

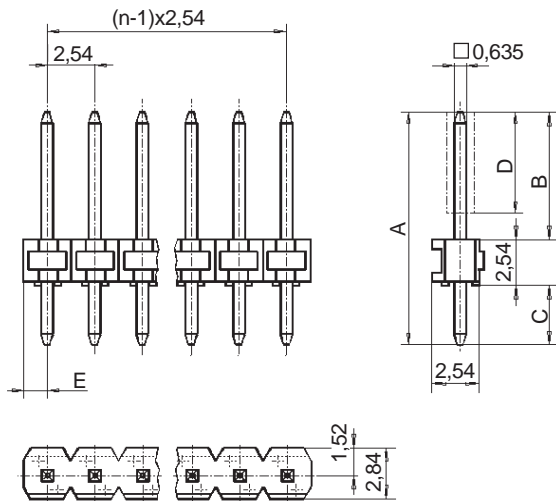
Serie 060

STIFTLLEISTEN PIN HEADERS

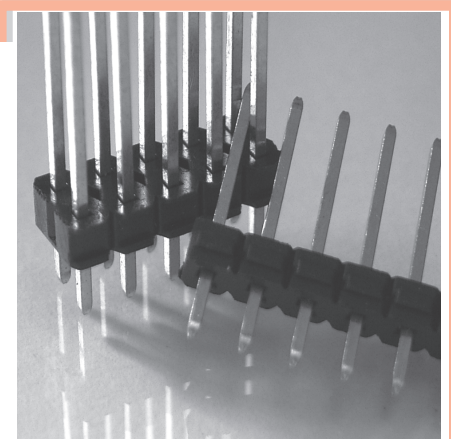
1-, 2-REIHIG, GERADE, Raster 2,54 mm

1-, 2-ROW, STRAIGHT, Pitch 2,54 mm

Standard-Stiftleiste mit (a)symmetrischem Isolierkörper und Vierkantstiften 0,635 mm
Standard pin header with (a)symmetrical insulator and square contacts 0,635 mm

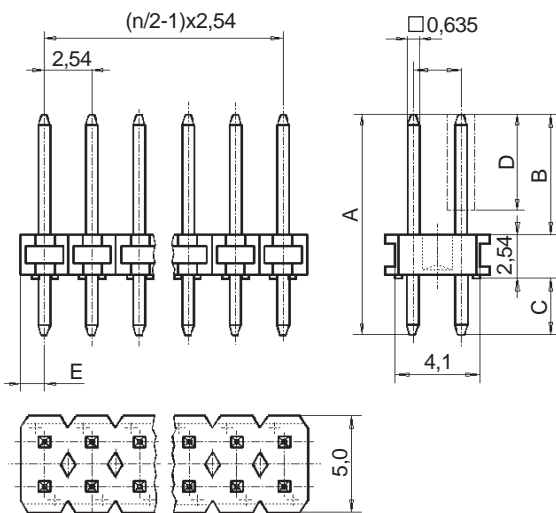


D = Länge der selektiven Veredelung min. 4,5 mm (Standard)
Length of selective plating min. 4,5 mm (Standard)
E = 1,27 ± 0,2 mm



Abmessung / Dimensions

Codierte Stiftlänge/ Encoded pin length	Länge Lötbereich/ Length solder area		Gesamtstiftlänge/ Total length of contact
	Länge Steckbereich/ Length contact area B	C	
01	5,46	3,30	11,30
02	6,76	3,30	12,60
03	8,86	3,30	14,70
04	10,66	3,30	16,50
05	11,86	3,30	17,70
06	13,96	3,30	19,80
07	15,76	3,30	21,60
08	16,96	3,30	22,80
09	19,06	3,30	24,90
10	20,86	3,30	26,70
11	22,06	3,30	27,90
12	23,16	3,30	29,00
13	24,16	3,30	30,00
14	26,06	3,30	31,90
15	28,16	3,30	34,00
16	31,96	3,30	37,80
17	34,96	3,30	40,80
18	39,46	3,30	45,30



D = Länge der selektiven Veredelung min. 4,5 mm (Standard)
Length of selective plating min. 4,5 mm (Standard)
E = 1,27 ± 0,2 mm

Andere Maße auf Anfrage.
Other dimensions on request.

Serie 060

STIFTLLEISTEN PIN HEADERS

1-, 2-REIHIG, GERADE, Raster 2,54 mm

1-, 2-ROW, STRAIGHT, Pitch 2,54 mm

Technische Daten

Isolierkörper	Glasfaserverstärktes Polyamid Hochtemperaturfest, UL94-V0
Farbe	Schwarz
Kontaktmaterial	CuZn 30 Leitfähigkeit: 16m/(Ω x mm²) bei 20°C
Kontaktspitze	Thermisch gerissen
Nennspannung	250 V AC
Nennstrom	3 A
Temperaturbereich	- 55°C ... +125°C
Lötwärmebeständigkeit	235°C (30-60 sek.) max. 260°C (10 sek.)

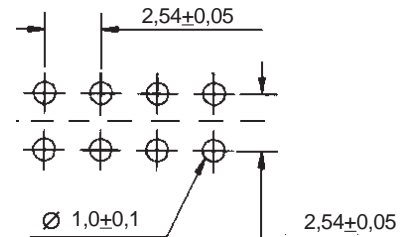
Weitere technische Informationen zu den Produkten erhalten Sie auf Anfrage

Technical Data

Insulator	Glass fibre reinforced polyamide, High temperature, UL94-V0
Colour	Black
Contact Material	CuZn 30 Conductance: 16m/(Ω x mm²) at 20°C
Contact peak	Thermal stripped
Current Voltage	250 V AC
Current Rating	3 A
Temperature Range	- 55°C ... +125°C
Resistance to soldering	235°C (30-60 sec.) max. 260°C (10 sec.)

More technical Information on request

Empfohlenes Leiterplatten-Layout/ Recommended P.C.B Layout



Raster / Pitch
2,54mm

BESTELLBEISPIEL HOW TO ORDER

BITTE ERSETZEN SIE 'X' DURCH UNTEN AUFGEFÜHRTE CODE
PLEASE REPLACE 'X' WITH CODING LISTED BELOW

	060	XX	XX	X	1	X	XXX
Codierte Pinlänge (siehe Tabelle) - Encoded pin length (see table)							
Veredelung - Plating							
00 = 5,00 µm Verzinkt - Tin plated							(Sn)
25 = 0,25 µm Selektiv Vergoldet - Selective gold plated							(AuCo/Sn)
(Bis Stiflänge 37,80mm - max. contact length: 37,80mm)							
75 = 0,75 µm Selektiv Vergoldet - Selective gold plated							(AuCo/Sn)
(Bis Stiflänge 37,80mm - max. contact length: 37,80mm)							
03 = 0,15µm Vergoldet - Gold plated							(Au)
08 = 0,80 µm Vergoldet - Gold plated							(Au)
1= 1- reihig - 1- row							
2= 2- reihig - 2- row							
2 = 2,54 mm Raster - Pitch							
3 = 5,08 mm Raster - Pitch							
9 = Sonderraster - Other pitch							
Polzahl - Number of contacts							
	(002... 050)	(1- reihig - 1- row)					
	(004 ...100)	(2- reihig - 2- row)					