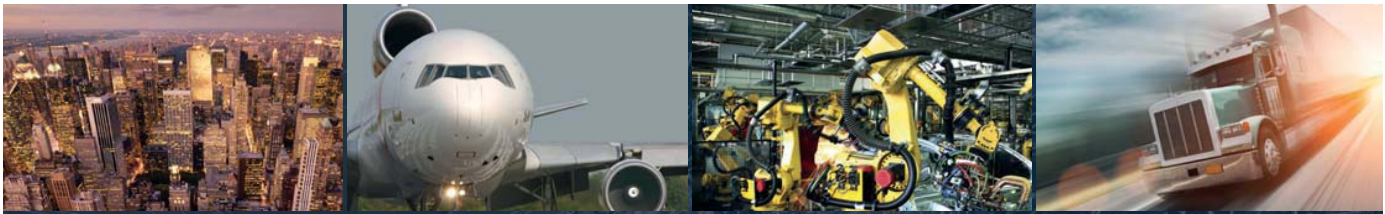


Leader dans la protection
des circuits



EATON

Powering Business Worldwide



Fournir de l'énergie à un monde très exigeant.

Nous proposons des solutions dans les domaines d'activité suivants :

- **Solutions électriques** utilisant moins d'énergie, améliorant la fiabilité de l'alimentation ainsi que la sécurité et le confort de notre environnement privé et professionnel
- **Solutions hydrauliques et électriques** pour améliorer la productivité des machines tout en réduisant leur consommation
- **Solutions pour le secteur aéronautique** aidant à réduire le poids des avions, les dangers qu'ils peuvent générer ainsi que leurs coûts d'exploitation, afin d'optimiser l'efficacité des aéroports
- **Chaînes cinématiques et systèmes de propulsion** pour l'automobile pour fournir davantage de puissance aux voitures, camions et bus tout en réduisant la consommation de carburant et les émissions

Découvrez la société Eaton d'aujourd'hui.

Powering business worldwide

Société internationale spécialisée dans la gestion de l'énergie, nous aidons nos clients, partout dans le monde, à gérer leur consommation d'énergie dans les secteurs de la construction, de l'aéronautique, de l'automobile (camions et voitures), des machines et des entreprises.

Les technologies innovantes d'Eaton aident les clients à maîtriser leur consommation d'énergie électrique, hydraulique et mécanique en améliorant la fiabilité, la performance, la sécurité et la consommation.

Nous fournissons des solutions intégrées qui délivrent l'énergie, sous quelque forme que ce soit, de manière plus pratique et plus accessible.

Avec 22,6 milliards de dollars de chiffre d'affaires en 2014, Eaton emploie près de 100 000 personnes à l'échelle internationale et commercialise ses produits dans plus de 175 pays.

Eaton.com

EATON

Powering Business Worldwide

Bussmann, du groupe Eaton, est le leader mondial des solutions de protection des circuits. Les produits Bussmann peuvent être utilisés dans le monde entier et répondent aux exigences réglementaires et aux normes internationales : CEI, VDE, DIN, UL, CSA, BS, etc.

Le siège européen de Bussmann, du groupe Eaton, se trouve à Burton-on-the-Wolds, dans le Leicestershire (Royaume-Uni).

Bussmann, du groupe Eaton, produit plus de 50 000 pièces couvrant une gamme complète de solutions de fusibles pour la protection des circuits et une large gamme d'applications : domotiques, industrielles, protection des moteurs, conversion et distribution d'énergie.

Depuis plus de 100 ans, Bussmann, une société Eaton, est à la pointe de la conception, du développement et de la fabrication de fusibles basse tension et de leurs accessoires, et fournit des fusibles à plus de 90 pays au monde.

Par ses conseils approfondis sur le choix des fusibles et les applications, son équipe d'ingénieurs spécialisés, notamment en applications de terrain, joue un rôle de premier plan dans la standardisation des fusibles basse tension.

Son engagement permanent à satisfaire les besoins de ses clients par des produits innovants de haute qualité et conformes aux 'processus d'approbation' ISO 902 fait de Bussmann, du groupe Eaton, le fournisseur de choix pour les solutions de protection des circuits.

Table des matières

Applications industrielles et de moteur à BS88 - Standard	6
Fusible à pattes rivetées décalées	6
Fusible à pattes rivetées centrées	10
Fusible à pattes fendues décalées	18
Fusibles à pattes rivetées décalées/centrées gamme DC spéciale	21
Fusibles à pattes rivetées décalées	23
Fusibles à pattes spéciales	24
Applications industrielles et de moteur à BS88 - Red Spot	28
Fusible à pattes rivetées décalées	28
Fusible à pattes rivetées centrées	34
Porte-fusibles BS88	44
Porte-fusible Camaster	44
Porte-fusible Safeloc	47
Porte-fusible Safeclip	50
Porte-fusible Red Spot	58
Applications d'éclairage public pour BS88	69
Fusibles cylindriques	69
Fusible à pattes rivetées décalées	70
Applications domestiques pour BS 1361	71
Fusibles utilisables par le grand public	71
Applications de services publics pour BS88 (BS 1361) - Fusibles sectionneurs dans les logements	72
Fusibles KR85 et LR85	72
Fusibles sectionneurs dans les logements modulaires	73
Applications de services publics pour BS88 - Fusibles de type J de partie 5	75
Fusibles cylindriques avec rainure et sans rainure	75
Fusibles industriels cylindriques	81
Fusibles classe gG, tailles 8 x 31, 10 x 38, 14 x 51 et 22 x 58 mm	81
Fusibles classe aM, tailles 8 x 31, 10 x 38, 14 x 51 et 22 x 58 mm	86
Portes-fusibles modulaires cylindriques	91
Porte-fusibles modulaires CH 10 x 38 mm	91
Porte-fusibles modulaires CH 14 x 51 mm	92
Porte-fusibles modulaires CH 22 x 58 mm	94

Fusibles NH	95
Présentation de la gamme de produits NH.....	95
Fusibles NH 400 V AC, classe gG/gL, 2 à 630 ampères, tailles 000 à 3 NH.....	96
Fusibles NH 500 V AC, classe gG/gL, 2 à 1 250 ampères, tailles 000 à 4.....	98
Fusibles NH 690 V AC, classe gG/gL, 2 à 800 ampères, tailles 000 à 4 NH.....	101
Fusibles NH 500 et 690 V AC, classe aM, 6 à 500 ampères, tailles 000 à 3.....	103
Dimensions des fusibles NH.....	104
Bases à fusibles NH et accessoires	109
Bases à fusibles SD et TD et accessoires.....	109
Équipement pour fusibles NH	115
Rails à fusibles NH verticaux EBF.....	115
Interrupteurs-sectionneurs à fusible NH verticaux EBV.....	118
Interrupteurs-sectionneurs à fusible horizontaux EBH000.....	123
Interrupteurs-sectionneurs à fusible horizontaux EBH00 à 4.....	127
Interrupteurs-sectionneurs à fusible horizontaux EBH00 à 4.....	133
Fusibles et bases D & DO	135
Fusibles type D - Avec temporisation, action rapide et ultra rapides, bases et accessoires.....	139
Fusibles DO - Avec temporisation, ultra rapides, bases et accessoires.....	141
Informations sur l'application	145
Référence croisée	148
Index	150
Détails du contact	151

Applications industrielles et de moteur à BS88 - Standard

Fusibles à pattes rivetées décalées

Caractéristiques techniques

Description

Fusibles pour applications industrielles générales avec facteur de fusion Q1, utilisation générale (gG) et caractéristiques de protection de moteur (gM) pour les applications industrielles générales et de moteur

Données techniques

Tension nominale :

- gG : jusqu'à 550 V AC, voir tableaux pour plus de détails
- gM : jusqu'à 500 V AC, voir tableaux pour plus de détails

Courant nominal : 2 à 200 A, voir tableaux pour plus de détails

Pouvoir de coupure : 80 kA jusqu'à 550 V AC, voir tableaux pour plus de détails

Informations standard/agence

Conforme BS88 partie 1 et 2, CEI 60269 parties 1 et 2

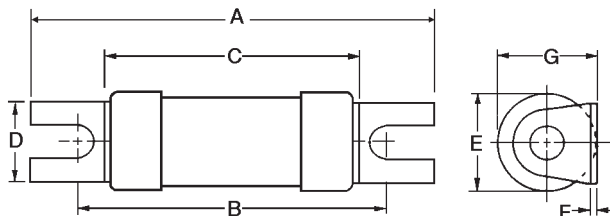
Sélection de produits

NITD, classe gG, 550 V AC, 2 à 32 A - classe gM, 415 V AC, 20 à 32 A



Références catalogue	Tension nominale	Courant nominal (ampères)	Pouvoir de coupure	Classe	Référence BS	Centre de fixation (mm)	Nombre d'unités dans l'emballage	Porte-fusibles compatibles
NITD2	550 V AC	2	80 kA à 550 V AC	gG	A1	44	20	Gamme CM32FC voir page 44
NITD4	550 V AC	4	80 kA à 550 V AC	gG	A1	44	20	
NITD6	550 V AC	6	80 kA à 550 V AC	gG	A1	44	20	Gamme RS20H voir page 58
NITD10	550 V AC	10	80 kA à 550 V AC	gG	A1	44	20	
NITD16	550 V AC	16	80 kA à 550 V AC	gG	A1	44	20	
NITD20	550 V AC	20	80 kA à 550 V AC	gG	A1	44	20	
NITD25	550 V AC	25	80 kA à 550 V AC	gG	A1	44	20	Gamme CM32FC voir page 44
NITD32	550 V AC	32	80 kA à 550 V AC	gG	A1	44	20	
NITD20M25	415 V AC	20M25	80 kA à 415 V AC	gM	A1	44	20	
NITD20M32	415 V AC	20M32	80 kA à 415 V AC	gM	A1	44	20	
NITD32M40	415 V AC	32M40	80 kA à 415 V AC	gM	A1	44	20	
NITD32M50	415 V AC	32M50	80 kA à 415 V AC	gM	A1	44	20	
NITD32M63	415 V AC	32M63	80 kA à 415 V AC	gM	A1	44	20	

Dimensions - mm



Références catalogue	A	B	C	D	E	F	G
NITD2-32 et NITD20M25-32	55	44	34,6	11,2	13,8	0,8	14
NITD32M40-63	55	44	35,6	11,2	17,5	1,2	18,5

Fiche technique : 4106

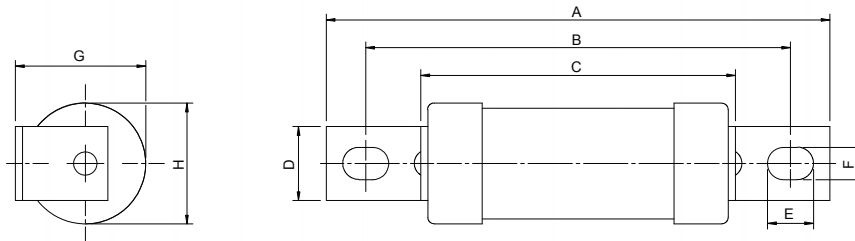
Fusibles à pattes rivetées décalées

AAO, classe gG, 550 V AC, 2 à 32 A - classe gM, 500 V AC, 32 A



Références catalogue	Tension nominale	Courant nominal (ampères)	Pouvoir de coupure	Classe	Référence BS	Centre de fixation (mm)	Nombre d'unités dans l'emballage	Porte-fusibles compatibles
AA02	550 V AC	2	80 kA à 550 V AC	gG	A2	73	20	Gamme CM32F voir page 44
AA04	550 V AC	4	80 kA à 550 V AC	gG	A2	73	20	
AA06	550 V AC	6	80 kA à 550 V AC	gG	A2	73	20	Gamme RS32 voir page 58
AA010	550 V AC	10	80 kA à 550 V AC	gG	A2	73	20	
AA016	550 V AC	16	80 kA à 550 V AC	gG	A2	73	20	
AA020	550 V AC	20	80 kA à 550 V AC	gG	A2	73	20	
AA025	550 V AC	25	80 kA à 550 V AC	gG	A2	73	20	
AA032	550 V AC	32	80 kA à 550 V AC	gG	A2	73	20	
AA032M40	500 V AC	32M40	80 kA à 500 V AC	gM	A2	73	20	
AA032M50	500 V AC	32M50	80 kA à 500 V AC	gM	A2	73	20	
AA032M63	500 V AC	32M63	80 kA à 500 V AC	gM	A2	73	20	

Dimensions - mm



Références catalogue	A	B	C	D	E	F	G	H
AA02-32	85	73	35,5	8,7	8	5,5	14	13,7
AA032M40-63	85	73,5	54,5	8,7	8	5,5	22,3	21

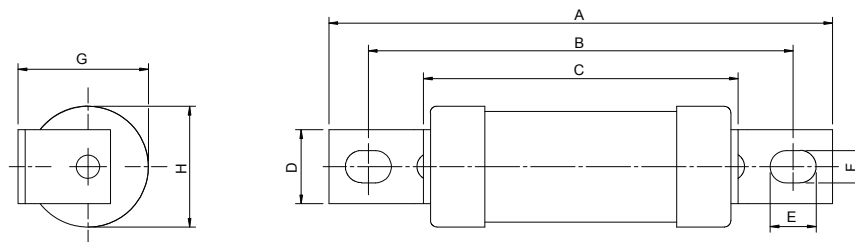
Fiche technique : 4109

BAO, classe gG, 500 V AC, 40 à 63 A - classe gM, 500 V AC, 63 A



Références catalogue	Tension nominale	Courant nominal (ampères)	Pouvoir de coupure	Classe	Référence BS	Centre de fixation (mm)	Nombre d'unités dans l'emballage	Porte-fusibles compatibles
BA040	500 V AC	40	80 kA à 500 V AC	gG	A3	73	20	Gamme CM63F voir page 44
BA050	500 V AC	50	80 kA à 500 V AC	gG	A3	73	20	
BA063	500 V AC	63	80 kA à 500 V AC	gG	A3	73	20	Gamme RS63 voir page 58
BA063M80	500 V AC	63M80	80 kA à 500 V AC	gM	A3	73	20	
BA063M100	500 V AC	63M100	80 kA à 500 V AC	gM	A3	73	20	

Dimensions - mm



Références catalogue	A	B	C	D	E	F	G	H
BA040-63 et BA063M80-100	87	73,5	54,5	12,7	8	5,5	22,3	21

Fiche technique : 4112

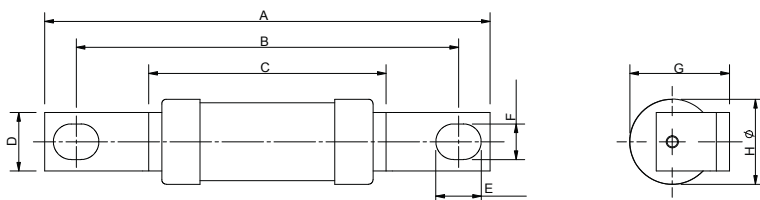
Fusibles à pattes rivetées décalées

CEO, classe gG, 500 V AC, 32 à 100 A - classe gM, 415 V AC, 100 A



Références catalogue	Tension nominale	Courant nominal (ampères)	Pouvoir de coupure	Classe	Référence BS	Centre de fixation (mm)	Nombre d'unités dans l'emballage	Porte-fusible compatible
CEO32	500 V AC	32	80 kA à 500 V AC	gG	A4	94	10	Gamme RS100 voir page 58
CEO40	500 V AC	40	80 kA à 500 V AC	gG	A4	94	10	
CEO50	500 V AC	50	80 kA à 500 V AC	gG	A4	94	10	
CEO63	500 V AC	63	80 kA à 500 V AC	gG	A4	94	10	
CEO80	500 V AC	80	80 kA à 500 V AC	gG	A4	94	10	
CEO100	500 V AC	100	80 kA à 500 V AC	gG	A4	94	10	
CEO100M125	415 V AC	100M125	80 kA à 415 V AC	gM	A4	94	10	
CEO100M160	415 V AC	100M160	80 kA à 415 V AC	gM	A4	94	10	
CEO100M200	415 V AC	100M200	80 kA à 415 V AC	gM	A4	94	10	

Dimensions - mm



Références catalogue	A	B	C	D	E	F	G	H
CEO32-100	109,5	94	58,5	14,3	11	8,7	24,5	21
CEO100M125-160	109	94	58	14,3	11	8,7	26,8	25,8
CEO100M200	110	94	47	19	10	9	29,5	31

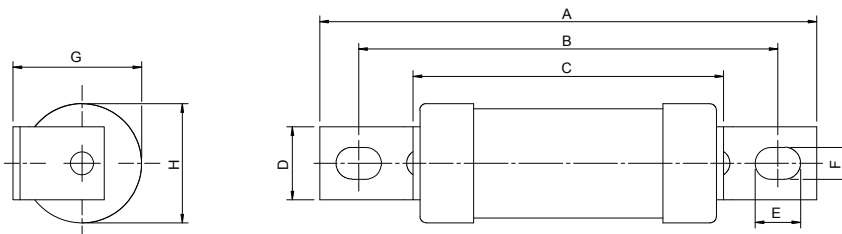
Fiche technique : 4115

OSD, classe gG, 500 V AC, 80 à 100 A - classe gM, 415 V AC, 100 A



Références catalogue	Tension nominale	Courant nominal (ampères)	Pouvoir de coupure	Classe	Centre de fixation (mm)	Nombre d'unités dans l'emballage	Porte-fusible compatible
OSD80	500 V AC	80	80 kA à 500 V AC	gG	73	20	Gamme CM100F voir page 44
OSD100	500 V AC	100	80 kA à 500 V AC	gG	73	20	
OSD100M125	415 V AC	100M125	80 kA à 415 V AC	gM	73	20	
OSD100M160	415 V AC	100M160	80 kA à 415 V AC	gM	73	20	

Dimensions - mm



Références catalogue	A	B	C	D	E	F	G	H
OSD80-100	95	73	54,5	12,7	7,8	5,5	22,3	21
OSD100M125-160	94,5	73	54	12,7	7,8	5,5	24,7	25,7

Fiche technique : 4107

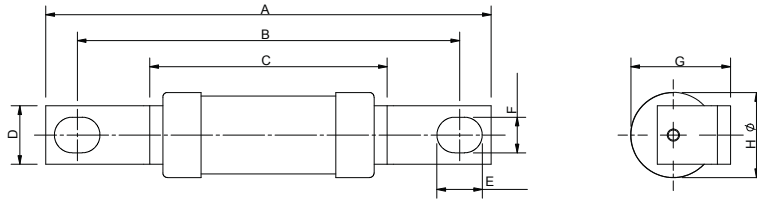
Fusibles à pattes rivetées décalées

DEO, classe gG, 415 V AC, 125 à 200 A - classe gM, 415 V AC, 200 A



Références catalogue	Tension nominale	Courant nominal (ampères)	Pouvoir de coupure	Classe	Centre de fixation (mm)	Nombre d'unités dans l'emballage
DE0125	415 V AC	125	80 kA à 415 V AC	gG	94	5
DE0160	415 V AC	160	80 kA à 415 V AC	gG	94	5
DE0200	415 V AC	200	80 kA à 415 V AC	gG	94	5
DE0200M315	415 V AC	200M315	80 kA à 415 V AC	gM	94	5

Dimensions - mm



Références catalogue	A	B	C	D	E	F	G	H
DE0125-200 et DE0200M315	110	94	47	19	10	9	29,5	31

Fiche technique : 4117

Fusibles à pattes rivetées centrées

Caractéristiques techniques

Description

Fusibles pour applications industrielles générales avec facteur de fusion Q1, utilisation générale (gG) et caractéristiques de protection de moteur (gM) pour les applications industrielles générales et de moteur

Données techniques

Tension nominale :

- gG : jusqu'à 690 V AC / 400 V DC, voir tableaux pour plus de détails
- gM : jusqu'à 550 V AC / 250 V DC, voir tableaux pour plus de détails

Consultez l'entreprise Bussmann, du groupe Eaton, pour connaître les données de constante de temps maximales buletechnical@eaton.com

Courant nominal : 2 à 1 250 A, voir les tableaux pour plus de détails
Pouvoir de coupure : jusqu'à 80 kA voir les tableaux pour plus de détails

Informations norme/agence

Conforme BS88 Parties 1 et 2, CEI 60269 parties 1 et 2, conforme avec RoHS 2011/65/CEI

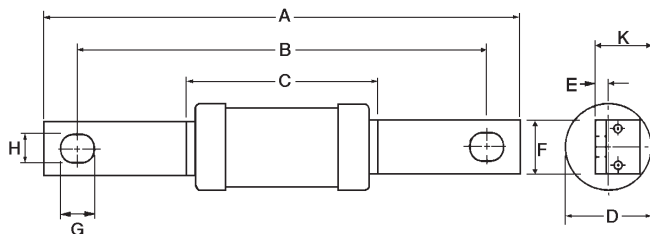
Sélection de produits

AC, classe gG, 500 / 550 V AC et 250 V DC, 2 à 32 A



Références catalogue	Tension nominale	Courant nominal (ampères)	Pouvoir de coupure	Classe	Centre de fixation (mm)	Nombre d'unités dans l'emballage
AC2	550 V AC / 250 V DC	2	80 kA à 550 V AC	gG	97	20
AC4	550 V AC / 250 V DC	4	80 kA à 550 V AC	gG	97	20
AC6	550 V AC / 250 V DC	6	80 kA à 550 V AC	gG	97	20
AC10	550 V AC / 250 V DC	10	80 kA à 550 V AC	gG	97	20
AC16	550 V AC / 250 V DC	16	80 kA à 550 V AC	gG	97	20
AC20	550 V AC / 250 V DC	20	80 kA à 550 V AC	gG	97	20
AC25	500 V AC / 250 V DC	25	80 kA à 500 V AC	gG	97	20
AC32	500 V AC / 250 V DC	32	80 kA à 500 V AC	gG	97	20

Dimensions - mm



Références catalogue	A	B	C	D	E	F	G	H	K
AC2-32	113,5	97	55,5	21	1,6	12,7	13,5	7	11,2

Fiche technique : 4110

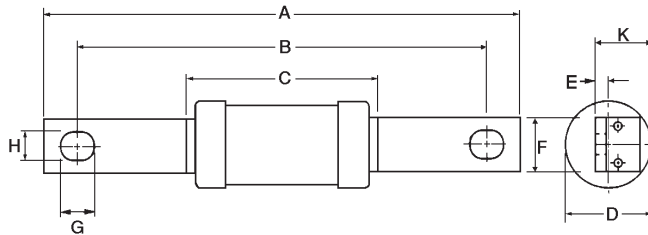
Fusibles à pattes rivetées centrées

BC, classe gG, 500 V AC et 250 V DC, 40 à 63 A - classe gM 500 V AC et 250 V DC 63 A



Références catalogue	Tension nominale	Courant nominal (ampères)	Pouvoir de coupure	Classe	Centre de fixation (mm)	Nombre d'unités dans l'emballage
BC40	500 V AC / 250 V DC	40	80 kA à 500 V AC	gG	97	20
BC50	500 V AC / 250 V DC	50	80 kA à 500 V AC	gG	97	20
BC63	500 V AC / 250 V DC	63	80 kA à 500 V AC	gG	97	20
BC63M80	500 V AC / 250 V DC	63M80	80 kA à 500 V AC	gM	97	20
BC63M100	500 V AC / 250 V DC	63M100	80 kA à 500 V AC	gM	97	20

Dimensions - mm



Références catalogue	A	B	C	D	E	F	G	H	K
BC40-63 et BC63M80-100	113,5	97	55	21	1,6	7	13,5	12,7	11,2

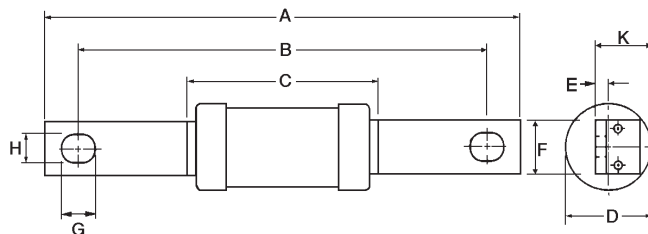
Fiche technique : 4113

AD, classe gG, 500 / 550 V AC et 250 V DC, 2 à 32 A



Références catalogue	Tension nominale	Courant nominal (ampères)	Pouvoir de coupure	Classe	Centre de fixation (mm)	Nombre d'unités dans l'emballage	Porte-fusible compatible
AD2	550 V AC / 250 V DC	2	80 kA à 550 V AC	gG	111	20	Gamme RS200 voir page 58
AD4	550 V AC / 250 V DC	4	80 kA à 550 V AC	gG	111	20	
AD6	550 V AC / 250 V DC	6	80 kA à 550 V AC	gG	111	20	
AD10	550 V AC / 250 V DC	10	80 kA à 550 V AC	gG	111	20	
AD16	550 V AC / 250 V DC	16	80 kA à 550 V AC	gG	111	20	
AD20	550 V AC / 250 V DC	20	80 kA à 550 V AC	gG	111	20	
AD25	500 V AC / 250 V DC	25	80 kA à 500 V AC	gG	111	20	
AD32	500 V AC / 250 V DC	32	80 kA à 500 V AC	gG	111	20	

Dimensions - mm



Références catalogue	A	B	C	D	E	F	G	H	K
AD2-32	128,5	111	55	21	1,4	14,2	11,8	8,7	11,2

Fiche technique : 4111

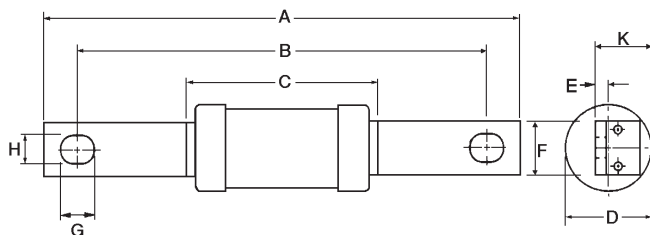
Fusibles à pattes rivetées centrées

BD, classe gG, 500 V AC et 250 V DC, 40 à 63 A



Références catalogue	Tension nominale	Courant nominal (ampères)	Pouvoir de coupure	Classe	Centre de fixation (mm)	Nombre d'unités dans l'emballage	Porte-fusible compatible
BD40	500 V AC / 250 V DC	40	80 kA à 500 V AC	gG	111	20	Gamme RS200 voir page 58
BD50	500 V AC / 250 V DC	50	80 kA à 500 V AC	gG	111	20	
BD63	500 V AC / 250 V DC	63	80 kA à 500 V AC	gG	111	20	

Dimensions - mm



Références catalogue	A	B	C	D	E	F	G	H	K
BD40-63	128,5	111	55	21	1,4	14,2	11,8	8,7	11,2

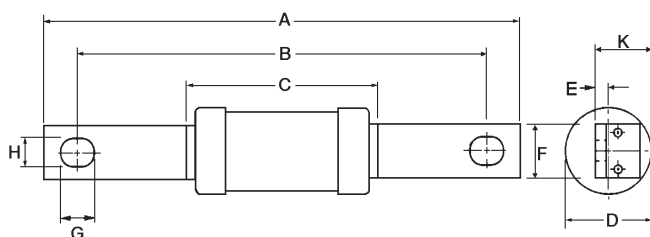
Fiche technique : 4114

CD, classe gG, 500 V AC, 80 à 100 A - classe gM, 415 V AC, 100 A



Références catalogue	Tension nominale	Courant nominal (ampères)	Pouvoir de coupure	Classe	Référence BS	Centre de fixation (mm)	Nombre d'unités dans l'emballage	Porte-fusible compatible
CD80	500 V AC	80	80 kA à 500 V AC	gG	B1	111	10	Gamme RS200 voir page 58
CD100	500 V AC	100	80 kA à 500 V AC	gG	B1	111	10	
CD100M125	415 V AC	100M125	80 kA à 415 V AC	gM	B1	111	10	
CD100M160	415 V AC	100M160	80 kA à 415 V AC	gM	B1	111	10	
CD100M200	415 V AC	100M200	80 kA à 415 V AC	gM	B1	111	5	

Dimensions - mm



Références catalogue	A	B	C	D	E	F	G	H	K
CD80-100	126	111	58,5	21	3,2	14,3	11,1	8,7	19,5
CD100M125-160	126	111	58,5	26	3,2	14,3	11,1	8,7	22
CD100M200	136	111	47	31	3,2	19	12,5	8,7	22,5

Fiche technique : 4116

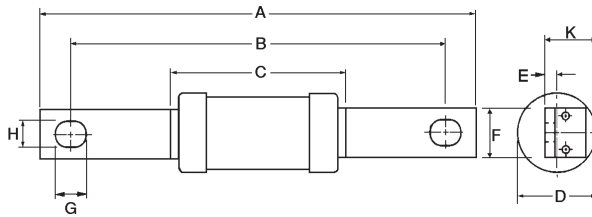
Fusibles à pattes rivetées centrées

DD, classe gG, 415 V AC, 125 à 200 A, classe gM, 415 V AC, 200 A



Références catalogue	Tension nominale	Courant nominal (ampères)	Pouvoir de coupure	Classe	Référence BS	Centre de fixation (mm)	Nombre d'unités dans l'emballage	Porte-fusible compatible
DD125	415 V AC	125	80 kA à 415 V AC	gG	B2	111	5	Gamme RS200 voir page 58
DD160	415 V AC	160	80 kA à 415 V AC	gG	B2	111	5	
DD200	415 V AC	200	80 kA à 415 V AC	gG	B2	111	5	
DD200M250	415 V AC	200M250	80 kA à 415 V AC	gM	B2	111	5	
DD200M315	415 V AC	200M315	80 kA à 415 V AC	gM	B2	111	5	

Dimensions - mm



Références catalogue	A	B	C	D	E	F	G	H	K
DD125-200 et DD200M250-315	136	111	47	31	3,2	19	12,5	9	22,5

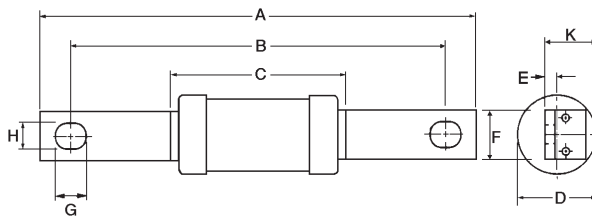
Fiche technique : 4118

ED, classe gG, 415 V AC, 250 à 400 A, classe gM, 415 V AC, 315 et 400 A



Références catalogue	Tension nominale	Courant nominal (ampères)	Pouvoir de coupure	Classe	Référence BS	Centre de fixation (mm)	Nombre d'unités dans l'emballage
ED250	415 V AC	250	80 kA à 415 V AC	gG	B3/B4	111	1
ED315	415 V AC	315	80 kA à 415 V AC	gG	B3/B4	111	1
ED355	415 V AC	355	80 kA à 415 V AC	gG	B3/B4	111	1
ED400	415 V AC	400	80 kA à 415 V AC	gG	B3/B4	111	1
ED315M400	415 V AC	315M400	80 kA à 415 V AC	gM	B3/B4	111	1
ED400M500	415 V AC	400M500	80 kA à 415 V AC	gM	B3/B4	111	1

Dimensions - mm



Références catalogue	A	B	C	D	E	F	G	H	K
ED250	136	111	47	31	4,7	19	12,5	9	22,5
ED315-400 à ED315M400	136	111	50	38	4,7	25,4	12,5	9	31
ED400M500	136	114	75	59	4,7	25,4	12,5	9	31

Fiche technique : 4119

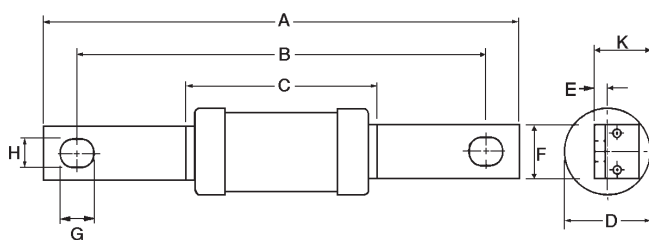
Fusibles à pattes rivetées centrées

EFS, classe gG, 415 V AC, 125 à 315 A

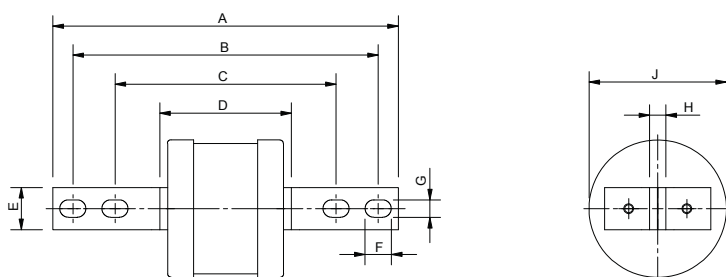


Références catalogue	Tension nominale	Courant nominal (ampères)	Pouvoir de coupure	Classe	Centre de fixation (mm)	Nombre d'unités dans l'emballage	Porte-fusible compatible
EFS125	415 V AC	125	80 kA à 415 V AC	gG	133	1	Gamme RS400 voir page 58
EFS160	415 V AC	160	80 kA à 415 V AC	gG	133	1	
EFS200	415 V AC	200	80 kA à 415 V AC	gG	133	1	
EFS250	415 V AC	250	80 kA à 415 V AC	gG	133	1	
EFS315	415 V AC	315	80 kA à 415 V AC	gG	133 / 184	1	

Dimensions - mm



Références catalogue	A	B	C	D	E	F	G	H	K
EFS125-250	158	133	47	31	3,2	19	12,5	10,5	22,5



Références catalogue	A	B	C	D	E	F	G	H	J
EFS315	209	184	133	50	25,4	12,5	10,5	4,7	38

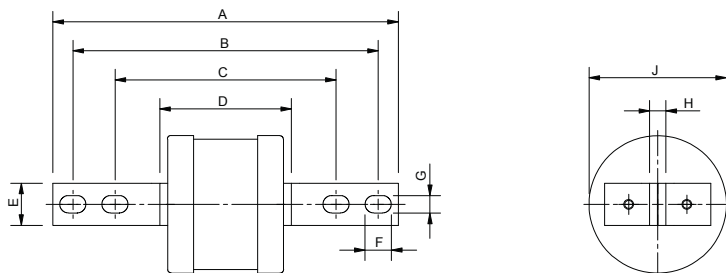
Fiche technique : 4121

EF, classe gG, 415 V AC, 355 et 400 A - classe gM, 550 V AC, 400 A



Références catalogue	Tension nominale	Courant nominal (ampères)	Pouvoir de coupure	Classe	Référence BS	Centre de fixation (mm)	Nombre d'unités dans l'emballage	Porte-fusible compatible
EF355	415 V AC	355	80 kA à 415 V AC	gG	C1	133/184	1	Gamme RS400 voir page 58
EF400	415 V AC	400	80 kA à 415 V AC	gG	C1	133/184	1	
EF400M500	550 V AC	400M500	80 kA à 550 V AC	gM	C1	133/184	1	

Dimensions - mm



Références catalogue	A	B	C	D	E	F	G	H	J
EF355-400	209	184	133	50	25,4	12,5	10,5	4,7	38
EF400M500	210	184	133	75	25,4	15,5	10,5	4,7	59

Fiche technique : 4120

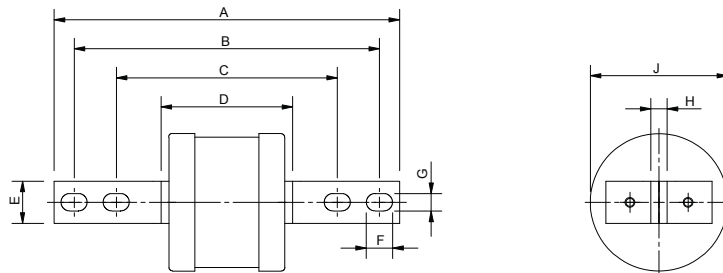
Fusibles à pattes rivetées centrées

FF, classe gG, 690 V AC, 400 V DC, 450 à 630 A



Références catalogue	Tension nominale	Courant nominal (ampères)	Pouvoir de coupure	Classe	Référence BS	Centre de fixation (mm)	Nombre d'unités dans l'emballage
FF450	690 V AC / 400 V DC	450	80 kA à 690 V AC	gG	C2	133/184	1
FF500	690 V AC / 400 V DC	500	80 kA à 690 V AC	gG	C2	133/184	1
FF560	690 V AC / 400 V DC	560	80 kA à 690 V AC	gG	C2	133/184	1
FF630	690 V AC / 400 V DC	630	80 kA à 690 V AC	gG	C2	133/184	1

Dimensions - mm



Références catalogue	A	B	C	D	E	F	G	H	J
FF450-630	210	185	134	77,5	25,4	15,5	10,5	6,4	74

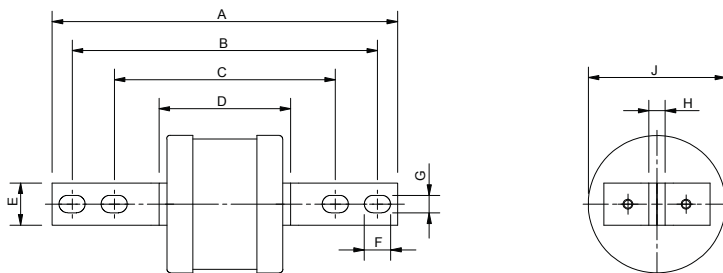
Fiche technique : 4102

GF, classe gG, 550 V AC et 250 V DC, 710 et 800 A



Références catalogue	Tension nominale	Courant nominal (ampères)	Pouvoir de coupure	Classe	Référence BS	Centre de fixation (mm)	Nombre d'unités dans l'emballage
GF710	550 V AC / 250 V DC	710	80 kA à 550 V AC	gG	C3	133/184	1
GF800	550 V AC / 250 V DC	800	80 kA à 550 V AC	gG	C3	133/184	1

Dimensions - mm



Références catalogue	A	B	C	D	E	F	G	H	J
GF710-800	210	185	134	80,5	25,4	15,5	10,5	9,5	83

Fiche technique : 4103

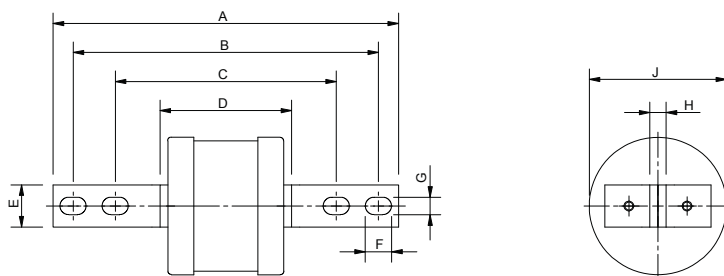
Fusibles à pattes rivetées centrées

FG, classe gG, 550 V AC et 400 V DC, 450 à 630 A



Références catalogue	Tension nominale	Courant nominal (ampères)	Pouvoir de coupure	Classe	Centre de fixation (mm)	Nombre d'unités dans l'emballage
FG450	550 V AC / 400 V DC	450	80 kA à 550 V AC	gG	167/231	1
FG500	550 V AC / 400 V DC	500	80 kA à 550 V AC	gG	167/231	1
FG560	550 V AC / 400 V DC	560	80 kA à 550 V AC	gG	167/231	1
FG630	550 V AC / 400 V DC	630	80 kA à 550 V AC	gG	167/231	1

Dimensions - mm



Références catalogue	A	B	C	D	E	F	G	H	J
FG450-630	262	231	167	77,5	38	15,5	10,5	6,4	74

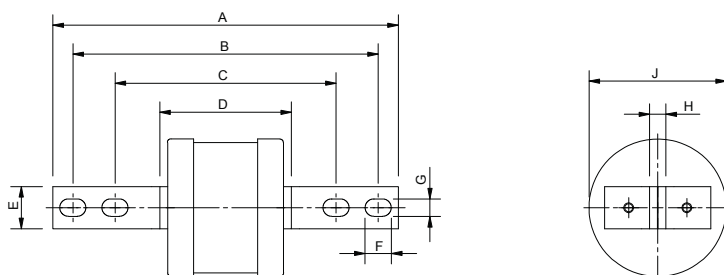
Fiche technique : 4122

GG, classe gG, 550 V AC, 710 à 1 250 A



Références catalogue	Tension nominale	Courant nominal (ampères)	Pouvoir de coupure	Classe	Centre de fixation (mm)	Nombre d'unités dans l'emballage
GG710	550 V AC	710	80 kA à 550 V AC	gG	165/231	1
GG800	550 V AC	800	80 kA à 550 V AC	gG	165/231	1
GG1000	550 V AC	1 000	80 kA à 550 V AC	gG	165/231	1
GG1250	550 V AC	1 250	80 kA à 550 V AC	gG	165/231	1

Dimensions - mm



Références catalogue	A	B	C	D	E	F	G	H	J
GG710-800	262	231	167	77,5	38	15,5	10,5	6,4	83
GG1000-1250	262	231	165	84	38	15,5	10,5	12,7	100

Fiche technique : 4104

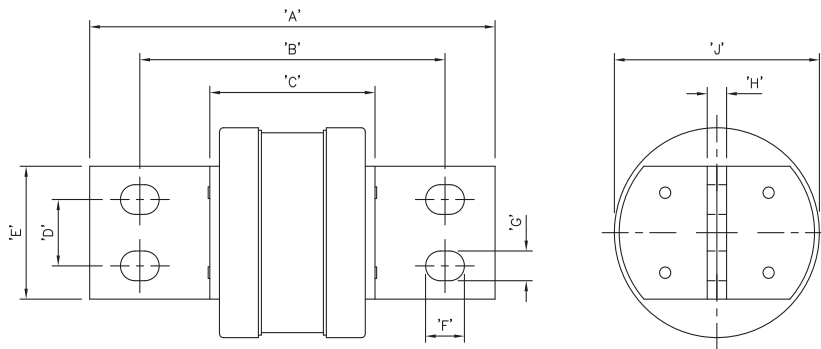
Fusibles à pattes rivetées centrées

GH, classe gG, 550 V AC, 710 à 1 250 A



Références catalogue	Tension nominale	Courant nominal (ampères)	Pouvoir de coupure	Classe	Référence BS	Centre de fixation (mm)	Nombre d'unités dans l'emballage
GH710	550 V AC	710	80 kA à 550 V AC	gG	DI	149	1
GH800	550 V AC	800	80 kA à 550 V AC	gG	DI	149	1
GH1000	550 V AC	1 000	80 kA à 550 V AC	gG	DI	149	1
GH1250	550 V AC	1 250	80 kA à 550 V AC	gG	DI	149	1

Dimensions - mm



Références catalogue	A	B	C	D	E	F	G	H	J
GH710-800	198	149	81	32	63,5	19	14	9,5	83
GH1000-1250	198	149	81	32	63,5	19	14	9,5	100

Fiche technique : 4108

Fusibles à pattes rivetées décalées

Caractéristiques techniques

Description

Fusibles pour applications industrielles générales avec facteur de fusion Q1, fins générales (gG) et applications d'éclairage public

Données techniques

Tension nominale :

- gG : jusqu'à 550 V AC, voir tableaux pour plus de détails
- gM : 415 V AC, voir tableaux pour plus de détails

Courant nominal : 2 à 125 A

Pouvoir de coupure : jusqu'à 80 kA (voir tableaux pour valeurs nominales)

Informations norme/agence

Conforme BS88 Parties 1 et 2, CEI 60269 parties 1 et 2, conforme avec RoHS 2011/65/CEI

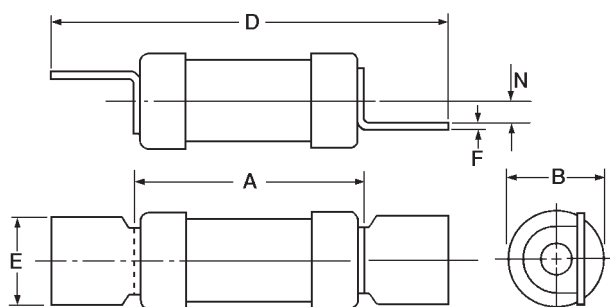
Sélection de produits

SSD, classe gG, 240 V AC, 2 à 32 A



Références catalogue	Tension nominale	Courant nominal (ampères)	Pouvoir de coupure	Classe	Référence BS	Nombre d'unités dans l'emballage	Porte-fusible compatible
SSD2	240 V AC	2	33 kA à 240 V AC	gG	E1	20	Gamme SC20 voir page 50
SSD4	240 V AC	4	33 kA à 240 V AC	gG	E1	20	
SSD6	240 V AC	6	33 kA à 240 V AC	gG	E1	20	
SSD10	240 V AC	10	33 kA à 240 V AC	gG	E1	20	
SSD16	240 V AC	16	33 kA à 240 V AC	gG	E1	20	
SSD20	240 V AC	20	33 kA à 240 V AC	gG	E1	20	
SSD25	240 V AC	25	33 kA à 240 V AC	gG	E1	20	
SSD32	240 V AC	32	33 kA à 240 V AC	gG	E1	20	

Dimensions - mm



Références catalogue	A	B	D	E	F	N
SSD2-32	23	12	47	13	0,8	3,2

Fiche technique : 4105

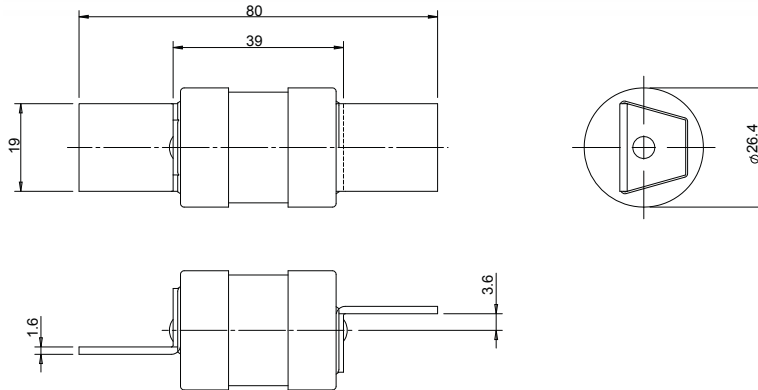
Fusibles à pattes rivetées décalées

XS, classe gG, 440 V AC, 6 à 100 A, 415 V AC 125 A



Références catalogue	Tension nominale	Courant nominal (ampères)	Pouvoir de coupure	Classe	Nombre d'unités dans l'emballage	Porte-fusible compatible
XS6	440 V AC	6	80 kA à 440 V DC	gG	10	SC125H-D voir page 50
XS16	440 V AC	16	80 kA à 440 V DC	gG	10	
XS20	440 V AC	20	80 kA à 440 V DC	gG	10	
XS32	440 V AC	32	80 kA à 440 V DC	gG	10	
XS40	440 V AC	40	80 kA à 440 V DC	gG	10	
XS50	440 V AC	50	80 kA à 440 V DC	gG	10	
XS63	440 V AC	63	80 kA à 440 V DC	gG	10	
XS80	440 V AC	80	80 kA à 440 V DC	gG	10	
XS100	440 V AC	100	80 kA à 440 V DC	gG	10	
XS125	415 V AC	125	80 kA à 415 V AC	gG	10	

Dimensions - mm



NSD, classe gG, 550 V AC, 2 à 32 A - classe gM, 415 V AC, 20 et 32 A



Références catalogue	Tension nominale	Courant nominal (ampères)	Pouvoir de coupure	Classe	Référence BS	Nombre d'unités dans l'emballage	Porte-fusibles compatibles
NSD2	550 V AC	2	80 kA à 550 V AC	gG	F1	20	Gamme 32NNS voir page 47
NSD4	550 V AC	4	80 kA à 550 V AC	gG	F1	20	
NSD6	550 V AC	6	80 kA à 550 V AC	gG	F1	20	Gamme SC32 voir page 50
NSD10	550 V AC	10	80 kA à 550 V AC	gG	F1	20	
NSD16	550 V AC	16	80 kA à 550 V AC	gG	F1	20	
NSD20	550 V AC	20	80 kA à 550 V AC	gG	F1	20	
NSD25	550 V AC	25	80 kA à 550 V AC	gG	F1	20	
NSD32	550 V AC	32	80 kA à 550 V AC	gG	F1	20	
NSD20M25	415 V AC	20M25	80 kA à 415 V AC	gM	F1	20	Gamme 32NNS voir page 47
NSD20M32	415 V AC	20M32	80 kA à 415 V AC	gM	F1	20	
NSD20M36	415 V AC	20M36	80 kA à 415 V AC	gM	F1	20	
NSD32M36	415 V AC	32M36	80 kA à 415 V AC	gM	F1	20	
NSD32M40	415 V AC	32M40	80 kA à 415 V AC	gM	F1	20	
NSD32M50	415 V AC	32M50	80 kA à 415 V AC	gM	F1	20	
NSD32M63	415 V AC	32M63	80 kA à 415 V AC	gM	F1	20	

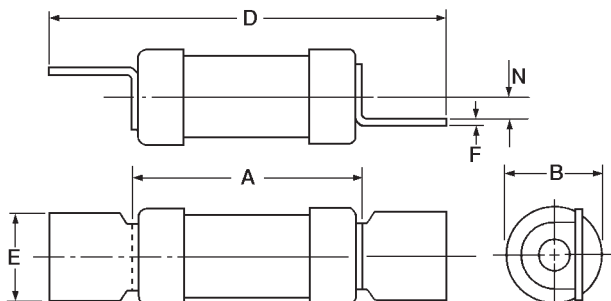
Voir les dimensions à la page 20

Fiche technique : 4100

Fusibles à pattes rivetées décalées

NSD, classe gG, 550 V AC, 2 à 32 A - classe gM, 415 V AC, 20 et 32 A

Dimensions - mm



Références catalogue	A	B	D	E	F	N
NSD2-32 et NSD20M25-36	34,5	13,8	58,5	12,7	0,8	3,5
NSD32M36-63	34,5	17,5	58,5	12,7	0,8	3,5

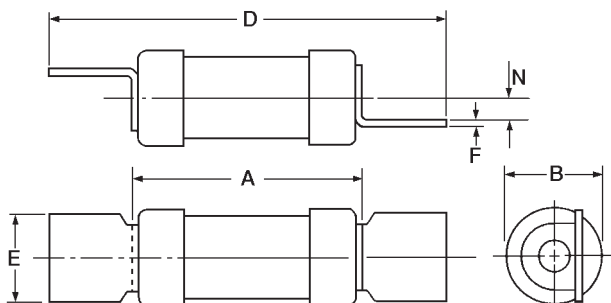
Fiche technique : 4100

ESD, classe gG, 415 - 550 V AC, 2 à 63 A, classe gM, 415 V AC, 63 A



Références catalogue	Tension nominale	Courant nominal (ampères)	Pouvoir de coupure	Classe	Référence BS	Nombre d'unités dans l'emballage	Porte-fusibles compatibles
ESD2	550 V AC	2	80 kA à 550 V AC	gG	F2	20	Gamme 63ENS
ESD4	550 V AC	4	80 kA à 550 V AC	gG	F2	20	voir page 47
ESD6	550 V AC	6	80 kA à 550 V AC	gG	F2	20	Gamme SC63
ESD10	550 V AC	10	80 kA à 550 V AC	gG	F2	20	voir page 50
ESD16	550 V AC	16	80 kA à 550 V AC	gG	F2	20	
ESD20	550 V AC	20	80 kA à 550 V AC	gG	F2	20	
ESD25	550 V AC	25	80 kA à 550 V AC	gG	F2	20	
ESD32	550 V AC	32	80 kA à 550 V AC	gG	F2	20	
ESD40	415 V AC	40	80 kA à 550 V AC	gG	F2	20	
ESD50	415 V AC	50	80 kA à 550 V AC	gG	F2	20	
ESD63	415 V AC	63	80 kA à 550 V AC	gG	F2	20	
ESD63M80	415 V AC	63M80	80 kA à 415 V AC	gM	F2	20	Gamme 63ENS
ESD63M100	415 V AC	63M100	80 kA à 415 V AC	gM	F2	20	voir page 47

Dimensions - mm



Références catalogue	A	B	D	E	F	N
ESD2-32	35,5	13,8	68	15	1,2	3,5
ESD40-63	35,5	17,5	68	15	1,2	3,5
ESD63M80-100	35,5	21	68	15	1,2	3,5

Fiche technique : 4101

Fusibles à pattes rivetées décalées/centrées gamme DC spéciale

Caractéristiques techniques

Description

Fusibles pour applications DC industrielles disponibles avec pattes rivetées décalées et centrées pour la protection des circuits électriques DC

Données techniques

Tension nominale : 500 V DC (constante de temps max. 20 mS)*

Courant nominal : 10 à 63 A

Pouvoir de coupure : 40 kA à 500 V DC

Informations norme/agence

Conforme BS88 Parties 1 et 2, conforme avec RoHS 2011/65/CEI

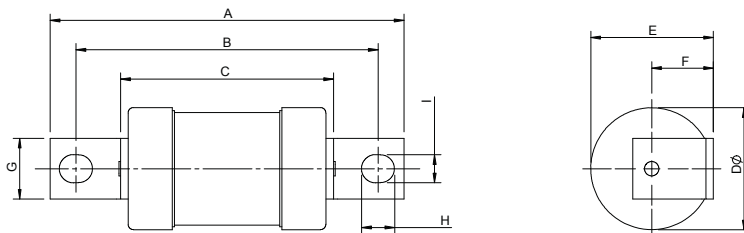
Sélection de produits

HS07, classe gG, 500 V DC, 10 à 32 A, pattes rivetées décalées



Références catalogue	Tension nominale	Courant nominal (ampères)	Pouvoir de coupure*	Classe	Centre de fixation (mm)	Nombre d'unités dans l'emballage	Porte-fusible compatible
10HS07	500 V DC	10	40 kA à 500 V DC*	gG	73	20	Gamme CM32F voir page 44
16HS07	500 V DC	16	40 kA à 500 V DC*	gG	73	20	
20HS07	500 V DC	20	40 kA à 500 V DC*	gG	73	20	
25HS07	500 V DC	25	40 kA à 500 V DC*	gG	73	20	
32HS07	500 V DC	32	40 kA à 500 V DC*	gG	73	20	

Dimensions - mm



Références catalogue	A	B	C	D	E	F	G	H	I
10-32HS07	82,3	73	52	22	22,4	11,5	8,7	7,7	5,4

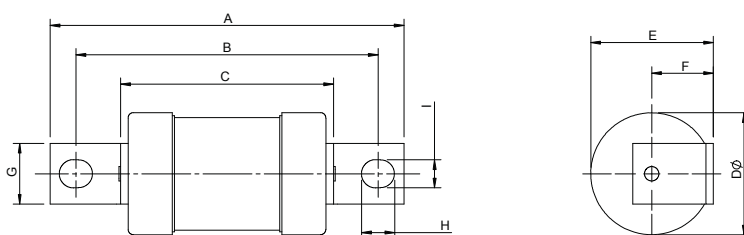
Fiche technique : E5785017

KS07, classe gG, 500 V DC, 40 à 63 A, pattes rivetées décalées



Références catalogue	Tension nominale	Courant nominal (ampères)	Pouvoir de coupure*	Classe	Centre de fixation (mm)	Nombre d'unités dans l'emballage	Porte-fusible compatible
40KS07	500 V DC	40	40 kA à 500 V DC*	gG	73	20	Gamme CM63F voir page 44
50KS07	500 V DC	50	40 kA à 500 V DC*	gG	73	20	
63KS07	500 V DC	63	40 kA à 500 V DC*	gG	73	20	

Dimensions - mm



Références catalogue	A	B	C	D	E	F	G	H	I
40-63KS07	86	73	54,2	25,8	26,9	14	12,7	10,5	5,5

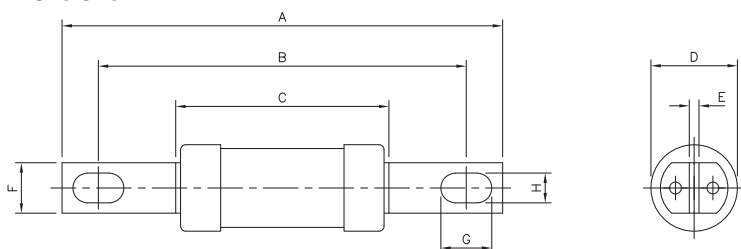
Fiche technique : E5785017

Fusibles à pattes rivetées décalées/centrées gamme DC spéciale

KS08, classe gG, 500 V DC, 40 à 63 A, pattes rivetées centrées

Références catalogue	Tension nominale	Courant nominal (ampères)	Pouvoir de coupure*	Classe	Centre de fixation (mm)	Nombre d'unités dans l'emballage
40KS08	500 V DC	40	40 kA à 500 V DC*	gG	93 mm	20
50KS08	500 V DC	50	40 kA à 500 V DC*	gG	93 mm	20
63KS08	500 V DC	63	40 kA à 500 V DC*	gG	93 mm	20

Dimensions - mm



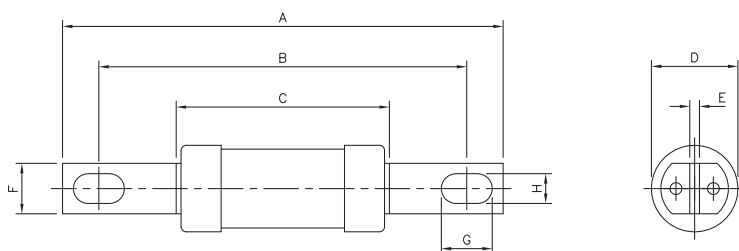
Références catalogue	A	B	C	D	E	F	G	H
40-63KS08	111	93	54	25	2,4	12,7	13	7,5

Fiche technique : E5785017

KS09, classe gG, 500 V DC, 10 à 63 A, pattes rivetées centrées

Références catalogue	Tension nominale	Courant nominal (ampères)	Pouvoir de coupure*	Classe	Centre de fixation (mm)	Nombre d'unités dans l'emballage
10KS09	500 V DC	10	40 kA à 500 V DC*	gG	111 mm	20
16KS09	500 V DC	16	40 kA à 500 V DC*	gG	111 mm	20
20KS09	500 V DC	20	40 kA à 500 V DC*	gG	111 mm	20
25KS09	500 V DC	25	40 kA à 500 V DC*	gG	111 mm	20
32KS09	500 V DC	32	40 kA à 500 V DC*	gG	111 mm	20
40KS09	500 V DC	40	40 kA à 500 V DC*	gG	111 mm	20
50KS09	500 V DC	50	40 kA à 500 V DC*	gG	111 mm	20
63KS09	500 V DC	63	40 kA à 500 V DC*	gG	111 mm	20

Dimensions - mm



Références catalogue	A	B	C	D	E	F	G	H
10-32KS09	127	111	53,7	22	2,4	14	15,2	8,7
40-63KS09	128	111	54,2	25	2,4	14	15,2	8,7

Fiche technique : E5785017

* Pouvoir de coupure : constante de temps max. 20 ms

Fusibles à pattes rivetées décalées

Caractéristiques techniques

Description

Fusibles pour applications industrielles avec 690 V AC qui respectent les exigences de dimensions et de performances des normes BS88 et CEI 60269-1-2 pour la protection des grandes installations industrielles jusqu'à 690 V AC

Données techniques

Tension nominale : 690 V AC
 Courant nominal : 2 à 32 A
 Pouvoir de coupure : 80 kA à 690 V AC

Informations norme/agence

Conforme BS88 Parties 1 et 2, CEI 60269 parties 1 et 2, conforme avec RoHS 2011/65/CEI

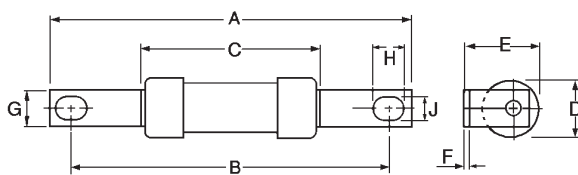
Sélection de produits

H07, classe gG, 690 V AC, 2 à 32 A



Références catalogue	Tension nominale	Courant nominal (ampères)	Pouvoir de coupure	Classe	Centre de fixation (mm)	Nombre d'unités dans l'emballage	Porte-fusible compatible
2H07-660	690 V AC	2	80 kA à 690 V AC	gG	73	20	Gamme CM32F voir page 44
4H07-660	690 V AC	4	80 kA à 690 V AC	gG	73	20	
6H07-660	690 V AC	6	80 kA à 690 V AC	gG	73	20	
10H07-660	690 V AC	10	80 kA à 690 V AC	gG	73	20	
16H07-660	690 V AC	16	80 kA à 690 V AC	gG	73	20	
20H07-660	690 V AC	20	80 kA à 690 V AC	gG	73	20	
25H07-660	690 V AC	25	80 kA à 690 V AC	gG	73	20	
32H07-660	690 V AC	32	80 kA à 690 V AC	gG	73	20	

Dimensions - mm



Références catalogue	A	B	C	D	E	F	G	H	J
2-32H07-660	82,3	73	52	22	22,4	11,5	8,7	7,7	5,4

Fiche technique : 4150

Fusibles à pattes spéciaux

Caractéristiques techniques

Description

Fusibles pour applications industrielles avec 690 V AC qui respectent les exigences de dimensions et de performances des normes BS88 et CEI 60269-1-2 pour les grandes installations industrielles jusqu'à 690 V AC

Données techniques

Tension nominale : 690 V AC / 400 V DC
Courant nominal : 125 à 800 A Pouvoir de coupure : 80 kA

Informations norme/agence

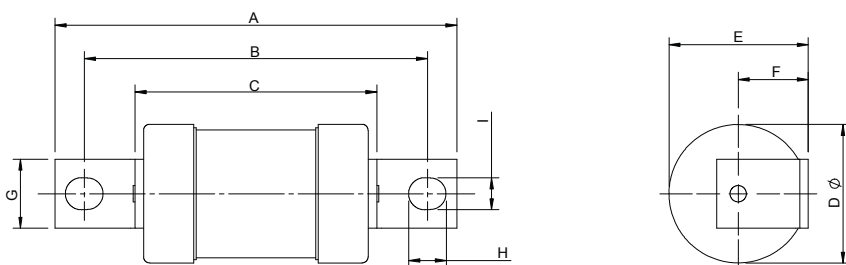
Conforme BS88 Parties 1 et 2, CEI 60269 parties 1 et 2, conforme avec RoHS 2011/65/CEI

Sélection de produits

M13, classe gG, 690 V AC et 400 V DC, 125 à 200 A, pattes rivetées décalées

Références catalogue	Tension nominale	Courant nominal (ampères)	Pouvoir de coupure	Classe	Centre de fixation (mm)	Nombre d'unités dans l'emballage
125M13	690 V AC / 400 V DC	125	80 kA à 690 V AC	gG	99	5
160M13	690 V AC / 400 V DC	160	80 kA à 690 V AC	gG	99	5
200M13	690 V AC / 400 V DC	200	80 kA à 690 V AC	gG	99	5

Dimensions - mm



Références catalogue	A	B	C	D	E	F	G	H	I
125-200M13	120	99,5	69,5	38	27	8,2	25,4	12	8,7

Fiche technique : 4163

N15, classe gG, 690 V AC et 400 V DC, 250 et 315 A, pattes rivetées décalées

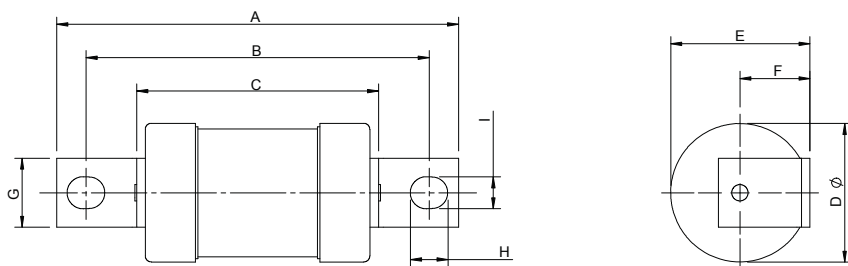
Références catalogue	Tension nominale	Courant nominal (ampères)	Pouvoir de coupure	Classe	Centre de fixation (mm)	Nombre d'unités dans l'emballage
250N15	690 V AC / 400 V DC	250	80 kA à 690 V AC	gG	100	1
315N15	690 V AC / 400 V DC	315	80 kA à 690 V AC	gG	100	1

Fiche technique : 4164

Fusibles à pattes spéciaux

N15, classe gG, 690 V AC et 400 V DC, 250 et 315 A, pattes rivetées décalées

Dimensions - mm



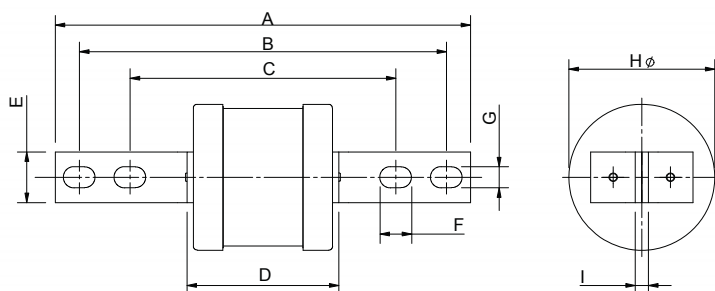
Références catalogue	A	B	C	D	E	F	G	H	I
250-315N15	120	100	79	49	41	16,4	25,4	15	9,5

Fiche technique : 4164

P35, classe gG, 690 V AC et 400 V DC, 355 et 400 A, pattes rivetées centrées

Références catalogue	Tension nominale	Courant nominal (ampères)	Pouvoir de coupure	Classe	Centre de fixation (mm)	Nombre d'unités dans l'emballage
355P35	690 V AC / 400 V DC	355	80 kA à 690 V AC	gG	133/184	1
400P35	690 V AC / 400 V DC	400	80 kA à 690 V AC	gG	133/184	1

Dimensions - mm



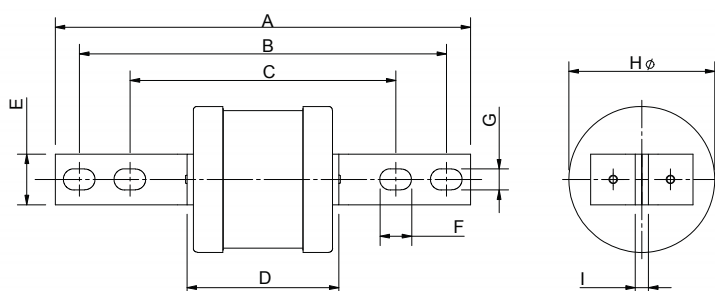
Références catalogue	A	B	C	D	E	F	G	H	I
355-400P35	210	184	133	75	19	15,8	10,5	59	4,7

Fiche technique : 4161

R40, classe gG, 690 V AC et 400 V DC, 450 et 500 A, pattes rivetées centrées

Références catalogue	Tension nominale	Courant nominal (ampères)	Pouvoir de coupure	Classe	Centre de fixation (mm)	Nombre d'unités dans l'emballage
450R40	690 V AC / 400 V DC	450	80 kA à 690 V AC	gG	133/184	1
500R40	690 V AC / 400 V DC	500	80 kA à 690 V AC	gG	133/184	1

Dimensions - mm



Références catalogue	A	B	C	D	E	F	G	H	I
450-500R40	210	184	133	81	19	15,8	10,5	74	9,5

Fiche technique : 4162

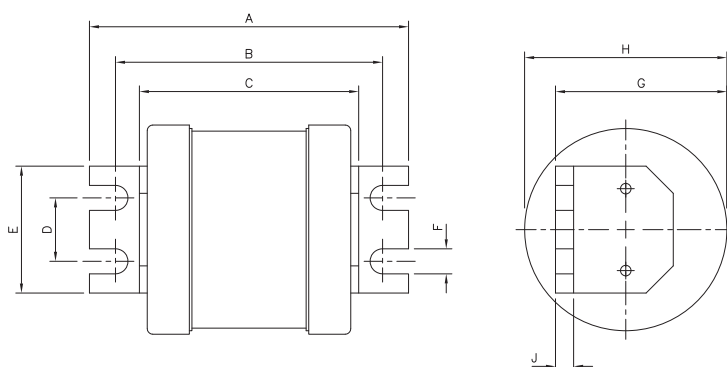
Fusibles à pattes spéciales

N20, classe gG, 690 V AC et 400 V DC, 120 à 315 A, pattes décalées spéciales



Références catalogue	Tension nominale	Courant nominal (ampères)	Pouvoir de coupure	Classe	Centre de fixation (mm)	Nombre d'unités dans l'emballage
125N20	690 V AC / 400 V DC	125	80 kA à 690 V AC	gG	92,5	1
160N20	690 V AC / 400 V DC	160	80 kA à 690 V AC	gG	92,5	1
200N20	690 V AC / 400 V DC	200	80 kA à 690 V AC	gG	92,5	1
250N20	690 V AC / 400 V DC	250	80 kA à 690 V AC	gG	92,5	1
315N20	690 V AC / 400 V DC	315	80 kA à 690 V AC	gG	92,5	1

Dimensions - mm



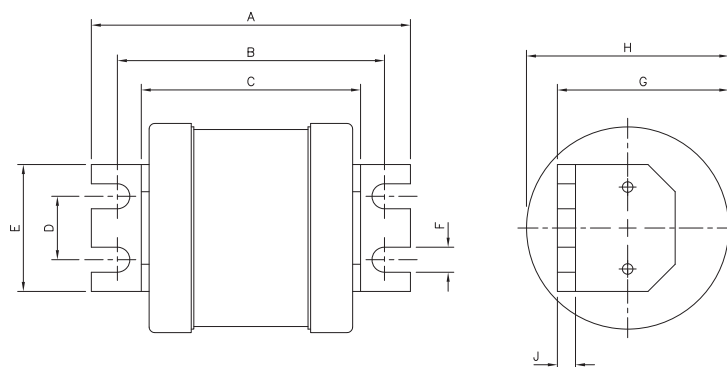
Références catalogue	A	B	C	D	E	F	G	H	J
125-315N20	110	92,5	75	22	44,5	8,8	49	49	6,4

Fiche technique : 4166

P20, classe gG, 690 V AC et 400 V DC, 355 à 400 A, pattes décalées spéciales

Références catalogue	Tension nominale	Courant nominal (ampères)	Pouvoir de coupure	Classe	Centre de fixation (mm)	Nombre d'unités dans l'emballage
355P20	690 V AC / 400 V DC	355	80 kA à 690 V AC	gG	92,5	1
400P20	690 V AC / 400 V DC	400	80 kA à 690 V AC	gG	92,5	1

Dimensions - mm



Références catalogue	A	B	C	D	E	F	G	H	J
355-400P20	111	92,5	76	22	44,5	8,8	47	59	6,4

Fiche technique : 4167

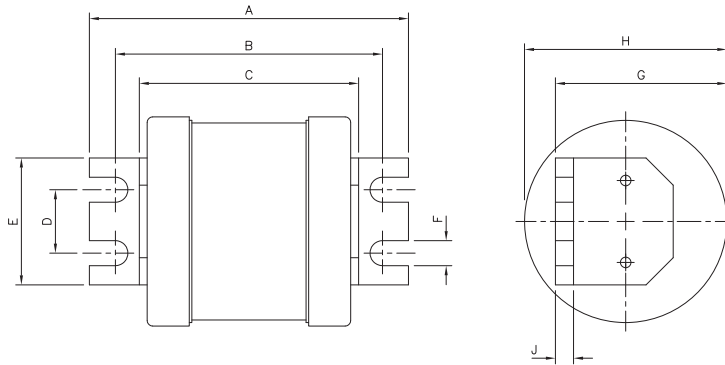
Fusibles à pattes spéciaux

R20, classe gG, 690 V AC et 400 V DC, 450 à 630 A, pattes décalées spéciales



Références catalogue	Tension nominale	Courant nominal (ampères)	Pouvoir de coupure	Classe	Centre de fixation (mm)	Nombre d'unités dans l'emballage
450R20	690 V AC / 400 V DC	450	80 kA à 690 V AC	gG	94	1
500R20	690 V AC / 400 V DC	500	80 kA à 690 V AC	gG	94	1
560R20	690 V AC / 400 V DC	560	80 kA à 690 V AC	gG	94	1
630R20	690 V AC / 400 V DC	630	80 kA à 690 V AC	gG	94	1

Dimensions - mm



Références catalogue	A	B	C	D	E	F	G	H	J
450-630R20	112	94	77	22	44,5	8,8	62	74	6,4

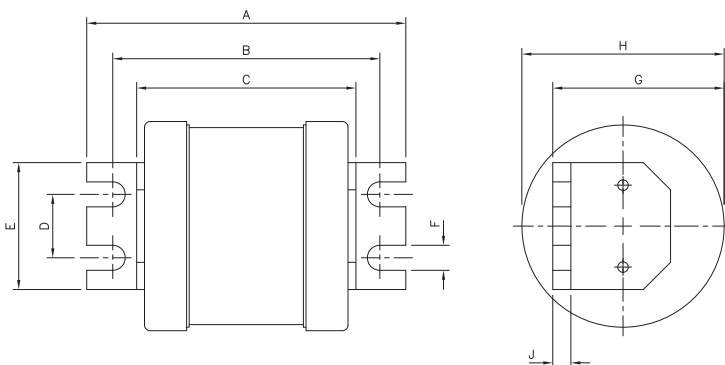
Fiche technique : 4168

S20, classe gG, 550 V AC et 250 V DC, 710 à 800 A, pattes décalées spéciales



Références catalogue	Tension nominale	Courant nominal (ampères)	Pouvoir de coupure	Classe	Centre de fixation (mm)	Nombre d'unités dans l'emballage
710S20	550 V AC / 250 V DC	710	80 kA à 550 V AC	gG	94	1
800S20	550 V AC / 250 V DC	800	80 kA à 550 V AC	gG	94	1

Dimensions - mm



Références catalogue	A	B	C	D	E	F	G	H	J
710-800S20	112	94	77	22	44,5	8,8	66	83	6,4

Fiche technique : E5785045

Applications industrielles et de moteur à BS88 - Red Spot

Fusibles à pattes rivetées décalées

Caractéristiques techniques

Description

Une gamme de fusibles BS de tailles A1 à A4 spécifiquement conçus pour la protection des applications industrielles générales, par ex. distribution d'alimentation, protection de câble, protection de moteur

Données techniques

Tension nominale :

- Taille A1 : 550 V AC / 250 V DC
- Tailles A2 à A4 : 660-690 V AC / jusqu'à 460 V DC, voir tableaux pour plus de détails

Courant nominal : 2 à 200 A

Pouvoir de coupure : 80 kA à 690 V AC, voir tableaux pour plus de détails

Informations norme / agence

BS88-1 et 2, CEI 60269-2

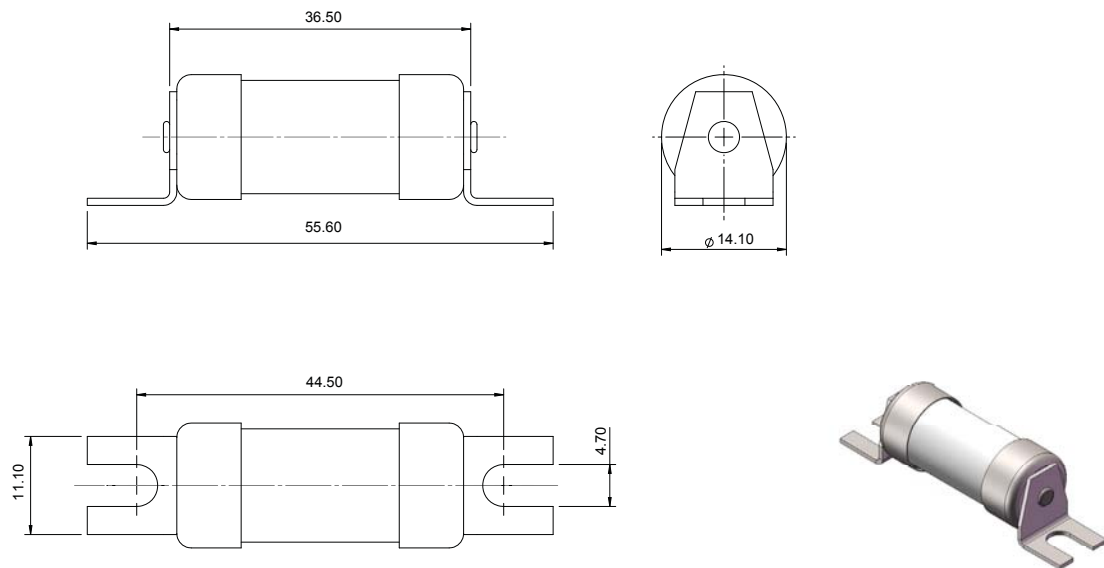
Sélection de produits

NIT, classe gG, 550 V AC et 250 V DC, 2 à 20 A



Références catalogue	Tension nominale	Courant nominal (ampères)	Pouvoir de coupure	Classe	Référence BS	Centre de fixation (mm)	Nombre d'unités dans l'emballage	Porte-fusibles compatibles
NIT2	550 V AC / 250 V DC	2	80 kA à 550 V AC	gG	A1	44	20	Gamme CM32FC voir page 44
NIT4	550 V AC / 250 V DC	4	80 kA à 550 V AC	gG	A1	44	20	
NIT6	550 V AC / 250 V DC	6	80 kA à 550 V AC	gG	A1	44	20	Gamme RS20 voir page 58
NIT10	550 V AC / 250 V DC	10	80 kA à 550 V AC	gG	A1	44	20	
NIT16	550 V AC / 250 V DC	16	80 kA à 550 V AC	gG	A1	44	20	
NIT20	550 V AC / 250 V DC	20	80 kA à 550 V AC	gG	A1	44	20	

Dimensions - mm



Fiche technique : 10020

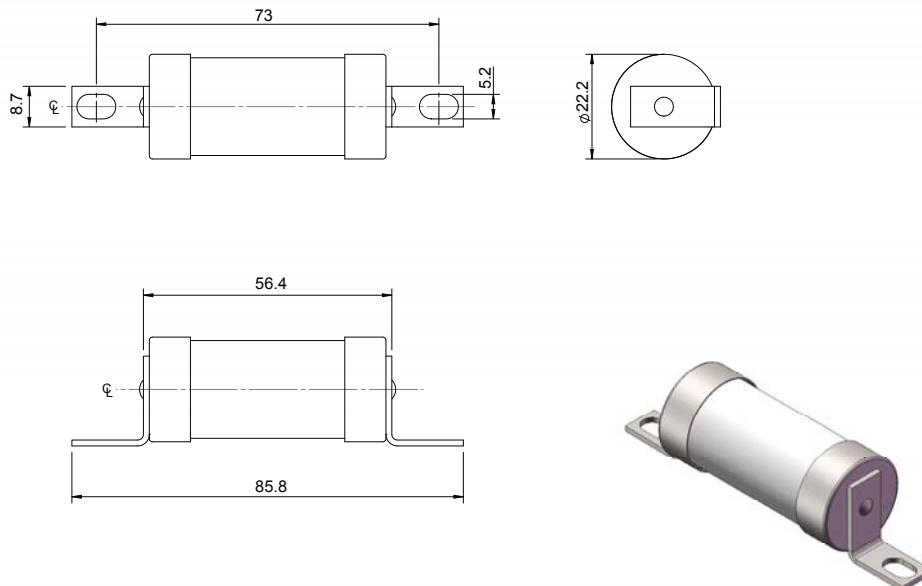
Fusibles à pattes rivetées décalées

TIA, classe gG, 660-690 V AC et 460 V DC, 2 à 32 A - classe gM, 660-690 V AC et 460 V DC, 32 A



Références catalogue	Tension nominale	Courant nominal (ampères)	Pouvoir de coupure	Classe	Référence BS	Centre de fixation (mm)	Nombre d'unités dans l'emballage	Porte-fusibles compatibles
TIA2	660-690 V AC / 460 V DC	2	80 kA à 690 V AC	gG	A2	73	20	Gamme CM32F voir page 44
TIA4	660-690 V AC / 460 V DC	4	80 kA à 690 V AC	gG	A2	73	20	
TIA6	660-690 V AC / 460 V DC	6	80 kA à 690 V AC	gG	A2	73	20	Gamme RS32 voir page 58
TIA10	660-690 V AC / 460 V DC	10	80 kA à 690 V AC	gG	A2	73	20	
TIA16	660-690 V AC / 460 V DC	16	80 kA à 690 V AC	gG	A2	73	20	
TIA20	660-690 V AC / 460 V DC	20	80 kA à 690 V AC	gG	A2	73	20	
TIA25	660-690 V AC / 460 V DC	25	80 kA à 690 V AC	gG	A2	73	20	
TIA32	660-690 V AC / 460 V DC	32	80 kA à 690 V AC	gG	A2	73	20	
TIA32M35	660-690 V AC / 460 V DC	32M35	80 kA à 690 V AC	gM	A2	73	20	
TIA32M40	660-690 V AC / 460 V DC	32M40	80 kA à 690 V AC	gM	A2	73	20	
TIA32M50	660-690 V AC / 460 V DC	32M50	80 kA à 690 V AC	gM	A2	73	20	
TIA32M63	660-690 V AC / 460 V DC	32M63	80 kA à 690 V AC	gM	A2	73	20	

Dimensions - mm



Fiche technique : 10020

TIS, classe gG, 660-690 V AC et 460 V DC, 35 à 63 A - classe gM, 660-690 V AC et 460 V DC, 63 A



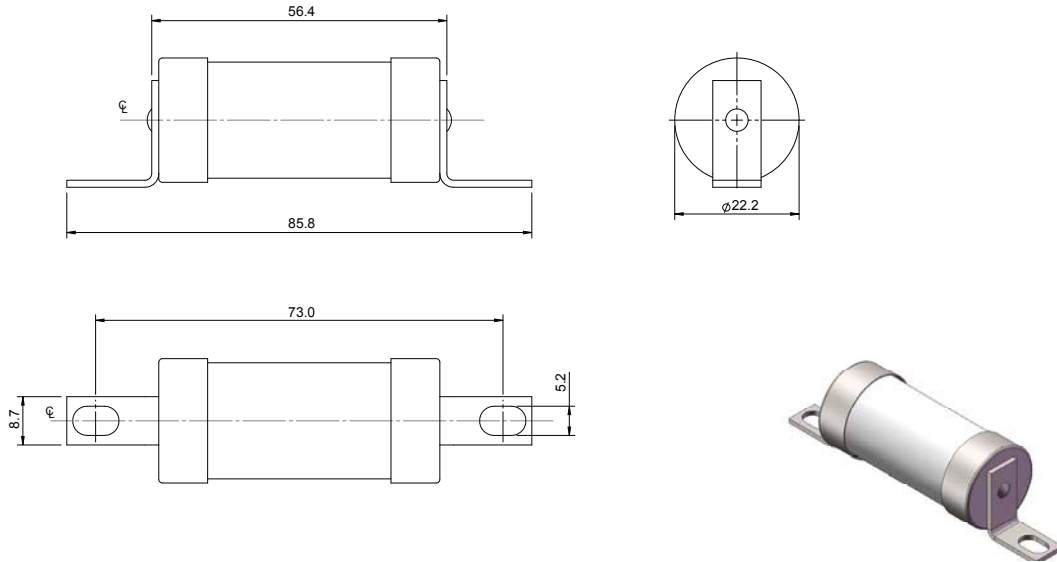
Références catalogue	Tension nominale	Courant nominal (ampères)	Pouvoir de coupure	Classe	Référence BS	Centre de fixation (mm)	Nombre d'unités dans l'emballage	Porte-fusible compatible
TIS35	660-690 V AC / 460 V DC	35	80 kA à 690 V AC	gG	A3	73	20	Gamme RS63 voir page 58
TIS40	660-690 V AC / 460 V DC	40	80 kA à 690 V AC	gG	A3	73	20	
TIS50	660-690 V AC / 460 V DC	50	80 kA à 690 V AC	gG	A3	73	20	
TIS63	660-690 V AC / 460 V DC	63	80 kA à 690 V AC	gG	A3	73	20	
TIS63M80	660-690 V AC / 460 V DC	63M80	80 kA à 690 V AC	gM	A3	73	20	
TIS63M100	660-690 V AC / 460 V DC	63M100	80 kA à 690 V AC	gM	A3	73	20	

Fiche technique : 10020

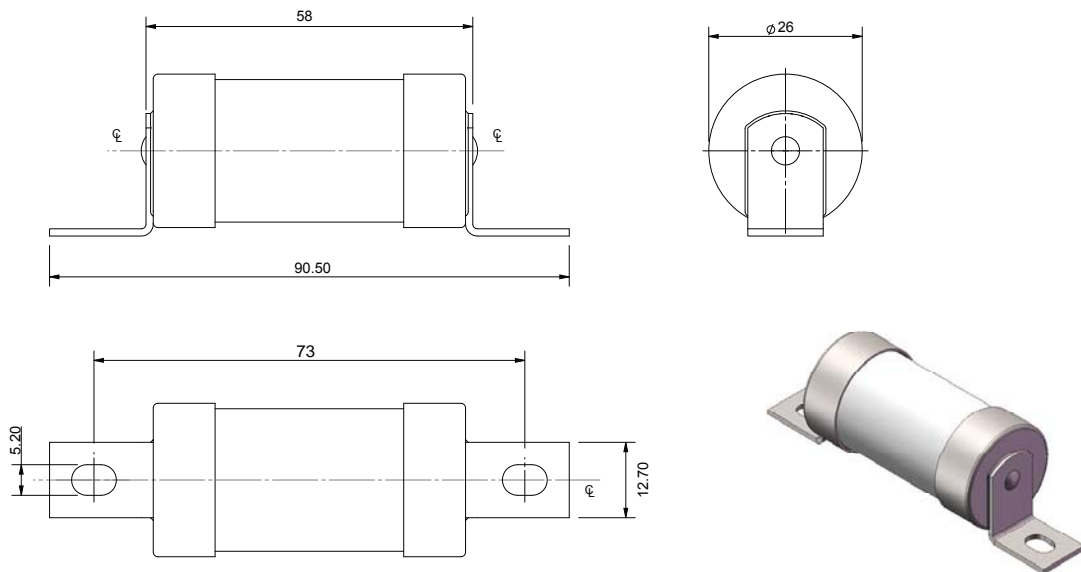
Fusibles à pattes rivetées décalées

TIS, classe gG, 660-690 V AC et 460 V DC, 35 à 63 A - classe gM, 660-690 V AC et 460 V DC, 63 A

Dimensions - mm



TIS35 à TIS63



TIS63M80 et TIS63M100

Fiche technique : 10020

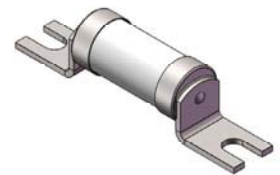
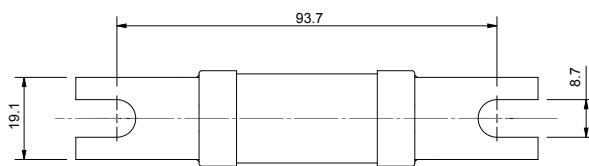
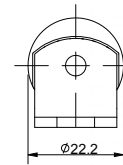
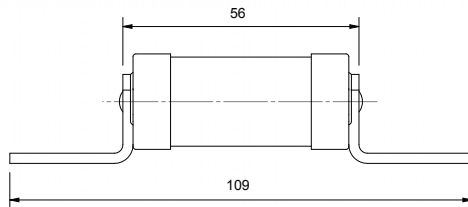
Fusibles à pattes rivetées décalées

TCP, classe gG, 660-690 V AC et 350-460 V DC, 32 à 100 A - classe gM, 660-690 V AC et 350 V DC, 100 A

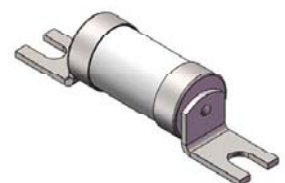
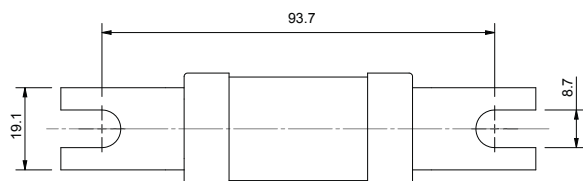
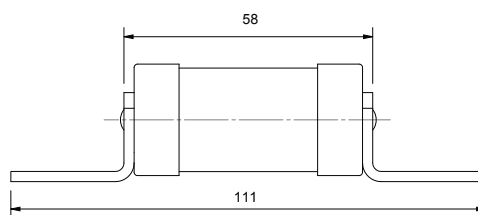


Références catalogue	Tension nominale	Courant nominal (ampères)	Pouvoir de coupure	Classe	Référence BS	Centre de fixation (mm)	Nombre d'unités dans l'emballage	Porte-fusible compatible
TCP32	660-690 V AC / 460 V DC	32	80 kA à 690 V AC	gG	A4	94	20	Gamme RS100 voir page 58
TCP40	660-690 V AC / 460 V DC	40	80 kA à 690 V AC	gG	A4	94	20	
TCP50	660-690 V AC / 460 V DC	50	80 kA à 690 V AC	gG	A4	94	20	
TCP63	660-690 V AC / 460 V DC	63	80 kA à 690 V AC	gG	A4	94	20	
TCP80	660-690 V AC / 350 V DC	80	80 kA à 690 V AC	gG	A4	94	20	
TCP100	660-690 V AC / 350 V DC	100	80 kA à 690 V AC	gG	A4	94	20	
TCP100M125	660-690 V AC / 350 V DC	100M125	80 kA à 690 V AC	gM	A4	94	20	
TCP100M160	660-690 V AC / 350 V DC	100M160	80 kA à 690 V AC	gM	A4	94	20	
TCP100M200	660-690 V AC / 350 V DC	100M200	80 kA à 690 V AC	gM	A4	94	20	

Dimensions - mm



TCP32 à TCP63



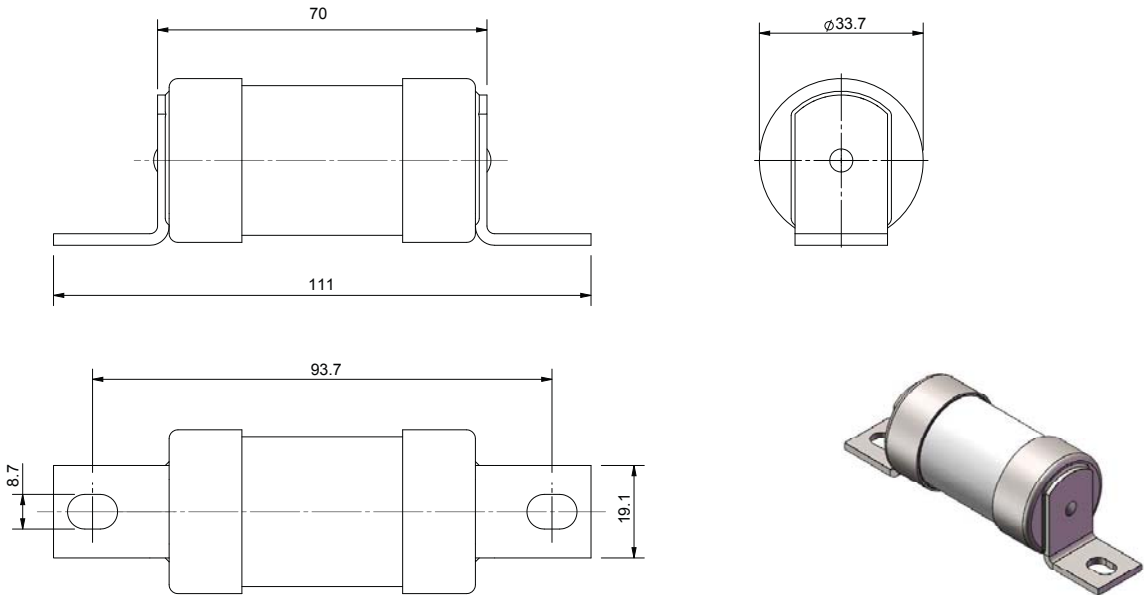
TCP80 et TCP100

Fiche technique : 10020

Fusibles à pattes rivetées décalées

TCP, classe gG, 660-690 V AC et 350-460 V DC, 32 à 100 A - classe gM, 660-690 V AC et 350 V DC, 100 A

Dimensions - mm



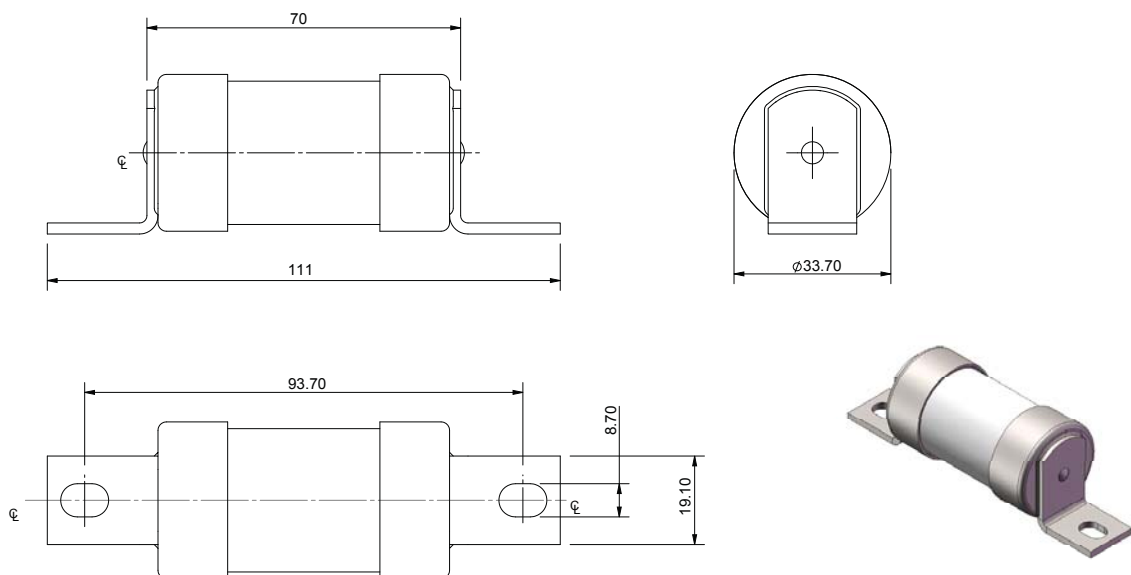
TCP100M125 à TCP100M200

TFP, classe gG, 660-690 V AC et 350 V DC, 125 à 200 A - classe gM, 660-690 V AC et 350 V DC, 200 A



Références catalogue	Tension nominale	Courant nominal (ampères)	Pouvoir de coupure	Classe	Centre de fixation (mm)	Nombre d'unités dans l'emballage
TFP125	660-690 V AC / 350 V DC	125	80 kA à 690 V AC	gG	94	10
TFP160	660-690 V AC / 350 V DC	160	80 kA à 690 V AC	gG	94	10
TFP200	660-690 V AC / 350 V DC	200	80 kA à 690 V AC	gG	94	10
TFP200M250	660-690 V AC / 350 V DC	200M250	80 kA à 690 V AC	gM	94	10

Dimensions - mm



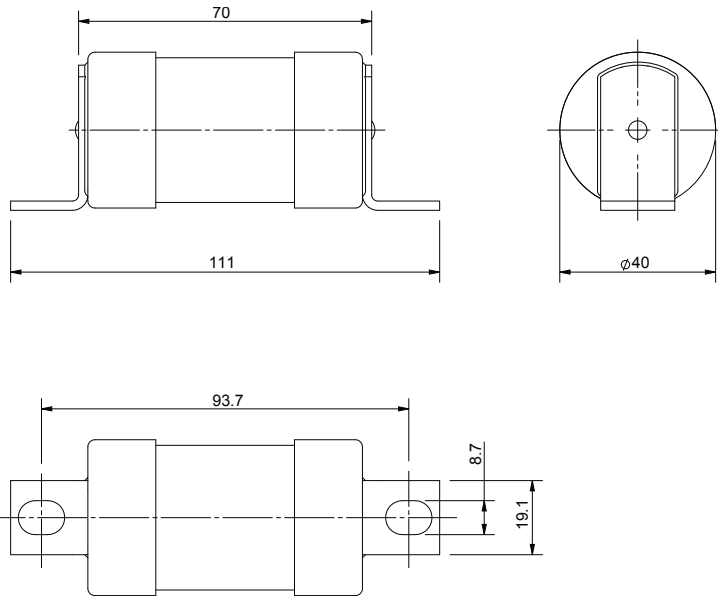
TFP125 à TFP200

Fiche technique : 10020

Fusibles à pattes rivetées décalées

TFP, classe gG, 660-690 V AC et 350 V DC, 125 à 200 A - classe gM, 660-690 V AC et 350 V DC, 200 A

Dimensions - mm



TFP200M250

Fiche technique : 10020

Fusibles à pattes rivetées centrées

Caractéristiques techniques

Description

Une gamme de fusibles BS à pattes centrées dans les tailles B1 à B4, C1 à C3 et D1 spécifiquement conçus pour la protection des applications industrielles générales, par ex. distribution d'alimentation, protection de câble et protection de moteur

Données techniques

Tension nominale :

- gG : jusqu'à 690 V AC / 460 V DC, voir tableaux pour plus de détails
- gM : jusqu'à 690 V AC / 550 V DC, voir tableaux pour plus de détails

Courant nominal : 2 à 1 250 A

Pouvoir de coupure : 80 kA jusqu'à 690 V AC, voir tableaux pour plus de détails

Informations norme/agence

BS88-2 et CEI 60269-2

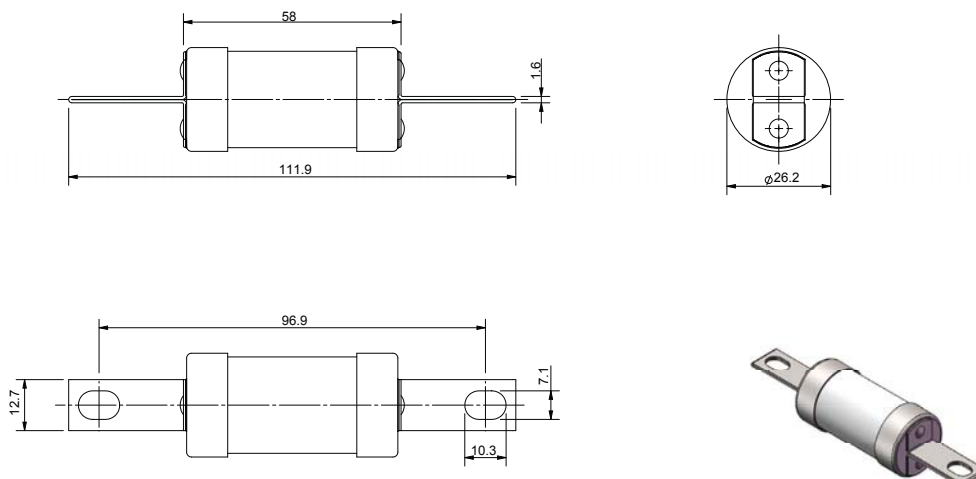
Sélection de produits

TB, classe gG, 660 V AC et 460 V DC, 2 à 63 A



Références catalogue	Tension nominale	Courant nominal (ampères)	Pouvoir de coupure	Classe	Centre de fixation (mm)	Nombre d'unités dans l'emballage
TB2	660 V AC / 460 V DC	2	80 kA à 660 V AC	gG	97	20
TB4	660 V AC / 460 V DC	4	80 kA à 660 V AC	gG	97	20
TB6	660 V AC / 460 V DC	6	80 kA à 660 V AC	gG	97	20
TB10	660 V AC / 460 V DC	10	80 kA à 660 V AC	gG	97	20
TB16	660 V AC / 460 V DC	16	80 kA à 660 V AC	gG	97	20
TB20	660 V AC / 460 V DC	20	80 kA à 660 V AC	gG	97	20
TB25	660 V AC / 460 V DC	25	80 kA à 660 V AC	gG	97	20
TB32	660 V AC / 460 V DC	32	80 kA à 660 V AC	gG	97	20
TB40	660 V AC / 460 V DC	40	80 kA à 660 V AC	gG	97	20
TB50	660 V AC / 460 V DC	50	80 kA à 660 V AC	gG	97	20
TB63	660 V AC / 460 V DC	63	80 kA à 660 V AC	gG	97	20

Dimensions - mm



Fiche technique : 10078

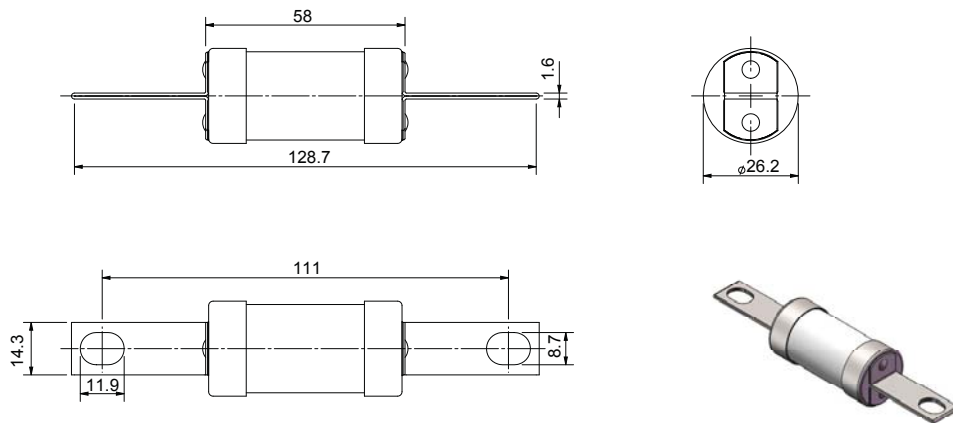
Fusibles à pattes rivetées centrées

TBC, classe gG, 660 V AC et 460 V DC, 2 à 63 A



Références catalogue	Tension nominale	Courant nominal (ampères)	Pouvoir de coupure	Classe	Centre de fixation (mm)	Nombre d'unités dans l'emballage	Porte-fusible compatible
TBC2	660 V AC / 460 V DC	2	80 kA à 660 V AC	gG	111	20	Gamme RS200 voir page 58
TBC4	660 V AC / 460 V DC	4	80 kA à 660 V AC	gG	111	20	
TBC6	660 V AC / 460 V DC	6	80 kA à 660 V AC	gG	111	20	
TBC10	660 V AC / 460 V DC	10	80 kA à 660 V AC	gG	111	20	
TBC16	660 V AC / 460 V DC	16	80 kA à 660 V AC	gG	111	20	
TBC20	660 V AC / 460 V DC	20	80 kA à 660 V AC	gG	111	20	
TBC25	660 V AC / 460 V DC	25	80 kA à 660 V AC	gG	111	20	
TBC32	660 V AC / 460 V DC	32	80 kA à 660 V AC	gG	111	20	
TBC40	660 V AC / 460 V DC	40	80 kA à 660 V AC	gG	111	20	
TBC50	660 V AC / 460 V DC	50	80 kA à 660 V AC	gG	111	20	
TBC63	660 V AC / 460 V DC	63	80 kA à 660 V AC	gG	111	20	

Dimensions - mm



Fiche technique : 10078

TC, classe gG, 660-690 V AC et 350 V DC, 80 et 100 A - classe gM, 660-690 V AC et 350 V DC, 100 A



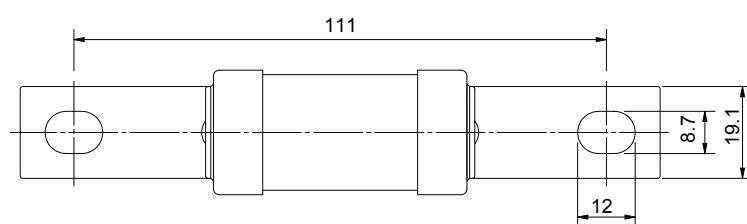
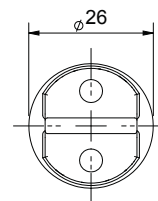
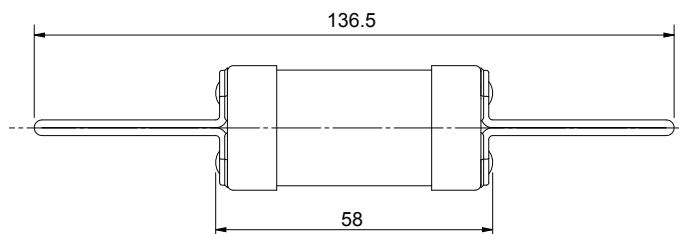
Références catalogue	Tension nominale	Courant nominal (ampères)	Pouvoir de coupure	Classe	Référence BS	Centre de fixation (mm)	Nombre d'unités dans l'emballage	Porte-fusible compatible
TC80	660-690 V AC / 350 V DC	80	80 kA à 690 V AC	gG	B1	111	10	Gamme RS200 voir page 58
TC100	660-690 V AC / 350 V DC	100	80 kA à 690 V AC	gG	B1	111	10	
TC100M125	660-690 V AC / 350 V DC	100M125	80 kA à 690 V AC	gM	B1	111	10	
TC100M160	660-690 V AC / 350 V DC	100M160	80 kA à 690 V AC	gM	B1	111	10	
TC100M200	660-690 V AC / 350 V DC	100M200	80 kA à 690 V AC	gM	B1	111	10	

Fiche technique : 10078

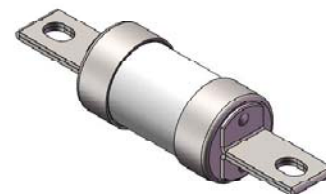
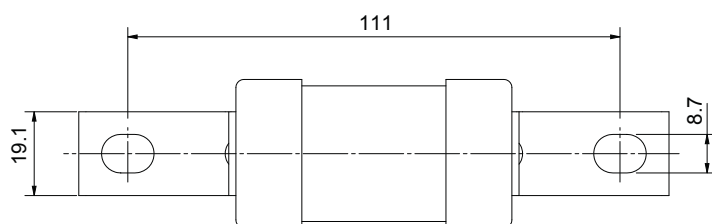
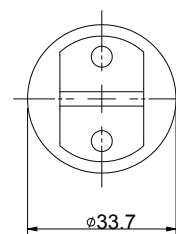
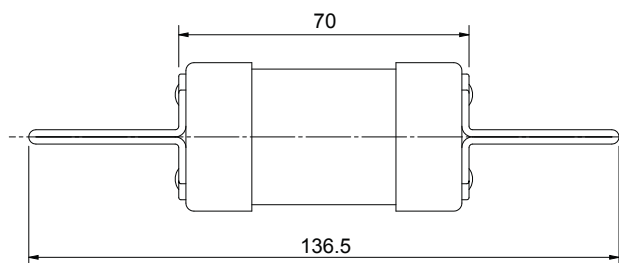
Fusibles à pattes rivetées centrées

TC, classe gG, 660-690 V AC et 350 V DC, 80 et 100 A - classe gM, 660-690 V AC et 350 V DC, 100 A

Dimensions - mm



TC80 et TC100



TC100M125 à TC100M200

Fiche technique : 10078

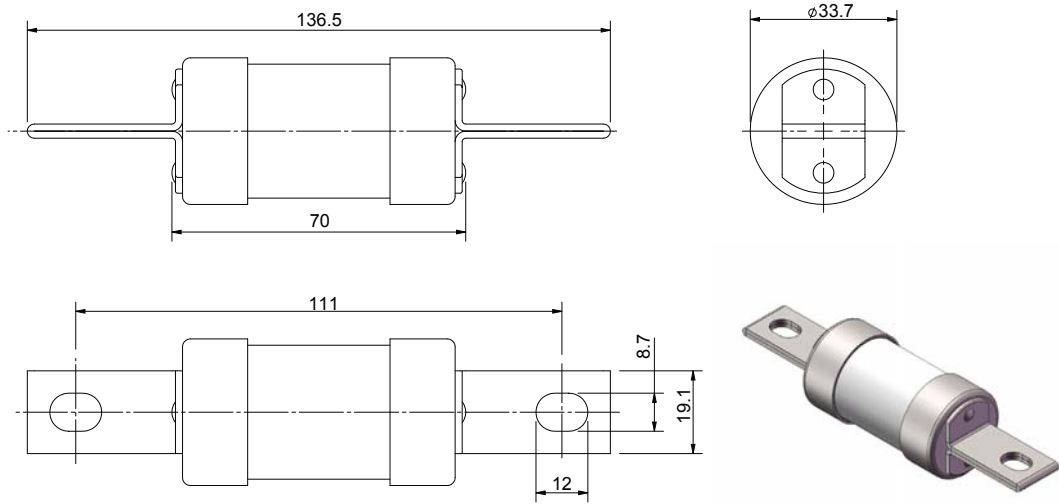
Fusibles à pattes rivetées centrées

TF, classe gG, 660-690 V AC et 350 V DC, 125 à 200 A - classe gM, 500-660-690 V AC et 460 V DC, 200 A

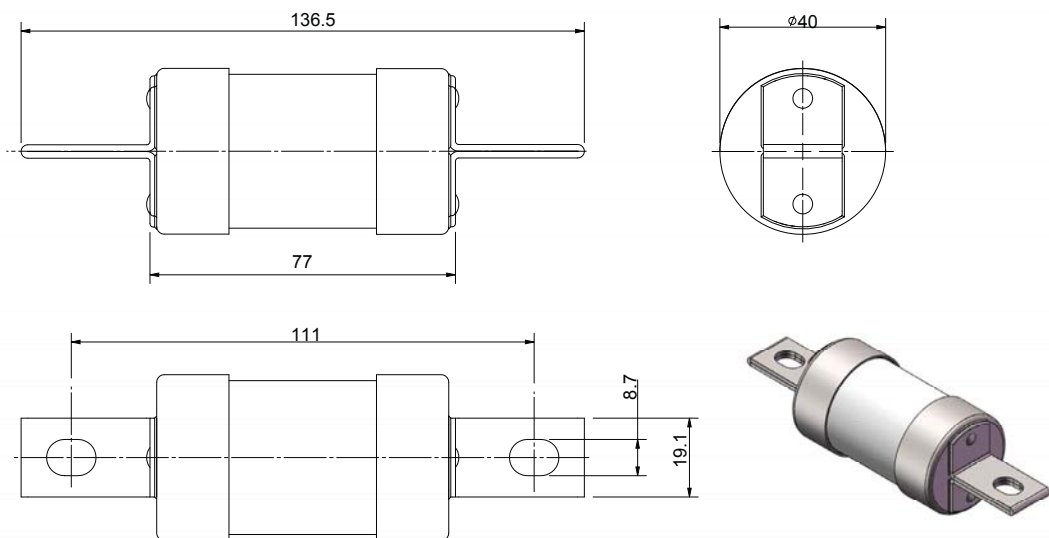


Références catalogue	Tension nominale	Courant nominal (ampères)	Pouvoir de coupure	Classe	Référence BS	Centre de fixation (mm)	Nombre d'unités dans l'emballage	Porte-fusible compatible
TF125	660-690 V AC, 350 V DC	125	80 kA à 690 V AC	gG	B2	111	10	Gamme RS200 voir page 58
TF160	660-690 V AC, 350 V DC	160	80 kA à 690 V AC	gG	B2	111	10	
TF200	660-690 V AC, 350 V DC	200	80 kA à 690 V AC	gG	B2	111	10	
TF200M250	660-690 V AC, 460 V DC	200M250	80 kA à 690 V AC	gM	B2	111	10	
TF200M315	550 V AC	200M315	80 kA à 550 V AC	gM	B2	111	10	

Dimensions - mm



TF125 à TF200



TF200M250 et TF200M315

Fiche technique : 10078

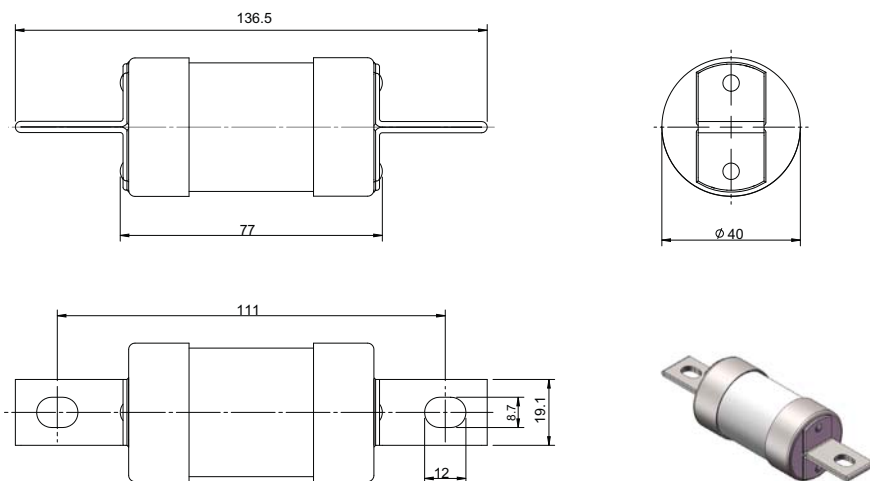
Fusibles à pattes rivetées centrées

TKF, classe gG, 660-690 V AC et 460 V DC, 250 et 315 A - classe gM, 660-690 V AC et 460 V DC, 315 A

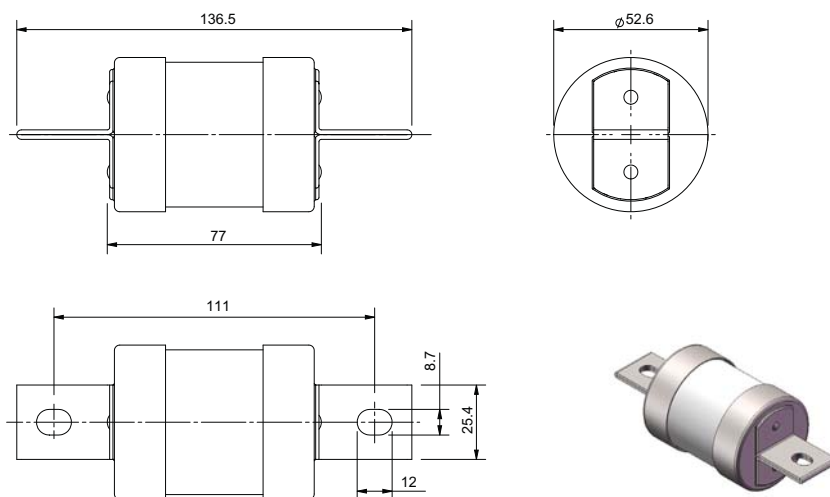


Références catalogue	Tension nominale	Courant nominal (ampères)	Pouvoir de coupure	Classe	Référence BS	Centre de fixation (mm)	Nombre d'unités dans l'emballage
TKF250	660-690 V AC / 460 V DC	250	80 kA à 690 V AC	gG	B3	111	5
TKF315	660-690 V AC / 460 V DC	315	80 kA à 690 V AC	gG	B3	111	5
TKF315M355	660-690 V AC / 460 V DC	315M355	80 kA à 690 V AC	gM	B3	111	5

Dimensions - mm



TKF250



TKF315 et TKF315M355

Fiche technique : 10078

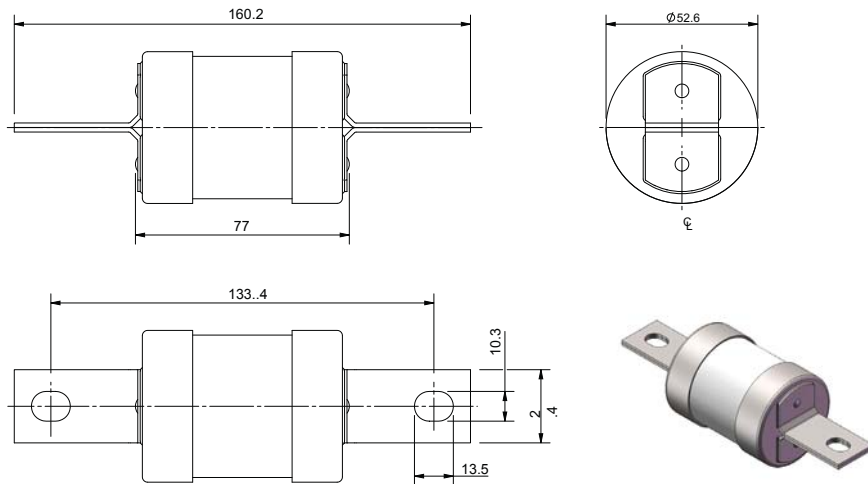
Fusibles à pattes rivetées centrées

TKM, classe gG, 660-690 V AC et 460 V DC, 250 et 315 A - classe gM, 660-690 V AC et 460 V DC, 315 A



Références catalogue	Tension nominale	Courant nominal (ampères)	Pouvoir de coupure	Classe	Centre de fixation (mm)	Nombre d'unités dans l'emballage	Porte-fusible compatible
TKM250	660-690 V AC / 460 V DC	250	80 kA à 690 V AC	gG	133	1	Gamme RS400 voir page 58
TKM315	660-690 V AC / 460 V DC	315	80 kA à 690 V AC	gG	133	1	
TKM315M355	660-690 V AC / 460 V DC	315M355	80 kA à 690 V AC	gM	133	1	

Dimensions - mm

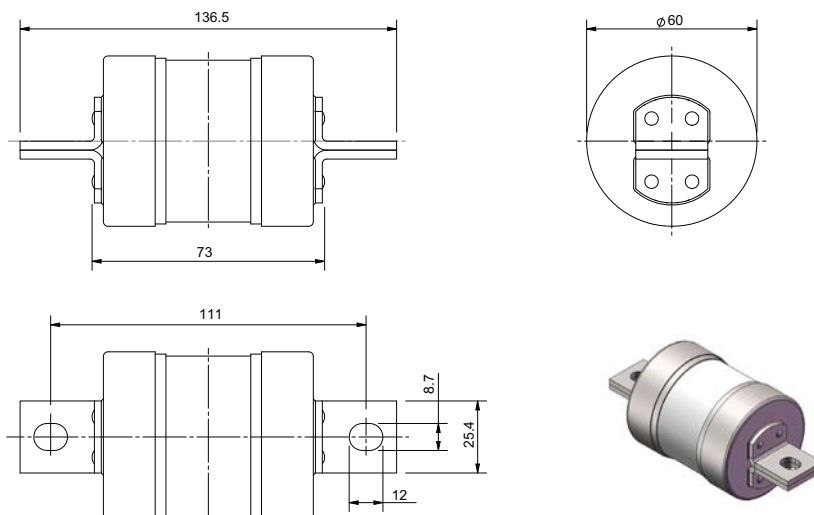


Fiche technique : 10078

TMF, classe gG, 660-690 V AC et 460 V DC, 355 et 400 A - classe gM, 660-690 V AC et 460 V DC, 400 A

Références catalogue	Tension nominale	Courant nominal (ampères)	Pouvoir de coupure	Classe	Référence BS	Centre de fixation (mm)	Nombre d'unités dans l'emballage
TMF355	660-690 V AC / 460 V DC	355	80 kA à 690 V AC	gG	B4	111	1
TMF400	660-690 V AC / 460 V DC	400	80 kA à 690 V AC	gG	B4	111	1
TMF400M450	660-690 V AC / 460 V DC	400M450	80 kA à 690 V AC	gM	B4	111	1

Dimensions - mm



Fiche technique : 10078

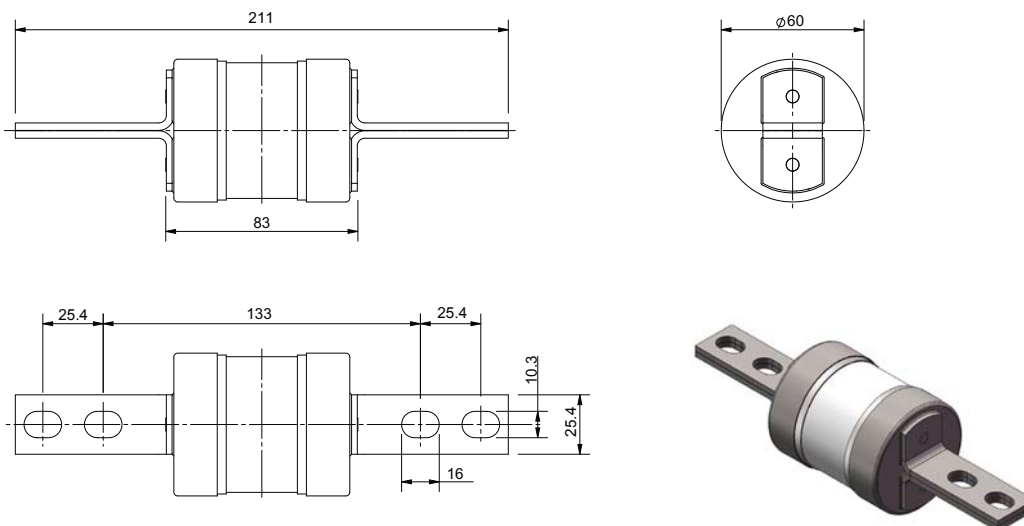
Fusibles à pattes rivetées centrées

TM, classe gG, 660-690 V AC et 460 V DC, 355 et 400 A - classe gM, 660-690 V AC et 460 V DC, 400 A



Références catalogue	Tension nominale	Courant nominal (ampères)	Pouvoir de coupure	Classe	Référence BS	Centre de fixation (mm)	Nombre d'unités dans l'emballage	Porte-fusible compatible
TM355	660-690 V AC / 460 V DC	355	80 kA à 690 V AC	gG	C1	133/184	1	RS400 voir page 58
TM400	660-690 V AC / 460 V DC	400	80 kA à 690 V AC	gG	C1	133/184	1	
TM400M450	660-690 V AC / 460 V DC	400M450	80 kA à 690 V AC	gM	C1	133/184	1	

Dimensions - mm

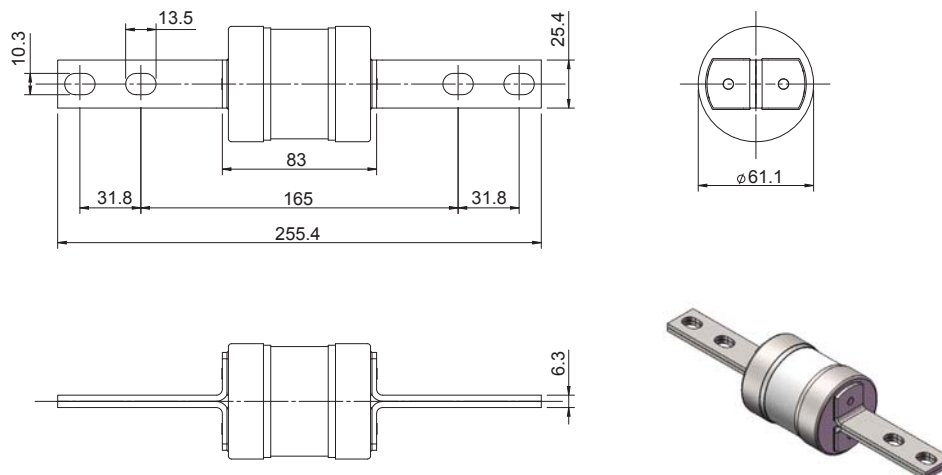


Fiche technique : 10078

TMT, classe gG, 660 V AC, 355 et 400 A

Références catalogue	Tension nominale	Courant nominal (ampères)	Pouvoir de coupure	Classe	Centre de fixation (mm)	Nombre d'unités dans l'emballage
TMT355	660 V AC	355	80 kA à 660 V AC	gG	165	1
TMT400	660 V AC	400	80 kA à 660 V AC	gG	165	1

Dimensions - mm



Fiche technique : 10078

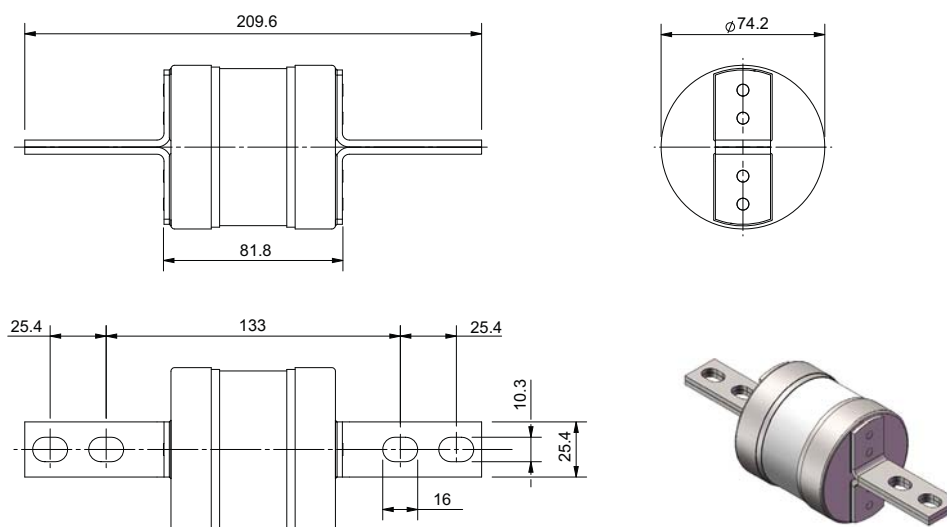
Fusibles à pattes rivetées centrées

TTM, classe gG, 660-690 V AC et 450 V DC, 450 à 630 A - classe gM, 660-690 V AC et 450 V DC, 630 A



Références catalogue	Tension nominale	Courant nominal (ampères)	Pouvoir de coupure	Classe	Référence BS	Centre de fixation (mm)	Nombre d'unités dans l'emballage
TTM450	660-690 V AC / 450 V DC	450	80 kA à 690 V AC	gG	C2	133/184	1
TTM500	660-690 V AC / 450 V DC	500	80 kA à 690 V AC	gG	C2	133/184	1
TTM560	660-690 V AC / 450 V DC	560	80 kA à 690 V AC	gG	C2	133/184	1
TTM630	660-690 V AC / 450 V DC	630	80 kA à 690 V AC	gG	C2	133/184	1
TTM630M670	660-690 V AC / 450 V DC	630M670	80 kA à 690 V AC	gM	C2	133/184	1

Dimensions - mm



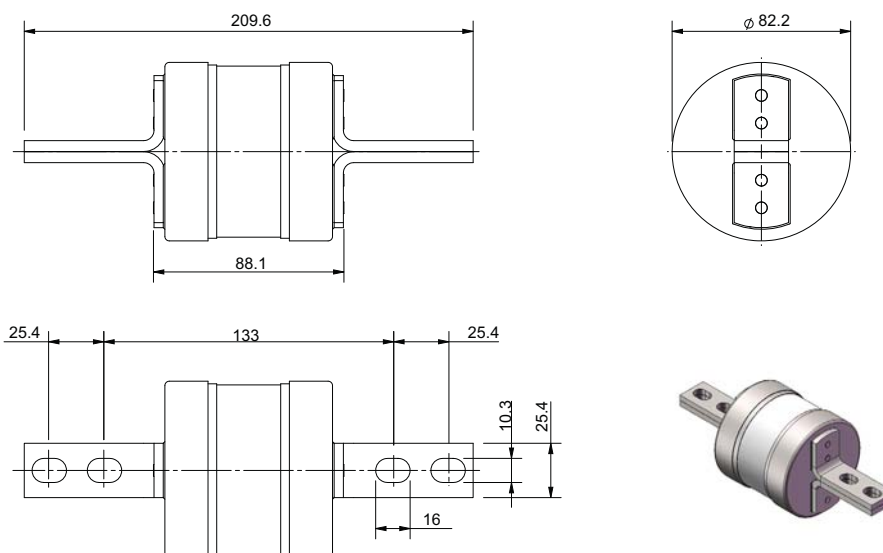
Fiche technique : 10078

TLM, classe gG, 660-690 V AC et 350 V DC, 670 à 750 A



Références catalogue	Tension nominale	Courant nominal (ampères)	Pouvoir de coupure	Classe	Référence BS	Centre de fixation (mm)	Nombre d'unités dans l'emballage
TLM670	660-690 V AC / 350 V DC	670	80 kA à 690 V AC	gG	C3	133/184	1
TLM710	660-690 V AC / 350 V DC	710	80 kA à 690 V AC	gG	C3	133/184	1
TLM750	660-690 V AC / 350 V DC	750	80 kA à 690 V AC	gG	C3	133/184	1

Dimensions - mm



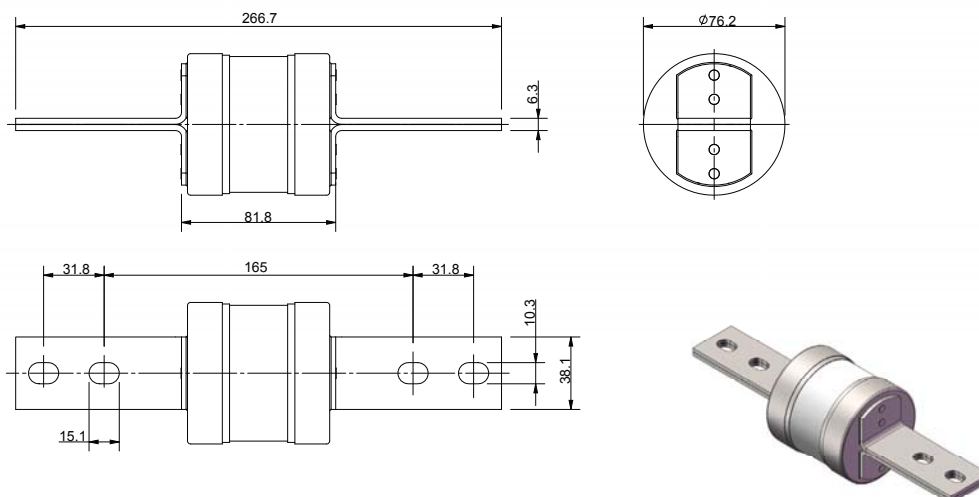
Fiche technique : 10078

Fusibles à pattes rivetées centrées

TT, classe gG, 660 V AC et 450 V DC, 500 à 630 A

Références catalogue	Tension nominale	Courant nominal (ampères)	Pouvoir de coupure	Classe	Centre de fixation (mm)	Nombre d'unités dans l'emballage
TT500	660 V AC / 450 V DC	500	80 kA à 660 V AC	gG	165	1
TT560	660 V AC / 450 V DC	560	80 kA à 660 V AC	gG	165	1
TT630	660 V AC / 450 V DC	630	80 kA à 660 V AC	gG	165	1

Dimensions - mm



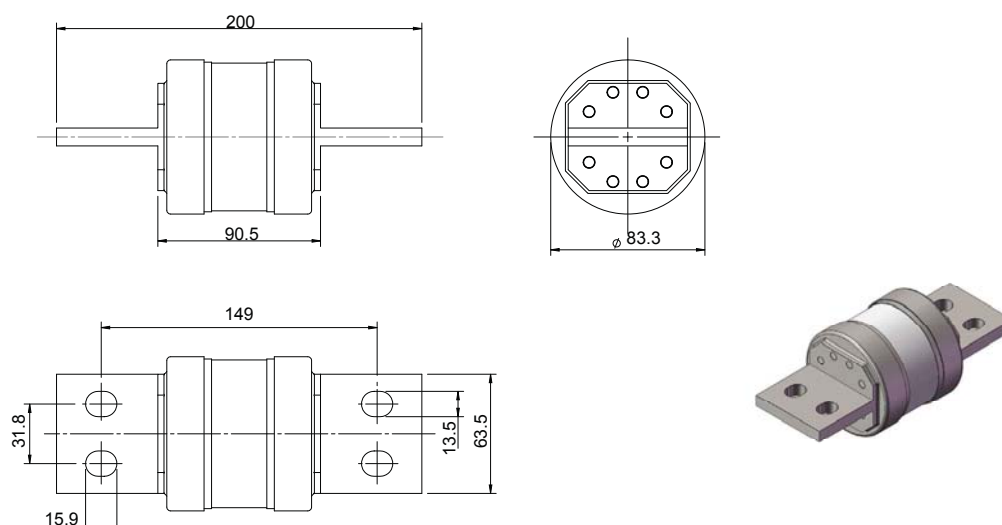
Fiche technique : 10078

TLU, classe gG, 660 V AC et 350 V DC, 560 à 800 A



Références catalogue	Tension nominale	Courant nominal (ampères)	Pouvoir de coupure	Classe	Référence BS	Centre de fixation (mm)	Nombre d'unités dans l'emballage
TLU560	660 V AC / 350 V DC	560	80 kA à 660 V AC	gG	D1	149	1
TLU630	660 V AC / 350 V DC	630	80 kA à 660 V AC	gG	D1	149	1
TLU750	660 V AC / 350 V DC	750	80 kA à 660 V AC	gG	D1	149	1
TLU800	660 V AC / 350 V DC	800	80 kA à 660 V AC	gG	D1	149	1

Dimensions - mm



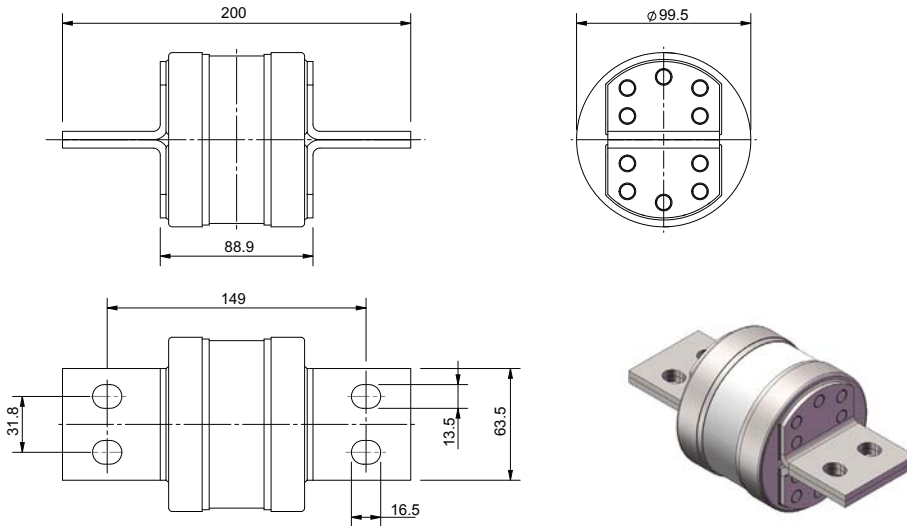
Fiche technique : 10078

Fusibles à pattes rivetées centrées

TXU, classe gG, 660-690 V AC et 300 V DC, 1 000 et 1 250 A

Références catalogue	Tension nominale	Courant nominal (ampères)	Pouvoir de coupure	Classe	Référence BS	Centre de fixation (mm)	Nombre d'unités dans l'emballage
TXU1000	660-690 V AC / 300 V DC	1 000	80 kA à 690 V AC	gG	D1	149	1
TXU1250	660-690 V AC / 300 V DC	1 250	80 kA à 690 V AC	gG	D1	149	1

Dimensions - mm



Fiche technique : 10078

Porte-fusibles BS88

Porte-fusibles Camaster

Caractéristiques techniques

Description

Porte-fusibles BS spécifiquement conçus pour s'adapter aux fusibles BS

Données techniques

Tension nominale : 690 V AC
Courant nominal : 20 à 100 A

Informations norme/agence

Certification ASTA pour CEI 60269



Sélection de produits

Références catalogue	Description	Couleur	Courant nominal (ampères)	Tension nominale	Taille de conducteur minimale (mm ²)	Taille de conducteur maximale (mm ²)	Nombre d'unités dans l'emballage	Fusibles compatibles
CM20F	Bouton avant raccordé*	Noir	20	690 V AC	0,5	16	10	NITD, NIT
CM32FC	Bouton avant raccordé compact*	Noir	32	690 V AC	0,5	16	10	NITD, NIT
CM32FCG	Bouton avant raccordé compact*	Vert	32	690 V AC	0,5	16	10	NITD, NIT
CM32FCW	Bouton avant raccordé compact*	Blanc	32	690 V AC	0,5	16	10	NITD, NIT
CM32F	Bouton avant raccordé*	Noir	32	690 V AC	1,5	16	10	AAO, TIA
CM32FG	Bouton avant raccordé*	Vert	32	690 V AC	1,5	16	10	AAO, TIA
CM32FW	Bouton avant raccordé*	Blanc	32	690 V AC	1,5	16	10	AAO, TIA
CM63F	Bouton avant raccordé*	Noir	63	690 V AC	1,5	70	10	BAO, TIS
CM63FW	Bouton avant raccordé*	Blanc	63	690 V AC	1,5	70	10	BAO, TIS
CM100F	Bouton avant raccordé*	Noir	100	690 V AC	1,5	70	5	OSD
CM100FW	Bouton avant raccordé*	Blanc	100	690 V AC	1,5	70	5	OSD

* Les boutons à l'arrière peuvent être adaptés selon la norme

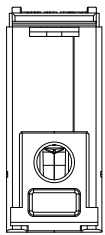
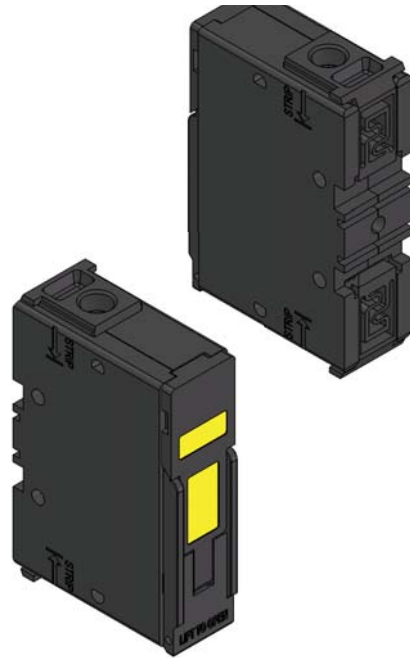
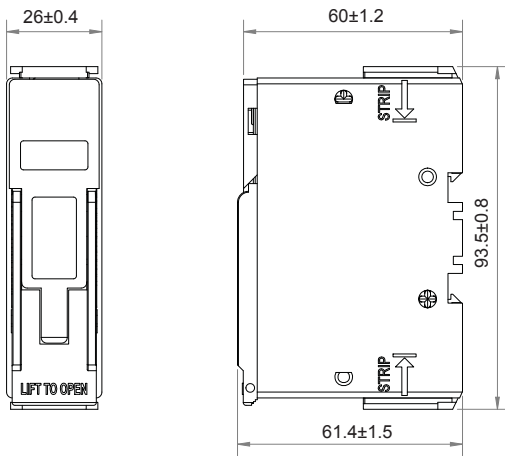
Accessoires

Références catalogue	Description	Nombre d'unités dans l'emballage
32BSC	Bouton arrière pour le dispositif Camaster compact 20-32 A	10
32BS	Kit de conversion du bouton arrière 32 A Camaster	10
63-100BS	Bouton arrière pour le dispositif Camaster 63-100 A	5
32CMLC	Barrette de neutre pour le dispositif Camaster compact 32 A	10
32CML	Barrette de neutre pour le dispositif Camaster 32 A	1
63-100CML	Barrette de neutre pour le dispositif Camaster 63-100 A	1
32LSCC	Transporteur de sécurité verrouillable 20-32 A compact	3
32LSC	Transporteur de sécurité verrouillable 32 A	3
63-100LSC	Transporteur de sécurité verrouillable 63-100 A	3
NI	Voyant néon pour 32-100 A	3

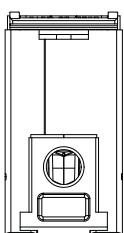
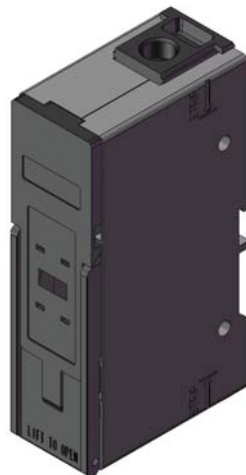
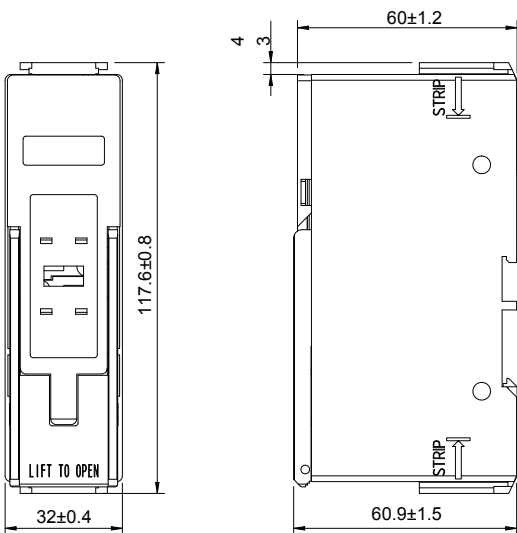


Porte-fusibles Camaster

Dimensions - mm



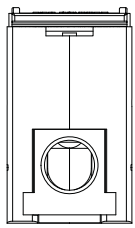
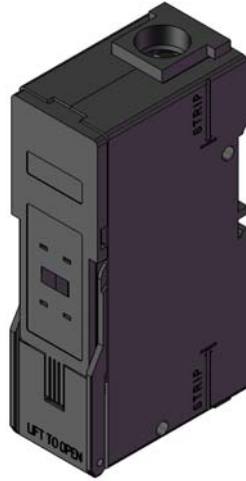
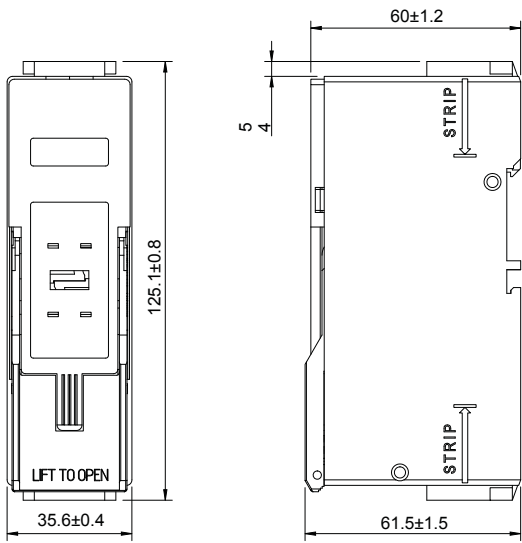
CM20F et CM32FC



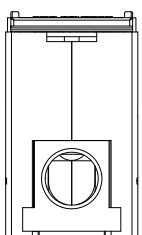
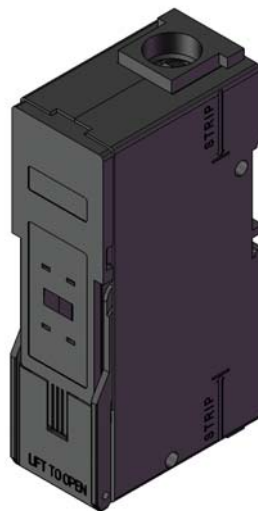
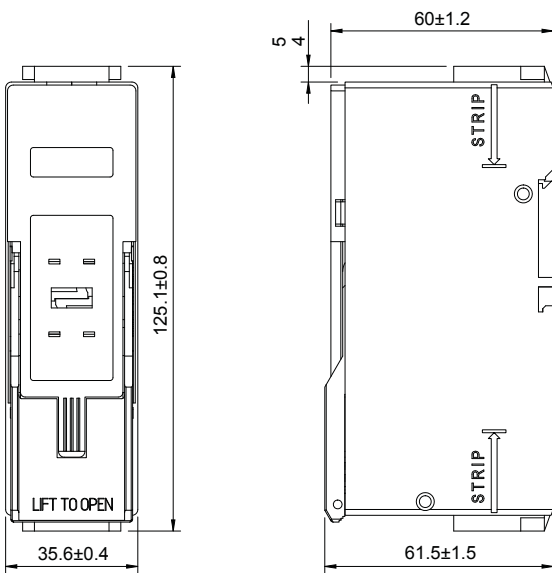
CM32F

Porte-fusibles Camaster

Dimensions - mm



CM63F



CM100F

Porte-fusibles Safeloc

Caractéristiques techniques

Description

Porte-fusibles BS spécifiquement conçus pour s'adapter aux fusibles BS

Données techniques

Tension nominale : 550 V AC

Courant nominal : 32 à 63 A

Informations norme/agence

Certification ASTA pour CEI 60269



Sélection de produits

Références catalogue	Description	Couleur	Courant nominal (ampères)	Tension nominale	Taille de conducteur minimale (mm ²)	Taille de conducteur maximale (mm ²)	Nombre d'unités dans l'emballage	Fusibles compatibles
32NNSBS	Bouton arrière/Bouton arrière	Noir	32	550 V AC	0,5	16	10	NSD
32NNSBSGREEN	Bouton arrière/Bouton arrière	Vert	32	550 V AC	0,5	16	10	NSD
32NNSBSWHITE	Bouton arrière/Bouton arrière	Blanc	32	550 V AC	0,5	16	10	NSD
32NNSF	Bouton avant raccordé/Bouton avant raccordé	Noir	32	550 V AC	0,5	16	10	NSD
32NNSFGREEN	Bouton avant raccordé/Bouton avant raccordé	Vert	32	550 V AC	0,5	16	10	NSD
32NNSFWHITE	Bouton avant raccordé/Bouton avant raccordé	Blanc	32	550 V AC	0,5	16	10	NSD
32NNSFBS	Bouton avant raccordé/Bouton arrière	Noir	32	550 V AC	0,5	16	10	NSD
32NNSFBSWHITE	Bouton avant raccordé/Bouton arrière	Blanc	32	550 V AC	0,5	16	10	NSD
63ENSBS	Bouton arrière/Bouton arrière	Noir	63	550 V AC	1,5	35	5	ESD
63ENSBSWHITE	Bouton arrière/Bouton arrière	Blanc	63	550 V AC	1,5	35	5	ESD
63ENSF	Bouton avant raccordé/Bouton avant raccordé	Noir	63	550 V AC	1,5	35	5	ESD
63ENSFWHITE	Bouton avant raccordé/Bouton avant raccordé	Blanc	63	550 V AC	1,5	35	5	ESD
63ENSFBS	Bouton avant raccordé/Bouton arrière	Noir	63	550 V AC	1,5	35	5	ESD
63ENSFBSWHITE	Bouton avant raccordé/Bouton arrière	Blanc	63	550 V AC	1,5	35	5	ESD



Bouton avant raccordé
32NNSF



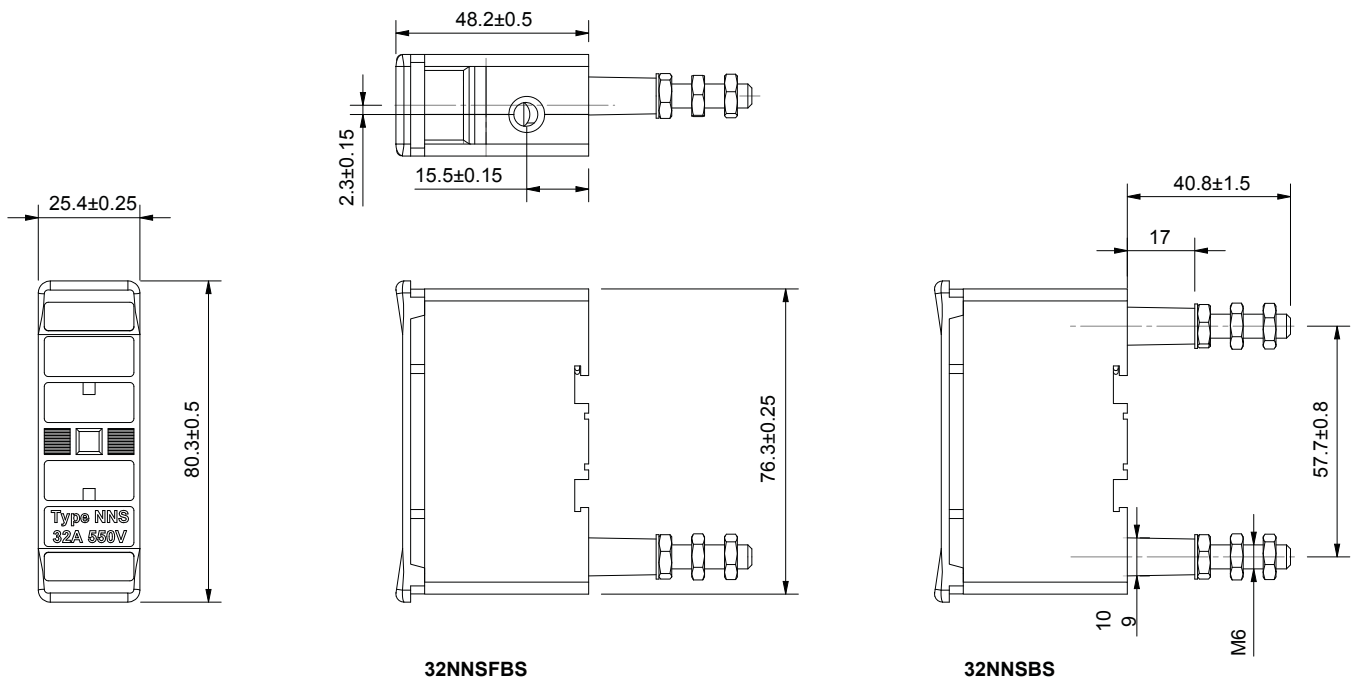
Un bouton arrière
32NNSFBSWHITE



Deux boutons arrière
32NNSBSWHITE

Porte-fusibles Safeloc

Dimensions - mm



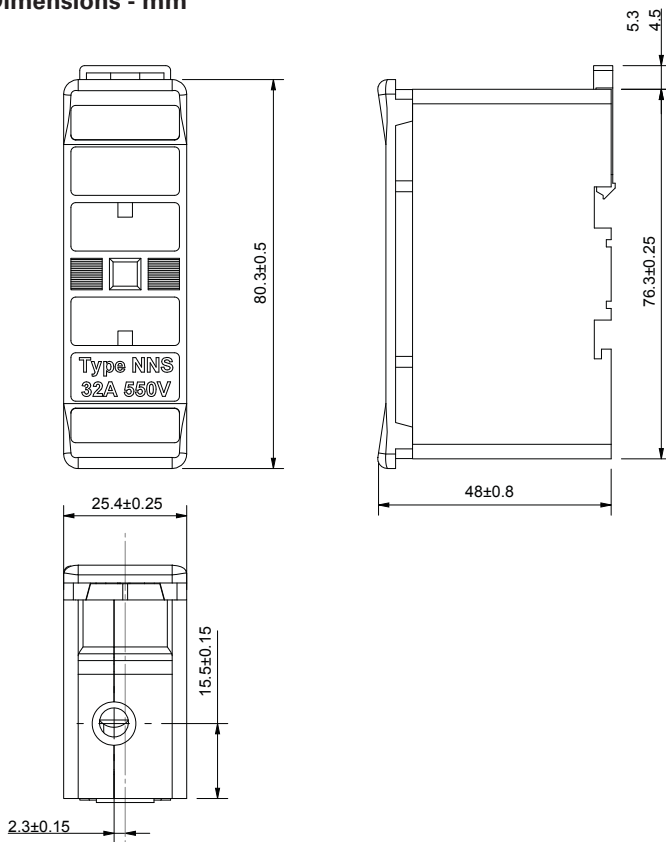
32NNSFBSWHITE
Bouton avant raccordé/Bouton arrière



32NNSBS
Bouton arrière/Bouton arrière

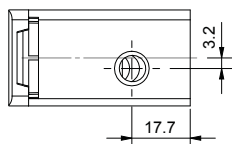
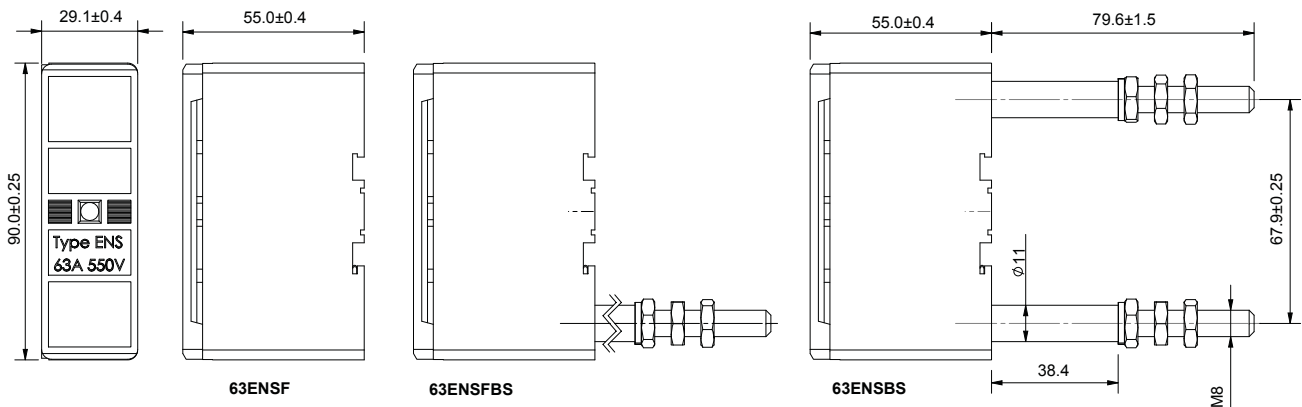
Porte-fusibles Safeloc

Dimensions - mm



32NNSF

Bouton avant raccordé/Bouton avant raccordé



63ENSFWHITE
Bouton avant raccordé/
Bouton avant raccordé



63ENSFBS
Bouton avant raccordé/
Bouton arrière



63ENSBS
Bouton arrière/
Bouton arrière

Porte-fusibles Safeclip

Caractéristiques techniques

Description

Porte-fusibles BS spécifiquement conçus pour s'adapter aux fusibles BS

Données techniques

Tension nominale : 550 V AC
Courant nominal : 20 à 125 A

Informations norme/agence

BS88 et CEI 60269-1



Sélection de produits

Références catalogue	Description	Couleur	Courant nominal (ampères)	Tension nominale	Taille de conducteur minimale (mm ²)	Taille de conducteur maxmale (mm ²)	Nombre d'unités dans l'emballage	Fusibles compatibles
SC20H	Bouton avant raccordé	Noir	20	550 V AC	0,5	16	10	SSD
SC20HWH	Bouton avant raccordé	Blanc	20	550 V AC	0,5	16	10	SSD
SC20HGN	Bouton avant raccordé	Vert	20	550 V AC	0,5	16	10	SSD
SC20P	Bouton arrière raccordé	Noir	20	550 V AC	0,5	16	10	SSD
SC20PWH	Bouton arrière raccordé	Blanc	20	550 V AC	0,5	16	10	SSD
SC20PGN	Bouton arrière raccordé	Vert	20	550 V AC	0,5	16	10	SSD
SC20BH	Jeu de barres/Bouton avant raccordé	Noir	20	550 V AC	0,5	16	10	SSD
SC32H-D	Bouton avant raccordé	Noir	32	550 V AC	0,5	16	10	NSD
SC32H-DWH	Bouton avant raccordé	Blanc	32	550 V AC	0,5	16	10	NSD
SC32H-DGN	Bouton avant raccordé	Vert	32	550 V AC	0,5	16	10	NSD
SC32P	Bouton arrière raccordé	Noir	32	550 V AC	0,5	16	10	NSD
SC32PWH	Bouton arrière raccordé	Blanc	32	550 V AC	0,5	16	10	NSD
SC32PGN	Bouton arrière raccordé	Vert	32	550 V AC	0,5	16	10	NSD
SC32BH	Jeu de barres/Bouton avant raccordé	Noir	32	550 V AC	0,5	16	10	NSD
SC32PH-D	Bouton avant/Bouton arrière raccordé	Noir	32	550 V AC	0,5	16	10	NSD
SC32PH-DWH	Bouton avant/Bouton arrière raccordé	Blanc	32	550 V AC	0,5	16	10	NSD
SC63H-D	Bouton avant raccordé	Noir	63	550 V AC	2,5	25	10	ESD
SC63H-DWH	Bouton avant raccordé	Blanc	63	550 V AC	2,5	25	10	ESD
SC63P	Bouton arrière raccordé	Noir	63	550 V AC	2,5	25	10	ESD
SC63BH	Jeu de barres/Bouton avant raccordé	Noir	63	550 V AC	2,5	25	10	ESD
SC100H	Bouton avant raccordé	Noir	100	550 V AC	2,5	50	5	OSD
SC125H-D	Bouton avant raccordé	Noir	125	550 V AC	2,5	70	1	XS



Bouton avant raccordé
SC20H



**Bouton avant/
Bouton arrière raccordé**
SC32PH-D



Bouton arrière raccordé
SC20P



**Jeu de barres/
Bouton avant raccordé**
SC32BH

Porte-fusibles Safeclick

Accessoires

Références catalogue	Type	À utiliser avec des fusibles	À utiliser avec des porte-fusibles	Nombre d'unités dans l'emballage
SSC-LINK	Fusibles en cuivre	N/A	SC20	10
NSC-LINK	Fusibles en cuivre	N/A	SC32	10
ESC-LINK	Fusibles en cuivre	N/A	SC63	10
OSC-LINK	Fusibles en cuivre	N/A	SC100	10
XSC-LINK	Fusibles en cuivre	N/A	SC125	10
SC32LOCK	Inserts cadénassables	N/A	SC32	10
SC63LOCK	Inserts cadénassables	N/A	SC63	10
SCA63CAR	Transporteur de l'adaptateur	NS	SC63	10
DIN-20-32	Adaptateur du rail DIN*	N/A	SC20 et RS20	10

* Pour accueillir les fusibles NS dans le porte-fusible SC63

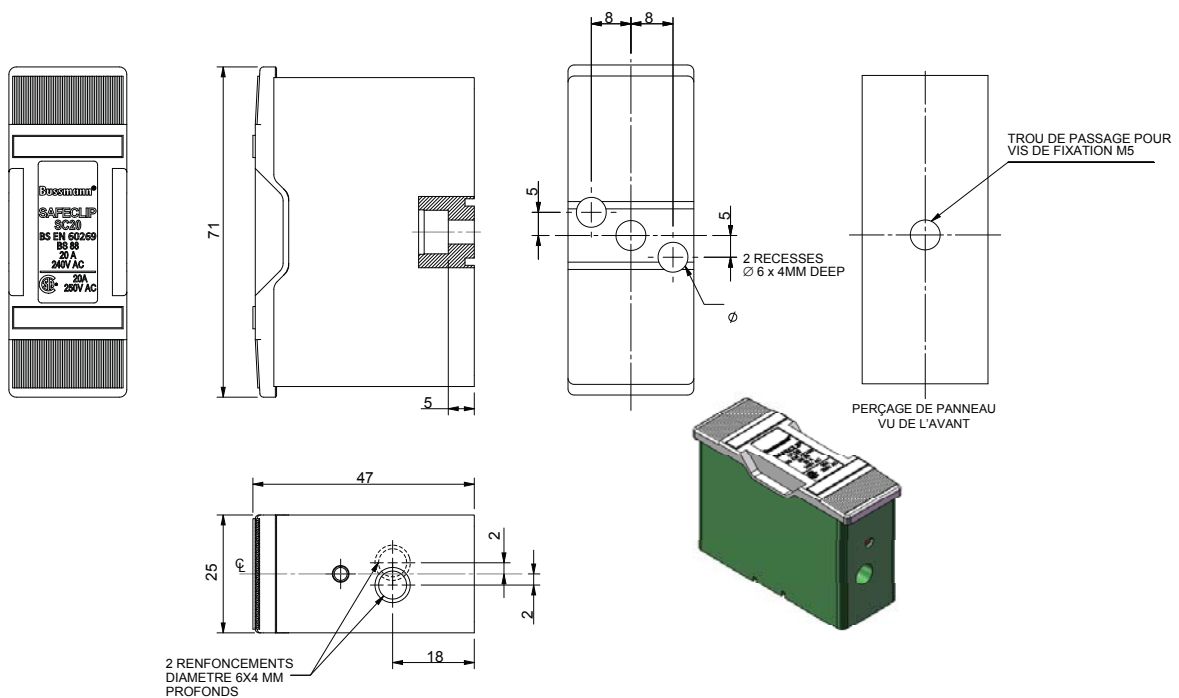


SSC-LINK

NSC-LINK

DIN-20-32

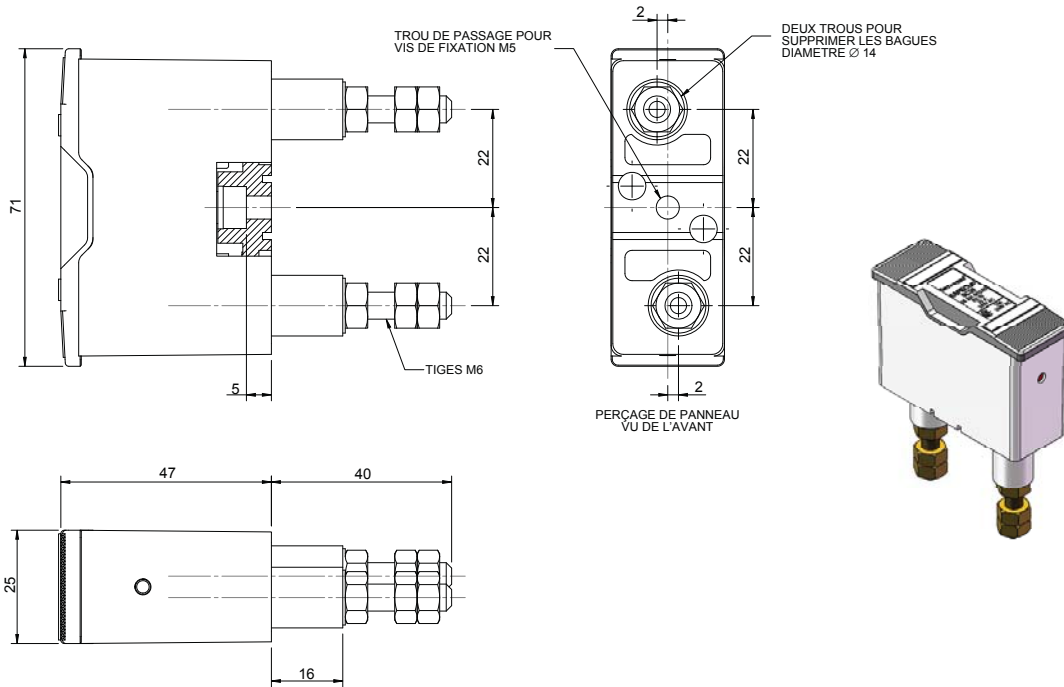
Dimensions - mm



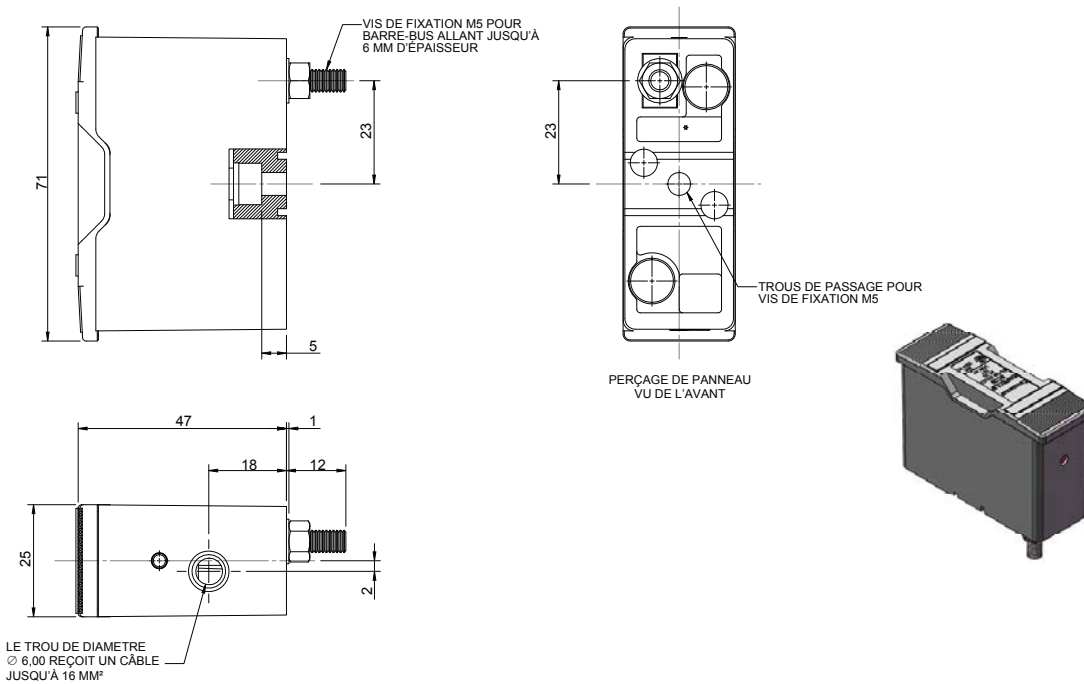
SC20H 20 A, bouton avant raccordé

Porte-fusibles Safeclip

Dimensions - mm



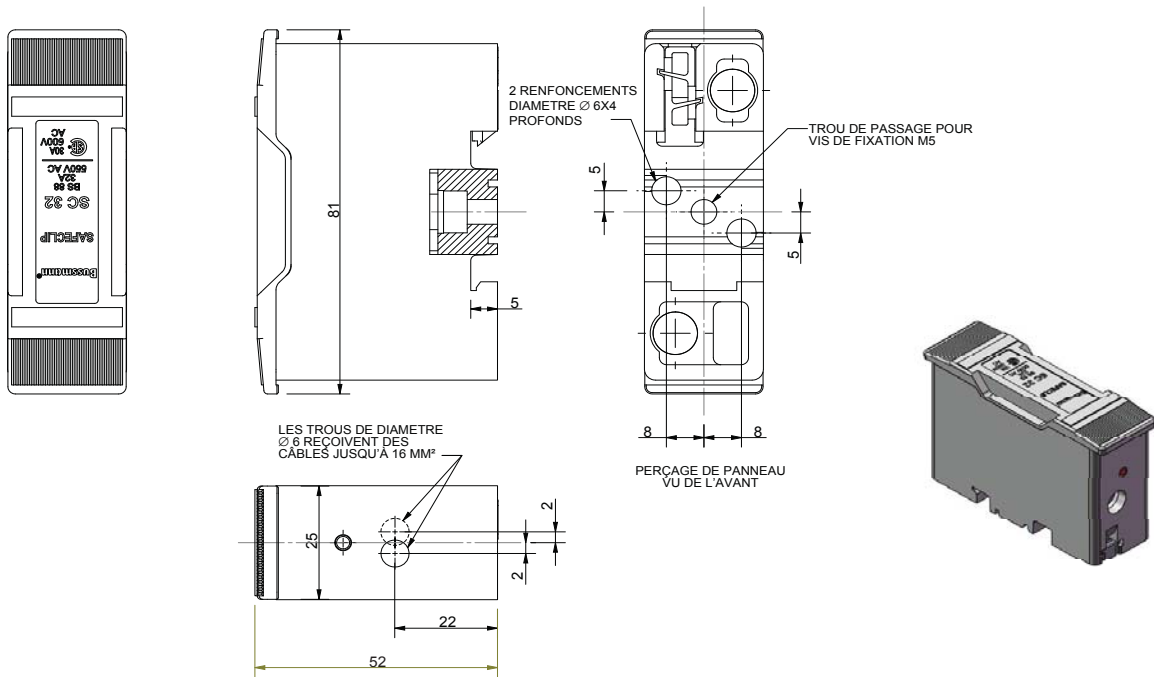
SC20P 20 A, bouton arrière raccordé



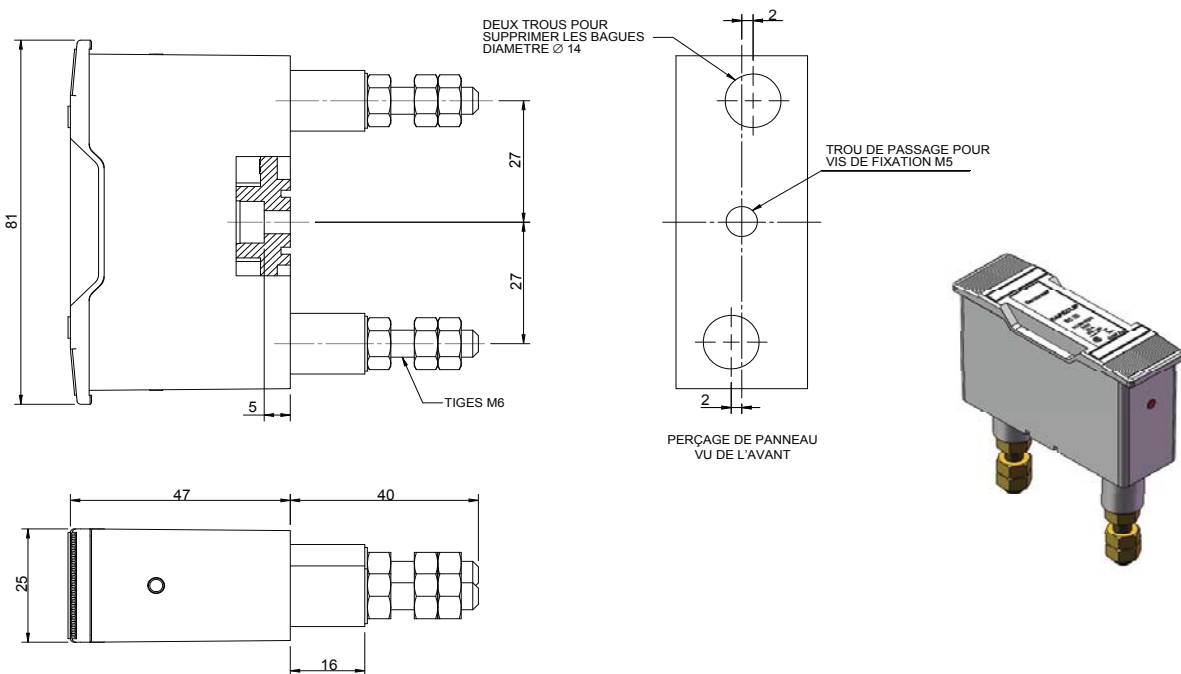
SC20BH 20 A, jeu de barres/bouton avant raccordé

Porte-fusibles Safeclip

Dimensions - mm



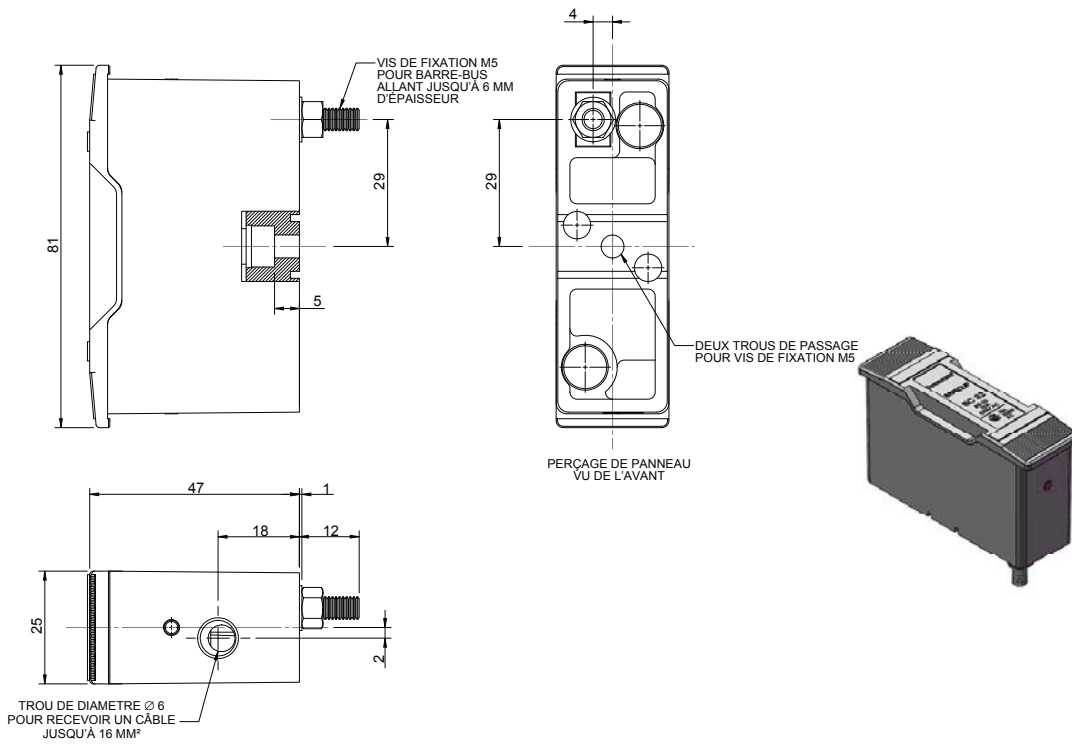
SC32H-D 32 A, bouton avant raccordé



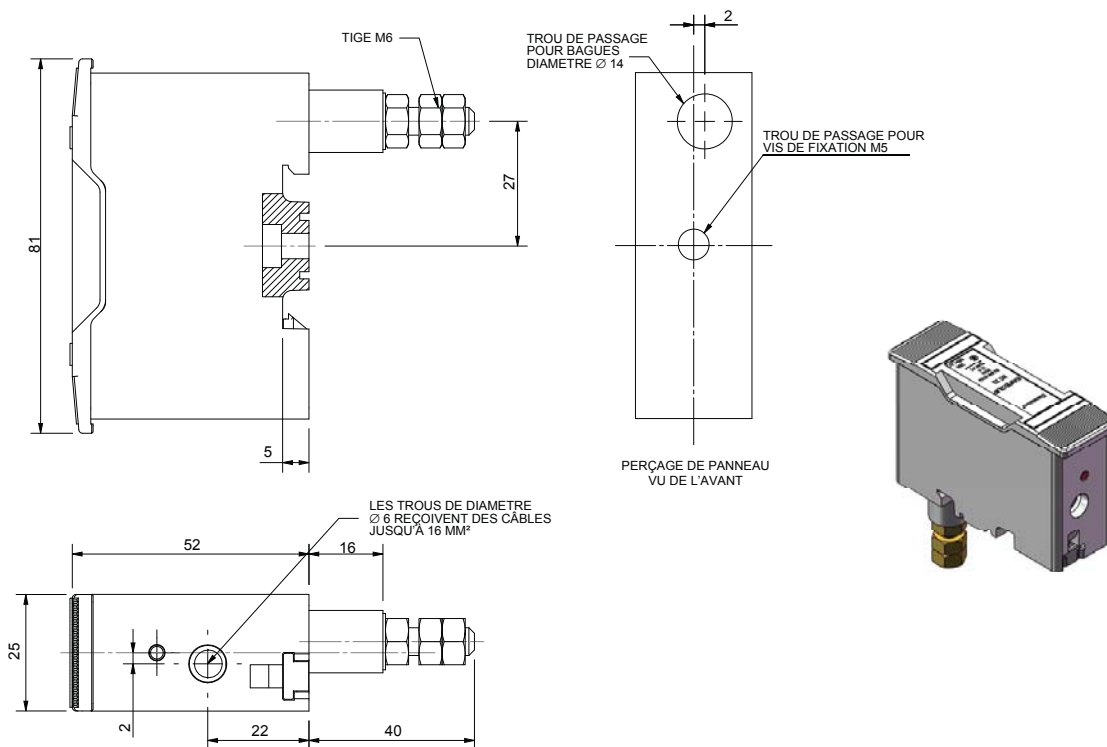
SC32P 32 A, bouton arrière raccordé

Porte-fusibles Safeclip

Dimensions - mm



SC32BH 32 A, jeu de barres/bouton avant raccordé

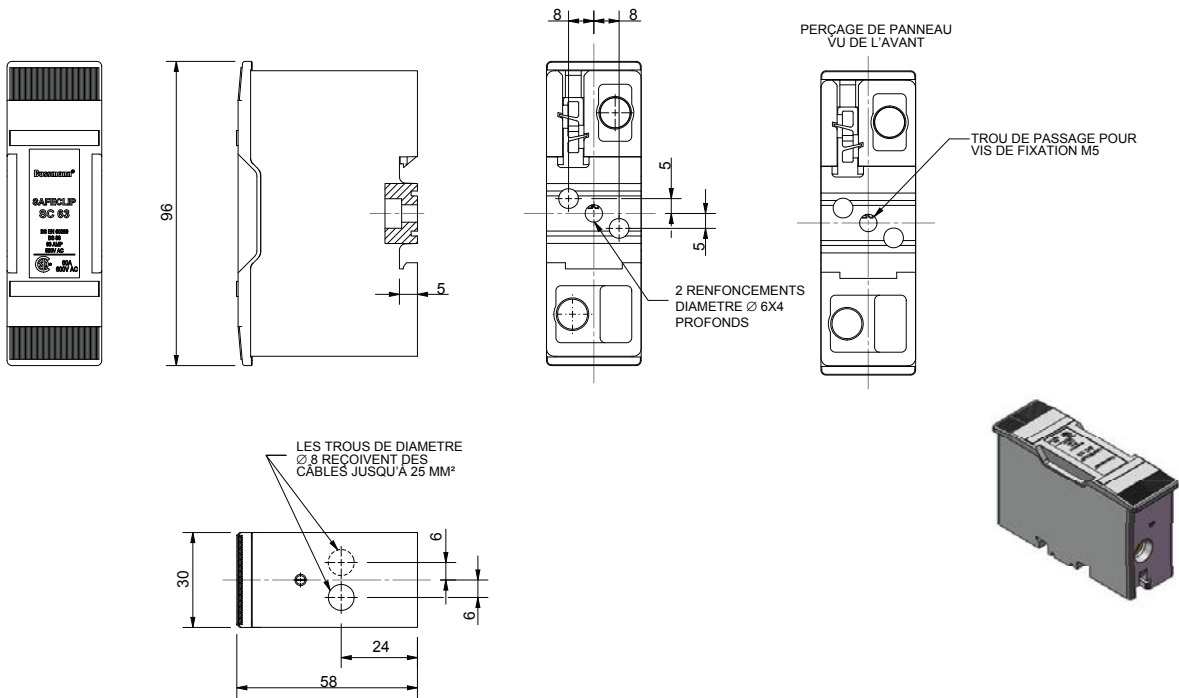


SC32PH-D 32 A, bouton avant/arrière raccordé

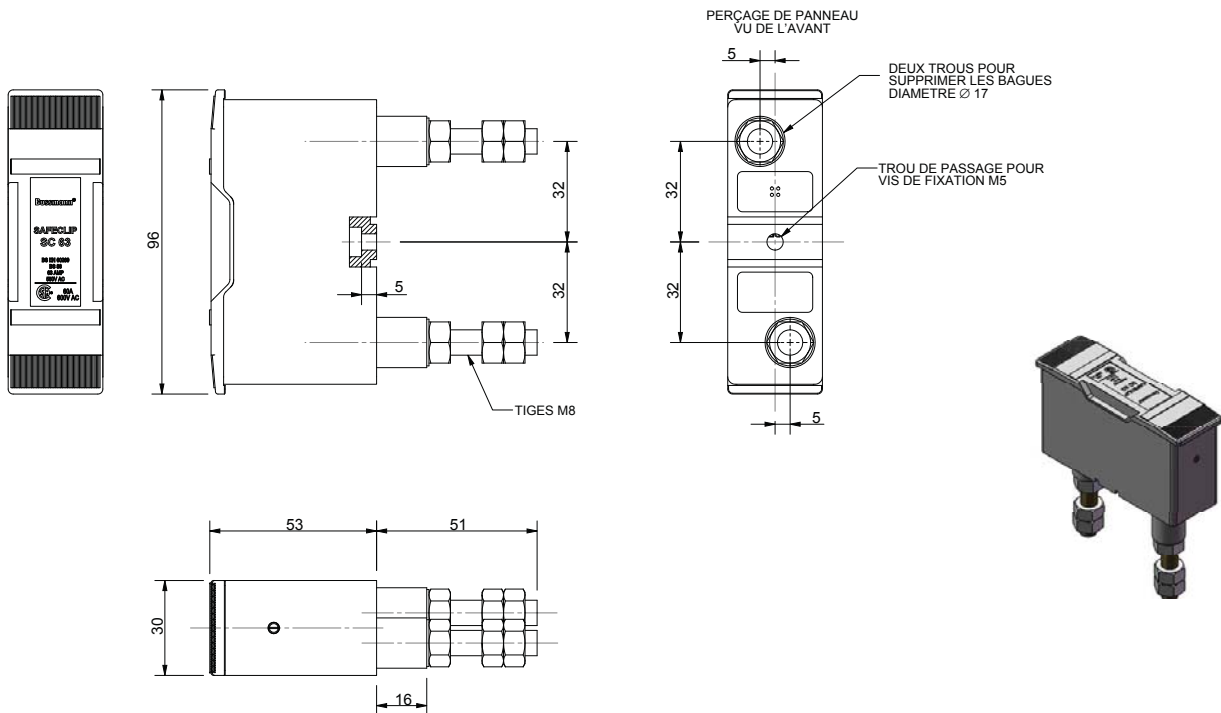
Fiche technique : 10137

Porte-fusibles Safeclip

Dimensions - mm



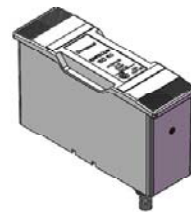
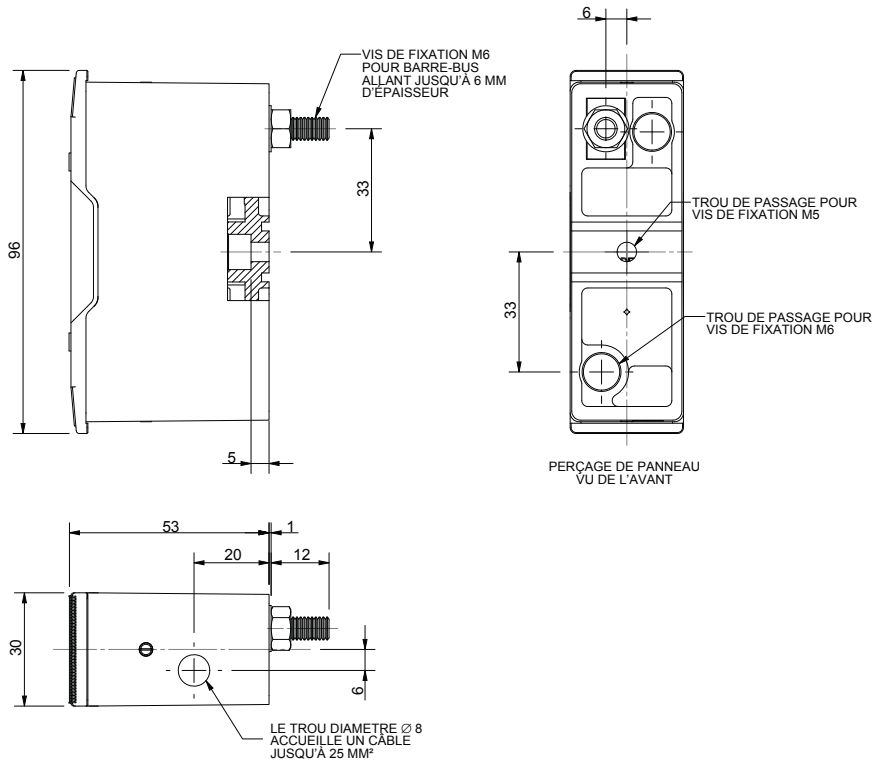
SC63H-D 63 A, bouton avant raccordé



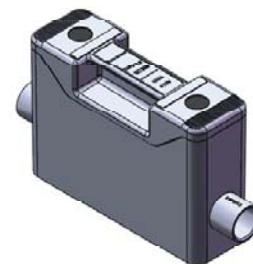
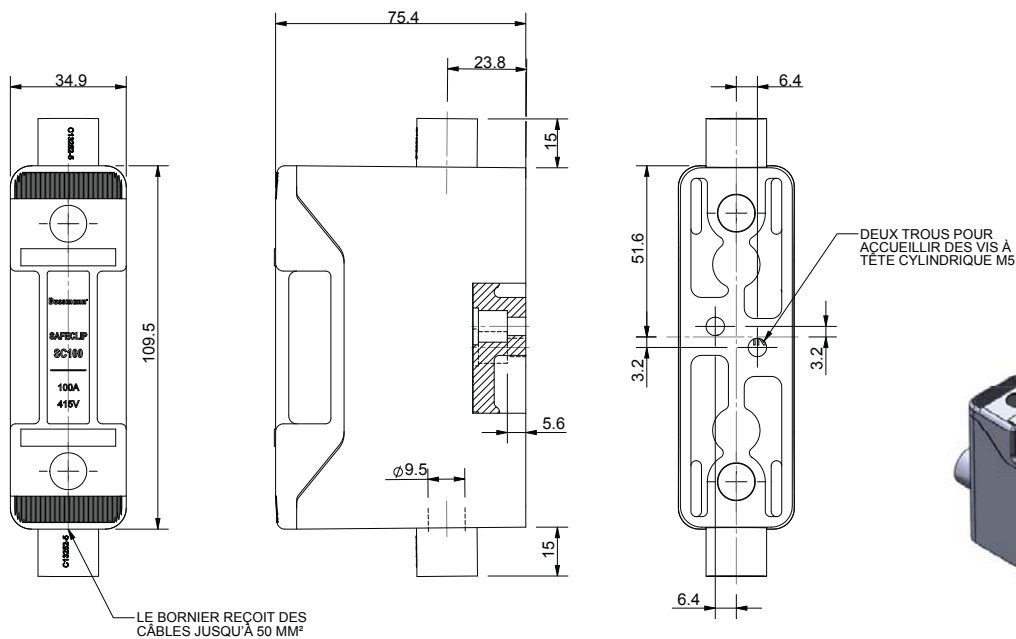
SC63P 63 A, bouton arrière raccordé

Porte-fusibles Safeclip

Dimensions - mm



SC63BH 63 A, jeu de barres/bouton avant raccordé

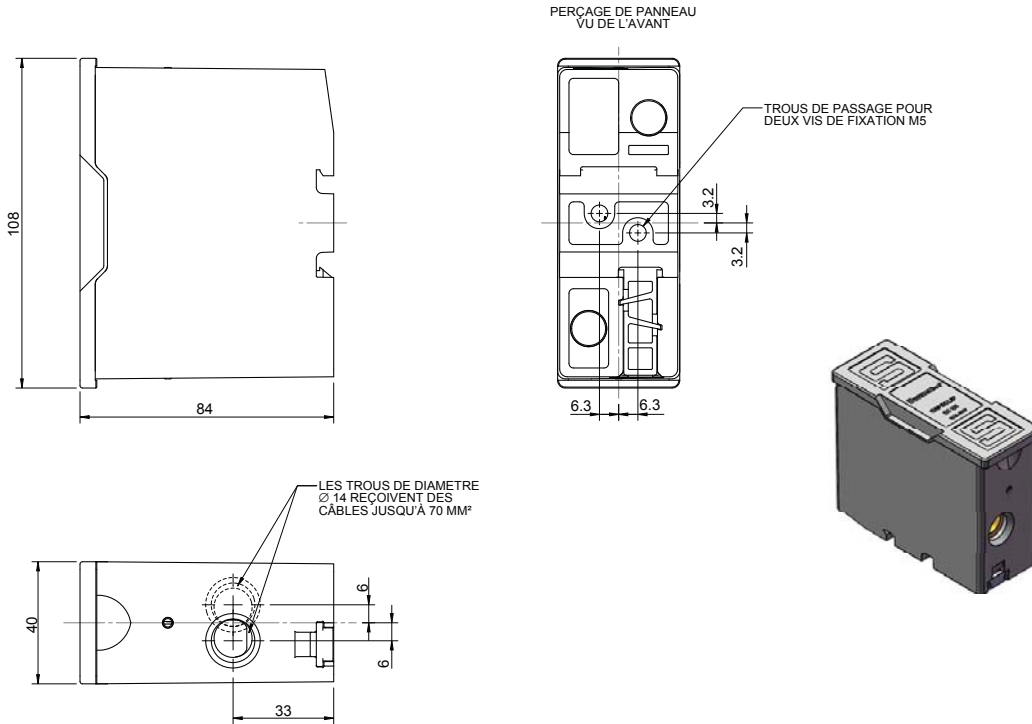


SC100H 100 A, bouton avant raccordé

Fiche technique : 10137

Porte-fusibles Safeclip

Dimensions - mm



SC125H-D 125 A, bouton avant raccordé

Porte-fusibles Red Spot

Caractéristiques techniques

Description

Porte-fusibles BS spécifiquement conçus pour s'adapter aux fusibles BS

Données techniques

Tension nominale : 660-690 V AC / 460 V DC

Courant nominal : 20 à 400 A

Informations norme/agence

BS88 et CEI 60269-1



Sélection de produits

Références catalogue	Description	Couleur	Courant nominal (ampères)	Tension nominale	Taille de conducteur minimale (mm ²)	Taille de conducteur maximale (mm ²)	Nombre d'unités dans l'emballage	Fusibles compatibles
RS20H	Bouton avant raccordé	Noir	20	660-690 V AC/460 V DC	1	10	10	NITD*, NIT
RS20HWH	Bouton avant raccordé	Blanc	20	660-690 V AC/460 V DC	1	10	10	NITD*, NIT
RS20HGN	Bouton avant raccordé	Vert	20	660-690 V AC/460 V DC	1	10	10	NITD*, NIT
RS20HGY	Bouton avant raccordé	Gris	20	660-690 V AC/460 V DC	1	10	10	NITD*, NIT
RS20P-G	Bouton arrière raccordé	Noir	20	660-690 V AC/460 V DC	1	10	10	NITD*, NIT
RS20P-GWH	Bouton arrière raccordé	Blanc	20	660-690 V AC/460 V DC	1	10	10	NITD*, NIT
RS20P-GGN	Bouton arrière raccordé	Vert	20	660-690 V AC/460 V DC	1	10	10	NITD*, NIT
RS20P-GGY	Bouton arrière raccordé	Gris	20	660-690 V AC/460 V DC	1	10	10	NITD*, NIT
RS20PH-G	Bouton avant/Bouton arrière raccordé	Noir	20	660-690 V AC/460 V DC	1	10	10	NITD*, NIT
RS20F	Bouton arrière raccordé, encastré	Noir	20	660-690 V AC/460 V DC	1	10	10	NITD*, NIT
RS20FWH	Bouton arrière raccordé, encastré	Blanc	20	660-690 V AC/460 V DC	1	10	10	NITD*, NIT
RS20FGN	Bouton arrière raccordé, encastré	Vert	20	660-690 V AC/460 V DC	1	10	10	NITD*, NIT
RS20FGY	Bouton arrière raccordé, encastré	Gris	20	660-690 V AC/460 V DC	1	10	10	NITD*, NIT
RS32H	Bouton avant raccordé	Noir	32	660-690 V AC/460 V DC	1	16	10	TIA, AAO, H07-660
RS32HWH	Bouton avant raccordé	Blanc	32	660-690 V AC/460 V DC	1	16	10	TIA, AAO, H07-660
RS32HGN	Bouton avant raccordé	Vert	32	660-690 V AC/460 V DC	1	16	10	TIA, AAO, H07-660
RS32P	Bouton arrière raccordé	Noir	32	660-690 V AC/460 V DC	1	16	10	TIA, AAO, H07-660
RS32PWH	Bouton arrière raccordé	Blanc	32	660-690 V AC/460 V DC	1	16	10	TIA, AAO, H07-660
RS32PGN	Bouton arrière raccordé	Vert	32	660-690 V AC/460 V DC	1	16	10	TIA, AAO, H07-660
RS32PH	Bouton avant/Bouton arrière raccordé	Noir	32	660-690 V AC/460 V DC	1	16	10	TIA, AAO, H07-660
RS63H	Bouton avant raccordé	Noir	63	660-690 V AC/460 V DC	4	50	10	TIS, BAO
RS63HWH	Bouton avant raccordé	Blanc	63	660-690 V AC/460 V DC	4	50	10	TIS, BAO
RS63P	Bouton arrière raccordé	Noir	63	660-690 V AC/460 V DC	4	50	10	TIS, BAO
RS63PWH	Bouton arrière raccordé	Blanc	63	660-690 V AC/460 V DC	4	50	10	TIS, BAO
RS63PH	Bouton avant/Bouton arrière raccordé	Noir	63	660-690 V AC/460 V DC	4	50	10	TIS, BAO
RS63PHWH	Bouton avant/Bouton arrière raccordé	Blanc	63	660-690 V AC/460 V DC	4	50	10	TIS, BAO
RS100H	Bouton avant raccordé	Noir	100	660-690 V AC/460 V DC	6	70	5	TCP, CEO
RS100HWH	Bouton avant raccordé	Blanc	100	660-690 V AC/460 V DC	6	70	5	TCP, CEO
RS100P	Bouton arrière raccordé	Noir	100	660-690 V AC/460 V DC	6	70	5	TCP, CEO
RS100PWH	Bouton arrière raccordé	Blanc	100	660-690 V AC/460 V DC	6	70	5	TCP, CEO
RS100PH	Bouton avant/Bouton arrière raccordé	Noir	100	660-690 V AC/460 V DC	6	70	5	TCP, CEO
RS200H	Bouton avant raccordé	Noir	200	660-690 V AC/460 V DC	10	120	1	TF, DD
RS200HWH	Bouton avant raccordé	Blanc	200	660-690 V AC/460 V DC	10	120	1	TF, DD
RS200P	Bouton arrière raccordé	Noir	200	660-690 V AC/460 V DC	10	120	1	TF, DD
RS200PWH	Bouton arrière raccordé	Blanc	200	660-690 V AC/460 V DC	10	120	1	TF, DD
RS200PH	Bouton avant/Bouton arrière raccordé	Noir	200	660-690 V AC/460 V DC	10	120	1	TF, DD
RS400H	Bouton avant raccordé	Noir	400	660-690 V AC/460 V DC	25	240	1	TM, EF
RS400P	Bouton arrière raccordé	Noir	400	660-690 V AC/460 V DC	25	240	1	TM, EF
RS400PH	Bouton avant/Bouton arrière raccordé	Noir	400	660-690 V AC/460 V DC	25	240	1	TM, EF

Porte-fusibles Red Spot

Accessoires

Références catalogue	Description	Nombre d'unités dans l'emballage	Fusibles compatibles	Porte-fusibles compatibles
RS20LOCK	Inserts cadénassables	20	N/A	RS20
RS32LOCK	Inserts cadénassables	10	N/A	RS32
RS63LOCK	Inserts cadénassables	10	N/A	RS63
RS100LOCK	Inserts cadénassables	10	N/A	RS100
RS20RED	Transporteurs d'avertissement en rouge	10	N/A	RS20
RS32RED	Transporteurs d'avertissement en rouge	10	N/A	RS32
RS63RED	Transporteurs d'avertissement en rouge	10	N/A	RS63
RS100RED	Transporteurs d'avertissement en rouge	1	N/A	RS100
P5372-10	Kits d'adaptateurs de fusibles	1	TIA, TIS, AAO, BAO	RS100
TCA2	Kits d'adaptateur de fusibles*	1	AD, BD, CD, DD, TBC, TC, TF	RS400



RS-LOCK



RS-RED

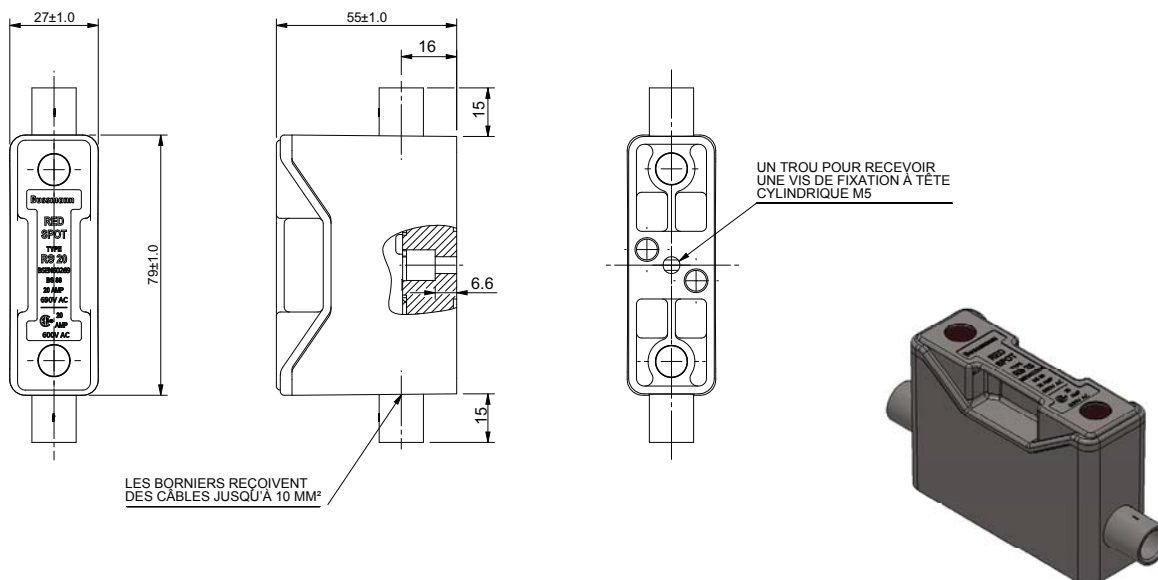


P5372--10



TCA2

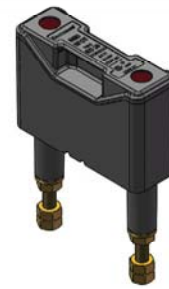
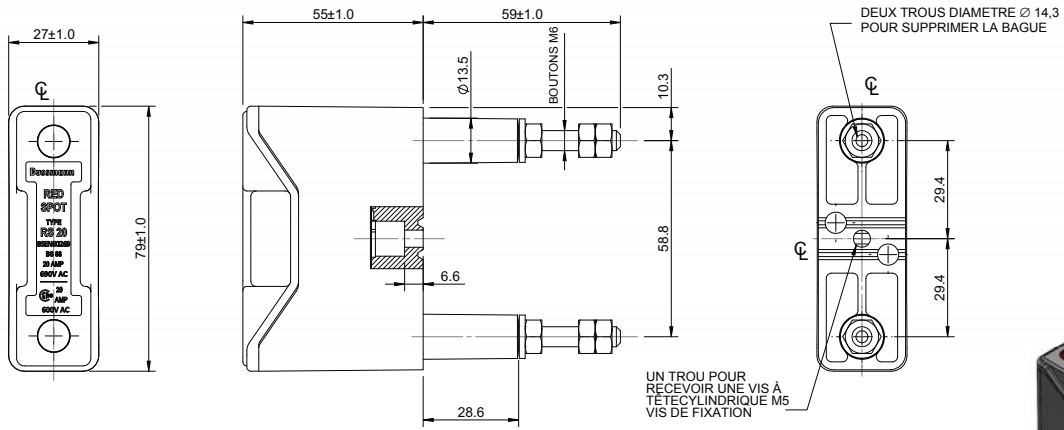
Dimensions - mm



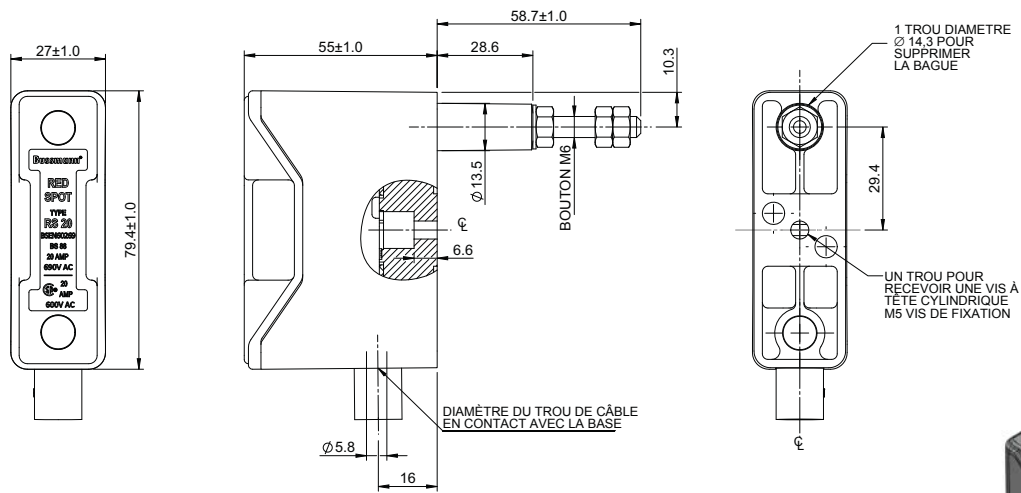
RS20H 20 A, bouton avant raccordé

Porte-fusibles Red Spot

Dimensions - mm



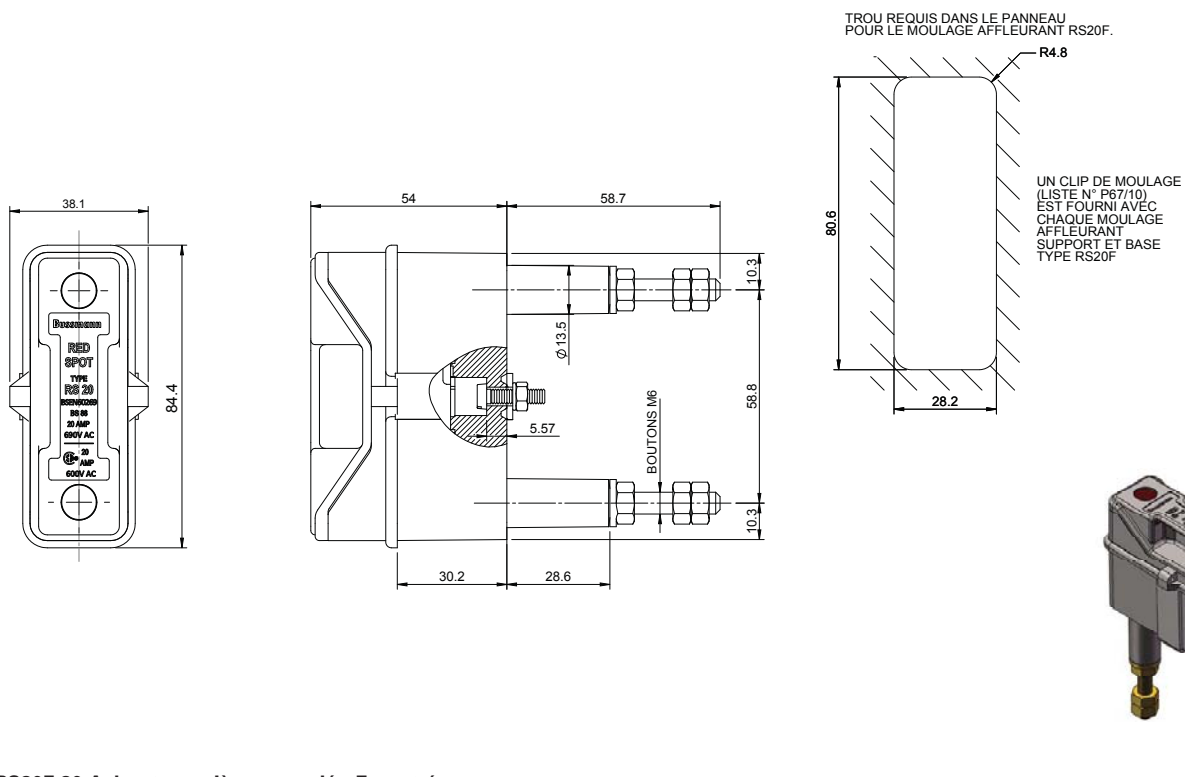
RS20P-G 20 A, bouton arrière raccordé



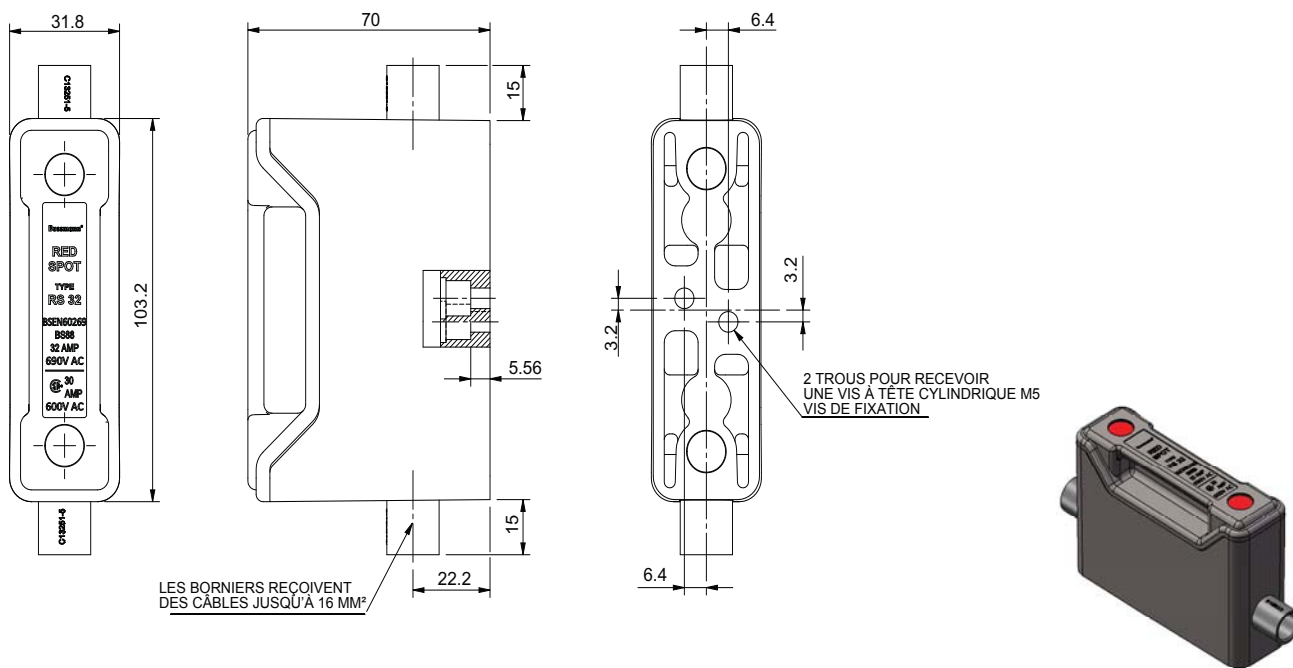
RS20PH-G 20 A, bouton avant/arrière raccordé

Porte-fusibles Red Spot

Dimensions - mm



RS20F 20 A, bouton arrière raccordé - Encastré

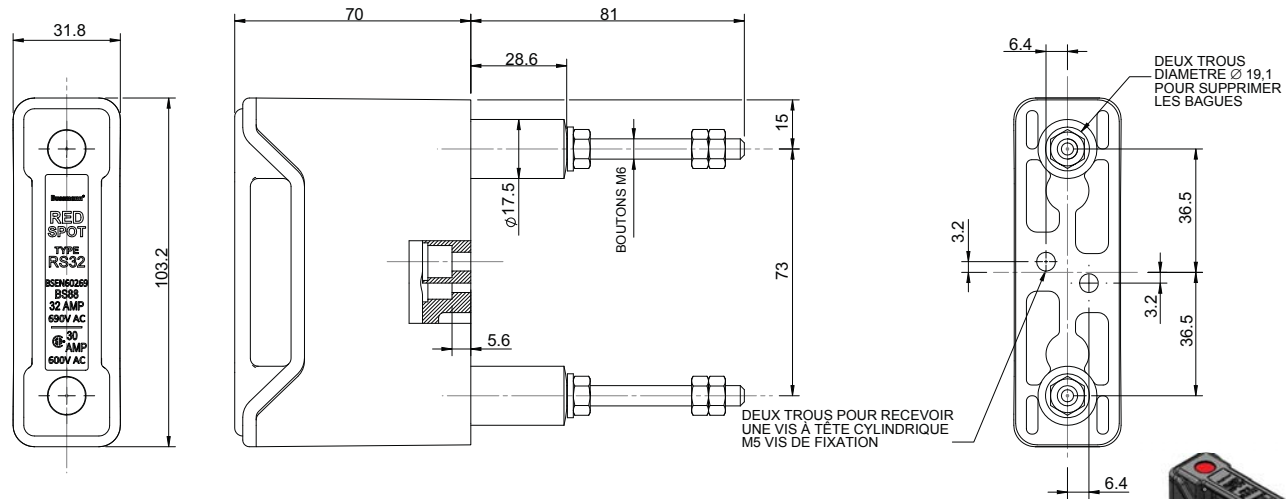


RS32H 32 A, bouton avant raccordé

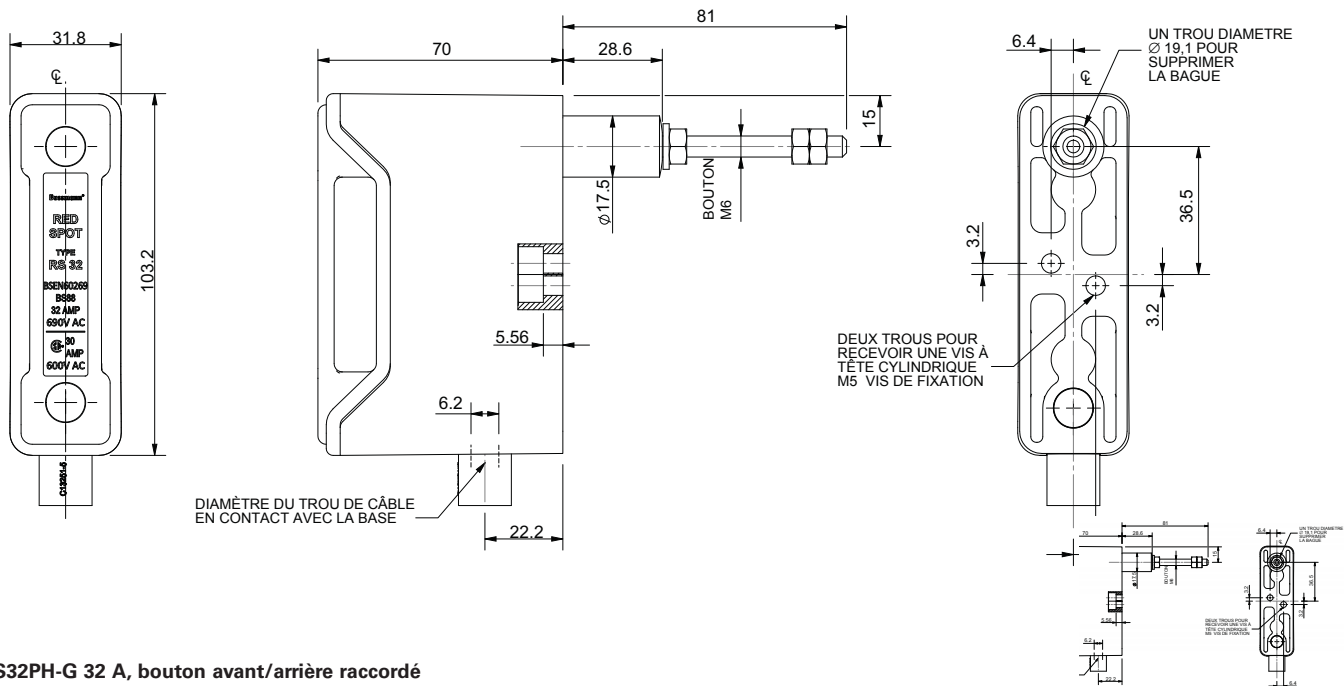
Fiche technique : 10024

Porte-fusibles Red Spot

Dimensions - mm



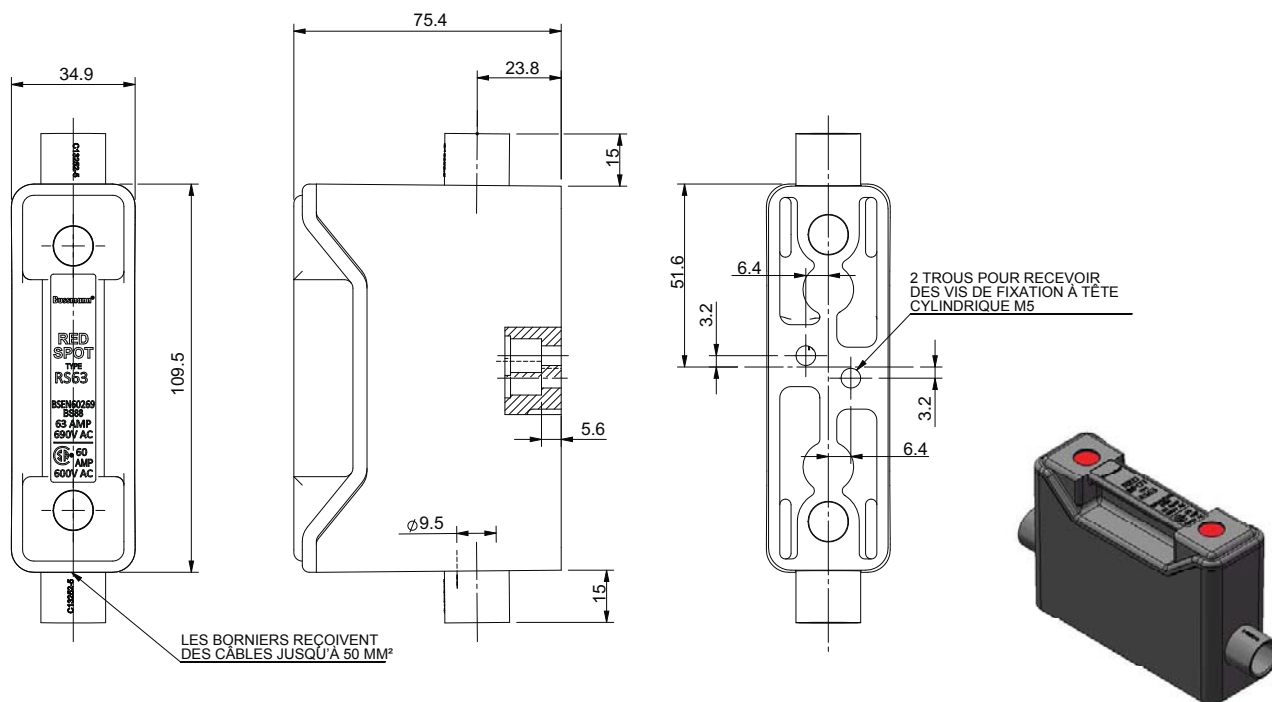
RS32P 32 A, bouton arrière raccordé



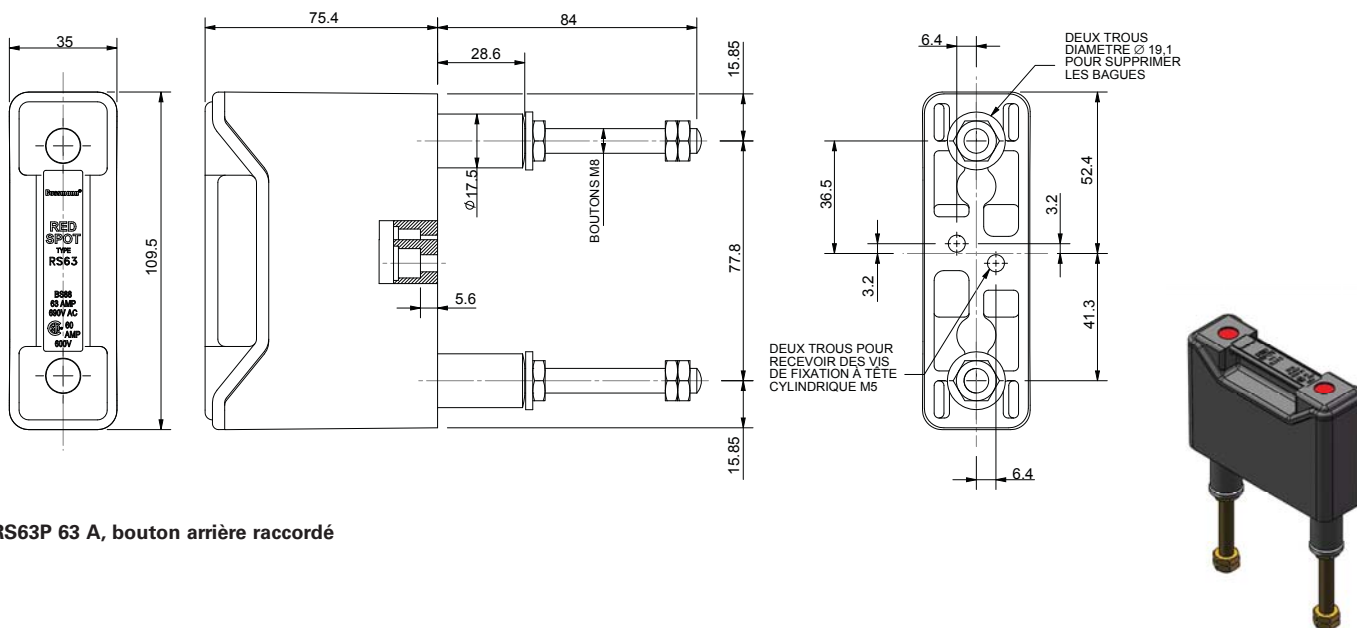
RS32PH-G 32 A, bouton avant/arrière raccordé

Porte-fusibles Red Spot

Dimensions - mm



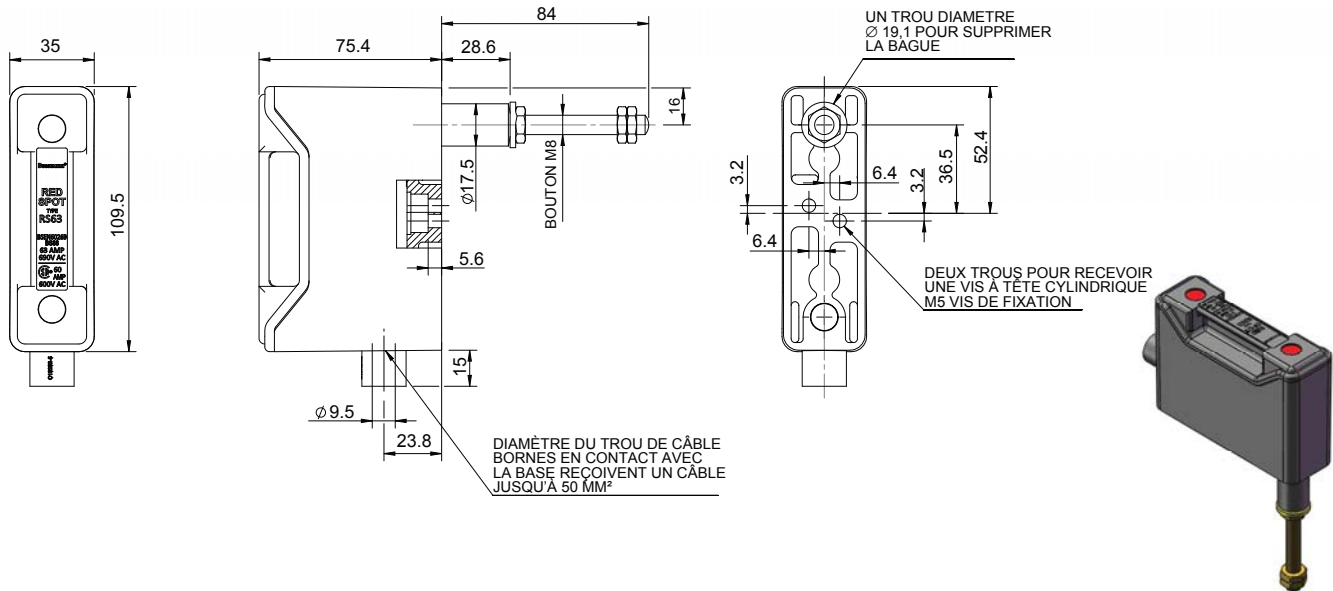
RS63H 63 A, bouton avant raccordé



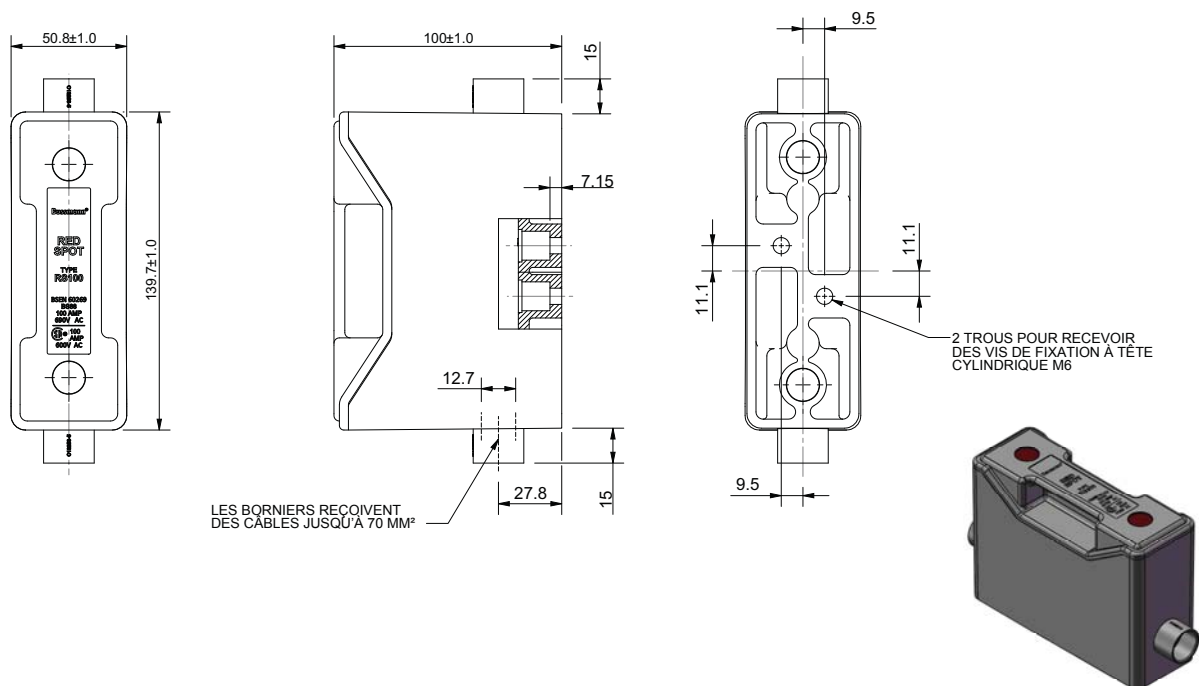
RS63P 63 A, bouton arrière raccordé

Porte-fusibles Red Spot

Dimensions - mm



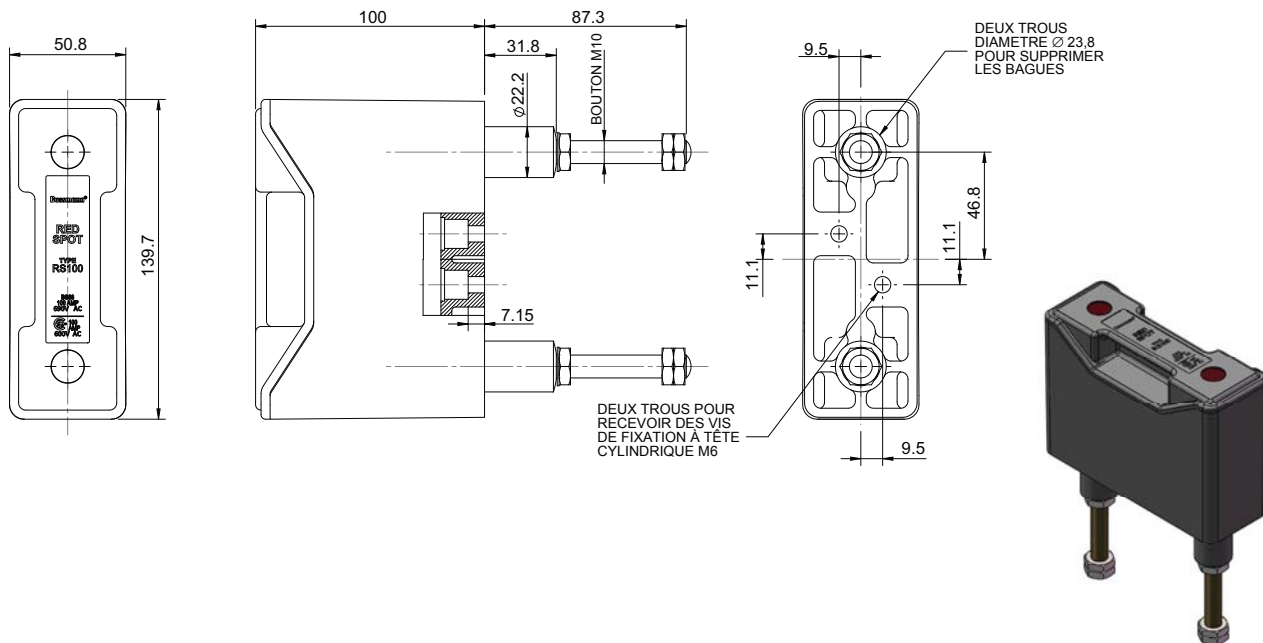
RS63PH-G 63 A, bouton avant/arrière raccordé



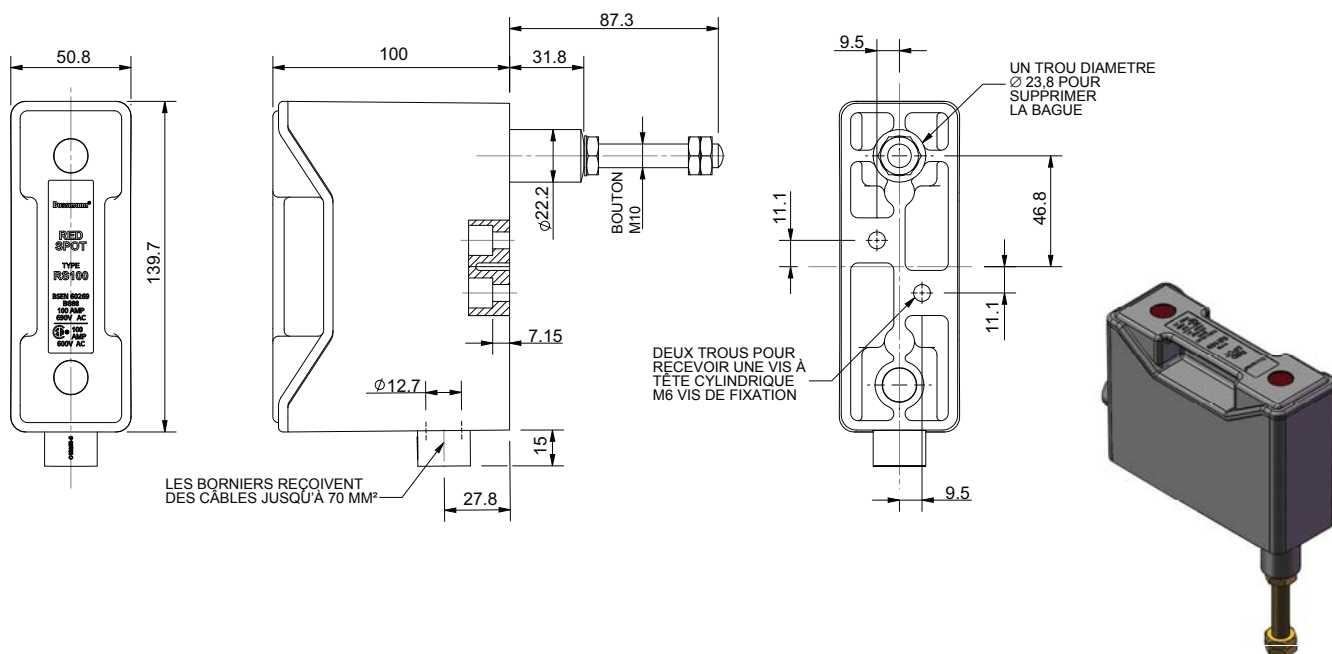
RS100H 100 A, bouton avant raccordé

Porte-fusibles Red Spot

Dimensions - mm



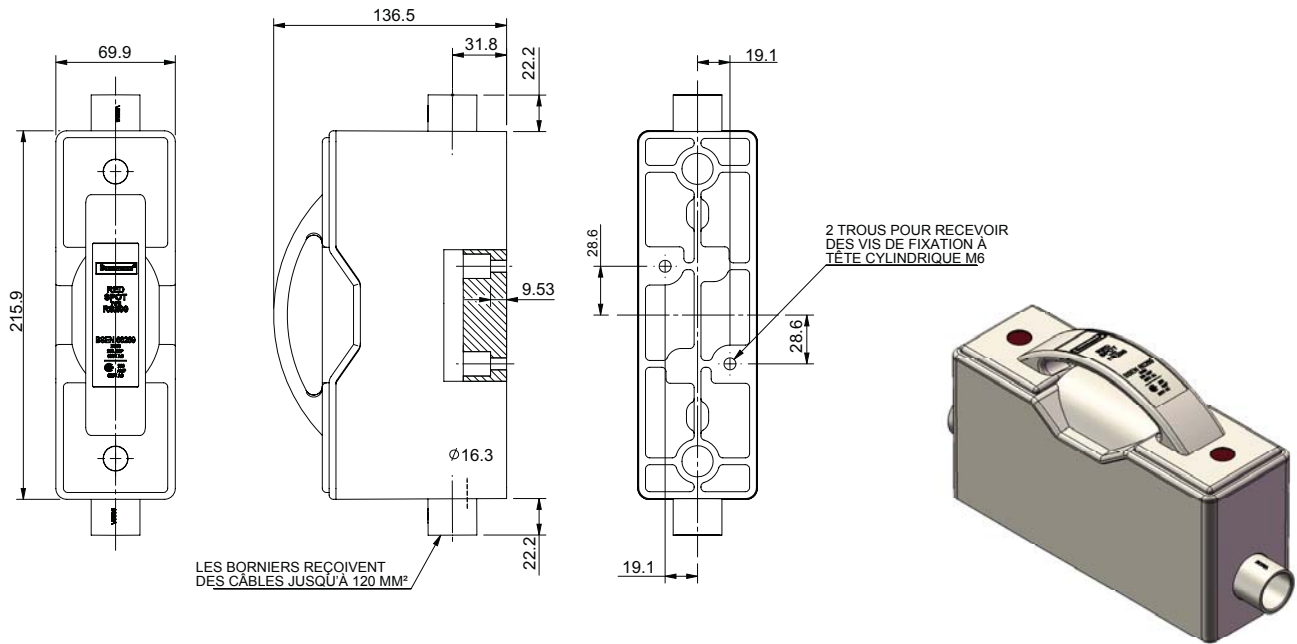
RS100P 100 A, bouton arriere raccordé



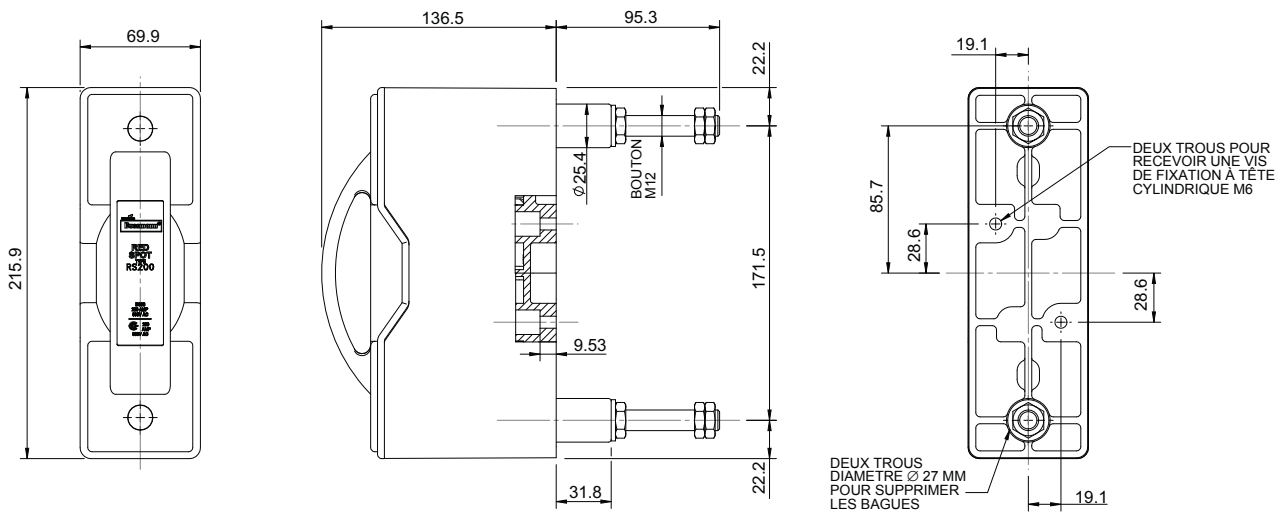
RS100PH 100 A, bouton avant/arriere raccordé

Porte-fusibles Red Spot

Dimensions - mm



RS200H 200 A, bouton avant raccordé

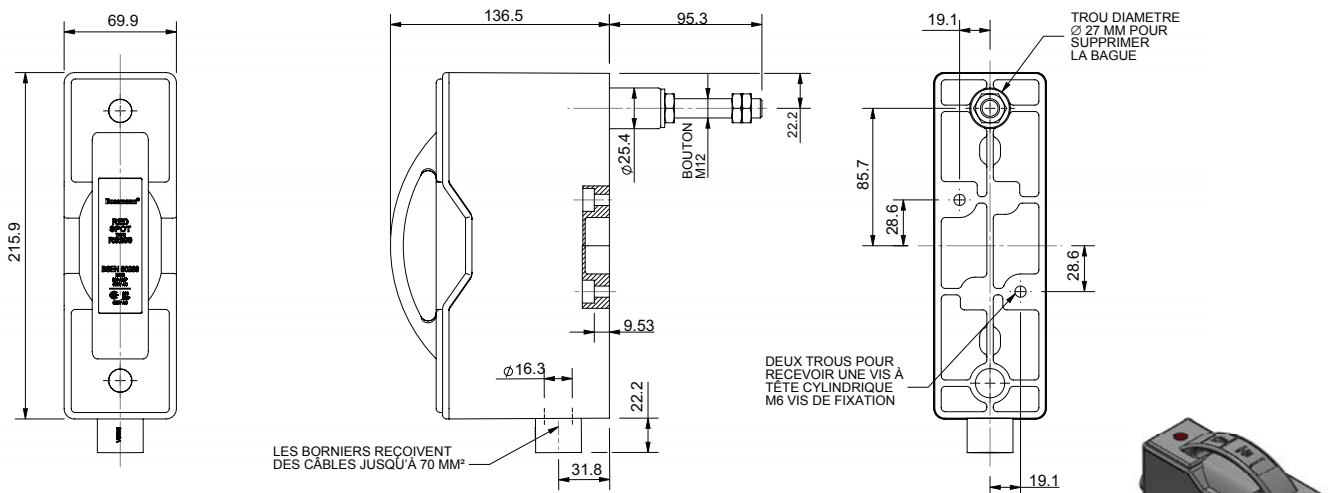


RS200P bouton arrière raccordé

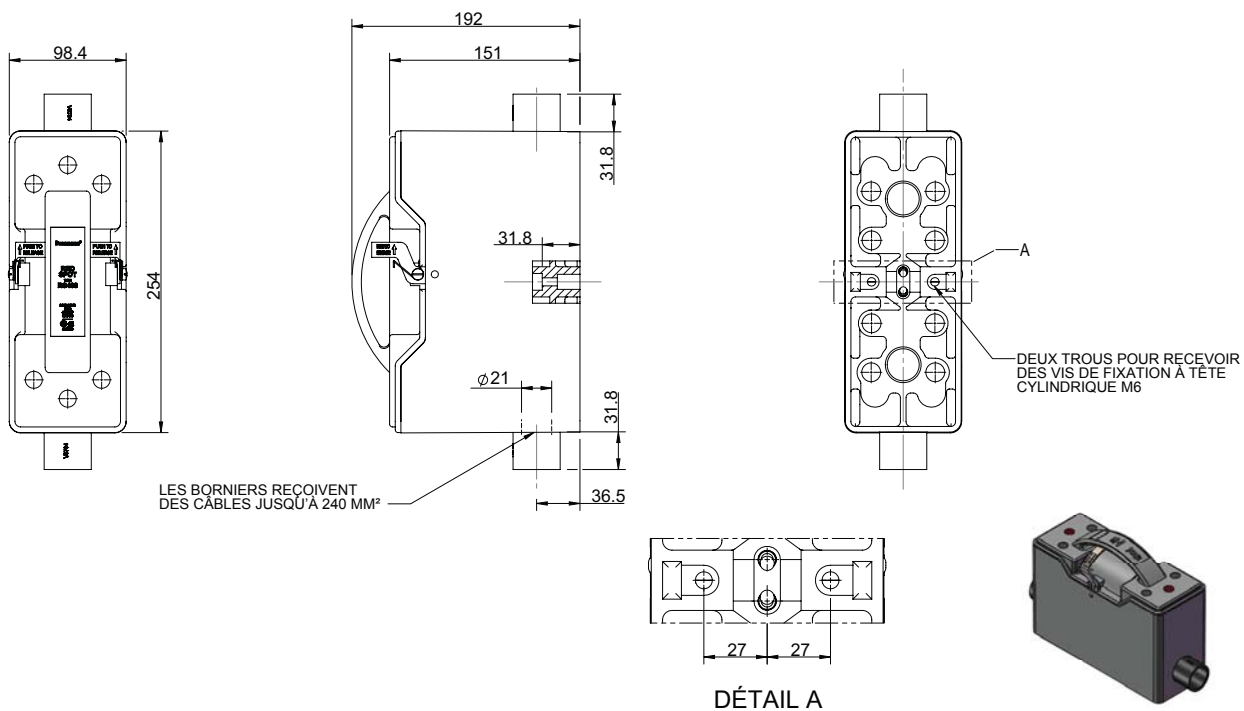


Porte-fusibles Red Spot

Dimensions - mm



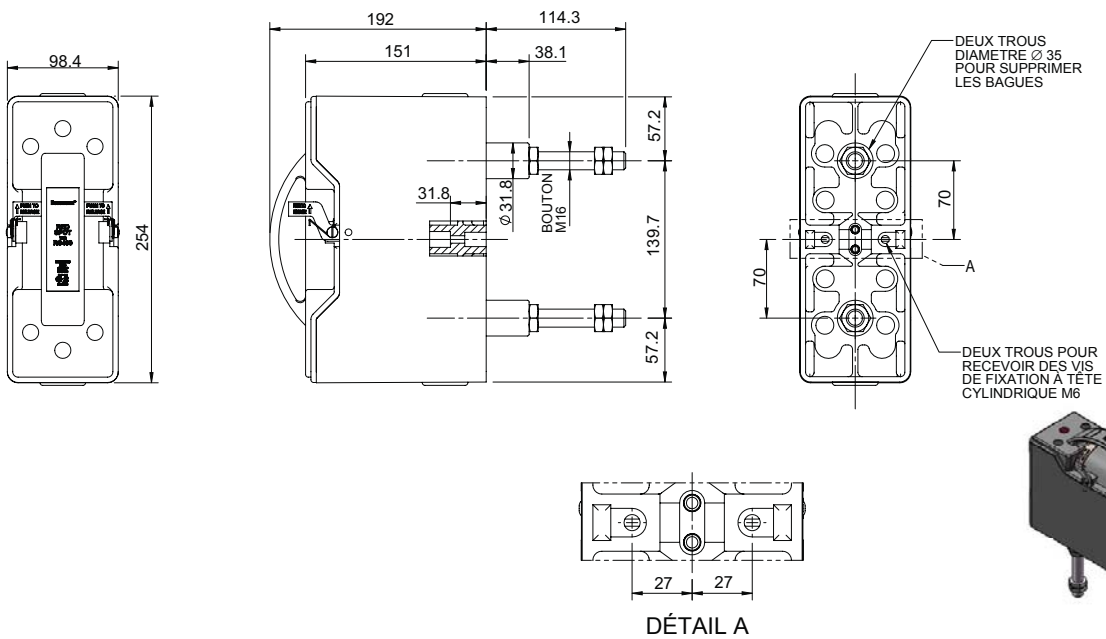
RS200PH bouton avant/arrière raccordé



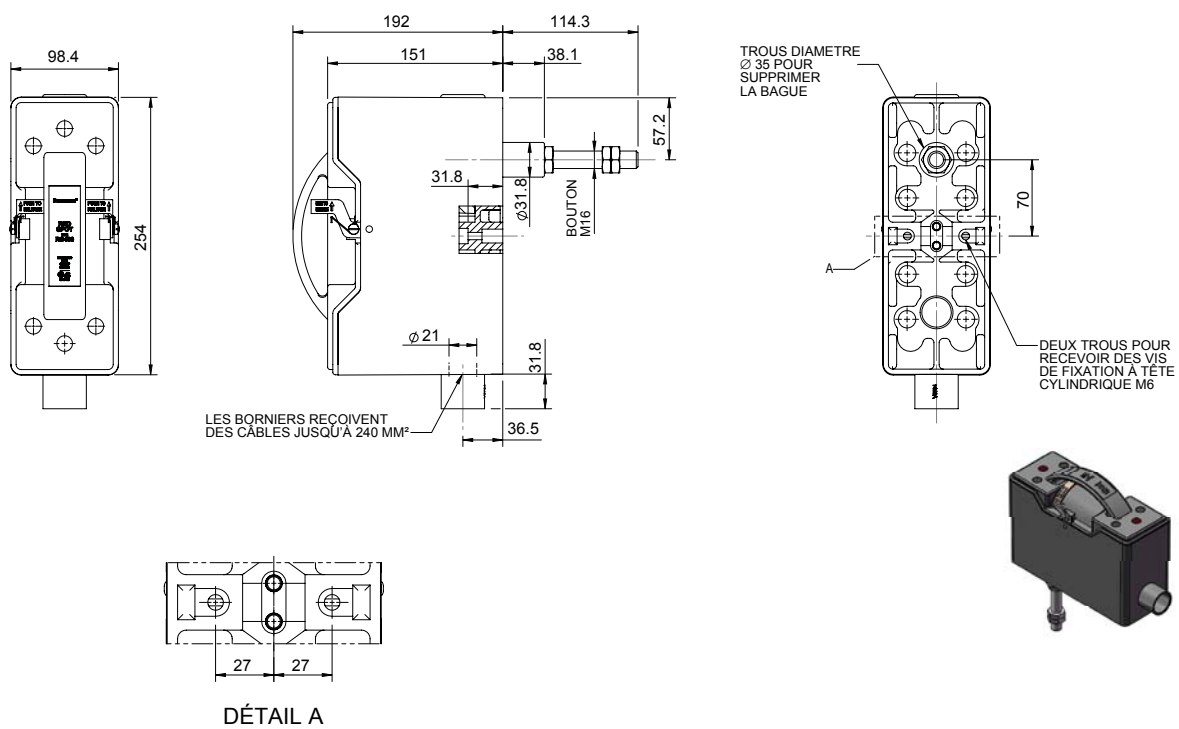
RS400H bouton avant raccordé

Porte-fusibles Red Spot

Dimensions - mm



RS400P bouton arrière raccordé



RS400PH bouton avant/arrière raccordé

Applications d'éclairage public pour BS88

Fusibles cylindriques

Caractéristiques techniques

Description

Fusibles généraux pour applications d'éclairage public générales avec objectif de fusion Q1

Données techniques

Tension nominale : 415 V AC

Courant nominal : 2 à 32 A

Pouvoir de coupure : 80 kA à 415 V AC

Informations norme/agence

Conforme BS88 parties 1 et 2, CEI 60269 partie 1

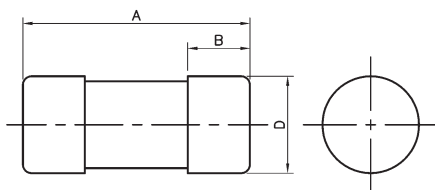
Sélection de produits

SMD, classe gG, 415 V AC, 2 à 32 A



Références catalogue	Tension nominale	Courant nominal (ampères)	Pouvoir de coupure	Classe	Nombre d'unités dans l'emballage
SMD2	415 V AC	2	80 kA à 415 V AC	gG	20
SMD4	415 V AC	4	80 kA à 415 V AC	gG	20
SMD6	415 V AC	6	80 kA à 415 V AC	gG	20
SMD10	415 V AC	10	80 kA à 415 V AC	gG	20
SMD16	415 V AC	16	80 kA à 415 V AC	gG	20
SMD20	415 V AC	20	80 kA à 415 V AC	gG	20
SMD25	415 V AC	25	80 kA à 415 V AC	gG	20
SMD32	415 V AC	32	80 kA à 415 V AC	gG	20

Dimensions - mm



Références catalogue	A	B	D
SMD	29	12,7	16

Fusibles à pattes rivetées décalées

Caractéristiques techniques

Description

Fusibles généraux pour applications d'éclairage public générales avec objectif de fusion Q1

Données techniques

Tension nominale : 240 V AC
 Courant nominal : 2 à 32 A
 Pouvoir de coupure : 33 kA à 240 V AC

Informations norme/agence

Conforme BS88 parties 1 et 2, CEI 60269 partie 1

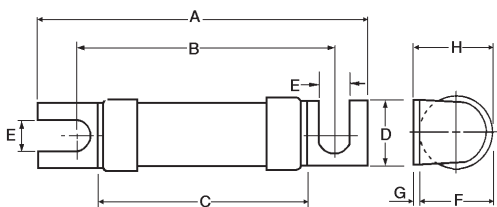
Sélection de produits

STD, classe gG, 240 V AC, 2 à 32 A



Références catalogue	Tension nominale	Courant nominal (ampères)	Pouvoir de coupure	Classe	Nombre d'unités dans l'emballage
STD2	240 V AC	2	33 kA à 240 V AC	gG	20
STD4	240 V AC	4	33 kA à 240 V AC	gG	20
STD6	240 V AC	6	33 kA à 240 V AC	gG	20
STD10	240 V AC	10	33 kA à 240 V AC	gG	20
STD16	240 V AC	16	33 kA à 240 V AC	gG	20
STD20	240 V AC	20	33 kA à 240 V AC	gG	20
STD25	240 V AC	25	33 kA à 240 V AC	gG	20
STD32	240 V AC	32	33 kA à 240 V AC	gG	20

Dimensions - mm



Références catalogue	A	B	C	D	E	F	G	H
STD	47	35	24	11	4,7	12	0,8	13

Fiche technique : 4123

Applications domestiques pour BS 1361

Fusibles utilisables par le grand public

Caractéristiques techniques

Description

Fusibles cylindriques pour applications domestiques en conformité avec BS 1361 pour la protection des systèmes de distribution domestiques

Données techniques

Tension nominale : 240 V AC

Courant nominal : 5 à 45 A

Pouvoir de coupure : 16,5 kA à 240 V AC

Informations norme/agence

Approuvé pour BS 1361

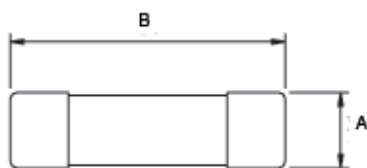
Sélection de produits

Classe gG, 240 V AC, 5 à 45 A



Références catalogue	Tension nominale	Courant nominal (ampères)	Pouvoir de coupure	Classe	Couleur	Nombre d'unités dans l'emballage
C55	240 V AC	5	16,5 kA à 240 V AC	gG	Blanc	10
C1515	240 V AC	15	16,5 kA à 240 V AC	gG	Bleu	10
C1520	240 V AC	20	16,5 kA à 240 V AC	gG	Jaune	10
C3030	240 V AC	30	16,5 kA à 240 V AC	gG	Rouge	10
C4545	240 V AC	45	16,5 kA à 240 V AC	gG	Vert	10
BK-C55	240 V AC	5	16,5 kA à 240 V AC	gG	Blanc	100
BK-C1515	240 V AC	15	16,5 kA à 240 V AC	gG	Bleu	100
BK-C1520	240 V AC	20	16,5 kA à 240 V AC	gG	Jaune	100
BK-C3030	240 V AC	30	16,5 kA à 240 V AC	gG	Rouge	100
BK-C4545	240 V AC	45	16,5 kA à 240 V AC	gG	Vert	100

Dimensions - mm



Références catalogue	A	B
C55	5,35	23
C1515	10,2	26
C1520	10,32	26
C3030	12,7	29
C4545	16,67	35

Applications de services publics pour BS88 (BS 1361) - Fusibles sectionneurs dans les logements

Fusibles KR85 et LR85

Caractéristiques techniques

Description

Fusibles cylindriques à utiliser en connexion avec le sectionneur dans les logements pour applications de services publics/résidentielles

Données techniques

Tension nominale : 415 V AC
 Courant nominal : 5 à 100 A
 Pouvoir de coupure : 33 kA à 415 V AC

Informations norme/agence

Certifiés ASTA et testés conformément à la norme BS 1361

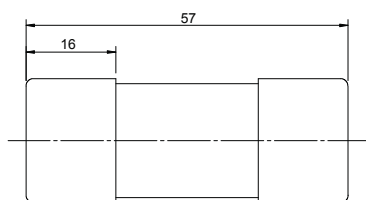
Sélection de produits

KR85 et LR85, classe gG, 415 V AC, 5 à 100 A

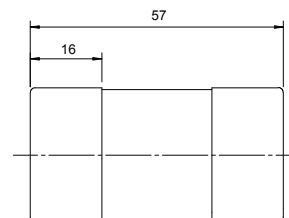
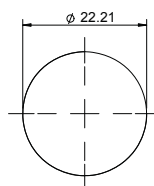


Références catalogue	Tension nominale	Courant nominal (ampères)	Pouvoir de coupure	Classe	Type BS 1361	Nombre d'unités dans l'emballage
5KR85	415 V AC	5	33 kA à 415 V AC	gG	IIa	20
10KR85	415 V AC	10	33 kA à 415 V AC	gG	IIa	20
15KR85	415 V AC	15	33 kA à 415 V AC	gG	IIa	20
20KR85	415 V AC	20	33 kA à 415 V AC	gG	IIa	20
25KR85	415 V AC	25	33 kA à 415 V AC	gG	IIa	20
30KR85	415 V AC	30	33 kA à 415 V AC	gG	IIa	20
40KR85	415 V AC	40	33 kA à 415 V AC	gG	IIa	20
45KR85	415 V AC	45	33 kA à 415 V AC	gG	IIa	20
50KR85	415 V AC	50	33 kA à 415 V AC	gG	IIa	20
60KR85	415 V AC	60	33 kA à 415 V AC	gG	IIa	20
80KR85	415 V AC	80	33 kA à 415 V AC	gG	IIa	20
90KR85	415 V AC	90	33 kA à 415 V AC	gG	IIa	20
100KR85	415 V AC	100	33 kA à 415 V AC	gG	IIa	20
30LR85	415 V AC	30	33 kA à 415 V AC	gG	IIb	20
40LR85	415 V AC	40	33 kA à 415 V AC	gG	IIb	20
50LR85	415 V AC	50	33 kA à 415 V AC	gG	IIb	20
60LR85	415 V AC	60	33 kA à 415 V AC	gG	IIb	20
80LR85	415 V AC	80	33 kA à 415 V AC	gG	IIb	20
100LR85	415 V AC	100	33 kA à 415 V AC	gG	IIb	20

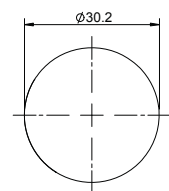
Dimensions - mm



KR85



LR85



Fiche technique : 720114

Sectionneur pour logement modulaire

Caractéristiques techniques

Description

Porte-fusibles modulaires à utiliser avec nos gammes KR85 et LR85

Données techniques

Tension nominale : 240 et 415 V AC

Courant nominal : 60 à 100 A

Informations norme/agence

Fabriqué conformément à la norme BS 7657

Sélection de produits

415 V AC, 60/80 et 100 A

Références catalogue	Description	Tension nominale	Courant nominal (ampères)	Nombre d'unités dans l'emballage	Fusibles compatibles
6080SP	Unité à pôle unique 60/80 A	240/415 V AC	60/80	10	KR85
100SP	Unité à pôle unique 100 A	240/415 V AC	100	10	LR85
CNE-HS	Module neutre-terre associé	240/415 V AC	N/A	10	KR85 et LR85
SNE-HS	Module neutre-terre séparé	240/415 V AC	N/A	10	KR85 et LR85



60/80SP



100SP



CNE



SNE

Accessoires

Références catalogue	Description	Nombre d'unités dans l'emballage
SP-HS-COVER	Couvercle d'appui unipolaire	10
TP-HS-COVER	Couvercle d'appui tripolaire	10
SPBP-HS	Couvercle de base unipolaire	10
TPBP-HS	Couvercle de base tripolaire	10
TC-HS	Connecteur de borne	50
BUSBAR-HS	Liaison de la barre omnibus	50
LTS-HS	Protection de bornes sous tension	50
TOOL-HS	Outil d'extraction des fiches de câble	1



SP-HS-COVER



SPBP-HS



TP-HS-COVER



TPBP-HS



TC-HS



BUSBAR-HS



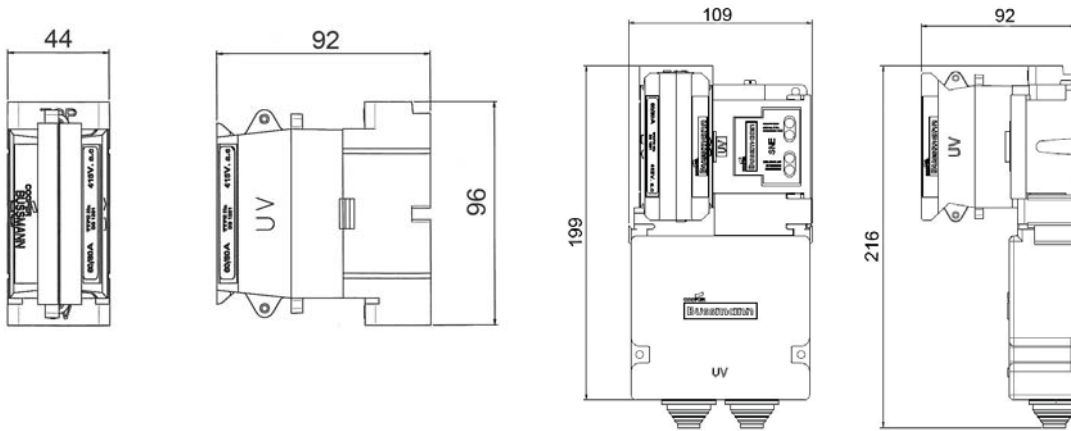
LTS-HS



TOOL-HS

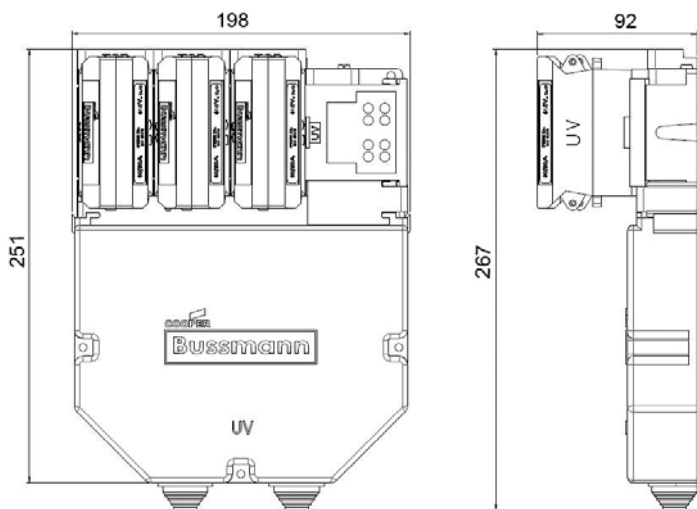
Sectionneur pour logement modulaire

Dimensions - mm



Configuration unipolaire

Configuration unipolaire, et CNE ou SNE



Configuration tripolaire, et CNE ou SNE

Applications de services publics pour BS88 - Fusibles de type J partie 5

Fusibles cylindriques avec rainure et sans rainure

Caractéristiques techniques

Description

Fusibles cylindriques conçus pour être utilisés avec les porte-fusibles type cale sur les applications BS. Ces porte-fusibles seront utilisés par les autorités en matière d'électricité dans les piliers de distribution, les cartes de poste ouvertes, les sectionneurs à grande puissance et les boîtiers de raccordement souterrains. Peuvent également être placés sur des piliers ou des fusibles extérieurs à montage mural.

Données techniques

Tension nominale : 415 V AC

Courant nominal : 20 à 800 A

Pouvoir de coupure : 80 kA à 415 V AC

Informations norme/agence

Certification ASTA et testé pour répondre à la norme BS88 partie 5

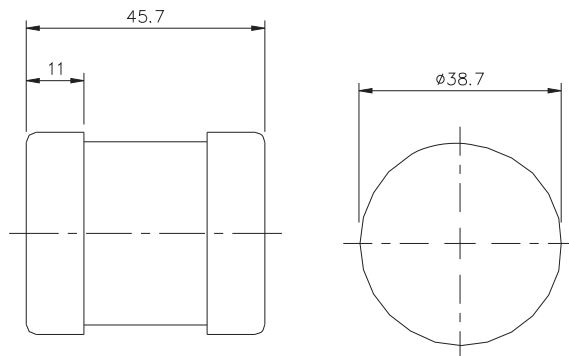
Sélection de produits

MJ25-6, classe gG, 415 V AC, 20 à 250 A



Références catalogue	Tension nominale	Courant nominal (ampères)	Pouvoir de coupure	Classe	Nombre d'unités dans l'emballage
20MJ25-6	415 V AC	20	80 kA à 415 V AC	gG	20
32MJ25-6	415 V AC	32	80 kA à 415 V AC	gG	20
40MJ25-6	415 V AC	40	80 kA à 415 V AC	gG	20
63MJ25-6	415 V AC	63	80 kA à 415 V AC	gG	20
80MJ25-6	415 V AC	80	80 kA à 415 V AC	gG	20
100MJ25-6	415 V AC	100	80 kA à 415 V AC	gG	20
125MJ25-6	415 V AC	125	80 kA à 415 V AC	gG	20
160MJ25-6	415 V AC	160	80 kA à 415 V AC	gG	20
200MJ25-6	415 V AC	200	80 kA à 415 V AC	gG	20
250MJ25-6	415 V AC	250	80 kA à 415 V AC	gG	20

Dimensions - mm



Fiche technique : 4177

Fusibles cylindriques avec rainure et sans rainure

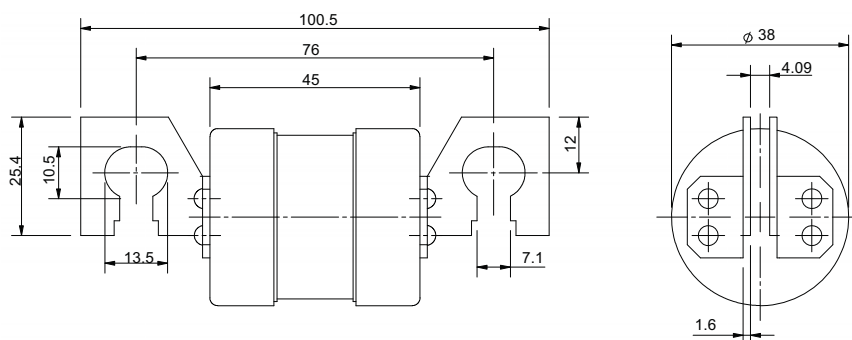
Sélection de produits



MJ29, classe gG, 415 V AC, 20 à 250 A

Références catalogue	Tension nominale	Courant nominal (ampères)	Pouvoir de coupure	Classe	Centre de fixation (mm)	Nombre d'unités dans l'emballage
20MJ29-6	415 V AC	20	80 kA à 415 V AC	gG	76	10
32MJ29-6	415 V AC	32	80 kA à 415 V AC	gG	76	10
63MJ29-6	415 V AC	63	80 kA à 415 V AC	gG	76	10
80MJ29-6	415 V AC	80	80 kA à 415 V AC	gG	76	10
100MJ29-6	415 V AC	100	80 kA à 415 V AC	gG	76	10
160MJ29-6	415 V AC	160	80 kA à 415 V AC	gG	76	10
200MJ29-6	415 V AC	200	80 kA à 415 V AC	gG	76	10
250MJ29-6	415 V AC	250	80 kA à 415 V AC	gG	76	10

Dimensions - mm



Fiche technique : E5785209 et E5779001

MJ30, classe gG, 415 V AC, 32 à 315 A, avec rainure cylindrique



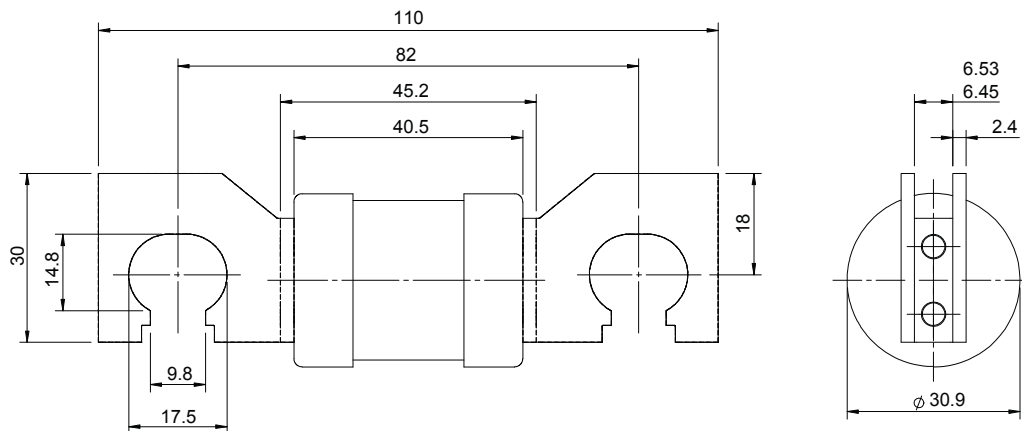
Références catalogue	Tension nominale	Courant nominal (ampères)	Pouvoir de coupure	Classe	Centre de fixation (mm)	Nombre d'unités dans l'emballage	Porte-fusible compatible
32MJ30-8	415 V AC	32	80 kA à 415 V AC	gG	82	10	JW3
40MJ30-8	415 V AC	40	80 kA à 415 V AC	gG	82	10	JW3
50MJ30-8	415 V AC	50	80 kA à 415 V AC	gG	82	10	JW3
63MJ30-8	415 V AC	63	80 kA à 415 V AC	gG	82	10	JW3
80MJ30-7	415 V AC	80	80 kA à 415 V AC	gG	82	10	JW3
100MJ30-7	415 V AC	100	80 kA à 415 V AC	gG	82	10	JW3
125MJ30-7	415 V AC	125	80 kA à 415 V AC	gG	82	10	JW3
160MJ30-7	415 V AC	160	80 kA à 415 V AC	gG	82	10	JW3
200MJ30-7	415 V AC	200	80 kA à 415 V AC	gG	82	10	JW3
250MJ30-7	415 V AC	250	80 kA à 415 V AC	gG	82	5	JW3
315MJ30-7	415 V AC	315	80 kA à 415 V AC	gG	82	5	JW3

Fiche technique : 4178B

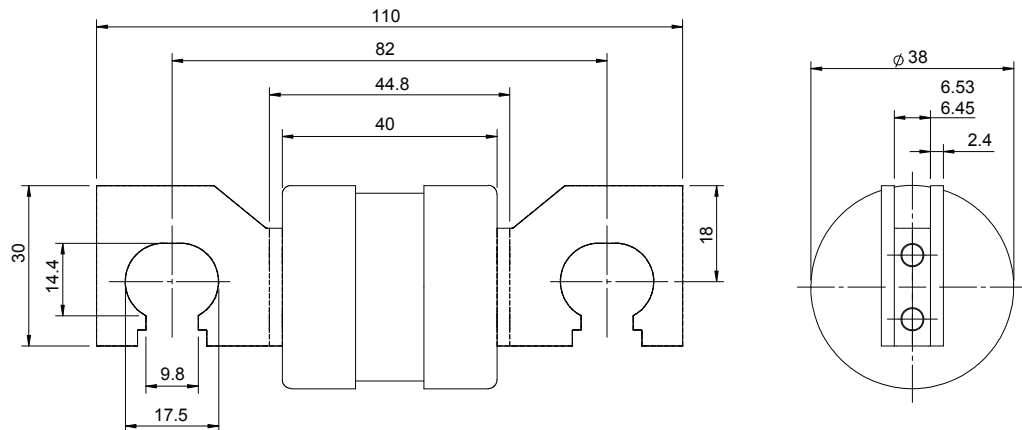
Fusibles cylindriques avec rainure et sans rainure

MJ30, classe gG, 415 V AC, 32 à 315 A, avec rainure cylindrique

Dimensions - mm



Jusqu'à 200 A



250 et 315 A

Fiche technique : 4178B

MJ31, classe gG, 415 V AC, 20 à 315 A



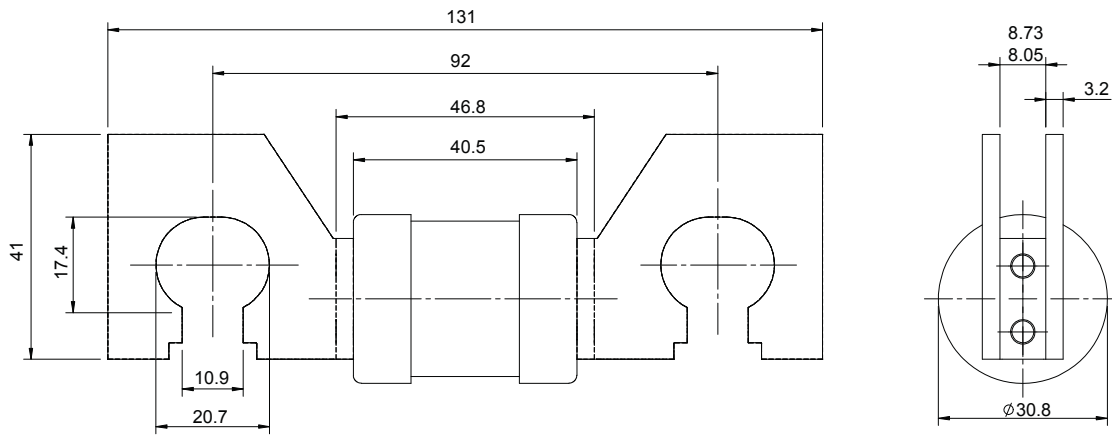
Références catalogue	Tension nominale	Courant nominal (ampères)	Pouvoir de coupure	Classe	Centre de fixation (mm)	Nombre d'unités dans l'emballage	Porte-fusible compatible
20MJ31-8	415 V AC	20	80 kA à 415 V AC	gG	92	10	JW4
25MJ31-8	415 V AC	25	80 kA à 415 V AC	gG	92	10	JW4
32MJ31-8	415 V AC	32	80 kA à 415 V AC	gG	92	10	JW4
40MJ31-8	415 V AC	40	80 kA à 415 V AC	gG	92	10	JW4
50MJ31-8	415 V AC	50	80 kA à 415 V AC	gG	92	10	JW4
63MJ31-8	415 V AC	63	80 kA à 415 V AC	gG	92	10	JW4
80MJ31-7	415 V AC	80	80 kA à 415 V AC	gG	92	10	JW4
100MJ31-7	415 V AC	100	80 kA à 415 V AC	gG	92	10	JW4
125MJ31-7	415 V AC	125	80 kA à 415 V AC	gG	92	10	JW4
160MJ31-7	415 V AC	160	80 kA à 415 V AC	gG	92	10	JW4
200MJ31-7	415 V AC	200	80 kA à 415 V AC	gG	92	10	JW4
250MJ31-7	415 V AC	250	80 kA à 415 V AC	gG	92	10	JW4
315MJ31-7	415 V AC	315	80 kA à 415 V AC	gG	92	10	JW4

Fiche technique : 4180

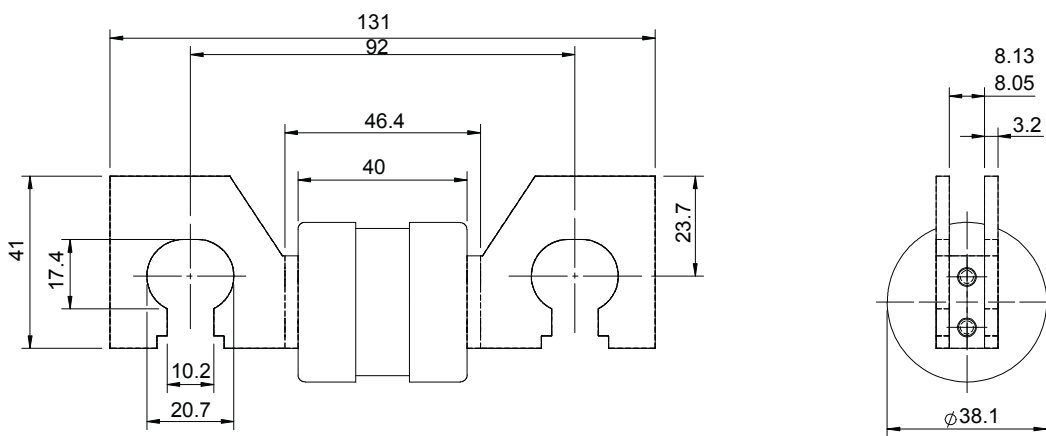
Fusibles cylindriques avec rainure et sans rainure

MJ31, classe gG, 415 V AC, 20 à 315 A

Dimensions - mm



Jusqu'à 200 A



250 et 315 A

Fiche technique : 4180

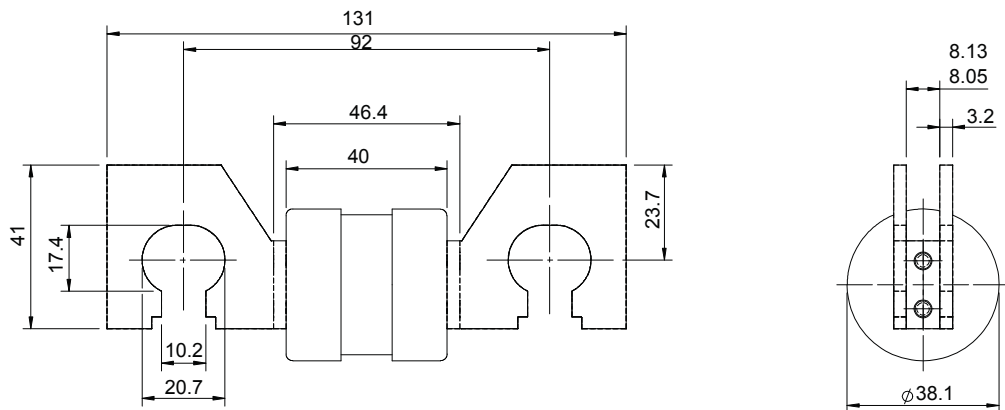
Fusibles cylindriques avec rainure et sans rainure

PJ31, classe gG, 415 V AC, 355 et 400 A



Références catalogue	Tension nominale	Courant nominal (ampères)	Pouvoir de coupure	Classe	Centre de fixation (mm)	Nombre d'unités dans l'emballage	Porte-fusible compatible
355PJ31-7	415 V AC	355	80 kA à 415 V AC	gG	92	10	JW3
400PJ31-7	415 V AC	400	80 kA à 415 V AC	gG	92	10	JW3

Dimensions - mm



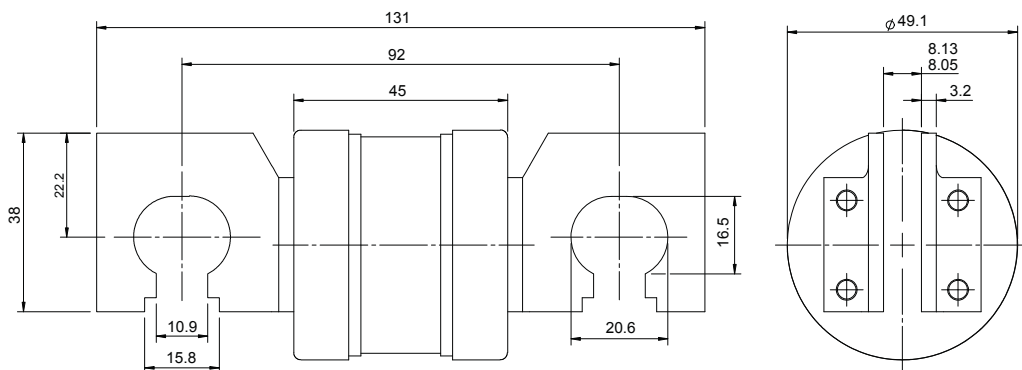
Fiche technique : 4181

RJ31, classe gG, 415 V AC, 450 et 500 A



Références catalogue	Tension nominale	Courant nominal (ampères)	Pouvoir de coupure	Classe	Centre de fixation (mm)	Nombre d'unités dans l'emballage	Porte-fusible compatible
450RJ31-7	415 V AC	450	80 kA à 415 V AC	gG	92	1	JW4
500RJ31-7	415 V AC	500	80 kA à 415 V AC	gG	92	1	JW4

Dimensions - mm



Fiche technique : 4182

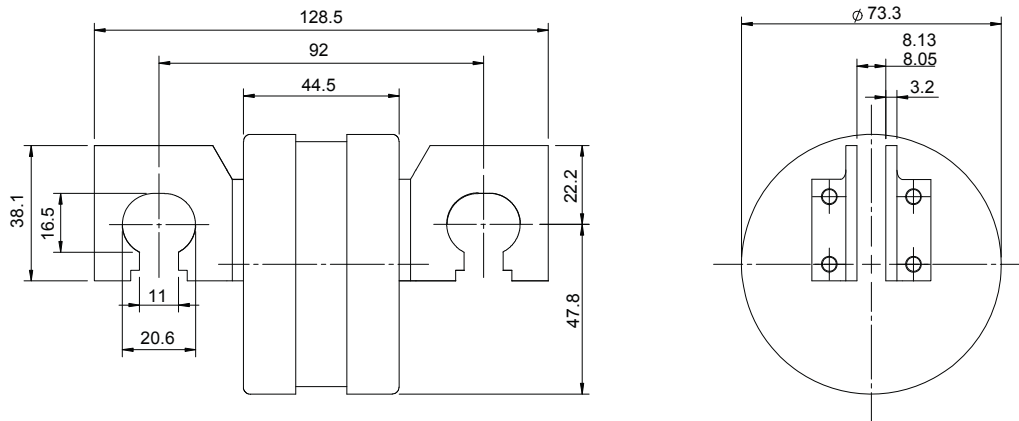
Fusibles cylindriques avec rainure et sans rainure

SJ31, classe gG, 415 V AC, 560 et 630 A



Références catalogue	Tension nominale	Courant nominal (ampères)	Pouvoir de coupure	Classe	Centre de fixation (mm)	Nombre d'unités dans l'emballage	Porte-fusible compatible
560SJ31-6	415 V AC	560	80 kA à 415 V AC	gG	92	10	JW4
630SJ31-6	415 V AC	630	80 kA à 415 V AC	gG	92	10	JW4

Dimensions - mm



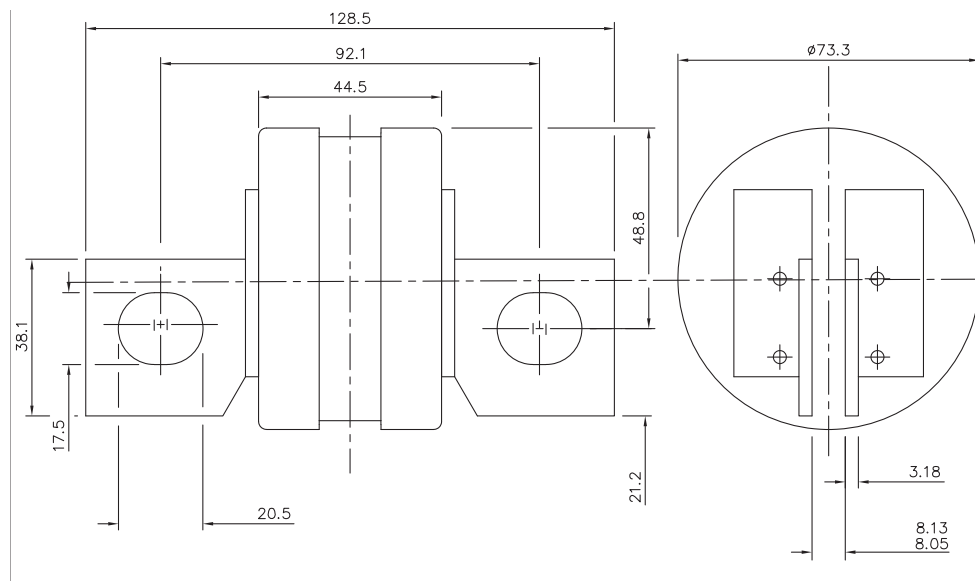
Fiche technique : 4183

SJ28, classe gG, 415 V AC, 800 A



Références catalogue	Tension nominale	Courant nominal (ampères)	Pouvoir de coupure	Classe	Centre de fixation (mm)	Nombre d'unités dans l'emballage	Porte-fusible compatible
800SJ28	415 V AC	800	80 kA à 415 V AC	gG	92	1	JW4

Dimensions - mm



Fiche technique : 4184

Fusibles industriels cylindriques

Fusibles classe gG, tailles 8 x 31, 10 x 38, 14 x 51 et 22 x 58 mm

Caractéristiques techniques

Description

Fusibles cylindriques pour applications industrielles, classe gG.
Disponible avec voyant ou buteur

Données techniques

Tension nominale : jusqu'à 690 V AC, voir tableaux pour plus de détails

Courant nominal : 0,5 à 125 A, voir les tableaux pour plus de détails

Pouvoir de coupure : jusqu'à 120 kA voir les tableaux pour plus de détails

Informations norme/agence

CEI 60269

Sélection de produits

8 x 31 mm, classe gG, 400 V AC, 0,5 à 20 A, sans voyant



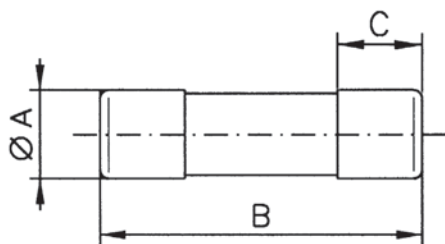
Références catalogue	Tension nominale	Courant nominal (ampères)	Pouvoir de coupure	Classe	Nombre d'unités dans l'emballage
C08G0-5	400 V AC	0,5	20 kA à 400 V AC	gG	10
C08G1	400 V AC	1	20 kA à 400 V AC	gG	10
C08G2	400 V AC	2	20 kA à 400 V AC	gG	10
C08G4	400 V AC	4	20 kA à 400 V AC	gG	10
C08G6	400 V AC	6	20 kA à 400 V AC	gG	10
C08G8	400 V AC	8	20 kA à 400 V AC	gG	10
C08G10	400 V AC	10	20 kA à 400 V AC	gG	10
C08G12	400 V AC	12	20 kA à 400 V AC	gG	10
C08G16	400 V AC	16	20 kA à 400 V AC	gG	10
C08G20	400 V AC	20	20 kA à 400 V AC	gG	10

8 x 31 mm, classe gG, 400 V AC, 2 à 20 A, avec voyant



Références catalogue	Tension nominale	Courant nominal (ampères)	Pouvoir de coupure	Classe	Nombre d'unités dans l'emballage
C08G2I	400 V AC	2	20 kA à 400 V AC	gG	10
C08G4I	400 V AC	4	20 kA à 400 V AC	gG	10
C08G6I	400 V AC	6	20 kA à 400 V AC	gG	10
C08G8I	400 V AC	8	20 kA à 400 V AC	gG	10
C08G10I	400 V AC	10	20 kA à 400 V AC	gG	10
C08G12I	400 V AC	12	20 kA à 400 V AC	gG	10
C08G16I	400 V AC	16	20 kA à 400 V AC	gG	10
C08G20I	400 V AC	20	20 kA à 400 V AC	gG	10

Dimensions - mm



Références catalogue	A	B	C
C08G	8	31,5	6,3

Fiche technique : 720115

Fusibles classe gG, tailles 8 x 31, 10 x 38, 14 x 51 et 22 x 58 mm

10 x 38 mm, classe gG, 500 et 400 V AC, 0,5 à 32 A, sans voyant



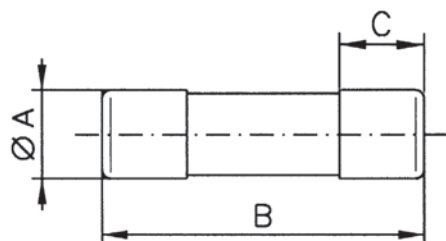
Références catalogue	Tension nominale	Courant nominal (ampères)	Pouvoir de coupure	Classe	Nombre d'unités dans l'emballage	Porte-fusible compatible
C10G0-5	500 V AC	0,5	120 kA à 500 V AC	gG	10	Gamme CHM voir page 91
C10G1	500 V AC	1	120 kA à 500 V AC	gG	10	
C10G2	500 V AC	2	120 kA à 500 V AC	gG	10	
C10G4	500 V AC	4	120 kA à 500 V AC	gG	10	
C10G6	500 V AC	6	120 kA à 500 V AC	gG	10	
C10G8	500 V AC	8	120 kA à 500 V AC	gG	10	
C10G10	500 V AC	10	120 kA à 500 V AC	gG	10	
C10G12	500 V AC	12	120 kA à 500 V AC	gG	10	
C10G16	500 V AC	16	120 kA à 500 V AC	gG	10	
C10G20	500 V AC	20	120 kA à 500 V AC	gG	10	
C10G25	500 V AC	25	120 kA à 500 V AC	gG	10	
C10G32	400 V AC	32	120 kA à 400 V AC	gG	10	

10 x 38 mm, classe gG, 500 et 400 V AC, 1 à 50 A, avec voyant



Références catalogue	Tension nominale	Courant nominal (ampères)	Pouvoir de coupure	Classe	Nombre d'unités dans l'emballage	Porte-fusible compatible
C10G1I	500 V AC	1	120 kA à 500 V AC	gG	10	Gamme CHM voir page 91
C10G2I	500 V AC	2	120 kA à 500 V AC	gG	10	
C10G4I	500 V AC	4	120 kA à 500 V AC	gG	10	
C10G6I	500 V AC	6	120 kA à 500 V AC	gG	10	
C10G8I	500 V AC	8	120 kA à 500 V AC	gG	10	
C10G10I	500 V AC	10	120 kA à 500 V AC	gG	10	
C10G12I	500 V AC	12	120 kA à 500 V AC	gG	10	
C10G16I	500 V AC	16	120 kA à 500 V AC	gG	10	
C10G20I	500 V AC	20	120 kA à 500 V AC	gG	10	
C10G25I	500 V AC	25	120 kA à 500 V AC	gG	10	
C10G32I	500 V AC	32	120 kA à 500 V AC	gG	10	
C10G40I	500 V AC	40	120 kA à 500 V AC	gG	10	
C10G50I	400 V AC	50	120 kA à 400 V AC	gG	10	

Dimensions - mm



Références catalogue	A	B	C
C10G	10	38	10

Fiche technique : 720115

Fusibles classe gG, tailles 8 x 31, 10 x 38, 14 x 51 et 22 x 58 mm

14 x 51 mm, classe gG, 400, 500 et 690 V AC, 1 à 50 A, sans voyant



Références catalogue	Tension nominale	Courant nominal (ampères)	Pouvoir de coupure	Classe	Nombre d'unités dans l'emballage	Porte-fusible compatible
C14G1	690 V AC	1	80 kA à 690 V AC	gG	10	Gamme CH14 voir page 92
C14G2	690 V AC	2	80 kA à 690 V AC	gG	10	
C14G4	690 V AC	4	80 kA à 690 V AC	gG	10	
C14G6	690 V AC	6	80 kA à 690 V AC	gG	10	
C14G8	690 V AC	8	80 kA à 690 V AC	gG	10	
C14G10	690 V AC	10	80 kA à 690 V AC	gG	10	
C14G12	690 V AC	12	80 kA à 690 V AC	gG	10	
C14G16	690 V AC	16	80 kA à 690 V AC	gG	10	
C14G20	690 V AC	20	80 kA à 690 V AC	gG	10	
C14G25	690 V AC	25	80 kA à 690 V AC	gG	10	
C14G32	500 V AC	32	120 kA à 500 V AC	gG	10	
C14G40	500 V AC	40	120 kA à 500 V AC	gG	10	
C14G50	400 V AC	50	120 kA à 400 V AC	gG	10	

14 x 51 mm, classe gG, 400, 500 et 690 V AC, 1 à 50 A, avec voyant



Références catalogue	Tension nominale	Courant nominal (ampères)	Pouvoir de coupure	Classe	Nombre d'unités dans l'emballage	Porte-fusible compatible
C14G1I	690 V AC	1	80 kA à 690 V AC	gG	10	Gamme CH14 voir page 92
C14G2I	690 V AC	2	80 kA à 690 V AC	gG	10	
C14G4I	690 V AC	4	80 kA à 690 V AC	gG	10	
C14G6I	690 V AC	6	80 kA à 690 V AC	gG	10	
C14G8I	690 V AC	8	80 kA à 690 V AC	gG	10	
C14G10I	690 V AC	10	80 kA à 690 V AC	gG	10	
C14G12I	690 V AC	12	80 kA à 690 V AC	gG	10	
C14G16I	690 V AC	16	80 kA à 690 V AC	gG	10	
C14G20I	690 V AC	20	80 kA à 690 V AC	gG	10	
C14G25I	690 V AC	25	80 kA à 690 V AC	gG	10	
C14G32I	500 V AC	32	120 kA à 500 V AC	gG	10	
C14G40I	500 V AC	40	120 kA à 500 V AC	gG	10	
C14G50I	400 V AC	50	120 kA à 400 V AC	gG	10	

14 x 51 mm, classe gG, 500 et 400 V AC, 2 à 50 A, avec buteur



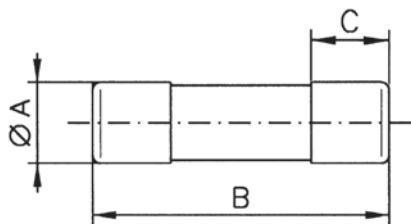
Références catalogue	Tension nominale	Courant nominal (ampères)	Pouvoir de coupure	Classe	Nombre d'unités dans l'emballage	Porte-fusible compatible
C14G2S	500 V AC	2	120 kA à 500 V AC	gG	10	Gamme CH14 voir page 92
C14G4S	500 V AC	4	120 kA à 500 V AC	gG	10	
C14G6S	500 V AC	6	120 kA à 500 V AC	gG	10	
C14G8S	500 V AC	8	120 kA à 500 V AC	gG	10	
C14G10S	500 V AC	10	120 kA à 500 V AC	gG	10	
C14G12S	500 V AC	12	120 kA à 500 V AC	gG	10	
C14G16S	500 V AC	16	120 kA à 500 V AC	gG	10	
C14G20S	500 V AC	20	120 kA à 500 V AC	gG	10	
C14G25S	500 V AC	25	120 kA à 500 V AC	gG	10	
C14G32S	500 V AC	32	120 kA à 500 V AC	gG	10	
C14G40S	500 V AC	40	120 kA à 500 V AC	gG	10	
C14G50S	400 V AC	50	120 kA à 400 V AC	gG	10	

Fiche technique : 720115

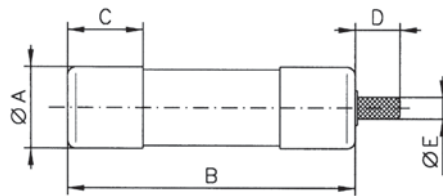
Fusibles classe gG, tailles 8 x 31, 10 x 38, 14 x 51 et 22 x 58 mm

14 x 51 mm, classe gG, 500 et 400 V AC, 1 à 50 A

Dimensions - mm



Références catalogue	A	B	C
C14G	14,3	51	13



Références catalogue	A	B	C	D	E
C14G avec buteur	14,3	51	13	8	4

22 x 58 mm, classe gG, 400, 500 et 690 V AC, 2 à 125 A, sans voyant



Références catalogue	Tension nominale	Courant nominal (ampères)	Pouvoir de coupure	Classe	Nombre d'unités dans l'emballage	Porte-fusible compatible
C22G2	690 V AC	2	80 kA à 690 V AC	gG	10	Gamme CH22 voir page 94
C22G4	690 V AC	4	80 kA à 690 V AC	gG	10	
C22G6	690 V AC	6	80 kA à 690 V AC	gG	10	
C22G8	690 V AC	8	80 kA à 690 V AC	gG	10	
C22G10	690 V AC	10	80 kA à 690 V AC	gG	10	
C22G12	690 V AC	12	80 kA à 690 V AC	gG	10	
C22G16	690 V AC	16	80 kA à 690 V AC	gG	10	
C22G20	690 V AC	20	80 kA à 690 V AC	gG	10	
C22G25	690 V AC	25	80 kA à 690 V AC	gG	10	
C22G32	690 V AC	32	80 kA à 690 V AC	gG	10	
C22G40	690 V AC	40	80 kA à 690 V AC	gG	10	
C22G50	690 V AC	50	80 kA à 690 V AC	gG	10	
C22G63	690 V AC	63	80 kA à 690 V AC	gG	10	
C22G80	500 V AC	80	120 kA à 500 V AC	gG	10	
C22G100	500 V AC	100	120 kA à 500 V AC	gG	10	
C22G125	400 V AC	125	120 kA à 400 V AC	gG	10	

22 x 58 mm, classe gG, 400, 500 et 690 V AC, 2 à 125 A, avec voyant



Références catalogue	Tension nominale	Courant nominal (ampères)	Pouvoir de coupure	Classe	Nombre d'unités dans l'emballage	Porte-fusible compatible
C22G2I	690 V AC	2	80 kA à 690 V AC	gG	10	Gamme CH22 voir page 94
C22G4I	690 V AC	4	80 kA à 690 V AC	gG	10	
C22G6I	690 V AC	6	80 kA à 690 V AC	gG	10	
C22G8I	690 V AC	8	80 kA à 690 V AC	gG	10	
C22G10I	690 V AC	10	80 kA à 690 V AC	gG	10	
C22G12I	690 V AC	12	80 kA à 690 V AC	gG	10	
C22G16I	690 V AC	16	80 kA à 690 V AC	gG	10	
C22G20I	690 V AC	20	80 kA à 690 V AC	gG	10	
C22G25I	690 V AC	25	80 kA à 690 V AC	gG	10	
C22G32I	690 V AC	32	80 kA à 690 V AC	gG	10	
C22G40I	690 V AC	40	80 kA à 690 V AC	gG	10	
C22G50I	690 V AC	50	80 kA à 690 V AC	gG	10	
C22G63I	690 V AC	63	80 kA à 690 V AC	gG	10	
C22G80I	500 V AC	80	120 kA à 500 V AC	gG	10	
C22G100I	500 V AC	100	120 kA à 500 V AC	gG	10	
C22G125I	400 V AC	125	120 kA à 400 V AC	gG	10	

Fiche technique : 720115

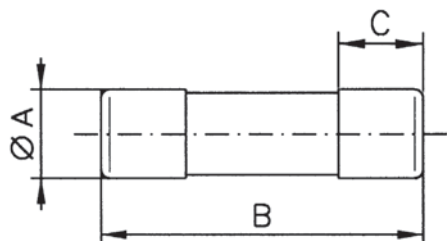
Fusibles classe gG, tailles 8 x 31, 10 x 38, 14 x 51 et 22 x 58 mm

22 x 58 mm, classe gG, 400, 500 et 690 V AC, 4 à 125 A, avec buteur

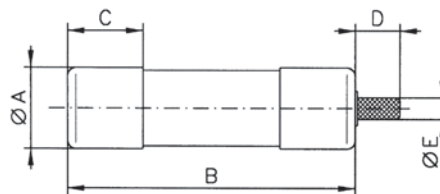


Références catalogue	Tension nominale	Courant nominal (ampères)	Pouvoir de coupure	Classe	Nombre d'unités dans l'emballage	Porte-fusible compatible
C22G4S	690 V AC	4	80 kA à 690 V AC	gG	10	Gamme CH22 voir page 94
C22G6S	690 V AC	6	80 kA à 690 V AC	gG	10	
C22G8S	690 V AC	8	80 kA à 690 V AC	gG	10	
C22G10S	690 V AC	10	80 kA à 690 V AC	gG	10	
C22G12S	690 V AC	12	80 kA à 690 V AC	gG	10	
C22G16S	690 V AC	16	80 kA à 690 V AC	gG	10	
C22G20S	690 V AC	20	80 kA à 690 V AC	gG	10	
C22G25S	690 V AC	25	80 kA à 690 V AC	gG	10	
C22G32S	690 V AC	32	80 kA à 690 V AC	gG	10	
C22G40S	690 V AC	40	80 kA à 690 V AC	gG	10	
C22G50S	690 V AC	50	80 kA à 690 V AC	gG	10	
C22G63S	690 V AC	63	80 kA à 690 V AC	gG	10	
C22G80S	500 V AC	80	120 kA à 500 V AC	gG	10	
C22G100S	500 V AC	100	120 kA à 500 V AC	gG	10	
C22G125S	400 V AC	125	120 kA à 400 V AC	gG	10	

Dimensions - mm



Références catalogue	A	B	C
C22G	22	58	16



Références catalogue	A	B	C	D	E
C22G avec buteur	22	58	16	8	4

Fiche technique : 720115

Fusibles Classe aM, tailles 8 x 31, 10 x 38, 14 x 51 et 22 x 58 mm

Caractéristiques techniques

Description

Fusibles cylindriques pour applications industrielles, classe aM (protection moteur). Disponible avec voyant.

Données techniques

Tension nominale : jusqu'à 690 V AC, voir tableaux pour plus de détails

Courant nominal : 1 à 125 A, voir les tableaux pour plus de détails

Pouvoir de coupure : jusqu'à 120 kA, voir les tableaux pour plus de détails

Informations norme/agence

CEI 60269

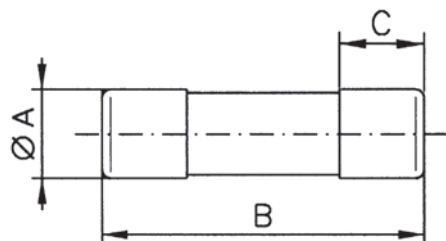
Sélection de produits

8 x 31 mm, Classe aM, 400 V AC, 1 à 8 A, sans voyant



Références catalogue	Tension nominale	Courant nominal (ampères)	Pouvoir de coupure	Classe	Nombre d'unités dans l'emballage
C08M1	400 V AC	1	20 kA à 400 V AC	aM	10
C08M2	400 V AC	2	20 kA à 400 V AC	aM	10
C08M4	400 V AC	4	20 kA à 400 V AC	aM	10
C08M6	400 V AC	6	20 kA à 400 V AC	aM	10
C08M8	400 V AC	8	20 kA à 400 V AC	aM	10

Dimensions - mm



Références catalogue	A	B	C
C08M	8	31,5	6,3

10 x 38 mm, Classe aM, 500 et 400 V AC, 0,25 à 25 A, sans voyant



Références catalogue	Tension nominale	Courant nominal (ampères)	Pouvoir de coupure	Classe	Nombre d'unités dans l'emballage	Porte-fusible compatible
C10M0-25	500 V AC	0,25	120 kA à 500 V AC	aM	10	Gamme CHM voir page 91
C10M0-5	500 V AC	0,5	120 kA à 500 V AC	aM	10	
C10M1	500 V AC	1	120 kA à 500 V AC	aM	10	
C10M2	500 V AC	2	120 kA à 500 V AC	aM	10	
C10M4	500 V AC	4	120 kA à 500 V AC	aM	10	
C10M6	500 V AC	6	120 kA à 500 V AC	aM	10	
C10M8	500 V AC	8	120 kA à 500 V AC	aM	10	
C10M10	500 V AC	10	120 kA à 500 V AC	aM	10	
C10M12	500 V AC	12	120 kA à 500 V AC	aM	10	
C10M16	500 V AC	16	120 kA à 500 V AC	aM	10	
C10M20	400 V AC	20	120 kA à 400 V AC	aM	10	
C10M25	400 V AC	25	120 kA à 400 V AC	aM	10	

Fiche technique : 720115

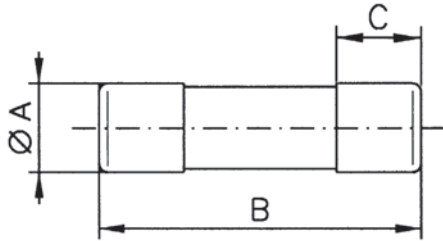
Fusibles Classe aM, tailles 8 x 31, 10 x 38, 14 x 51 et 22 x 58 mm

10 x 38 mm, Classe aM, 500 et 400 V AC, 1 à 25 A, avec voyant



Références catalogue	Tension nominale	Courant nominal (ampères)	Pouvoir de coupure	Classe	Nombre d'unités dans l'emballage	Porte-fusible compatible
C10M11	500 V AC	1	120 kA à 500 V AC	aM	10	Gamme CHM voir page 91
C10M21	500 V AC	2	120 kA à 500 V AC	aM	10	
C10M41	500 V AC	4	120 kA à 500 V AC	aM	10	
C10M61	500 V AC	6	120 kA à 500 V AC	aM	10	
C10M81	500 V AC	8	120 kA à 500 V AC	aM	10	
C10M101	500 V AC	10	120 kA à 500 V AC	aM	10	
C10M121	500 V AC	12	120 kA à 500 V AC	aM	10	
C10M161	500 V AC	16	120 kA à 500 V AC	aM	10	
C10M201	400 V AC	20	120 kA à 400 V AC	aM	10	
C10M251	400 V AC	25	120 kA à 400 V AC	aM	10	

Dimensions - mm



Références catalogue	A	B	C
C10M	10	38	10

14 x 51 mm, Classe aM, 400, 500 et 690 V AC, 0,25 à 50 A, sans voyant



Références catalogue	Tension nominale	Courant nominal (ampères)	Pouvoir de coupure	Classe	Nombre d'unités dans l'emballage	Porte-fusible compatible
C14M0-25	690 V AC	0,25	120 kA à 690 V AC	aM	10	Gamme CH14 voir page 92
C14M0.5	690 V AC	0,5	120 kA à 690 V AC	aM	10	
C14M1	690 V AC	1	80 kA à 690 V AC	aM	10	
C14M2	690 V AC	2	80 kA à 690 V AC	aM	10	
C14M4	690 V AC	4	80 kA à 690 V AC	aM	10	
C14M6	690 V AC	6	80 kA à 690 V AC	aM	10	
C14M8	690 V AC	8	80 kA à 690 V AC	aM	10	
C14M10	690 V AC	10	80 kA à 690 V AC	aM	10	
C14M12	690 V AC	12	80 kA à 690 V AC	aM	10	
C14M16	690 V AC	16	80 kA à 690 V AC	aM	10	
C14M20	690 V AC	20	80 kA à 690 V AC	aM	10	
C14M25	690 V AC	25	80 kA à 690 V AC	aM	10	
C14M32	500 V AC	32	120 kA à 500 V AC	aM	10	
C14M40	500 V AC	40	120 kA à 500 V AC	aM	10	
C14M50	400 V AC	50	120 kA à 400 V AC	aM	10	

Fiche technique : 720115

Fusibles Classe aM, tailles 8 x 31, 10 x 38, 14 x 51 et 22 x 58 mm

14 x 51 mm, Classe aM, 400, 500 et 690 V AC, 1 à 50 A, avec voyant



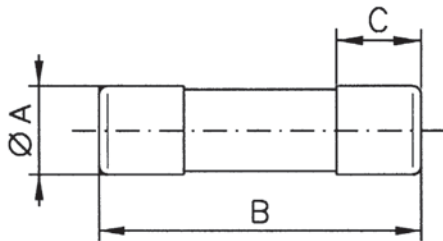
Références catalogue	Tension nominale	Courant nominal (ampères)	Pouvoir de coupure	Classe	Nombre d'unités dans l'emballage	Porte-fusible compatible
C14M1I	690 V AC	1	80 kA à 690 V AC	aM	10	Gamme CH14 voir page 92
C14M2I	690 V AC	2	80 kA à 690 V AC	aM	10	
C14M4I	690 V AC	4	80 kA à 690 V AC	aM	10	
C14M6I	690 V AC	6	80 kA à 690 V AC	aM	10	
C14M8I	690 V AC	8	80 kA à 690 V AC	aM	10	
C14M10I	690 V AC	10	80 kA à 690 V AC	aM	10	
C14M12I	690 V AC	12	80 kA à 690 V AC	aM	10	
C14M16I	690 V AC	16	80 kA à 690 V AC	aM	10	
C14M20I	690 V AC	20	80 kA à 690 V AC	aM	10	
C14M25I	690 V AC	25	80 kA à 690 V AC	aM	10	
C14M32I	500 V AC	32	120 kA à 500 V AC	aM	10	
C14M40I	500 V AC	40	120 kA à 500 V AC	aM	10	
C14M50I	400 V AC	50	120 kA à 400 V AC	aM	10	

14 x 51 mm, Classe aM, 400 et 500 V AC, 2 à 50 A, avec buteur

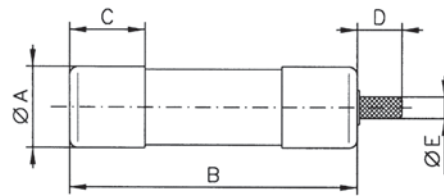


Références catalogue	Tension nominale	Courant nominal (ampères)	Pouvoir de coupure	Classe	Nombre d'unités dans l'emballage	Porte-fusible compatible
C14M2S	500 V AC	2	120 kA à 500 V AC	aM	10	Gamme CH14 voir page 92
C14M4S	500 V AC	4	120 kA à 500 V AC	aM	10	
C14M6S	500 V AC	6	120 kA à 500 V AC	aM	10	
C14M8S	500 V AC	8	120 kA à 500 V AC	aM	10	
C14M10S	500 V AC	10	120 kA à 500 V AC	aM	10	
C14M12S	500 V AC	12	120 kA à 500 V AC	aM	10	
C14M16S	500 V AC	16	120 kA à 500 V AC	aM	10	
C14M20S	500 V AC	20	120 kA à 500 V AC	aM	10	
C14M25S	500 V AC	25	120 kA à 500 V AC	aM	10	
C14M32S	500 V AC	32	120 kA à 500 V AC	aM	10	
C14M40S	500 V AC	40	120 kA à 500 V AC	aM	10	
C14M50S	400 V AC	50	120 kA à 400 V AC	aM	10	

Dimensions - mm



Références catalogue	A	B	C
C14M	14,3	51	13



Références catalogue	A	B	C	D	E
C14M avec buteur	14,3	51	13	8	4

Fiche technique : 720115

Fusibles Classe aM, tailles 8 x 31, 10 x 38, 14 x 51 et 22 x 58 mm

22 x 58 mm, Classe aM, 400, 500 et 690 V AC, 2 à 125 A, sans voyant



Références catalogue	Tension nominale	Courant nominal (ampères)	Pouvoir de coupure	Classe	Nombre d'unités dans l'emballage	Porte-fusible compatible
C22M2	690 V AC	2	80 kA à 690 V AC	aM	10	Gamme CH22 voir page 94
C22M4	690 V AC	4	80 kA à 690 V AC	aM	10	
C22M6	690 V AC	6	80 kA à 690 V AC	aM	10	
C22M8	690 V AC	8	80 kA à 690 V AC	aM	10	
C22M10	690 V AC	10	80 kA à 690 V AC	aM	10	
C22M12	690 V AC	12	80 kA à 690 V AC	aM	10	
C22M16	690 V AC	16	80 kA à 690 V AC	aM	10	
C22M20	690 V AC	20	80 kA à 690 V AC	aM	10	
C22M25	690 V AC	25	80 kA à 690 V AC	aM	10	
C22M32	690 V AC	32	80 kA à 690 V AC	aM	10	
C22M40	690 V AC	40	80 kA à 690 V AC	aM	10	
C22M50	690 V AC	50	80 kA à 690 V AC	aM	10	
C22M63	690 V AC	63	80 kA à 690 V AC	aM	10	
C22M80	500 V AC	80	120 kA à 500 V AC	aM	10	
C22M100	500 V AC	100	120 kA à 500 V AC	aM	10	
C22M125	400 V AC	125	120 kA à 400 V AC	aM	10	

22 x 58 mm, Classe aM, 400, 500 et 690 V AC, 2 à 125 A, avec voyant



Références catalogue	Tension nominale	Courant nominal (ampères)	Pouvoir de coupure	Classe	Nombre d'unités dans l'emballage	Porte-fusible compatible
C22M2I	690 V AC	2	80 kA à 690 V AC	aM	10	Gamme CH22 voir page 94
C22M4I	690 V AC	4	80 kA à 690 V AC	aM	10	
C22M6I	690 V AC	6	80 kA à 690 V AC	aM	10	
C22M8I	690 V AC	8	80 kA à 690 V AC	aM	10	
C22M10I	690 V AC	10	80 kA à 690 V AC	aM	10	
C22M12I	690 V AC	12	80 kA à 690 V AC	aM	10	
C22M16I	690 V AC	16	80 kA à 690 V AC	aM	10	
C22M20I	690 V AC	20	80 kA à 690 V AC	aM	10	
C22M25I	690 V AC	25	80 kA à 690 V AC	aM	10	
C22M32I	690 V AC	32	80 kA à 690 V AC	aM	10	
C22M40I	690 V AC	40	80 kA à 690 V AC	aM	10	
C22M50I	690 V AC	50	80 kA à 690 V AC	aM	10	
C22M63I	690 V AC	63	80 kA à 690 V AC	aM	10	
C22M80I	500 V AC	80	120 kA à 500 V AC	aM	10	
C22M100I	500 V AC	100	120 kA à 500 V AC	aM	10	
C22M125I	400 V AC	125	120 kA à 400 V AC	aM	10	

22 x 58 mm, Classe aM, 400, 500 et 690 V AC, 12 à 125 A, avec buteur



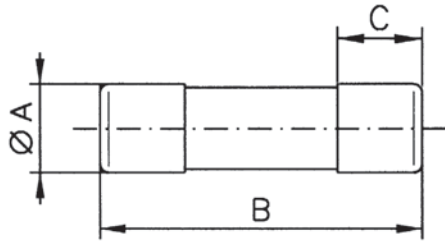
Références catalogue	Tension nominale	Courant nominal (ampères)	Pouvoir de coupure	Classe	Nombre d'unités dans l'emballage	Porte-fusible compatible
C22M12S	690 V AC	12	80 kA à 690 V AC	aM	10	Gamme CH22 voir page 94
C22M16S	690 V AC	16	80 kA à 690 V AC	aM	10	
C22M20S	690 V AC	20	80 kA à 690 V AC	aM	10	
C22M25S	690 V AC	25	80 kA à 690 V AC	aM	10	
C22M32S	690 V AC	32	80 kA à 690 V AC	aM	10	
C22M40S	690 V AC	40	80 kA à 690 V AC	aM	10	
C22M50S	690 V AC	50	80 kA à 690 V AC	aM	10	
C22M63S	690 V AC	63	80 kA à 690 V AC	aM	10	
C22M80S	500 V AC	80	120 kA à 500 V AC	aM	10	
C22M100S	500 V AC	100	120 kA à 500 V AC	aM	10	
C22M125S	400 V AC	125	120 kA à 400 V AC	aM	10	

Fiche technique : 720115

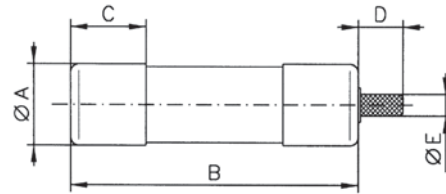
Fusibles Classe aM, tailles 8 x 31, 10 x 38, 14 x 51 et 22 x 58 mm

22 x 58 mm, Classe aM, 400, 500 et 690 V AC, 2 à 125 A

Dimensions - mm



Références catalogue	A	B	C
C22M	22	58	16



Références catalogue	A	B	C	D	E
C22M avec buteur	22	58	16	8	4

Fiche technique : 720115

Porte-fusibles modulaires cylindriques

Porte-fusibles modulaires CH 10 x 38 mm

Caractéristiques techniques

Description

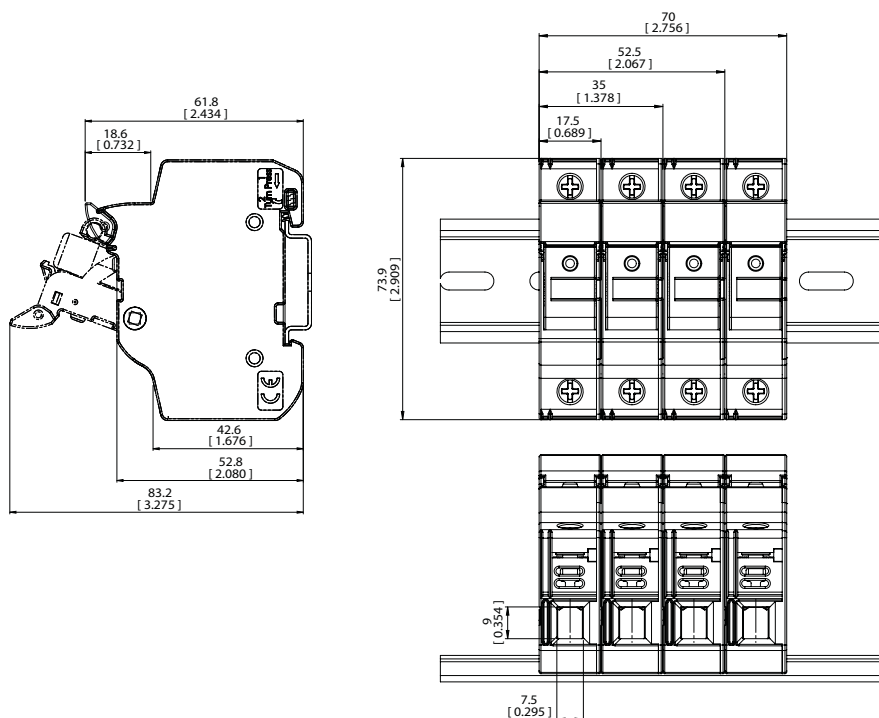
Porte-fusibles modulaires spécifiquement conçus pour la protection des applications commerciales et industrielles générales telles que la distribution d'alimentation, la protection anti-foudre, de câble et de moteur.

Sélection de produits

10 x 38 mm, CHM

Série et taille	Référence catalogue		Tension et courant assignés	Marquages obligatoires	Nombre de pôles	Valeur nominale du bornier	Pouvoir de coupure nominal	Fusibles compatibles
	Avec voyant	Sans voyant						
CHM 10 x 38 et Midget	CHM1DIU	CHM1DU	CEI 690 V AC/32 A UL 600 V AC/30 A ;	CEI 60269-2 UR, CSA, CCC	1	CEI : 1 à 25 mm ² 70°C Câble PVC/Cuivre solide, souple, semi-rigide, bêche, barre omnibus, simple et double	CEI rms sym de 120 kA UL rms sym de 200 kA rms sym de 100 kA CCC	CEI : Séries C10G et C10M UL : FNQ, KLM, FNM, KTK, BAF, FWA, PVM, AGU, BAN, FWC.
	CHM2DIU	CHM2DU			2			
	CHM3DIU	CHM3DU			3			
	CHM4DIU	CHM4DU			4			
	CHM1DNIU	CHM1DNU	1 pôle + 1 neutre					
	CHM3DNIU	CHM3DNU	3 pôles + 1 neutre					
	CHM1DI-48U	N/A	CEI 48 V DC/32 A UL 48 V DC/30 A ;	CEI 60269-2 ; UR ; CSA ; CCC	1	Câble 75°C et 90°C Câble Cu n° 18 à n° 4 AWG	N/A	N/A
	N/A	CHM1DNXU	CEI 690 V AC/32 A	CEI 60269-2	1 neutre			
CHPV Photovoltaïque	CHPV1IU	CHPV1U	CEI 1 000 V DC/32 A UL 1 000 V DC/30 A ;	CEI 60269-1 UR ; CSA ; CCC UL4248-18	1		33 kA	Série Solar PV, PVM, PV-xxA10F
	CHPV2IU	CHPV2U			2			
CHCC Classe CC	CHCC1DIU	CHCC1DU	UL 600 V AC/DC 30 A	UL ; CSA ; CCC	1		rms sym. 200 kA	LP-CC, FNQ-R, KTK-R
	CHCC2DIU	CHCC2DU			2			
	CHCC3DIU	CHCC3DU			3			
	N/A	CHCC1DI-48U	UL 48 V DC/30 A	1				

Dimensions - mm



Porte-fusibles modulaires CH 14 x 51 mm

14 x 51 mm, CH14



Description du porte-fusible	Nombre de pôles	Références catalogue	Tension nominale	Courant nominal (ampères)	Fusibles compatibles
Neutre uniquement	1	CH141DNXU	690 V AC / 750 V DC	50	C14G voir page 83
Porte-fusible uniquement	1	CH141DU	690 V AC / 750 V DC	50	C14M voir page 87
Porte-fusible uniquement	2	CH142DU	690 V AC / 750 V DC	50	
Porte-fusible uniquement	3	CH143DU	690 V AC / 750 V DC	50	
Porte-fusible uniquement	4	CH144DU	690 V AC / 750 V DC	50	
Porte-fusible et neutre	2	CH141DNU	690 V AC / 750 V DC	50	
Porte-fusible et neutre	4	CH143DNU	690 V AC / 750 V DC	50	
Porte-fusible avec voyant néon	1	CH141DIU	690 V AC / 750 V DC	50	
Porte-fusible avec voyant néon	2	CH142DIU	690 V AC / 750 V DC	50	
Porte-fusible avec voyant néon	3	CH143DIU	690 V AC / 750 V DC	50	
Porte-fusible avec voyant néon	4	CH144DIU	690 V AC / 750 V DC	50	
Porte-fusible avec voyant néon et neutre	2	CH141DNIU	690 V AC / 750 V DC	50	
Porte-fusible avec voyant néon et neutre	4	CH143DNIU	690 V AC / 750 V DC	50	
Porte-fusible avec microcontact	1	CH141DMSU-F	690 V AC / 750 V DC	50	
Porte-fusible avec microcontact	3	CH143DMSU-F	690 V AC / 750 V DC	50	
Porte-fusible avec microcontact et neutre	4	CH143DNMSU-F	690 V AC / 750 V DC	50	
Porte-fusible avec application photovoltaïque	1	CHPV141U	1 500 V DC	50	PV-A14F se reporter à la fiche technique 720132
Porte-fusible avec application photovoltaïque	2	CHPV142U	1 500 V DC	50	
Porte-fusible pour application photovoltaïque avec voyant néon	1	CHPV141IU	1 500 V DC	50	
Porte-fusible pour application photovoltaïque avec voyant néon	2	CHPV142IU	1 500 V DC	50	

Données techniques

Marquages obligatoires	Valeurs nominales du bornier	Nombre d'unités dans l'emballage
CEI 60269-1 et 2	2,5 - 50 mm ²	1 pôle : 6 2 pôles : 3 3 pôles : 4 4 pôles : 1

Accessoires

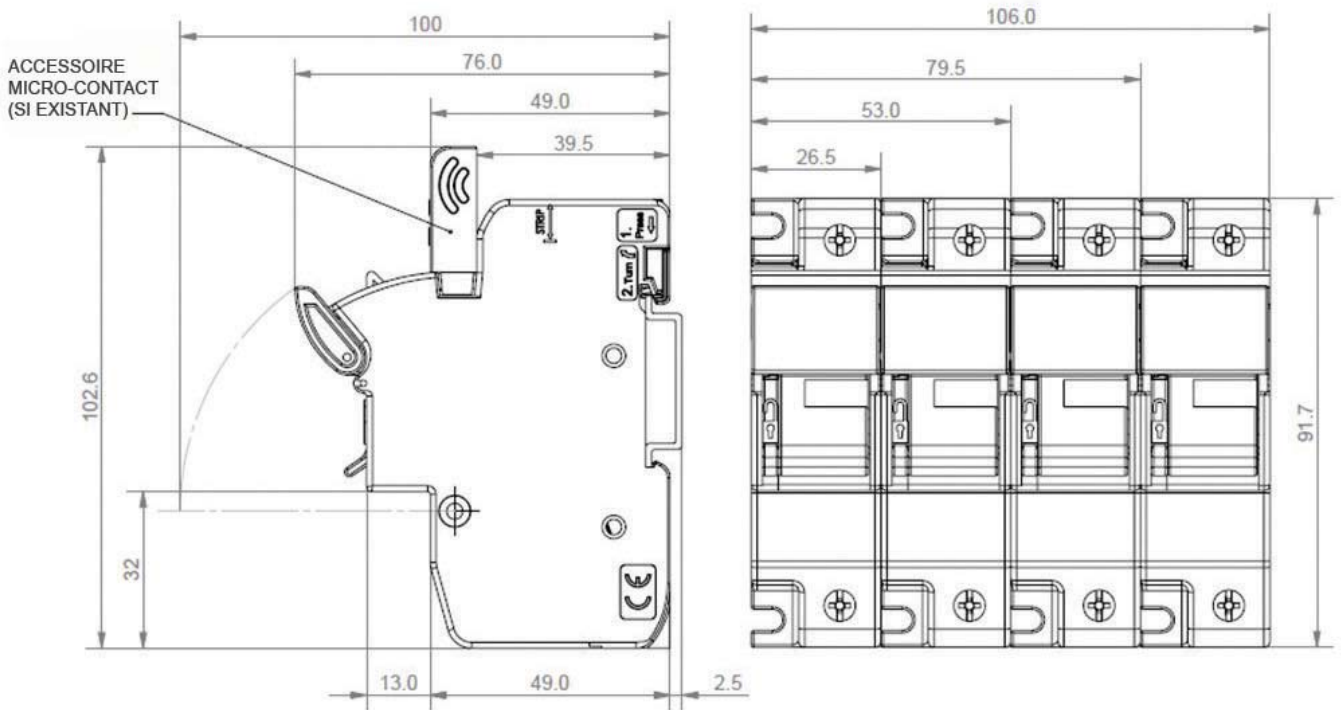
Références catalogue	Description	Nombre d'unités dans l'emballage
JV-L	Kit de connecteur multi-pôles. Un kit rassemblera jusqu'à 4 pôles	12
CH14-SPS	Microcontact avec CH141D(I)U, type de changement 1 n/o + 1 n/c	3
CH14-TPS	Microcontact avec CH143D(I)U, type de changement 1 n/o	3
CH14-CTP	L'accessoire de protection IP20 offre une protection IP20 aux borniers ayant des câbles de 10 mm ² ou moins	12

Fiche technique : 10080

Porte-fusibles modulaires CH 14 x 51 mm

14 x 51 mm, CH14

Dimensions - mm



Fiche technique : 10080

Porte-fusibles modulaires CH 22 x 58 mm

22 x 58 mm, CH22



Description du porte-fusible	Nombre de pôles	Références catalogue	Courant nominal (ampères)	Tension nominale	Fusibles compatibles
Neutre uniquement	1	CH221DNXU	125 A	690 V AC / 1 000 V DC	Gamme C22G voir page 84 Gamme C22M voir page 89
Porte-fusible uniquement	1	CH221DU	125 A	690 V AC / 1 000 V DC	
Porte-fusible uniquement	2	CH222DU	125 A	690 V AC / 1 000 V DC	
Porte-fusible uniquement	3	CH223DU	125 A	690 V AC / 1 000 V DC	
Porte-fusible uniquement	4	CH224DU	125 A	690 V AC / 1 000 V DC	
Porte-fusible avec voyant néon	1	CH221DIU	125 A	690 V AC / 1 000 V DC	
Porte-fusible avec voyant néon	2	CH222DIU	125 A	690 V AC / 1 000 V DC	
Porte-fusible avec voyant néon	3	CH223DIU	125 A	690 V AC / 1 000 V DC	
Porte-fusible avec voyant néon	4	CH2224DIU	125 A	690 V AC / 1 000 V DC	
Porte-fusible et neutre	2	CH221DNU	125 A	690 V AC / 1 000 V DC	
Porte-fusible et neutre	4	CH223DNU	125 A	690 V AC / 1 000 V DC	
Porte-fusible avec voyant néon et neutre	2	CH221DNUI	125 A	690 V AC / 1 000 V DC	
Porte-fusible avec voyant néon et neutre	4	CH223DNUI	125 A	690 V AC / 1 000 V DC	
Porte-fusible avec microcontact	1	CH221DMSU-F	125 A	690 V AC / 1 000 V DC	
Porte-fusible avec microcontact	3	CH223DMSU-F	125 A	690 V AC / 1 000 V DC	
Porte-fusible avec microcontact et neutre	3	CH223DNMSU-F	125 A	690 V AC / 1 000 V DC	

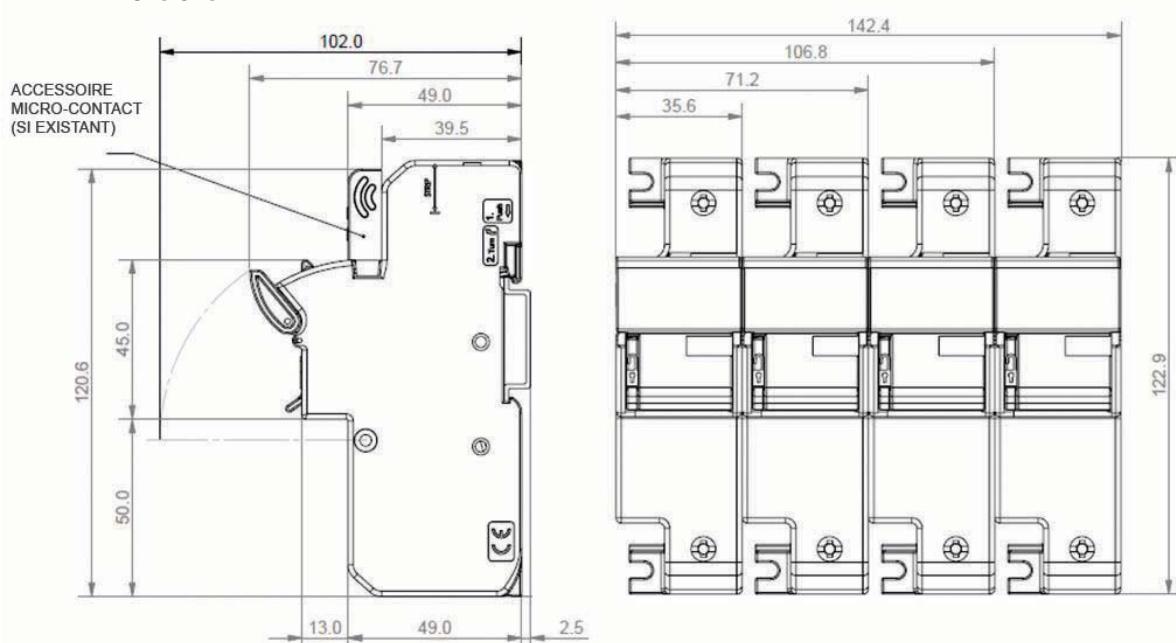
Données techniques

Marquages obligatoires	Valeurs nominales du bornier	Nombre d'unités dans l'emballage
CEI 60269-1 et 2	4 à 50 mm ²	1 pôle : 6 2 pôles : 3 3 pôles : 4 4 pôles : 1

Accessoires

Références catalogue	Description	Nombre d'unités dans l'emballage
JV-L	Kit connecteur multi-pôles. Un kit rassemblera jusqu'à 4 pôles	12
CH22-CTP	L'accessoire de protection IP20 offre une protection IP20 aux borniers ayant des câbles de 10 mm ² ou moins	12
CH22-SPS	Accessoire de microcontact unipolaire pour le fonctionnement du fusible/la présence et l'indication distante de déconnexion préalable	3
CH22-TPS	Accessoire de microcontact tripolaire pour le fonctionnement du fusible/la présence et l'indication distante de déconnexion préalable	3

Dimensions - mm



Fiche technique : 10115

Fusibles NH 400 V AC, classe gG/gL, 2 à 630 ampères, tailles 000 à 3

Caractéristiques techniques

Description

Gamme de fusibles carrés à usage industriel pour une grande variété d'applications

Données techniques

Tailles	000 à 3
Tension nominale :	400 V AC
Courant nominal :	2 à 630 A
Pouvoir de coupure :	120 kA AC
Fréquence nominale :	50 Hz
Fréquence de fonctionnement :	45-62 Hz

Informations norme/agence

CEI 60269-1 et 2, VDE 0636, DIN 43620 et CE

Dimensions

Voir pages 104 à 108

Sélection de produits



Taille	Tension nominale	Courant nominal (ampères)	Voyant double gG/gL		Nombre d'unités dans l'emballage	Bases à fusible compatibles
			Cosses de serrage en métal conductrices de tension	Cosses de serrage en métal isolées		
000	400 V AC	2	2NHG000B-400	2NHG000BI-400	3	SD00-D voir page 109
000	400 V AC	4	4NHG000B-400	4NHG000BI-400	3	
000	400 V AC	6	6NHG000B-400	6NHG000BI-400	3	
000	400 V AC	10	10NHG000B-400	10NHG000BI-400	3	
000	400 V AC	16	16NHG000B-400	16NHG000BI-400	3	
000	400 V AC	20	20NHG000B-400	20NHG000BI-400	3	
000	400 V AC	25	25NHG000B-400	25NHG000BI-400	3	
000	400 V AC	32	32NHG000B-400	32NHG000BI-400	3	
000	400 V AC	35	35NHG000B-400	35NHG000BI-400	3	
000	400 V AC	40	40NHG000B-400	40NHG000BI-400	3	
000	400 V AC	50	50NHG000B-400	50NHG000BI-400	3	
000	400 V AC	63	63NHG000B-400	63NHG000BI-400	3	
000	400 V AC	80	80NHG000B-400	80NHG000BI-400	3	
000	400 V AC	100	100NHG000B-400	100NHG000BI-400	3	
00	400 V AC	125	125NHG00B-400	125NHG00BI-400	3	SD00-D voir page 109
00	400 V AC	160	160NHG00B-400	160NHG00BI-400	3	
01	400 V AC	35	35NHG01B-400	35NHG01BI-400	3	SD1-D voir page 109
01	400 V AC	40	40NHG01B-400	40NHG01BI-400	3	
01	400 V AC	50	50NHG01B-400	50NHG01BI-400	3	
01	400 V AC	63	63NHG01B-400	63NHG01BI-400	3	
01	400 V AC	80	80NHG01B-400	80NHG01BI-400	3	
01	400 V AC	100	100NHG01B-400	100NHG01BI-400	3	
01	400 V AC	125	125NHG01B-400	125NHG01BI-400	3	
01	400 V AC	160	160NHG01B-400	160NHG01BI-400	3	
1	400 V AC	200	200NHG1B-400	200NHG1BI-400	3	SD1-D voir page 109
1	400 V AC	224	224NHG1B-400	224NHG1BI-400	3	
1	400 V AC	250	250NHG1B-400	250NHG1BI-400	3	

Fusibles NH 400 V AC, classe gG/gL, 2 à 630 ampères, tailles 000 à 3

Sélection de produits



Taille	Tension nominale	Courant nominal (ampères)	Voyant double gG/gL		Nombre d'unités dans l'emballage	Bases à fusible compatibles
			Cosses de serrage en métal conductrices de tension	Cosses de serrage en métal isolées		
02	400 V AC	35	35NHG02B-400	35NHG02BI-400	3	SD2-D voir page 109
02	400 V AC	40	40NHG02B-400	40NHG02BI-400	3	
02	400 V AC	50	50NHG02B-400	50NHG02BI-400	3	
02	400 V AC	63	63NHG02B-400	63NHG02BI-400	3	
02	400 V AC	80	80NHG02B-400	80NHG02BI-400	3	
02	400 V AC	100	100NHG02B-400	100NHG02BI-400	3	
02	400 V AC	125	125NHG02B-400	125NHG02BI-400	3	
02	400 V AC	160	160NHG02B-400	160NHG02BI-400	3	
02	400 V AC	200	200NHG02B-400	200NHG02BI-400	3	
02	400 V AC	224	224NHG02B-400	224NHG02BI-400	3	
02	400 V AC	250	250NHG02B-400	250NHG02BI-400	3	
2	400 V AC	315	315NHG2B-400	315NHG2BI-400	3	
2	400 V AC	355	355NHG2B-400	355NHG2BI-400	3	
2	400 V AC	400	400NHG2B-400	400NHG2BI-400	3	
2	400 V AC	630	630NHG2B-400	-	3	
03	400 V AC	250	250NHG03B-400	250NHG03BI-400	3	SD2-D voir page 109
03	400 V AC	315	315NHG03B-400	315NHG03BI-400	3	
03	400 V AC	355	355NHG03B-400	355NHG03BI-400	3	
03	400 V AC	400	400NHG03B-400	400NHG03BI-400	3	
3	400 V AC	500	500NHG3B-400	500NHG3BI-400	3	SD3-D voir page 109
3	400 V AC	630	630NHG3B-400	630NHG3BI-400	3	

Fiche technique : 720099

Fusibles NH 500 V AC, classe gG/gL, 2 à 1 250 ampères, tailles 000 à 4

Caractéristiques techniques

Description

Gamme de fusibles carrés à usage industriel pour une grande variété d'applications

Informations norme/agence

CEI 60269-1 et 2, VDE 0636, DIN 43620 et CE

Données techniques

Tailles : 000 à 4
 Tension nominale : 500 V AC
 Courant nominal : 2 à 1 250 A
 Pouvoir de coupure : 120 kA AC
 Fréquence de fonctionnement : 45-62 Hz

Dimensions

Voir pages 104 à 108

Sélection de produits



Taille	Tension nominale	Courant nominal (ampères)	Voyant double gG/gL		Nombre d'unités dans l'emballage	Bases à fusible compatibles	
			Cosses de serrage en métal conductrices de tension	Cosses de serrage en métal isolées			
000	500 V AC	2	2NHG000B	2NHG000BI	3	SD00-D voir page 109	
000	500 V AC	4	4NHG000B	4NHG000BI	3		
000	500 V AC	6	6NHG000B	6NHG000BI	3		
000	500 V AC	10	10NHG000B	10NHG000BI	3		
000	500 V AC	16	16NHG000B	16NHG000BI	3		
000	500 V AC	20	20NHG000B	20NHG000BI	3		
000	500 V AC	25	25NHG000B	25NHG000BI	3		
000	500 V AC	32	32NHG000B	32NHG000BI	3		
000	500 V AC	35	35NHG000B	35NHG000BI	3		
000	500 V AC	40	40NHG000B	40NHG000BI	3		
000	500 V AC	50	50NHG000B	50NHG000BI	3		
000	500 V AC	63	63NHG000B	63NHG000BI	3		
000	500 V AC	80	80NHG000B	80NHG000BI	3		
000	500 V AC	100	100NHG000B	100NHG000BI	3		
00	500 V AC	50	50NHG00B	50NHG00BI*	3		SD00-D voir page 109
00	500 V AC	63	63NHG00B	63NHG00BI*	3		
00	500 V AC	80	80NHG00B	80NHG00BI*	3		
00	500 V AC	100	100NHG00B	100NHG00BI*	3		
00	500 V AC	125	125NHG00B	125NHG00BI	3		
00	500 V AC	160	160NHG00B	160NHG00BI	3		
0	500 V AC	6	6NHGOB	-	3	-	
0	500 V AC	10	10NHGOB	-	3	-	
0	500 V AC	16	16NHGOB	-	3	-	
0	500 V AC	20	20NHGOB	-	3	-	
0	500 V AC	25	25NHGOB	-	3	-	
0	500 V AC	32	32NHGOB	-	3	-	
0	500 V AC	35	35NHGOB	-	3	-	
0	500 V AC	40	40NHGOB	-	3	-	
0	500 V AC	50	50NHGOB	-	3	-	
0	500 V AC	63	63NHGOB	-	3	-	
0	500 V AC	80	80NHGOB	-	3	-	
0	500 V AC	100	100NHGOB	-	3	-	
0	500 V AC	125	125NHGOB	-	3	-	
0	500 V AC	160	160NHGOB	-	3	-	

Fusibles NH 500 V AC, classe gG/gL, 2 à 1 250 ampères, tailles 000 à 4

Sélection de produits



Taille	Tension nominale	Courant nominal (ampères)	Voyant double gG/gL		Nombre d'unités dans l'emballage	Bases à fusible compatibles	
			Cosses de serrage en métal conductrices de tension	Cosses de serrage en métal isolées			
01	500 V AC	6	6NHG01B	6NHG01BI	3	SD1-D voir page 109	
01	500 V AC	10	10NHG01B	10NHG01BI	3		
01	500 V AC	16	16NHG01B	16NHG01BI	3		
01	500 V AC	20	20NHG01B	20NHG01BI	3		
01	500 V AC	25	25NHG01B	25NHG01BI	3		
01	500 V AC	32	32NHG01B	32NHG01BI	3		
01	500 V AC	35	35NHG01B	35NHG01BI	3		
01	500 V AC	40	40NHG01B	40NHG01BI	3		
01	500 V AC	50	50NHG01B	50NHG01BI	3		
01	500 V AC	63	63NHG01B	63NHG01BI	3		
01	500 V AC	80	80NHG01B	80NHG01BI	3		
01	500 V AC	100	100NHG01B	100NHG01BI	3		
01	500 V AC	125	125NHG01B	125NHG01BI	3		
01	500 V AC	160	160NHG01B	160NHG01BI	3		
1	500 V AC	50	50NHG1B	50NHG1BI	3	SD1-D voir page 109	
1	500 V AC	63	63NHG1B	63NHG1BI	3		
1	500 V AC	80	80NHG1B	80NHG1BI	3		
1	500 V AC	100	100NHG1B	100NHG1BI	3		
1	500 V AC	125	125NHG1B	125NHG1BI	3		
1	500 V AC	160	160NHG1B	160NHG1BI	3		
1	500 V AC	200	200NHG1B	200NHG1BI	3		
1	500 V AC	224	224NHG1B	224NHG1BI	3		
1	500 V AC	250	250NHG1B	250NHG1BI	3		
1	440 V AC	315	315NHG1B	315NHG1BI	3		
1	500 V AC	355	355NHG1B	355NHG1BI	3		
02	500 V AC	35	35NHG02B	35NHG02BI	3	SD2-D voir page 109	
02	500 V AC	40	40NHG02B	40NHG02BI	3		
02	500 V AC	50	50NHG02B	50NHG02BI	3		
02	500 V AC	63	63NHG02B	63NHG02BI	3		
02	500 V AC	80	80NHG02B	80NHG02BI	3		
02	500 V AC	100	100NHG02B	100NHG02BI	3		
02	500 V AC	125	125NHG02B	125NHG02BI	3		
02	500 V AC	160	160NHG02B	160NHG02BI	3		
02	500 V AC	200	200NHG02B	200NHG02BI	3		
02	500 V AC	224	224NHG02B	224NHG02BI	3		
02	500 V AC	250	250NHG02B	250NHG02BI	3		
2	500 V AC	250	250NHG2B	250NHG2BI	3		SD2-D voir page 109
2	500 V AC	300	300NHG2B	300NHG2BI	3		
2	500 V AC	315	315NHG2B	315NHG2BI	3		
2	500 V AC	355	355NHG2B	355NHG2BI	3		
2	500 V AC	400	400NHG2B	400NHG2BI	3		
2	500 V AC	425	425NHG2B	425NHG2BI	3		
2	500 V AC	450	450NHG2B	450NHG2BI	3		
2	440 V AC	500	500NHG2B	500NHG2BI	3		

Fiche technique : 10164

Fusibles NH 500 V AC, classe gG/gL, 2 à 1 250 ampères, tailles 000 à 4

Sélection de produits



Taille	Tension nominale	Courant nominal (ampères)	Voyant double gG/gL		Nombre d'unités dans l'emballage	Bases à fusible compatibles
			Cosses de serrage en métal conductrices de tension	Cosses de serrage en métal isolées		
03	500 V AC	250	250NHG03B	250NHG03BI	3	SD3-D voir page 109
03	500 V AC	315	315NHG03B	315NHG03BI	3	
03	500 V AC	355	355NHG03B	355NHG03BI	3	
03	500 V AC	400	400NHG03B	400NHG03BI	3	
3	500 V AC	315	315NHG3B	-	3	SD3-D voir page 109
3	500 V AC	355	355NHG3B	-	3	
3	500 V AC	400	400NHG3B	-	3	
3	500 V AC	425	425NHG3B	-	3	
3	500 V AC	450	450NHG3B	-	3	
3	500 V AC	500	500NHG3B	-	3	
3	500 V AC	630	630NHG3B	-	3	
3	440 V AC	800	800NHG3B	-	3	
4**	500 V AC	500	500NHG4G	-	1	SD4-S voir page 109
4**	500 V AC	630	630NHG4G	-	1	
4**	500 V AC	800	800NHG4G	-	1	
4**	500 V AC	1 000	1000NHG4G	-	1	
4**	500 V AC	1 250	1250NHG4G	-	1	

* Disponible sur demande

** La taille 4 NH est un fusible d'indication unique avec balises à rainures

Fiche technique : 10164

Fusibles NH 690 V AC, classe gG/gL, 2 à 800 ampères, tailles 000 à 4

Caractéristiques techniques

Description

Gamme de fusibles carrés à usage industriel pour une grande variété d'applications

Données techniques

Tailles : 000 à 4
 Tension nominale : 690 V AC
 Courant nominal : 2 à 800 A
 Pouvoir de coupure : 120 kA AC
 Fréquence de fonctionnement : 45-62 Hz

Informations norme/agence

CEI 60269-1 et 2, DIN 43620 parties 1 et 3

Dimensions

Voir pages 104 à 108

Sélection de produits

Taille	Tension nominale	Courant nominal (ampères)	Voyant double gG/gL	Nombre d'unités dans l'emballage	Bases à fusible compatibles
			Cosses de serrage en métal conductrices de tension		
000	690 V AC	2	2NHG000B-690	3	SD00-D voir page 109
000	690 V AC	4	4NHG000B-690	3	
000	690 V AC	6	6NHG000B-690	3	
000	690 V AC	10	10NHG000B-690	3	
000	690 V AC	16	16NHG000B-690	3	
000	690 V AC	20	20NHG000B-690	3	
000	690 V AC	25	25NHG000B-690	3	
000	690 V AC	32	32NHG000B-690	3	
000	690 V AC	35	35NHG000B-690	3	
000	690 V AC	40	40NHG000B-690	3	
000	690 V AC	50	50NHG000B-690	3	
000	690 V AC	63	63NHG000B-690	3	
00	690 V AC	50	50NHG00B-690	3	SD00-D voir page 109
00	690 V AC	63	63NHG00B-690	3	
00	690 V AC	80	80NHG00B-690	3	
00	690 V AC	100	100NHG00B-690	3	
00	690 V AC	125	125NHG00B-690	3	
00	660 V AC	160*	160NHG00B-660	3	
1	690 V AC	50	50NHG1B-690	3	SD1-D voir page 109
1	690 V AC	63	63NHG1B-690	3	
1	690 V AC	80	80NHG1B-690	3	
1	690 V AC	100	100NHG1B-690	3	
1	690 V AC	125	125NHG1B-690	3	
1	690 V AC	160	160NHG1B-690	3	
1	690 V AC	200	200NHG1B-690	3	
1	690 V AC	224	224NHG1B-690	3	
1	690 V AC	250	250NHG1B-690	3	
2	690 V AC	200	200NHG2B-690	3	SD2-D voir page 109
2	690 V AC	224	224NHG2B-690	3	
2	690 V AC	250	250NHG2B-690	3	
2	690 V AC	315	315NHG2B-690	3	
3	690 V AC	250	250NHG3B-690	3	SD3-D voir page 109
3	690 V AC	315	315NHG3B-690	3	
3	690 V AC	355	355NHG3B-690	3	
3	690 V AC	400	400NHG3B-690	3	
3	690 V AC	425	425NHG3B-690	3	
3	690 V AC	500	500NHG3B-690	3	
4**	690 V AC	630	630NHG4B-690	1	
4**	690 V AC	800	800NHG4B-690	1	

* La taille 00 160 A possède une valeur nominale de 660 V AC

** La taille 4 est un fusible d'indication unique avec balises à rainures

Veillez nous consulter si vous souhaitez commander la taille 4, 500 volts : buletechnical@eaton.com ou 00 44 (0) 1509 882 699

Fusibles NH 690 V AC, classe gG/gL, 2 à 800 ampères, tailles 000 à 4

Sélection de produits



Taille	Tension nominale	Courant nominal (ampères)	Voyant double gG/gL	Nombre d'unités dans l'emballage	Bases à fusible compatibles
			Cosses de serrage en métal conductrices de tension		
000	690 V AC	2	2NHG000B-690	3	SD00-D voir page 109
000	690 V AC	4	4NHG000B-690	3	
000	690 V AC	6	6NHG000B-690	3	
000	690 V AC	10	10NHG000B-690	3	
000	690 V AC	16	16NHG000B-690	3	
000	690 V AC	20	20NHG000B-690	3	
000	690 V AC	25	25NHG000B-690	3	
000	690 V AC	32	32NHG000B-690	3	
000	690 V AC	35	35NHG000B-690	3	
000	690 V AC	40	40NHG000B-690	3	
000	690 V AC	50	50NHG000B-690	3	
000	690 V AC	63	63NHG000B-690	3	
00	690 V AC	50	50NHG00B-690	3	
00	690 V AC	63	63NHG00B-690	3	
00	690 V AC	80	80NHG00B-690	3	
00	690 V AC	100	100NHG00B-690	3	
00	690 V AC	125	125NHG00B-690	3	
00	660 V AC	160*	160NHG00B-660	3	
1	690 V AC	50	50NHG1B-690	3	SD1-D voir page 109
1	690 V AC	63	63NHG1B-690	3	
1	690 V AC	80	80NHG1B-690	3	
1	690 V AC	100	100NHG1B-690	3	
1	690 V AC	125	125NHG1B-690	3	
1	690 V AC	160	160NHG1B-690	3	
1	690 V AC	200	200NHG1B-690	3	
1	690 V AC	224	224NHG1B-690	3	
1	690 V AC	250	250NHG1B-690	3	
2	690 V AC	200	200NHG2B-690	3	SD2-D voir page 109
2	690 V AC	224	224NHG2B-690	3	
2	690 V AC	250	250NHG2B-690	3	
2	690 V AC	315	315NHG2B-690	3	
3	690 V AC	250	250NHG3B-690	3	SD3-D voir page 109
3	690 V AC	315	315NHG3B-690	3	
3	690 V AC	355	355NHG3B-690	3	
3	690 V AC	400	400NHG3B-690	3	
3	690 V AC	425	425NHG3B-690	3	
3	690 V AC	500	500NHG3B-690	3	
4**	690 V AC	630	630NHG4B-690	1	SD4-S voir page 109
4**	690 V AC	800	800NHG4B-690	1	

* La taille 00 160 A possède une valeur nominale de 660 V AC

** La taille 4 est un fusible d'indication unique avec balises à rainures

Veuillez nous consulter si vous souhaitez commander la taille 4, 500 volts :
buletechnical@eaton.com ou 00 44 (0) 1509 882 699

Fiche technique : 720109

Fusibles NH 500 et 690 V AC, classe aM, 6 à 500 ampères, tailles 000 à 3

Caractéristiques techniques

Description

Gamme de fusibles carrés à usage industriel pour une grande variété d'applications

Données techniques

Tailles : 000 à 3
 Tension nominale : 500 et 690 V AC
 Courant nominal : 6 à 500 A
 Pouvoir de coupure : 120 kA AC
 Fréquence de fonctionnement : 45-62 Hz

Informations norme/agence

CEI 60269-1 et 2, DIN 43620 parties 1 et 3

Dimensions

Voir pages 104 à 108

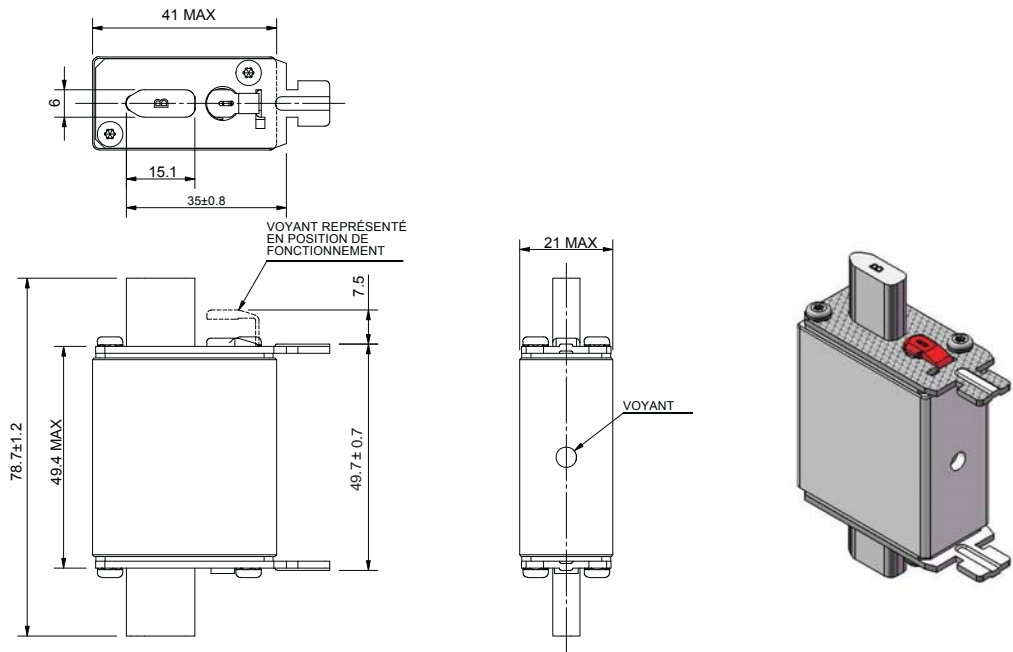
Sélection de produits



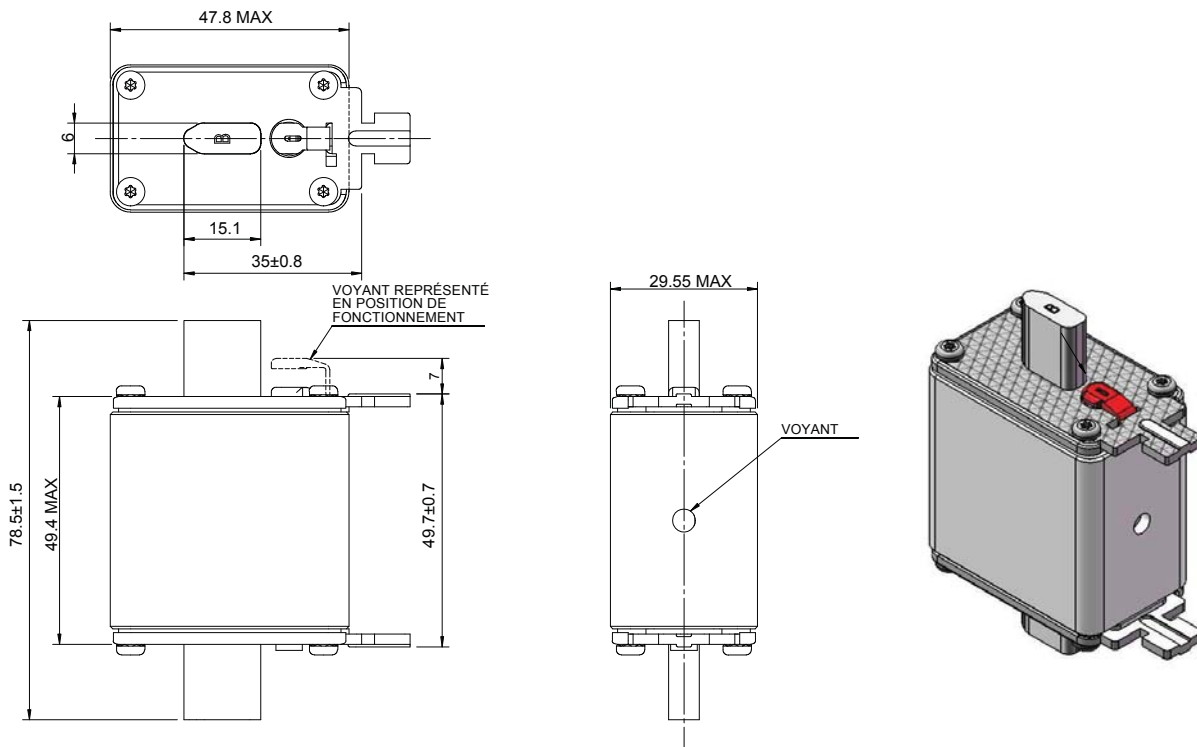
Taille	Courant nominal (ampères)	500 V AC classe aM	690 V AC classe aM	Nombre d'unités dans l'emballage	Bases à fusible compatibles
		Cosses de serrage en métal conductrices	Cosses de serrage en métal conductrices		
000	6	6NHM000B	6NHM000B-690	3	SD00-D voir page 109
000	10	10NHM000B	10NHM000B-690	3	
000	16	16NHM000B	16NHM000B-690	3	
000	20	20NHM000B	20NHM000B-690	3	
000	25	25NHM000B	25NHM000B-690	3	
000	32	32NHM000B	32NHM000B-690	3	
000	35	35NHM000B	35NHM000B-690	3	
000	40	40NHM000B	40NHM000B-690	3	
000	50	50NHM000B	50NHM000B-690	3	
00	63	63NHM00B	63NHM00B-690	3	SD00-D voir page 109
00	80	80NHM00B	80NHM00B-690	3	
00	100	100NHM00B	100NHM00B-690	3	
1	50	50NHM1B	50NHM1B-690	3	SD1-D voir page 109
1	63	63NHM1B	63NHM1B-690	3	
1	80	80NHM1B	80NHM1B-690	3	
1	100	100NHM1B	100NHM1B-690	3	
1	125	125NHM1B	125NHM1B-690	3	
1	160	160NHM1B	160NHM1B-690	3	SD2-D voir page 109
2	125	125NHM2B	125NHM2B-690	3	
2	160	160NHM2B	160NHM2B-690	3	
2	200	200NHM2B	200NHM2B-690	3	
2	224	224NHM2B	224NHM2B-690	3	
2	250	250NHM2B	250NHM2B-690	3	
2	315*	315NHM2B*	315NHM2B-690*	3	
2	355*	355NHM2B*	355NHM2B-690*	3	
3	315	315NHM3B	315NHM3B-690	3	SD3-D voir page 109
3	355	355NHM3B	355NHM3B-690	3	
3	400	400NHM3B	400NHM3B-690	3	
3	500	500NHM3B	500NHM3B-690	3	

* Indication unique

Dimensions des fusibles NH

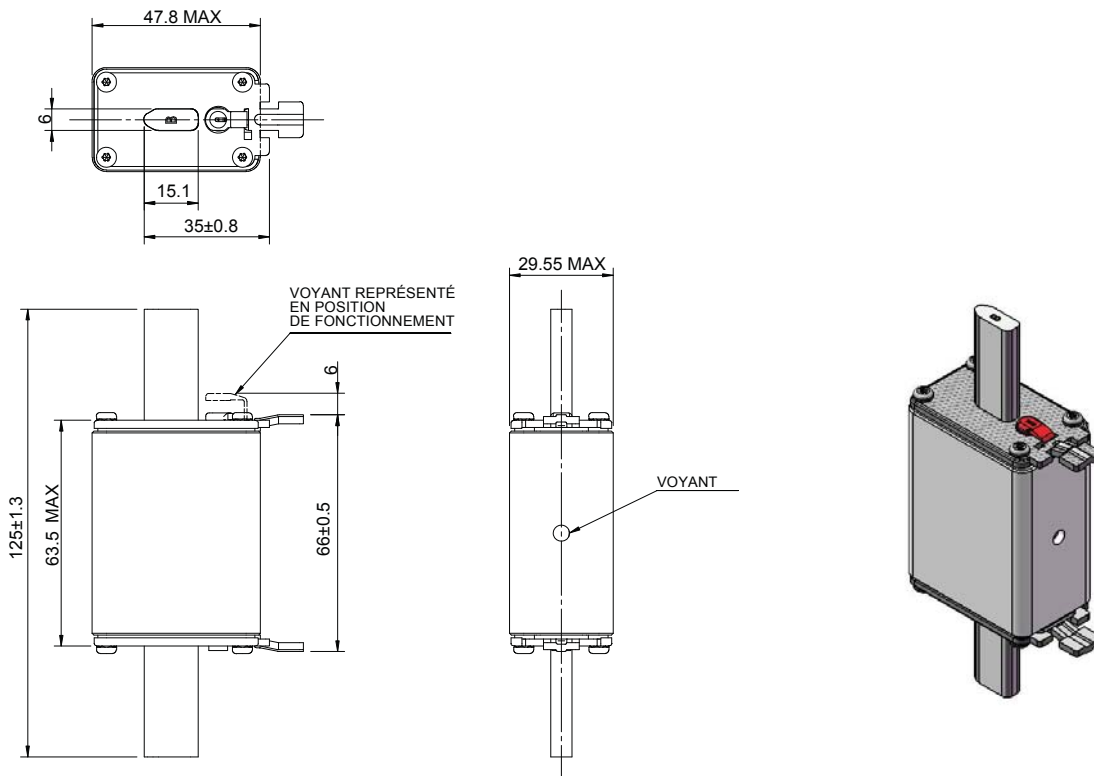


Taille 000

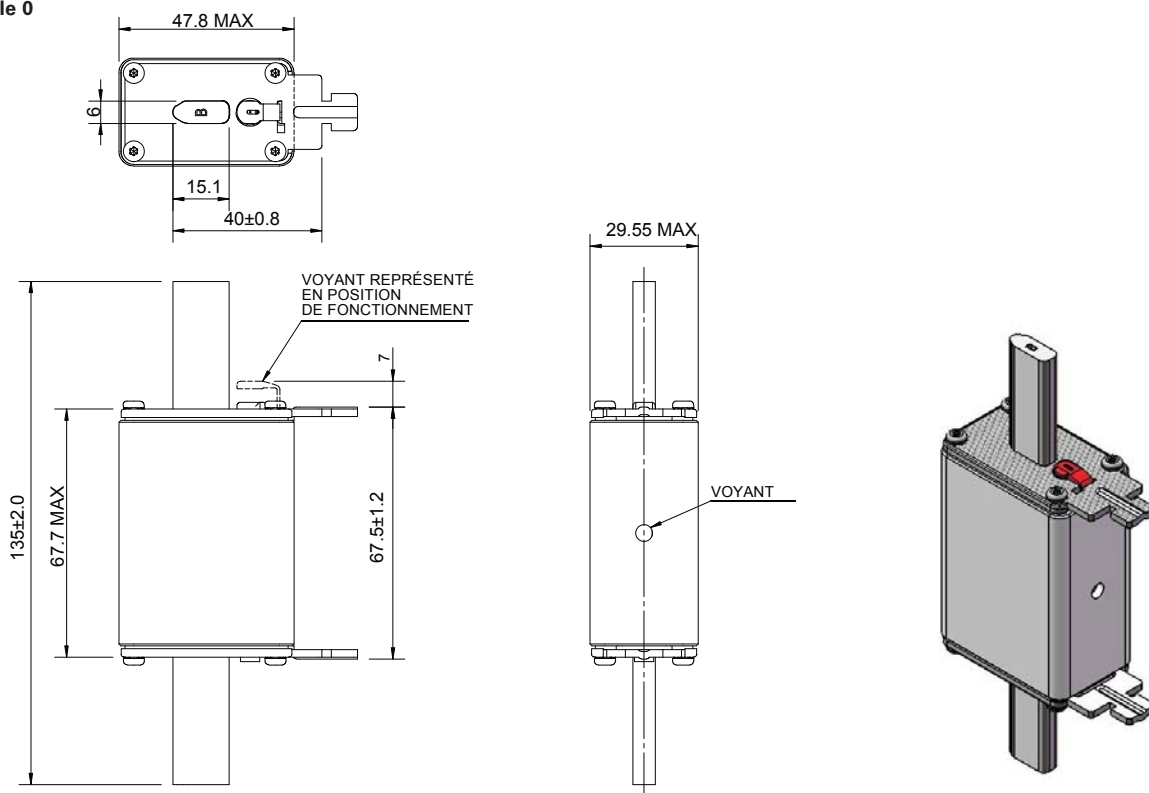


Taille 00

Dimensions des fusibles NH

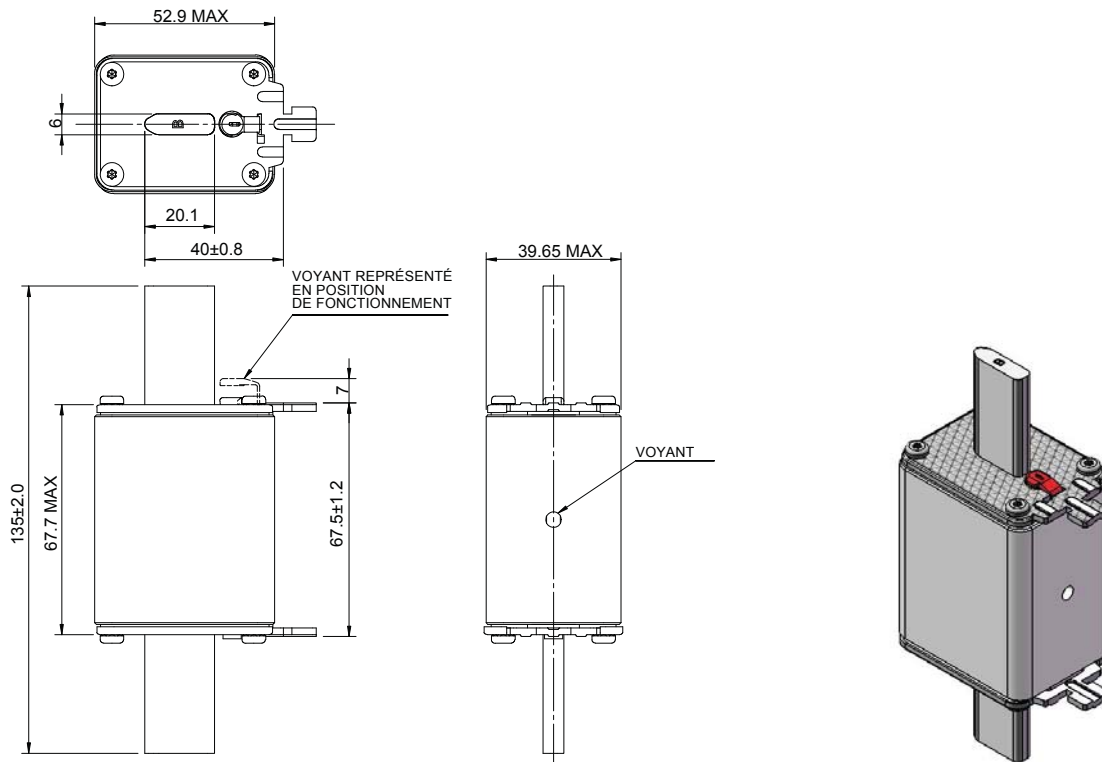


Taille 0

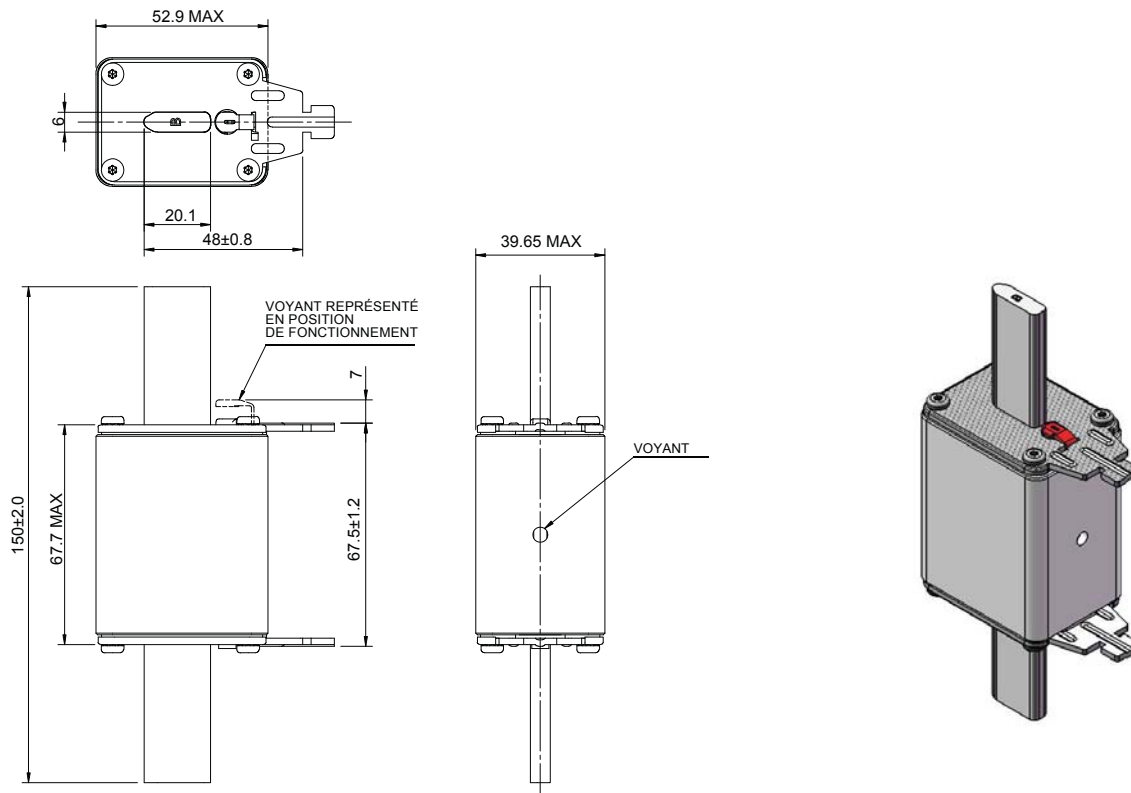


Taille 01

Dimensions des fusibles NH

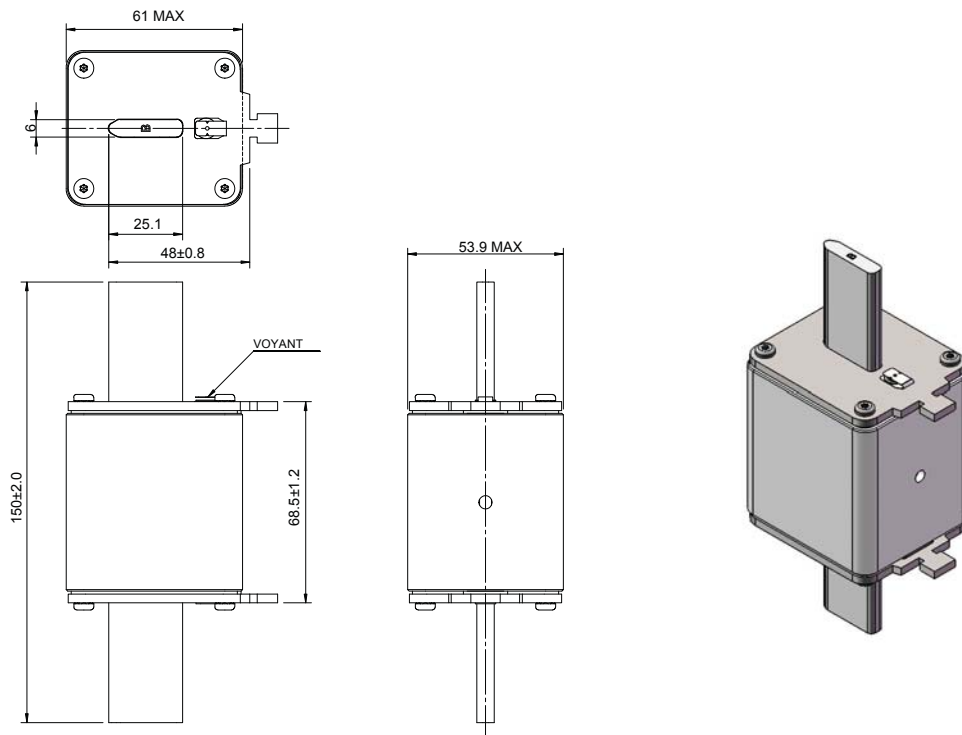


Taille 1

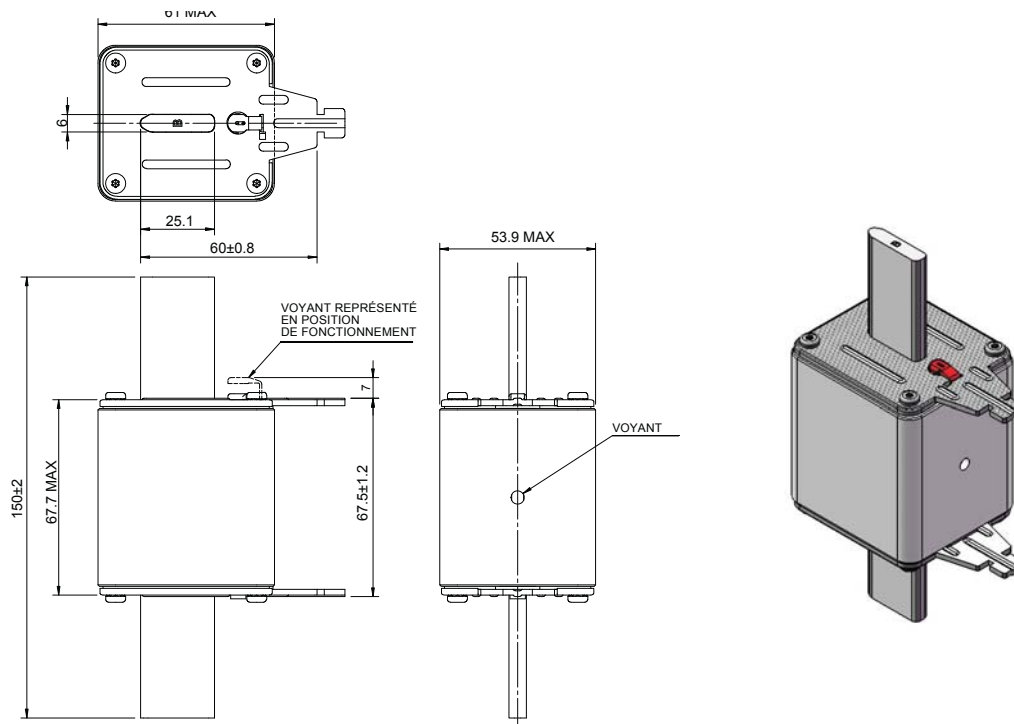


Taille 02

Dimensions des fusibles NH

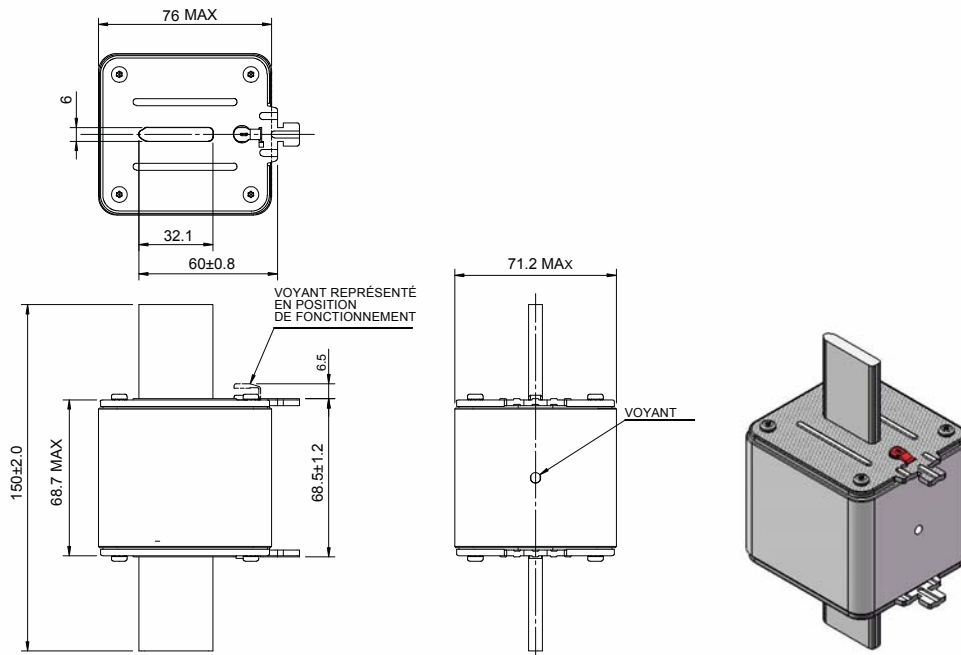


Taille 2

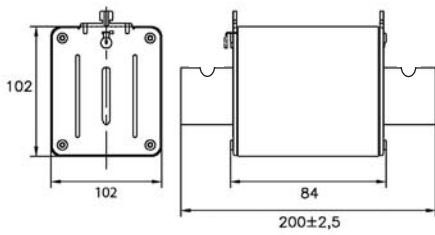


Taille 03

Dimensions des fusibles NH



Taille 3



Taille 4

Pour les dimensions de taille 4, veuillez contacter buletechnical@eaton.com

Bases à fusible NH et accessoires

Bases à fusible et accessoires SD et TD

Caractéristiques techniques

Description

Bases à fusibles NH avec corps thermoplastiques, rail DIN et/ou support de vis (support de vis de taille 4 seulement).
Gamme d'accessoires incluant des cloisons de phase, kits de protection contre les contacts manuels IP20 et barrettes de neutre.

Microcontact également disponible pour la signalisation à distance du fonctionnement du fusible.

Données techniques

Tension nominale : 690 V AC

Courant nominal : 160 à 1 600A

Compatible avec les fusibles à puissance de coupure : 120 kA AC

Informations norme/agence

CEI 60269-1 et 2, VDE 0636-1 et 2

Sélection de produits

Taille	Pôles	Courant nominal (ampères)	Références catalogue		Nombre d'unités dans l'emballage	Tailles de fusibles compatibles
			Rail DIN et support de vis	Support de vis seulement		
00	1 pôle	160	SD00-D	SD00-S	3	Fusibles NH 400, 500 et 690 V, classes gG et aM
00	3 pôles	160	TD00-D	N/A	1	Fusibles NH 400, 500 et 690 V, classes gG et aM
00	3 pôles	160	TD00-DI*	N/A	1	Fusibles NH 400, 500 et 690 V, classes gG et aM
1	1 pôle	250	SD1-D	SD1-S	3	Fusibles NH 400, 500 et 690 V, classes gG et aM
1	3 pôles	250	TD1-D	N/A	1	Fusibles NH 400, 500 et 690 V, classes gG et aM
2	1 pôle	400	SD2-D	SD2-S	3	Fusibles NH 400, 500 et 690 V, classes gG et aM
2	1 pôle	400	SD2-DD**	N/A	3	Fusibles NH 400, 500 et 690 V, classes gG et aM
2	3 pôles	400	TD2-D	N/A	1	Fusibles NH 400, 500 et 690 V, classes gG et aM
2	3 pôles	400	TD2-DD**	N/A	1	Fusibles NH 400, 500 et 690 V, classes gG et aM
3	1 pôle	630	SD3-D**	SD3-S	3	Fusibles NH 400, 500 et 690 V, classes gG et aM
3	3 pôles	630	TD3-D**	N/A	1	Fusibles NH 400, 500 et 690 V, classes gG et aM
4	1 pôle	1 250	N/A	SD4-S	1	Fusibles NH 400, 500 et 690 V, classes gG et aM
4	1 pôle	1 600	N/A	SD4-S1600	1	Fusibles NH 400, 500 et 690 V, classes gG et aM

* Moulure de base intégrale tripolaire.

** Clips de contact fusible double.



Rail DIN à pôle unique SD-D et vis de montage



Vis de montage pôle unique SD-S uniquement



Rail DIN tripolaire TD-D et vis de montage uniquement

SD et TD

Données techniques

Numéros du catalogue de la base fusible		SD00-D					
		TD00-D TD00-DI	SD1-D TD1-D	SD2-D TD2-D	SD3-D TD3-D	SD4-S	SD4-S1600
Base		PBT armé de verre					
Contacts		Cuivre plaqué argent					
Vis, écrous et rondelles		Acier zingué clair					
Facteurs de limitation de température pour Courant nominal maximum	≤ 35°C	1	1	1	1	1	1
	40°C	0,95	0,95	0,95	0,95	0,95	0,95
	50°C	0,85	0,85	0,85	0,85	0,85	0,85
Acceptation de puissance maximum		12 W	32 W	45 W	60 W	110 W	145 W
Degré de protection avec les couvercles fixés		IP20	IP20	IP20	IP20	-	-
Vis de borne		M8	M10	M10	M12	M16	M16
Vis de borne pour couple de serrage maximum		10N•m	32N•m	32N•m	32N•m	56N•m	56N•m
Fixation	Rail DIN	✓	✓	✓	✓	x	x
	Vis	✓	✓	✓	✓	✓	✓
Avec microcontact 16 A/250 V	Signal actionné par fusible	✓	✓	✓	✓	x	x
Plage de températures de service		-20 à 70°C					
Plage de températures de stockage		-40 à 80°C					

Liaisons solides

Taille	Courant nominal (ampères)	Références catalogue	Nombre d'unités dans l'emballage
NH00	160	SDL-00	3
NH1	250	SDL-1	3
NH2	400	SDL-2	3
NH3	630	SDL-3	3



Liaison solide

Poignée d'extraction de fusible

Taille	Courant nominal (ampères)	Références catalogue	Nombre d'unités dans l'emballage
NH00-3	160 - 630	FEH	1



Poignée d'extraction de fusible

Kit de protection

Base à fusible	Taille de fusible	Courant nominal (ampères)	Références catalogue	Description
SD1	NH1	250	SD12-SK	Le kit comprend 2 protections et 1 couvercle à fusibles
SD2	NH2	400	SD12-SK	Le kit comprend 2 protections et 1 couvercle à fusibles
SD3	NH3	630	SD3-SK	Le kit comprend 2 protections et 1 couvercle à fusibles



Kit de protection

SD et TD

Poignée d'extraction de fusible

Taille	Courant nominal (ampères)	Références catalogue	Nombre d'unités dans l'emballage	Description
NH00	160	SD00-PB	1	Cloisons 2 phases
NH1	250	SD12-PB	1	Cloisons 2 phases et 2 liens d'accouplement
NH2	400	SD12-PB	1	Cloisons 2 phases et 2 liens d'accouplement
NH3	630	SD3-PB	1	Cloisons 2 phases et 2 liens d'accouplement



Kits de protection IP



Taille	Courant nominal (ampères)	Références catalogue	Couvercle à fusibles	Protection	Cloison de phase	Lien d'accouplement	Kit intégral	Description
NH00	160	TD00-IP20	3	6	2			Kit de protection tripolaire pour TD00-D avec protections, couvercles à fusibles et cloisons de phase
		TD00-IP20I					1	Kit de protection tripolaire intégral pour TD00-DI avec protections moulées et cloisons de phase
		TD00-IP20IC	3				1	Kit de protection tripolaire intégral pour TD00-DI avec couvercles à fusibles, protections moulées et cloisons de phase
NH1	250	TD1-IP20	3	6	2	2		Kit de protection tripolaire avec protections de bornes, couvercles à fusibles, cloisons de phase et liens d'accouplement
NH2	400	TD2-IP20						
NH3	630	TD3-IP20						



TD00-IP20



TD00-IP20I



TD00-IP20IC



TD (tailles 1 à 3) - IP20

Microcontacts

Références catalogue	Nombre d'unités dans l'emballage	Puissance
BVL50	1	6 A 250 V AC
170H0236	12	2 A 250 V AC
170H0238	12	2 A 250 V AC



BVL50

170H0236

Microcontact adapté aux fusibles NH suivants :

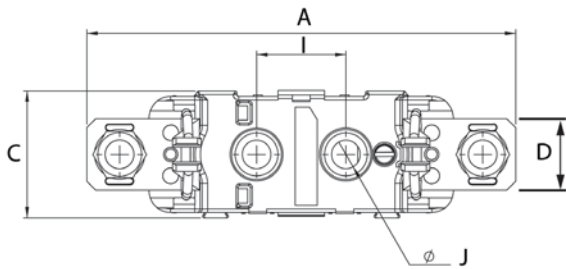
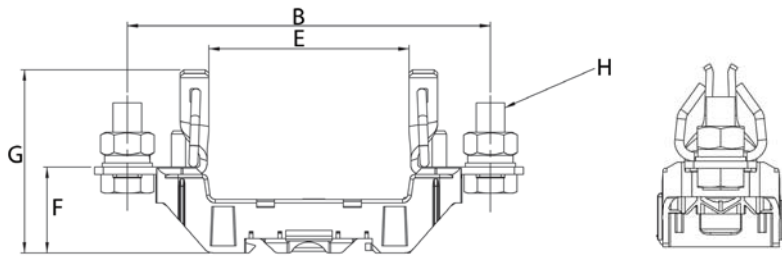
- 400 volts gG/gL
- 500 volts gG/gL et aM
- 690 volts de gG/gL et aM

Remarque : les microcontacts se fixent sur les cosses de serrage des fusibles et sont adaptés à tous les fusibles Bussmann taille NH.

Fiche technique 10163

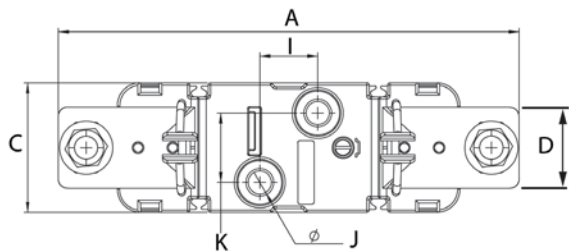
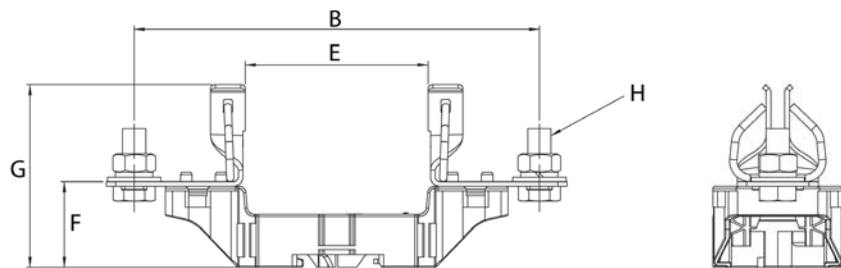
SD et TD

Dimensions - mm



1 pôle, taille 00

Taille	Pôle	A	B	C	D	E	F	G	H	I	J
NH00	1 pôle	120	102	35,5	20	56	24	51	M8 x 20	25	8

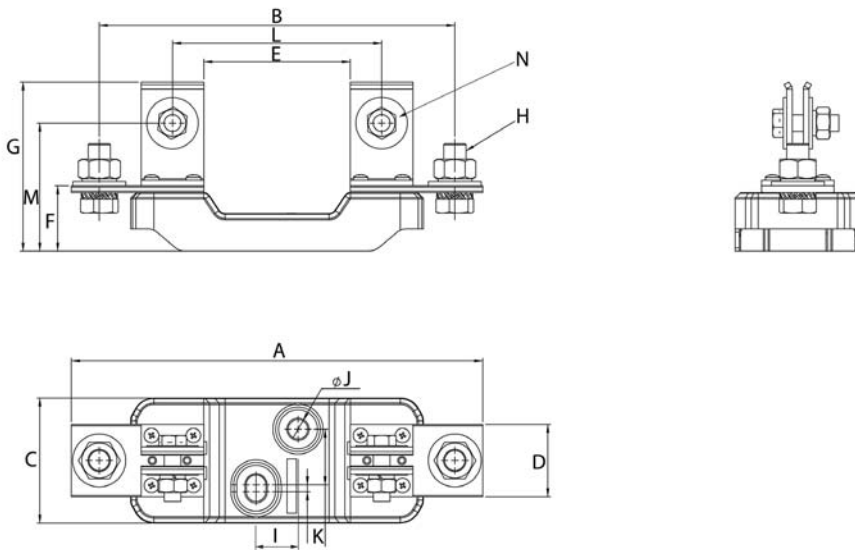


1 pôle, tailles 1, 2 et 3

Taille	Pôles/type	A	B	C	D	E	F	G	H	I	J	K
NH1	1 pôle	199	175	56	35	79	37	78	M10 x 25	25	10	30
NH2	1 pôle	224	199	56	35	79	37,5	86	M10 x 25	25	10	30
	Double clip à 1 pôle	223	199	56	35	82	37	79	M10 x 25	25	10	30
NH3	1 pôle	239	209	56	36	82	37,5	88	M12 x 30	25	10	30

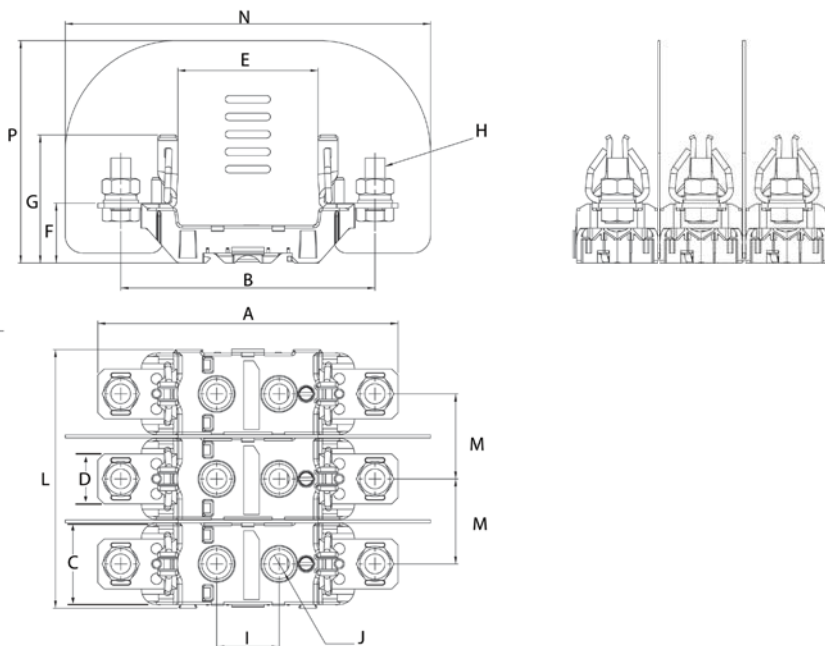
SD et TD

Dimensions - mm



1 pôle, taille 4

Taille	Pôles/type	A	B	C	D	E	F	G	H	I	J	K	L	M	N
NH4	1 250 A, à 1 pôle	295	255	90	52	105	47	122	M16 x 40	30	14	40	150	92	M12 x 40
	1 600 A, à 1 pôle	295	255	90	60	105	50	125	M16 x 40	30	14	40	150	92	M12 x 40

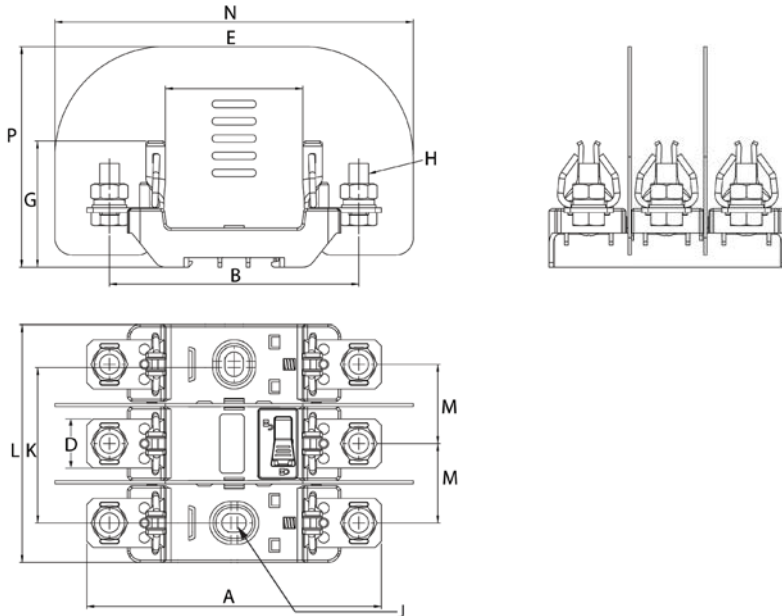


Tripolaire, taille 00

Taille	Pôles/type	A	B	C	D	E	F	G	H	I	J	K	L	M	N	P
NH00	3 pôles	120	102	35,5	20	56	24	51	M8 x 20	25	8	-	103,5	34	146	89

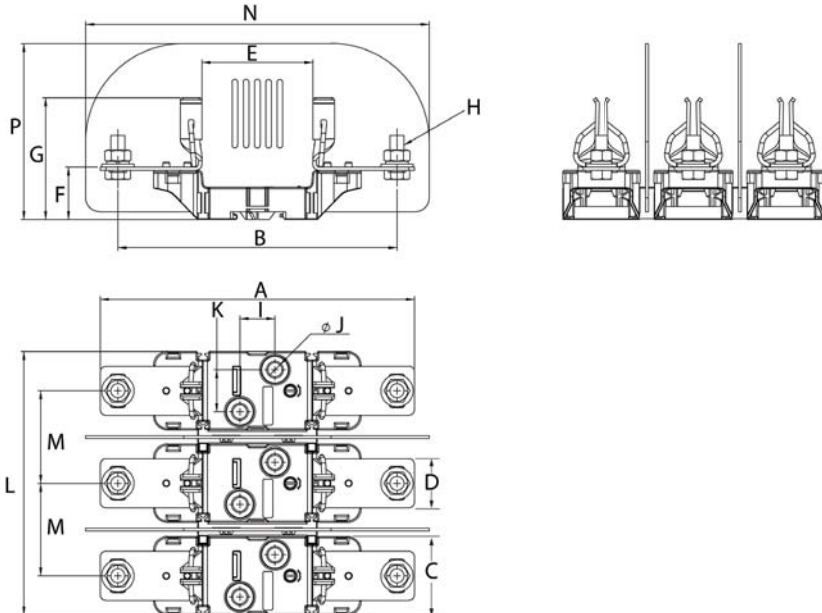
SD et TD

Dimensions - mm



Intégral à 3 pôles, taille 00

Taille	Pôles/type	A	B	C	D	E	F	G	H	I	J	K	L	M	N	P
NH00	Intégral à 3 pôles	120	102	-	20	56	24	51	M8 x 20	-	7,5 x 10	63,5	97	32,3	146	90



3 pôles, tailles 1, 2 et 3

Taille	Pôles/type	A	B	C	D	E	F	G	H	I	J	K	L	M	N	P
NH1	3 pôles	199	175	56	35	79	37	78	M10 x 25	25	10	30	188	66	245	125,5
NH2	3 pôles	224	199	56	35	79	37,5	86	M10 x 25	25	10	30	188	66	245	125,5
	Double clip, à 3 pôles	223	199	56	35	82	37	79	M10 x 25	25	10	30	188	66	245	125,5
NH3	3 pôles	239	209	56	36	82	37,5	88	M12 x 30	25	10	30	221	82,5	260	137,5

Équipement pour fusible NH

Rails de fusibles NH verticaux EBF

Caractéristiques techniques

Description

Les rails de fusibles NH de Bussmann series d'Eaton sont spécialement conçus pour être utilisés avec les fusibles NH. Toutes les pièces en métal sous tension sont complètement protégées contre le contact accidentel. Elles sont prévues pour une installation directe sur des systèmes de jeux de barres verticaux ou horizontaux.

Données techniques

Tension nominale : 690 V AC

Courant nominal :

- 160 A taille 00
- 400 A taille 2
- 630 A taille 3



Informations norme/agence

CEI 60269-1 et CE

Sélection de produits

Taille	Courant nominal (ampères)	Système de jeux de barres	Références catalogue	Bornes pour câble	Nombre d'unités dans l'emballage	Poids	Tailles de fusibles compatibles
Rail vertical pour fusible pour NH / taille 00							
00	160	100 mm*	EBF00230S8	Bornes de pont avec fixations de pont (S) 4 - 70 mm ² , bornes à visser avec vis M8	1	1 kg	00
			EBF00230V1	Bornes en V avec prismes de fixation, 25 - 120 SW		1,1 kg	
			EBF00230V0	Bornes en V sans prisme de fixation		1 kg	
		185 mm	EBF00330S8	Bornes de pont avec fixations de pont (S) 4 - 70 mm ² , bornes à visser avec vis M8		2 kg	
			EBF00330V1	Bornes en V avec prismes de fixation, 25 - 120 SW		2,2 kg	
			EBF00330V0	Bornes en V sans prisme de fixation		2 kg	
Rail vertical pour fusible adapté pour fusibles NH tailles 1 et 2							
2	400	185 mm	EBF2330V1	Bornes en V avec prismes de fixation (35 - 240 mm ²)	1	3,2 kg	1 et 2
			EBF2330M1	Bornes à vis avec écrous emboutis M10 (vis M10)		3,1 kg	
			EBF2330W1	Bornes en 2V avec prismes de fixation doubles (2 x 50 - 240 mm ²)		3,8 kg	
Rail vertical pour fusible adapté pour fusibles NH taille 3							
3	630	185 mm	EBF3330V1	Bornes en V avec prismes de fixation (70 - 300 SW)	1	4 kg	3
			EBF3330M1	Bornes à vis avec écrous emboutis M12 (vis M12)		3,1 kg	
			EBF3330W1	Bornes en 2V avec prismes de fixation doubles (2 x 50 - 240 mm ²)		4,8 kg	

* EBF 00 - Les rails de fusibles de 100 mm sont conçus pour une installation sur des systèmes de jeux de barres de 100 mm. Une installation sur un système de jeux de barres de 185 mm est possible grâce à un adaptateur.

Données techniques

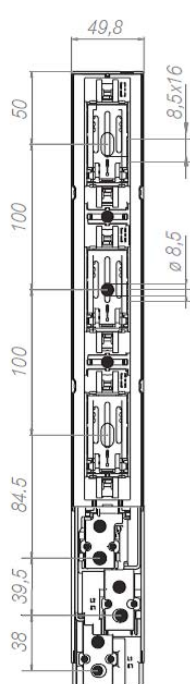
Type		EBF 00 100 mm	EBF 00 185 mm	EBF 2	EBF 3
Taille		00	00	2	3
Courant thermique nominal $I_{th} = I_n$	A	160	160	400	630
Tension nominale U_n	V	690	690	690	690
Tension nominale d'isolement U_i	V	1 000	1 000	1 000	1 000
Fréquence nominale	Hz	50 - 60	50 - 60	50 - 60	50 - 60
Dissipation de puissance nominale	W	12	12	45	60
Courant nominal de court-circuit supporté	kA	100	100	100	100
Longévité mécanique	Nombre de cycles	100	100	100	100
Poids	kg	0,75	2	4,5	5
Degré IP de protection	IP	00	00	20 ¹	20 ¹
Taille des fusibles		00	00	2	3

1 avec protections de fusible

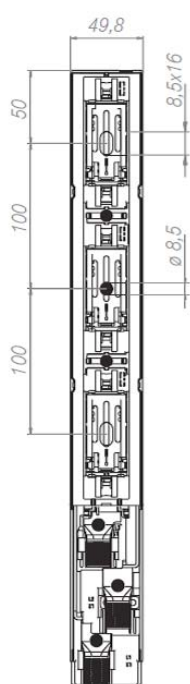
Fiche technique 10240

Rails de fusibles NH verticaux EBF

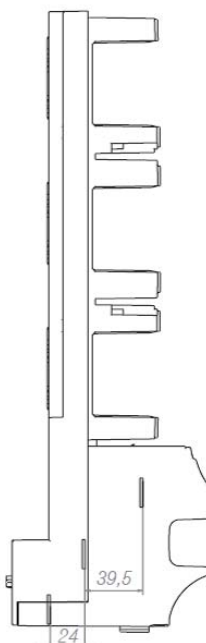
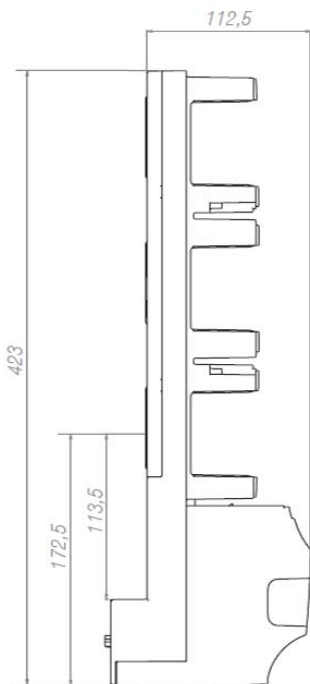
Dimensions - mm



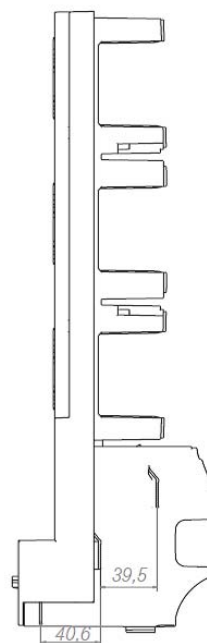
Vis M8



Bornes en V

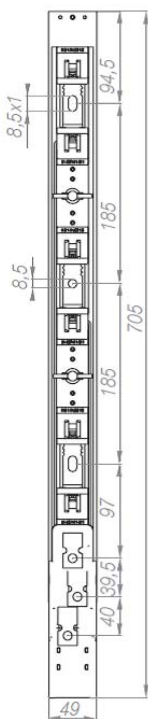


Vis M8
Vue de côté

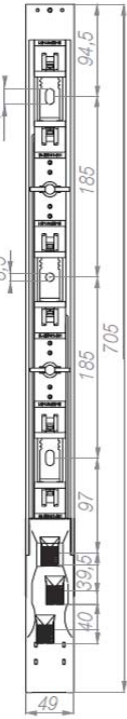
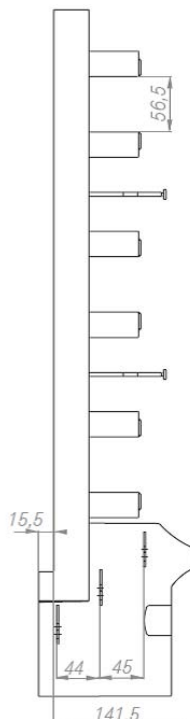


Bornes en V
Vue de côté

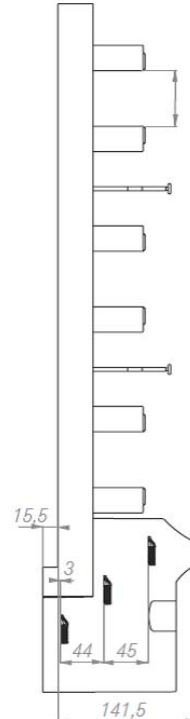
Système de jeux de barres EBF 00 100 mm



Vis M8



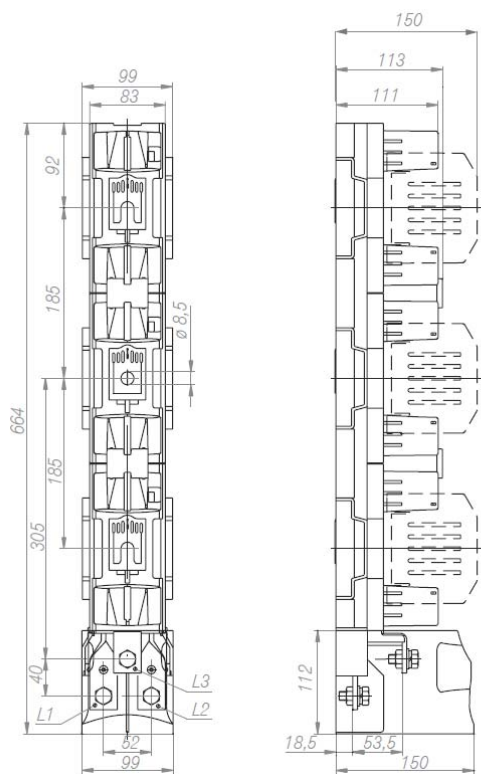
Bornes en V



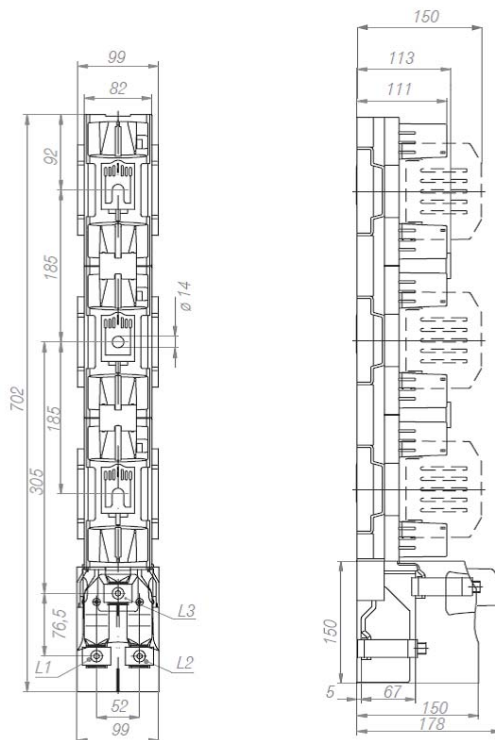
Système de jeux de barres EBF 00 185 mm

Rails de fusibles NH verticaux EBF

Dimensions - mm



EBF 2 et 3



EBF 2 et 3 avec bornes 2V (2 x 240 mm²)

Interrupteurs-sectionneurs à fusibles NH verticaux EBV

Caractéristiques techniques

Description

Les interrupteurs-sectionneurs à fusibles NH de Bussmann series d'Eaton sont spécialement conçus pour être utilisés avec les fusibles NH. Toutes les pièces en métal sous tension sont complètement protégées contre le contact accidentel. Elles sont adaptées pour une installation directe sur des systèmes de jeux de barres verticaux ou horizontaux. Les trois pôles peuvent être commutés indépendamment ou simultanément selon la version. Ce sont des commutateurs à commande manuelle et le contact et la coupure sont dépendants de la vitesse de fonctionnement. La gamme d'équipement NH EBV de Bussmann series est fournie avec les fixations (par ex. vis/bornes en V/bornes en 2V) et les protections pour les terminaisons des câbles.



Données techniques

- Tension nominale : 690 V AC
- Courant nominal : 160 à 910 A
- Catégorie d'utilisation :
 - AC21B 690 V AC Taille 3
 - AC22B 500 V AC Tailles 00 à 3
 - AC23B 400 V AC Tailles 00 à 3

Informations norme/agence

CEI 60947-1 et 3, EN 60947-1 et 3

Données techniques

Type		EBV 00/ 100 mm	EBV 00	EBV 2	EBV 3
Courant thermique nominal avec fusibles $I_{th} = I_n$	A	160	160	400	630
Courant thermique nominal avec fusibles solides I_{th}	A	N/A	N/A	600	750
Tension nominale U_n	V	690	690	690	690
Catégorie d'utilisation	690 V AC	AC-22B	AC-22B	AC-22B	AC-21B
	500 V AC	N/A	N/A	N/A	AC-22B
	400 V AC	AC-23B	AC-23B	AC-23B	AC-23B
Courant nominal de commutation I_c	A	160	160	400	630
Courant nominal de fermeture en court-circuit	690 V AC	25	80	100	80
	500 V AC	25	N/A	100	100
	400 V AC	25	100	100	100
Courant nominal de court-circuit supporté	690 V AC	100	80	100	80
	500 V AC	100	N/A	100	100
	400 V AC	100	100	100	100
Tension nominale d'isolement U_i	V	1 000	1 000	1 000	1 000
Tension nominale de tenue à l'impulsion U_{imp}	kV	8	12	12	12
Courant nominal de courte durée admissible I_{cw}	kA	N/A	N/A	12 ² / 15 ³)	14 ² / 16 ³)
Fréquence nominale	Hz	50/60	50/60	50/60	50/60
Longévité mécanique	Nbre de cycles	1 600	1 600	1 000	1 000
Longévité électrique		200	200	200	200
Classement IP	IP	30	20	30	30
Taille des fusibles		00	00	1, 2	3

1 : fusible gTr 630 kVA, DIN 43620, tension nominale VDE 0636/2011

2 : pour sectionneurs à 1 phase déconnectée

3 : pour sectionneurs triphasiques

Interrupteurs-sectionneurs à fusibles NH verticaux EBV

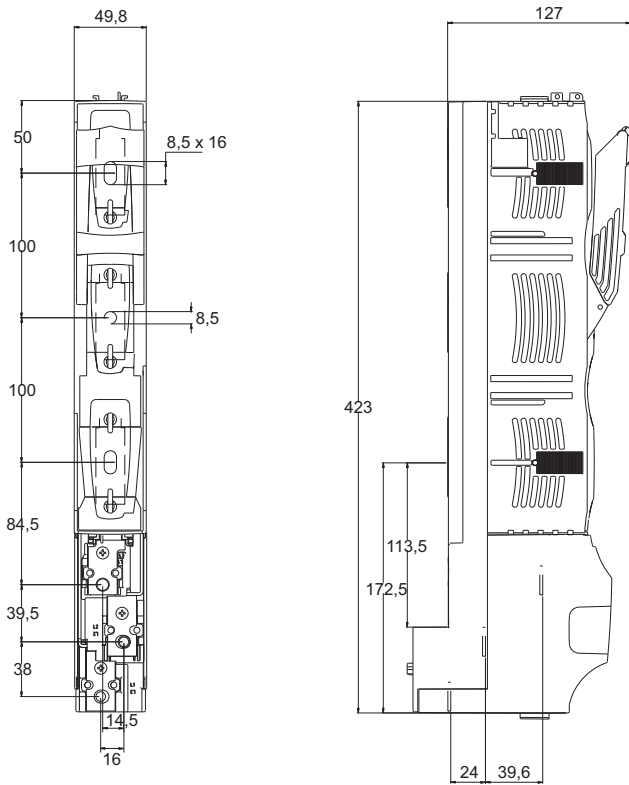
Sélection de produits

Taille	Courant nominal (ampères)	Système de jeux de barres	Références catalogue	Bornes pour câble	Nombre d'unités dans l'emballage	Poids	Tailles de fusibles compatibles
Interrupteur-sectionneur à fusibles NH verticaux / Taille 00 pour système de jeux de barres de 100 mm - Commutation simultanée triphasique							
00	160	100	EBV0023TS8	Bornes de pont avec fixations de pont (S) 4-70 mm ² , bornes à visser avec vis M8	1	1,3 kg	00
			EBV00023TV1	Bornes en V avec prismes de fixation, 25 - 120 SW		1,5 kg	
			EBV00023TV0	Bornes en V sans prisme de fixation		1,3 kg	
Interrupteur-sectionneur à fusibles NH verticaux / Taille 00 pour système de jeux de barres de 185 mm - Commutation pour chaque phase séparément							
00	160	185	EBV00033SS8	Bornes de pont avec fixations de pont (S) 4 - 70 mm ² , bornes à visser avec vis M8	1	2,8 kg	00
			EBV00033SV1	Bornes en V avec prismes de fixation, 25 - 120 SW		2,9 kg	
			EBV00033SV0	Bornes en V sans prisme de fixation		2,8 kg	
Interrupteur-sectionneur à fusibles NH verticaux / Taille 00 pour système de jeux de barres de 185 mm - Commutation simultanée triphasique							
00	160	185	EBV00033TS8	Bornes de pont avec fixations de pont (S) 4-70 mm ² , bornes à visser avec vis M8	1	2,7 kg	00
			EBV00033TV1	Bornes en V avec prismes de fixation, 25 - 120 SW		2,8 kg	
			EBV00033TV0	Bornes en V sans prisme de fixation		2,7 kg	
Interrupteur-sectionneur à fusibles verticaux pour NH sur tailles 1 et 2 pour système de jeux de barres de 185 mm - commutation pour chaque phase séparément							
2	400	185	EBV233SV1	Bornes en V avec prismes de fixation de 240 mm ²	1	5,8 kg	1 et 2
			EBV233SM1	Bornes à vis avec écrous emboutis M10		5,7 kg	
			EBV233SW1	Bornes en 2V avec doubles fixations de 240 mm ²		6,4 kg	
			EBV233SV0	Bornes en V sans prisme de fixation		5,5 kg	
			EBV233SW0	Bornes en 2V sans prisme de fixation double		6,9 kg	
Rail vertical pour fusibles adapté pour fusibles NH tailles 1 et 2 pour système de jeux de barres de 185 mm - commutation simultanée triphasique							
2	400	185	EBV233TV1	Bornes en V avec prismes de fixation de 240 mm ²	1	5,8 kg	1 et 2
			EBV233TM1	Bornes à vis avec écrous emboutis M10		5,7 kg	
			EBV233TW1	Bornes en 2V avec prismes de fixation doubles de 240 mm ²		6,4 kg	
			EBV233TV0	Bornes en V sans prisme de fixation		5,5 kg	
			EBV233TW0	Bornes en 2V sans prisme de fixation double		6,9 kg	
Rail vertical pour fusibles adapté pour fusible NH de taille 3 pour système de jeux de barres de 185 mm - commutation pour chaque phase séparément							
3	630	185	EBV333SV1	Bornes en V avec prismes de fixation de 240 mm ²	1	6,6 kg	3
			EBV333SM2	Bornes à vis avec écrous emboutis M12		6,5 kg	
			EBV333SW1	Bornes en 2V sans prisme de fixation double de 240 mm ²		7,2 kg	
			EBV333SV0	Bornes en V sans prisme de fixation		6,3 kg	
			EBV333SW0	Bornes en 2V sans prisme de fixation double		6,7 kg	
Rail vertical pour fusibles adapté pour fusible NH de taille 3 pour système de jeux de barres de 185 mm - Commutation simultanée triphasique							
3	630	185	EBV333TV1	Bornes en V avec prismes de fixation de 240 mm ²	1	6,6 kg	3
			EBV333TM2	Bornes à vis avec écrous emboutis M12		6,5 kg	
			EBV333TW1	Bornes en 2V avec prismes de fixation doubles de 240 mm ²		7,2 kg	
			EBV333TV0	Bornes en V sans prisme de fixation		6,3 kg	
			EBV333TW0	Bornes en 2V sans prisme de fixation double		6,7 kg	

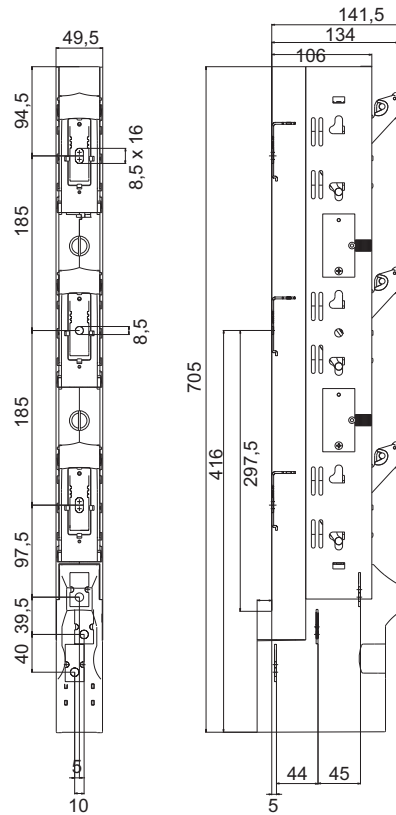
Fiche technique 10275

Interrupteurs-sectionneurs à fusibles NH verticaux EBV

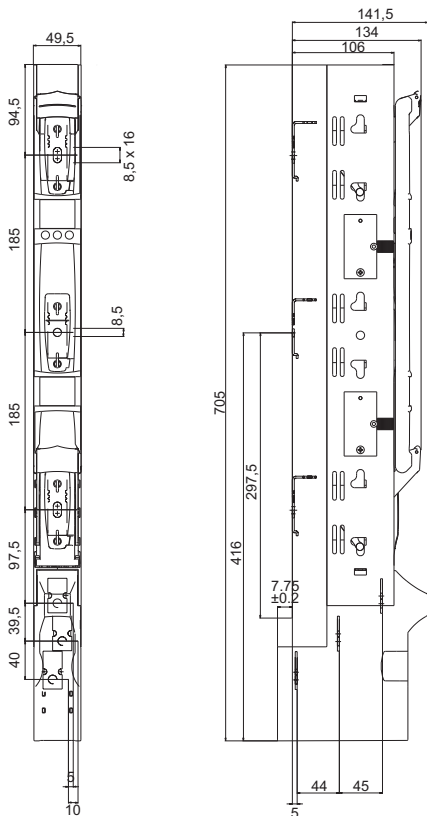
Dimensions - mm



EBV 00 100 mm



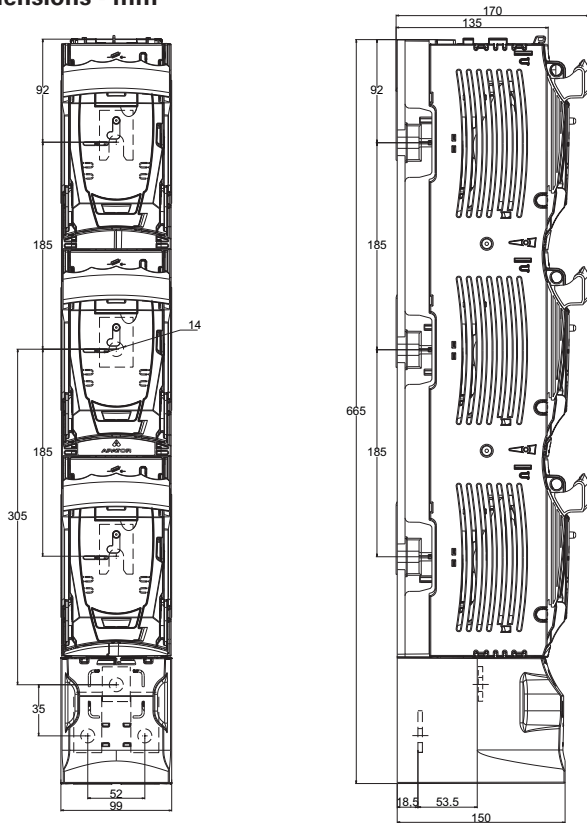
EBV 00 (Commutation pour chaque phase séparément)



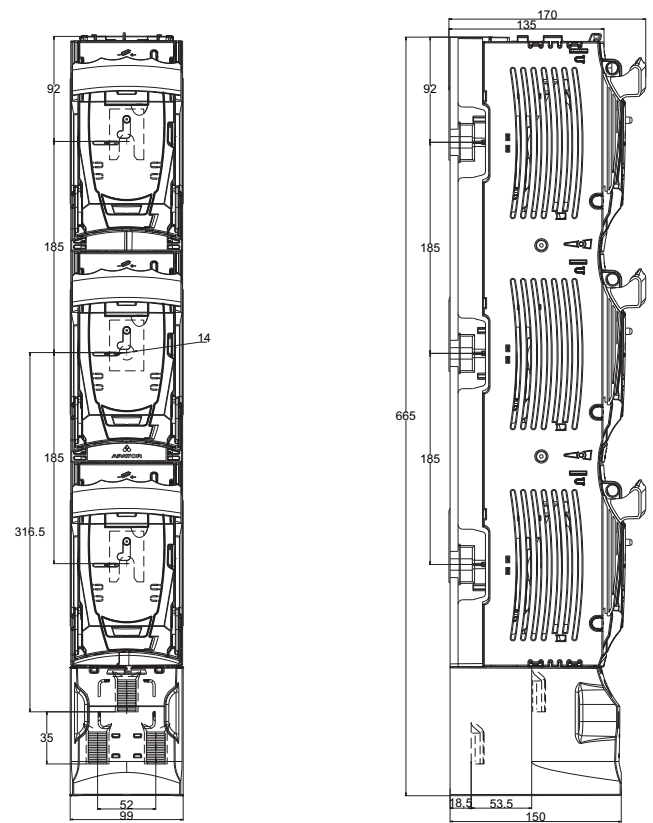
EBV 00 (Commutation triphasique simultanément)

Interrupteurs-sectionneurs à fusibles NH verticaux EBV

Dimensions - mm

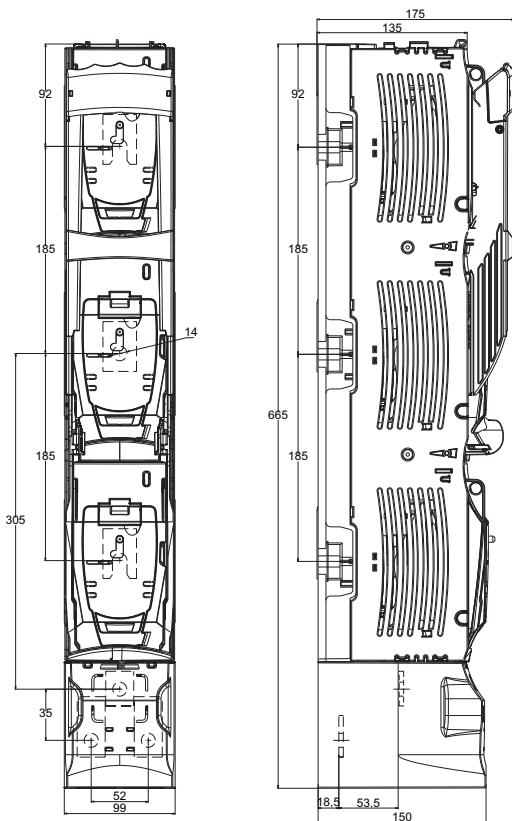


Vis n°12

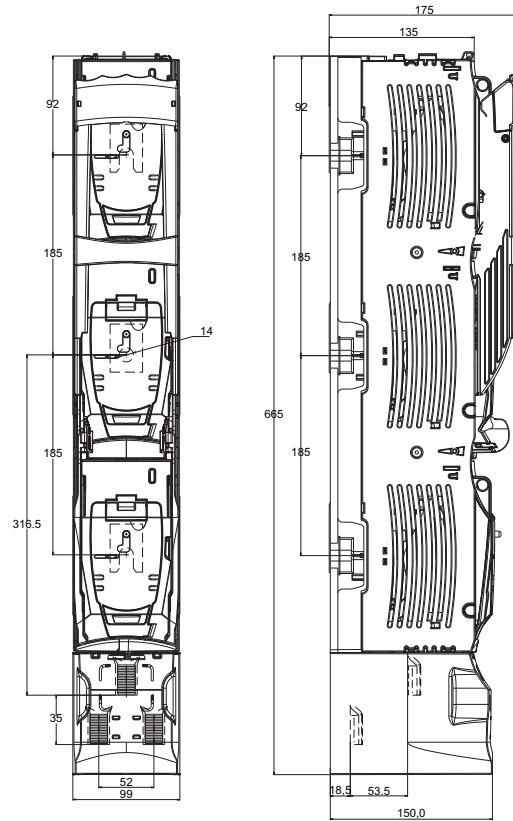


Bornes en V

EBV 2 (Commutation pour chaque phase séparément)



Vis n°12



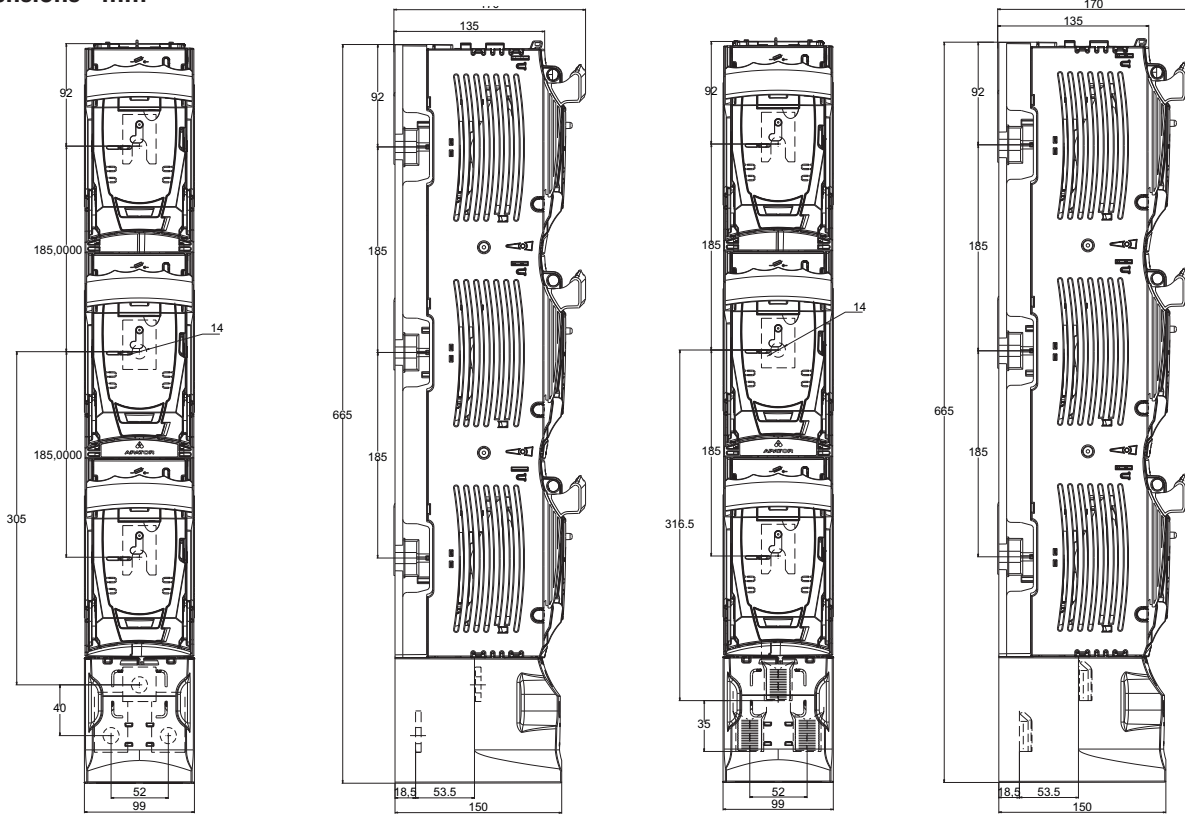
Bornes en V

EBV 2 (Commutation triphasique simultanément)

Fiche technique 10275

Interrupteurs-sectionneurs à fusibles NH verticaux EBV

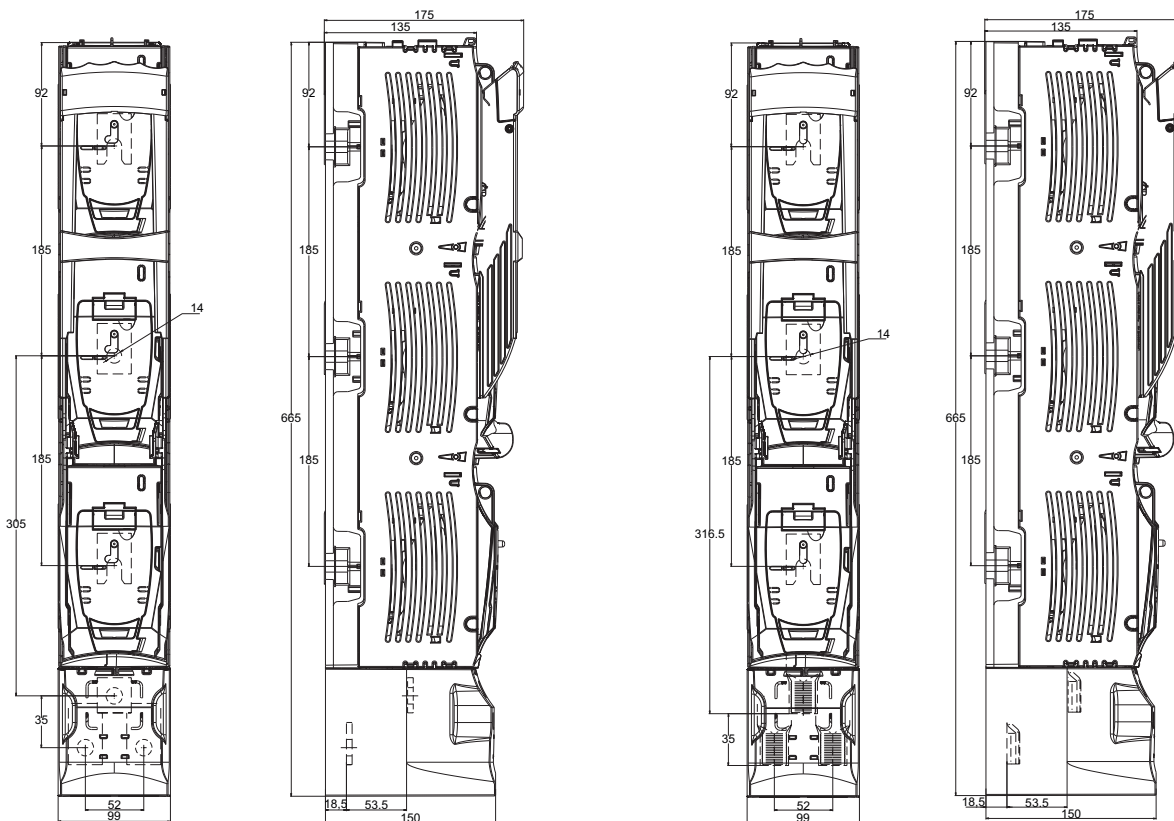
Dimensions - mm



Vis n°12

Bornes en V

EBV 3 (une phase)



Vis n°12

Bornes en V

EBV 3 (trois phases)

Fiche technique 10275

Interrupteurs-sectionneurs à fusibles horizontaux EBH000

Caractéristiques techniques

Description

Les interrupteurs-sectionneurs à fusibles NH horizontaux EBH000 de Bussmann series d'Eaton sont spécialement conçus pour être utilisés avec des fusibles NH de taille 000 jusqu'à 160 A. Ils ont des dimensions compactes, toutes les pièces en métal sous tension sont complètement protégées contre les contacts accidentels. Ce sont des commutateurs à commande manuelle et le contact et la coupure sont dépendants de la vitesse de fonctionnement.



Données techniques

- Tension nominale : 690 V AC
- Courant nominal : 160 A
- Catégorie d'utilisation :
 - AC21B
 - AC22B
 - AC23B
 - DC21B

Informations norme/agence

- CEI 60947-1 et 3, EN 60947-1 et 3

Sélection de produits

Taille	Courant nominal (ampères)	Système de jeux de barres	Références catalogue	Bornes pour câble	Nombre d'unités dans l'emballage	Tailles de fusibles compatibles
Interrupteur-sectionneur à fusibles horizontaux pour NH, taille 000 jusqu'à 160 A pour installation sur des plaques de montage						
000	160	N/A	EBH00003TS5	Pour connexion de conducteurs ronds - Fixations de pont en S	1	000 à 160 A
			EBH00003TS5-D	Pour connexion de conducteurs ronds - Fixations de pont en S, option pour installer sur rail DIN		
			EBH00003TM8	Pour connexion de conducteurs ronds avec bornes de cosse - Vis M8		
			EBH00003TM8-D	Pour connexion de conducteurs ronds avec bornes de cosse - Vis M8, option pour installer sur rail DIN		
			EBH00003TS5L	Pour connexion de conducteurs ronds - Fixations de pont en S, protections de borne allongées		
			EBH00003TM8L	Pour connexion de conducteurs ronds avec bornes de cosse - Vis M8, protections de borne allongées		
Interrupteur-sectionneur à fusibles horizontaux pour NH, taille 000 jusqu'à 160 A pour installation sur jeux de barres de 60 mm						
000	160	60 mm	EBH00013TBS5	Bornes pour câble - En bas, pour connexion de conducteurs ronds - Fixations de pont en S	1	000 à 160 A
			EBH00013TTS5	Bornes pour câble - En haut, pour connexion de conducteurs ronds - Fixations de pont en S		
			EBH00013TBM8	Bornes pour câble - En bas, pour connexion de conducteurs ronds avec bornes de cosse - Vis M8		
			EBH00013TTM8	Bornes pour câble - En haut, pour connexion de conducteurs ronds avec bornes de cosse - Vis M8		

Fiche technique 10292

Interrupteurs-sectionneurs à fusibles horizontaux EBH000

Données techniques

		EBH 000				
Courant thermique nominal avec fusibles solides I_{th}	A	160				
Tension nominale U_n	V	690				
Catégorie d'utilisation		AC-23B	AC-22B	AC-22B	AC-21B	DC-21B
Courant nominal de commutation I_e	A	100	100	160	160	160
Tension nominale de commutation U_e	V	400	690	400	690	250
Courant nominal de court-circuit	690 V	100	100	100	100	100
Courant nominal de court-circuit supporté	690 V	25	25	25	25	25
Tension nominale d'isolement U_i	V	1 000	1 000	1 000	1 000	1 000
Dissipation de puissance nominale	W	12	12	12	12	12
Tension nominale de tenue à l'impulsion U_{imp}	kV	8	8	8	8	8
Fréquence nominale	Hz	50-60	50-60	50-60	50-60	50-60
Longévité mécanique	Nbre de cycles	2 000	2 000	2 000	2 000	2 000
Longévité électrique	Nbre de cycles	300	300	300	300	300
Classement IP		IP20	IP20	IP20	IP20	IP20
Taille des fusibles		000	000	000	000	000



Rail DIN

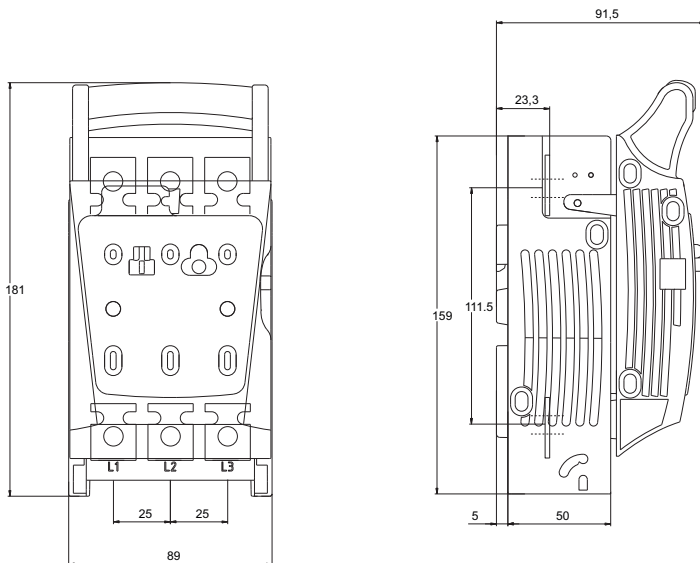


Plaques de montage



Jeu de barres

Dimensions - mm



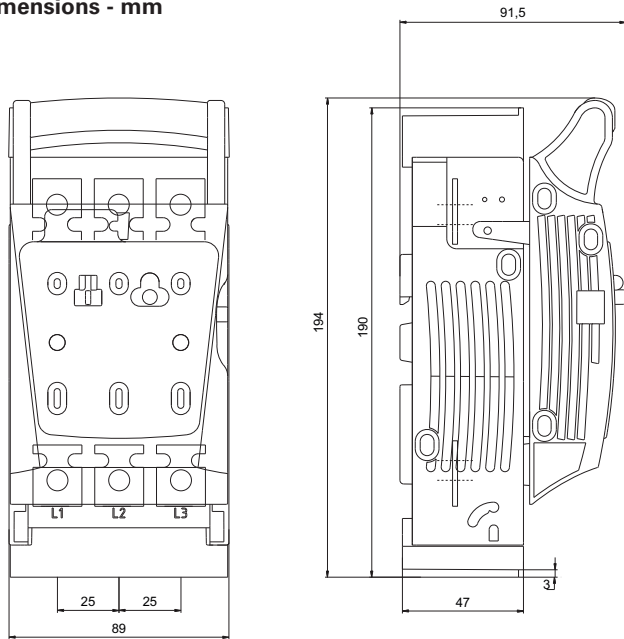
Sur plaques de montage

EBH000

Fiche technique 10292

Interrupteurs-sectionneurs à fusibles horizontaux EBH000

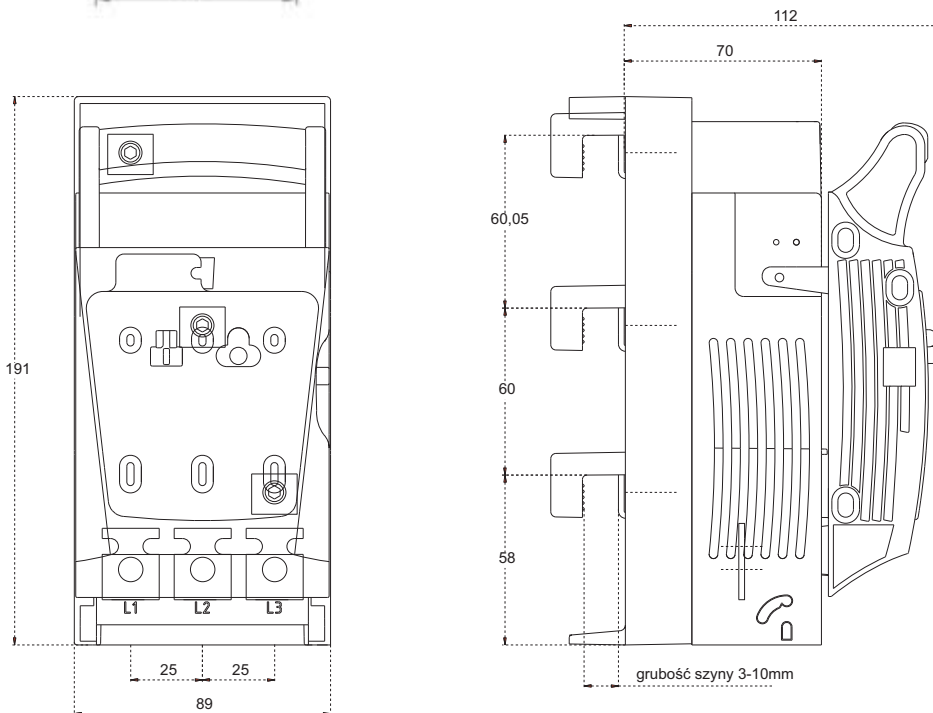
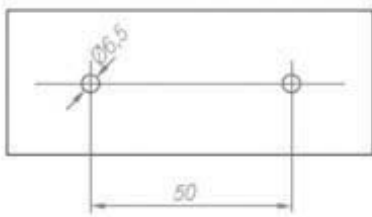
Dimensions - mm



Avec protection de bornes étendues

EBH000

Dimensions et espaces des trous pour installation sur plaques de montage EBH000



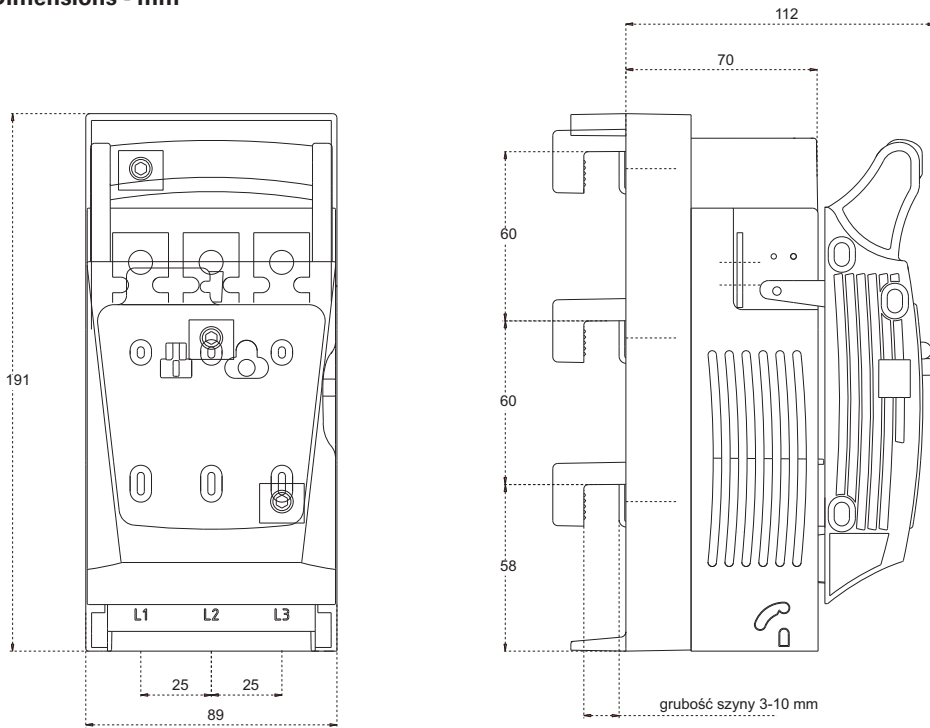
Bornes pour câble en bas

EBH000 (montage du jeu de barres 60 mm)

Fiche technique 10292

Interrupteurs-sectionneurs à fusibles horizontaux EBH000

Dimensions - mm



Bornes pour câble en haut

Fiche technique 10292

Interrupteurs-sectionneurs à fusibles horizontaux EBH00 à 4

Caractéristiques techniques

Description

Les interrupteurs-sectionneurs à fusibles NH horizontaux de Bussmann series d'Eaton sont spécialement conçus pour être utilisés avec les fusibles NH. Toutes les pièces en métal sous tension sont complètement protégées contre le contact accidentel. Ce sont des commutateurs à commande manuelle et le contact et la coupure sont dépendants de la vitesse de fonctionnement. La gamme d'équipement NH EBV de Bussmann series sont fournies avec les fixations (par ex. vis/bornes en V/ bornes en 2V) et le câble pour la protection des terminaisons des câbles.



Données techniques

- Tension nominale : 400, 500 et 690 V AC
- Courant nominal : 160 à 1 600 A
- Catégorie d'utilisation :
- AC21B taille 4
 - AC22B tailles 00 (V 120), 1-S, 3, 4
 - AC23B tailles 00 à 2
 - DC21B tailles 00, 2 et 3
 - DC21B tailles 00, 1 et 2

Informations norme/agence

- CEI 60947-1 et 3, EN 60947-1 et 3

Sélection de produits

Taille	Courant nominal (ampères)	Système de jeux de barres	Références catalogue	Bornes pour câble	Nombre d'unités dans l'emballage	Tailles de fusibles compatibles
Interrupteur-sectionneur horizontal à fusibles pour NH, taille 00 pour installation sur plaques de montage						
00	160	N/A	EBH0003TS5	Pour connexion de conducteurs ronds	1	00
			EBH0003TM8	Pour connexion de conducteurs ronds avec bornes de cosse		
			EBH0003TV1	Pour connexion de conducteurs en forme de secteur		
			EBH0003TS5L	Pour connexion de conducteurs ronds, protections de borne allongées		
			EBH0003TM8L	Pour connexion de conducteurs ronds avec bornes de cosse, protections de borne allongées		
			EBH0003TV1L	Pour connexion de conducteurs en forme de secteur, protections de borne allongées		
Interrupteur-sectionneur à fusibles horizontaux pour NH, taille 00 pour installation sur jeux de barres de 60 mm						
00	160	60 mm	EBH0013TBM8	Bornes pour câble - En bas, pour connexion de conducteurs avec bornes de cosse	1	00
			EBH0013TTM8	Bornes pour câble - En haut, pour connexion de conducteurs avec bornes de cosse		
			EBH0013TBF	Bornes pour câble - En haut, pour connexion de conducteurs avec extrémités dénudées		
			EBH0013TTF	Bornes pour câble - En bas, pour connexion de conducteurs avec fixations à extrémités dénudées		
Interrupteur-sectionneur horizontal à fusibles pour NH, taille 1 pour installation sur plaques de montage						
1	250	N/A	EBH103TS8	Pour connexion de conducteurs ronds - Fixations de pont en S	1	1
			EBH103TM1	Pour connexion de conducteurs ronds avec bornes de cosse - Vis		
			EBH103TV1	Pour prismes de fixation avec connexion de conducteurs en forme de secteur		
			EBH103TVS	Pour connexion de conducteurs ronds, bornes du haut, bornes en V, bornes du bas, bornes de point en S		
			EBH103TVM	Pour connexion de conducteurs ronds, bornes du haut, bornes en V, bornes du bas, bornes de vis		
			EBH103TSV	Pour connexion de conducteurs ronds, bornes du haut, bornes de pont en S, bornes du bas, bornes en V		
			EBH103TMV	Pour connexion de conducteurs ronds, bornes du haut, bornes de vis, bornes du bas, bornes en V		

Interrupteurs-sectionneurs à fusibles horizontaux EBH00 à 4

Taille	Courant nominal (ampères)	Système de jeux de barres	Références catalogue	Bornes pour câble	Nombre d'unités dans l'emballage	Tailles de fusibles compatibles
Interrupteur-sectionneur à fusibles horizontaux pour NH, taille 1 pour installation sur jeux de barres de 60 mm						
1	250	60 mm	EBH113TTS8	Bornes pour câble du haut, pour connexion de conducteurs ronds, fixations de pont en S	1	1
			EBH113TBS8	Bornes pour câble du bas, pour connexion de conducteurs ronds, fixations de pont en S		
			EBH113TBM1	Bornes pour câble du bas, pour connexion de conducteurs ronds avec bornes de cosse - Vis		
			EBH113TTV1	Bornes pour câble du haut, pour connexion de conducteurs en forme de secteur - Prismes de fixation		
			EBH113TBV1	Bornes pour câble du bas, pour connexion de conducteurs en forme de secteur - Prismes de fixation		
Interrupteur-sectionneur à fusibles horizontaux pour NH, taille 1 pour installation sur jeux de barres de 100 mm						
1	250	100 mm	EBH123TTS8	Bornes pour câble du haut, pour connexion de conducteurs ronds	1	1
			EBH123TBS8	Bornes pour câble du bas, pour connexion de conducteurs ronds - Fixations de pont en S		
			EBH123TTM1	Bornes pour câble du haut, pour connexion de conducteurs ronds avec bornes de cosse - Vis		
			EBH123TBM1	Bornes pour câble du bas, pour connexion de conducteurs ronds avec bornes de cosse - Vis		
			EBH123TTV1	Bornes pour câble du haut, pour connexion de conducteurs en forme de secteur - Prismes de fixation		
EBH123TBV1	Bornes de câble du bas pour connexion					
Interrupteur-sectionneur horizontal à fusibles pour NH, taille 2 pour installation sur plaques de montage						
2	400	N/A	EBH203TS8	Pour connexion de conducteurs ronds - Fixations de pont en S	1	2
			EBH203TM1	Pour connexion de conducteurs ronds avec bornes de cosse - Vis M10		
			EBH203TV1	Pour connexion de conducteurs en forme de secteur - Prismes de fixation		
			EBH203TW1	Pour connexion de conducteurs en forme de secteur - Prismes de fixation doubles		
Interrupteurs-sectionneurs à fusibles horizontaux pour NH, taille 2 pour installation sur jeux de barres de 60 mm						
2	400	60	EBH213TBM1	Bornes pour câble du bas, pour connexion de conducteurs ronds avec bornes de cosse, vis M10	1	2
			EBH213TTM1	Bornes pour câble du haut, pour connexion de conducteurs avec bornes de cosse, vis M10		
			EBH213TBV1	Bornes pour câble du bas, pour connexion de conducteurs en forme de secteur, prismes de fixation		
			EBH213TTV1	Bornes pour câble du haut, pour connexion de conducteurs en forme de secteur, prismes de fixation		
			EBH213TBW1	Bornes de câble du bas, pour connexion de conducteurs en forme de secteur, prismes de fixation doubles		
EBH213TTW1	Bornes de câble du haut, pour connexion de conducteurs en forme de secteur, prismes de fixation doubles					
Interrupteur-sectionneur à fusibles horizontaux pour NH, taille 2 pour installation sur jeux de barres de 100 mm						
2	400	100 mm	EBH223TBM1	Bornes pour câble du bas, pour connexion de conducteurs ronds avec bornes de cosse, vis M10	1	2
			EBH223TTM1	Bornes pour câble du haut, pour connexion de conducteurs avec bornes de cosse, vis M10		
			EBH223TBV1	Bornes pour câble du bas, pour connexion de conducteurs en forme de secteur, prismes de fixation		
			EBH223TTV1	Bornes pour câble du haut, pour connexion de conducteurs en forme de secteur, prismes de fixation		
			EBH223TBW1	Bornes de câble du bas, pour connexion de conducteurs en forme de secteur, prismes de fixation doubles		
EBH223TTW1	Bornes de câble du haut, pour connexion de conducteurs en forme de secteur, prismes de fixation doubles					
Interrupteur-sectionneur horizontal à fusibles pour NH, taille 3 pour installation sur plaques de montage						
3	630	N/A	EBH303TS8	Pour connexion de conducteurs ronds, fixations de pont en S	1	3
			EBH303TM2	Pour connexion de conducteurs avec bornes de cosses, vis M12		
Interrupteur-sectionneur à fusibles horizontaux pour NH, taille 3 pour installation sur jeux de barres de 60 mm						
3	630	60 mm	EBH313TM2	Pour installation sur système de jeux de barres de 60 mm, bornes de câble en haut/en bas, vis M12	1	3
Interrupteur-sectionneur horizontal à fusibles pour NH, taille 4 pour installation sur plaques de montage						
4a	1 250	N/A	EBH403TM2-12	Commutation triphasique simultanément	1	4
	1 600		EBH403TM2-16	Commutation triphasique simultanément		
	1 250		EBH403SM2-12	Commutation de chaque phase simultanément		
	1 600		EBH403SM2-16	Commutation de chaque phase simultanément		

Fiche technique 10293

Interrupteurs-sectionneurs à fusibles horizontaux EBH00 à 4

Données techniques - Tailles 00, 1 et 2

		EBH 00			EBH 1			EBH 2		
Courant thermique nominal avec fusibles solides I_{th}	A	160			250			400		
Tension nominale U_n	V	690			690			690		
Catégorie d'utilisation		AC-23B	DC-21B	DC-22B	AC-23B	AC-22B	DC-22B	AC-23B	DC-21B	DC-22B
Courant nominal de commutation I_e	A	160	160	160	250	250	250	400	400	400
Tension nominale de commutation U_e	V	690	440	250	400	690	250	690	440	220
Courant nominal de court-circuit	690 V	80	20	20	80	80	25	80	15	20
	400 V	100	20	20	100	100	25	100	15	20
Courant nominal de court-circuit supporté	690 V	80	20	20	80	80	25	80		
	400 V	100	20	20	100	100	25	100		
Tension nominale d'isolement U_i	V	1 000			1 000			1 000		
Dissipation de puissance nominale	W	12			32			45		
Tension nominale de tenue à l'impulsion U_{imp}	kV	8			8			12		
Fréquence nominale	Hz	50-60	N/A	N/A	50-60	50-60	N/A	50-60	N/A	N/A
Longévité mécanique	Nbre de cycles	1 600			1 600			1 000		
Longévité électrique		200			200			200		
Classement IP	IP	20			30			20		
Poids	kg	0,7 ; 0,9			2,5			3 / 4,5		
Taille des fusibles		00			1			2		

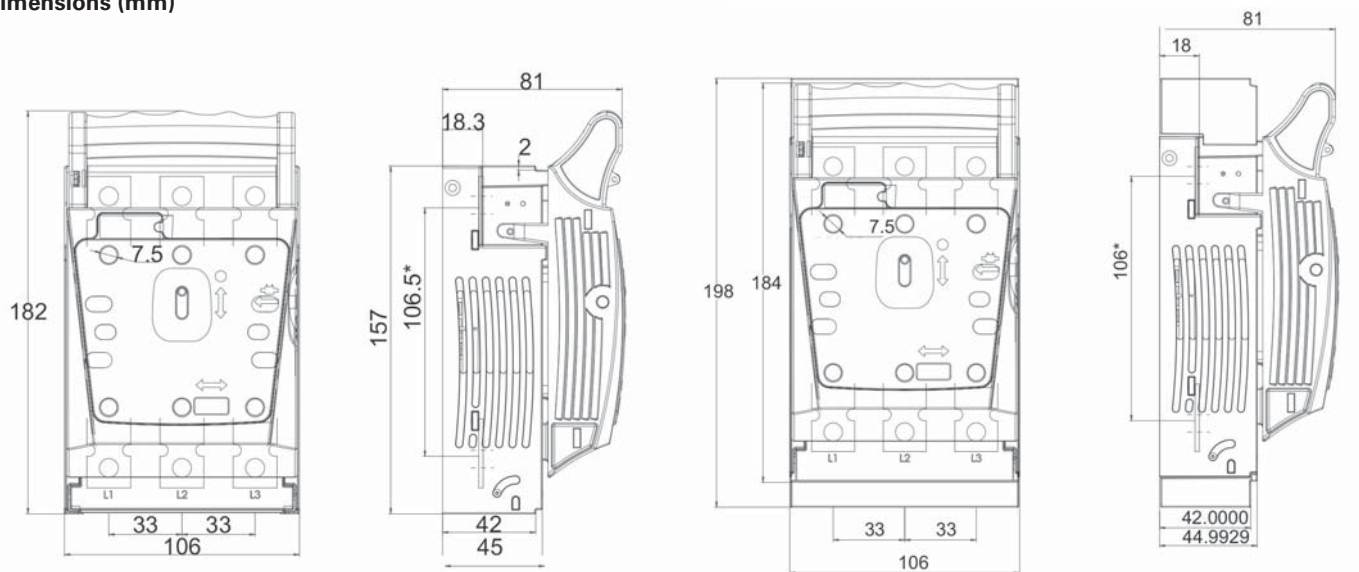
Données techniques - Tailles 3 et 4a

		EBH 3		EBH4a	
Courant thermique nominal avec fusibles solides I_{th}	A	630		1 250	1 600
Tension nominale U_n	V	690		500	400
Catégorie d'utilisation		AC-22B	DC-21B	AC-22B	AC-21B
Courant nominal de commutation I_e	A	630	630	1 250	1 600
Tension nominale de commutation U_e	V	690	250	500	400
Courant nominal de court-circuit	690 V	100	100		
	400 V	100	100		
Courant nominal de court-circuit supporté	690 V	25			
	400 V	25		50	
Tension nominale d'isolement U_i	V	1 000		800	
Dissipation de puissance nominale	W	60			
Tension nominale de tenue à l'impulsion U_{imp}	kV	12		8	
Fréquence nominale	Hz	50-60	N/A	50-60	
Longévité mécanique	Nbre de cycles	1 000			
Longévité électrique		200			
Classement IP	IP	20			
Poids	kg	5 / 5,9			
Taille des fusibles		3		4a	

Fiche technique 10293

Interrupteurs-sectionneurs à fusibles horizontaux EBH00 à 4

Dimensions (mm)

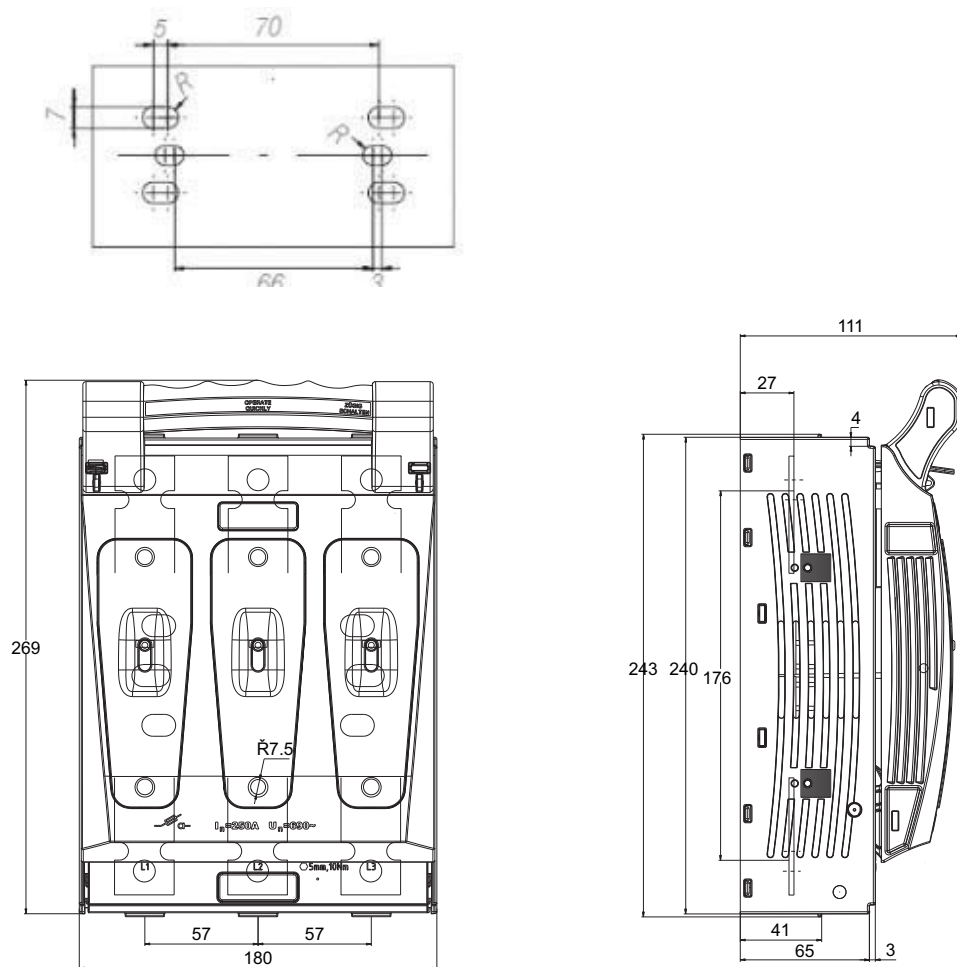


Sans bornes allongées

Avec bornes allongées

Pour EBH00 adaptées pour une installation sur des plaques de montage

Dimensions et espaces des trous pour installation sur plaques de montage



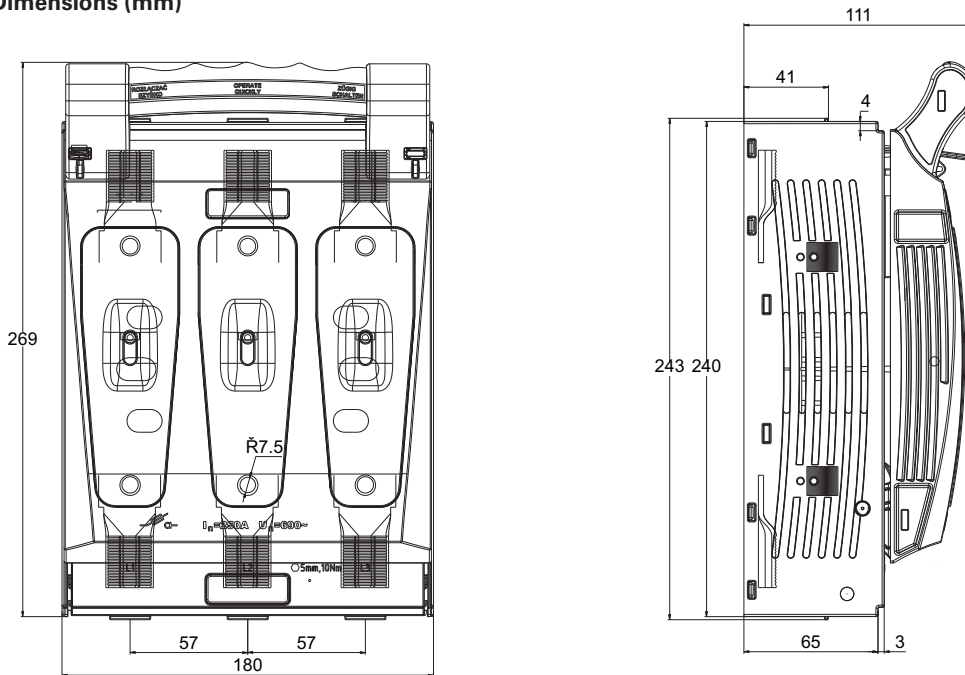
Bornes de vis

Pour EBH1 adaptées pour une installation sur des plaques de montage

Fiche technique 10293

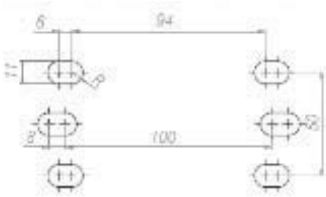
Interrupteurs-sectionneurs à fusibles horizontaux EBH00 à 4

Dimensions (mm)

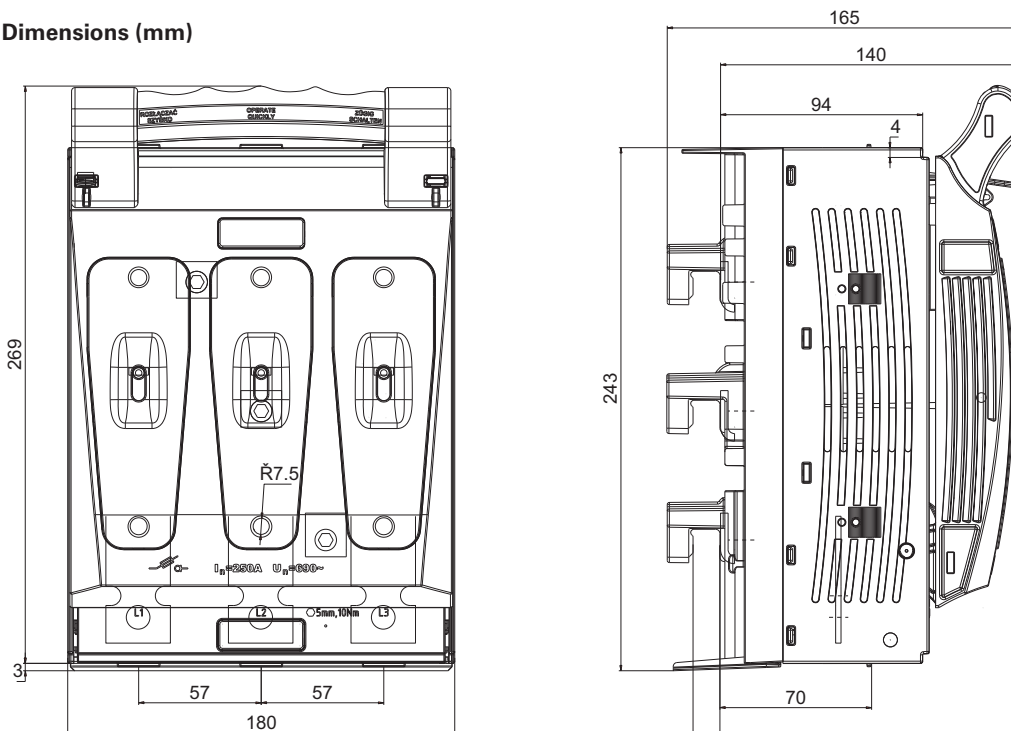


Prismes de fixation

Dimensions et espaces des trous pour installation sur plaques de montage



Dimensions (mm)

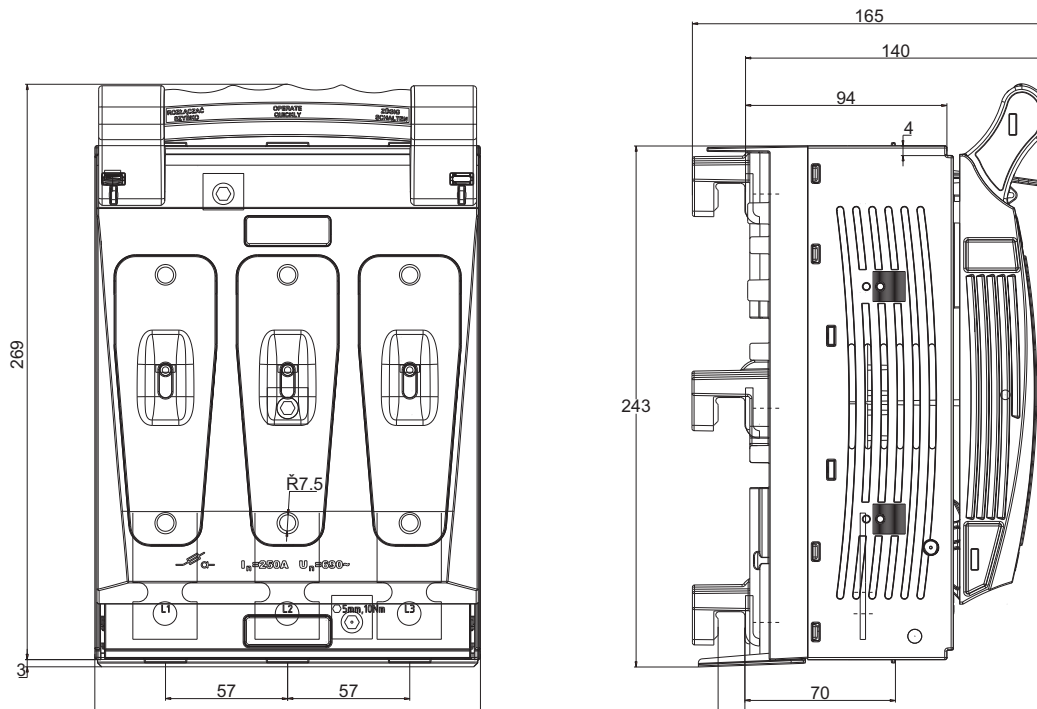


Pour EBH1 adaptées pour une installation sur jeu de barres de 60 mm

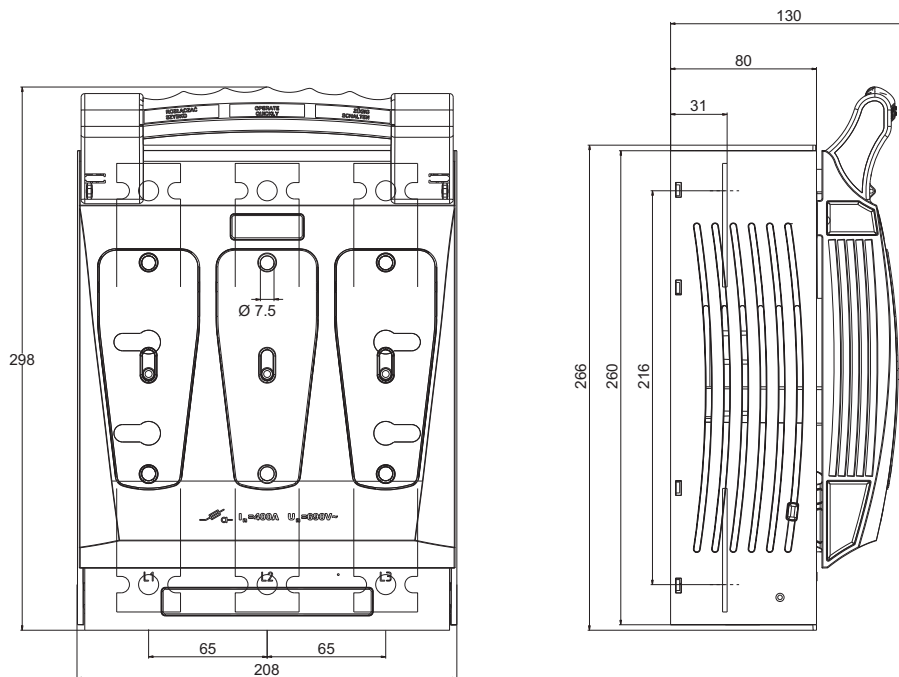
Fiche technique 10293

Interrupteurs-sectionneurs à fusibles horizontaux EBH00 à 4

Dimensions (mm)



Pour EBH1 adaptées pour une installation sur jeu de barres de 100 mm



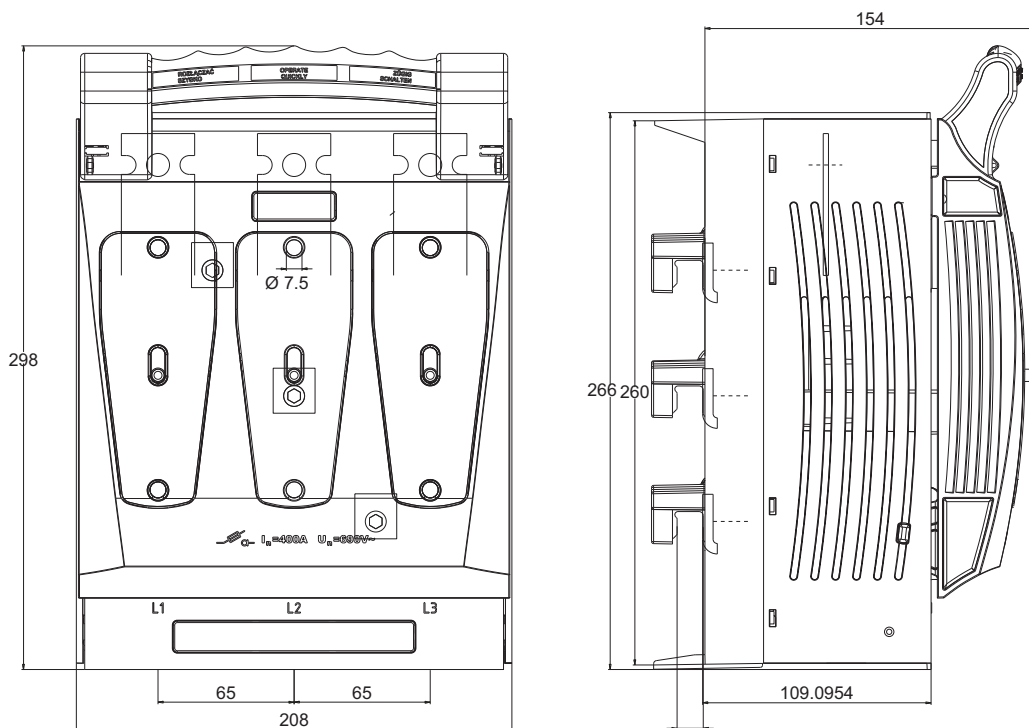
Bornes de vis

Pour EBH2 adaptées pour une installation sur des plaques de montage

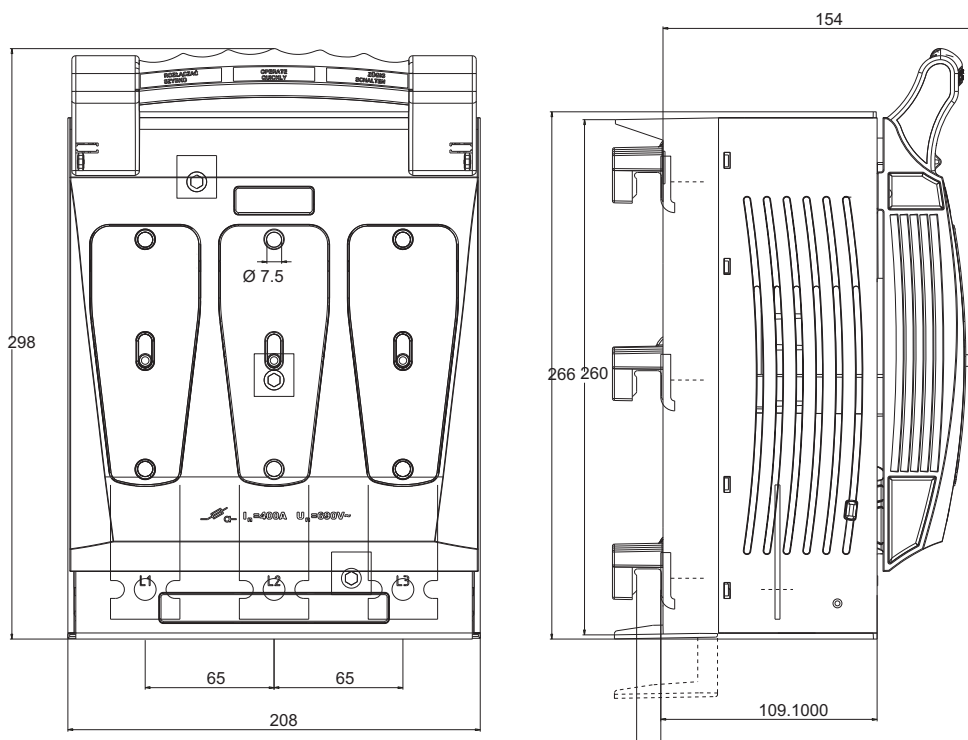
Fiche technique 10293

Interrupteurs-sectionneurs à fusibles horizontaux EBH00 à 4

Dimensions (mm)



Pour EBH2 adaptées pour une installation sur jeu de barres de 60 mm

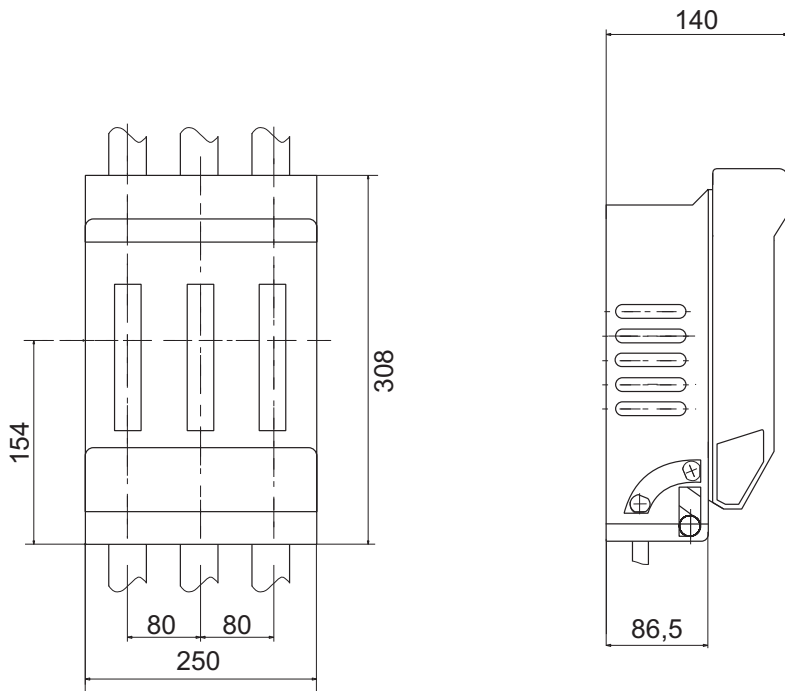


Pour EBH2 adaptées pour une installation sur jeu de barres de 100 mm

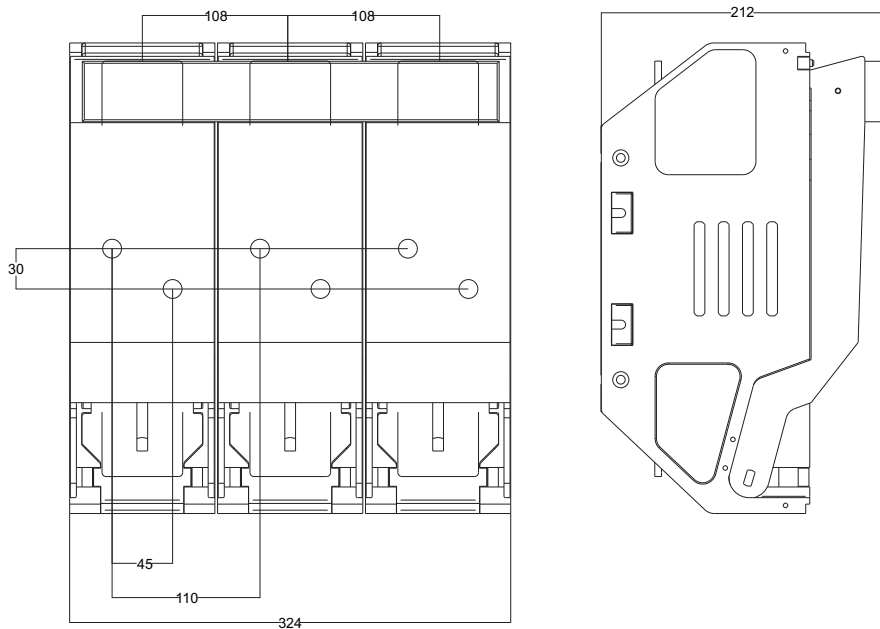
Fiche technique 10293

Interrupteurs-sectionneurs à fusibles horizontaux EBH00 à 4

Dimensions - mm



EBH3



EBH4

Fiche technique 10293

Fusibles et bases D & DO

Fusibles type D - Avec temporisation, action rapide et ultra rapides, bases et accessoires

Caractéristiques techniques

Description

Fusibles gG D pour applications industrielles et domestiques. Tous ces fusibles comprennent un voyant indiquant leur fonctionnement.

Données techniques

Tension nominale : 500 V AC
 Courant nominal : 2 à 200 A
 Pouvoir de coupure : 50 kA à 500 V AC
 Classe : Avec temporisation, action rapide et ultra rapide

Informations norme/agence

CEI 60269 et VDE 0636

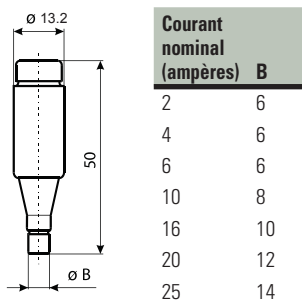
Sélection de produits



Fusibles D16, 500 V AC, 2 à 25 A, taille DI, avec temporisation, action rapide et ultra rapide

Références catalogue	Type	Taille	Code couleur	Tension nominale	Courant nominal (ampères)	Pouvoir de coupure	Nombre d'unités dans l'emballage	Ajustement à la base
2D16	Temporisé	DI	Rose	500 V AC	2	50 kA à 500 V AC	20	E16/DI
4D16	Temporisé	DI	Marron	500 V AC	4	50 kA à 500 V AC	20	E16/DI
6D16	Temporisé	DI	Vert	500 V AC	6	50 kA à 500 V AC	20	E16/DI
10D16	Temporisé	DI	Rouge	500 V AC	10	50 kA à 500 V AC	20	E16/DI
16D16	Temporisé	DI	Gris	500 V AC	16	50 kA à 500 V AC	20	E16/DI
20D16	Temporisé	DI	Bleu	500 V AC	20	50 kA à 500 V AC	20	E16/DI
25D16	Temporisé	DI	Jaune	500 V AC	25	50 kA à 500 V AC	20	E16/DI
2D16Q	À action rapide	DI	Rose	500 V AC	2	50 kA à 500 V AC	20	E16/DI
4D16Q	À action rapide	DI	Marron	500 V AC	4	50 kA à 500 V AC	20	E16/DI
6D16Q	À action rapide	DI	Vert	500 V AC	6	50 kA à 500 V AC	20	E16/DI
10D16Q	À action rapide	DI	Rouge	500 V AC	10	50 kA à 500 V AC	20	E16/DI
16D16Q	À action rapide	DI	Gris	500 V AC	16	50 kA à 500 V AC	20	E16/DI
20D16Q	À action rapide	DI	Bleu	500 V AC	20	50 kA à 500 V AC	20	E16/DI
25D16Q	À action rapide	DI	Jaune	500 V AC	25	50 kA à 500 V AC	20	E16/DI
2D16R	Ultra rapide	DI	Rose	500 V AC	2	50 kA à 500 V AC	20	E16/DI
4D16R	Ultra rapide	DI	Marron	500 V AC	4	50 kA à 500 V AC	20	E16/DI
6D16R	Ultra rapide	DI	Vert	500 V AC	6	50 kA à 500 V AC	20	E16/DI
10D16R	Ultra rapide	DI	Rouge	500 V AC	10	50 kA à 500 V AC	20	E16/DI
16D16R	Ultra rapide	DI	Gris	500 V AC	16	50 kA à 500 V AC	20	E16/DI
20D16R	Ultra rapide	DI	Bleu	500 V AC	20	50 kA à 500 V AC	20	E16/DI
25D16R	Ultra rapide	DI	Jaune	500 V AC	25	50 kA à 500 V AC	20	E16/DI

Dimensions - mm



Fiche technique : 4124

Fusibles type D - Avec temporisation, action rapide et ultra rapides, bases et accessoires

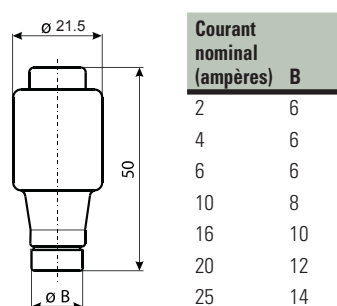
Sélection de produits

Fusibles D27, 500 V AC, 2 à 30 A, taille DII, avec temporisation, action rapide et ultra rapide



Références catalogue	Type	Taille	Code couleur	Tension nominale	Courant nominal (ampères)	Pouvoir de coupure	Nombre d'unités dans l'emballage	Ajustement à la base
2D27	Temporisé	DII	Rose	500 V AC	2	50 kA à 500 V AC	25	E27/DII
4D27	Temporisé	DII	Marron	500 V AC	4	50 kA à 500 V AC	25	E27/DII
6D27	Temporisé	DII	Vert	500 V AC	6	50 kA à 500 V AC	25	E27/DII
10D27	Temporisé	DII	Rouge	500 V AC	10	50 kA à 500 V AC	25	E27/DII
16D27	Temporisé	DII	Gris	500 V AC	16	50 kA à 500 V AC	25	E27/DII
20D27	Temporisé	DII	Bleu	500 V AC	20	50 kA à 500 V AC	25	E27/DII
25D27	Temporisé	DII	Jaune	500 V AC	25	50 kA à 500 V AC	25	E27/DII
2D27Q	À action rapide	DII	Rose	500 V AC	2	50 kA à 500 V AC	25	E27/DII
4D27Q	À action rapide	DII	Marron	500 V AC	4	50 kA à 500 V AC	25	E27/DII
6D27Q	À action rapide	DII	Vert	500 V AC	6	50 kA à 500 V AC	25	E27/DII
10D27Q	À action rapide	DII	Rouge	500 V AC	10	50 kA à 500 V AC	25	E27/DII
16D27Q	À action rapide	DII	Gris	500 V AC	16	50 kA à 500 V AC	25	E27/DII
20D27Q	À action rapide	DII	Bleu	500 V AC	20	50 kA à 500 V AC	25	E27/DII
25D27Q	À action rapide	DII	Jaune	500 V AC	25	50 kA à 500 V AC	25	E27/DII
2D27R	Ultra rapide	DII	Rose	500 V AC	2	50 kA à 500 V AC	25	E27/DII
4D27R	Ultra rapide	DII	Marron	500 V AC	4	50 kA à 500 V AC	25	E27/DII
6D27R	Ultra rapide	DII	Vert	500 V AC	6	50 kA à 500 V AC	25	E27/DII
10D27R	Ultra rapide	DII	Rouge	500 V AC	10	50 kA à 500 V AC	25	E27/DII
16D27R	Ultra rapide	DII	Gris	500 V AC	16	50 kA à 500 V AC	25	E27/DII
20D27R	Ultra rapide	DII	Bleu	500 V AC	20	50 kA à 500 V AC	25	E27/DII
25D27R	Ultra rapide	DII	Jaune	500 V AC	25	50 kA à 500 V AC	25	E27/DII
30D27R	Ultra rapide	DII	Noir	500 V AC	30	50 kA à 500 V AC	25	E27/DII

Dimensions - mm



Fiche technique : 4124

Fusibles type D - Avec temporisation, action rapide et ultra rapides, bases et accessoires

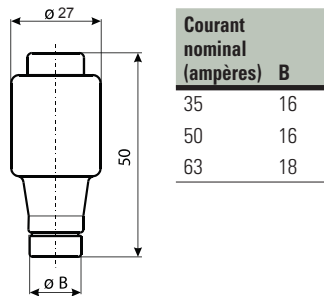
Sélection de produits

Fusibles D33, 500 V AC, 32 à 63 A, taille DIII, avec temporisation, action rapide et ultra rapide



Références catalogue	Type	Taille	Code couleur	Tension nominale	Courant nominal (ampères)	Pouvoir de coupure	Nombre d'unités dans l'emballage	Ajustement à la base
32D33	Temporisé	DIII	Noir	500 V AC	32	50 kA à 500 V AC	25	E33/DIII
35D33	Temporisé	DIII	Noir	500 V AC	35	50 kA à 500 V AC	25	E33/DIII
40D33	Temporisé	DIII	Noir	500 V AC	40	50 kA à 500 V AC	25	E33/DIII
50D33	Temporisé	DIII	Blanc	500 V AC	50	50 kA à 500 V AC	25	E33/DIII
63D33	Temporisé	DIII	Cuivre	500 V AC	63	50 kA à 500 V AC	25	E33/DIII
32D33Q	À action rapide	DIII	Noir	500 V AC	32	50 kA à 500 V AC	25	E33/DIII
35D33Q	À action rapide	DIII	Noir	500 V AC	35	50 kA à 500 V AC	25	E33/DIII
40D33Q	À action rapide	DIII	Noir	500 V AC	40	50 kA à 500 V AC	25	E33/DIII
50D33Q	À action rapide	DIII	Blanc	500 V AC	50	50 kA à 500 V AC	25	E33/DIII
63D33Q	À action rapide	DIII	Cuivre	500 V AC	63	50 kA à 500 V AC	25	E33/DIII
32D33R	Ultra rapide	DIII	Noir	500 V AC	32	50 kA à 500 V AC	25	E33/DIII
35D33R	Ultra rapide	DIII	Noir	500 V AC	35	50 kA à 500 V AC	25	E33/DIII
40D33R	Ultra rapide	DIII	Noir	500 V AC	40	50 kA à 500 V AC	25	E33/DIII
50D33R	Ultra rapide	DIII	Blanc	500 V AC	50	50 kA à 500 V AC	25	E33/DIII
63D33R	Ultra rapide	DIII	Cuivre	500 V AC	63	50 kA à 500 V AC	25	E33/DIII

Dimensions - mm

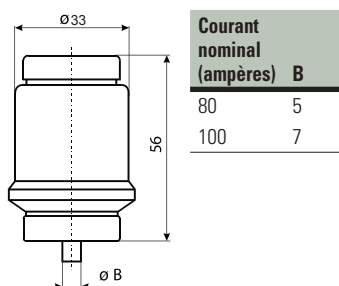


Fusibles D125, 500 V AC, 80 à 100 A, taille DIV, avec temporisation, action rapide et ultra rapide



Références catalogue	Type	Taille	Code couleur	Tension nominale	Courant nominal (ampères)	Pouvoir de coupure	Nombre d'unités dans l'emballage	Ajustement à la base
80D125	Temporisé	DIV	Argent	500 V AC	80	50 kA à 500 V AC	10	DIV
100D125	Temporisé	DIV	Rouge	500 V AC	100	50 kA à 500 V AC	10	DIV
80D125Q	À action rapide	DIV	Argent	500 V AC	80	50 kA à 500 V AC	10	DIV
100D125Q	À action rapide	DIV	Rouge	500 V AC	100	50 kA à 500 V AC	10	DIV
80D125R	Ultra rapide	DIV	Argent	500 V AC	80	50 kA à 500 V AC	10	DIV
100D125R	Ultra rapide	DIV	Rouge	500 V AC	100	50 kA à 500 V AC	10	DIV

Dimensions - mm



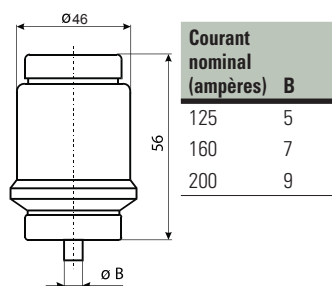
Fiche technique : 4124

Fusibles type D - Avec temporisation, action rapide et ultra rapides, bases et accessoires

Fusibles D200, 500 V AC, 125 à 200 A, taille DV, avec temporisation, action rapide et ultra rapide

Références catalogue	Type	Taille	Code couleur	Tension nominale	Courant nominal (ampères)	Pouvoir de coupure	Nombre d'unités dans l'emballage	Ajustement à la base
125D200	Temporisé	DV	Jaune	500 V AC	125	50 kA à 500 V AC	10	DV
160D200	Temporisé	DV	Cuivre	500 V AC	160	50 kA à 500 V AC	10	DV
200D200	Temporisé	DV	Bleu	500 V AC	200	50 kA à 500 V AC	10	DV
125D200Q	À action rapide	DV	Jaune	500 V AC	125	50 kA à 500 V AC	10	DV
160D200Q	À action rapide	DV	Cuivre	500 V AC	160	50 kA à 500 V AC	10	DV
200D200Q	À action rapide	DV	Bleu	500 V AC	200	50 kA à 500 V AC	10	DV
125D200R	Ultra rapide	DV	Jaune	500 V AC	125	50 kA à 500 V AC	10	DV
160D200R	Ultra rapide	DV	Cuivre	500 V AC	160	50 kA à 500 V AC	10	DV
200D200R	Ultra rapide	DV	Bleu	500 V AC	200	50 kA à 500 V AC	10	DV

Dimensions - mm



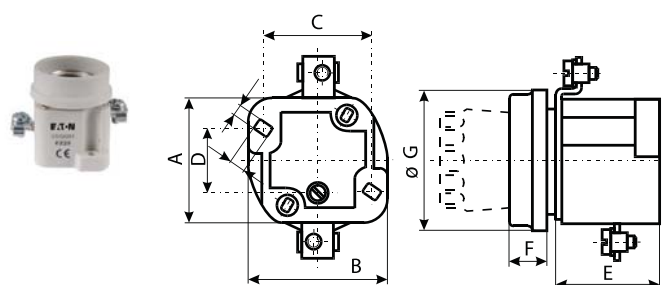
Fiche technique : 4124

Bases à fusible pour fusibles type D

Sélection de produits

Références catalogue	Type de connexion	Nombre de pôles	Vis	Courant nominal (ampères)	Nombre d'unités dans l'emballage	Pour fusibles
SFD27	Connexion à vis	1	E27	16	36	DI
SFD33	Connexion à vis	1	E33	63	15	DIII
TFD27	Connexion à vis	3	E27	16	4	DI
TFD33	Connexion à vis	3	E33	63	6	DIII
SFRD27	Connexion à rail DIN	1	E27	16	15	DI
SFRD33	Connexion à rail DIN	1	E33	63	15	DIII
TFRD27	Connexion à rail DIN	3	E27	16	4	DI
TFRD33	Connexion à rail DIN	3	E33	63	6	DIII

Dimensions - mm



Courant nominal (ampères)	A	B	C	D	E	F	G
SFD27	41	47	36	20	35	13	46
SFD33	45	56	45	20	36	14	58

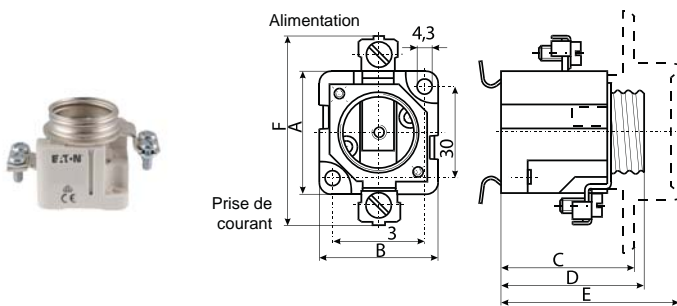
SFD

Fiche technique : 4124

Fusibles type D - Avec temporisation, action rapide et ultra rapides, bases et accessoires

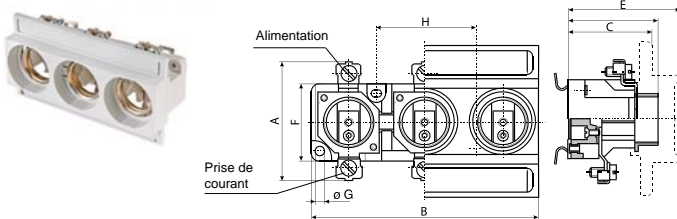
Bases à fusible pour fusibles type D

Dimensions - mm



Courant nominal (ampères)	Courant nominal (ampères)					
	A	B	C	D	E	F
SFRD27	41	39	44	47	60	62
SFRD33	43	47	44	47	56	79

SFRD



Courant nominal (ampères)	Courant nominal (ampères)							
	A	B	C	D	E	F	G	H
TFD27/TFRD27	41	121	44	47	60	30	4,3	50
TFD33/TFRD33	43	148	44	47	56	32	4,3	62

TFD et TFRD

Fiche technique : 4124

Accessoires pour les fusibles type D

Sélection de produits

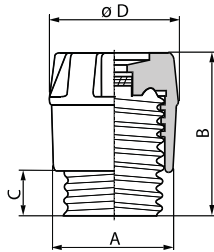
Références catalogue	Type	Taille	Type de base à fusibles	Courant nominal (ampères)	Nombre d'unités dans l'emballage	Pour fusibles
CD27	Porte-fusible/bouchon	N/A	E27	25	50	D27
CD33	Porte-fusible/bouchon	N/A	E33	63	6	D33
2GD27	Pièce de calibrage	DII	E27	2	25	D27
4GD27	Pièce de calibrage	DII	E27	4	25	D27
6GD27	Pièce de calibrage	DII	E27	6	25	D27
10GD27	Pièce de calibrage	DII	E27	10	25	D27
16GD27	Pièce de calibrage	DII	E27	16	25	D27
20GD27	Pièce de calibrage	DII	E27	20	25	D27
25GD27	Pièce de calibrage	DII	E27	25	25	D27
35GD33	Pièce de calibrage	DIII	E33	35	25	D33
50GD33	Pièce de calibrage	DIII	E33	50	25	D33
63GD33	Pièce de calibrage	DIII	E33	63	25	D33

Fiche technique : 4124

Fusibles type D - Avec temporisation, action rapide et ultra rapides, bases et accessoires

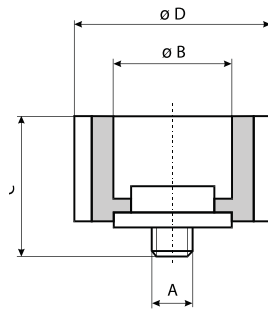
Accessoires pour les fusibles type D

Dimensions - mm



Porte-fusible/bouchon

Courant nominal (ampères)	A	B	C	D
CD27	E27	44	12	34
CD33	E33	44	12	43



Pièce de calibrage

Courant nominal (ampères)	A	B	C	D
2GD27	3/16"	6,5	17	24
4GD27	3/16"	6,5	17	24
6GD27	3/16"	6,5	17	24
10GD27	3/16"	8,5	17	24
16GD27	3/16"	10,5	17	24
20GD27	3/16"	12,5	17	24
25GD27	3/16"	14,5	17	24
35GD33	3/16"	16,5	17	30
50GD33	3/16"	18,5	17	30
63GD33	3/16"	20,5	17	30

Fiche technique : 4124

Fusibles type D0 - Avec temporisation / ultra rapides, bases et accessoires

Caractéristiques techniques

Description

Fusibles classe gG D pour applications industrielles et domestiques. Tous ces fusibles comprennent un voyant indiquant leur fonctionnement.

Données techniques

Tension nominale : 400 V AC
 Courant nominal : 2 à 100 A
 Pouvoir de coupure : 50 kA à 400 V AC
 Classe : Fusibles ultra rapides avec temporisation

Informations norme/agence

CEI 60269 et VDE 0636

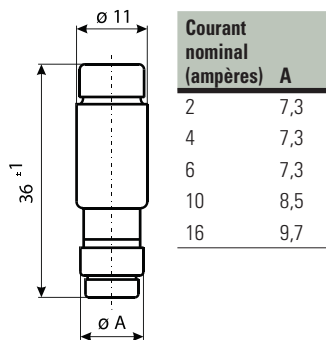
Sélection de produits

Fusibles NZ01, 400 V AC, 2 à 16 A, taille D01, avec temporisation et ultra rapide



Références catalogue	Type	Couleur	Tension nominale	Courant nominal (ampères)	Pouvoir de coupure	Nombre d'unités dans l'emballage	Taille
2NZ01	Temporisé	Rose	400 V AC	2	50 kA à 400 V AC	10	D01
4NZ01	Temporisé	Marron	400 V AC	4	50 kA à 400 V AC	10	D01
6NZ01	Temporisé	Vert	400 V AC	6	50 kA à 400 V AC	10	D01
10NZ01	Temporisé	Rouge	400 V AC	10	50 kA à 400 V AC	10	D01
16NZ01	Temporisé	Gris	400 V AC	16	50 kA à 400 V AC	10	D01
2NZ01R	Ultra rapide	Rose	400 V AC	2	50 kA à 400 V AC	10	D01
4NZ01R	Ultra rapide	Marron	400 V AC	4	50 kA à 400 V AC	10	D01
6NZ01R	Ultra rapide	Vert	400 V AC	6	50 kA à 400 V AC	10	D01
10NZ01R	Ultra rapide	Rouge	400 V AC	10	50 kA à 400 V AC	10	D01
16NZ01R	Ultra rapide	Gris	400 V AC	16	50 kA à 400 V AC	10	D01

Dimensions - mm



Fusibles NZ02, 400 V AC, 20 à 63 A, taille D02, avec temporisation et ultra rapide



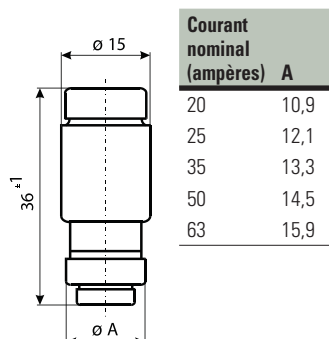
Références catalogue	Type	Couleur	Tension nominale	Courant nominal (ampères)	Pouvoir de coupure	Nombre d'unités dans l'emballage	Taille
20NZ02	Temporisé	Bleu	400 V AC	20	50 kA à 400 V AC	10	D02
25NZ02	Temporisé	Jaune	400 V AC	25	50 kA à 400 V AC	10	D02
35NZ02	Temporisé	Noir	400 V AC	35	50 kA à 400 V AC	10	D02
50NZ02	Temporisé	Blanc	400 V AC	50	50 kA à 400 V AC	10	D02
63NZ02	Temporisé	Cuivre	400 V AC	63	50 kA à 400 V AC	10	D02
20NZ02R	Ultra rapide	Bleu	400 V AC	20	50 kA à 400 V AC	10	D02
25NZ02R	Ultra rapide	Jaune	400 V AC	25	50 kA à 400 V AC	10	D02
35NZ02R	Ultra rapide	Noir	400 V AC	35	50 kA à 400 V AC	10	D02
50NZ02R	Ultra rapide	Blanc	400 V AC	50	50 kA à 400 V AC	10	D02
63NZ02R	Ultra rapide	Cuivre	400 V AC	63	50 kA à 400 V AC	10	D02

Fiche technique : 4124

Fusibles type D0 - Avec temporisation / ultra rapides, bases et accessoires

Fusibles NZ02, 20 à 63 A, taille D02, avec temporisation et ultra rapide

Dimensions - mm

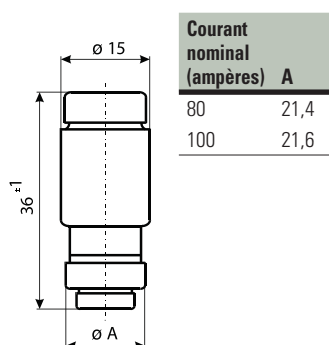


D02

Fusibles NZ03, 400 V AC, 80 et 100 A, taille D03, à temporisation



Références catalogue	Type	Couleur	Tension nominale	Courant nominal (ampères)	Pouvoir de coupure	Nombre d'unités dans l'emballage	Ajustement à la base
80NZ03	Temporisé	Argent	400 V AC	80	50 kA à 400 V AC	10	D03
100NZ03	Temporisé	Rouge	400 V AC	100	50 kA à 400 V AC	10	D03



D03

Base à fusible à un pôle pour fusibles type D0

Sélection de produits

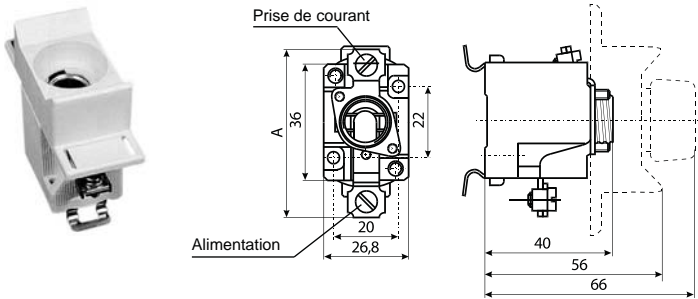
Référence catalogue	Courant (Ampères)	Vis	Avec capot de protection	Sans capot de protection	Fixation sur rail DIN	Fixation à vis	Connexions		Section des fils de connexion (mm²)	Dim (A) mm	Conditionnement
							Prise de courant	Alimentation			
FRN01C	16	E14	x		x		M4	M4	1,5 à 4	53	15
FN01C	16	E14	x			x	M4	M4	1,5 à 4	53	15
FRN02C	63	E18	x		x		2 x M5	2 x M5	2,5 à 25	57	15
FN02C	63	E18	x			x	2 x M5	2 x M5	2,5 à 25	57	15
FRN02C-A	63	E18	x		x		2 x M5	M6	2,5 à 25	57	15
FRN02C-SA	63	E18	x			x	2 x M5	M6	2,5 à 25	57	15
FRN01-B	16	E14		x	x		M4	M4	1,5 à 4	53	15
FRN01-SB	16	E14		x		x	M4	M4	1,5 à 4	53	15
FRN02-D	63	E18		x	x		2 x M5	2 x M5	2,5 à 25	57	15
FRN02-SD	63	E18		x		x	2 x M5	2 x M5	2,5 à 25	57	15
FRN02-E	63	E18		x	x		2 x M5	M6	2,5 à 25	57	15
FRN02-SE	63	E18		x		x	2 x M5	M6	2,5 à 25	57	15

Fiche technique : 4124

Fusibles type D0 - Avec temporisation / ultra rapides, bases et accessoires

Base à fusible à un pôle pour fusibles type D0

Dimensions - mm



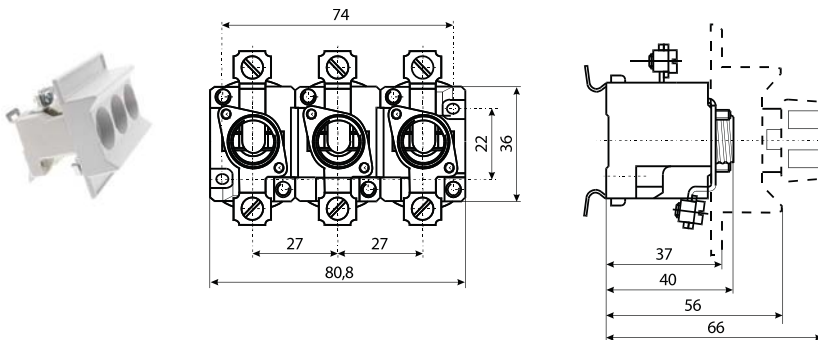
1 pôle

Base à fusible à trois pôles pour fusibles type D0

Sélection de produits

Référence catalogue	Courant (Ampères)	Vis	Avec capot de protection	Sans capot de protection	Fixation sur rail DIN	Fixation à vis	Connexions		Section des fils de connexion (mm ²)	Dim A (mm)	Conditionnement
							Prise de courant	Alimentation			
TFRN01C	16	E14	x		x		M4	M4	1,5 à 4	53	5
TFN01C	16	E14	x			x	M4	M4	1,5 à 4	53	5
TFRN02C	63	E18	x		x		2 x M5	2 x M5	2,5 à 25	57	5
TFN02C	63	E18	x			x	2 x M5	2 x M5	2,5 à 25	57	5
TFRN02C-A	63	E18	x		x		2 x M5	M6	2,5 à 25	57	5
TFRN02C-SA	63	E18	x			x	2 x M5	M6	2,5 à 25	57	5
TFRN01-B	16	E14		x	x		M4	M4	1,5 à 4	53	5
TFRN01-SB	16	E14		x		x	M4	M4	1,5 à 4	53	5
TFRN02-D	63	E18		x	x		2 x M5	2 x M5	2,5 à 25	57	5
TFRN02-SD	63	E18		x		x	2 x M5	2 x M5	2,5 à 25	57	5
TFRN02-E	63	E18		x	x		2 x M5	M6	2,5 à 25	57	5
TFRN02-SE	63	E18		x		x	2 x M5	M6	2,5 à 25	57	5

Dimensions - mm



Fusibles type D0 - Avec temporisation / ultra rapides, bases et accessoires

Accessoires pour les fusibles de type D0

Sélection de produits

Références catalogue	Type	Type de base à fusibles	Nombre d'unités dans l'emballage	Pour fusibles
CN01	Porte-fusible/bouchon	E14	20	D01
CN02	Porte-fusible/bouchon	E18	20	D02
CN03	Porte-fusible/bouchon	N/A	20	D03
2GN01	Pièce de calibrage	E14	50	D01
4GN01	Pièce de calibrage	E14	50	D01
6GN01	Pièce de calibrage	E14	50	D01
10GN01	Pièce de calibrage	E14	50	D01
2GN02*	Pièce de calibrage	E18	50	D02
4GN02*	Pièce de calibrage	E18	50	D02
6GN02*	Pièce de calibrage	E18	50	D02
10GN02*	Pièce de calibrage	E18	50	D02
16GN02*	Pièce de calibrage	E18	50	D02
20GN02	Pièce de calibrage	E18	50	D02
25GN02	Pièce de calibrage	E18	50	D02
35GN02	Pièce de calibrage	E18	50	D02
50GN02	Pièce de calibrage	E18	50	D02
DO-GPK	Clé pour bague de calibrage	N/A	20	N/A
DO-SFH	Support spécial	N/A	25	N/A



Porte-fusible/
bouchon



Clé pour bague
de calibrage



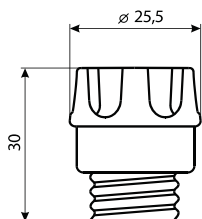
Pièce de calibrage



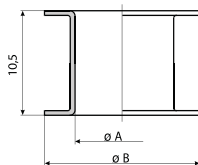
Support spécial

* Pour utilisation avec fusibles D01 et base à fusibles D02

Dimensions - mm



Porte-fusible/bouchon



Pièce de calibrage

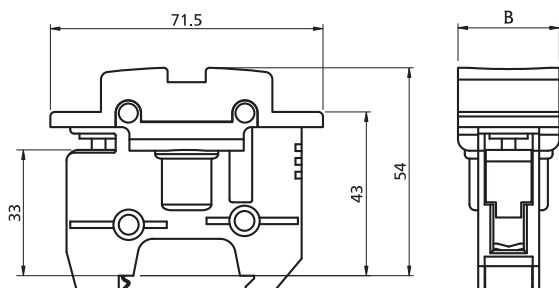
Références catalogue	A	B
2GN01	7,9	12
4GN01	7,9	12
6GN01	7,9	12
10GN01	9,1	12
2GN02	7,9	16,6
4GN02	7,9	16,6
6GN02	7,9	16,6
10GN02	9,1	16,6
16GN02	10,3	16,6
20GN02	11,5	16,6
25GN02	12,7	16,6
35GN02	13,9	16,6
50GN02	15,1	16,6

Base en plastique PPD01 et PPD02

Type	Nombre de pôles	Courant nominal (A)	Référence catalogue	Conditionnement
PPD01-1	1	16	DD01-1	15
PPD01-3	3	16	DD01-3	3
PPD02-1	1	63	DD02-1	15
PPD02-3	3	63	DD02-3	3

- PPD01 pour fusibles D01, 2 à 16 A, 400 V AC
- PPD02 pour fusibles D02, 20 à 63 A, 400 V AC

Dimensions - mm



Références catalogue	B
DD01-1	26,8
DD01-3	80,4
DD02-1	26,8
DD02-3	80,4

Fiche technique : 4124

Informations sur l'application

La gamme standard Bussmann d'Eaton de fusibles à haut pouvoir de coupure, pour les applications industrielles à basse tension et à usage général, respecte les exigences des normes BS88 et CEI 60269. En utilisant la technologie de fusible avancée, les valeurs nominales de courant jusqu'à 400 A possèdent des dimensions compactes, mais respectent tout de même les exigences de dimensions et de performances des normes. Ces modèles ont été optimisés pour les systèmes 415/240 V. La gamme standard de fusibles est disponible de 2 à 1 250 A avec les formes de pattes suivantes : fendues décalées - rivetées décalées et rivetées centrées. Les fusibles CEI 60269, DIN 43620 sont disponibles de 2 à 1 250 A en tailles standard 000 à 4a.

Des gammes supplémentaires couvrent les applications jusqu'à 690 V AC et 500 V DC, dont celles possédant des fixations de pattes non standard.

Les fusibles de Bussmann series d'Eaton sont fabriqués selon la norme Quality Systems et évalués de façon indépendante avec la norme ISO 9001. Les valeurs nominales appropriées sont approuvées par la norme ASTA 20.

DONNÉES D'APPLICATION

L'un des avantages de longue date de la protection par fusible est la simplicité et l'efficacité relatives de la sélection de fusible.

Les notes suivantes couvrent la majorité des applications. Pour plus d'informations, contactez le service technique commercial Bussmann d'Eaton au 00 44 (0) 1509 882 699 ou buletechnical@eaton.com.

Une référence doit également être apportée aux règles sur les installations filaires appropriées, au Royaume-Uni la 17^e édition des réglementations de câblage IEE pour installations électriques qui respectent la norme CEI 60634.

CHARGE DE CIRCUIT

La valeur nominale de courant du fusible ne doit pas être inférieure au courant de charge complet du circuit. Le circuit doit également être conçu pour que les petites surcharges de longue durée ne se produisent pas fréquemment.

VALEURS NOMINALES DE CÂBLE

L'isolation PVC 70 °C est de plus en plus abandonnée au profit de matériaux moins nocifs pour l'environnement, comme le XLPE 90 °C. Les valeurs nominales de l'équipement pour fusible, des interrupteurs, des accessoires, etc. se basent généralement sur la connexion de l'équipement à des conducteurs prévus pour fonctionner à une température ne dépassant pas 70 °C dans des conditions d'utilisation normales.

En raison de ce qui précède, il est recommandé que la pratique des conceptions basées sur des températures de conducteur de 70 °C soit considérée comme la norme. En accord avec les réglementations sur le câblage, le fabricant de l'équipement doit être consulté afin de vérifier la réduction de la valeur de Courant nominal de l'équipement si des températures du conducteur dépassant 70 °C sont utilisées. Un autre facteur de remplacement est souvent lié à la prise en compte de la chute de tension.

PROTECTION DU CÂBLE

Les fusibles de Bussmann series d'Eaton avec caractéristiques gG protègent les câbles associés des surcharges et courts-circuits, si la valeur de Courant nominal du fusible I_n est inférieure ou égale à la capacité de transport de courant du câble I_z .

Dans les circuits de moteur, le démarreur fournira la protection contre les surcharges, tandis que le fusible offrira une protection contre les courts-circuits. La taille maximale de fusible pouvant être utilisée dépend du type de câble utilisé et est déterminée en accord avec les réglementations de câblage grâce au facteur K approprié. Le tableau suivant fournit les tailles maximales de fusibles recommandées pour deux câbles populaires avec conducteurs en cuivre PVC 70°C (K=115) et thermodurcissable 90 °C (K = 143).

Taille du câble en mm ²	Valeur nominale max. du fusible		Taille du câble en mm ²	Valeur nominale max. du fusible	
	K = 115 A	K = 143 A		K = 115 A	K = 143 A
1	16	16	25	200*	250*
1,5	20	25	35	315*	355*
2,5	32*	32*	50	400*	500
4	50*	50*	70	560	630
6	63*	63*	95	710	800
10	100*	125*	120	800	1 000
16	125*	160*			

* Il est possible d'utiliser des valeurs nominales doubles de circuit de moteur étendu

TEMPÉRATURE AMBIANTE

Il est recommandé de procéder à une réduction en termes de courant de 0,5 % pour 1 °C supérieur à un environnement de 35 °C.

POUVOIR DE COUPURE

Pour les fusibles BS88, les valeurs normalisées du pouvoir de coupure sont de 80 kA pour les tensions de 415 V AC et plus, et de 40 kA pour les applications DC. Pour les fusibles respectant la norme CEI 60269 (DIN 43620), le pouvoir de coupure est généralement de 120 kA pour les tensions de 500-690 V AC.

DISCRIMINATION

Tous les fusibles apporteront un taux de discrimination de 2:1 et, pour les situations plus pratiques, un taux de 1.6:1 (deux étapes dans la série R10). Par exemple, un fusible en amont d'une valeur nominale de 160 A effectuera une discrimination avec un fusible en aval d'une valeur nominale de 100 A.

LIMITATION DE COURANT ET D'ÉNERGIE

La gamme de fusibles Bussmann d'Eaton possède des valeurs de préarc de I²t vers les limites inférieures des normes. Ceci assure une excellente limitation de courant et d'énergie. Elle possède également des pertes de puissance inférieures au niveau du Courant nominal, offrant ainsi l'interchangeabilité nécessaire avec d'autres marques de fusibles.

TRANSFORMATEURS

Lorsque des fusibles sont utilisés sur le côté primaire des transformateurs, le Courant nominal normal des fusibles doit être égal au moins au double du courant primaire du transformateur nominal. Le courant d'appel peut être estimé à 12 x le courant de charge pleine (FLC, Full Load Current) à des fins de sélection de fusible.

ÉCLAIRAGE FLUORESCENT

Le Courant nominal normal du fusible doit être égal au moins au double du courant de charge pleine normal du nombre maximal de lumières à commuter simultanément.

CIRCUITS DE CONDENSATEUR

Dans les circuits de condensateur, par exemple la correction de facteur de puissance, le fusible doit être choisi avec une valeur nominale de courant généralement deux fois supérieure au courant de condensateur nominal. Ceci prend en compte le courant d'appel hautement transitoire, les harmoniques du circuit et les tolérances du condensateur.

Informations sur l'application

VALEURS D'IMPÉDANCE OHMS Zs

Les règles de protection contre les contacts indirects sont fournies dans les réglementations relatives au câblage.

La recommandation s'appuie sur une température ambiante à 25 °C. En cas de températures supérieures, il peut s'avérer nécessaire de réduire la valeur nominale de certains fusibles. Vérifiez que la tension nominale du fusible est adaptée à l'application. En cas de doute, contactez le service technique professionnel Bussmann d'Eaton : buletechnical@eaton.com ou 00 44 (0) 1509 882 699.

Fusibles BS88	
Courant nominal (ampères)	Zs (Ohms)
2	60
4	26,6
6	14
10	7,7
16	4,3
20	3
25	2,4
32	1,9
35	1,7
40	1,4
50	1,1
63	0,86
80	0,6
100	0,44
125	0,35
160	0,27
200	0,2
250	0,16
315	0,13
355	0,14
400	0,09
450	0,08
500	0,07
630	0,05
800	0,04
1 000	0,038
1 250	0,026

Fusibles NH (toutes les tailles)	
Courant nominal (ampères)	Zs (Ohms)
40	1,6
63	0,96
80	0,8
100	0,57
125	0,46
160	0,29
200	0,24
224	0,22
250	0,21
315	0,15
355	0,13
400	0,91
500	0,08
630	0,07

Pour un système TN, une durée de déconnexion ne dépassant pas 5 secondes est autorisée pour un circuit de distribution.

Pour les fusibles DIN (NH) à DIN 43620 avec caractéristiques gG/gL à 230-240 V AC.

Fusibles cylindriques (8 x 31, 10 x 38, 14 x 51, 22 x 58 mm)		
Courant nominal (ampères)	gG type Zs (Ohms)	aM type Zs (Ohms)
2	26	15
4	12,9	7,5
6	8,57	5
8	6,81	3,75
10	5,16	3
12	4,34	2,5
16	3,69	1,87
20	2,82	1,5
25	2,18	1,2
32	1,6	0,93
40	1,26	0,75
50	0,96	0,6
63	0,75	0,47
80	0,56	0,37
100	0,41	0,3
125	0,34	0,24

Pour un système TN, une durée de déconnexion ne dépassant pas 5 secondes est autorisée pour un circuit de distribution.

Les valeurs se rapportent à une installation avec 230-240 V AC à la terre.

Pour un système TN, une durée de déconnexion ne dépassant pas 5 secondes est autorisée pour un circuit de distribution.

Les valeurs maximales d'impédance de la boucle de défauts à la terre (Zs) correspondant à une durée de déconnexion de 5 secondes pour une tension nominale à la terre (U₀) de 230-240 V AC pour les fusibles gG de Bussmann series d'Eaton à BS88 : Parties 2 et 6.

CIRCUITS DE MOTEUR

Dans les circuits de moteur, le fusible doit supporter le courant de démarrage du moteur et nécessite souvent une valeur nominale supérieure au courant de charge pleine du moteur.

Les recommandations de coordination sont fournies par les fabricants de démarreurs de moteur en accord avec la norme CEI 60947-4-1. Pour apporter la coordination de type 2 souhaitée avec les fusibles, des tests sont effectués avec les derniers fusibles gG, gM et aM, selon les normes BS88 ou CEI 60269 qui possèdent des valeurs de préarc d'I²t par rapport aux limites inférieures spécifiées. Cela signifie que les fusibles de Bussmann series d'Eaton permettent d'offrir une coordination de type 2.

Les valeurs nominales doubles étendues des fusibles de protection de circuit de moteur possédant des caractéristiques gM sont disponibles dans la plupart des tailles répandues de fusibles, afin d'étendre l'utilisation de l'équipement associé et d'apporter les économies attendues. Dans la majorité des applications, des fusibles gG sont utilisés. Il n'est pas essentiel que des fusibles gM et aM soient utilisés dans la protection de circuit de moteur ; ils étendent simplement l'utilisation de l'équipement standard.











Le tableau ci-dessous présente les fusibles recommandés à 415 V. Dans la plupart des applications, la période préparatoire est inférieure à cinq secondes et la tâche est peu fréquente : max. deux fois par heure. La valeur nominale supérieure doit être utilisée dans les conditions plus difficiles.














Table de recherche de courant charge pleine moteur					
Valeur nominale moteur		Tension nominale (V AC)			
		220	415	660	
kW	CV	Ampères	Ampères	Ampères	
0,37	0,5	2	1,05	0,7	
0,55	0,75	2,7	1,5	0,9	
0,75	1	3,9	2	1,3	
1,1	1,5	4,7	2,5	1,6	
1,5	2	6,5	3,5	2,2	
2,2	3	9,3	5	3,2	
3	4	12	6,5	4,1	
4	5,5	15,4	8,4	5,3	
5,5	7,5	20,7	11	6,9	
7,5	10	28	14,4	9,3	
11	15	39,1	21	13,2	
15	20	52,8	28	17,6	
18,5	25	66	35	22	
22	30	77	41	26	
30	40	103	55	35	
37	50	128	69	43,3	
45	60	151	80	50	
55	75	185	98	62	
75	100	257	136	85	
90	120	308	164	102	
110	150	370	196	123	
132	175	426	226	142	
150	200	500	268	168	
160	215	-	275	173	
200	270	-	358	225	
240	320	-	428	269	
280	375	-	488	307	
300	400	-	525	330	
320	425	-	538	338	

Tableau de sélection de fusible moteur						
Valeur nominale moteur		En ligne direct				Début assisté (Star/Delta) BS88/NH
kW	Ampères	BS88 gG Ampères	NH gG Ampères	Moteur BS88 Ampères	NH aM* Ampères	
0,25	0,8	4	4	-	-	2
0,37	1,1	4	4	-	-	2
0,55	1,5	6	6	-	-	4
0,75	2	6	6	-	-	4
1,1	3	10	10	-	6	6
1,5	3,6	16	16	-	6	10
2,2	5	16	16	-	6	10
3	6,5	20	20	-	10	16
4	8,4	20	20	-	16	16
5,5	11	25	25	20M25	20	20
7,5	15	40	40	32M40	32	25
11	20	50	50	32M50	32	32
15	27	63	63	32M63	40	40
18,5	33	80	80	63M80	63	50
22	38	80	80	63M80	63	50
30	54	100	100	63M100	80	80
37	66	125	125	100M125	100	80
45	79	160	160	100M160	100	100
55	98	160	160	100M160	200	100
75	135	250	250	200M250	200	160
90	155	250	250	200M250	250	160
110	185	315	315	200M315	315	200
132	220	355	355	315M400	315	250
150	250	355	355	315M400	400	315
185	310	450	450	400M500	400	355
200	335	500	500	400M500	500	400
225	375	560	560	-	-	400
250	415	560	560	-	-	450
280	460	630	630	-	-	500
335	562	710	710	-	-	630
355	596	800	800	-	-	710

* Aucune protection de surcharge avec ces fusibles, et surcharge

Référence croisée

Bussmann series	SSD	NSD	ESD	SMD	STD	NITD	AAO	BAO	CEO	OSD
Lawson	SS	NS	ES	MD	LST	NIT	TIA	TIS	TCP	TIS
MEM	SS	SN2	SP	-	LS	SA2	SB3	SB4	SD5	SO
Mersen		BNS42V/ BSS55V	BES42V/ BES55V			BNIT42V/ BNIT55V	BTIA42V	BTIS42V	BTCP42V	
										
Fusibles industriels généraux										
Référence de taille BS88	E1	F1	F2			A1	A2	A3	A4	
Classe d'utilisation CEI	gG	gG	gG	gG	gG	gG	gG	gG	gG	gG
Tension nominale (V AC)	240	550	550	415	240	550	550	500	500	500
Courant nominal (ampères)	2	2	2	2	2	2	2	40	32	80
	4	4	4	4	4	4	4	50	40	100
	6	6	6	6	6	6	6	63	50	
	10	10	10	10	10	10	10		63	
	16	16	16	16	16	16	16		80	
	20	20	20	20	20	20	20		100	
	25	25	25	25	25	25	25			
	32	32	32	32	32	32	32			
			40							
			50							
			63							
Fusibles à moteur										
Catégorie d'utilisation CEI		gM	gM			gM	gM	gM	gM	gM
Tension nominale (V AC)		415	415			415	500	500	415	415
Gamme de moteurs étendue		20M25	63M80			20M25	32M40	63M80	100M125	100M125
		20M32	63M100			20M32	32M50	63M100	100M160	100M160
		20M36				32M40	32M63		100M200	
		32M36				32M50				
		32M40				32M63				
		32M50								
		32M63								
Dimensions (mm)										
Longueur totale	47	58,5	68	29	47	55	85	87	110	95
Centres de fixation	N/A	N/A	N/A	N/A	35	44	73	73	94	73
Diamètre maximum	12	17,5	21	12,7	13	17,5	21	21	31	26
Configuration de patte	Lame solide	Lame solide	Lame solide	Virole	Décalage	Décalage	Décalage	Décalage	Décalage	Décalage
Nombre de fixations à trous	0	0	0	0	2	2	2	2	2	2
Fusible Camaster/Safeloc		32NNS	63ENS			CM32FC	CM32F	CM63F		CM100F
Porte-fusibles Red Spot - Safeclip	SC20	SC32	SC63			RS20H	RS32	RS63	RS100	
Conformité aux normes										
BS88	•	•	•	•	•	•	•	•	•	•
CEI 60269	•	•	•	•	•	•	•	•	•	•
ASTA	•	•	•	•	•	•	•	•	•	•

DE0	AC/BC	AD/BD*	CD	DD	ED	EFS	EF	FF	FG	GG	GF	GH
TFP	TB	TBC	TC	TF	TKF/TMF	TKM	TM	TTM	TT	TLT	TLM	TLU
SD6	SE3/SE4	SF3/SF4	SF5	SF6	SF7	SG7	SH8	SH9	SY9	SY10	SH10	-
BTFP42V		BTBC42V	BTC42V	BTF42V	BTKF42V/ BTMF69V	BTKM42V	BTKM42V	BTTM42V			BTLM42V	
												
			B1	B2	B3/B4		C1	C2			C3	D1
gG	gG	gG	gG	gG	gG	gG	gG	gG	gG	gG	gG	gG
415	500/550	500/550	500	415	415	415	415	690	550	550	550	550
125	2	2	80	125	250	125	355	450	450	710	710	710
160	4	4	100	160	315	160	400	500	500	800	800	800
200	6	6		200	355	200		560	560	1 000		1 000
	10	10			400	250		630	630	1 250		1 250
	16	16				315						
	20*	20										
	25*	25*										
	32*	32*										
	40*	40*										
	50*	50*										
	63*	63*										
gM	gM		gM	gM	gM		gM					
415	500		415	415	415		550					
200M315	63M80		100M125	200M250	315M400		400M500					
	63M100		100M160	200M315	400M500							
			100M200									
110	113,5	128,5	126	136	136	158	210	210	262	262	210	198
94	97,5	111	111	111	111	133/184	133/184	133/184	167/231	165/231	134/185	149
31	21	21	31	47	59	31	59	74	74	83	83	100
Décalage	Centre	Centre	Centre	Centre	Centre	Centre	Centre	Centre	Centre	Centre	Centre	Centre
2	2	2	2	2	2	4	4	4	4	4	4	4
						RS400	RS400					
•	•	•	•	•	•	•	•	•	•	•	•	•
•	•	•	•	•	•	•	•	•	•	•	•	•
•	•	•	•	•	•	•	•	•	•	•	•	•

* Tension nominale 500 V AC

Index

Référence catalogue	Page
100SP	73-74
170H0236	111
170H0238	111
32BS	44
32BSC	44
32CML	44
32CMLC	44
32LSC	44
32LSCC	44
32NNS	47-49
6080SP	73-74
63-100BS	44
63-100CML	44
63-100LSC	44
63ENS	47-49
AAO	7
AC	10
AD	11
BAO	7
BC	11
BD	12
BK-C1515	71
BK-C1520	71
BK-C3030	71
BK-C4545	71
BK-C55	71
BUSBAR-HS	73
BVL50	111
C08G	81
C08M	86
C10G	82
C10M	86-87
C14G	83-84
C14M	87-88
C1515	71
C1520	71
C22G	84-85
C22M	89-90
C3030	71
C4545	71
C55	71
CD	12
CD27	139-140
CD33	139-140
CEO	8
CH14	92-93
CH14-CTP	92
CH14-SPS	92
CH14-TPS	92
CH22	94
CH22-CTP	94
CH22-SPS	94
CH22-TPS	94
CHCC	91
CHM	91
CHPV	91
CHPV14	92-93
CM100	44-46
CM20F	44-45
CM32	44-46
CM63	44-46
CN	144
CNE-HS	73-74
DO-GPK	144
DO-SFH	144
D125	137
D16	135
D200	138
D27	136
D33	137
DD	13
DD01	144
DD02	144

Référence catalogue	Page
DEO	9
DIN-20-32	51
EBF	115-117
EBH00 to 4	127-134
EBH000	123-126
EBV	118-122
ED	13
EF	14
EFS	14
ESC-LINK	51
ESD	20
FEH	110
FF	15
FG	16
FN	142-143
FRN	142-143
GD27	139-140
GD33	139-140
GF	15
GG	16
GH	17
GN	144
H07	23
HS07	21
JV-L	92 & 94
KR85	72
KS07	21
KS08	22
KS09	22
LR85	72
LTS-HS	73
M13	24
MJ25-6	75
MJ29-6	76
MJ30	76-77
MJ31	77-78
N15	24-25
N20	26
NHG__B(I)	98-100
NHG__B(I)-400	96-97
NHG__B-690	101-102
NHM	103
NI	44
NIT	28
NITD	6
NSC-LINK	51
NSD	19-20
NZ01	141
NZ02	141-142
NZ03	142
OSC-LINK	51
OSD	8
P20	26
P35	25
P5372-10	59
PJ31	79
R20	27
R40	25
RJ31	79
RS__LOCK	59
RS__RED	59
RS100H	58-64
RS100P	58-65
RS100PH	58-65
RS200H	58-66
RS200P	58-66
RS200PH	58-67
RS20F	58-61
RS20H	58-61
RS20P	58-61
RS32H	58-61
RS32P	58-62
RS400H	58-67

Référence catalogue	Page
RS400P	58-68
RS400PH	58-68
RS63H	58-63
RS63P	58-63
RS63PH	58-64
S20	27
SC__LOCK	51
SC100H	50-57
SC125H-D	50-57
SC20BH	50-52
SC20H	50-52
SC20P	50-52
SC32BH	50-54
SC32H-D	50-54
SC32P	50-54
SC63BH	50-56
SC63H	50-56
SC63P	50-56
SCA63CAR	51
SD	109-114
SD__PB	111
SD__SK	110
SDL	110
SFD	138
SFRD	138-139
SJ28	80
SJ31	80
SMD	69
SNE-HS	73-74
SPBP-HS	73
SP-HS-COVER	73
SSC-LINK	51
SSD	18
STD	70
TB	34
TBC	35
TC	35-36
TCA2	59
TC-HS	73
TCP	31-32
TD	109-114
TD-IP20	111
TF	37
TFD	138-139
TFN	143
TFP	32-33
TFRD	138-139
TFRN	143
TIA	29
TIS	29-30
TKF	38
TKM	39
TLM	41
TLU	42
TM	40
TMF	39
TMT	40
TOOL-HS	73
TPBP-HS	73
TP-HS-COVER	73
TT	42
TTM	41
TXU	43
XS	19
XSC-LINK	51