



Test & Measurement





We are proud to present our latest catalogue.

As every documentation, this new edition aims to introduce you our innovations but most of all; you will notice a new page structure from the top to bottom to enable clearer product identification.

You can now easily create a product reference to find your exact specification! Please refer to the guide below for your first try.

We have also taken the opportunity to refine all ELECTRO PJP product categories to allow a quick and easy selection:

1. Test & Measurement, our historical laboratory product range Ø4mm, Ø2mm, HF, etc..,
2. Electrical installation testing accessories
3. Electrical testers

We hope that our choices will entirely satisfy you and we would like to take this opportunity to thank you for your continued support for the ELECTRO PJP brand.



Electro-PJP vous propose sa nouvelle édition de son catalogue général 2018.

Cette nouvelle édition apporte son lot d'améliorations, tant sur le fond que sur la forme, mais également en terme de nouveautés produits.

Par sa structure, nous avons souhaité réorienter totalement la manière de vous présenter nos produits avec une charte graphique repensée pour:

- Mieux structurer notre gamme ; ainsi vous trouverez nos produits classés par Univers, par Familles et par Produits. Nos sommaires et chapitres seront là pour vous aiguiller.
- Améliorer la clarté du contenu ; des pages épurées pour une meilleure présentation.
- Repenser la lisibilité de nos produits ; allez à l'essentiel en définissant vous-même la référence du produit qui vous convient.

A ce titre, vous trouverez plus loin notre nouvelle façon de concevoir une référence de manière claire et précise.

Bien évidemment, tout ceci ne se fera pas au détriment de l'aspect technique que demande nos métiers.

Ce nouveau catalogue est aussi le moyen de rassembler l'ensemble de nos 3 univers pour ne pas vous disperser parmi plusieurs supports différents. Vous retrouverez donc :

1. Le test et Mesure, gamme traditionnelle d'accessoires de laboratoire Ø4, Ø2, HF, etc...,
2. Le contrôle d'installation, avec une gamme plus orientée « électricien » et à large périmètre d'action,
3. Et depuis quelques années, les appareils de mesure embarquant une électronique.

Nous espérons que nos choix vous satisferont au mieux et nous serons toujours présents et à votre écoute afin de vous aider dans la définition de votre besoin.



Elektro-PJP präsentiert Ihnen viele neue Produkte im neuen Katalog 2018.

Der neue Katalog beinhaltet eine Vielzahl an neuen Produkte, sowie Verbesserungen in Optik und Design, als auch technische - und konstruktive Neuerungen.

Mit der neu überarbeiteten Katalog-Struktur wollen wir Ihnen mit unserer intelligenten graphischen Gestaltung eine einfache und übersichtliche Produktplattform ermöglichen:

- Um unser Produktportfolio für Sie noch einfacher zu gestalten haben wir unseren Katalog nach verschiedenen Produkt-Gruppen und - Familien neu strukturiert und in einzelnen Kapiteln gegliedert. Zur besseren Orientierung haben wir das Inhaltsverzeichnis neugestaltet und einfacher strukturiert.
- Zur deutlichen Vereinfachung und besseren Darstellung unserer Produkte.
- Sie können einfach die Artikelnummer zu dem jeweiligen gewünschten Produkt selbst bestimmen.

In dem neuen Elektro-PJP-Katalog 2018 werden wir erstmalig unsere drei Haupt-Produktgruppen zusammenfassend präsentieren, so dass Sie alles aus

einer Hand übersichtlich in einem einzigen Katalog zu Ihrer vollen Verfügung haben und nicht umständlich in drei verschiedenen Produkt-Katalogen suchen müssen. Wir behalten dadurch selbstverständlich das Technische, was unser Beruf von uns erwartet.

Dieser neue Katalog gibt uns auch die Gelegenheit unsere drei Produktgruppen zusammen vorzustellen sodass Sie sich nicht in verschiedene Katalogen verloren. Sie werden dann folgendes finden:

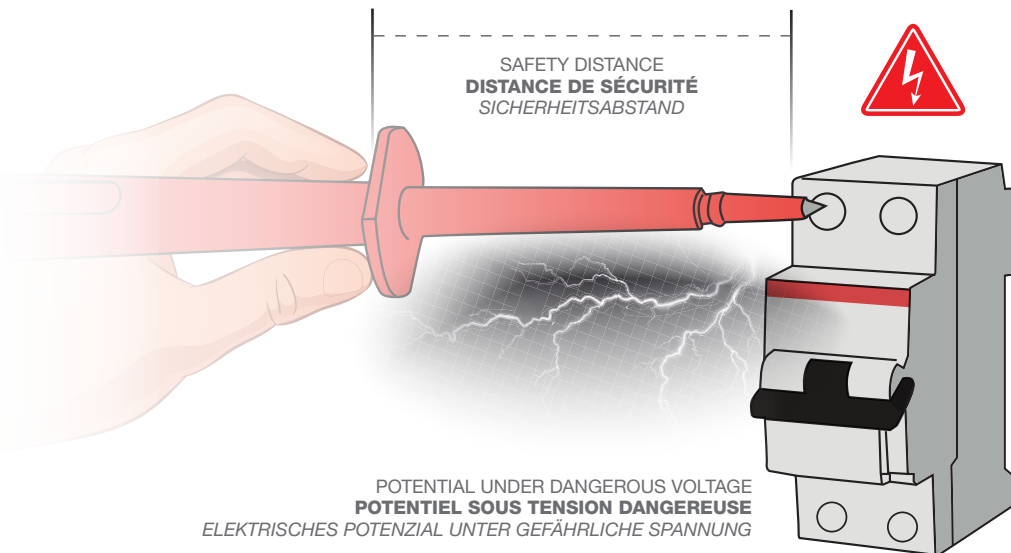
1. Elektro PJP- Test & Messung: unsere Standardproduktfamilie für hochwertiges Labor-Messzubehör mit Ø4, Ø2, HF, etc...,
2. Installationstest, mit einer „elektrisch“ orientierte Produktgruppe mit einem größeren Anwendungsbereich,
3. Und seit einige Jahren, unsere eigenen innovativen Messgeräte.

Wir hoffen, dass Ihnen unser neues Katalog-Konzept gefällt und unsere Entscheidung zur vereinfachten Produktsuche Ihren Anklang und Ihre Zufriedenheit findet.

THE ELECTRICAL RISK

LE RISQUE ÉLECTRIQUE

DAS ELEKTRISCHE GEFAHR



Electrical risks are the main risks from which we need to protect our customers and users, because we owe them absolute electrical safety.

That means that test & measurement equipment must keep the user away and sufficiently insulated from the live conductors that are being tested or measured. Applicable standards provide a common baseline we can use for the development of our products.

Thus, electrical safety is always a key component of our requirements. That means providing for clearances and creepage distances that are sufficiently large, and plastic that is sufficiently insulating in all circumstances, so that our customers and users can work safely and benefit from optimum ergonomics.

Le risque électrique est le risque principal duquel nous cherchons à protéger nos clients et utilisateurs, nous leurs devons la sécurité électrique.

Tout l'enjeu d'un accessoire de test & mesure repose donc dans le fait d'éloigner et isoler suffisamment l'utilisateur des conducteurs sous tension testés ou mesurés. Les normes en vigueur nous permettent d'avoir un référentiel commun auquel nous rattacher pour le développement de nos produits.

La sécurité électrique est ainsi toujours au cœur de nos cahiers des charges. Cela implique des distances d'isolement et lignes de fuite suffisamment élevées et des plastiques suffisamment isolants en toutes circonstances, permettant à nos clients et utilisateurs de travailler en sécurité avec une ergonomie optimale.

Das durch Elektrizität entstehende Risiko ist das Hauptrisiko, vor dem wir unsere Kunden und Benutzer schützen möchten.

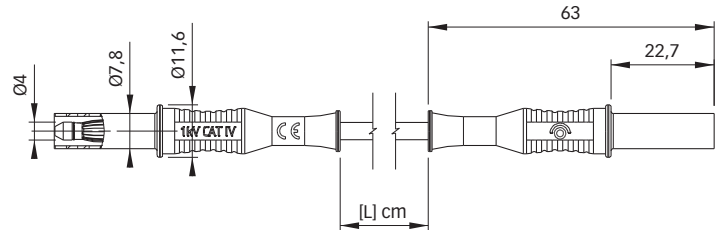
Wir schulden ihnen elektrische Sicherheit. Die Herausforderung eines Messzubehörs liegt darin, den Benutzer von den geprüften oder gemessenen Leitern ausreichend zu isolieren und zu entfernen. Die geltenden Normen ermöglichen es uns, über ein gemeinsames Bezugssystem zu verfügen, an das wir uns bei der Entwicklung unserer Produkte halten können. Die elektrische Sicherheit steht so immer im Mittelpunkt unserer Pflichtenhefte. Dies impliziert ausreichend hohe Isolationsabstände und Kriechstrecken sowie Kunststoffe, die unter allen Bedingungen genügend isolieren und somit unseren Kunden und Benutzern erlauben, in Sicherheit und mit einer optimalen Ergonomie zu arbeiten.

HOW TO READ OUR CATALOG COMMENT LIRE NOTRE CATALOGUE WIE KÖNNEN SIE UNSER KATALOG LESEN

TYPE 2310-IV

MALE-MALE Ø4 PLUG, STRAIGHT FIXED SAFETY
MÂLE-MÂLE Ø4, SÉCURITÉ FIXE DROITE
Ø4MM FESTER, GERADER SICHERHEITSSTECKER

Produit KIT 2310-IECIV-
100-N-R.P.XX



Reference
Référence
Bestell-Nr

231[X]-IECIV-[#]-[#]

Wire
Câble
Litze

PVC [X]: 0,75mm² [0] - 1mm² [2] - 1,5mm² [5] - 2,5mm² [7]
SIL [X]: 0,75mm² [1] - 1mm² [9] - 1,5mm² [3] - 2,5mm² [4]

Lengths [cm] Longueurs [cm] Längen [cm]	Voltage Tension Bemessungsspannung	Max current I admissible Bemessungsstrom	Contact parts Pièce de contact Kontaktteile	Insulation Isolation Isolierteile	Colours [#] Couleurs [#] Farben [#]																					
10 25 50 100 150 200	1000V CAT IV	0,75mm ² / 12A 1,00mm ² / 20A 1,50mm ² / 25A 2,50mm ² / 36A	Ni plated Brass & CuBe (AuNi on request) Laiton et CuBe / Revêtement Ni (AuNi sur demande) CuBe und Meissing vernickelt (AuNi Anfrage)	PP	<table border="1"> <tr> <td>R</td> <td>N</td> <td>BL</td> <td>V</td> <td>J</td> <td>BC</td> <td>BN</td> </tr> <tr> <td>2</td> <td>0</td> <td>6</td> <td>5</td> <td>4</td> <td>9</td> <td>1</td> </tr> <tr> <td>G</td> <td colspan="5"></td> <td>8</td> </tr> </table>	R	N	BL	V	J	BC	BN	2	0	6	5	4	9	1	G						8
R	N	BL	V	J	BC	BN																				
2	0	6	5	4	9	1																				
G						8																				



Economical type available, non-standardized, protection ≤ 30 VAC, ≤ 60 VDC. In that case, please replace IEC by ECO in your reference.
Type économique disponible, non normalisé, protection ≤ 30 VAC, ≤ 60 VDC. Dans ce cas, remplacez IEC par ECO dans votre référence.
Diese Messleitungen sind auch als ECO version lieferbar. Schutz ≤ 30 VAC, ≤ 60 VDC. In diesem Fall bitte das IEC durch ECO in Ihrer Referenz ersetzen.

Replace [X] with the desired cable type and section

Remplacer [X] par le chiffre correspondant au type et à la section de votre câble.

Ersetzen Sie [X] durch der gewünschter Kabel und

Replace [L] with the desired length value

Remplacer [L] par la valeur correspondante à la longueur de votre choix.

Ersetzen Sie [L] durch die gewünschte Länge

Replace [#] with the desired color value or letter

Remplacer [#] par la lettre ou le chiffre correspondant à la couleur de votre choix.

Ersetzen Sie [#] durch die Gewünschte Farbe (Wert oder Buchstabe)

- Example: if you want a measuring lead equipped with a 1,5 mm² PVC cable, 100 cm length in blue you will have the following reference: **2315-IEC-100-BL**
- **Exemple : si vous souhaitez un cordon de mesure doté d'un câble PVC de section 1,5mm², de longueur 100 cm et de couleur bleu, votre référence sera : 2315-IEC-100-BL**
- *Beispiel: wenn Sie eine Messleitung möchten mit einem 1,5 mm² PVC Kabel, 100 cm länge in blau lautet die Bestellnummer: 2315-IEC-100-BL*

Product information : new product, product available in a kit, dedicated tool, complementary with another product

Information produit : nouveau produit, fait partie d'un kit, nécessite un outil, est complémentaire avec un autre produit

Produktinfo : Neuheit, auch in Set erhältlich, Werkzeug notwendig, Ergänzungsprodukt

Standard packaging

Conditionnement standard

Standard Verpackung

Do not forget to read this section, it can give you important product information

Pensez à lire cet encadré lorsqu'il est présent, il peut contenir des informations essentielles au produit concerné.

Denken Sie daran diesen text zu lesen, es kann wichtige Produktinformationen enthalten



After an evolution of the IEC 61010-031:2015 standard, some of our products have to be compliant to new requirements:

- The fused products
- The test probes

For more information go to page 278.

Suite à une évolution de la norme IEC 61010-031:2015, certains de nos produits doivent répondre à de nouvelles exigences:

- **Les produits fusibles**
- **Les pointes de touche**

Pour plus d'informations rendez-vous à la page 278.

Nach einer Evolution der IEC 61010-031:2015 Norm müssen einige von unsere Produkte neue Forderungen erfüllen:

- *Die Produkte mit Sicherung*
- *Die Prüfspitzen*

Für weitere Informationen gehen Sie auf Seite 278.

SUMMARY
SOMMAIRE
 INHALTSVERZEICHNIS

TEST & MEASUREMENT / **TEST & MESURE** / TEST & MESSUNGEN

p012-122

- Ø4 accessories
- **Accessoires Ø4**
- Ø4 Messzubehör



p123-136

- Ø2 accessories
- **Accessoires Ø2**
- Ø2 Messzubehör



p137-152

- Micro test
- **Micro mesure**
- *Micro test*



p153-183

- **BNC / HF**



p184-196

- Measuring kits
- **Kits de mesure**
- *Messungen kits*



p197-200

- KELVIN measuring accessories
- **Accessoires de mesure KELVIN**
- *KELVIN Messzubehör*



p201-205

- High voltage measuring accessories
- **Accessoires de haute tension**
- *Hochspannungs-Messzubehör*



p206-212

- Didactic accessories
- **Accessoires didactique**
- *Didaktik Messzubehör*



p213-224

- Custom-made & various measuring accessories
- **Accessoires sur mesure & divers**
- *Sonder- & diverse Messzubehör*



p225-231

- Cables
- **Câbles**
- *Leitungen*



p232-241

- Additionnal hardware
- **Quincaillerie & électronique**
- *Eisenwaren & Elektronik*



p242-246

- Storage
- **Rangement & Stockage**
- *Aufbewahrung*



ELECTRICAL INSPECTION / **CONTRÔLE D'INSTALLATION** / ELEKTRISCHE PRÜFUNGEN

p248-253

- Testing poles & tips
- **Perchettes de mesure & embouts**
- *Prüfstäbe & Messspitzen*



p253-256

- Cable reels
- **Enrouleurs de câble**
- *Kabeltrommeln*



p256-263

- Adapters & Accessories
- **Adaptateurs & Accessoires**
- *Adapter & Messzubehör*



p263-267

- Ground rods & lead holders
- **Piquets de terre & étriers**
- *Erdspiesse & Haspeln*



p267-268

- Measuring kits
- **Kits de mesure**
- *Messungen kits*



MEASURING DEVICES / **APPAREILS DE MESURE** / PRÜFGERÄTE

p270-271

- Hybrid continuity reel-tester
- **Enrouleur-contrôleur Hybride de continuité**
- *Durchgangsprüfer mit Kabelrolle*



p272-273

- Power socket tester, earth connexion impedance meter
- **Contrôleur de prises de courant, mesureur d'impédance de prise de terre**
- *Fehlerstrom-, schleifenimpedanzmessgerät und steckdosenprüfer*



p274-275

- Measuring devices kits
- **Kits appareils de mesure**
- *Prüfgeräte kits*





REGULATIONS RÉGLEMENTATION BESTIMMUNGEN



Our products need to comply with the European Directive 2014/35/EU known as the "Low Voltage Directive". The purpose of that Directive is to ensure that electrical equipment on the market fulfils the requirements providing for a high level of protection of health and safety of persons, and of domestic animals and property, while guaranteeing the functioning of the internal market. The Directive applies to electrical equipment intended for use at rated voltages between 50 and 1000 V AC and 75 and 1500 V DC.

In order to be marketable in the European Union (or even in the European Economic Area), our products therefore need to comply with that Directive. Compliance with standards known as harmonised standards enables products to be deemed to meet the health and safety requirements of the Directive. CE marking on our products attests compliance with the Directive and thus allows the marketing of our products. Our products need to comply with the following harmonised standards:

EN 61010-1: Safety requirements for electrical equipment for measurement, control, and laboratory use - Part 1: General requirements EN 61010-031: Safety requirements for electrical equipment for measurement, control and laboratory use - Part 031: Safety requirements for hand-held and hand-manipulated probe assemblies for electrical test and measurement. Those are the reference standards for our products. They define the manner in which these are designed, so as to keep users safe.

Nos produits sont concernés par La Directive Européenne 2014/35/UE dite « Directive Basse Tension ».

Cette directive a pour objectif de garantir que le matériel électrique se trouvant sur le marché Européen satisfait aux exigences garantissant un niveau élevé de protection de la santé et de la sécurité des personnes, des animaux domestiques, et des biens, tout en assurant le bon fonctionnement du marché intérieur.

La présente directive s'applique au matériel électrique destiné à être employé à une tension nominale comprise entre 50 et 1 000 V AC et 75 et 1 500 V DC.

Pour être mis sur le marché de l'Union Européenne (voir de l'Espace Economique Européen) nos produits doivent donc être conformes à cette directive.

Le respect des normes, dites harmonisées, permet aux produits d'être considérés comme satisfaisant aux exigences de santé et de sécurité de la directive. Le marquage CE présent sur nos produits atteste de la conformité à la directive et donc autorise la mise sur le marché de nos produits.

Nos produits doivent respecter les normes harmonisées suivantes :

EN 61010-1 : Règles de sécurité pour appareils électriques de mesurage, de régulation et de laboratoire - Partie 1: Exigences générales

EN 61010-031 : Règles de sécurité pour appareils électriques de mesurage, de régulation et de laboratoire - Partie 031: Prescriptions de sécurité pour sondes équipées tenues à la main pour mesurage et essais électriques

Ce sont donc des normes de référence pour nos produits. Celles-ci définissent la manière de les concevoir, afin de garantir la sécurité des utilisateurs.

Für unsere Produkte gilt die Europäische Richtlinie 2014/35/EU, die sog. „Niederspannungsrichtlinie“. Das Ziel dieser Richtlinie ist es, sicherzustellen, dass die auf dem europäischen Markt vertriebenen elektrischen Geräte den Anforderungen entsprechen, die ein hohes Schutzniveau für die Sicherheit von Personen, Haustieren und Gütern gewährleistet und dabei die richtige Funktion des Binnenmarktes garantiert. Diese Richtlinie gilt für elektrische Geräte, welche bei einer Nennspannung zwischen 50 und 1 000 V AC und 75 und 1 500 V DC betrieben werden.

Um auf dem Markt der Europäischen Union (oder auch dem europäischen Wirtschaftsraum) vertrieben zu werden, müssen unsere Produkte dieser Richtlinie entsprechen. Die Beachtung der sog. harmonisierten Normen ermöglicht es den Produkten, als konform mit den Gesundheits- und Sicherheitsanforderungen der Richtlinie betrachtet zu werden. Die Kennzeichnung CE, welche auf unseren Produkten vorhanden ist, bescheinigt die Konformität mit der Richtlinie und genehmigt so die Vermarktung unserer Produkte.

Unsere Produkte müssen die folgenden harmonisierten Normen einhalten:

EN 61010-1: Sicherheitsbestimmungen für elektrische Mess-, Steuer-, Regel- und Laborgeräte - Teil 1: Allgemeine Anforderungen EN 61010-031: Sicherheitsbestimmungen für elektrische Mess-, Steuer-, Regel- und Laborgeräte - Teil 031: Sicherheitsbestimmungen für handgehaltenes Messzubehör zum elektrischen Messen und Prüfen. Dies sind also Bezugsnormen für unsere Produkte. Diese definieren, wie diese konzipiert werden müssen, um die Sicherheit der Benutzer zu gewährleisten.



International Electrotechnical Commission
Commission Européenne
Europäische Kommission



International Electrotechnical Commission
Comité Electrotechnique International
Internationale Elektrotechnische Kommission



Edition of the directive
Edition de la directive
Ausgabe der Richtlinie



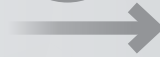
Debate / Compromise
Débat / compromis
Debatte / Kompromiss



European Low Voltage Directive
Directive Européenne Basse Tension
Niederspannungsrichtlinie
(2014/35/UE)



European harmonized standards IEC
Normes européennes harmonisées IEC
Europäische harmonisierten Normen
IEC 61010-031 & IEC 61010-01



Our customers
Nos clients
Unsere Kunden



UE declaration of conformity
Déclaration UE de conformité
EU-Konformitätsbewertung



IEC 61010-1 / 61010-031 STANDARDS (MAIN POINTS)
NORMES CEI 61010-1 / 61010-031 (PRINCIPAUX POINTS)
 IEC 61010-1 / 61010-031 NORMEN (HAUPTPUNKTE)

CATEGORIES

Measuring circuits are subjected to working voltages and transient stresses from the circuit to which they are connected. The measuring circuits are described by category :

CATÉGORIES

Les circuits de mesure sont soumis aux tensions de service et aux contraintes transitoires des circuits auxquels ils sont branchés. Les circuits de mesure sont décrits par catégorie :

KATEGORIEN

Die Messkreise werden Betriebsspannungen und vorübergehenden Belastungen ausgesetzt, welche von den Stromkreisen ausgehen, an die sie angeschlossen werden. Die Messkreise werden nach Kategorien beschrieben:

Cat 0



Cat II



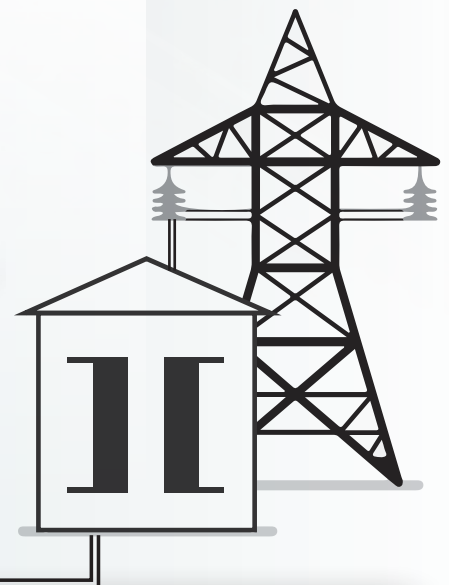
Cat III



Cat IV

LV - BT - NS

HV - HTA - HS



Cat 0



Category 0 includes measurements made on electrical circuits that are not directly connected to the mains power supply. This category also includes electrical circuits that cannot be classified in categories II to IV. Examples: batteries, high-voltage transformers of electrical equipment (photocopier etc.), laptop PCs (before the power supply unit) etc.

La catégorie 0 correspond aux mesures réalisés sur des circuits électriques qui ne sont pas directement reliés à l'alimentation réseau. Cette catégorie regroupe également les circuits électriques ne pouvant être classés dans les catégories II à IV. Un changement de nom en 0 ou CAT 0 est envisageable dans le futur. Exemple: batteries, circuits haute fréquence transformateur haute tension d'un équipement électrique (photocopieur, etc.), PC portable (en amont de son boîtier d'alimentation), etc..

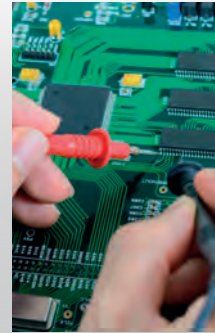
Die Kategorie 0 entspricht Messungen, welche an Stromkreisen vorgenommen werden, die nicht direkt an die Stromversorgung des Stromnetzes angeschlossen werden. Diese Kategorie umfasst auch Stromkreise, die nicht in die Kategorien II bis IV eingestuft werden können. Beispiel: Batterien, Hochspannungstransformatoren eines elektrischen Geräts (Fotokopierer usw.), Notebook (dem Netzteil vorgeschaltet) usw.

Cat II

Category II includes measurements made on devices that are connected directly to the mains or powered by it, but do not form integral part of the installation. Examples: connected electrical equipment, front of power sockets, inside of domestic appliances etc.

La catégorie II correspond aux mesures réalisées sur des appareils connectés directement au réseau électrique ou alimentés par le réseau électrique, sans faire partie intégrante de l'installation. Exemple: appareils électriques branchés, face avant des prises de courant, intérieur d'appareils domestiques etc..

Die Kategorie II entspricht Messungen, welche an Geräten vorgenommen werden, die direkt an das Stromnetz angeschlossen sind oder von diesem gespeist werden, ohne dabei Bestandteil der Anlage zu sein. Beispiel: angeschlossene elektrische Geräte, Vorderseite von Stromsteckdosen, Innenraum von Haushaltsgeräten usw.



Cat III

Category III includes measurements made in the electrical installations of buildings, on equipment connected after the electricity meter. Examples: distribution boards, connecting boxes, circuit breakers and fuses, switches, disconnectors, three-phase electrical circuits etc.

La catégorie III correspond aux mesures réalisées dans l'installation électrique du bâtiment, sur des équipements raccordés en permanence en aval du compteur électrique. Exemple: panneaux de distribution, boîtiers de raccordement, disjoncteurs et fusibles, Interrupteurs, sectionneurs, circuits électriques triphasés etc..

Die Kategorie III entspricht Messungen, welche in der elektrischen Anlage des Gebäudes durchgeführt werden, d.h. an Anlagen, welche permanent dem elektrischen Zähler nachgeschaltet sind. Beispiel: Verteilertafeln, Anschlusskästen, Leistungsschalter und Sicherungen, Schalter, Trennschalter, dreiphasige Stromkreise usw.



Cat IV

Category IV includes measurements made at the source of the electrical installation, between the transformer substation of the electricity provider and the electricity meter of the building. Examples: meters, surge-protection devices, overhead and underground electricity lines etc.

La catégorie IV correspond aux mesures réalisées à la source de l'installation électrique, entre le poste de transformation du fournisseur d'électricité et le compteur électrique du bâtiment. Exemple: compteurs, dispositif de protection contre les surintensités, secondaire d'un transformateur électrique, lignes électriques aériennes et enterrées etc..

Die Kategorie IV entspricht Messungen, welche an der Stromquelle der elektrischen Anlage durchgeführt werden, zwischen der Transformatorstation des Stromversorgers und dem Stromzähler des Gebäudes. Beispiel: Zähler, Vorrichtungen zum Schutz vor Überstrom, Freileitungen und erdverlegte Leitungen usw.



POLLUTION DEGREE :

The standard defines environmental pollution degrees.

Pollution degree 1: pollution with no effect.

Pollution degree 2: condensation leading to temporary conductivity.

Pollution degree 3: conductive pollution. The pollution degree of a normal environment is 2. Our products offer safety for pollution degree 2 as a minimum.

DEGRÉ DE POLLUTION :

La norme définit des niveaux (seuils d'encrassement)

Degré 1 : autorise une pollution sèche si elle n'a pas d'influence.

Degré 2 : temporairement il peut être admis une conductivité due à la condensation.

Degré 3 : il peut être admis une conductivité due à la condensation.

VERSCHMUTZUNGSGRAD :

Die Norm definiert die Grade der Verschmutzung durch die Umwelt.

Verschmutzungsgrad 1: Verschmutzung ohne Auswirkung.

Verschmutzungsgrad 2: Kondensation, welche eine vorübergehende Leitfähigkeit hervorruft.

Verschmutzungsgrad 3: Verschmutzung, welche eine Leitfähigkeit verursacht.

Der Verschmutzungsgrad einer normalen Umgebung ist 2. Unsere Produkte bieten einen Schutz für mindestens Verschmutzungsgrad 2.

Our history, a know-how

Notre histoire, un savoir-faire

Unsere Geschichte einen Know-how



Electro-PJP has been designing, manufacturing and marketing test & measurement accessories across the world since 1979. With know-how that has been developed and extended over the years, the company has adopted a continual improvement approach and is constantly looking for innovation. The Electro-PJP team includes some sixty employees dedicated to meeting the needs of customers.

Electro-PJP conçoit, fabrique et distribue des accessoires de Test & Mesure à travers le monde depuis 1979. Forte d'un savoir-faire développé et approfondi au cours de ces années, la société s'identifie dans une démarche d'amélioration continue et de recherche constante d'innovation. L'équipe Electro-PJP est composée d'une soixantaine de collaborateurs à l'écoute des besoins de leurs clients.

Electro-PJP entwickelt, fertigt und vertreibt seit 1979 weltweit Mess- und Prüfgeräte. Mit unserem hochentwickelten und über die Jahre vertieften Know-how hat sich unser Unternehmen einem kontinuierlichen Verbesserungsprozess und einer ständigen Suche nach Innovation verschrieben. Das Team von Electro-PJP besteht aus ca. sechzig Mitarbeitern, welche immer ein offenes Ohr für die Bedürfnisse unserer Kunden haben.

1979



Electro-PJP creation
Création d'Electro-PJP
Electro-PJP Gründung

2005

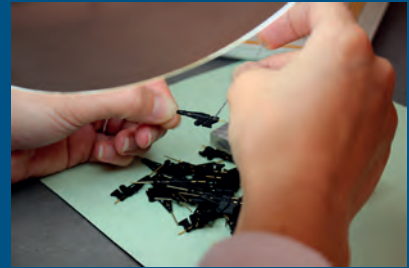


Electro-PJP joins the NOVARC group
Electro-PJP rejoint le groupe NOVARC
Electro-PJP schließt sich der französischen
NOVARC Gruppe an

Quality : high quality and trustworthy products enables you the best performances in test & measurement.

Reactivity : Your PO are shipped for the main part within 7 days and your commercial inquiries are dealt within 2 days maximum !

Customization : Adapt your connection! More than 30% of our products are developed for custom requests.



Qualité : atteignez les meilleurs performances en test & mesure grâce à des produits qualitatifs et fiables.

Réactivité : la majorité de vos commandes sont expédiées sous 7 jours et vos demandes traitées sous 2 jours maximum!

Sur-mesure : adaptez votre connexion! Plus de 30% de nos produits sont réalisés sur mesure



Qualität : hochwertige und zuverlässige Produkte bieten Ihnen höchste Leistungen beim Messen und Prüfen.

Reaktionsfähigkeit : wir beantworten Ihre Anfragen innerhalb 2 Tage und liefern Ihre Produkte meistens innerhalb 7 Tage !

Kundenspezifisch : Mehr als 30% unserer Produkte sind nach kundenspezifischer Anfrage entwickelt.



DIN ISO 9001 Certification
Products compliant to CEI 61010-1 / 61010-031,
RoHS, DEEE

Certifié DIN ISO 9001
Produits selon CEI 61010-1 / 61010-031,
RoHS, DEEE

DIN ISO 9001 zertifiziert
Produkte gemäß CEI 61010-1 / 61010-031, RoHS,
DEEE



2008



Launching of the electrical inspection
product range
Lancement gamme diagnostic
Neue elektrische Prüfung Produktfamilie

2012



Launching of the installation
testers product range
Lancement gamme testeurs d'installation
Neue Installationstester Produktfamilie

2013



Construction of a new building - 4 000 m²
Construction de nouveaux locaux de 4 000 m²
Erichtung von neuen Gebäuden - 4 000 m²

TEST & MEASUREMENT
TEST & MESURE
TEST & MESSUNGEN



TEST & MEASUREMENT
TEST & MESURE
TEST & MESSUNGEN

Ø4 ACCESSORIES • ACCESSOIRES Ø4 • Ø4 MESSZUBEHÖR

<ul style="list-style-type: none"> • Test lead • Cordons de mesure • Messleitungen 	P14
<ul style="list-style-type: none"> • Test Probes • Pointes de touche • Prüfspitzen 	P35
<ul style="list-style-type: none"> • Alligator clips - Test clips • Pinces crocodiles - Grippe-Test • Krokodilklemmen - Klemmhaken 	P38
<ul style="list-style-type: none"> • Alligator clips • Pinces crocodiles • Krokodilklemmen 	P43
<ul style="list-style-type: none"> • Test leads with alligator clips • Cordons avec pinces crocodiles • Messleitungen mit Krokodilklemmen 	P50
<ul style="list-style-type: none"> • Adapters / Couplers • Adaptateurs / Coupleurs • Adapter / Kupplungen 	P53
<ul style="list-style-type: none"> • Panel mounting plug • Fiche montage panneau • Einbaustecker 	P61
<ul style="list-style-type: none"> • Magnetic adapters • Adaptateurs magnétiques • Magnetische Adapter 	P63
<ul style="list-style-type: none"> • Connectors for $\leq 30VAC$ $\leq 70VDC$ DC Lighting devices • Connecteur pour système d'éclairage $\leq 30VAC$ $\leq 70VDC$ • Steckverbinder für beleuchtungssysteme $\leq 30VAC$ $\leq 70VDC$ 	P67
<ul style="list-style-type: none"> • Fused test leads • Cordons pointe de touche fusibles • Sicherungs-Prüfleitungen 	P70
<ul style="list-style-type: none"> • Fused test probes • Pointes de touche fusibles • Sicherungs-Prüfspitzen 	P78
<ul style="list-style-type: none"> • Fused accessories • Accessoires fusibles • Sicherungs-Messzubehör 	P80
<ul style="list-style-type: none"> • Fuses • Fusibles • Sicherungen 	P90
<ul style="list-style-type: none"> • Do-It-Yourself connectors • Connecteurs assemblage par l'utilisateur • Selbstmontage Steckverbinder 	P92
<ul style="list-style-type: none"> • Sockets & accessories • Douilles & accessoires • Buchsen & Zubehör 	P105

Ø2 ACCESSORIES • ACCESSOIRES Ø2 • Ø2 MESSZUBEHÖR

<ul style="list-style-type: none"> • Test leads • Cordons de mesure • Messleitungen 	P123
<ul style="list-style-type: none"> • Crocodile clips • Pinces crocodiles • Krokodilklemmen 	P127
<ul style="list-style-type: none"> • Adapters / Couplers • Adaptateurs / Coupleurs • Adapter / Kupplungen 	P128
<ul style="list-style-type: none"> • Do-It-Yourself connectors • Connecteurs assemblage par l'utilisateur • Selbstmontage Steckverbinder 	P129
<ul style="list-style-type: none"> • Sockets & accessories • Douilles & accessoires • Buchsen & Zubehör 	P131
<ul style="list-style-type: none"> • Lamella-basket plugs • Fiches à ressort • Federkorbstecker 	P136

MICRO TEST • MICRO MESURE • MICRO TEST

<ul style="list-style-type: none"> • Micro leads • Mini cordons • Micro Leitungen 	P137
--	------

<ul style="list-style-type: none"> • Mini clips for SMD tests • Mini pinces de test CMS • SMD Miniatur-Klemmprüfspitzen 	P143
--	------

<ul style="list-style-type: none"> • Mini test tips for SMD tests • Mini pointes de test CMS • SMD Miniatur-Prüfspitzen 	P151
--	------

BNC / HF • BNC / HF • BNC / HF

<ul style="list-style-type: none"> • Test lead • Cordons de mesure • Messleitungen 	P153
---	------

<ul style="list-style-type: none"> • Connector • Connecteur • Steckverbinder 	P172
---	------

<ul style="list-style-type: none"> • Adapters • Adaptateurs • Adapter 	P173
--	------

<ul style="list-style-type: none"> • Modular Oscilloscope probes & accessories • Sondes modulaires & accessoires • Modularer Oszilloskopstastköpfe & Zubehör 	P180
---	------

MEASURING KITS • KITS DE MESURE • MESSUNGEN KITS

	P184
KELVIN MEASURING ACCESSORIES • ACCESSOIRES DE MESURE KELVIN • KELVIN MESSZUBEHÖR	P197

HIGH VOLTAGE MEASURING ACCESSORIES • ACCESSOIRES HAUTE TENSION • **HOCHSPANNUNGS-MESSZUBEHÖR**

	P201
--	------

DIDACTIC ACCESSORIES • ACCESSOIRES DIDACTIQUE • **DIDAKTIK MESSZUBEHÖR**

<ul style="list-style-type: none"> • Breadboards • Platines de test • Testplatten 	P206
--	------

<ul style="list-style-type: none"> • Component-holders • Porte-composants • Komponentenhalter 	P210
--	------

CUSTOM-MADE & VARIOUS MEASURING ACCESSORIES • ACCESSOIRES SUR MESURE & DIVERS • **SONDER- & DIVERSE MESSZUBEHÖR**

<ul style="list-style-type: none"> • Earthing / Ground • Terre / Masse • Erde / Masse 	P213
--	------

<ul style="list-style-type: none"> • Photovoltaic test leads • Cordons photovoltaïque • Photovoltaik Messleitungen 	P218
---	------

<ul style="list-style-type: none"> • Telecom test leads • Cordons télécom • Telekom Messleitungen 	P221
--	------

<ul style="list-style-type: none"> • Custom-made accessories • Accessoires sur mesure • Sondermesszubehör 	P224
--	------

CABLES • CABLES • LEITUNGEN

<ul style="list-style-type: none"> • PVC (Polyvinyl Chloride) 	P225
--	------

<ul style="list-style-type: none"> • Silicone • Silicone • Silikon 	P227
---	------

<ul style="list-style-type: none"> • Coaxial cable • Câble coaxial • Koaxialleitung 	P228
--	------

<ul style="list-style-type: none"> • Coiled cable • Câble spiralé • Spiralkabel 	P230
--	------

ADDITIONAL HARDWARE • QUINCAILLERIE & ÉLECTRONIQUE • **EISENWAREN & ELEKTRONIK**

<ul style="list-style-type: none"> • Assembling elements • Elements d'assemblage • Montageelemente 	P232
---	------

<ul style="list-style-type: none"> • PCB Accessories • Accessoires pour CI • Zubehör für IC 	P235
--	------

<ul style="list-style-type: none"> • Indicators & Led • Voyants & Leds • Signalleuchten & Leds 	P238
---	------

STORAGE • RANGEMENT & STOCKAGE • **AUFBEWAHRUNG**

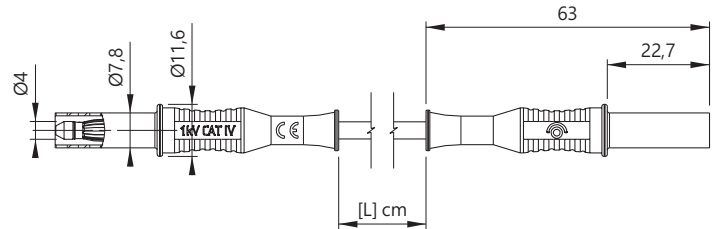
	P242
--	------



TYPE 2310-IV

Ø4MM STRAIGHT SAFETY BANANA PLUGS
FICHES BANANES MÂLES Ø4MM DROITES DE SÉCURITÉ
 Ø4MM GERADER SICHERHEITSSTECKER BEIDSEITIG

KIT 2310-IECIV-100-N-R p.193



Reference
 Référence
 Bestell-Nr **231[X]-IECIV-[L]-#**

Wire
 Câble
 Litze PVC [X] : 0,75mm² [0] • 1mm² [2] • 1,5mm² [5] • 2,5mm² [7]
 SIL [X] : 0,75mm² [1] • 1mm² [9] • 1,5mm² [3] • 2,5mm² [4]

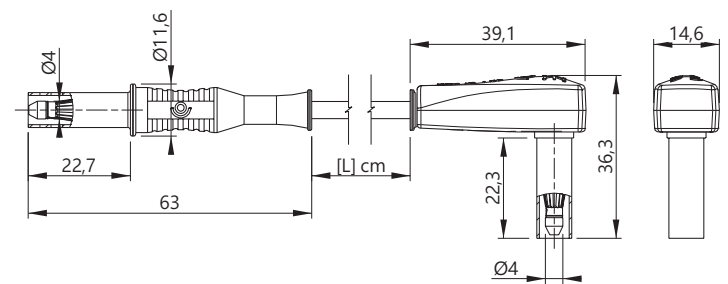
Lengths Longueurs Längen [cm]	Rated voltage Tension assignée Bemessungsspannung	Rated current Intensité assignée Bemessungsstrom	Contact parts Contacts Kontaktteile	Insulation Isolant Isolierteile	Colours [#] Couleurs [#] Farben [#]																
10 25 50 100 150 200	1000 V CAT IV	0,75mm ² / 12A 1,00mm ² / 20A 1,50mm ² / 25A 2,50mm ² / 36A	Brass and CuBe / Ni coated (AuNi on request) Laiton et CuBe / Revêtement Ni (AuNi sur demande) CuBe und Messing vernickelt (AuNi auf Anfrage)	PP	<table border="1"> <tr> <td>R</td> <td>N</td> <td>BL</td> <td>V</td> </tr> <tr> <td>2</td> <td>0</td> <td>6</td> <td>5</td> </tr> <tr> <td>J</td> <td>BC</td> <td>BN</td> <td>G</td> </tr> <tr> <td>4</td> <td>9</td> <td>1</td> <td>8</td> </tr> </table>	R	N	BL	V	2	0	6	5	J	BC	BN	G	4	9	1	8
R	N	BL	V																		
2	0	6	5																		
J	BC	BN	G																		
4	9	1	8																		



Economical version available – safety ≤33 VAC, ≤70 VDC. In that case, the part number becomes 231[X]-ECO-[L]-#
Version économique disponible – sécurité ≤33 VAC, ≤70 VDC. Dans ce cas, la référence devient 231[X]-ECO-[L]-#
 Ökonomische Version verfügbar – Sicherheit ≤33 VAC, ≤70 VDC. In dem Fall ist die Art-Nr. wie folgt 231[X]-ECO-[L]-#

TYPE 2350-IV

Ø4MM SAFETY BANANA PLUGS, RIGHT-ANGLE / STRAIGHT
FICHES BANANES MÂLES Ø4MM DE SÉCURITÉ, COUDÉE / DROITE
 Ø4MM SICHERHEITS-BANANENSTECKER, ABGEWINKELT / GERADE



Reference
 Référence
 Bestell-Nr **235[X]-IECIV-[L]-#**

Wire
 Câble
 Litze PVC [X] : 0,75mm² [0] • 1mm² [2] • 1,5mm² [5] • 2,5mm² [7]
 SIL [X] : 0,75mm² [1] • 1mm² [9] • 1,5mm² [3] • 2,5mm² [4]

Lengths Longueurs Längen [cm]	Rated voltage Tension assignée Bemessungsspannung	Rated current Intensité assignée Bemessungsstrom	Contact parts Contacts Kontaktteile	Insulation Isolant Isolierteile	Colours [#] Couleurs [#] Farben [#]												
10 25 50 100 150 200	1000 V CAT IV	0,75mm ² / 12A 1,00mm ² / 20A 1,50mm ² / 25A 2,50mm ² / 36A	Brass and CuBe / Ni coated (AuNi on request) Laiton et CuBe / Revêtement Ni (AuNi sur demande) CuBe und Messing vernickelt (AuNi auf Anfrage)	PP	<table border="1"> <tr> <td>R</td> <td>N</td> <td>BL</td> </tr> <tr> <td>2</td> <td>0</td> <td>6</td> </tr> <tr> <td>V</td> <td>J</td> <td>BC</td> </tr> <tr> <td>5</td> <td>4</td> <td>9</td> </tr> </table>	R	N	BL	2	0	6	V	J	BC	5	4	9
R	N	BL															
2	0	6															
V	J	BC															
5	4	9															



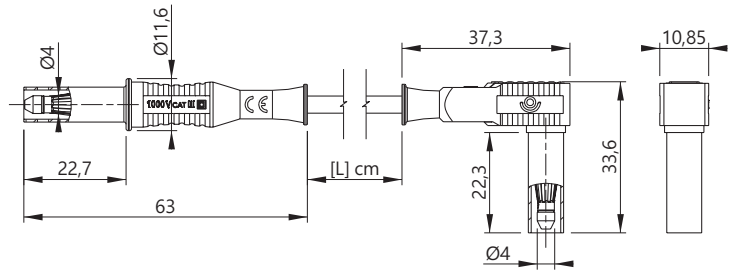


Ø4 ACCESSORIES • ACCESSOIRES Ø4 • Ø4 MESSZUBEHÖR
 Test lead • Cordons de mesure • Messleitungen

TYPE 2350

Ø4MM SAFETY BANANA PLUGS, RIGHT-ANGLE / STRAIGHT
 FICHES BANANES MÂLES Ø4MM DE SÉCURITÉ, COUDÉE / DROITE
 Ø4MM SICHERHEITS-BANANENSTECKER, ABGEWINKELT / GERADE

KIT 2350-IEC-100-N-R
 p.194



Reference
 Référence
 Bestell-Nr **235[X]-IEC-[L]-#**

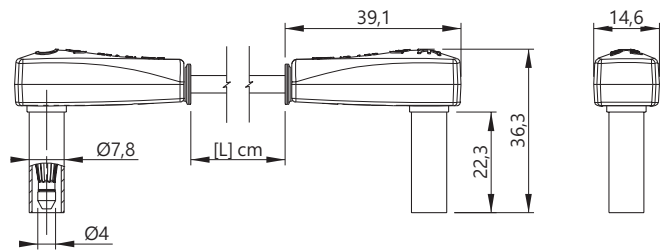
Wire
 Câble
 Litze PVC [X] : 0,75mm² [0] • 1mm² [2] • 1,5mm² [5] • 2,5mm² [7]
 SIL [X] : 0,75mm² [1] • 1mm² [9] • 1,5mm² [3] • 2,5mm² [4]

Lengths Longueurs Längen [cm]	Rated voltage Tension assignée Bemessungsspannung	Rated current Intensité assignée Bemessungsstrom	Contact parts Contacts Kontaktteile	Insulation Isolant Isolierteile	Colours [#] Couleurs [#] Farben [#]												
10 25 50 100 150 200	1000 V CAT III	0,75mm ² / 12A 1,00mm ² / 20A 1,50mm ² / 25A 2,50mm ² / 36A	Brass and CuBe / Ni coated (AuNi on request) Laiton et CuBe / Revêtement Ni (AuNi sur demande) CuBe und Messing vernickelt (AuNi auf Anfrage)	PP	<table border="1"> <tr> <td>R</td> <td>N</td> <td>BL</td> </tr> <tr> <td>2</td> <td>0</td> <td>6</td> </tr> <tr> <td>V</td> <td>J</td> <td>BC</td> </tr> <tr> <td>5</td> <td>4</td> <td>9</td> </tr> </table>	R	N	BL	2	0	6	V	J	BC	5	4	9
R	N	BL															
2	0	6															
V	J	BC															
5	4	9															

Economical type available, non-standardized, protection ≤30 VAC, ≤60 VDC. In that case, please replace IECIV by ECO in your reference.
 Type économique disponible, non normalisé, protection ≤30 VAC, ≤60 VDC. Dans ce cas, remplacez IECIV par ECO dans votre référence.
 Diese Messleitungen sind auch als ECO version lieferbar. Schutz ≤30 VAC, ≤60 VDC. In diesem Fall bitte das IECIV durch ECO in Ihre Bestell-Nr. ersetzen.

TYPE 2410-IV

Ø4MM RIGHT-ANGLE SAFETY BANANA PLUGS
 FICHES BANANES MÂLES Ø4MM DE SÉCURITÉ COUDÉES
 Ø4MM SICHERHEITS-WINKELSTECKER BEIDSEITIG



Reference
 Référence
 Bestell-Nr **241[X]-IECIV-[L]-#**

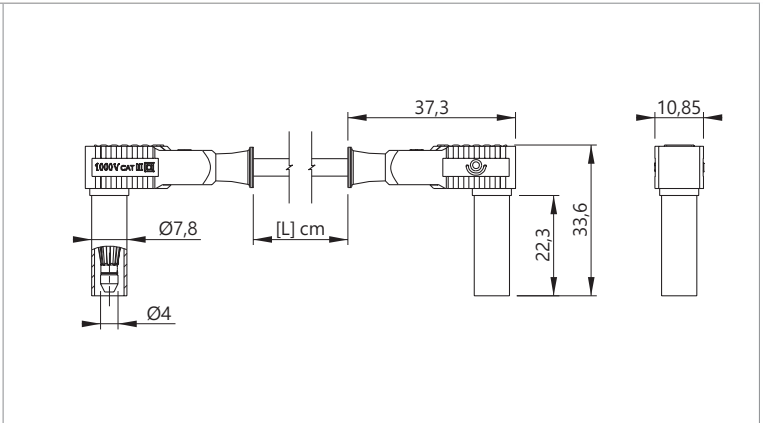
Wire
 Câble
 Litze PVC [X] : 0,75mm² [0] • 1mm² [2] • 1,5mm² [5] • 2,5mm² [7]
 SIL [X] : 0,75mm² [1] • 1mm² [9] • 1,5mm² [3] • 2,5mm² [4]

Lengths Longueurs Längen [cm]	Rated voltage Tension assignée Bemessungsspannung	Rated current Intensité assignée Bemessungsstrom	Contact parts Contacts Kontaktteile	Insulation Isolant Isolierteile	Colours [#] Couleurs [#] Farben [#]																
10 25 50 100 150 200	1000 V CAT IV	0,75mm ² / 12A 1,00mm ² / 20A 1,50mm ² / 25A 2,50mm ² / 36A	Brass and CuBe / Ni coated (AuNi on request) Laiton et CuBe / Revêtement Ni (AuNi sur demande) CuBe und Messing vernickelt (AuNi auf Anfrage)	PP	<table border="1"> <tr> <td>R</td> <td>N</td> <td>BL</td> <td>V</td> </tr> <tr> <td>2</td> <td>0</td> <td>6</td> <td>5</td> </tr> <tr> <td>J</td> <td>BC</td> <td>BN</td> <td>G</td> </tr> <tr> <td>4</td> <td>9</td> <td>1</td> <td>8</td> </tr> </table>	R	N	BL	V	2	0	6	5	J	BC	BN	G	4	9	1	8
R	N	BL	V																		
2	0	6	5																		
J	BC	BN	G																		
4	9	1	8																		



TYPE 2410

Ø4MM RIGHT-ANGLE SAFETY BANANA PLUGS
FICHES BANANES MÂLES Ø4MM DE SÉCURITÉ COUDÉES
Ø4MM SICHERHEITS-WINKELSTECKER BEIDSEITIG

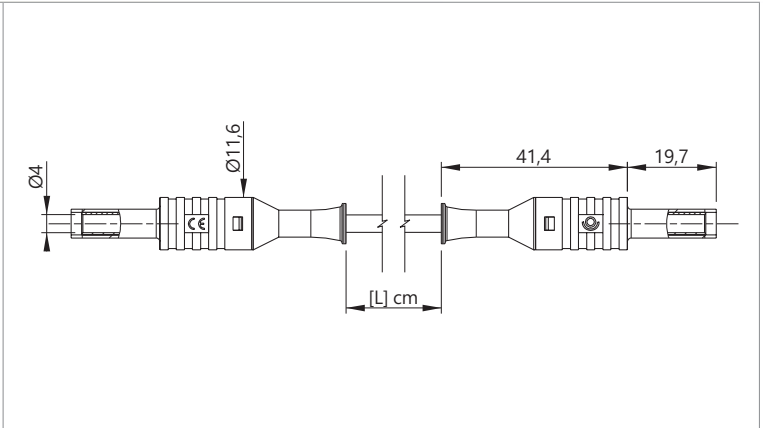


Reference Référence Bestell-Nr	241[X]-IEC-[L]-#		Wire Câble Litze	PVC [X] : 0,75mm ² [0] • 1mm ² [2] • 1,5mm ² [5] • 2,5mm ² [7] SIL [X] : 0,75mm ² [1] • 1mm ² [9] • 1,5mm ² [3] • 2,5mm ² [4]													
Lengths Longueurs Längen [cm]	Rated voltage Tension assignée Bemessungsspannung	Rated current Intensité assignée Bemessungsstrom	Contact parts Contacts Kontaktteile	Insulation Isolant Isolierteile	Colours [#] Couleurs [#] Farben [#]												
10 25 50 100 150 200	1000 V CAT III	0,75mm ² / 12A 1,00mm ² / 20A 1,50mm ² / 25A 2,50mm ² / 36A	Brass and CuBe / Ni coated (AuNi on request) Laiton et CuBe / Revêtement Ni (AuNi sur demande) CuBe und Messing vernickelt (AuNi auf Anfrage)	PP	<table border="1"> <tr> <td>R</td> <td>N</td> <td>BL</td> </tr> <tr> <td>2</td> <td>0</td> <td>6</td> </tr> <tr> <td>V</td> <td>J</td> <td>BC</td> </tr> <tr> <td>5</td> <td>4</td> <td>9</td> </tr> </table>	R	N	BL	2	0	6	V	J	BC	5	4	9
R	N	BL															
2	0	6															
V	J	BC															
5	4	9															

x10

TYPE 2060

Ø4MM STRAIGHT SAFETY BANANA JACKS
FICHES BANANES FEMELLES Ø4MM DE SÉCURITÉ DROITES
Ø4MM SICHERHEITS-KUPPLUNG



Reference Référence Bestell-Nr	206[X]-IEC-[L]-#		Wire Câble Litze	PVC [X] : 0,75mm ² [0] • 1mm ² [2] • 1,5mm ² [5] • 2,5mm ² [7] SIL [X] : 0,75mm ² [1] • 1mm ² [9] • 1,5mm ² [3] • 2,5mm ² [4]													
Lengths Longueurs Längen [cm]	Rated voltage Tension assignée Bemessungsspannung	Rated current Intensité assignée Bemessungsstrom	Contact parts Contacts Kontaktteile	Insulation Isolant Isolierteile	Colours [#] Couleurs [#] Farben [#]												
10 25 50 100 150 200	1000 V CAT III	0,75mm ² / 12A 1,00mm ² / 20A 1,50mm ² / 25A 2,50mm ² / 36A	Brass and CuBe / Ni coated (AuNi on request) Laiton et CuBe / Revêtement Ni (AuNi sur demande) CuBe und Messing vernickelt (AuNi auf Anfrage)	PP	<table border="1"> <tr> <td>R</td> <td>N</td> <td>BL</td> </tr> <tr> <td>2</td> <td>0</td> <td>6</td> </tr> <tr> <td>V</td> <td>J</td> <td>BC</td> </tr> <tr> <td>5</td> <td>4</td> <td>9</td> </tr> </table>	R	N	BL	2	0	6	V	J	BC	5	4	9
R	N	BL															
2	0	6															
V	J	BC															
5	4	9															

x10

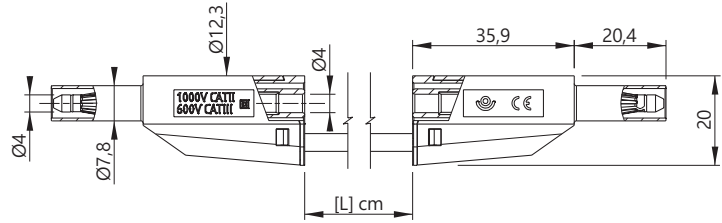


Ø4 ACCESSORIES • ACCESSOIRES Ø4 • Ø4 MESSZUBEHÖR
 Test lead • Cordons de mesure • Messleitungen

TYPE 2610

Ø4MM STACKABLE SAFETY BANANA PLUGS
 FICHES BANANES MÂLES Ø4MM DE SÉCURITÉ EMPILABLES
 Ø4MM STAPELBARE SICHERHEITS-BANANENSTECKER BEIDSEITIG

KIT 2610-IEC-100-N-R p.194



Reference
Référence
Bestell-Nr **261[X]-IEC-[L]-#**

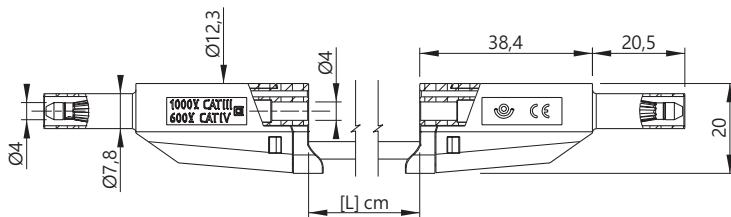
Wire
Câble
Litze PVC [X] : 0,75mm² [0] • 1mm² [2] • 1,5mm² [5] • 2,5mm² [7]
SIL [X] : 0,75mm² [1] • 1mm² [9] • 1,5mm² [3] • 2,5mm² [4]

Lengths Longueurs Längen [cm]	Rated voltage Tension assignée Bemessungsspannung	Rated current Intensité assignée Bemessungsstrom	Contact parts Contacts Kontaktteile	Insulation Isolant Isolierteile	Colours [#] Couleurs [#] Farben [#]																				
10 25 50 100 150 200	1000 V CAT II	0,75mm ² / 12A 1,00mm ² / 20A 1,50mm ² / 25A 2,50mm ² / 36A	Brass and CuBe / Ni coated (AuNi on request) Laiton et CuBe / Revêtement Ni (AuNi sur demande) CuBe und Messing vernickelt (AuNi auf Anfrage)	PP	<table border="1"> <tr> <td>R</td><td>N</td><td>BL</td><td>V</td><td>J</td> </tr> <tr> <td>2</td><td>0</td><td>6</td><td>5</td><td>4</td> </tr> <tr> <td>BC</td><td>VT</td><td>BN</td><td>G</td><td></td> </tr> <tr> <td>9</td><td>7</td><td>1</td><td>8</td><td></td> </tr> </table>	R	N	BL	V	J	2	0	6	5	4	BC	VT	BN	G		9	7	1	8	
R	N	BL	V	J																					
2	0	6	5	4																					
BC	VT	BN	G																						
9	7	1	8																						

x10

TYPE 2710

Ø4MM STACKABLE SAFETY BANANA PLUGS
 FICHES BANANES MÂLES Ø4MM DE SÉCURITÉ EMPILABLES
 Ø4MM STAPELBARE SICHERHEITS-BANANENSTECKER BEIDSEITIG



Reference
Référence
Bestell-Nr **271[X]-IEC-[L]-#**

Wire
Câble
Litze PVC [X] : 0,75mm² [0] • 1mm² [2] • 1,5mm² [5] • 2,5mm² [7]
SIL [X] : 0,75mm² [1] • 1mm² [9] • 1,5mm² [3] • 2,5mm² [4]

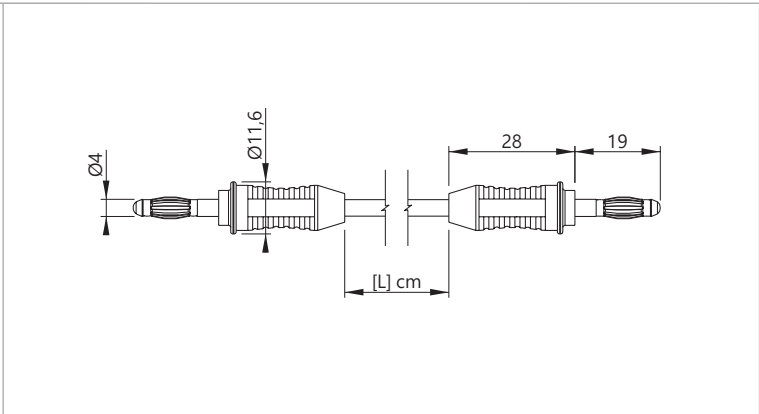
Lengths Longueurs Längen [cm]	Rated voltage Tension assignée Bemessungsspannung	Rated current Intensité assignée Bemessungsstrom	Contact parts Contacts Kontaktteile	Insulation Isolant Isolierteile	Colours [#] Couleurs [#] Farben [#]																				
10 25 50 100 150 200	1000 V CAT III	0,75mm ² / 12A 1,00mm ² / 20A 1,50mm ² / 25A 2,50mm ² / 36A	Brass and CuBe / Ni coated (AuNi on request) Laiton et CuBe / Revêtement Ni (AuNi sur demande) CuBe und Messing vernickelt (AuNi auf Anfrage)	PP	<table border="1"> <tr> <td>R</td><td>N</td><td>BL</td><td>V</td><td>J</td> </tr> <tr> <td>2</td><td>0</td><td>6</td><td>5</td><td>4</td> </tr> <tr> <td>BC</td><td>VT</td><td>BN</td><td>G</td><td></td> </tr> <tr> <td>9</td><td>7</td><td>1</td><td>8</td><td></td> </tr> </table>	R	N	BL	V	J	2	0	6	5	4	BC	VT	BN	G		9	7	1	8	
R	N	BL	V	J																					
2	0	6	5	4																					
BC	VT	BN	G																						
9	7	1	8																						

x10



TYPE 2810

Ø4MM STRAIGHT BANANA PLUGS
FICHES BANANES MÂLES Ø4MM DROITES
 Ø4MM GERADE BANANENSTECKER BEIDSEITIG



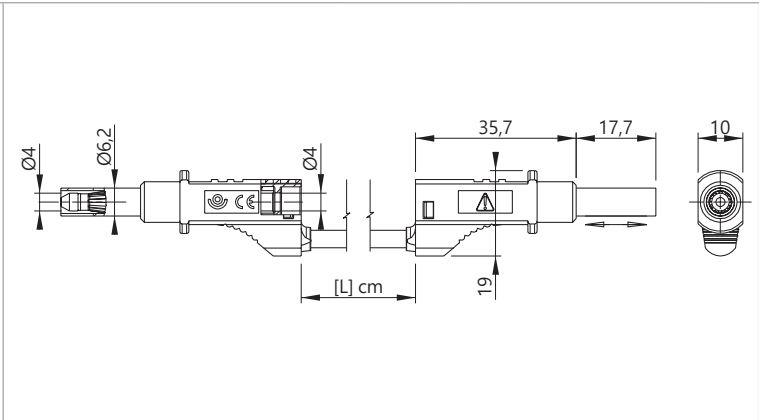
Reference / Référence / Bestell-Nr: **281[X]-[L]-#**
 Wire / Câble / Litze: PVC [X] : 0,75mm² [0] • 1mm² [2] • 1,5mm² [5] • 2,5mm² [7]
 SIL [X] : 0,75mm² [1] • 1mm² [9] • 1,5mm² [3] • 2,5mm² [4]

Lengths / Longueurs / Längen [cm]	Rated voltage / Tension assignée / Bemessungsspannung	Rated current / Intensité assignée / Bemessungsstrom	Contact parts / Contacts / Kontaktteile	Insulation / Isolant / Isolierteile	Colours [#] / Couleurs [#] / Farben [#]												
10 25 50 100 150 200	≤30VAC ≤60VDC	0,75mm ² / 12A 1,00mm ² / 20A 1,50mm ² / 25A 2,50mm ² / 36A	Brass and CuBe / Ni coated (AuNi on request) Laiton et CuBe / Revêtement Ni (AuNi sur demande) CuBe und Messing vernickelt (AuNi auf Anfrage)	PP	<table border="1"> <tr> <td>R</td> <td>N</td> <td>BL</td> </tr> <tr> <td>2</td> <td>0</td> <td>6</td> </tr> <tr> <td>V</td> <td>J</td> <td>BC</td> </tr> <tr> <td>5</td> <td>4</td> <td>9</td> </tr> </table>	R	N	BL	2	0	6	V	J	BC	5	4	9
R	N	BL															
2	0	6															
V	J	BC															
5	4	9															

x10

TYPE 2210

Ø4MM STACKABLE & RETRACTABLE SLEEVE BANANA PLUGS
FICHES BANANES MÂLES Ø4MM EMPILABLES À FOURREAUX RÉTRACTABLES
 Ø4MM STAPELBARE SCHIEBEHÜLSENSTECKER BEIDSEITIG



Reference / Référence / Bestell-Nr: **221[X]/600V-[L]-#**
 Wire / Câble / Litze: PVC [X] : 0,75mm² [0] • 1mm² [2] • 1,5mm² [5] • 2,5mm² [7]
 SIL [X] : 0,75mm² [1] • 1mm² [9] • 1,5mm² [3] • 2,5mm² [4]

Lengths / Longueurs / Längen [cm]	Rated voltage / Tension assignée / Bemessungsspannung	Rated current / Intensité assignée / Bemessungsstrom	Contact parts / Contacts / Kontaktteile	Insulation / Isolant / Isolierteile	Colours [#] / Couleurs [#] / Farben [#]												
10 25 50 100 150 200	600 V CAT II	0,75mm ² / 12A 1,00mm ² / 20A 1,50mm ² / 25A 2,50mm ² / 36A	Brass and CuBe / Ni coated (AuNi on request) Laiton et CuBe / Revêtement Ni (AuNi sur demande) CuBe und Messing vernickelt (AuNi auf Anfrage)	PP	<table border="1"> <tr> <td>R</td> <td>N</td> <td>BL</td> </tr> <tr> <td>2</td> <td>0</td> <td>6</td> </tr> <tr> <td>V</td> <td>J</td> <td>BC</td> </tr> <tr> <td>5</td> <td>4</td> <td>9</td> </tr> </table>	R	N	BL	2	0	6	V	J	BC	5	4	9
R	N	BL															
2	0	6															
V	J	BC															
5	4	9															

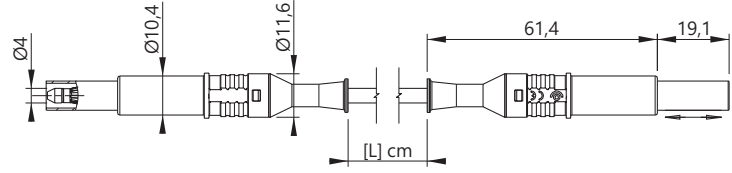
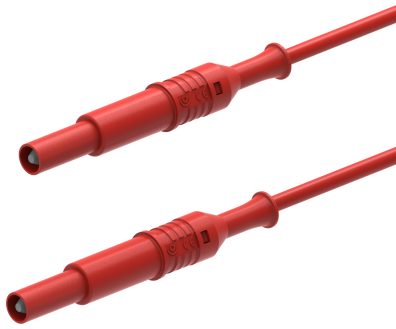
x10



Ø4 ACCESSORIES • ACCESSOIRES Ø4 • Ø4 MESSZUBEHÖR
 Test lead • Cordons de mesure • Messleitungen

TYPE 2510

Ø4MM RETRACTABLE SLEEVE BANANA PLUGS
 FICHES BANANES MÂLES Ø4MM À FOURREAUX RÉTRACTABLES
 Ø4MM SCHIEBEHÜLSENSTECKER BEIDSEITIG



Reference
 Référence
 Bestell-Nr 251[X]-[L]-#

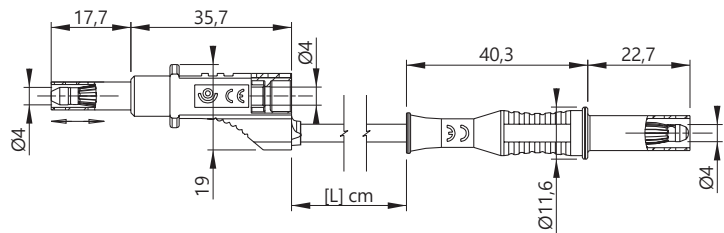
Wire
 Câble
 Litze PVC [X] : 0,75mm² [0] • 1mm² [2] • 1,5mm² [5] • 2,5mm² [7]
 SIL [X] : 0,75mm² [1] • 1mm² [9] • 1,5mm² [3] • 2,5mm² [4]

Lengths Longueurs Längen [cm]	Rated voltage Tension assignée Bemessungsspannung	Rated current Intensité assignée Bemessungsstrom	Contact parts Contacts Kontaktteile	Insulation Isolant Isolierteile	Colours [#] Couleurs [#] Farben [#]												
10 25 50 100 150 200	600 V CAT II	0,75mm ² / 12A 1,00mm ² / 20A 1,50mm ² / 25A 2,50mm ² / 36A	Brass and CuBe / Ni coated (AuNi on request) Laiton et CuBe / Revêtement Ni (AuNi sur demande) CuBe und Messing vernickelt (AuNi auf Anfrage)	PP	<table border="1"> <tr> <td>R</td> <td>N</td> <td>BL</td> </tr> <tr> <td>2</td> <td>0</td> <td>6</td> </tr> <tr> <td>V</td> <td>J</td> <td>BC</td> </tr> <tr> <td>5</td> <td>4</td> <td>9</td> </tr> </table>	R	N	BL	2	0	6	V	J	BC	5	4	9
R	N	BL															
2	0	6															
V	J	BC															
5	4	9															

x10

TYPE 2210/2310-600V

Ø4MM BANANA PLUGS, STACKABLE & RETRACTABLE SLEEVE / STRAIGHT
 FICHES BANANES MÂLES Ø4MM, EMPILABLE À FOURREAU RÉTRACTABLE / DROITE
 Ø4MM BANANENSTECKER, STAPELBARE MIT SCHIEBEHÜLSE / GERADE



Reference
 Référence
 Bestell-Nr 221[X]/231[X]-600V-[L]-#

Wire
 Câble
 Litze PVC [X] : 0,75mm² [0] • 1mm² [2] • 1,5mm² [5] • 2,5mm² [7]
 SIL [X] : 0,75mm² [1] • 1mm² [9] • 1,5mm² [3] • 2,5mm² [4]

Lengths Longueurs Längen [cm]	Rated voltage Tension assignée Bemessungsspannung	Rated current Intensité assignée Bemessungsstrom	Contact parts Contacts Kontaktteile	Insulation Isolant Isolierteile	Colours [#] Couleurs [#] Farben [#]												
10 25 50 100 150 200	600 V CAT II	0,75mm ² / 12A 1,00mm ² / 20A 1,50mm ² / 25A 2,50mm ² / 36A	Brass and CuBe / Ni coated (AuNi on request) Laiton et CuBe / Revêtement Ni (AuNi sur demande) CuBe und Messing vernickelt (AuNi auf Anfrage)	PP	<table border="1"> <tr> <td>R</td> <td>N</td> <td>BL</td> </tr> <tr> <td>2</td> <td>0</td> <td>6</td> </tr> <tr> <td>V</td> <td>J</td> <td>BC</td> </tr> <tr> <td>5</td> <td>4</td> <td>9</td> </tr> </table>	R	N	BL	2	0	6	V	J	BC	5	4	9
R	N	BL															
2	0	6															
V	J	BC															
5	4	9															

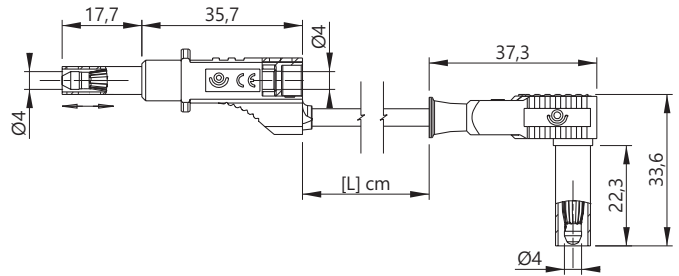
x10



Ø4 ACCESSORIES • ACCESSOIRES Ø4 • Ø4 MESSZUBEHÖR
 Test lead • Cordons de mesure • Messleitungen

TYPE 2210/2410-600V

Ø4MM SAFETY BANANA PLUGS, STACKABLE & RETRACTABLE SLEEVE / RIGHT-ANGLE
 FICHES BANANES MÂLES Ø4MM DE SÉCURITÉ, EMPILABLE À FOURREAU RÉTRACTABLE / COUDÉE
 Ø4MM BANANENSTECKER, STAPELBARE MIT SCHIEBEHÜLSE / ABGEWINKELT



Reference
Référence
Bestell-Nr **221[X]/241[X]-600V-[L]-#**

Wire
Câble
Litze PVC [X] : 0,75mm² [0] • 1mm² [2] • 1,5mm² [5] • 2,5mm² [7]
 SIL [X] : 0,75mm² [1] • 1mm² [9] • 1,5mm² [3] • 2,5mm² [4]

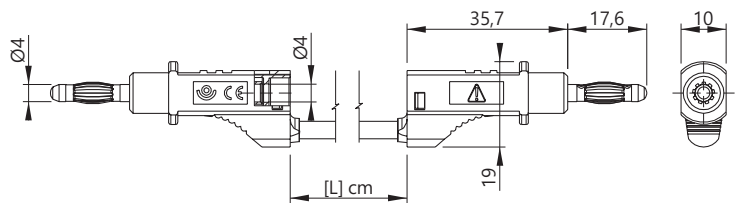
Lengths Longueurs Längen [cm]	Rated voltage Tension assignée Bemessungsspannung	Rated current Intensité assignée Bemessungsstrom	Contact parts Contacts Kontaktteile	Insulation Isolant Isolierteile	Colours [#] Couleurs [#] Farben [#]												
10 25 50 100 150 200	600 V CAT II	0,75mm ² / 12A 1,00mm ² / 20A 1,50mm ² / 25A 2,50mm ² / 36A	Brass and CuBe / Ni coated (AuNi on request) Laiton et CuBe / Revêtement Ni (AuNi sur demande) CuBe und Messing vernickelt (AuNi auf Anfrage)	PP	<table border="1"> <tr> <td>R</td> <td>N</td> <td>BL</td> </tr> <tr> <td>2</td> <td>0</td> <td>6</td> </tr> <tr> <td>V</td> <td>J</td> <td>BC</td> </tr> <tr> <td>5</td> <td>4</td> <td>9</td> </tr> </table>	R	N	BL	2	0	6	V	J	BC	5	4	9
R	N	BL															
2	0	6															
V	J	BC															
5	4	9															



Use only for connexion to equipment that are not provided with terminals which accept fully insulated type connectors
Utilisation exclusive avec des appareils de mesure, non (encore) équipés de bornes acceptant les connecteurs totalement isolés
 Benutzung nur mit Messgeräte vorgesehen, die noch nicht mit Buchsen ausgestattet wurden, die Vollisolierten Bananensteckern akzeptieren

TYPE 2110

Ø4MM STACKABLE BANANA PLUGS
 FICHES BANANES MÂLES Ø4MM EMPILABLES
 Ø4MM STAPELBARE BANANENSTECKER BEIDSEITIG



Reference
Référence
Bestell-Nr **211[X]-[L]-#**

Wire
Câble
Litze PVC [X] : 0,75mm² [0] • 1mm² [2] • 1,5mm² [5] • 2,5mm² [7]
 SIL [X] : 0,75mm² [1] • 1mm² [9] • 1,5mm² [3] • 2,5mm² [4]

Lengths Longueurs Längen [cm]	Rated voltage Tension assignée Bemessungsspannung	Rated current Intensité assignée Bemessungsstrom	Contact parts Contacts Kontaktteile	Insulation Isolant Isolierteile	Colours [#] Couleurs [#] Farben [#]												
10 25 50 100 150 200	≤30VAC ≤60VDC	0,75mm ² / 12A 1,00mm ² / 20A 1,50mm ² / 25A 2,50mm ² / 36A	Brass and CuBe / Ni coated (AuNi on request) Laiton et CuBe / Revêtement Ni (AuNi sur demande) CuBe und Messing vernickelt (AuNi auf Anfrage)	PP	<table border="1"> <tr> <td>R</td> <td>N</td> <td>BL</td> </tr> <tr> <td>2</td> <td>0</td> <td>6</td> </tr> <tr> <td>V</td> <td>J</td> <td>BC</td> </tr> <tr> <td>5</td> <td>4</td> <td>9</td> </tr> </table>	R	N	BL	2	0	6	V	J	BC	5	4	9
R	N	BL															
2	0	6															
V	J	BC															
5	4	9															

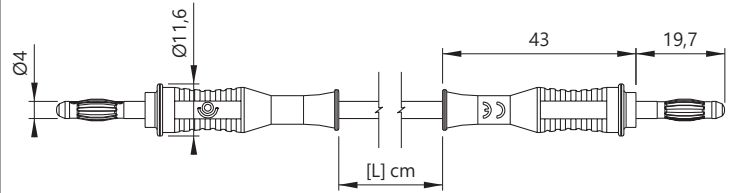




Ø4 ACCESSORIES • ACCESSOIRES Ø4 • Ø4 MESSZUBEHÖR
 Test lead • Cordons de mesure • Messleitungen

TYPE 2010

Ø4MM STRAIGHT BANANA PLUGS
 FICHES BANANES MÂLES Ø4MM DROITES
 Ø4MM GERADE BANANENSTECKER BEIDSEITIG



Reference
 Référence
 Bestell-Nr 201[X]-[L]-#

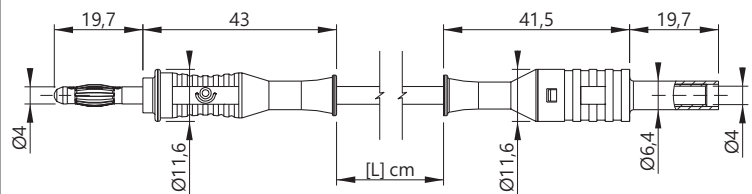
Wire
 Câble
 Litze PVC [X] : 0,75mm² [0] • 1mm² [2] • 1,5mm² [5] • 2,5mm² [7]
 SIL [X] : 0,75mm² [1] • 1mm² [9] • 1,5mm² [3] • 2,5mm² [4]

Lengths Longueurs Längen [cm]	Rated voltage Tension assignée Bemessungsspannung	Rated current Intensité assignée Bemessungsstrom	Contact parts Contacts Kontaktteile	Insulation Isolant Isolierteile	Colours [#] Couleurs [#] Farben [#]												
10 25 50 100 150 200	≤30VAC ≤60VDC	0,75mm ² / 12A 1,00mm ² / 20A 1,50mm ² / 25A 2,50mm ² / 36A	Brass and CuBe / Ni coated (AuNi on request) Laiton et CuBe / Revêtement Ni (AuNi sur demande) CuBe und Messing vernickelt (AuNi auf Anfrage)	PP	<table border="1"> <tr> <td>R</td> <td>N</td> <td>BL</td> </tr> <tr> <td>2</td> <td>0</td> <td>6</td> </tr> <tr> <td>V</td> <td>J</td> <td>BC</td> </tr> <tr> <td>5</td> <td>4</td> <td>9</td> </tr> </table>	R	N	BL	2	0	6	V	J	BC	5	4	9
R	N	BL															
2	0	6															
V	J	BC															
5	4	9															

x10

TYPE 2020

Ø4MM STRAIGHT BANANA CONNECTORS, PLUG / JACK
 FICHES BANANES Ø4MM DROITES, MÂLE / FEMELLE
 Ø4MM GERADE BANANENSTECKER / BANANENBUCHSE



Reference
 Référence
 Bestell-Nr 202[X]-[L]-#

Wire
 Câble
 Litze PVC [X] : 0,75mm² [0] • 1mm² [2] • 1,5mm² [5] • 2,5mm² [7]
 SIL [X] : 0,75mm² [1] • 1mm² [9] • 1,5mm² [3] • 2,5mm² [4]

Lengths Longueurs Längen [cm]	Rated voltage Tension assignée Bemessungsspannung	Rated current Intensité assignée Bemessungsstrom	Contact parts Contacts Kontaktteile	Insulation Isolant Isolierteile	Colours [#] Couleurs [#] Farben [#]												
10 25 50 100 150 200	≤30VAC ≤60VDC	0,75mm ² / 12A 1,00mm ² / 20A 1,50mm ² / 25A 2,50mm ² / 36A	Brass and CuBe / Ni coated (AuNi on request) Laiton et CuBe / Revêtement Ni (AuNi sur demande) CuBe und Messing vernickelt (AuNi auf Anfrage)	PP	<table border="1"> <tr> <td>R</td> <td>N</td> <td>BL</td> </tr> <tr> <td>2</td> <td>0</td> <td>6</td> </tr> <tr> <td>V</td> <td>J</td> <td>BC</td> </tr> <tr> <td>5</td> <td>4</td> <td>9</td> </tr> </table>	R	N	BL	2	0	6	V	J	BC	5	4	9
R	N	BL															
2	0	6															
V	J	BC															
5	4	9															

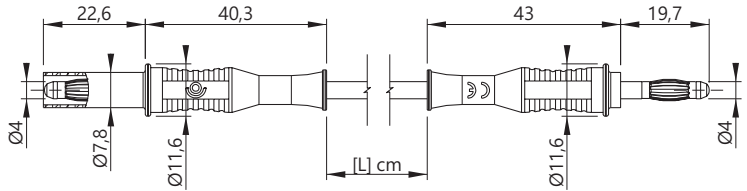
x10



Ø4 ACCESSORIES • ACCESSOIRES Ø4 • Ø4 MESSZUBEHÖR
 Test lead • Cordons de mesure • Messleitungen

TYPE 2030

Ø4MM STRAIGHT BANANA PLUGS, ISOLATED / NON-ISOLATED
 FICHES BANANES MÂLES Ø4MM DROITES, ISOLÉE / NON-ISOLÉE
 Ø4MM GERADE BANANENSTECKER, ISOLIERT / UNISOLIERT



Reference
Référence
Bestell-Nr

203[X]-[L]-#

Wire
Câble
Litze

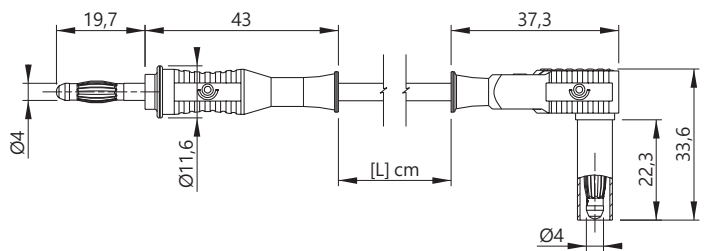
PVC [X] : 0,75mm² [0] • 1mm² [2] • 1,5mm² [5] • 2,5mm² [7]
 SIL [X] : 0,75mm² [1] • 1mm² [9] • 1,5mm² [3] • 2,5mm² [4]

Lengths Longueurs Längen [cm]	Rated voltage Tension assignée Bemessungsspannung	Rated current Intensité assignée Bemessungsstrom	Contact parts Contacts Kontaktteile	Insulation Isolant Isolierteile	Colours [#] Couleurs [#] Farben [#]												
10 25 50 100 150 200	≤30VAC ≤60VDC	0,75mm ² / 12A 1,00mm ² / 20A 1,50mm ² / 25A 2,50mm ² / 36A	Brass and CuBe / Ni coated (AuNi on request) Laiton et CuBe / Revêtement Ni (AuNi sur demande) CuBe und Messing vernickelt (AuNi auf Anfrage)	PP	<table border="1"> <tr> <td>R</td> <td>N</td> <td>BL</td> <td>V</td> <td>J</td> <td>BC</td> </tr> <tr> <td>2</td> <td>0</td> <td>6</td> <td>5</td> <td>4</td> <td>9</td> </tr> </table>	R	N	BL	V	J	BC	2	0	6	5	4	9
R	N	BL	V	J	BC												
2	0	6	5	4	9												

x10

TYPE 2040

Ø4MM BANANA PLUGS, ISOLATED RIGHT-ANGLE / STRAIGHT
 FICHES BANANES MÂLES Ø4MM DROITES, ISOLÉE COUDÉE / DROITE
 Ø4MM GERADE BANANENSTECKER, ISOLIERT ABGEWINKELT / GERADE



Reference
Référence
Bestell-Nr

204[X]-[L]-#

Wire
Câble
Litze

PVC [X] : 0,75mm² [0] • 1mm² [2] • 1,5mm² [5] • 2,5mm² [7]
 SIL [X] : 0,75mm² [1] • 1mm² [9] • 1,5mm² [3] • 2,5mm² [4]

Lengths Longueurs Längen [cm]	Rated voltage Tension assignée Bemessungsspannung	Rated current Intensité assignée Bemessungsstrom	Contact parts Contacts Kontaktteile	Insulation Isolant Isolierteile	Colours [#] Couleurs [#] Farben [#]												
10 25 50 100 150 200	≤30VAC ≤60VDC	0,75mm ² / 12A 1,00mm ² / 20A 1,50mm ² / 25A 2,50mm ² / 36A	Brass and CuBe / Ni coated (AuNi on request) Laiton et CuBe / Revêtement Ni (AuNi sur demande) CuBe und Messing vernickelt (AuNi auf Anfrage)	PP	<table border="1"> <tr> <td>R</td> <td>N</td> <td>BL</td> <td>V</td> <td>J</td> <td>BC</td> </tr> <tr> <td>2</td> <td>0</td> <td>6</td> <td>5</td> <td>4</td> <td>9</td> </tr> </table>	R	N	BL	V	J	BC	2	0	6	5	4	9
R	N	BL	V	J	BC												
2	0	6	5	4	9												

x10

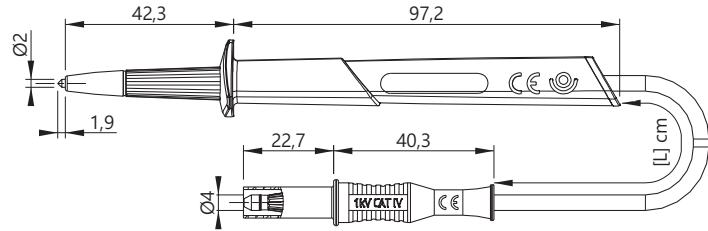


Ø4 ACCESSORIES • ACCESSOIRES Ø4 • Ø4 MESSZUBEHÖR
 Test lead • Cordons de mesure • Messleitungen

TYPE 11310

Ø2MM TEST TIP / Ø4MM STRAIGHT BANANA PLUG
 POINTE DE TOUCHE Ø2MM / FICHE BANANE MÂLE Ø4MM DROITE
 Ø2MM MESSSPITZE / Ø4MM GERADER BANANENSTECKER

KIT 11310-IEC-120-
 N-R p.194



Reference
 Référence
 Bestell-Nr | 1131[X]-IEC-[L]-#

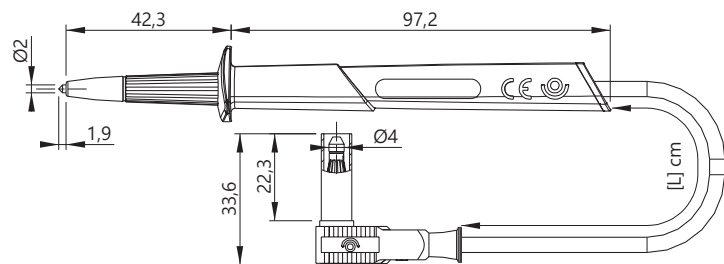
Wire
 Câble
 Litze | PVC [X] : 0,75mm² [0] • 1mm² [2] • 1,5mm² [5] • 2,5mm² [7]
 SIL [X] : 0,75mm² [1] • 1mm² [9] • 1,5mm² [3] • 2,5mm² [4]

Lengths Longueurs Längen [cm]	Rated voltage Tension assignée Bemessungsspannung	Rated current Intensité assignée Bemessungsstrom	Contact parts Contacts Kontaktteile	Insulation Isolant Isolierteile	Colours [#] Couleurs [#] Farben [#]
100 120 150	1000 V CAT IV	0,75mm ² / 12A 1,00mm ² / 20A 1,50mm ² / 25A 2,50mm ² / 36A	Brass and CuBe / Ni coated (AuNi on request) Laiton et CuBe / Revêtement Ni (AuNi sur demande) CuBe und Messing vernickelt (AuNi auf Anfrage)	PP	R N 2 0

x10

TYPE 11410

Ø2MM TEST TIP / Ø4MM RIGHT-ANGLE BANANA PLUG
 POINTE DE TOUCHE Ø2MM / FICHE BANANE MÂLE Ø4MM COUDÉE
 Ø2MM MESSSPITZE / Ø4MM WINKELSTECKER



Reference
 Référence
 Bestell-Nr | 1141[X]-IEC-[L]-#

Wire
 Câble
 Litze | PVC [X] : 0,75mm² [0] • 1mm² [2] • 1,5mm² [5] • 2,5mm² [7]
 SIL [X] : 0,75mm² [1] • 1mm² [9] • 1,5mm² [3] • 2,5mm² [4]

Lengths Longueurs Längen [cm]	Rated voltage Tension assignée Bemessungsspannung	Rated current Intensité assignée Bemessungsstrom	Contact parts Contacts Kontaktteile	Insulation Isolant Isolierteile	Colours [#] Couleurs [#] Farben [#]
100 120 150	1000 V CAT III	0,75mm ² / 12A 1,00mm ² / 20A 1,50mm ² / 25A 2,50mm ² / 36A	Brass and CuBe / Ni coated (AuNi on request) Laiton et CuBe / Revêtement Ni (AuNi sur demande) CuBe und Messing vernickelt (AuNi auf Anfrage)	PP	R N 2 0

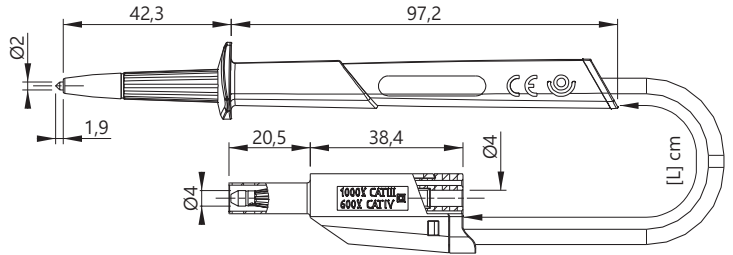
x10



Ø4 ACCESSORIES • ACCESSOIRES Ø4 • Ø4 MESSZUBEHÖR
 Test lead • Cordons de mesure • Messleitungen

TYPE 11710

Ø2MM TEST TIP / Ø4MM STACKABLE BANANA PLUG
 POINTE DE TOUCHE Ø2MM / FICHE BANANE MÂLE Ø4MM EMPILABLE
 Ø2MM MESSSPITZE / Ø4MM STABELBARER BANANENSTECKER



Reference
Référence
Bestell-Nr

1171[X]-IEC-[L]-#

Wire
Câble
Litze

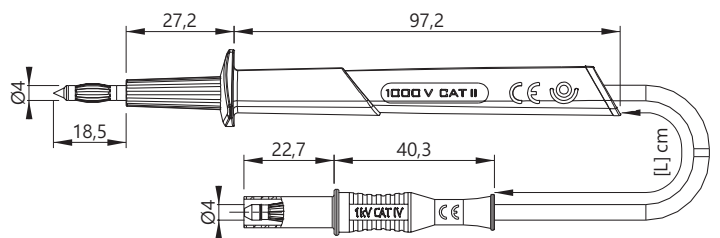
PVC [X] : 0,75mm² [0] • 1mm² [2] • 1,5mm² [5] • 2,5mm² [7]
 SIL [X] : 0,75mm² [1] • 1mm² [9] • 1,5mm² [3] • 2,5mm² [4]

Lengths Longueurs Längen [cm]	Rated voltage Tension assignée Bemessungsspannung	Rated current Intensité assignée Bemessungsstrom	Contact parts Contacts Kontaktteile	Insulation Isolant Isolierteile	Colours [#] Couleurs [#] Farben [#]
100 120 150	1000 V CAT III	0,75mm ² / 12A 1,00mm ² / 20A 1,50mm ² / 25A 2,50mm ² / 36A	Brass and CuBe / Ni coated (AuNi on request) Laiton et CuBe / Revêtement Ni (AuNi sur demande) CuBe und Messing vernickelt (AuNi auf Anfrage)	PP	R N 2 0

x10

TYPE 11310-D4

Ø4MM SPRING LOADED TEST TIP / Ø4MM STRAIGHT BANANA PLUG
 POINTE DE TOUCHE À RESSORT Ø4MM / FICHE BANANE MÂLE Ø4MM DROITE
 Ø4MM MESSSPITZE MIT FEDERKORBSTECKER / Ø4MM GERADER BANANENSTECKER



Reference
Référence
Bestell-Nr

1131[X]-D4-IEC-[L]-#

Wire
Câble
Litze

PVC [X] : 0,75mm² [0] • 1mm² [2] • 1,5mm² [5] • 2,5mm² [7]
 SIL [X] : 0,75mm² [1] • 1mm² [9] • 1,5mm² [3] • 2,5mm² [4]

Lengths Longueurs Längen [cm]	Rated voltage Tension assignée Bemessungsspannung	Rated current Intensité assignée Bemessungsstrom	Contact parts Contacts Kontaktteile	Insulation Isolant Isolierteile	Colours [#] Couleurs [#] Farben [#]
100 120 150	1000 V CAT II	0,75mm ² / 12A 1,00mm ² / 20A 1,50mm ² / 25A 2,50mm ² / 36A	Brass and CuBe / Ni coated (AuNi on request) Laiton et CuBe / Revêtement Ni (AuNi sur demande) CuBe und Messing vernickelt (AuNi auf Anfrage)	PP	R N 2 0

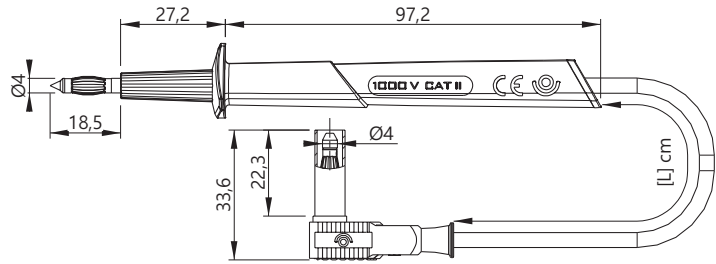
x10



Ø4 ACCESSORIES • ACCESSOIRES Ø4 • Ø4 MESSZUBEHÖR
 Test lead • Cordons de mesure • Messleitungen

TYPE 11410-D4

Ø4MM SPRING LOADED TEST TIP / Ø4MM RIGHT-ANGLE BANANA PLUG
 POINTE DE TOUCHE À RESSORT Ø4MM / FICHE BANANE MÂLE Ø4MM COUDÉE
 Ø4MM MESSSPITZE MIT FEDERKORBSTECKER / Ø4MM WINKELSTECKER



Reference
Référence
Bestell-Nr

1141[X]-D4-IEC-[L]-#

Wire
Câble
Litze

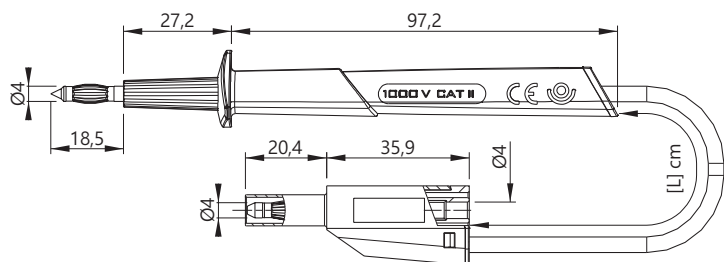
PVC [X] : 0,75mm² [0] • 1mm² [2] • 1,5mm² [5] • 2,5mm² [7]
 SIL [X] : 0,75mm² [1] • 1mm² [9] • 1,5mm² [3] • 2,5mm² [4]

Lengths Longueurs Längen [cm]	Rated voltage Tension assignée Bemessungsspannung	Rated current Intensité assignée Bemessungsstrom	Contact parts Contacts Kontaktteile	Insulation Isolant Isolierteile	Colours [#] Couleurs [#] Farben [#]
100 120 150	1000 V CAT II	0,75mm ² / 12A 1,00mm ² / 20A 1,50mm ² / 25A 2,50mm ² / 36A	Brass and CuBe / Ni coated (AuNi on request) Laiton et CuBe / Revêtement Ni (AuNi sur demande) CuBe und Messing vernickelt (AuNi auf Anfrage)	PP	R N 2 0

x10

TYPE 11610-D4

Ø4MM SPRING LOADED TEST TIP / Ø4MM STACKABLE BANANA PLUG
 POINTE DE TOUCHE À RESSORT Ø4MM / FICHE BANANE MÂLE Ø4MM EMPILABLE
 Ø4MM MESSSPITZE MIT FEDERKORBSTECKER / Ø4MM STAPELBARER BANANENSTECKER



Reference
Référence
Bestell-Nr

1161[X]-D4-IEC-[L]-#

Wire
Câble
Litze

PVC [X] : 0,75mm² [0] • 1mm² [2] • 1,5mm² [5] • 2,5mm² [7]
 SIL [X] : 0,75mm² [1] • 1mm² [9] • 1,5mm² [3] • 2,5mm² [4]

Lengths Longueurs Längen [cm]	Rated voltage Tension assignée Bemessungsspannung	Rated current Intensité assignée Bemessungsstrom	Contact parts Contacts Kontaktteile	Insulation Isolant Isolierteile	Colours [#] Couleurs [#] Farben [#]
100 120 150	1000 V CAT II	0,75mm ² / 12A 1,00mm ² / 20A 1,50mm ² / 25A 2,50mm ² / 36A	Brass and CuBe / Ni coated (AuNi on request) Laiton et CuBe / Revêtement Ni (AuNi sur demande) CuBe und Messing vernickelt (AuNi auf Anfrage)	PP	R N 2 0

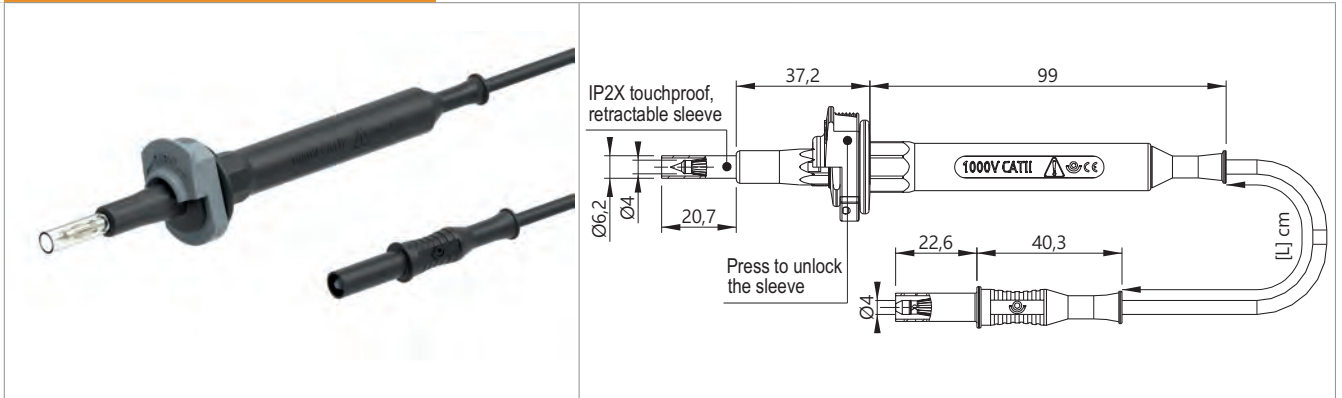
x10



Ø4 ACCESSORIES • ACCESSOIRES Ø4 • Ø4 MESSZUBEHÖR
 Test lead • Cordons de mesure • Messleitungen

TYPE 5930

Ø4MM IP2X SPRING LOADED TEST TIP WITH LOCKING SLEEVE / Ø4MM STRAIGHT BANANA PLUG
 POINTE DE TOUCHE IP2X Ø4MM À RESSORT ET FOURREAU VERROUILLABLE/ FICHE BANANE MÂLE Ø4MM DROITE
 Ø4MM IP2X MESSSPITZE MIT FEDERKORBSTECKER UND BLOCKIERBARER SCHIEBEHÜLSE/
 Ø4MM GERADER BANANENSTECKER



Reference
 Référence 593[X]-IEC-120-#
 Bestell-Nr

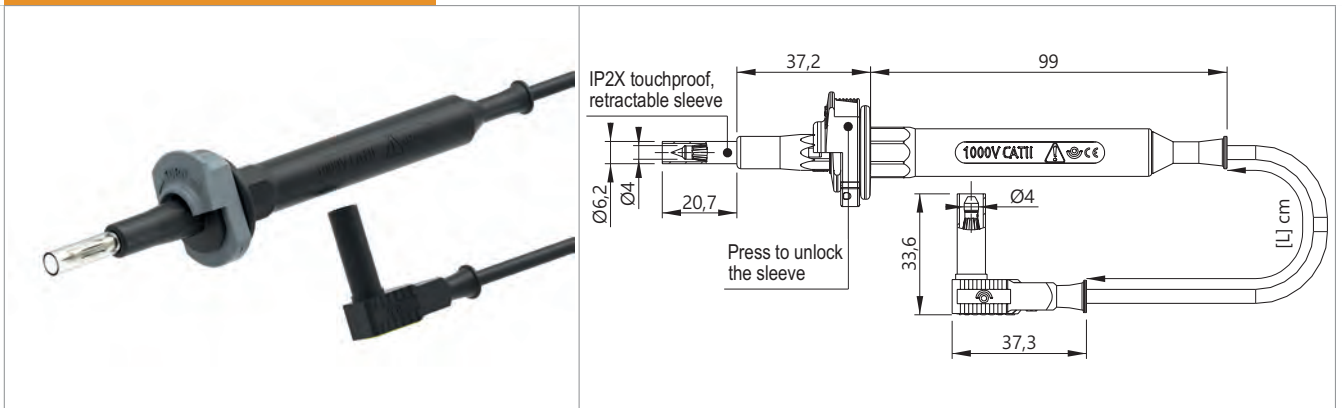
Wire
 Câble PVC [X] : 0,75mm² [0] • 1mm² [2]
 Litze SIL [X] : 0,75mm² [1] • 1mm² [9]

Lengths Longueurs Längen [cm]	Rated voltage Tension assignée Bemessungsspannung	Rated current Intensité assignée Bemessungsstrom	Contact parts Contacts Kontaktteile	Insulation Isolant Isolierteile	Colours [#] Couleurs [#] Farben [#]																
120	1000 V CAT II	0,75mm ² / 12A 1,00mm ² / 20A	Brass and CuBe / Ni coated (AuNi on request) Laiton et CuBe / Revêtement Ni (AuNi sur demande) CuBe und Messing vernickelt (AuNi auf Anfrage)	PP - PA6.6	<table border="1"> <tr> <td>R</td> <td>N</td> <td>BL</td> <td>V</td> </tr> <tr> <td>2</td> <td>0</td> <td>6</td> <td>5</td> </tr> <tr> <td>J</td> <td>BC</td> <td>BN</td> <td></td> </tr> <tr> <td>4</td> <td>9</td> <td>1</td> <td></td> </tr> </table>	R	N	BL	V	2	0	6	5	J	BC	BN		4	9	1	
R	N	BL	V																		
2	0	6	5																		
J	BC	BN																			
4	9	1																			



TYPE 5940

Ø4MM IP2X SPRING LOADED TEST TIP WITH LOCKING SLEEVE / Ø4MM RIGHT-ANGLE BANANA PLUG
 POINTE DE TOUCHE IP2X Ø4MM À RESSORT ET FOURREAU VERROUILLABLE/ FICHE BANANE MÂLE Ø4MM COUDÉE
 Ø4MM IP2X MESSSPITZE MIT FEDERKORBSTECKER UND BLOCKIERBARER SCHIEBEHÜLSE/
 Ø4MM WINKELSTECKER



Reference
 Référence 594[X]-IEC-120-#
 Bestell-Nr

Wire
 Câble PVC [X] : 0,75mm² [0] • 1mm² [2]
 Litze SIL [X] : 0,75mm² [1] • 1mm² [9]

Lengths Longueurs Längen [cm]	Rated voltage Tension assignée Bemessungsspannung	Rated current Intensité assignée Bemessungsstrom	Contact parts Contacts Kontaktteile	Insulation Isolant Isolierteile	Colours [#] Couleurs [#] Farben [#]																
120	1000 V CAT II	0,75mm ² / 12A 1,00mm ² / 20A	Brass and CuBe / Ni coated (AuNi on request) Laiton et CuBe / Revêtement Ni (AuNi sur demande) CuBe und Messing vernickelt (AuNi auf Anfrage)	PP - PA6.6	<table border="1"> <tr> <td>R</td> <td>N</td> <td>BL</td> <td>V</td> </tr> <tr> <td>2</td> <td>0</td> <td>6</td> <td>5</td> </tr> <tr> <td>J</td> <td>BC</td> <td>BN</td> <td></td> </tr> <tr> <td>4</td> <td>9</td> <td>1</td> <td></td> </tr> </table>	R	N	BL	V	2	0	6	5	J	BC	BN		4	9	1	
R	N	BL	V																		
2	0	6	5																		
J	BC	BN																			
4	9	1																			

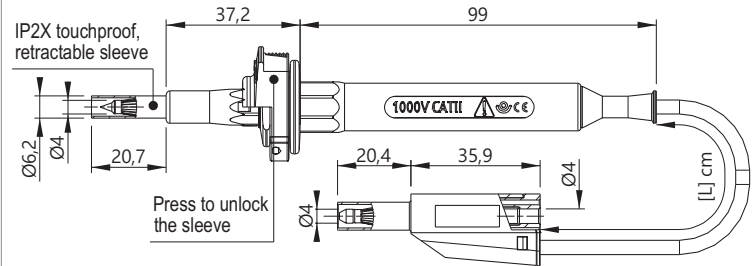




Ø4 ACCESSORIES • ACCESSOIRES Ø4 • Ø4 MESSZUBEHÖR
 Test lead • Cordons de mesure • Messleitungen

TYPE 5960

Ø4MM IP2X SPRING LOADED TEST TIP WITH LOCKING SLEEVE / Ø4MM STACKABLE BANANA PLUG
 POINTE DE TOUCHE IP2X Ø4MM À RESSORT ET FOURREAU VERROUILLABLE/ FICHE BANANE MÂLE Ø4MM EMPILABLE
 Ø4MM IP2X MESSSPITZE MIT FEDERKORBSTECKER UND BLOCKIERBARER SCHIEBEHÜLSE / Ø4MM STAPELBARER BANANENSTECKER



Reference
 Référence 596[X]-IEC-120-#
 Bestell-Nr

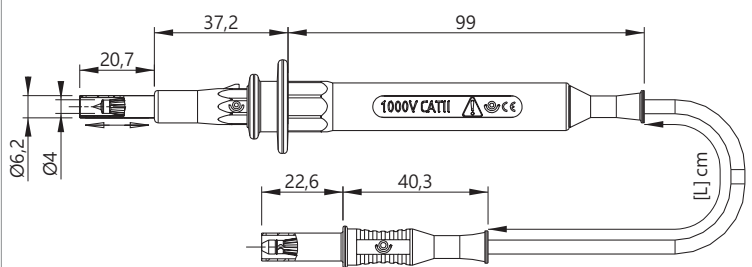
Wire
 Câble PVC [X] : 0,75mm² [0] • 1mm² [2]
 Litze SIL [X] : 0,75mm² [1] • 1mm² [9]

Lengths Longueurs Längen [cm]	Rated voltage Tension assignée Bemessungsspannung	Rated current Intensité assignée Bemessungsstrom	Contact parts Contacts Kontaktteile	Insulation Isolant Isolierteile	Colours [#] Couleurs [#] Farben [#]																
120	1000 V CAT II	0,75mm ² / 12A 1,00mm ² / 20A	Brass and CuBe / Ni coated (AuNi on request) Laiton et CuBe / Revêtement Ni (AuNi sur demande) CuBe und Messing vernickelt (AuNi auf Anfrage)	PP - PA6.6	<table border="1"> <tr> <td>R</td><td>N</td><td>BL</td><td>V</td> </tr> <tr> <td>2</td><td>0</td><td>6</td><td>5</td> </tr> <tr> <td>J</td><td>BC</td><td>BN</td><td></td> </tr> <tr> <td>4</td><td>9</td><td>1</td><td></td> </tr> </table>	R	N	BL	V	2	0	6	5	J	BC	BN		4	9	1	
R	N	BL	V																		
2	0	6	5																		
J	BC	BN																			
4	9	1																			

x5

TYPE 4930

Ø4MM SPRING LOADED TEST TIP WITH RETRACTABLE SLEEVE / Ø4MM STRAIGHT BANANA PLUG
 POINTE DE TOUCHE Ø4MM À RESSORT ET FOURREAU RÉTRACTABLE FICHE BANANE MÂLE Ø4MM DROITE
 Ø4MM MESSSPITZE MIT FEDERKORBSTECKER UND SCHIEBEHÜLSE / Ø4MM GERADER BANANENSTECKER



Reference
 Référence 493[X]-IEC-120-#
 Bestell-Nr

Wire
 Câble PVC [X] : 0,75mm² [0] • 1mm² [2]
 Litze SIL [X] : 0,75mm² [1] • 1mm² [9]

Lengths Longueurs Längen [cm]	Rated voltage Tension assignée Bemessungsspannung	Rated current Intensité assignée Bemessungsstrom	Contact parts Contacts Kontaktteile	Insulation Isolant Isolierteile	Colours [#] Couleurs [#] Farben [#]																
120	1000 V CAT II	0,75mm ² / 12A 1,00mm ² / 20A	Brass and CuBe / Ni coated (AuNi on request) Laiton et CuBe / Revêtement Ni (AuNi sur demande) CuBe und Messing vernickelt (AuNi auf Anfrage)	PP - PA6	<table border="1"> <tr> <td>R</td><td>N</td><td>BL</td><td>V</td> </tr> <tr> <td>2</td><td>0</td><td>6</td><td>5</td> </tr> <tr> <td>J</td><td>BC</td><td>BN</td><td>G</td> </tr> <tr> <td>4</td><td>9</td><td>1</td><td>8</td> </tr> </table>	R	N	BL	V	2	0	6	5	J	BC	BN	G	4	9	1	8
R	N	BL	V																		
2	0	6	5																		
J	BC	BN	G																		
4	9	1	8																		

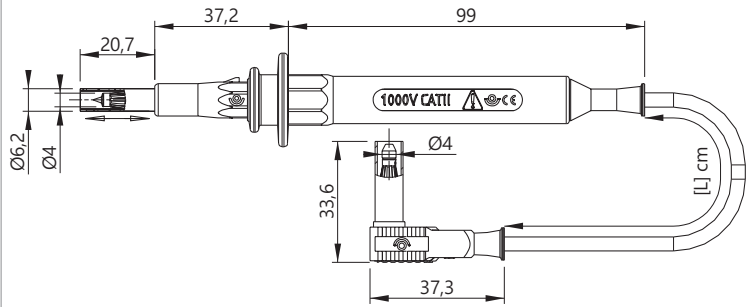
x5



Ø4 ACCESSORIES • ACCESSOIRES Ø4 • Ø4 MESSZUBEHÖR
 Test lead • Cordons de mesure • Messleitungen

TYPE 4940

Ø4MM SPRING LOADED TEST TIP WITH RETRACTABLE SLEEVE / Ø4MM RIGHT-ANGLE BANANA PLUG
 POINTE DE TOUCHE Ø4MM À RESSORT ET FOURREAU RÉTRACTABLE FICHE BANANE MÂLE
 Ø4MM COUDÉE
 Ø4MM MESSSPITZE MIT FEDERKORBSTECKER UND SCHIEBEHÜLSE / Ø4MM WINKELSTECKER



Reference
 Référence 494[X]-IEC-120-#
 Bestell-Nr

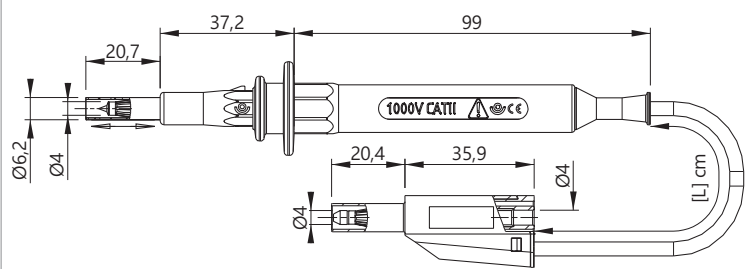
Wire
 Câble PVC [X] : 0,75mm² [0] • 1mm² [2]
 Litze SIL [X] : 0,75mm² [1] • 1mm² [9]

Lengths Longueurs Längen [cm]	Rated voltage Tension assignée Bemessungsspannung	Rated current Intensité assignée Bemessungsstrom	Contact parts Contacts Kontaktteile	Insulation Isolant Isolierteile	Colours [#] Couleurs [#] Farben [#]																
120	1000 V CAT II	0,75mm ² / 12A 1,00mm ² / 20A	Brass and CuBe / Ni coated (AuNi on request) Laiton et CuBe / Revêtement Ni (AuNi sur demande) CuBe und Messing vernickelt (AuNi auf Anfrage)	PP - PA6	<table border="1"> <tr> <td>R</td> <td>N</td> <td>BL</td> <td>V</td> </tr> <tr> <td>2</td> <td>0</td> <td>6</td> <td>5</td> </tr> <tr> <td>J</td> <td>BC</td> <td>BN</td> <td>G</td> </tr> <tr> <td>4</td> <td>9</td> <td>1</td> <td>8</td> </tr> </table>	R	N	BL	V	2	0	6	5	J	BC	BN	G	4	9	1	8
R	N	BL	V																		
2	0	6	5																		
J	BC	BN	G																		
4	9	1	8																		



TYPE 4960

Ø4MM SPRING LOADED TEST TIP WITH RETRACTABLE SLEEVE / Ø4MM STACKABLE BANANA PLUG
 POINTE DE TOUCHE Ø4MM À RESSORT ET FOURREAU RÉTRACTABLE FICHE BANANE MÂLE
 Ø4MM EMPILABLE
 Ø4MM MESSSPITZE MIT FEDERKORBSTECKER UND SCHIEBEHÜLSE / Ø4MM STABELPARER
 BANANENSTECKER



Reference
 Référence 496[X]-IEC-120-#
 Bestell-Nr

Wire
 Câble PVC [X] : 0,75mm² [0] • 1mm² [2]
 Litze SIL [X] : 0,75mm² [1] • 1mm² [9]

Lengths Longueurs Längen [cm]	Rated voltage Tension assignée Bemessungsspannung	Rated current Intensité assignée Bemessungsstrom	Contact parts Contacts Kontaktteile	Insulation Isolant Isolierteile	Colours [#] Couleurs [#] Farben [#]																
120	1000 V CAT II	0,75mm ² / 12A 1,00mm ² / 20A	Brass and CuBe / Ni coated (AuNi on request) Laiton et CuBe / Revêtement Ni (AuNi sur demande) CuBe und Messing vernickelt (AuNi auf Anfrage)	PP - PA6	<table border="1"> <tr> <td>R</td> <td>N</td> <td>BL</td> <td>V</td> </tr> <tr> <td>2</td> <td>0</td> <td>6</td> <td>5</td> </tr> <tr> <td>J</td> <td>BC</td> <td>BN</td> <td>G</td> </tr> <tr> <td>4</td> <td>9</td> <td>1</td> <td>8</td> </tr> </table>	R	N	BL	V	2	0	6	5	J	BC	BN	G	4	9	1	8
R	N	BL	V																		
2	0	6	5																		
J	BC	BN	G																		
4	9	1	8																		

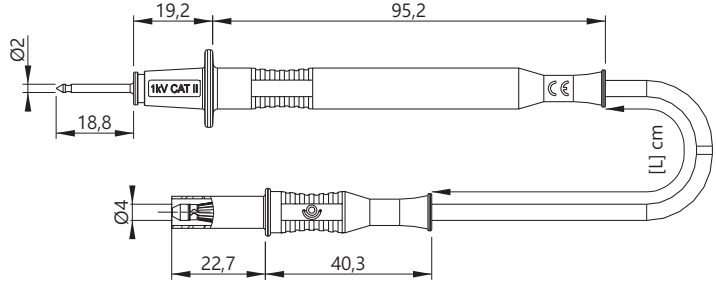




Ø4 ACCESSORIES • ACCESSOIRES Ø4 • Ø4 MESSZUBEHÖR
 Test lead • Cordons de mesure • Messleitungen

TYPE 4310-D2

Ø2MM SMOOTH TEST TIP / Ø4MM STRAIGHT BANANA PLUG
 POINTE DE TOUCHE Ø2MM LISSE / FICHE BANANE MÂLE Ø4MM DROITE
 Ø2MM GLATTE MESSSPITZE / Ø4MM GERADER BANANENSTECKER



Reference
 Référence
 Bestell-Nr 431[X]-D2-IEC-[L]-#

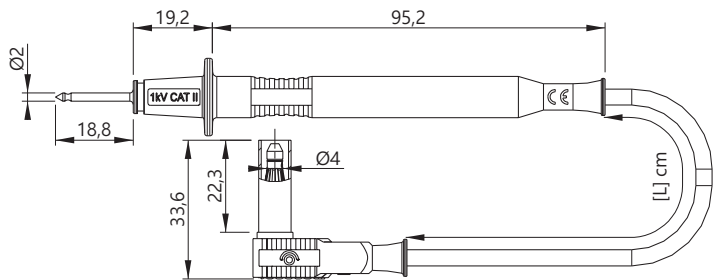
Wire
 Câble
 Litze PVC [X] : 0,75mm² [0] • 1mm² [2] • 1,5mm² [5] • 2,5mm² [7]
 SIL [X] : 0,75mm² [1] • 1mm² [9] • 1,5mm² [3] • 2,5mm² [4]

Lengths Longueurs Längen [cm]	Rated voltage Tension assignée Bemessungsspannung	Rated current Intensité assignée Bemessungsstrom	Contact parts Contacts Kontaktteile	Insulation Isolant Isolierteile	Colours [#] Couleurs [#] Farben [#]
100 150	1000 V CAT II	0,75mm ² / 12A 1,00mm ² / 20A 1,50mm ² / 25A 2,50mm ² / 36A	Brass and CuBe / Ni coated (AuNi on request) Laiton et CuBe / Revêtement Ni (AuNi sur demande) CuBe und Messing vernickelt (AuNi auf Anfrage)	PP - PA6	R N 2 0

x10

TYPE 4410-D2

Ø2MM SMOOTH TEST TIP / Ø4MM RIGHT-ANGLE BANANA PLUG
 POINTE DE TOUCHE Ø2MM LISSE / FICHE BANANE MÂLE Ø4MM COUDÉE
 Ø2MM GLATTE MESSSPITZE / Ø4MM WINKELSTECKER



Reference
 Référence
 Bestell-Nr 441[X]-D2-IEC-[L]-#

Wire
 Câble
 Litze PVC [X] : 0,75mm² [0] • 1mm² [2] • 1,5mm² [5] • 2,5mm² [7]
 SIL [X] : 0,75mm² [1] • 1mm² [9] • 1,5mm² [3] • 2,5mm² [4]

Lengths Longueurs Längen [cm]	Rated voltage Tension assignée Bemessungsspannung	Rated current Intensité assignée Bemessungsstrom	Contact parts Contacts Kontaktteile	Insulation Isolant Isolierteile	Colours [#] Couleurs [#] Farben [#]
100 150	1000 V CAT II	0,75mm ² / 12A 1,00mm ² / 20A 1,50mm ² / 25A 2,50mm ² / 36A	Brass and CuBe / Ni coated (AuNi on request) Laiton et CuBe / Revêtement Ni (AuNi sur demande) CuBe und Messing vernickelt (AuNi auf Anfrage)	PP - PA6	R N 2 0

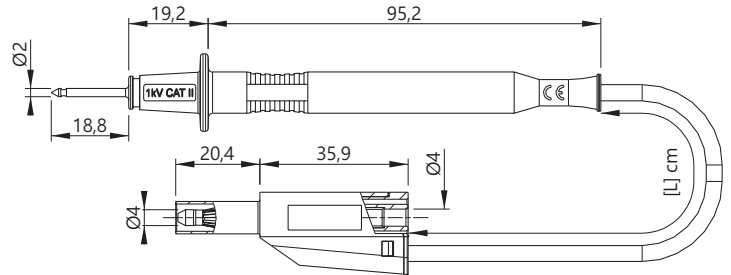
x10



Ø4 ACCESSORIES • ACCESSOIRES Ø4 • Ø4 MESSZUBEHÖR
 Test lead • Cordons de mesure • Messleitungen

TYPE 4610-D2

Ø2MM SMOOTH TEST TIP / Ø4MM STACKABLE BANANA PLUG
 POINTE DE TOUCHE Ø2MM LISSE / FICHE BANANE MÂLE Ø4MM EMPILABLE
 Ø2MM GLATTE MESSSPITZE / Ø4MM STAPELBARER BANANENSTECKER



Reference
Référence
Bestell-Nr

461[X]-D2-IEC-[L]-#

Wire
Câble
Litze

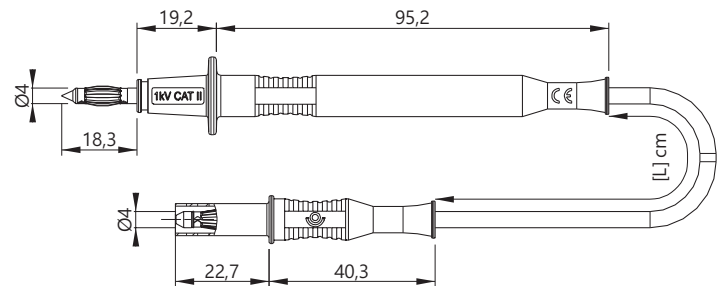
PVC [X] : 0,75mm² [0] • 1mm² [2] • 1,5mm² [5] • 2,5mm² [7]
 SIL [X] : 0,75mm² [1] • 1mm² [9] • 1,5mm² [3] • 2,5mm² [4]

Lengths Longueurs Längen [cm]	Rated voltage Tension assignée Bemessungsspannung	Rated current Intensité assignée Bemessungsstrom	Contact parts Contacts Kontaktteile	Insulation Isolant Isolierteile	Colours [#] Couleurs [#] Farben [#]
100 150	1000 V CAT II	0,75mm ² / 12A 1,00mm ² / 20A 1,50mm ² / 25A 2,50mm ² / 36A	Brass and CuBe / Ni coated (AuNi on request) Laiton et CuBe / Revêtement Ni (AuNi sur demande) CuBe und Messing vernickelt (AuNi auf Anfrage)	PP - PA6	R N 2 0

x10

TYPE 4310-D4

Ø4MM SPRING LOADED TEST TIP / Ø4MM STRAIGHT BANANA PLUG
 POINTE DE TOUCHE À RESSORT Ø4MM / FICHE BANANE MÂLE Ø4MM DROITE
 Ø4MM MESSSPITZE MIT FEDERKORBSTECKER / Ø4MM GERADER BANANENSTECKER



Reference
Référence
Bestell-Nr

431[X]-D4-IEC-[L]-#

Wire
Câble
Litze

PVC [X] : 0,75mm² [0] • 1mm² [2] • 1,5mm² [5] • 2,5mm² [7]
 SIL [X] : 0,75mm² [1] • 1mm² [9] • 1,5mm² [3] • 2,5mm² [4]

Lengths Longueurs Längen [cm]	Rated voltage Tension assignée Bemessungsspannung	Rated current Intensité assignée Bemessungsstrom	Contact parts Contacts Kontaktteile	Insulation Isolant Isolierteile	Colours [#] Couleurs [#] Farben [#]
100 150	1000 V CAT III	0,75mm ² / 12A 1,00mm ² / 20A 1,50mm ² / 25A 2,50mm ² / 36A	Brass and CuBe / Ni coated (AuNi on request) Laiton et CuBe / Revêtement Ni (AuNi sur demande) CuBe und Messing vernickelt (AuNi auf Anfrage)	PP - PA6	R N 2 0

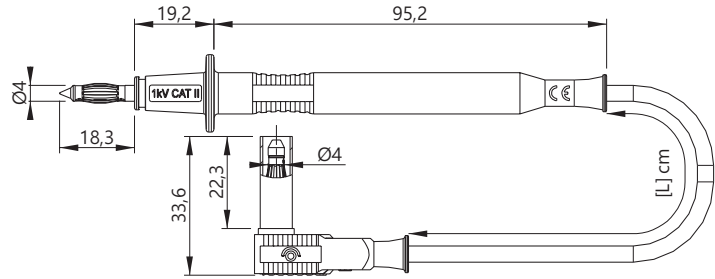
x10



Ø4 ACCESSORIES • ACCESSOIRES Ø4 • Ø4 MESSZUBEHÖR
 Test lead • Cordons de mesure • Messleitungen

TYPE 4410-D4

Ø4MM SPRING LOADED TEST TIP / Ø4MM RIGHT-ANGLE BANANA PLUG
 POINTE DE TOUCHE À RESSORT Ø4MM / FICHE BANANE MÂLE Ø4MM COUDÉE
 Ø4MM MESSSPITZE MIT FEDERKORBSTECKER / Ø4MM WINKELSTECKER



Reference
 Référence 441[X]-D4-IEC-[L]-#
 Bestell-Nr

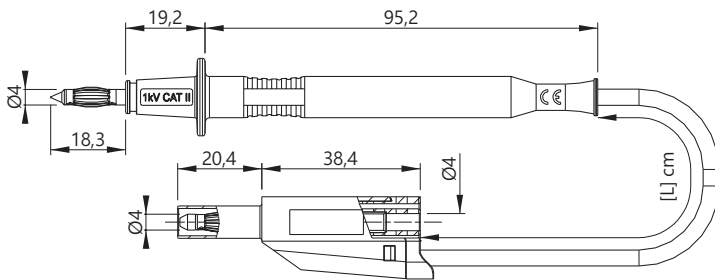
Wire
 Câble PVC [X] : 0,75mm² [0] • 1mm² [2] • 1,5mm² [5] • 2,5mm² [7]
 Litze SIL [X] : 0,75mm² [1] • 1mm² [9] • 1,5mm² [3] • 2,5mm² [4]

Lengths Longueurs Längen [cm]	Rated voltage Tension assignée Bemessungsspannung	Rated current Intensité assignée Bemessungsstrom	Contact parts Contacts Kontaktteile	Insulation Isolant Isolierteile	Colours [#] Couleurs [#] Farben [#]
100 150	1000 V CAT III	0,75mm ² / 12A 1,00mm ² / 20A 1,50mm ² / 25A 2,50mm ² / 36A	Brass and CuBe / Ni coated (AuNi on request) Laiton et CuBe / Revêtement Ni (AuNi sur demande) CuBe und Messing vernickelt (AuNi auf Anfrage)	PP - PA6	R N 2 0

x10

TYPE 4710-D4

Ø4MM SPRING LOADED TEST TIP / Ø4MM STACKABLE BANANA PLUG
 POINTE DE TOUCHE À RESSORT Ø4MM / FICHE BANANE MÂLE Ø4MM EMPILABLE
 Ø4MM MESSSPITZE MIT FEDERKORBSTECKER / Ø4MM STAPELBARER BANANENSTECKER



Reference
 Référence 471[X]-D4-IEC-[L]-#
 Bestell-Nr

Wire
 Câble PVC [X] : 0,75mm² [0] • 1mm² [2] • 1,5mm² [5] • 2,5mm² [7]
 Litze SIL [X] : 0,75mm² [1] • 1mm² [9] • 1,5mm² [3] • 2,5mm² [4]

Lengths Longueurs Längen [cm]	Rated voltage Tension assignée Bemessungsspannung	Rated current Intensité assignée Bemessungsstrom	Contact parts Contacts Kontaktteile	Insulation Isolant Isolierteile	Colours [#] Couleurs [#] Farben [#]
100 150	1000 V CAT III 600 V CAT IV	0,75mm ² / 12A 1,00mm ² / 20A 1,50mm ² / 25A 2,50mm ² / 36A	Brass and CuBe / Ni coated (AuNi on request) Laiton et CuBe / Revêtement Ni (AuNi sur demande) CuBe und Messing vernickelt (AuNi auf Anfrage)	PP - PA6	R N 2 0

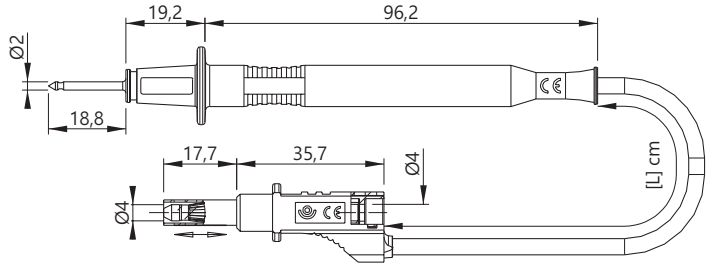
x10



Ø4 ACCESSORIES • ACCESSOIRES Ø4 • Ø4 MESSZUBEHÖR
 Test lead • Cordons de mesure • Messleitungen

TYPE 4210/600V-D2

Ø2MM SMOOTH TEST TIP / Ø4MM STACKABLE & RETRACTABLE SLEEVE BANANA PLUG
 POINTE DE TOUCHE Ø2MM LISSE / FICHE BANANE MÂLE Ø4MM EMPILABLE À FOURREAU RÉTRACTABLE
 Ø2MM GLATTE MESSSPITZE / Ø4MM STAPELBARER SCHIEBEHÜLSENSTECKER



Reference
Référence
Bestell-Nr

421[X]/600V-D2-[L]-#

Wire
Câble
Litze

PVC [X] : 0,75mm² [0] • 1mm² [2] • 1,5mm² [5] • 2,5mm² [7]
 SIL [X] : 0,75mm² [1] • 1mm² [9] • 1,5mm² [3] • 2,5mm² [4]

Lengths
Longueurs
Längen
[cm]

100
150

Rated voltage
Tension assignée
Bemessungsspannung

600 V CAT II

Rated current
Intensité assignée
Bemessungsstrom

0,75mm² / 12A
 1,00mm² / 20A
 1,50mm² / 25A
 2,50mm² / 36A

Contact parts
Contacts
Kontaktteile

Brass and CuBe / Ni coated (AuNi on request)
 Laiton et CuBe / Revêtement Ni (AuNi sur demande)
 CuBe und Messing vernickelt (AuNi auf Anfrage)

Insulation
Isolant
Isolierteile

PP - PA6

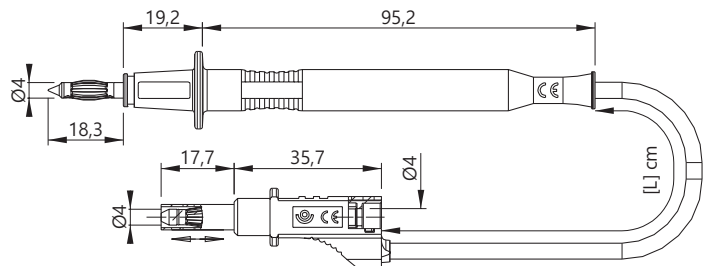
Colours [#]
Couleurs [#]
Farben [#]



x10

TYPE 4210/600V-D4

Ø4MM SPRING LOADED TEST TIP / Ø4MM STACKABLE & RETRACTABLE SLEEVE BANANA PLUG
 POINTE DE TOUCHE Ø4MM À RESSORT / FICHE BANANE MÂLE Ø4MM EMPILABLE À FOURREAU RÉTRACTABLE
 Ø4MM MESSSPITZE MIT FEDERKORBSTECKER / Ø4MM STAPELBARER SCHIEBEHÜLSENSTECKER



Reference
Référence
Bestell-Nr

421[X]/600V-D4-[L]-#

Wire
Câble
Litze

PVC [X] : 0,75mm² [0] • 1mm² [2] • 1,5mm² [5] • 2,5mm² [7]
 SIL [X] : 0,75mm² [1] • 1mm² [9] • 1,5mm² [3] • 2,5mm² [4]

Lengths
Longueurs
Längen
[cm]

100
150

Rated voltage
Tension assignée
Bemessungsspannung

600 V CAT II

Rated current
Intensité assignée
Bemessungsstrom

0,75mm² / 12A
 1,00mm² / 20A
 1,50mm² / 25A
 2,50mm² / 36A

Contact parts
Contacts
Kontaktteile

Brass and CuBe / Ni coated (AuNi on request)
 Laiton et CuBe / Revêtement Ni (AuNi sur demande)
 CuBe und Messing vernickelt (AuNi auf Anfrage)

Insulation
Isolant
Isolierteile

PP - PA6

Colours [#]
Couleurs [#]
Farben [#]



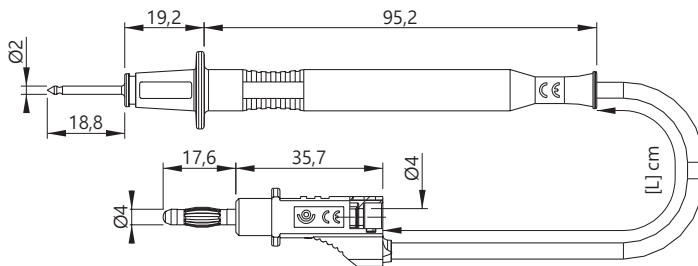
x10



Ø4 ACCESSORIES • ACCESSOIRES Ø4 • Ø4 MESSZUBEHÖR
 Test lead • Cordons de mesure • Messleitungen

TYPE 4110-D2

Ø2MM SMOOTH TEST TIP / Ø4MM STACKABLE BANANA PLUG
 POINTE DE TOUCHE Ø2MM LISSE / FICHE BANANE MÂLE Ø4MM EMPILABLE
 Ø2MM GLATTE MESSSPITZE / Ø4MM STAPELBARER BANANENSTECKER



Reference
Référence
Bestell-Nr **411[X]-D2-[L]-#**

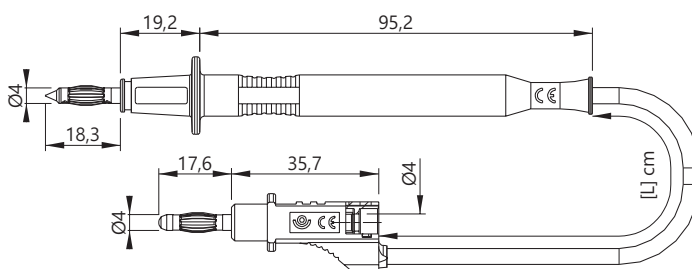
Wire
Câble
Litze PVC [X] : 0,75mm² [0] • 1mm² [2] • 1,5mm² [5] • 2,5mm² [7]
 SIL [X] : 0,75mm² [1] • 1mm² [9] • 1,5mm² [3] • 2,5mm² [4]

Lengths Longueurs Längen [cm]	Rated voltage Tension assignée Bemessungsspannung	Rated current Intensité assignée Bemessungsstrom	Contact parts Contacts Kontaktteile	Insulation Isolant Isolierteile	Colours [#] Couleurs [#] Farben [#]
100 150	≤30VAC ≤60VDC	0,75mm ² / 12A 1,00mm ² / 20A 1,50mm ² / 25A 2,50mm ² / 36A	Brass and CuBe / Ni coated (AuNi on request) Laiton et CuBe / Revêtement Ni (AuNi sur demande) CuBe und Messing vernickelt (AuNi auf Anfrage)	PP - PA6	R N 2 0

x10

TYPE 4110-D4

Ø4MM SPRING LOADED TEST TIP / Ø4MM STACKABLE BANANA PLUG
 POINTE DE TOUCHE À RESSORT Ø4MM / FICHE BANANE MÂLE Ø4MM EMPILABLE
 Ø4MM MESSSPITZE MIT FEDERKORBSTECKER / Ø4MM STAPELBARER BANANENSTECKER



Reference
Référence
Bestell-Nr **411[X]-D4-[L]-#**

Wire
Câble
Litze PVC [X] : 0,75mm² [0] • 1mm² [2] • 1,5mm² [5] • 2,5mm² [7]
 SIL [X] : 0,75mm² [1] • 1mm² [9] • 1,5mm² [3] • 2,5mm² [4]

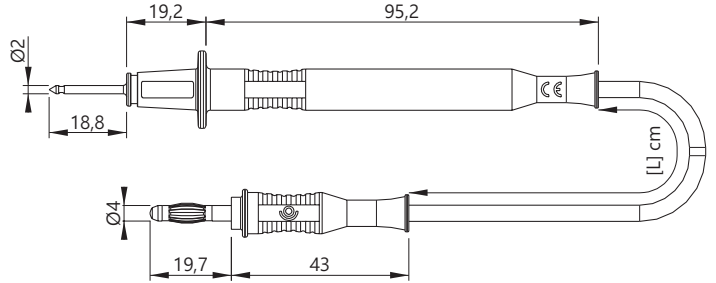
Lengths Longueurs Längen [cm]	Rated voltage Tension assignée Bemessungsspannung	Rated current Intensité assignée Bemessungsstrom	Contact parts Contacts Kontaktteile	Insulation Isolant Isolierteile	Colours [#] Couleurs [#] Farben [#]
100 150	≤30VAC ≤60VDC	0,75mm ² / 12A 1,00mm ² / 20A 1,50mm ² / 25A 2,50mm ² / 36A	Brass and CuBe / Ni coated (AuNi on request) Laiton et CuBe / Revêtement Ni (AuNi sur demande) CuBe und Messing vernickelt (AuNi auf Anfrage)	PP - PA6	R N 2 0

x10



TYPE 4010-D2

Ø2MM SMOOTH TEST TIP / Ø4MM STRIGHT BANANA PLUG
 POINTE DE TOUCHE Ø2MM LISSE / FICHE BANANE MÂLE Ø4MM DROITE
 Ø2MM GLATTE MESSSPITZE / Ø4MM GERADER BANANENSTECKER



Reference
Référence
Bestell-Nr

401[X]-D2-[L]-#

Wire
Câble
Litze

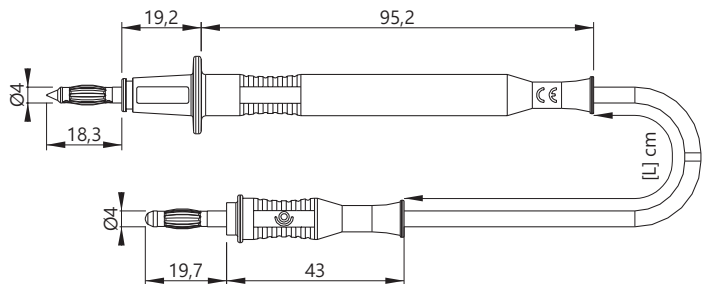
PVC [X] : 0,75mm² [0] • 1mm² [2] • 1,5mm² [5] • 2,5mm² [7]
 SIL [X] : 0,75mm² [1] • 1mm² [9] • 1,5mm² [3] • 2,5mm² [4]

Lengths Longueurs Längen [cm]	Rated voltage Tension assignée Bemessungsspannung	Rated current Intensité assignée Bemessungsstrom	Contact parts Contacts Kontaktteile	Insulation Isolant Isolierteile	Colours [#] Couleurs [#] Farben [#]
100 150	≤30VAC ≤60VDC	0,75mm ² / 12A 1,00mm ² / 20A 1,50mm ² / 25A 2,50mm ² / 36A	Brass and CuBe / Ni coated (AuNi on request) Laiton et CuBe / Revêtement Ni (AuNi sur demande) CuBe und Messing vernickelt (AuNi auf Anfrage)	PP - PA6	R N 2 0

x10

TYPE 4010-D4

Ø4MM SPRING LOADED TEST TIP / Ø4MM STRAIGHT BANANA PLUG
 POINTE DE TOUCHE À RESSORT Ø4MM / FICHE BANANE MÂLE Ø4MM DROITE
 Ø4MM MESSSPITZE MIT FEDERKORBSTECKER / Ø4MM GERADER BANANENSTECKER



Reference
Référence
Bestell-Nr

401[X]-D4-[L]-#

Wire
Câble
Litze

PVC [X] : 0,75mm² [0] • 1mm² [2] • 1,5mm² [5] • 2,5mm² [7]
 SIL [X] : 0,75mm² [1] • 1mm² [9] • 1,5mm² [3] • 2,5mm² [4]

Lengths Longueurs Längen [cm]	Rated voltage Tension assignée Bemessungsspannung	Rated current Intensité assignée Bemessungsstrom	Contact parts Contacts Kontaktteile	Insulation Isolant Isolierteile	Colours [#] Couleurs [#] Farben [#]
100 150	≤30VAC ≤60VDC	0,75mm ² / 12A 1,00mm ² / 20A 1,50mm ² / 25A 2,50mm ² / 36A	Brass and CuBe / Ni coated (AuNi on request) Laiton et CuBe / Revêtement Ni (AuNi sur demande) CuBe und Messing vernickelt (AuNi auf Anfrage)	PP - PA6	R N 2 0

x10

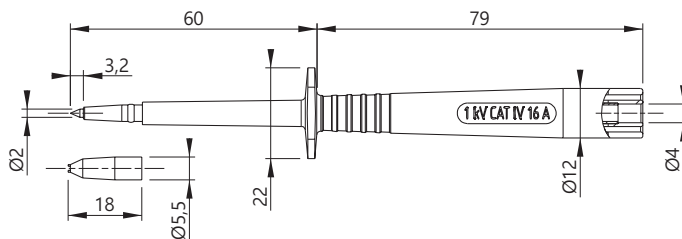


Ø4 ACCESSORIES • ACCESSOIRES Ø4 • Ø4 MESSZUBEHÖR

Test Probes • Pointes de touche • Prüfspitzen

TYPE 402

VERY FINE STEEL TIP WITH OVER MOULDING PROTECTION AND Ø4MM SAFETY CONNEXION
POINTE ACIER, TRÈS FINE, PROTÉGÉE PAR SURMOULAGE ET RACCORD DE SÉCURITÉ Ø4MM
SEHR FEINE EDELSTAHLSPITZE MIT SPITZENSCHUTZKAPPE UND Ø4MM SICHERHEITSANSCHLUSS



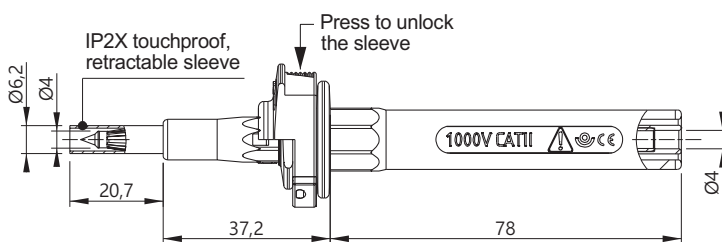
Reference
Référence 402-IEC-CATIV-#
Bestell-Nr

Rated voltage Tension assignée Bemessungsspannung	Rated current Intensité assignée Bemessungsstrom	Contact parts Contacts Kontaktteile	Insulation Isolant Isolierteile	Colours [#] Couleurs [#] Farben [#]																
1 000 V CAT IV	16A	Laiton et acier inoxydable Brass and Stainless Steel Messing und Edelstahl	PP	<table border="1"> <tr> <td>R</td><td>N</td><td>BL</td><td>V</td><td>J</td><td>BC</td><td>BN</td><td>G</td> </tr> <tr> <td>2</td><td>0</td><td>6</td><td>5</td><td>4</td><td>9</td><td>1</td><td>8</td> </tr> </table>	R	N	BL	V	J	BC	BN	G	2	0	6	5	4	9	1	8
R	N	BL	V	J	BC	BN	G													
2	0	6	5	4	9	1	8													

x10

TYPE 590

Ø4MM IP2X SAFETY TEST PROBE WITH Ø4MM SAFETY CONNEXION & LOCKABLE / RETRACTABLE SLEEVE
POINTE DE TOUCHE Ø4MM IP2X DE SÉCURITÉ AVEC RACCORD DE SÉCURITÉ Ø4MM & FOURREAU VERROUILLABLE / RÉTRACTABLE
Ø4MM IP2X SICHERHEITSPRÜFSPITZE MIT Ø4MM SICHERHEITSANSCHLUSS & BLOCKIERBARER SCHIEBEHÜLSE



Reference
Référence 590-IEC-#
Bestell-Nr

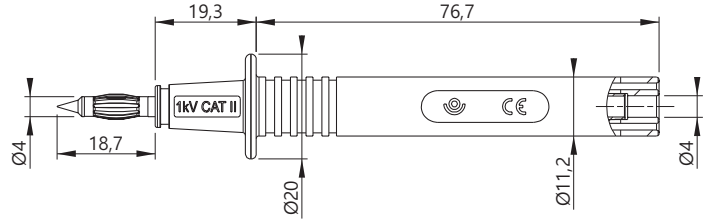
Rated voltage Tension assignée Bemessungsspannung	Rated current Intensité assignée Bemessungsstrom	Contact parts Contacts Kontaktteile	Insulation Isolant Isolierteile	Colours [#] Couleurs [#] Farben [#]												
1000 V CAT II	20A	Brass and CuBe / Ni coated (AuNi on request) Laiton et CuBe / Revêtement Ni (AuNi sur demande) CuBe und Messing vernickelt (AuNi auf Anfrage)	PP - PA6.6	<table border="1"> <tr> <td>R</td><td>N</td><td>BL</td> </tr> <tr> <td>2</td><td>0</td><td>6</td> </tr> <tr> <td>V</td><td>BC</td><td>BN</td> </tr> <tr> <td>5</td><td>9</td><td>1</td> </tr> </table>	R	N	BL	2	0	6	V	BC	BN	5	9	1
R	N	BL														
2	0	6														
V	BC	BN														
5	9	1														

x10



TYPE 404

Ø4MM SAFETY TEST PROBE WITH Ø4MM SAFETY CONNEXION & PROTECTIVE CAP
 POINTE DE TOUCHE Ø4MM DE SÉCURITÉ AVEC RACCORD DE SÉCURITÉ Ø4MM & CAPUCHON DE PROTECTION
 Ø4MM SICHERHEITSPRÜFSPITZE MIT Ø4MM SICHERHEITSANSCHLUSS & SCHUTZKAPPE



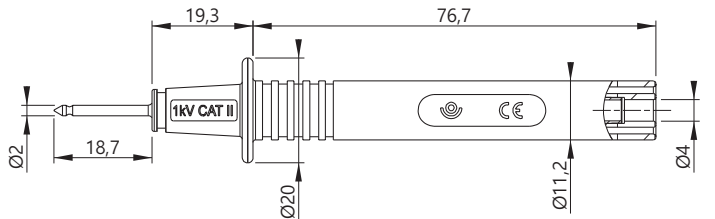
Reference
 Référence 404-IEC-#
 Bestell-Nr

Rated voltage Tension assignée Bemessungsspannung	Rated current Intensité assignée Bemessungsstrom	Contact parts Contacts Kontaktteile	Insulation Isolant Isolierteile	Colours [#] Couleurs [#] Farben [#]												
1000 V CAT III	36A	Brass and CuBe / Ni coated (AuNi on request) Laiton et CuBe / Revêtement Ni (AuNi sur demande) CuBe und Messing vernickelt (AuNi auf Anfrage)	PA6	<table border="1"> <tr> <td>R</td> <td>N</td> <td>BL</td> </tr> <tr> <td>2</td> <td>0</td> <td>6</td> </tr> <tr> <td>V</td> <td>J</td> <td>BC</td> </tr> <tr> <td>5</td> <td>4</td> <td>9</td> </tr> </table>	R	N	BL	2	0	6	V	J	BC	5	4	9
R	N	BL														
2	0	6														
V	J	BC														
5	4	9														

x10

TYPE 405

Ø2MM SMOOTH SAFETY TEST PROBE WITH Ø4MM SAFETY CONNEXION
 POINTE DE TOUCHE DE SÉCURITÉ Ø2MM LISSE AVEC RACCORD DE SÉCURITÉ Ø4MM
 Ø2MM GLATTE SICHERHEITSPRÜFSPITZE MIT Ø4MM SICHERHEITSANSCHLUSS



Reference
 Référence 405-IEC-#
 Bestell-Nr

Rated voltage Tension assignée Bemessungsspannung	Rated current Intensité assignée Bemessungsstrom	Contact parts Contacts Kontaktteile	Insulation Isolant Isolierteile	Colours [#] Couleurs [#] Farben [#]												
1000 V CAT II	36A	Brass and CuBe / Ni coated (AuNi on request) Laiton et CuBe / Revêtement Ni (AuNi sur demande) CuBe und Messing vernickelt (AuNi auf Anfrage)	PA6	<table border="1"> <tr> <td>R</td> <td>N</td> <td>BL</td> </tr> <tr> <td>2</td> <td>0</td> <td>6</td> </tr> <tr> <td>V</td> <td>J</td> <td>BC</td> </tr> <tr> <td>5</td> <td>4</td> <td>9</td> </tr> </table>	R	N	BL	2	0	6	V	J	BC	5	4	9
R	N	BL														
2	0	6														
V	J	BC														
5	4	9														

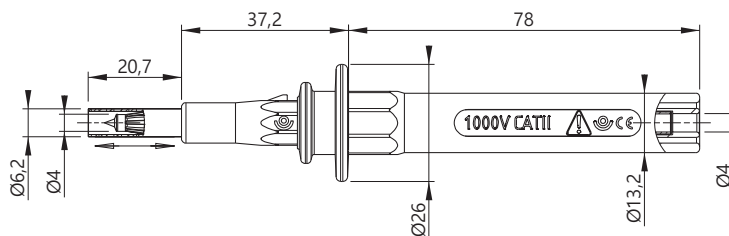
x10



Ø4 ACCESSORIES • ACCESSOIRES Ø4 • Ø4 MESSZUBEHÖR
 Test Probes • Pointes de touche • Prüfspitzen

TYPE 490

Ø4MM SAFETY TEST PROBE WITH Ø4MM SAFETY CONNEXION & RETRACTABLE SLEEVE
 POINTE DE TOUCHE Ø4MM DE SÉCURITÉ AVEC RACCORD DE SÉCURITÉ Ø4MM & FOURREAU RÉTRACTABLE
 Ø4MM SICHERHEITSPRÜFSPITZE MIT Ø4MM SICHERHEITSANSCHLUSS & SCHIEBEHÜLSE



Reference
 Référence
 Bestell-Nr **490-IEC-#**

Rated voltage Tension assignée Bemessungsspannung	Rated current Intensité assignée Bemessungsstrom	Contact parts Contacts Kontaktteile	Insulation Isolant Isolierteile	Colours [#] Couleurs [#] Farben [#]												
1000 V CAT II	20A	Brass and CuBe / Ni coated (AuNi on request) Laiton et CuBe / Revêtement Ni (AuNi sur demande) CuBe und Messing vernickelt (AuNi auf Anfrage)	PP	<table border="1"> <tr> <td>R</td> <td>N</td> <td>BL</td> </tr> <tr> <td>2</td> <td>0</td> <td>6</td> </tr> <tr> <td>V</td> <td>BC</td> <td>BN</td> </tr> <tr> <td>5</td> <td>9</td> <td>1</td> </tr> </table>	R	N	BL	2	0	6	V	BC	BN	5	9	1
R	N	BL														
2	0	6														
V	BC	BN														
5	9	1														

x10



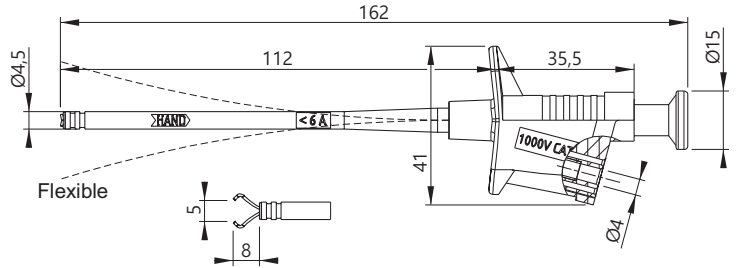
Ø4 ACCESSORIES • ACCESSOIRES Ø4 • Ø4 MESSZUBEHÖR

Alligator clips - Test clips • Pincés crocodiles - Grippe-Test • Krokodilklemmen - Klemmhaken

TYPE 6005

FLEXIBLE TEST CLIP WITH CLAMPS & Ø4MM CONNEXION
GRIPPE-TEST FLEXIBLE AVEC PINCES & RACCORD Ø4MM
FLEXIBEL KLEMMHAKEN MIT FEDERDRAHTKLAMMER & Ø4MM ANSCHLUSS

KIT 6005-IEC-
 N-R p.195



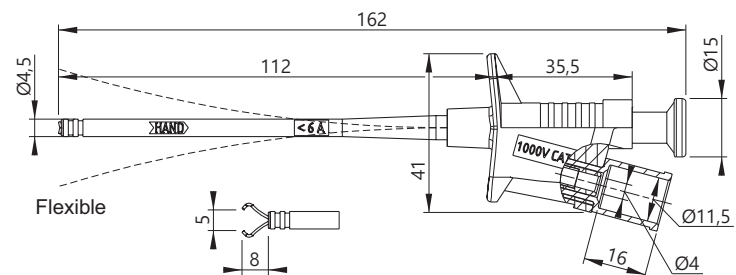
Reference
 Référence
 Bestell-Nr **6005-IEC-#**

Rated voltage Tension assignée Bemessungsspannung	Rated current Intensité assignée Bemessungsstrom	Contact parts Contacts Kontaktteile	Insulation Isolant Isolierteile	Colours [#] Couleurs [#] Farben [#]														
1000 V CAT II	6A	Ni coated brass Laiton nickelé Messing vernickelt	PP - PA6 - TPE	<table border="1"> <tr> <td>R</td><td>N</td><td>BL</td><td>V</td><td>J</td><td>BC</td><td>J/V</td> </tr> <tr> <td>2</td><td>0</td><td>6</td><td>5</td><td>4</td><td>9</td><td></td> </tr> </table>	R	N	BL	V	J	BC	J/V	2	0	6	5	4	9	
R	N	BL	V	J	BC	J/V												
2	0	6	5	4	9													

x10

TYPE 6005-PROB

FLEXIBLE TEST CLIP WITH CLAMP, SUITABLE FOR TEST PROBE
GRIPPE-TEST FLEXIBLE AVEC PINCES, COMPATIBLE POINTE DE TOUCHE
FLEXIBEL KLEMMHAKEN MIT FEDERDRAHTKLAMMER, ANSCHLUSS FÜR PRÜFSPITZE



Reference
 Référence
 Bestell-Nr **6005-PROB-#**

Safety connexion
Raccord de sécurité
Sicherheitsanschluss
 For test probe
 Pour pointe de touche
 Für prüfspitzen

Rated voltage Tension assignée Bemessungsspannung	Rated current Intensité assignée Bemessungsstrom	Contact parts Contacts Kontaktteile	Insulation Isolant Isolierteile	Colours [#] Couleurs [#] Farben [#]														
1000 V CAT II	6A	Ni coated brass Laiton nickelé Messing vernickelt	PP - PA6 - TPE	<table border="1"> <tr> <td>R</td><td>N</td><td>BL</td><td>V</td><td>J</td><td>BC</td><td>J/V</td> </tr> <tr> <td>2</td><td>0</td><td>6</td><td>5</td><td>4</td><td>9</td><td></td> </tr> </table>	R	N	BL	V	J	BC	J/V	2	0	6	5	4	9	
R	N	BL	V	J	BC	J/V												
2	0	6	5	4	9													

x10

The PROB sleeve allows the safety of the test-clips when connected to our test probes
Le manchon PROB permet de conserver la sécurité du grippe-fil lorsqu'il est raccordé à nos pointes de touche
Das PROB Isolierstück erlaubt eine Sichere Verbindung mit unsere Prüfspitzen



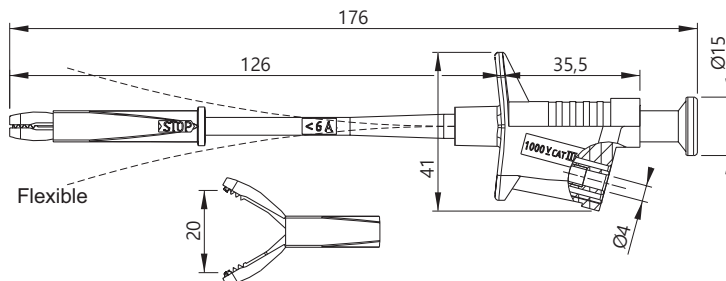
Ø4 ACCESSORIES • ACCESSOIRES Ø4 • Ø4 MESSZUBEHÖR

Alligator clips - Test clips • Pincres crocodiles - Grippe-Test • Krokodilklemmen - Klemmhaken

TYPE 6007

FLEXIBLE TEST CLIP WITH ALLIGATOR CLIPS & Ø4MM CONNEXION
GRIPPE-TEST FLEXIBLE AVEC PINCES CROCODILES & RACCORD Ø4MM
FLEXIBEL KLEMMHAKEN MIT KROKODILKLAUEN & Ø4MM ANSCHLUSS

KIT 6005-IEC-
N-R p.195



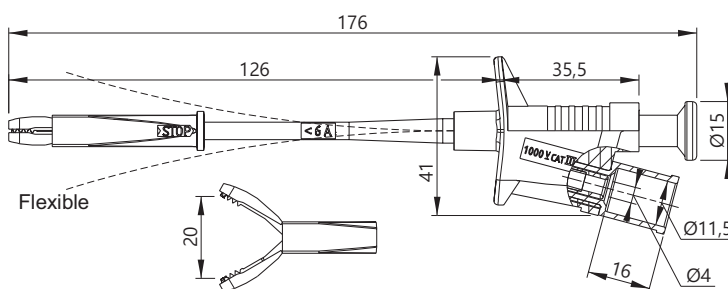
Reference
Référence
Bestell-Nr | **6007-IEC-#**

Rated voltage Tension assignée Bemessungsspannung	Rated current Intensité assignée Bemessungsstrom	Contact parts Contacts Kontaktteile	Insulation Isolant Isolierteile	Colours [#] Couleurs [#] Farben [#]														
1000 V CAT III	6A	Ni coated brass Laiton nickelé Messing vernickelt	PP - PA6 - TPE	<table border="0"> <tr> <td>R</td><td>N</td><td>BL</td><td>V</td><td>J</td><td>BC</td><td>J/V</td> </tr> <tr> <td>2</td><td>0</td><td>6</td><td>5</td><td>4</td><td>9</td><td></td> </tr> </table>	R	N	BL	V	J	BC	J/V	2	0	6	5	4	9	
R	N	BL	V	J	BC	J/V												
2	0	6	5	4	9													

x10

TYPE 6007-PROB

FLEXIBLE TEST CLIP WITH ALLIGATOR CLIPS, SUITABLE FOR TEST PROBE
GRIPPE-TEST FLEXIBLE AVEC PINCES CROCODILES, COMPATIBLE POINTE DE TOUCHE
FLEXIBEL KLEMMHAKEN MIT KROKODILKLAUEN, ANSCHLUSS FÜR PRÜFSPIITZE



Reference
Référence
Bestell-Nr | **6007-PROB-#**

Safety connexion
Raccord de sécurité
Sicherheitsanschluss
For test probe
Pour pointe de touche
Für prüfspitzen

Rated voltage Tension assignée Bemessungsspannung	Rated current Intensité assignée Bemessungsstrom	Contact parts Contacts Kontaktteile	Insulation Isolant Isolierteile	Colours [#] Couleurs [#] Farben [#]														
1000 V CAT III	6A	Ni coated brass Laiton nickelé Messing vernickelt	PP - PA6 - TPE	<table border="0"> <tr> <td>R</td><td>N</td><td>BL</td><td>V</td><td>J</td><td>BC</td><td>J/V</td> </tr> <tr> <td>2</td><td>0</td><td>6</td><td>5</td><td>4</td><td>9</td><td></td> </tr> </table>	R	N	BL	V	J	BC	J/V	2	0	6	5	4	9	
R	N	BL	V	J	BC	J/V												
2	0	6	5	4	9													

x10

The PROB sleeve allows the safety of the test-clips when connected to our test probes
Le manchon PROB permet de conserver la sécurité du grippe-fil lorsqu'il est raccordé à nos pointes de touche
Das PROB Isolierteil erlaubt eine Sichere Verbindung mit unsere Prüfspitzen

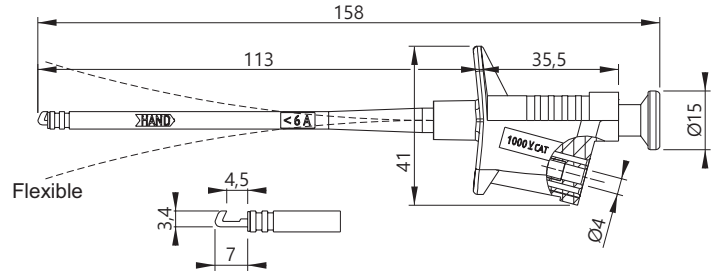


Ø4 ACCESSORIES • ACCESSOIRES Ø4 • Ø4 MESSZUBEHÖR

Alligator clips - Test clips • Pincres crocodiles - Grippe-Test • Krokodilklemmen - Klemmhaken

TYPE 6008

FLEXIBLE TEST CLIP WITH HOOK & Ø4MM CONNEXION
GRIPPE-TEST FLEXIBLE AVEC CROCHET & RACCORD Ø4MM
FLEXIBEL KLEMMHAKEN MIT HAKEN & Ø4MM ANSCHLUSS



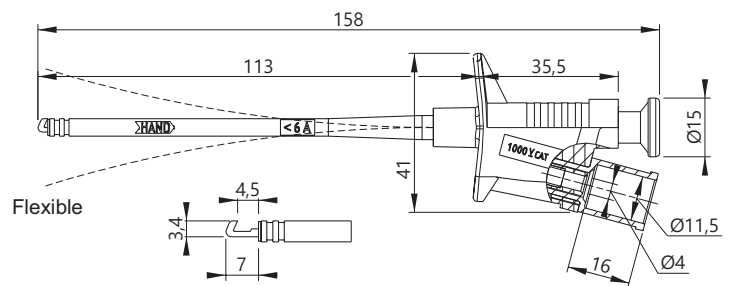
Reference
Référence 6008-IEC-#
Bestell-Nr

Rated voltage Tension assignée Bemessungsspannung	Rated current Intensité assignée Bemessungsstrom	Contact parts Contacts Kontaktteile	Insulation Isolant Isolierteile	Colours [#] Couleurs [#] Farben [#]														
1000 V CAT II	6A	Ni coated brass Laiton nickelé Messing vernickelt	PP - PA6 - TPE	<table border="0"> <tr> <td>R</td><td>N</td><td>BL</td><td>V</td><td>J</td><td>BC</td><td>J/V</td> </tr> <tr> <td>2</td><td>0</td><td>6</td><td>5</td><td>4</td><td>9</td><td></td> </tr> </table>	R	N	BL	V	J	BC	J/V	2	0	6	5	4	9	
R	N	BL	V	J	BC	J/V												
2	0	6	5	4	9													

x10

TYPE 6008-PROB

FLEXIBLE TEST CLIP WITH HOOK, SUITABLE FOR TEST PROBE
GRIPPE-TEST FLEXIBLE AVEC CROCHET, COMPATIBLE POINTE DE TOUCHE
FLEXIBEL KLEMMHAKEN MIT HAKEN, ANSCHLUSS FÜR PRÜFSPITZE



Reference
Référence 6008-PROB-#
Bestell-Nr

Safety connexion
Raccord de sécurité
Sicherheitsanschluss
 For test probe
 Pour pointe de touche
 Für prüfspitzen

Rated voltage Tension assignée Bemessungsspannung	Rated current Intensité assignée Bemessungsstrom	Contact parts Contacts Kontaktteile	Insulation Isolant Isolierteile	Colours [#] Couleurs [#] Farben [#]														
1000 V CAT II	6A	Ni coated brass Laiton nickelé Messing vernickelt	PP - PA6 - TPE	<table border="0"> <tr> <td>R</td><td>N</td><td>BL</td><td>V</td><td>J</td><td>BC</td><td>J/V</td> </tr> <tr> <td>2</td><td>0</td><td>6</td><td>5</td><td>4</td><td>9</td><td></td> </tr> </table>	R	N	BL	V	J	BC	J/V	2	0	6	5	4	9	
R	N	BL	V	J	BC	J/V												
2	0	6	5	4	9													

x10

The PROB sleeve allows the safety of the test-clips when connected to our test probes
Le manchon PROB permet de conserver la sécurité du grippe-fil lorsqu'il est raccordé à nos pointes de touche
Das PROB Isolierteil erlaubt eine Sichere Verbindung mit unsere Prüfspitzen

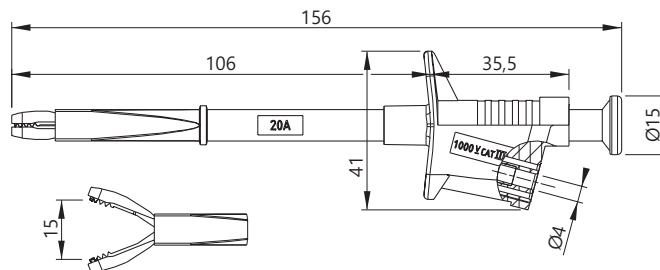


Ø4 ACCESSORIES • ACCESSOIRES Ø4 • Ø4 MESSZUBEHÖR

Alligator clips - Test clips • Pincres crocodiles - Grippe-Test • Krokodilklemmen - Klemmhaken

TYPE 6009

RIGID TEST CLIPS WITH ALLIGATOR CLIPS & Ø4MM CONNEXION
GRIPPE-TEST RIGIDE AVEC PINCES CROCODILES & RACCORD Ø4MM
STARRE KLEMMHAKEN MIT KROKODILKLAUEN & Ø4MM ANSCHLUSS



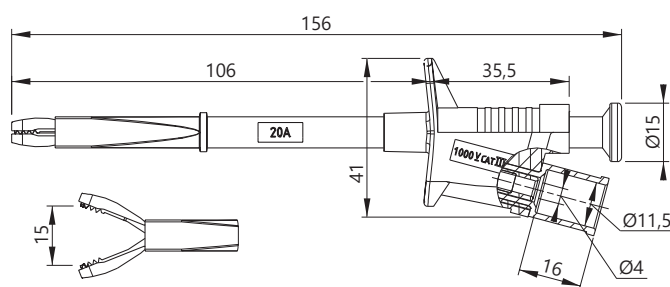
Reference
Référence
Bestell-Nr **6009-IEC-#**

Rated voltage Tension assignée Bemessungsspannung	Rated current Intensité assignée Bemessungsstrom	Contact parts Contacts Kontaktteile	Insulation Isolant Isolierteile	Colours [#] Couleurs [#] Farben [#]												
1000 V CAT III	20A	Ni coated brass Laiton nickelé Messing vernickelt	PP - PA6	<table border="1"> <tr> <td>R</td> <td>N</td> <td>BL</td> <td>V</td> <td>J</td> <td>BC</td> </tr> <tr> <td>2</td> <td>0</td> <td>6</td> <td>5</td> <td>4</td> <td>9</td> </tr> </table>	R	N	BL	V	J	BC	2	0	6	5	4	9
R	N	BL	V	J	BC											
2	0	6	5	4	9											

x5

TYPE 6009-PROB

RIGID TEST CLIPS WITH ALLIGATOR CLIPS, SUITABLE FOR TEST PROBE
GRIPPE-TEST RIGIDE AVEC PINCES CROCODILES, COMPATIBLE POINTE DE TOUCHE
STARRE KLEMMHAKEN MIT KROKODILKLAUEN, ANSCHLUSS FÜR PRÜFSPITZE



Reference
Référence
Bestell-Nr **6009-PROB-#**

Safety connexion
Raccord de sécurité
Sicherheitsanschluss
For test probe
Pour pointe de touche
Für prüfspitzen

Rated voltage Tension assignée Bemessungsspannung	Rated current Intensité assignée Bemessungsstrom	Contact parts Contacts Kontaktteile	Insulation Isolant Isolierteile	Colours [#] Couleurs [#] Farben [#]												
1000 V CAT III	20A	Ni coated brass Laiton nickelé Messing vernickelt	PP - PA6	<table border="1"> <tr> <td>R</td> <td>N</td> <td>BL</td> <td>V</td> <td>J</td> <td>BC</td> </tr> <tr> <td>2</td> <td>0</td> <td>6</td> <td>5</td> <td>4</td> <td>9</td> </tr> </table>	R	N	BL	V	J	BC	2	0	6	5	4	9
R	N	BL	V	J	BC											
2	0	6	5	4	9											

x5

The PROB sleeve allows the safety of the test-clips when connected to our test probes
Le manchon PROB permet de conserver la sécurité du grippe-fil lorsqu'il est raccordé à nos pointes de touche
Das PROB Isolierteil erlaubt eine Sichere Verbindung mit unsere Prüfspitzen

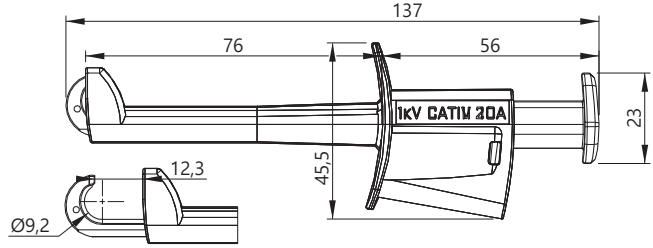


Ø4 ACCESSORIES • ACCESSOIRES Ø4 • Ø4 MESSZUBEHÖR

Alligator clips - Test clips • Pincres crocodiles - Grippe-Test • Krokodilklemmen - Klemmhaken

TYPE 6001

RIGID TEST CLIPS WITH INSULATED HOOK & Ø4MM CONNEXION
GRIPPE-TEST RIGIDE AVEC CROCHET ISOLÉ & RACCORD Ø4MM
STARRE KLEMMHAKEN MIT ISOLIERTER HAKEN & Ø4MM ANSCHLUSS



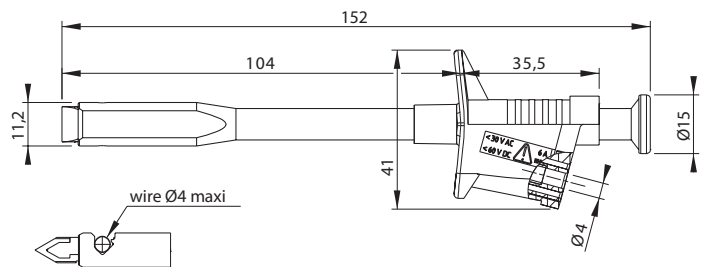
Reference
Référence 6001-IECIV-#
Bestell-Nr

Rated voltage Tension assignée Bemessungsspannung	Rated current Intensité assignée Bemessungsstrom	Contact parts Contacts Kontaktteile	Insulation Isolant Isolierteile	Colours [#] Couleurs [#] Farben [#]																
1000 V CAT IV	20A	Ni coated brass Laiton nickelé Messing vernickelt	PP - PA6	<table border="0"> <tr> <td>R</td><td>N</td><td>BL</td><td>V</td><td>J</td><td>BC</td><td>BN</td><td>G</td> </tr> <tr> <td>2</td><td>0</td><td>6</td><td>5</td><td>4</td><td>9</td><td>1</td><td>8</td> </tr> </table>	R	N	BL	V	J	BC	BN	G	2	0	6	5	4	9	1	8
R	N	BL	V	J	BC	BN	G													
2	0	6	5	4	9	1	8													

x5

TYPE 6003

RIGID PIERCING CLIP WITH Ø4MM CONNEXION
«PIC-FIL» RIGIDE AVEC RACCORD Ø4MM
STARRE KLEMMPRÜFSPITZE MIT Ø4MM ANSCHLUSS



Reference
Référence 6003-#
Bestell-Nr

Rated voltage Tension assignée Bemessungsspannung	Rated current Intensité assignée Bemessungsstrom	Contact parts Contacts Kontaktteile	Insulation Isolant Isolierteile	Colours [#] Couleurs [#] Farben [#]				
≤30VAC ≤60VDC	6A	Ni coated brass Laiton nickelé Messing vernickelt	PP - PA6	<table border="0"> <tr> <td>R</td><td>N</td> </tr> <tr> <td>2</td><td>0</td> </tr> </table>	R	N	2	0
R	N							
2	0							

x2

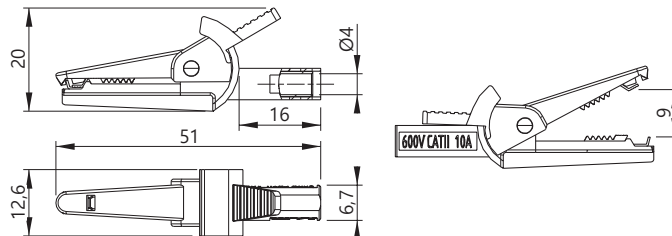
This «prick-wire/test» accessory, is used on cables where ends cannot be reached. For instance = automotive cables.
Cet accessoire «Pic-Fil» s'utilise sur des câbles dont les extrémités sont inaccessibles. Ex. : cordons l'automobile.
Dieses Messzubehör wird auf Kabeln benutzt, deren Endteile unerreichbar sind. Z.B. : Automobilkabeln.



Ø4 ACCESSORIES • ACCESSOIRES Ø4 • Ø4 MESSZUBEHÖR
Alligator clips • Pinces crocodiles • Krokodilklemmen

TYPE 5002-D4

Ø4MM SAFETY COMPACT ALLIGATOR CLIP
PINCE CROCODILE DE SÉCURITÉ Ø4MM COMPACTE
Ø4MM KOMPAKTE SICHERHEITS-KROKODILKLEMME



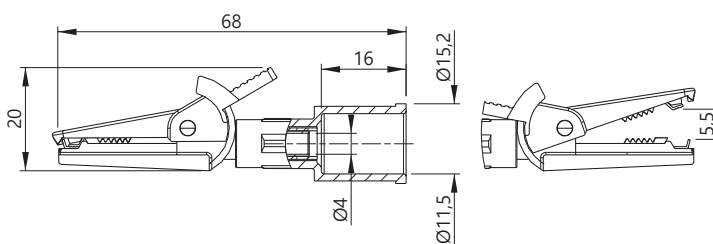
Reference
Référence 5002-IEC-D4-#
Bestell-Nr

Rated voltage Tension assignée Bemessungsspannung	Rated current Intensité assignée Bemessungsstrom	Contact parts Contacts Kontaktteile	Insulation Isolant Isolierteile	Colours [#] Couleurs [#] Farben [#]												
600 V CAT II	10A	Ni coated steel Acier nickelé Stahl vernickelt	PP - PA6	<table border="1"> <tr> <td>R</td> <td>N</td> <td>BL</td> <td>V</td> <td>J</td> <td>BC</td> </tr> <tr> <td>2</td> <td>0</td> <td>6</td> <td>5</td> <td>4</td> <td>9</td> </tr> </table>	R	N	BL	V	J	BC	2	0	6	5	4	9
R	N	BL	V	J	BC											
2	0	6	5	4	9											

x10

TYPE 5002-PROB

Ø4MM SAFETY COMPACT ALLIGATOR CLIP, SUITABLE FOR TEST PROBE
PINCE CROCODILE DE SÉCURITÉ Ø4MM COMPACTE, COMPATIBLE POINTE DE TOUCHE
Ø4MM KOMPAKTE SICHERHEITS-KROKODILKLEMME, ANSCHLUSS FÜR PRÜFSPITZE



Reference
Référence 5002-PROB-#
Bestell-Nr

Rated voltage Tension assignée Bemessungsspannung	Rated current Intensité assignée Bemessungsstrom	Contact parts Contacts Kontaktteile	Insulation Isolant Isolierteile	Colours [#] Couleurs [#] Farben [#]												
600 V CAT II	10A	Ni coated steel Acier nickelé Stahl vernickelt	PP	<table border="1"> <tr> <td>R</td> <td>N</td> <td>BL</td> <td>V</td> <td>J</td> <td>BC</td> </tr> <tr> <td>2</td> <td>0</td> <td>6</td> <td>5</td> <td>4</td> <td>9</td> </tr> </table>	R	N	BL	V	J	BC	2	0	6	5	4	9
R	N	BL	V	J	BC											
2	0	6	5	4	9											

x10

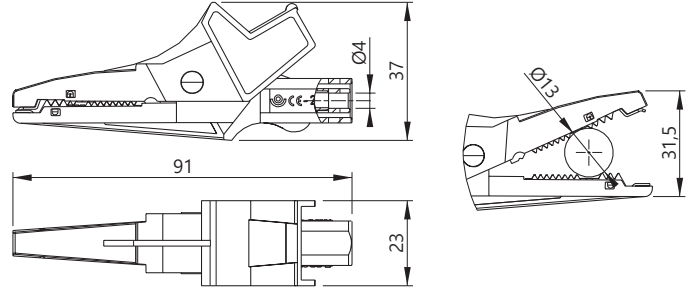
The PROB sleeve allows the safety of the test-clips when connected to our test probes
Le manchon PROB permet de conserver la sécurité du grappe-fil lorsqu'il est raccordé à nos pointes de touche
Das PROB Isolierteil erlaubt eine Sichere Verbindung mit unsere Prüfspitzen



TYPE 5004

Ø4MM SAFETY ALLIGATOR CLIP
PINCE CROCODILE DE SÉCURITÉ Ø4MM
Ø4MM SICHERHEITS-KROKODILKLEMME

KIT 5004/LM-IEC-N-R
p.192



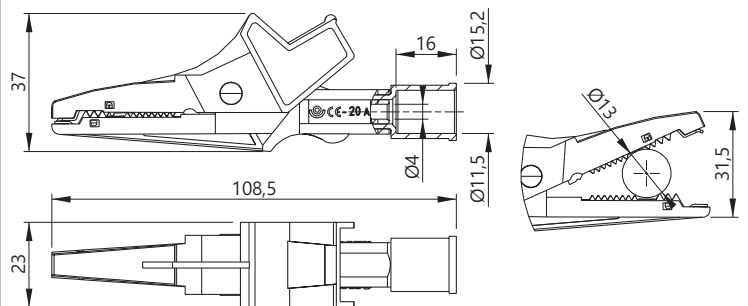
Reference
Référence 5004/LM-IEC-#
Bestell-Nr

Rated voltage Tension assignée <i>Bemessungsspannung</i>	Rated current Intensité assignée <i>Bemessungsstrom</i>	Contact parts Contacts <i>Kontaktteile</i>	Insulation Isolant <i>Isolierteile</i>	Colours [#] Couleurs [#] <i>Farben [#]</i>																
1000 V CAT III 600 V CAT IV	20A	Ni coated steel Acier nickelé Stahl vernickelt	PA6	<table border="0"> <tr> <td>R</td><td>N</td><td>BL</td><td>V</td><td>J</td><td>BC</td><td>BN</td><td>J/V</td> </tr> <tr> <td>2</td><td>0</td><td>6</td><td>5</td><td>4</td><td>9</td><td>1</td><td></td> </tr> </table>	R	N	BL	V	J	BC	BN	J/V	2	0	6	5	4	9	1	
R	N	BL	V	J	BC	BN	J/V													
2	0	6	5	4	9	1														

x10

TYPE 5004-PROB

Ø4MM SAFETY ALLIGATOR CLIP, SUITABLE FOR TEST PROBE
PINCE CROCODILE DE SÉCURITÉ Ø4MM, COMPATIBLE POINTE DE TOUCHE
Ø4MM SICHERHEITS-KROKODILKLEMME, ANSCHLUSS FÜR PRÜFSPITZE



Reference
Référence 5004-PROB-#
Bestell-Nr

Safety connexion
Raccord de sécurité
Sicherheitsanschluss
For test probe
Pour pointe de touche
Für prüfspitzen

Rated voltage Tension assignée <i>Bemessungsspannung</i>	Rated current Intensité assignée <i>Bemessungsstrom</i>	Contact parts Contacts <i>Kontaktteile</i>	Insulation Isolant <i>Isolierteile</i>	Colours [#] Couleurs [#] <i>Farben [#]</i>																
1000 V CAT III 600 V CAT IV	20A	Ni coated steel Acier nickelé Stahl vernickelt	PA6	<table border="0"> <tr> <td>R</td><td>N</td><td>BL</td><td>V</td><td>J</td><td>BC</td><td>BN</td><td>J/V</td> </tr> <tr> <td>2</td><td>0</td><td>6</td><td>5</td><td>4</td><td>9</td><td>1</td><td></td> </tr> </table>	R	N	BL	V	J	BC	BN	J/V	2	0	6	5	4	9	1	
R	N	BL	V	J	BC	BN	J/V													
2	0	6	5	4	9	1														

x10

The PROB sleeve allows the safety of the test-clips when connected to our test probes
Le manchon PROB permet de conserver la sécurité du grappe-fil lorsqu'il est raccordé à nos pointes de touche
Das PROB Isolierteil erlaubt eine Sichere Verbindung mit unsere Prüfspitzen

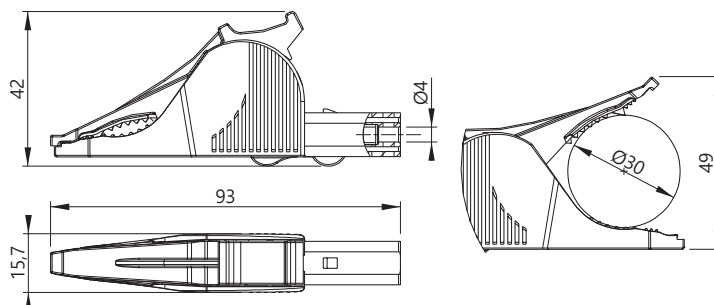


Ø4 ACCESSORIES • ACCESSOIRES Ø4 • Ø4 MESSZUBEHÖR
Alligator clips • Pincres crocodiles • Krokodilklemmen

TYPE 5066

Ø4MM SAFETY ALLIGATOR CLIP
PINCE CROCODILE DE SÉCURITÉ Ø4MM
Ø4MM SICHERHEITS-KROKODILKLEMME

KIT 5066-IEC-N-R
p.192



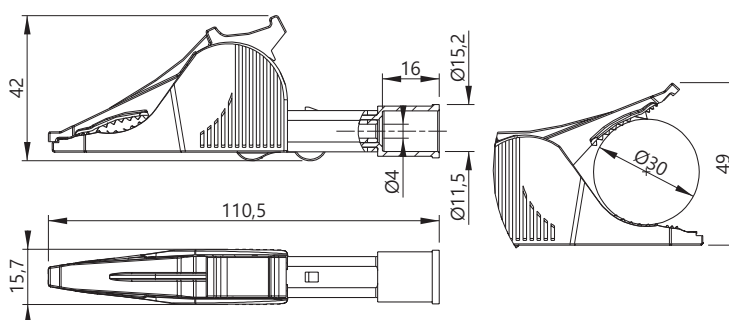
Reference
Référence 5066-IEC-#
Bestell-Nr

Rated voltage Tension assignée Bemessungsspannung	Rated current Intensité assignée Bemessungsstrom	Contact parts Contacts Kontaktteile	Insulation Isolant Isolierteile	Colours [#] Couleurs [#] Farben [#]																				
1000 V CAT III 600 V CAT IV	36A	Ni coated steel Acier nickelé Stahl vernickelt	PP	<table border="0"> <tr> <td>R</td><td>N</td><td>BL</td><td>V</td><td>J</td><td>BC</td><td>VT</td><td>BN</td><td>G</td><td>J/V</td> </tr> <tr> <td>2</td><td>0</td><td>6</td><td>5</td><td>4</td><td>9</td><td>7</td><td>1</td><td>8</td><td></td> </tr> </table>	R	N	BL	V	J	BC	VT	BN	G	J/V	2	0	6	5	4	9	7	1	8	
R	N	BL	V	J	BC	VT	BN	G	J/V															
2	0	6	5	4	9	7	1	8																

x10

TYPE 5066-PROB

Ø4MM SAFETY ALLIGATOR CLIP, SUITABLE FOR TEST PROBE
PINCE CROCODILE DE SÉCURITÉ Ø4MM, COMPATIBLE POINTE DE TOUCHE
Ø4MM SICHERHEITS-KROKODILKLEMME, ANSCHLUSS FÜR PRÜFSPIITZE



Reference
Référence 5066-PROB-#
Bestell-Nr

Safety connexion
Raccord de sécurité
Sicherheitsanschluss
For test probe
Pour pointe de touche
Für prüfspitzen

Rated voltage Tension assignée Bemessungsspannung	Rated current Intensité assignée Bemessungsstrom	Contact parts Contacts Kontaktteile	Insulation Isolant Isolierteile	Colours [#] Couleurs [#] Farben [#]																								
1000 V CAT III 600 V CAT IV	36A	Ni coated steel Acier nickelé Stahl vernickelt	PP	<table border="0"> <tr> <td>R</td><td>N</td><td>BL</td><td>V</td><td>J</td><td>BC</td> </tr> <tr> <td>2</td><td>0</td><td>6</td><td>5</td><td>4</td><td>9</td> </tr> <tr> <td>VT</td><td>0</td><td>BN</td><td>G</td><td>J/V</td><td></td> </tr> <tr> <td>7</td><td>3</td><td>1</td><td>8</td><td></td><td></td> </tr> </table>	R	N	BL	V	J	BC	2	0	6	5	4	9	VT	0	BN	G	J/V		7	3	1	8		
R	N	BL	V	J	BC																							
2	0	6	5	4	9																							
VT	0	BN	G	J/V																								
7	3	1	8																									

x10

The PROB sleeve allows the safety of the test-clips when connected to our test probes
Le manchon PROB permet de conserver la sécurité du grappe-fil lorsqu'il est raccordé à nos pointes de touche
Das PROB Isolierteil erlaubt eine Sichere Verbindung mit unsere Prüfspitzen



TYPE 5063

HEAVY DUTY ALLIGATOR CLIP
PINCE CROCODILE HEAVY DUTY
HEAVY DUTY KROKODILKLEMME



Reference
Référence
Bestell-Nr **5063/3283-#**

Rated voltage Tension assignée Bemessungsspannung	Rated current Intensité assignée Bemessungsstrom	Contact parts Contacts Kontaktteile	Insulation Isolant Isolierteile	Colours [#] Couleurs [#] Farben [#]
≤30VAC ≤60VDC	36A	Copper plated steel Acier plaqué cuivre Kupfer beschichteter Stahl	Vinyl sleeve Gaine vinyle Vinyl Hülle	R 2 N 0



TYPE 5064

HEAVY DUTY ALLIGATOR CLIP
PINCE CROCODILE HEAVY DUTY
HEAVY DUTY KROKODILKLEMME



Reference
Référence
Bestell-Nr **5064/3286-#**

Rated voltage Tension assignée Bemessungsspannung	Rated current Intensité assignée Bemessungsstrom	Contact parts Contacts Kontaktteile	Insulation Isolant Isolierteile	Colours [#] Couleurs [#] Farben [#]
≤30VAC ≤60VDC	36A	Copper plated steel Acier plaqué cuivre Kupfer beschichteter Stahl	Epoxy coated Peinture époxy Epoxybeschichtung	R 2 N 0

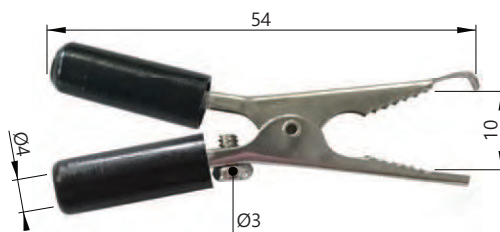




Ø4 ACCESSORIES • ACCESSOIRES Ø4 • Ø4 MESSZUBEHÖR
Alligator clips • Pinces crocodiles • Krokodilklemmen

TYPE 5010

ALLIGATOR CLIP WITH INSULATED SLEEVE
PINCE CROCODILE AVEC MANCHON ISOLANT
ABGREIFER MIT ISOLIERTEN MUFFEN



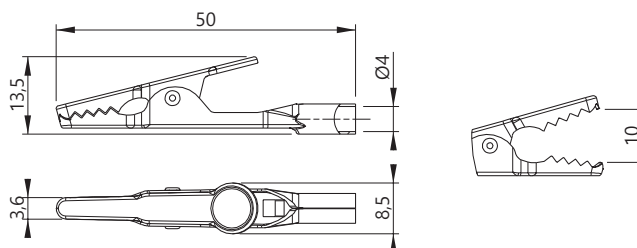
Reference
Référence
Bestell-Nr 5010-#

Rated voltage Tension assignée Bemessungsspannung	Rated current Intensité assignée Bemessungsstrom	Contact parts Contacts Kontaktteile	Colours [#] Couleurs [#] Farben [#]
≤30VAC ≤60VDC	10A	Ni coated steel Acier nickelé Stahl vernickelt	R 2 N 0

x50

TYPE 5015

UNINSULATED CROCODILE TEST CLIPS
PINCE CROCODILE NON ISOLÉE
UNISOLIERTER KROKODILABGREIFER



Reference
Référence
Bestell-Nr 5015

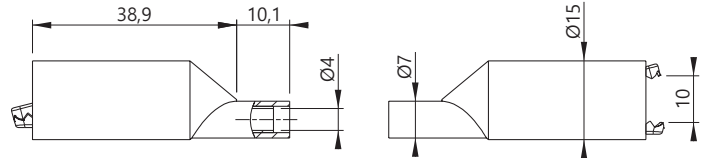
Rated voltage Tension assignée Bemessungsspannung	Rated current Intensité assignée Bemessungsstrom	Contact parts Contacts Kontaktteile
≤30VAC ≤60VDC	10A	Ni coated steel Acier nickelé Stahl vernickelt

x100



TYPE 5030

CROCODILE TEST CLIP WITH RUBBER SHEATH
PINCE CROCODILE AVEC GAINÉ CAOUTCHOUC
KROKODILABGREIFER MIT GUMMI-ISOLIERUNG



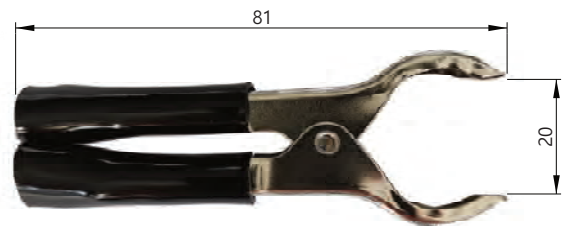
Reference
Référence
Bestell-Nr **5030-#**

Rated voltage Tension assignée Bemessungsspannung	Rated current Intensité assignée Bemessungsstrom	Contact parts Contacts Kontaktteile	Insulation Isolant Isolierteile	Colours [#] Couleurs [#] Farben [#]
≤30VAC ≤60VDC	10A	Ni coated steel Acier nickelé Stahl vernickelt	Rubber Caoutchouc Gummi	R N 2 0

x50

TYPE 5060

BATTERY CLIP (RED + / BLACK -)
PINCE BATTERIE (ROUGE + / NOIR -)
BATTERIEKLEMME (ROT + / SCHWARZ -)



Reference
Référence
Bestell-Nr **5060-#**

Rated voltage Tension assignée Bemessungsspannung	Rated current Intensité assignée Bemessungsstrom	Insulation Isolant Isolierteile	Colours [#] Couleurs [#] Farben [#]
≤30VAC ≤60VDC	36A	Vinyl sleeve Gaine vinyle Vinyl Hülle	R N 2 0

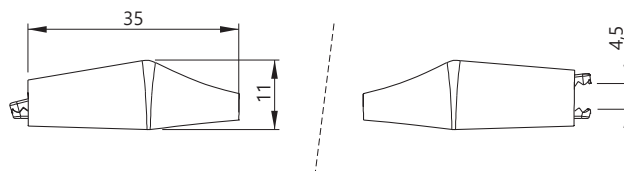
x25



Ø4 ACCESSORIES • ACCESSOIRES Ø4 • Ø4 MESSZUBEHÖR
Alligator clips • Pincès crocodiles • Krokodilklemmen

TYPE 5005

INSULATED MINI CROCODILE CLIP
MINI PINCE CROCODILE ISOLÉE
ISOLIERTE MINIATUR-KROKODILKLEMME



Reference
Référence
Bestell-Nr 5005-#

Rated voltage Tension assignée Bemessungsspannung	Rated current Intensité assignée Bemessungsstrom	Insulation Isolant Isolierteile	Colours [#] Couleurs [#] Farben [#]
≤30VAC ≤60VDC	5A	Vinyl sleeve Gaine vinyle Vinyl Hülle	R N BL V J BC 2 0 6 5 4 9

x100

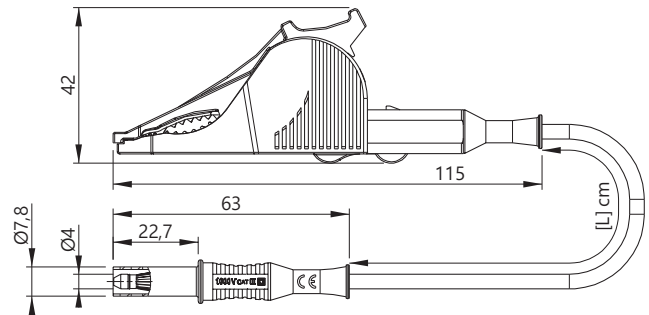


Ø4 ACCESSORIES • ACCESSOIRES Ø4 • Ø4 MESSZUBEHÖR

Test leads with alligator clips • Cords avec pinces crocodiles • Messleitungen mit Krokodilklemmen

TYPE 5066/2314

ALLIGATOR CLIP WITH Ø4MM STRAIGHT BANANA PLUG
PINCE CROCODILE AVEC FICHE BANANE MÂLE Ø4MM DROITE
KROKODILKLEMM MIT Ø4MM GERADER BANANENSTECKER



Reference
Référence
Bestell-Nr **5066/231[X]-[L]-#**

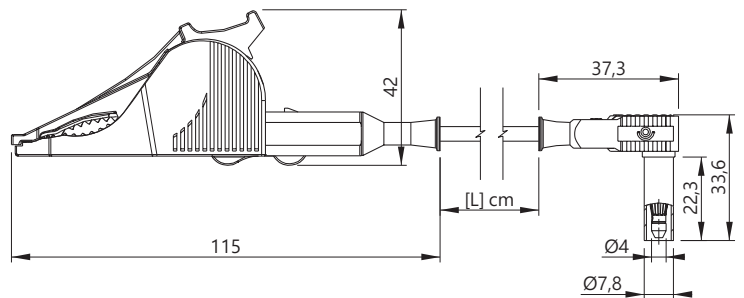
Wire
Câble
Litze PVC [X] : 2,5mm² [7]
SIL [X] : 2,5mm² [4]

Lengths Longueurs Längen [cm]	Rated voltage Tension assignée Bemessungsspannung	Rated current Intensité assignée Bemessungsstrom	Contact parts Contacts Kontaktteile	Insulation Isolant Isolierteile	Colours [#] Couleurs [#] Farben [#]																
50 150	1000 V CAT III	36A	Ni coated steel & brass Acier et laiton nickelé Stahl & Messing vernickelt	PP	<table border="0"> <tr> <td>R</td><td>N</td><td>BL</td><td>V</td> </tr> <tr> <td>2</td><td>0</td><td>6</td><td>5</td> </tr> <tr> <td>J</td><td>BC</td><td>J/V</td><td></td> </tr> <tr> <td>4</td><td>9</td><td></td><td></td> </tr> </table>	R	N	BL	V	2	0	6	5	J	BC	J/V		4	9		
R	N	BL	V																		
2	0	6	5																		
J	BC	J/V																			
4	9																				

x2

TYPE 5066/2410

ALLIGATOR CLIP WITH Ø4MM RIGHT-ANGLE BANANA PLUG
PINCE CROCODILE AVEC FICHE BANANE MÂLE Ø4MM COUDÉE
KROKODILKLEMM MIT Ø4MM WINKELSTECKER



Reference
Référence
Bestell-Nr **5066/241[X]-[L]-#**

Wire
Câble
Litze PVC [X] : 2,5mm² [7]
SIL [X] : 2,5mm² [4]

Lengths Longueurs Längen [cm]	Rated voltage Tension assignée Bemessungsspannung	Rated current Intensité assignée Bemessungsstrom	Contact parts Contacts Kontaktteile	Insulation Isolant Isolierteile	Colours [#] Couleurs [#] Farben [#]																
50 150	1000 V CAT III	36A	Ni coated steel & brass Acier et laiton nickelé Stahl & Messing vernickelt	PP	<table border="0"> <tr> <td>R</td><td>N</td><td>BL</td><td>V</td> </tr> <tr> <td>2</td><td>0</td><td>6</td><td>5</td> </tr> <tr> <td>J</td><td>BC</td><td>J/V</td><td></td> </tr> <tr> <td>4</td><td>9</td><td></td><td></td> </tr> </table>	R	N	BL	V	2	0	6	5	J	BC	J/V		4	9		
R	N	BL	V																		
2	0	6	5																		
J	BC	J/V																			
4	9																				

x2

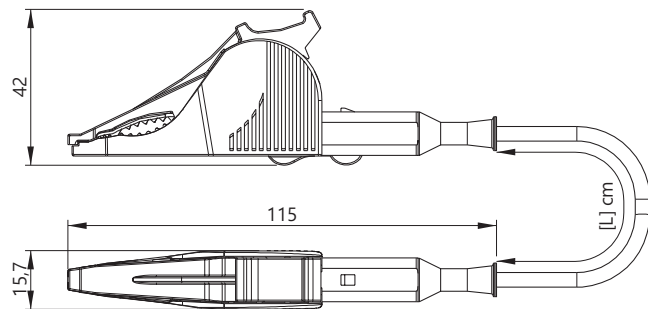
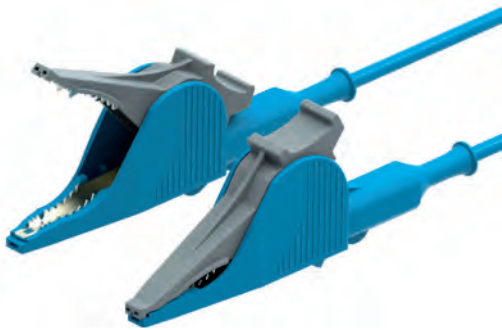


Ø4 ACCESSORIES • ACCESSOIRES Ø4 • Ø4 MESSZUBEHÖR

Test leads with alligator clips • Cordon avec pinces crocodiles • Messleitungen mit Krokodilklemmen

TYPE 5066/5066

TEST LEAD WITH TWO ALLIGATOR CLIPS
CORDON DE MESURE AVEC DEUX PINCES CROCODILES
MESSLEITUNG BEIDSEITIG MIT KROKODILKLEMMEN



Reference
Référence
Bestell-Nr **5066/5066-PVC-[L]-#**

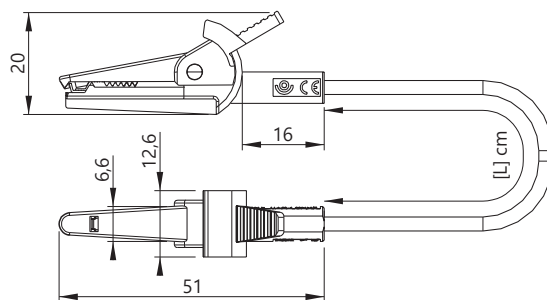
Wire
Câble
Litze PVC 2,50mm²

Lengths Longueurs Längen [cm]	Rated voltage Tension assignée Bemessungsspannung	Rated current Intensité assignée Bemessungsstrom	Contact parts Contacts Kontaktteile	Insulation Isolant Isolierteile	Colours [#] Couleurs [#] Farben [#]																
50 150	1000 V CAT III	36A	Ni coated steel & brass Acier et laiton nickelé Stahl & Messing vernickelt	PP	<table border="0"> <tr> <td>R</td><td>N</td><td>BL</td><td>V</td></tr> <tr> <td>2</td><td>0</td><td>6</td><td>5</td></tr> <tr> <td>J</td><td>BC</td><td>J/V</td><td></td></tr> <tr> <td>4</td><td>9</td><td></td><td></td></tr> </table>	R	N	BL	V	2	0	6	5	J	BC	J/V		4	9		
R	N	BL	V																		
2	0	6	5																		
J	BC	J/V																			
4	9																				

x2

TYPE 5002/5002

TEST LEAD WITH TWO ALLIGATOR CLIPS
CORDON DE MESURE AVEC DEUX PINCES CROCODILES
MESSLEITUNG BEIDSEITIG MIT KROKODILKLEMMEN



Reference
Référence
Bestell-Nr **5002/5002-IEC-[L]-#**

Wire
Câble
Litze SIL 0,50mm²

Lengths Longueurs Längen [cm]	Rated voltage Tension assignée Bemessungsspannung	Rated current Intensité assignée Bemessungsstrom	Insulation Isolant Isolierteile	Colours [#] Couleurs [#] Farben [#]														
50 150	≤30VAC ≤60VDC	10A	PP	<table border="0"> <tr> <td>R</td><td>N</td><td>BL</td><td>V</td><td>J</td><td>BC</td><td>J/V</td></tr> <tr> <td>2</td><td>0</td><td>6</td><td>5</td><td>4</td><td>9</td><td></td></tr> </table>	R	N	BL	V	J	BC	J/V	2	0	6	5	4	9	
R	N	BL	V	J	BC	J/V												
2	0	6	5	4	9													

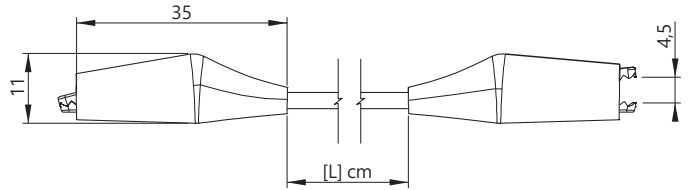


Ø4 ACCESSORIES • ACCESSOIRES Ø4 • Ø4 MESSZUBEHÖR

Test leads with alligator clips • Cordons avec pinces crocodiles • Messleitungen mit Krokodilklemmen

TYPE 5005/5005

TEST LEAD WITH TWO ALLIGATOR CLIPS
CORDON DE MESURE AVEC DEUX PINCES CROCODILES
MESSLEITUNG BEIDSEITIG MIT KROKODILKLEMMEN



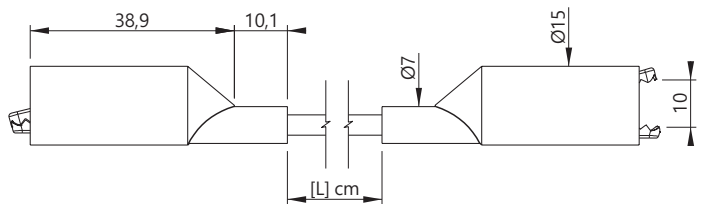
Reference
Référence
Bestell-Nr 5005/5005-[L]-#

Wire
Câble
Litze PVC 0,50mm²

Lengths Longueurs Längen [cm]	Rated voltage Tension assignée Bemessungsspannung	Rated current Intensité assignée Bemessungsstrom	Insulation Isolant Isolierteile	Colours [#] Couleurs [#] Farben [#]												
50 150	≤30VAC ≤60VDC	10A	Vinyl sleeve Gaine vinyle Vinyl Hülle	<table border="1"> <tr> <td>R</td> <td>N</td> <td>BL</td> <td>V</td> <td>J</td> <td>BC</td> </tr> <tr> <td>2</td> <td>0</td> <td>6</td> <td>5</td> <td>4</td> <td>9</td> </tr> </table>	R	N	BL	V	J	BC	2	0	6	5	4	9
R	N	BL	V	J	BC											
2	0	6	5	4	9											

TYPE 5030/5030

TEST LEAD WITH TWO ALLIGATOR CLIPS
CORDON DE MESURE AVEC DEUX PINCES CROCODILES
MESSLEITUNG BEIDSEITIG MIT KROKODILKLEMMEN



Reference
Référence
Bestell-Nr 5030/5030-[L]-#

Wire
Câble
Litze PVC 1mm²

Lengths Longueurs Längen [cm]	Rated voltage Tension assignée Bemessungsspannung	Rated current Intensité assignée Bemessungsstrom	Insulation Isolant Isolierteile	Colours [#] Couleurs [#] Farben [#]				
50 150	≤30VAC ≤60VDC	20A	Rubber Caoutchouc Gummi	<table border="1"> <tr> <td>R</td> <td>N</td> </tr> <tr> <td>2</td> <td>0</td> </tr> </table>	R	N	2	0
R	N							
2	0							

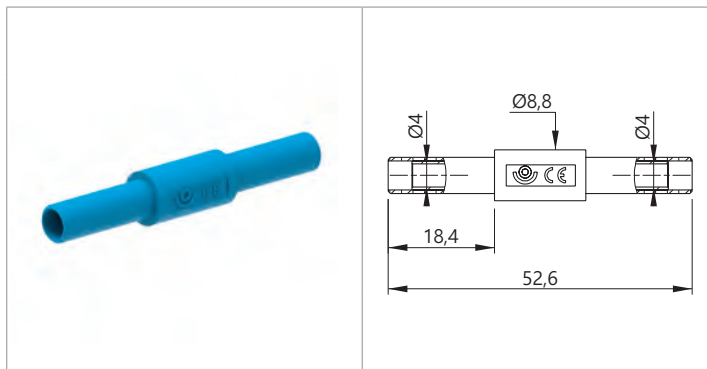


Ø4 ACCESSORIES • ACCESSOIRES Ø4 • Ø4 MESSZUBEHÖR

Adapters / Couplers • Adaptateurs / Coupleurs • Adapter / Kupplungen

3310

ADAPTER Ø4MM FEMALE / Ø4MM FEMALE
ADAPTATEUR FEMELLE Ø4MM / FEMELLE Ø4MM
 VERBINDUNGSKUPPLUNG Ø4MM BUCHSE / Ø4MM BUCHSE



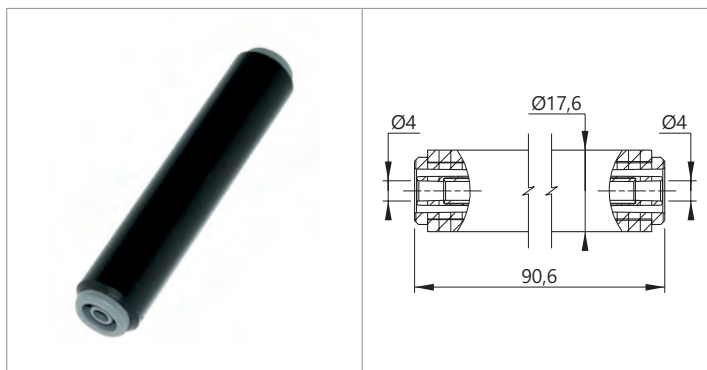
Reference
 Référence
 Bestell-Nr | **3310-IEC-#**

Rated voltage Tension assignée Bemessungsspannung	Rated current Intensité assignée Bemessungsstrom	Contact parts Contacts Kontaktteile	Insulation Isolant Isolierteile	Colours [#] Couleurs [#] Farben [#]												
1000 V CAT III	36A	Ni coated brass Laiton nickelé Messing vernickelt	PP	<table border="1"> <tr> <td>R</td><td>N</td><td>BL</td><td>V</td><td>J</td><td>BC</td> </tr> <tr> <td>2</td><td>0</td><td>6</td><td>5</td><td>4</td><td>9</td> </tr> </table>	R	N	BL	V	J	BC	2	0	6	5	4	9
R	N	BL	V	J	BC											
2	0	6	5	4	9											

x10

3380

ADAPTER Ø4MM FEMALE / Ø4MM FEMALE
ADAPTATEUR FEMELLE Ø4MM / FEMELLE Ø4MM
 VERBINDUNGSKUPPLUNG Ø4MM BUCHSE / Ø4MM BUCHSE



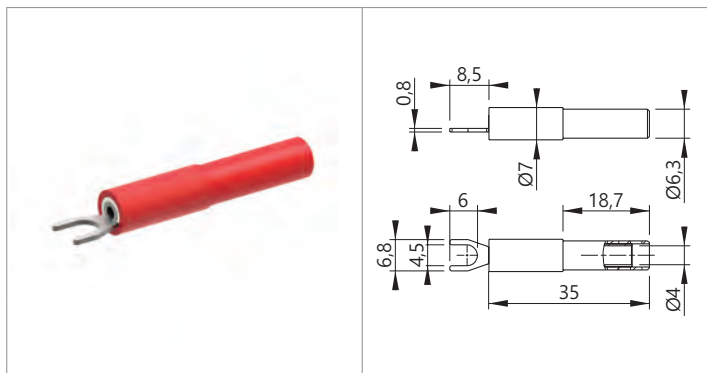
Reference
 Référence
 Bestell-Nr | **3380-IECIV-#**

Rated voltage Tension assignée Bemessungsspannung	Rated current Intensité assignée Bemessungsstrom	Contact parts Contacts Kontaktteile	Insulation Isolant Isolierteile	Colours [#] Couleurs [#] Farben [#]												
1000 V CAT IV	36A	Ni coated brass Laiton nickelé Messing vernickelt	PA6.6 - PVC	<table border="1"> <tr> <td>R</td><td>N</td><td>BL</td><td>V</td><td>J</td><td>BC</td> </tr> <tr> <td>2</td><td>0</td><td>6</td><td>5</td><td>4</td><td>9</td> </tr> </table>	R	N	BL	V	J	BC	2	0	6	5	4	9
R	N	BL	V	J	BC											
2	0	6	5	4	9											

x10

Ada3032

ADAPTER NARROW FORK / Ø4MM FEMALE
ADAPTATEUR FOURCHE ÉTROITE / FEMELLE Ø4MM
 KABELSCHUH-ADAPTER SCHMALE GABELFORM / Ø4MM BUCHSE



Reference
 Référence
 Bestell-Nr | **Ada3032-#**

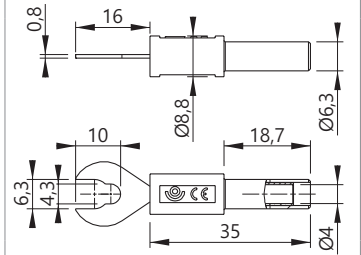
Rated voltage Tension assignée Bemessungsspannung	Rated current Intensité assignée Bemessungsstrom	Contact parts Contacts Kontaktteile	Insulation Isolant Isolierteile	Colours [#] Couleurs [#] Farben [#]												
≤30VAC ≤60VDC	36A	Ni coated brass Laiton nickelé Messing vernickelt	PA6	<table border="1"> <tr> <td>R</td><td>N</td><td>BL</td><td>V</td><td>J</td><td>BC</td> </tr> <tr> <td>2</td><td>0</td><td>6</td><td>5</td><td>4</td><td>9</td> </tr> </table>	R	N	BL	V	J	BC	2	0	6	5	4	9
R	N	BL	V	J	BC											
2	0	6	5	4	9											

x10



Ada3034

ADAPTER WIDE FORK / Ø4MM FEMALE
ADAPTATEUR FOURCHE LARGE / FEMELLE Ø4
KABELSCHUH-ADAPTER BREITE GABELFORM / Ø4MM BUCHSE



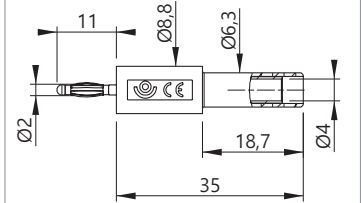
Reference
Référence
Bestell-Nr **Ada3034-#**

Rated voltage Tension assignée Bemessungsspannung	Rated current Intensité assignée Bemessungsstrom	Contact parts Contacts Kontaktteile	Insulation Isolant Isolierteile	Colours [#] Couleurs [#] Farben [#]												
≤30VAC ≤60VDC	36A	Ni coated brass Laiton nickelé Messing vernickelt	PA6	<table border="1"> <tr> <td>R</td><td>N</td><td>BL</td><td>V</td><td>J</td><td>BC</td> </tr> <tr> <td>2</td><td>0</td><td>6</td><td>5</td><td>4</td><td>9</td> </tr> </table>	R	N	BL	V	J	BC	2	0	6	5	4	9
R	N	BL	V	J	BC											
2	0	6	5	4	9											

x10

Ada204

ADAPTER Ø2MM MALE PLUG / Ø4MM FEMALE
ADAPTATEUR FICHE MÂLE Ø2MM / FEMELLE Ø4MM
STECKADAPTER Ø2MM STECKER / Ø4MM BUCHSE



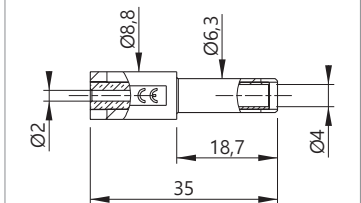
Reference
Référence
Bestell-Nr **Ada204-#**

Rated voltage Tension assignée Bemessungsspannung	Rated current Intensité assignée Bemessungsstrom	Contact parts Contacts Kontaktteile	Insulation Isolant Isolierteile	Colours [#] Couleurs [#] Farben [#]												
≤30VAC ≤60VDC	36A	Ni coated brass Laiton nickelé Messing vernickelt	PA6	<table border="1"> <tr> <td>R</td><td>N</td><td>BL</td><td>V</td><td>J</td><td>BC</td> </tr> <tr> <td>2</td><td>0</td><td>6</td><td>5</td><td>4</td><td>9</td> </tr> </table>	R	N	BL	V	J	BC	2	0	6	5	4	9
R	N	BL	V	J	BC											
2	0	6	5	4	9											

x10

Ada205

ADAPTER Ø2MM FEMALE SOCKET / Ø4MM FEMALE
ADAPTATEUR DOUILLE FEMELLE Ø2MM / FEMELLE Ø4MM
STECKADAPTER Ø2MM BUCHSE / Ø4MM BUCHSE



Reference
Référence
Bestell-Nr **Ada205-#**

Rated voltage Tension assignée Bemessungsspannung	Rated current Intensité assignée Bemessungsstrom	Contact parts Contacts Kontaktteile	Insulation Isolant Isolierteile	Colours [#] Couleurs [#] Farben [#]												
≤30VAC ≤60VDC	10A	Ni coated brass Laiton nickelé Messing vernickelt	PA6	<table border="1"> <tr> <td>R</td><td>N</td><td>BL</td><td>V</td><td>J</td><td>BC</td> </tr> <tr> <td>2</td><td>0</td><td>6</td><td>5</td><td>4</td><td>9</td> </tr> </table>	R	N	BL	V	J	BC	2	0	6	5	4	9
R	N	BL	V	J	BC											
2	0	6	5	4	9											

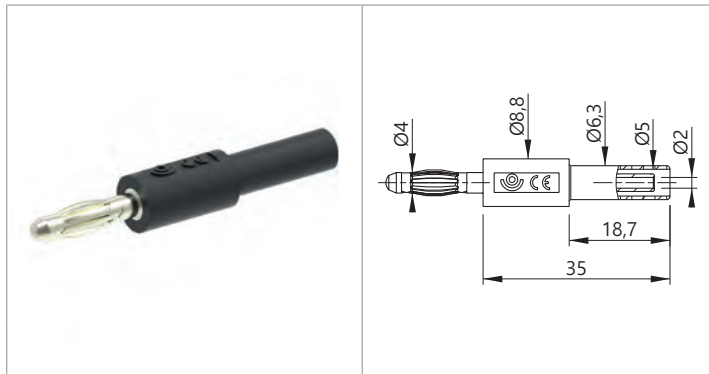
x10



Ø4 ACCESSORIES • ACCESSOIRES Ø4 • Ø4 MESSZUBEHÖR
Adapters / Couplers • Adaptateurs / Coupleurs • Adapter / Kupplungen

Ada1056

ADAPTER Ø4MM MALE PLUG / Ø2MM FEMALE
ADAPTATEUR FICHE MÂLE Ø4MM / FEMELLE Ø2MM
STECKADAPTER Ø4MM STECKER / Ø2MM BUCHSE



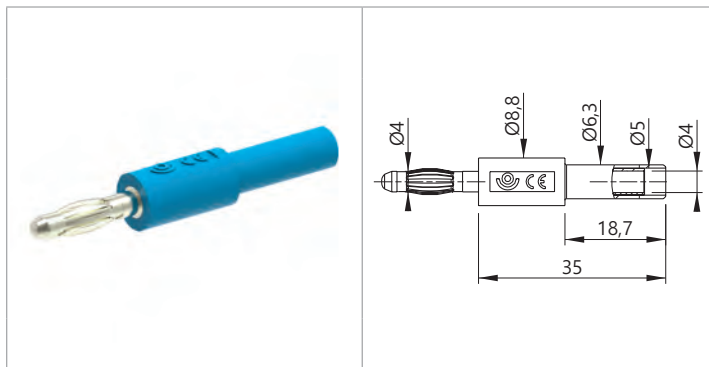
Reference
Référence
Bestell-Nr | Ada1056-#

Rated voltage Tension assignée Bemessungsspannung	Rated current Intensité assignée Bemessungsstrom	Contact parts Contacts Kontaktteile	Insulation Isolant Isolierteile	Colours [#] Couleurs [#] Farben [#]												
≤30VAC ≤60VDC	10A	Ni coated brass Laiton nickelé Messing vernickelt	PA6	<table border="1"> <tr> <td>R</td> <td>N</td> <td>BL</td> <td>V</td> <td>J</td> <td>BC</td> </tr> <tr> <td>2</td> <td>0</td> <td>6</td> <td>5</td> <td>4</td> <td>9</td> </tr> </table>	R	N	BL	V	J	BC	2	0	6	5	4	9
R	N	BL	V	J	BC											
2	0	6	5	4	9											

x10

Ada1057

ADAPTER Ø4MM MALE PLUG / Ø4MM FEMALE
ADAPTATEUR MÂLE Ø4MM / FEMELLE Ø4MM
STECKADAPTER Ø4MM STECKER / Ø4MM BUCHSE



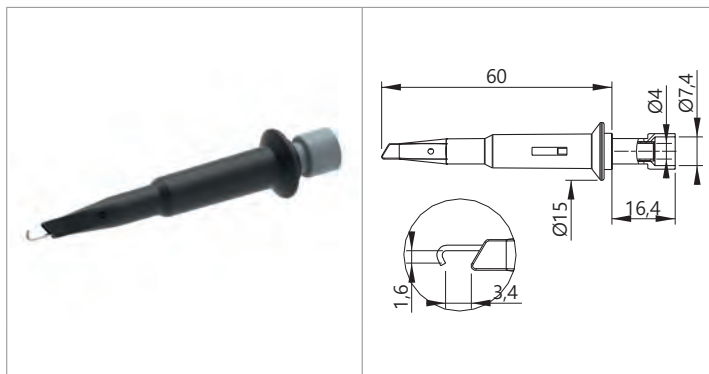
Reference
Référence
Bestell-Nr | Ada1057-#

Rated voltage Tension assignée Bemessungsspannung	Rated current Intensité assignée Bemessungsstrom	Contact parts Contacts Kontaktteile	Insulation Isolant Isolierteile	Colours [#] Couleurs [#] Farben [#]												
≤30VAC ≤60VDC	10A	Ni coated brass Laiton nickelé Messing vernickelt	PA6	<table border="1"> <tr> <td>R</td> <td>N</td> <td>BL</td> <td>V</td> <td>J</td> <td>BC</td> </tr> <tr> <td>2</td> <td>0</td> <td>6</td> <td>5</td> <td>4</td> <td>9</td> </tr> </table>	R	N	BL	V	J	BC	2	0	6	5	4	9
R	N	BL	V	J	BC											
2	0	6	5	4	9											

x10

404-890

TEST-CLIP ADAPTER / Ø4MM FEMALE
ADAPTATEUR GRIPPE-TEST / FEMELLE Ø4MM
KLEMMHAKEN-ADAPTER / Ø4MM BUCHSE



Reference
Référence
Bestell-Nr | 404-890-#

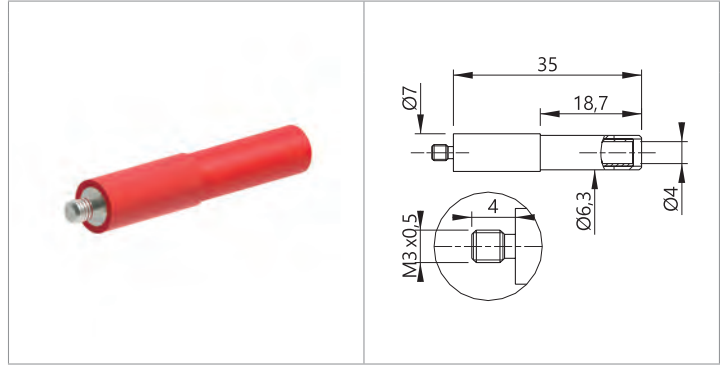
Rated voltage Tension assignée Bemessungsspannung	Rated current Intensité assignée Bemessungsstrom	Contact parts Contacts Kontaktteile	Insulation Isolant Isolierteile	Colours [#] Couleurs [#] Farben [#]												
≤30VAC ≤60VDC	5A	Ni coated brass Laiton nickelé Messing vernickelt	PA6	<table border="1"> <tr> <td>R</td> <td>N</td> <td>BL</td> <td>V</td> <td>J</td> <td>BC</td> </tr> <tr> <td>2</td> <td>0</td> <td>6</td> <td>5</td> <td>4</td> <td>9</td> </tr> </table>	R	N	BL	V	J	BC	2	0	6	5	4	9
R	N	BL	V	J	BC											
2	0	6	5	4	9											

x10



AdaSpM3

TEST POINT TO SCREW M3X0,5 (L = 4MM)
ADAPTATEUR À VISSER M3X0,5 (L = 4MM)
SCHRAUBADAPTER M3X0,5 (L = 4MM) GEWINDESTIFT / Ø4MM
BUCHSE



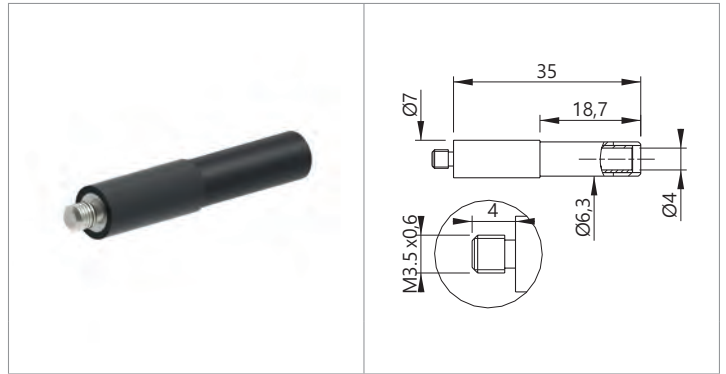
Reference
Référence
Bestell-Nr **AdaSpM3-#**

Rated voltage Tension assignée Bemessungsspannung	Rated current Intensité assignée Bemessungsstrom	Contact parts Contacts Kontaktteile	Insulation Isolant Isolierteile	Colours [#] Couleurs [#] Farben [#]												
≤30VAC ≤60VDC	10A	Ni coated brass Laiton nickelé Messing vernickelt	PA6	<table border="1"> <tr> <td>R</td><td>N</td><td>BL</td><td>V</td><td>J</td><td>BC</td> </tr> <tr> <td>2</td><td>0</td><td>6</td><td>5</td><td>4</td><td>9</td> </tr> </table>	R	N	BL	V	J	BC	2	0	6	5	4	9
R	N	BL	V	J	BC											
2	0	6	5	4	9											

x10

AdaSpM3,5

TEST POINT TO SCREW M3,5X0,6 (L = 4MM)
ADAPTATEUR À VISSER M3,5X0,6 (L = 4MM)
SCHRAUBADAPTER M3,5X0,6 (L = 4MM) GEWINDESTIFT / Ø4MM
BUCHSE



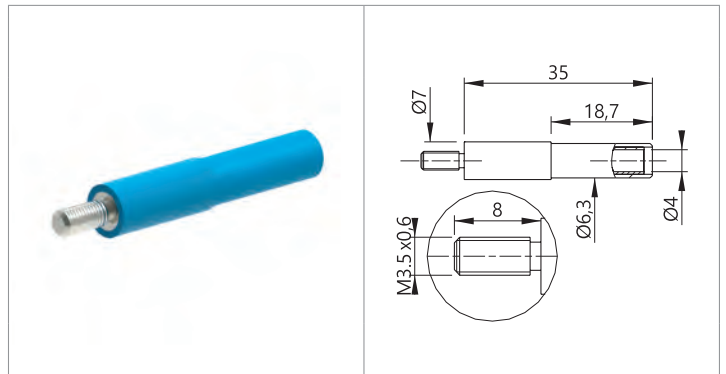
Reference
Référence
Bestell-Nr **AdaSpM3.5-#**

Rated voltage Tension assignée Bemessungsspannung	Rated current Intensité assignée Bemessungsstrom	Contact parts Contacts Kontaktteile	Insulation Isolant Isolierteile	Colours [#] Couleurs [#] Farben [#]												
≤30VAC ≤60VDC	36A	Ni coated brass Laiton nickelé Messing vernickelt	PA6	<table border="1"> <tr> <td>R</td><td>N</td><td>BL</td><td>V</td><td>J</td><td>BC</td> </tr> <tr> <td>2</td><td>0</td><td>6</td><td>5</td><td>4</td><td>9</td> </tr> </table>	R	N	BL	V	J	BC	2	0	6	5	4	9
R	N	BL	V	J	BC											
2	0	6	5	4	9											

x10

AdaSpM3,5/8

TEST POINT TO SCREW M3,5X0,6 (L = 8MM)
ADAPTATEUR À VISSER M3,5X0,6 (L = 8MM)
SCHRAUBADAPTER M3,5X0,6 (L = 8MM) GEWINDESTIFT / Ø4MM
BUCHSE



Reference
Référence
Bestell-Nr **AdaSpM3.5/8-#**

Rated voltage Tension assignée Bemessungsspannung	Rated current Intensité assignée Bemessungsstrom	Contact parts Contacts Kontaktteile	Insulation Isolant Isolierteile	Colours [#] Couleurs [#] Farben [#]												
≤30VAC ≤60VDC	36A	Ni coated brass Laiton nickelé Messing vernickelt	PA6	<table border="1"> <tr> <td>R</td><td>N</td><td>BL</td><td>V</td><td>J</td><td>BC</td> </tr> <tr> <td>2</td><td>0</td><td>6</td><td>5</td><td>4</td><td>9</td> </tr> </table>	R	N	BL	V	J	BC	2	0	6	5	4	9
R	N	BL	V	J	BC											
2	0	6	5	4	9											

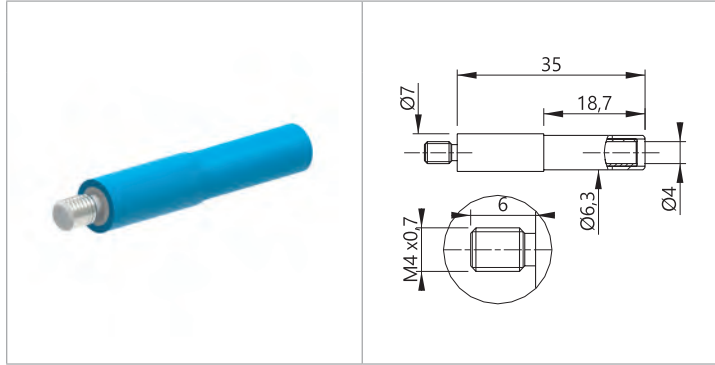
x10



Ø4 ACCESSORIES • ACCESSOIRES Ø4 • Ø4 MESSZUBEHÖR
 Adapters / Couplers • **Adaptateurs / Coupleurs** • Adapter / Kupplungen

AdaSpM4

TEST POINT TO SCREW M4X0,7 (L = 6MM)
ADAPTATEUR À VISSER M4X0,7 (L = 6MM)
 SCHRAUBADAPTER M4X0,7 (L = 6MM) GEWINDESTIFT / Ø4MM
 BUCHSE



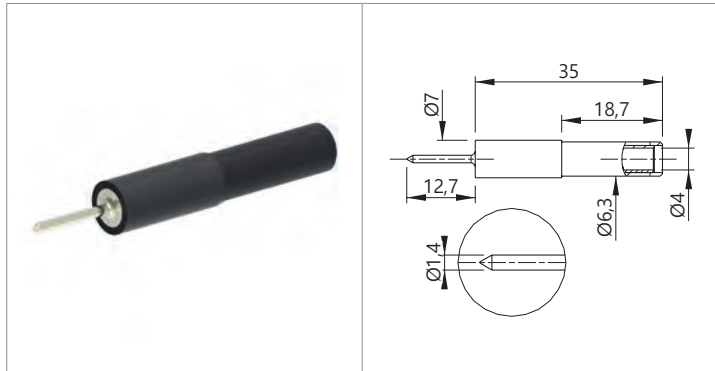
Reference
 Référence **AdaSpM4-#**
 Bestell-Nr

Rated voltage Tension assignée Bemessungsspannung	Rated current Intensité assignée Bemessungsstrom	Contact parts Contacts Kontaktteile	Insulation Isolant Isolierteile	Colours [#] Couleurs [#] Farben [#]												
≤30VAC ≤60VDC	36A	Ni coated brass Laiton nickelé Messing vernickelt	PA6	<table border="0"> <tr> <td>R</td><td>N</td><td>BL</td><td>V</td><td>J</td><td>BC</td> </tr> <tr> <td>2</td><td>0</td><td>6</td><td>5</td><td>4</td><td>9</td> </tr> </table>	R	N	BL	V	J	BC	2	0	6	5	4	9
R	N	BL	V	J	BC											
2	0	6	5	4	9											

x10

Ada32/1,4

TEST POINT, SMOOTH PIN Ø1,4MM (L = 13MM) / Ø4MM FEMALE
POINTE TEST, TIGE LISSE Ø1,4 (L = 13M) / FEMELLE Ø4MM
 PRÜFSPITZE, GLATTER STIFT Ø1,4MM (L = 13MM) / Ø4MM BUCHSE



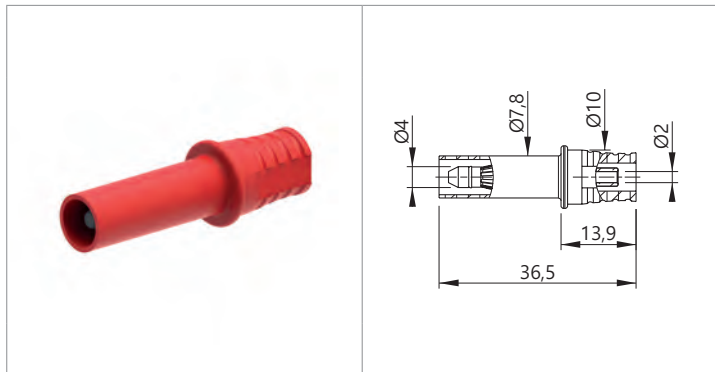
Reference
 Référence **Ada32/1.4-#**
 Bestell-Nr

Rated voltage Tension assignée Bemessungsspannung	Rated current Intensité assignée Bemessungsstrom	Contact parts Contacts Kontaktteile	Insulation Isolant Isolierteile	Colours [#] Couleurs [#] Farben [#]												
≤30VAC ≤60VDC	36A	Ni coated brass Laiton nickelé Messing vernickelt	PA6	<table border="0"> <tr> <td>R</td><td>N</td><td>BL</td><td>V</td><td>J</td><td>BC</td> </tr> <tr> <td>2</td><td>0</td><td>6</td><td>5</td><td>4</td><td>9</td> </tr> </table>	R	N	BL	V	J	BC	2	0	6	5	4	9
R	N	BL	V	J	BC											
2	0	6	5	4	9											

x10

Ada4/2

ADAPTER Ø4MM MALE PLUG / Ø2MM FEMALE
ADAPTATEUR FICHE MÂLE Ø4MM / FEMELLE Ø2MM
 STECKADAPTER Ø4MM STECKER / Ø2MM BUCHSE



Reference
 Référence **Ada4/2-IEC-#**
 Bestell-Nr

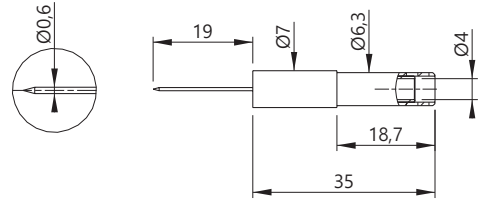
Rated voltage Tension assignée Bemessungsspannung	Rated current Intensité assignée Bemessungsstrom	Contact parts Contacts Kontaktteile	Insulation Isolant Isolierteile	Colours [#] Couleurs [#] Farben [#]												
600 V CAT II	10A	Ni coated brass Laiton nickelé Messing vernickelt	PP	<table border="0"> <tr> <td>R</td><td>N</td><td>BL</td><td>V</td><td>J</td><td>BC</td> </tr> <tr> <td>2</td><td>0</td><td>6</td><td>5</td><td>4</td><td>9</td> </tr> </table>	R	N	BL	V	J	BC	2	0	6	5	4	9
R	N	BL	V	J	BC											
2	0	6	5	4	9											

x10



Ada35Needle0,6

FLEXIBLE Ø0,6MM NEEDLE / Ø4MM SOCKET ADAPTER
ADAPTATEUR POINTE Ø0,6 FLEXIBLE / FICHE FEMELLE Ø4MM
ADAPTER FLEXIBEL PRÜFSPITZE / Ø4MM BUCHSE



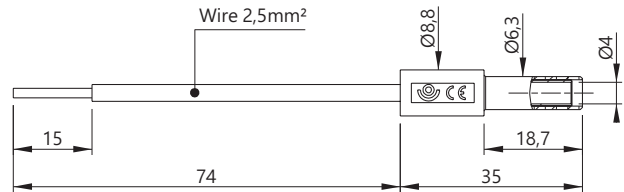
Reference
Référence
Bestell-Nr **Ada35Needle0.6-#**

Rated voltage Tension assignée Bemessungsspannung	Rated current Intensité assignée Bemessungsstrom	Contact parts Contacts Kontaktteile	Insulation Isolant Isolierteile	Colours [#] Couleurs [#] Farben [#]												
≤30VAC ≤60VDC	1A	Ni Brass coated (tip uncoated) Laiton nickelé (pointe non revêtue) Messing vernickelt (Spitze nicht beschichtet)	PP	<table border="1"> <tr> <td>R</td><td>N</td><td>BL</td><td>V</td><td>J</td><td>BC</td> </tr> <tr> <td>2</td><td>0</td><td>6</td><td>5</td><td>4</td><td>9</td> </tr> </table>	R	N	BL	V	J	BC	2	0	6	5	4	9
R	N	BL	V	J	BC											
2	0	6	5	4	9											

x10

Ada86/F/1,8

TEST POINT, FLEXIBLE PIN Ø1,5MM / Ø4MM FEMALE
POINTE TEST, TIGE FLEXIBLE Ø1,8 / FEMELLE Ø4MM
PRÜFSPITZE, BIEGSAMER STIFT Ø1,8MM / Ø4MM BUCHSE



Reference
Référence
Bestell-Nr **Ada86/F/1,8-#**

Rated voltage Tension assignée Bemessungsspannung	Rated current Intensité assignée Bemessungsstrom	Contact parts Contacts Kontaktteile	Insulation Isolant Isolierteile	Colours [#] Couleurs [#] Farben [#]												
≤30VAC ≤60VDC	10A	Ni coated brass Laiton nickelé Messing vernickelt	PA6	<table border="1"> <tr> <td>R</td><td>N</td><td>BL</td><td>V</td><td>J</td><td>BC</td> </tr> <tr> <td>2</td><td>0</td><td>6</td><td>5</td><td>4</td><td>9</td> </tr> </table>	R	N	BL	V	J	BC	2	0	6	5	4	9
R	N	BL	V	J	BC											
2	0	6	5	4	9											

x10

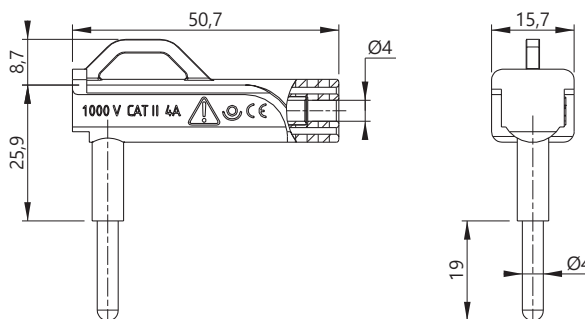


Ø4 ACCESSORIES • ACCESSOIRES Ø4 • Ø4 MESSZUBEHÖR

Adapters / Couplers • Adaptateurs / Coupleurs • Adapter / Kupplungen

60619

RIGHT ANGLE ADAPTER
ADAPTATEUR À ANGLE DROIT
WINKEL-STECKADAPTER



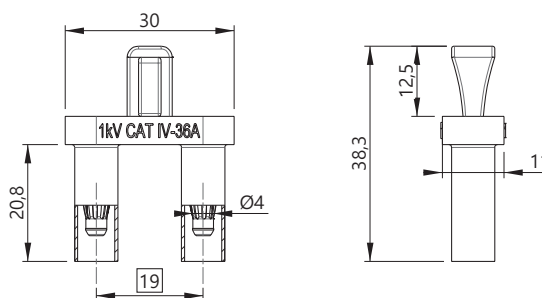
Reference
Référence
Bestell-Nr **60619-IEC-#**

Rated voltage Tension assignée Bemessungsspannung	Rated current Intensité assignée Bemessungsstrom	Contact parts Contacts Kontaktteile	Insulation Isolant Isolierteile	Colours [#] Couleurs [#] Farben [#]								
1000 V CAT II	4A	Ni coated brass Laiton nickelé Messing vernickelt	PP	<table border="1"> <tr> <td>R</td> <td>N</td> <td>BL</td> <td>BC</td> </tr> <tr> <td>2</td> <td>0</td> <td>6</td> <td>9</td> </tr> </table>	R	N	BL	BC	2	0	6	9
R	N	BL	BC									
2	0	6	9									

x10

2019-S

SHUNT
SHUNT
KURZSCHLUSSTECKER



Reference
Référence
Bestell-Nr **2019-S-#**

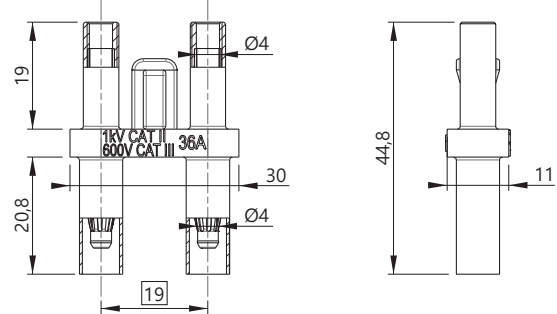
Rated voltage Tension assignée Bemessungsspannung	Rated current Intensité assignée Bemessungsstrom	Contact parts Contacts Kontaktteile	Insulation Isolant Isolierteile	Colours [#] Couleurs [#] Farben [#]				
1000 V CAT IV	36A	Ni coated brass Laiton nickelé Messing vernickelt	PP	<table border="1"> <tr> <td>R</td> <td>N</td> </tr> <tr> <td>2</td> <td>0</td> </tr> </table>	R	N	2	0
R	N							
2	0							

x10



2019-ARS

STACKABLE SHUNT
SHUNT À REPRISE ARRIÈRE
STAPELBARER KURZSCHLUSSTECKER



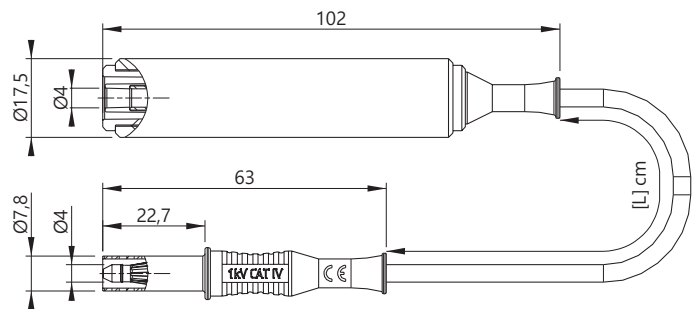
Reference
Référence
Bestell-Nr **2019-ARS-#**

Rated voltage Tension assignée Bemessungsspannung	Rated current Intensité assignée Bemessungsstrom	Contact parts Contacts Kontaktteile	Insulation Isolant Isolierteile	Colours [#] Couleurs [#] Farben [#]
600V CAT IV	36A	Ni coated brass Laiton nickelé Messing vernickelt	PP	R 2 N 0

x10

2080/2310

Ø4MM MALE-FEMALE WIRED EXTENSION
PROLONGATEUR CÂBLÉ MALE-FEMELLE Ø4MM
MESSLEITUNG Ø4MM STECKER / Ø4MM BUCHSE



Reference
Référence
Bestell-Nr **208[X]/231[X]IECIV-[L]-#**

Lengths Longueurs Längen [cm]	Rated voltage Tension assignée Bemessungsspannung	Rated current Intensité assignée Bemessungsstrom	Contact parts Contacts Kontaktteile	Insulation Isolant Isolierteile	Colours [#] Couleurs [#] Farben [#]
50 100 150	1000 V AT IV	36A	Ni coated brass Laiton nickelé Messing vernickelt	PP - PA - PVC	R 2 N 0 BL 6 V 5 J 4 BC 9 BN 1 G 8

x1

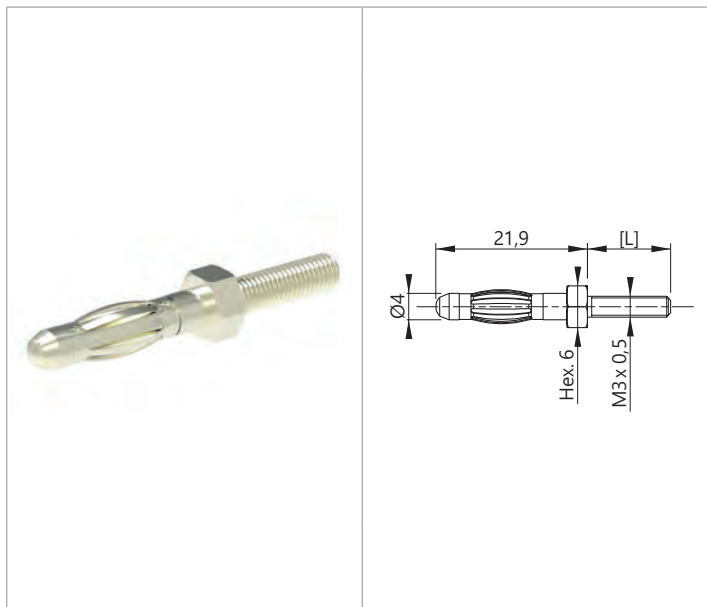


Ø4 ACCESSORIES • ACCESSOIRES Ø4 • Ø4 MESSZUBEHÖR

Panel mounting plug • Fiche montage panneau • Einbaustecker

1050

Ø4MM PLUG FOR PANEL-MOUNT
FICHE Ø4MM POUR MONTAGE PANNEAU
 Ø4MM BANANENSTECKER FÜR PLATTENMONTAGE

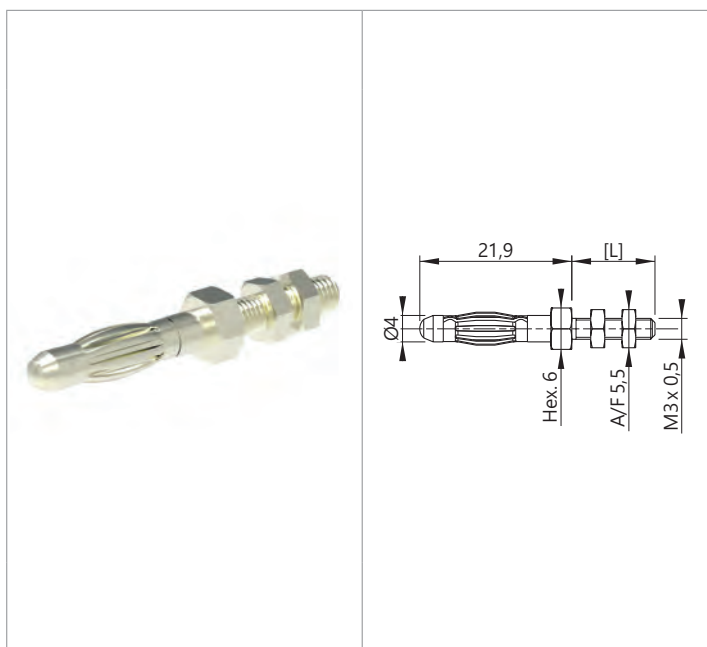


Reference Référence Bestell-Nr	Lengths Longueurs Längen [cm]	Rated voltage Tension assignée Bemessungsspannung	Rated current Intensité assignée Bemessungsstrom	Contact parts Contacts Kontaktteile
1050-[L]	6 8	≤30VAC ≤60VDC	32A	Ni coated brass Laiton nickelé Messing vernickelt
1050-[L]/AuNi	10 12			AuNi coated brass Laiton doré Messing vergoldet

x100

1052

Ø4MM PLUG FOR PANEL-MOUNT
FICHE Ø4MM POUR MONTAGE PANNEAU
 Ø4MM BANANENSTECKER FÜR PLATTENMONTAGE



Reference Référence Bestell-Nr	Lengths Longueurs Längen [cm]	Rated voltage Tension assignée Bemessungsspannung	Rated current Intensité assignée Bemessungsstrom	Contact parts Contacts Kontaktteile
1052-[L]	6 8	≤30VAC ≤60VDC	32A	Ni coated brass Laiton nickelé Messing vernickelt
1052-[L]/AuNi	10 12			AuNi coated brass Laiton doré Messing vergoldet

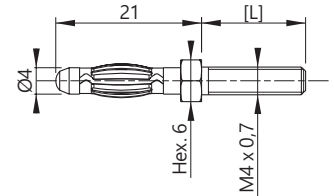
x100



Ø4 ACCESSORIES • ACCESSOIRES Ø4 • Ø4 MESSZUBEHÖR
 Panel mounting plug • Fiche montage panneau • Einbaustecker

1054

Ø4MM PLUG FOR PANEL-MOUNT
FICHE Ø4MM POUR MONTAGE PANNEAU
 Ø4MM BANANENSTECKER FÜR PLATTENMONTAGE

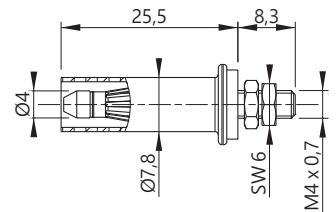


Reference Référence Bestell-Nr	Lengths Longueurs Längen [cm]	Rated voltage Tension assignée Bemessungsspannung	Rated current Intensité assignée Bemessungsstrom	Contact parts Contacts Kontaktteile
1054-[L]	8	≤30VAC ≤60VDC	32A	Ni coated brass Laiton nickelé <i>Messing vernickelt</i>
1054-[L]/AuNi	15			AuNi coated brass Laiton doré <i>Messing vergoldet</i>

x100

3268/Is

Ø4MM INSULATED PLUG FOR PANEL-MOUNT
FICHE Ø4MM ISOLÉE POUR MONTAGE PANNEAU
 Ø4MM ISOLIERTER STECKER FÜR PLATTENMONTAGE



Reference
Référence
Bestell-Nr **3268/Is-#**

Lengths Longueurs Längen [cm]	Rated voltage Tension assignée Bemessungsspannung	Rated current Intensité assignée Bemessungsstrom	Contact parts Contacts Kontaktteile	Insulation Isolant Isolierteile	Colours [#] Couleurs [#] Farben [#]												
8	300 V CAT II	36A	Ni coated brass Laiton nickelé <i>Messing vernickelt</i>	PP	<table border="0"> <tr> <td>R</td><td>N</td><td>BL</td><td>V</td><td>J</td><td>BC</td> </tr> <tr> <td></td> <td></td> <td></td> <td></td> <td></td> <td></td> </tr> </table>	R	N	BL	V	J	BC						
R	N	BL	V	J	BC												

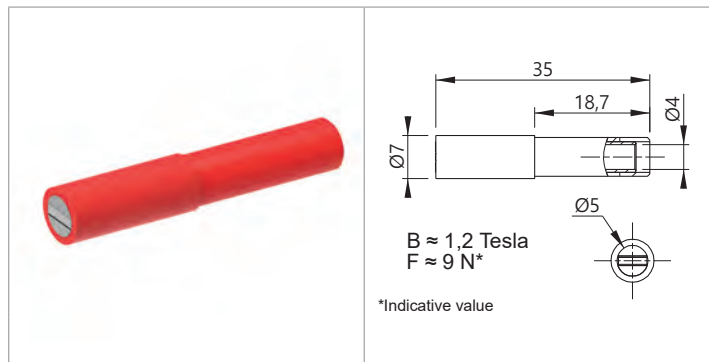
x10



Ø4 ACCESSORIES • ACCESSOIRES Ø4 • Ø4 MESSZUBEHÖR
Magnetic adapters • Adaptateurs magnétiques • Magnetische Adapter

AdaMagnet Ø7

Ø7MM STRAIGHT MAGNETIC ADAPTER, Ø4MM SOCKET
ADAPTATEUR MAGNÉTIQUE Ø7MM DROIT, RACCORD Ø4MM
Ø7MM GERADER MAGNETISCHER ADAPTER, Ø4MM BUCHSE



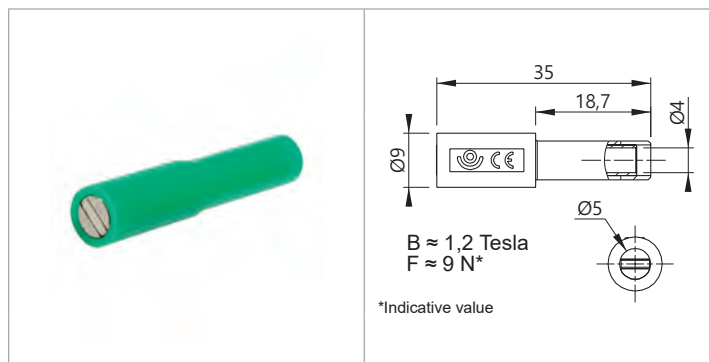
Reference
Référence
Bestell-Nr | **AdaMagnetD7F4-#**

Rated voltage Tension assignée Bemessungsspannung	Rated current Intensité assignée Bemessungsstrom	Contact parts Contacts Kontaktteile	Insulation Isolant Isolierteile	Colours [#] Couleurs [#] Farben [#]												
≤30VAC ≤60VDC	12A	Ni coated brass Laiton nickelé Messing vernickelt	PP	<table border="0"> <tr> <td>R</td><td>N</td><td>BL</td><td>V</td><td>J</td><td>BC</td> </tr> <tr> <td>2</td><td>0</td><td>6</td><td>5</td><td>4</td><td>9</td> </tr> </table>	R	N	BL	V	J	BC	2	0	6	5	4	9
R	N	BL	V	J	BC											
2	0	6	5	4	9											

x10

AdaMagnet Ø9

Ø9MM STRAIGHT MAGNETIC ADAPTER, Ø4MM SOCKET
ADAPTATEUR MAGNÉTIQUE Ø9MM DROIT, RACCORD Ø4MM
Ø9MM GERADER MAGNETISCHER ADAPTER, Ø4MM BUCHSE



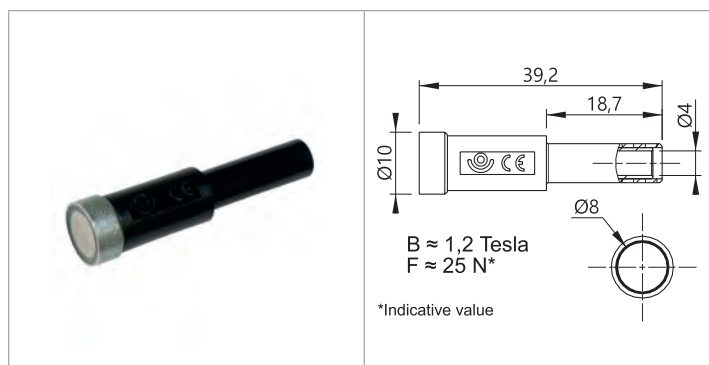
Reference
Référence
Bestell-Nr | **AdaMagnetD9F4-#**

Rated voltage Tension assignée Bemessungsspannung	Rated current Intensité assignée Bemessungsstrom	Contact parts Contacts Kontaktteile	Insulation Isolant Isolierteile	Colours [#] Couleurs [#] Farben [#]												
≤30VAC ≤60VDC	12A	Ni coated brass, Magnet N35 Laiton nickelé, Aimant N35 Messing vernickelt, Magnet N35	PP	<table border="0"> <tr> <td>R</td><td>N</td><td>BL</td><td>V</td><td>J</td><td>BC</td> </tr> <tr> <td>2</td><td>0</td><td>6</td><td>5</td><td>4</td><td>9</td> </tr> </table>	R	N	BL	V	J	BC	2	0	6	5	4	9
R	N	BL	V	J	BC											
2	0	6	5	4	9											

x10

AdaMagnet Ø10

Ø10MM STRAIGHT MAGNETIC ADAPTER, Ø4MM SOCKET
ADAPTATEUR MAGNÉTIQUE Ø10MM DROIT, RACCORD Ø4MM
Ø10MM GERADER MAGNETISCHER ADAPTER, Ø4MM BUCHSE



Reference
Référence
Bestell-Nr | **AdaMagnetD10F4-#**

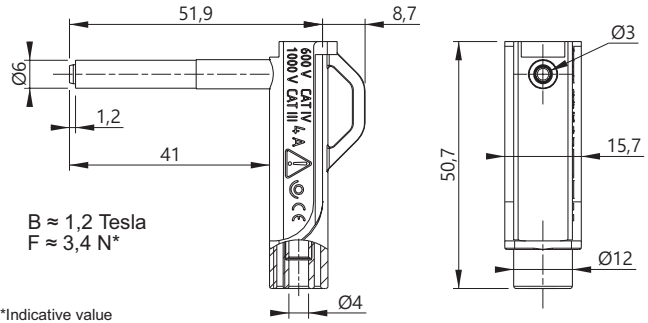
Rated voltage Tension assignée Bemessungsspannung	Rated current Intensité assignée Bemessungsstrom	Contact parts Contacts Kontaktteile	Insulation Isolant Isolierteile	Colours [#] Couleurs [#] Farben [#]												
≤30VAC ≤60VDC	4A	Ni coated brass, Magnet N35 Laiton nickelé, Aimant N35 Messing vernickelt, Magnet N35	PP	<table border="0"> <tr> <td>R</td><td>N</td><td>BL</td><td>V</td><td>J</td><td>BC</td> </tr> <tr> <td>2</td><td>0</td><td>6</td><td>5</td><td>4</td><td>9</td> </tr> </table>	R	N	BL	V	J	BC	2	0	6	5	4	9
R	N	BL	V	J	BC											
2	0	6	5	4	9											

x10



606Mg6

Ø6MM RIGHT-ANGLE MAGNETIC ADAPTER, Ø4MM SOCKET
ADAPTATEUR MAGNÉTIQUE COUDÉ Ø6MM, RACCORD Ø4MM
Ø6MM MAGNETISCHER WINKEL-ADAPTER, Ø4MM BUCHSE



*Indicative value

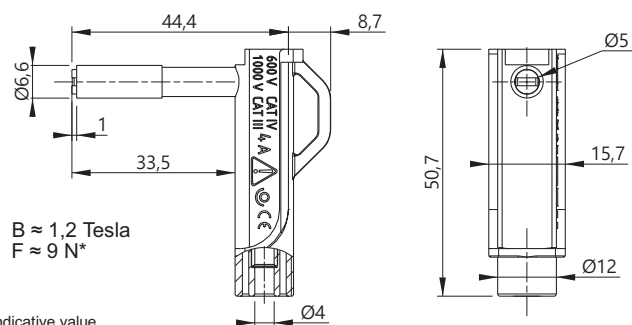
Reference
Référence
Bestell-Nr **606Mg6.0-IECIV-#**

Rated voltage Tension assignée Bemessungsspannung	Rated current Intensité assignée Bemessungsstrom	Contact parts Contacts Kontaktteile	Insulation Isolant Isolierteile	Colours [#] Couleurs [#] Farben [#]								
1000 V CAT III 600 V CAT IV	4A	Ni coated brass, Magnet N35 Laiton nickelé, Aimant N35 Messing vernickelt, Magnet N35	PP	<table border="1"> <tr> <td>R</td> <td>N</td> <td>BL</td> <td>BC</td> </tr> <tr> <td>2</td> <td>0</td> <td>6</td> <td>9</td> </tr> </table>	R	N	BL	BC	2	0	6	9
R	N	BL	BC									
2	0	6	9									

x10

606Mg6,6

Ø6.6MM RIGHT-ANGLE MAGNETIC ADAPTER, Ø4MM SOCKET
ADAPTATEUR MAGNÉTIQUE Ø6.6MM COUDÉ, RACCORD Ø4MM
Ø6.6MM MAGNETISCHER WINKEL-ADAPTER, Ø4MM BUCHSE



*Indicative value

Reference
Référence
Bestell-Nr **606Mg6.6-IEC3IV-#**

Rated voltage Tension assignée Bemessungsspannung	Rated current Intensité assignée Bemessungsstrom	Contact parts Contacts Kontaktteile	Insulation Isolant Isolierteile	Colours [#] Couleurs [#] Farben [#]								
1000 V CAT III 600 V CAT IV	4A	Ni coated brass, Magnet N35 Laiton nickelé, Aimant N35 Messing vernickelt, Magnet N35	PP	<table border="1"> <tr> <td>R</td> <td>N</td> <td>BL</td> <td>BC</td> </tr> <tr> <td>2</td> <td>0</td> <td>6</td> <td>9</td> </tr> </table>	R	N	BL	BC	2	0	6	9
R	N	BL	BC									
2	0	6	9									

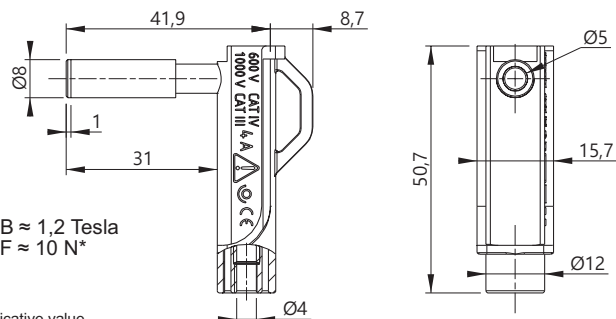
x10



Ø4 ACCESSORIES • ACCESSOIRES Ø4 • Ø4 MESSZUBEHÖR
Magnetic adapters • Adaptateurs magnétiques • Magnetische Adapter

606Mg8

Ø8MM RIGHT-ANGLE MAGNETIC ADAPTER, Ø4MM SOCKET
ADAPTATEUR MAGNÉTIQUE Ø8MM COUDÉ, RACCORD Ø4MM
Ø8MM MAGNETISCHER WINKEL-ADAPTER, Ø4MM BUCHSE



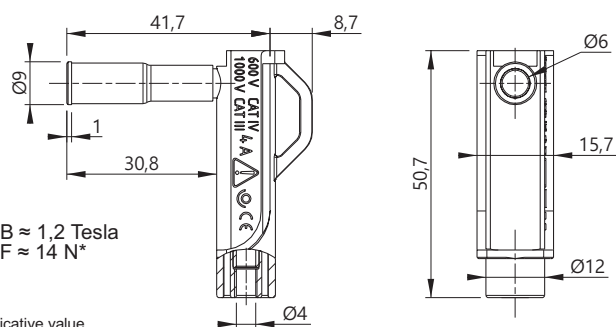
Reference
Référence
Bestell-Nr | **606Mg8.0-IECIV-#**

Rated voltage Tension assignée Bemessungsspannung	Rated current Intensité assignée Bemessungsstrom	Contact parts Contacts Kontaktteile	Insulation Isolant Isolierteile	Colours [#] Couleurs [#] Farben [#]								
1000 V CAT III 600 V CAT IV	4A	Ni coated brass, Magnet N35 Laiton nickelé, Aimant N35 Messing vernickelt, Magnet N35	PP	<table border="1"> <tr> <td>R</td> <td>N</td> <td>BL</td> <td>BC</td> </tr> <tr> <td>2</td> <td>0</td> <td>6</td> <td>9</td> </tr> </table>	R	N	BL	BC	2	0	6	9
R	N	BL	BC									
2	0	6	9									

x10

606Mg9

Ø9MM RIGHT-ANGLE MAGNETIC ADAPTER, Ø4MM SOCKET
ADAPTATEUR MAGNÉTIQUE Ø9MM COUDÉ, RACCORD Ø4MM
Ø9MM MAGNETISCHER WINKEL-ADAPTER, Ø4MM BUCHSE



Reference
Référence
Bestell-Nr | **606Mg9-IEC2-#**

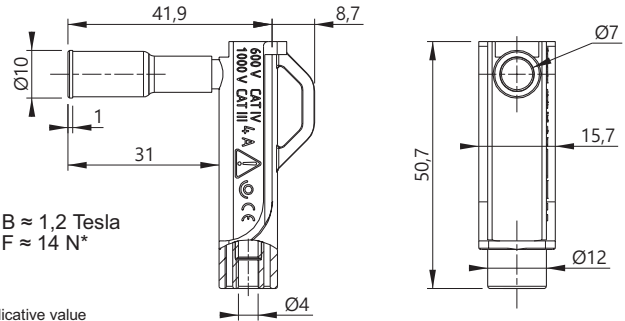
Rated voltage Tension assignée Bemessungsspannung	Rated current Intensité assignée Bemessungsstrom	Contact parts Contacts Kontaktteile	Insulation Isolant Isolierteile	Colours [#] Couleurs [#] Farben [#]								
1000 V CAT III 600 V CAT IV	4A	Ni coated brass, Magnet N35 Laiton nickelé, Aimant N35 Messing vernickelt, Magnet N35	PP	<table border="1"> <tr> <td>R</td> <td>N</td> <td>BL</td> <td>BC</td> </tr> <tr> <td>2</td> <td>0</td> <td>6</td> <td>9</td> </tr> </table>	R	N	BL	BC	2	0	6	9
R	N	BL	BC									
2	0	6	9									

x10



606Mg10

Ø10MM RIGHT-ANGLE MAGNETIC ADAPTER, Ø4MM SOCKET
 ADAPTATEUR MAGNÉTIQUE Ø10MM COUDÉ, RACCORD Ø4MM
 Ø10MM MAGNETISCHER WINKEL-ADAPTER, Ø4MM BUCHSE



B ≈ 1,2 Tesla
 F ≈ 14 N*

*Indicative value

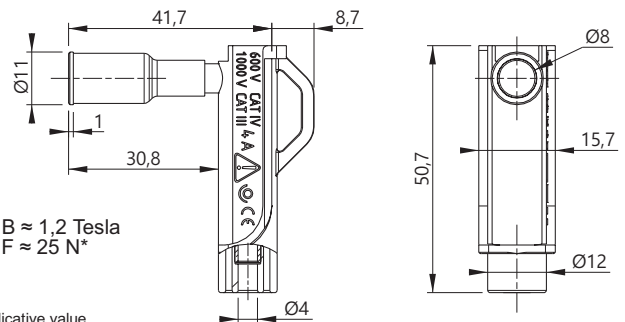
Reference
 Référence 606Mg10-IEC2-#
 Bestell-Nr

Rated voltage Tension assignée Bemessungsspannung	Rated current Intensité assignée Bemessungsstrom	Contact parts Contacts Kontaktteile	Insulation Isolant Isolierteile	Colours [#] Couleurs [#] Farben [#]								
1000 V CAT III 600 V CAT IV	4A	Ni coated brass, Magnet N35 Laiton nickelé, Aimant N35 Messing vernickelt, Magnet N35	PP	<table border="1"> <tr> <td>R</td> <td>N</td> <td>BL</td> <td>BC</td> </tr> <tr> <td>2</td> <td>0</td> <td>6</td> <td>9</td> </tr> </table>	R	N	BL	BC	2	0	6	9
R	N	BL	BC									
2	0	6	9									

x10

606Mg11

Ø11MM RIGHT-ANGLE MAGNETIC ADAPTER, Ø4MM SOCKET
 ADAPTATEUR MAGNÉTIQUE Ø11MM COUDÉ, RACCORD Ø4MM
 Ø11MM MAGNETISCHER WINKEL-ADAPTER, Ø4MM BUCHSE



B ≈ 1,2 Tesla
 F ≈ 25 N*

*Indicative value

Reference
 Référence 606Mg11-IEC2-#
 Bestell-Nr

Rated voltage Tension assignée Bemessungsspannung	Rated current Intensité assignée Bemessungsstrom	Contact parts Contacts Kontaktteile	Insulation Isolant Isolierteile	Colours [#] Couleurs [#] Farben [#]								
1000 V CAT III 600 V CAT IV	4A	Ni coated brass, Magnet N35 Laiton nickelé, Aimant N35 Messing vernickelt, Magnet N35	PP	<table border="1"> <tr> <td>R</td> <td>N</td> <td>BL</td> <td>BC</td> </tr> <tr> <td>2</td> <td>0</td> <td>6</td> <td>9</td> </tr> </table>	R	N	BL	BC	2	0	6	9
R	N	BL	BC									
2	0	6	9									

x10

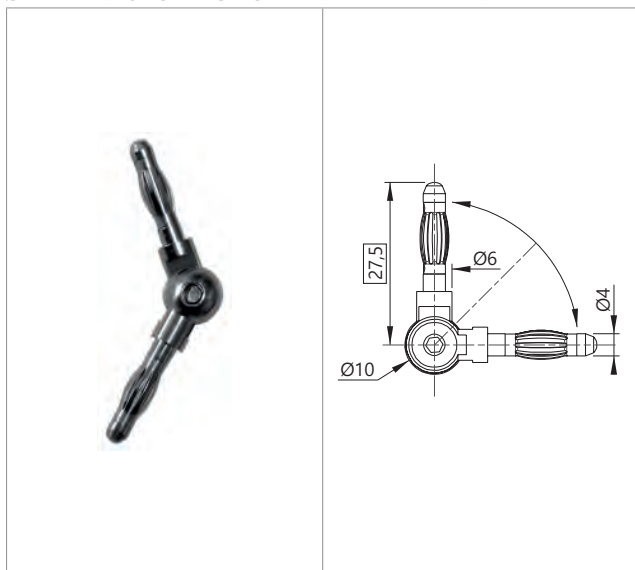


Ø4 ACCESSORIES • ACCESSOIRES Ø4 • Ø4 MESSZUBEHÖR

Connectors for ≤30VAC ≤70VDC DC Lighting devices • Connecteur pour système d'éclairage ≤30VAC ≤70VDC • Steckverbinder für beleuchtungssysteme ≤30VAC ≤70VDC

60490 - 60495

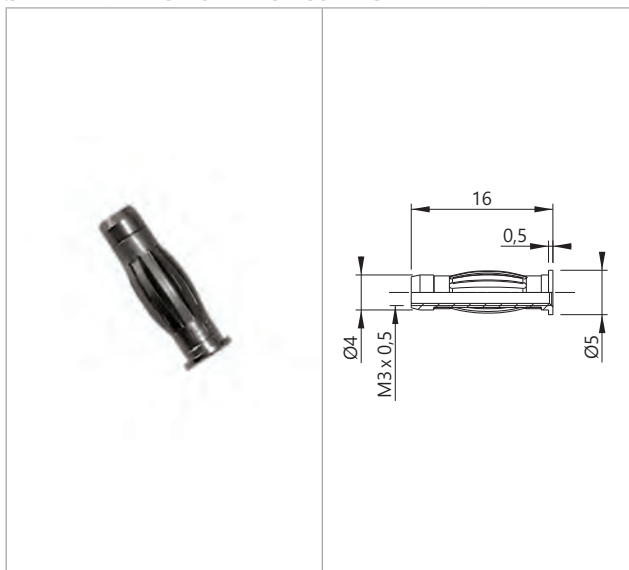
Ø4MM ADJUSTABLE PLUG
CONNECTEUR Ø4MM ORIENTABLE
Ø4MM BEWEGLICHER STECKVERBINDER



Reference Référence Bestell.-Nr.	Tension	Intesité	Contact parts Contacts Kontaktteile
60490	≤30VAC ≤60VDC	32A	Ni coated brass Laiton nickelé Messing vernickelt
60495	≤30VAC ≤60VDC	32A	AuNi coated brass Laiton doré Messing vergoldet  x100

60440 - 60445

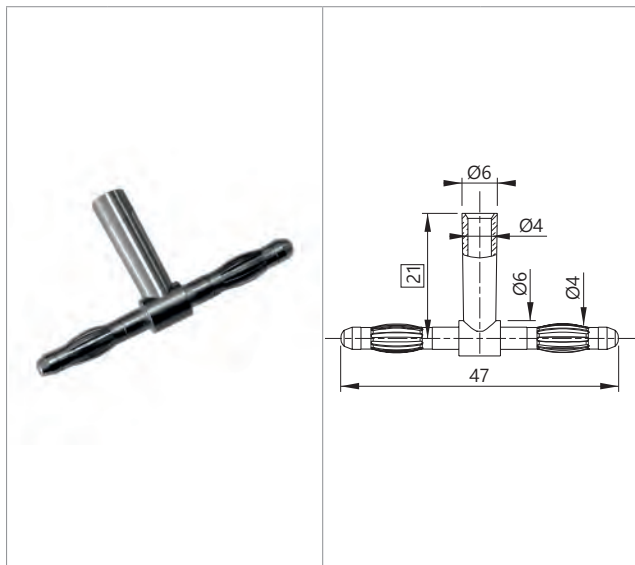
SCREW-ON Ø4MM BANANA PLUG
FICHE BANANE Ø4MM À VISSER
Ø4MM BANANENSTECKER ZUM SCHRAUBEN



Reference Référence Bestell.-Nr.	Tension	Intesité	Contact parts Contacts Kontaktteile
60440	≤30VAC ≤60VDC	36A	Ni coated brass Laiton nickelé Messing vernickelt
60445	≤30VAC ≤60VDC	36A	AuNi coated brass Laiton doré Messing vergoldet  x100

60410 - 60415

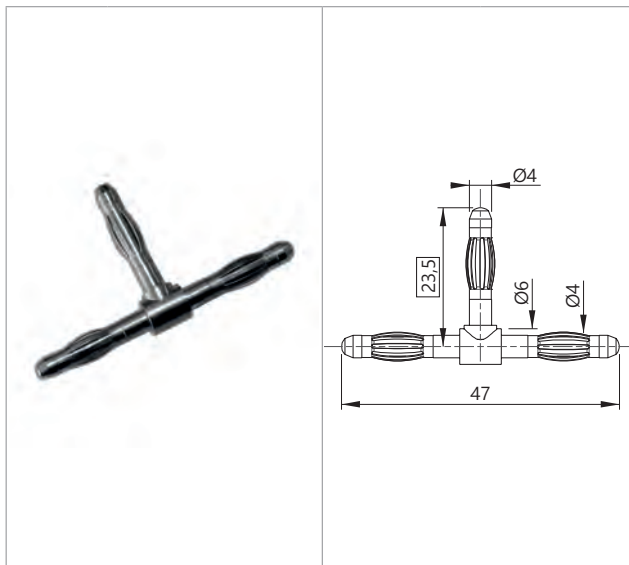
T WITH Ø4MM FEMALE CONNEXION TO DOUBLE Ø4MM PLUG
TÉ DE RACCORDEMENT Ø4 FEMELLE VERS DOUBLE FICHE MÂLE Ø4
«T» STECKVERBINDER Ø4MM BUCHSE AUF ZWEI Ø4MM STECKERN



Reference Référence Bestell.-Nr.	Tension	Intesité	Contact parts Contacts Kontaktteile
60410	≤30VAC ≤60VDC	32A	Ni coated brass Laiton nickelé Messing vernickelt
60415	≤30VAC ≤60VDC	32A	AuNi coated brass Laiton doré Messing vergoldet  x100

60420 - 60425

TEE WITH Ø4MM MALE CONNEXION TO DOUBLE Ø4MM PLUG
TÉ DE RACCORDEMENT Ø4 MÂLE VERS DOUBLE FICHE MÂLE Ø4
«T» STECKVERBINDER Ø4MM STECKER AUF ZWEI Ø4MM STECKERN



Reference Référence Bestell.-Nr.	Tension	Intesité	Contact parts Contacts Kontaktteile
60420	≤30VAC ≤60VDC	32A	Ni coated brass Laiton nickelé Messing vernickelt
60425	≤30VAC ≤60VDC	32A	AuNi coated brass Laiton doré Messing vergoldet  x100

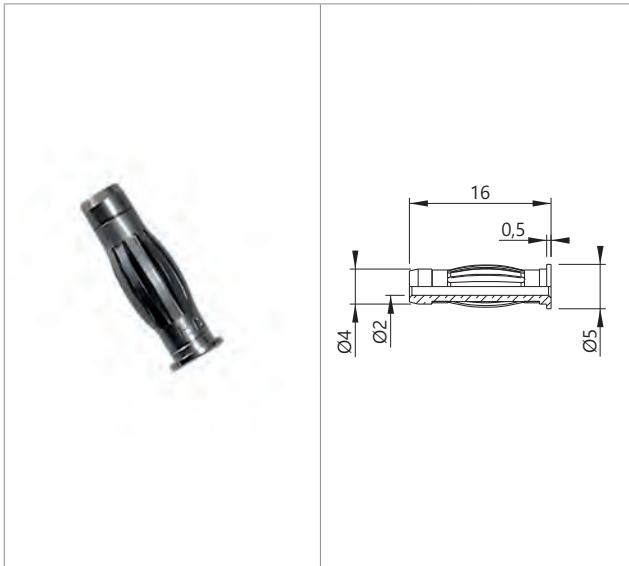



Ø4 ACCESSORIES • ACCESSOIRES Ø4 • Ø4 MESSZUBEHÖR

Connectors for ≤30VAC ≤70VDC DC Lighting devices • Connecteur pour système d'éclairage ≤30VAC ≤70VDC • Steckverbinder für beleuchtungssysteme ≤30VAC ≤70VDC

60442 - 60447

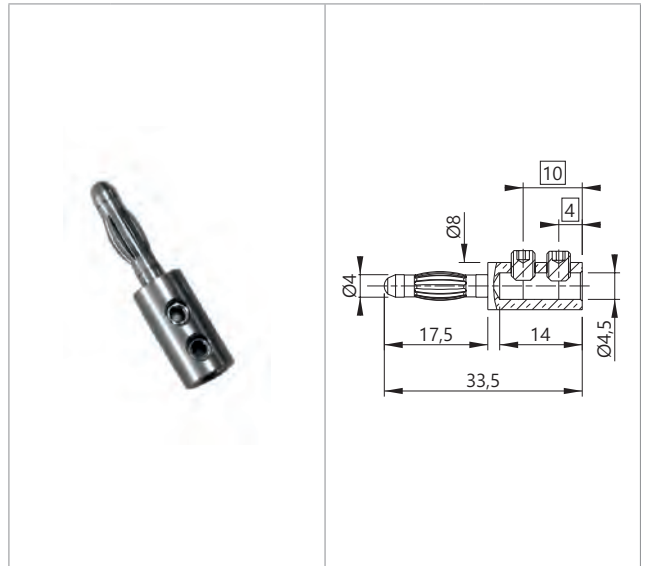
Ø4MM BANANA PLUG WITH Ø2MM SOCKET
FICHE BANANE À RESSORT Ø4MM AVEC REPRISE Ø2MM
Ø4MM FEDERKORBSTECKER MIT Ø2MM BUCHSE




Reference Référence Bestell.-Nr.	Tension	Intesité	Contact parts Contacts Kontaktteile
60442	≤30VAC ≤60VDC	36A	Ni coated brass Laiton nickelé Messing vernickelt
60447	≤30VAC ≤60VDC	36A	AuNi coated brass Laiton doré Messing vergoldet  x100

60480 - 60485

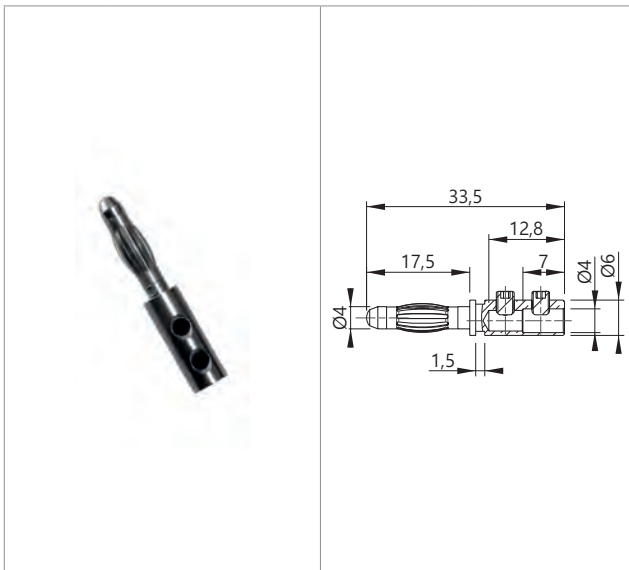
SCREW WIRE Ø4MM CONNECTOR
CONNECTEUR Ø4MM À CÂBLER
Ø4MM STECKVERBINDER ZUM SCHRAUBEN



Reference Référence Bestell.-Nr.	Tension	Intesité	Contact parts Contacts Kontaktteile
60480	≤30VAC ≤60VDC	36A	Ni coated brass Laiton nickelé Messing vernickelt
60485	≤30VAC ≤60VDC	36A	AuNi coated brass Laiton doré Messing vergoldet  x100

60430 - 60435

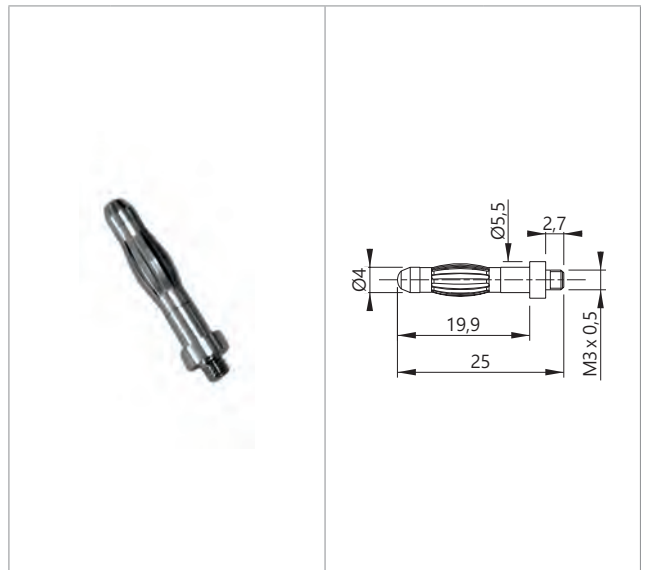
SCREW WIRE Ø4MM CONNECTOR
CONNECTEUR Ø4MM À CÂBLER
Ø4MM STECKVERBINDER ZUM SCHRAUBEN




Reference Référence Bestell.-Nr.	Tension	Intesité	Contact parts Contacts Kontaktteile
60430	≤30VAC ≤60VDC	32A	Ni coated brass Laiton nickelé Messing vernickelt
60435	≤30VAC ≤60VDC	32A	AuNi coated brass Laiton doré Messing vergoldet  x100

60530 - 60535

Ø4MM PLUG FOR PANEL-MOUNT
FICHE Ø4MM POUR MONTAGE PANNEAU
Ø4MM BANANENSTECKER FÜR PLATTENMONTAGE



Reference Référence Bestell.-Nr.	Tension	Intesité	Contact parts Contacts Kontaktteile
60530	≤30VAC ≤60VDC	32A	Ni coated brass Laiton nickelé Messing vernickelt
60535	≤30VAC ≤60VDC	32A	AuNi coated brass Laiton doré Messing vergoldet  x100

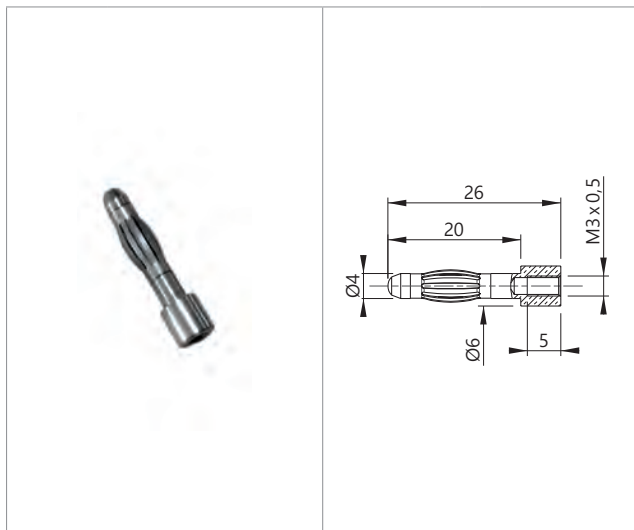


Ø4 ACCESSORIES • ACCESSOIRES Ø4 • Ø4 MESSZUBEHÖR

Connectors for ≤30VAC ≤70VDC DC Lighting devices • Connecteur pour système d'éclairage ≤30VAC ≤70VDC • Steckverbinder für beleuchtungssysteme ≤30VAC ≤70VDC

60560 - 60565

Ø4MM PLUG FOR PANEL-MOUNT
FICHE Ø4MM POUR MONTAGE PANNEAU
Ø4MM BANANENSTECKER FÜR PLATTENMONTAGE

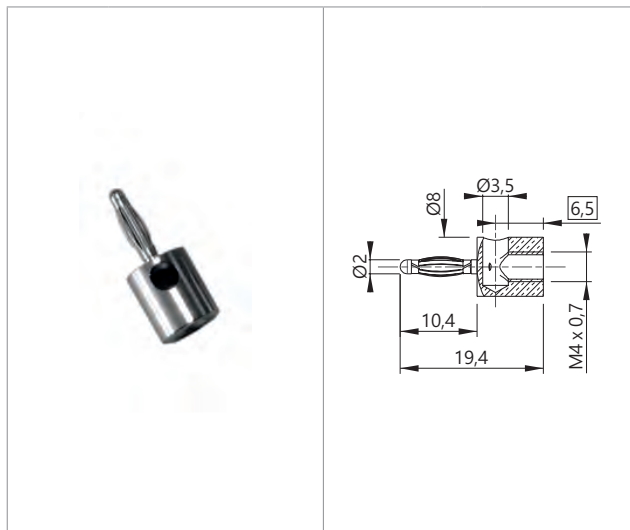


Reference Référence Bestell.-Nr.	Tension	Intesité	Contact parts Contacts Kontaktteile
60560	≤30VAC ≤60VDC	32A	Ni coated brass Laiton nickelé Messing vernickelt
60565	≤30VAC ≤60VDC	32A	AuNi coated brass Laiton doré Messing vergoldet  x100

TYPE

60580 - 60585

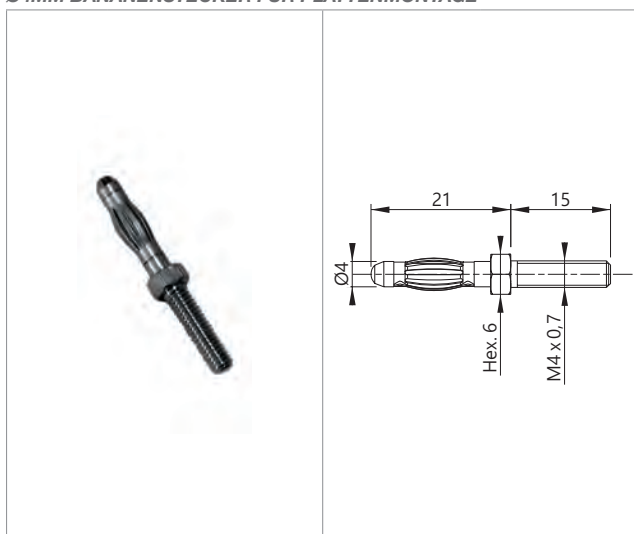
SCREW WIRE Ø2MM CONNECTOR
CONNECTEUR Ø2MM À CÂBLER
Ø2MM STECKVERBINDER ZUM SCHRAUBEN



Reference Référence Bestell.-Nr.	Tension	Intesité	Contact parts Contacts Kontaktteile
60580	≤30VAC ≤60VDC	25A	Ni coated brass Laiton nickelé Messing vernickelt
60585	≤30VAC ≤60VDC	25A	AuNi coated brass Laiton doré Messing vergoldet  x100

60550 - 60555

Ø4MM PLUG FOR PANEL-MOUNT
FICHE Ø4MM POUR MONTAGE PANNEAU
Ø4MM BANANENSTECKER FÜR PLATTENMONTAGE



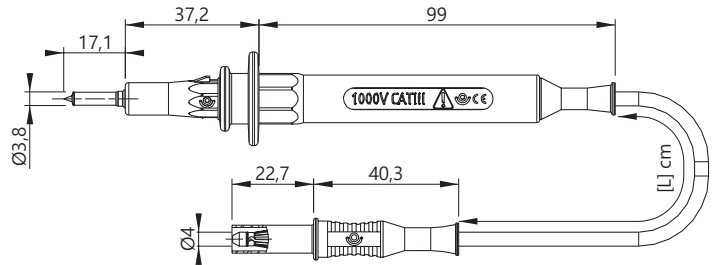
Reference Référence Bestell.-Nr.	Tension	Intesité	Contact parts Contacts Kontaktteile
60550	≤30VAC ≤60VDC	32A	Ni coated brass Laiton nickelé Messing vernickelt
60555	≤30VAC ≤60VDC	32A	AuNi coated brass Laiton doré Messing vergoldet  x100



TYPE 3930 Fused

Ø4MM FUSED TEST PROBE / Ø4MM STRAIGHT PLUG
 POINTE DE TOUCHE Ø4MM FUSIBLEE / FICHE Ø4MM DROITE
 Ø4MM SICHERUNGS-PRÜFSPITZE / Ø4MM GERADER BANANENSTECKER

Fuses
 Fusibles
 Sicherungen
 p.90



Wire
 Câble
 Litze
 PVC [X] : 0,75mm² [0] • 1mm² [2] • 1,5mm² [5] • 2,5mm² [7]
 SIL [X] : 0,75mm² [1] • 1mm² [9] • 1,5mm² [3] • 2,5mm² [4]

Reference Référence Bestell.-Nr.	Lengths Longueurs Längen [cm]	Rated voltage Tension assignée Bemessungsspannung	Rated current Intensité assignée Bemessungsstrom	Contact parts Contacts Kontaktteile	Insulation Isolant Isoliererteile	Colours [#] Couleurs [#] Farben [#]												
393[X]IEC 0.5A1kV 120-#	120	1000 V AC CAT III	12A* Fuse 0,5A AC - 1000V AC	Brass and CuBe / Ni coated (AuNi on request) Laiton et CuBe / Revêtement Ni (AuNi sur demande) CuBe und Messing vernickelt (AuNi auf Anfrage)	PP	<table border="0"> <tr> <td>R</td> <td>N</td> <td>BL</td> </tr> <tr> <td>2</td> <td>0</td> <td>6</td> </tr> <tr> <td>V</td> <td>BC</td> <td>BN</td> </tr> <tr> <td>5</td> <td>9</td> <td>1</td> </tr> </table>	R	N	BL	2	0	6	V	BC	BN	5	9	1
R	N	BL																
2	0	6																
V	BC	BN																
5	9	1																
393[X]IEC 1A1kV 120-#	120	1000 V AC CAT II	12A* Fuse 1A AC - 1000V AC	Brass and CuBe / Ni coated (AuNi on request) Laiton et CuBe / Revêtement Ni (AuNi sur demande) CuBe und Messing vernickelt (AuNi auf Anfrage)	PP													
393[X]IEC 2A1kV 120-#	120	1000 V AC CAT II	12A* Fuse 2A AC - 1000V AC	Brass and CuBe / Ni coated (AuNi on request) Laiton et CuBe / Revêtement Ni (AuNi sur demande) CuBe und Messing vernickelt (AuNi auf Anfrage)	PP													

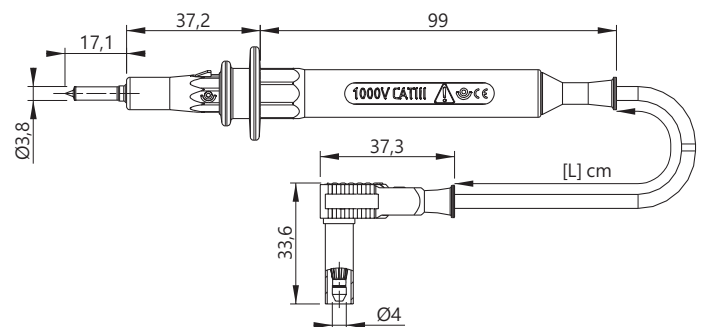


* Depends on the fuse used
 * Dépend du fusible utilisé
 * Abhängig von die verwendete Sicherung

TYPE 3940 Fused

Ø4MM FUSED TEST PROBE / Ø4MM RIGHT-ANGLE PLUG
 POINTE DE TOUCHE Ø4MM FUSIBLEE / FICHE Ø4MM COUDÉE
 Ø4MM SICHERUNGS-PRÜFSPITZE / Ø4MM WINKELSTECKER

Fuses
 Fusibles
 Sicherungen
 p.90



Wire
 Câble
 Litze
 PVC [X] : 0,75mm² [0] • 1mm² [2] • 1,5mm² [5] • 2,5mm² [7]
 SIL [X] : 0,75mm² [1] • 1mm² [9] • 1,5mm² [3] • 2,5mm² [4]



Ø4 ACCESSORIES • ACCESSOIRES Ø4 • Ø4 MESSZUBEHÖR

Fused test leads • Cordons pointe de touche fusibles • Sicherungs-Prüfleitungen

Reference Référence Bestell.-Nr.	Lengths Longueurs Längen [cm]	Rated voltage Tension assignée Bemessungsspannung	Rated current Intensité assignée Bemessungsstrom	Contact parts Contacts Kontaktteile	Insulation Isolant Isolierteile	Colours [#] Couleurs [#] Farben [#]												
394[X]IEC 0.5A1kV 120-#	120	1000 V AC CAT III	12A* Fuse 0,5A AC - 1000V AC	Brass and CuBe / Ni coated (AuNi on request) Laiton et CuBe / Revêtement Ni (AuNi sur demande) CuBe und Messing vernickelt (AuNi auf Anfrage)	PP	<table border="0"> <tr> <td>R</td> <td>N</td> <td>BL</td> </tr> <tr> <td></td> <td></td> <td></td> </tr> <tr> <td>V</td> <td>BC</td> <td>BN</td> </tr> <tr> <td></td> <td></td> <td></td> </tr> </table>	R	N	BL				V	BC	BN			
R	N	BL																
V	BC	BN																
394[X]IEC 1A1kV 120-#	120	1000 V AC CAT II	12A* Fuse 1A AC - 1000V AC	Brass and CuBe / Ni coated (AuNi on request) Laiton et CuBe / Revêtement Ni (AuNi sur demande) CuBe und Messing vernickelt (AuNi auf Anfrage)	PP													
394[X]IEC 2A1kV 120-#	120	1000 V AC CAT II	12A* Fuse 2A AC - 1000V AC	Brass and CuBe / Ni coated (AuNi on request) Laiton et CuBe / Revêtement Ni (AuNi sur demande) CuBe und Messing vernickelt (AuNi auf Anfrage)	PP													

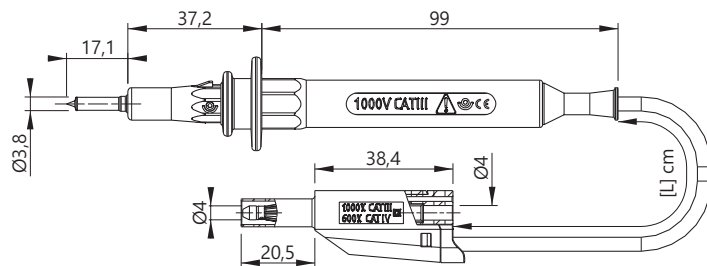


* Depends on the fuse used
* Dépend du fusible utilisé
* Abhängig von die verwendete Sicherung

TYPE 3970 Fused

Ø4MM FUSED TEST PROBE / Ø4MM STACKABLE PLUG
POINTE DE TOUCHE Ø4MM FUSIBLEE / FICHE Ø4MM EMPILABLE
Ø4MM SICHERUNGS-PRÜFSPITZE / Ø4MM STAPELBARER
BANANENSTECKER

Fuses
Fusibles
Sicherungen
p.90



Wire
Câble
Litze

PVC [X] : 0,75mm² [0] • 1mm² [2] • 1,5mm² [5] • 2,5mm² [7]
SIL [X] : 0,75mm² [1] • 1mm² [9] • 1,5mm² [3] • 2,5mm² [4]

Reference Référence Bestell.-Nr.	Lengths Longueurs Längen [cm]	Rated voltage Tension assignée Bemessungsspannung	Rated current Intensité assignée Bemessungsstrom	Contact parts Contacts Kontaktteile	Insulation Isolant Isolierteile	Colours [#] Couleurs [#] Farben [#]												
397[X]IEC 0.5A1kV 120-#	120	1000 V AC CAT III	12A* Fuse 0,5A AC - 1000V AC	Brass and CuBe / Ni coated (AuNi on request) Laiton et CuBe / Revêtement Ni (AuNi sur demande) CuBe und Messing vernickelt (AuNi auf Anfrage)	PP	<table border="0"> <tr> <td>R</td> <td>N</td> <td>BL</td> </tr> <tr> <td></td> <td></td> <td></td> </tr> <tr> <td>V</td> <td>BC</td> <td>BN</td> </tr> <tr> <td></td> <td></td> <td></td> </tr> </table>	R	N	BL				V	BC	BN			
R	N	BL																
V	BC	BN																
397[X]IEC 1A1kV 120-#	120	1000 V AC CAT II	12A* Fuse 1A AC - 1000V AC	Brass and CuBe / Ni coated (AuNi on request) Laiton et CuBe / Revêtement Ni (AuNi sur demande) CuBe und Messing vernickelt (AuNi auf Anfrage)	PP													
397[X]IEC 2A1kV 120-#	120	1000 V AC CAT II	12A* Fuse 2A AC - 1000V AC	Brass and CuBe / Ni coated (AuNi on request) Laiton et CuBe / Revêtement Ni (AuNi sur demande) CuBe und Messing vernickelt (AuNi auf Anfrage)	PP													



* Depends on the fuse used
* Dépend du fusible utilisé
* Abhängig von die verwendete Sicherung

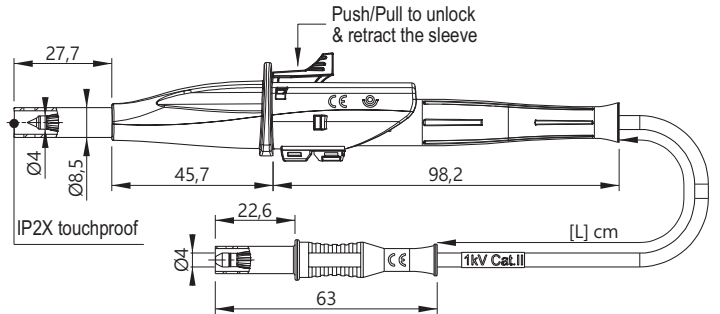
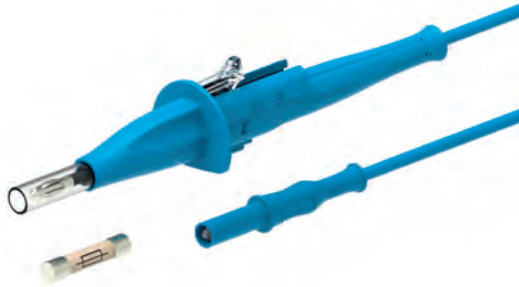


Ø4 ACCESSORIES • ACCESSOIRES Ø4 • Ø4 MESSZUBEHÖR
Fused test leads • Cordons pointe de touche fusibles • Sicherungs-Prüfleitungen

TYPE 13310
Fused

Ø4MM FUSED SPRING LOADED IP2X TEST TIP WITH RETRACTABLE SLEEVE / Ø4MM STRAIGHT PLUG
POINTE IP2X Ø4MM À RESSORT ET FOURREAU RÉTRACTABLE AVEC FUSIBLE / FICHE Ø4MM DROITE
Ø4MM IP2X SICHERUNGS-PRÜFSPITZE MIT FEDERKORBSTECKER UND SCHIEBEHÜLSE / Ø4MM GERADER SICHERHEITSSTECKER

Fuses
Fusibles
Sicherungen
p.90



Wire
Câble
Litze
PVC [X] : 0,75mm² [0] • 1mm² [2] • 1,5mm² [5] • 2,5mm² [7]
SIL [X] : 0,75mm² [1] • 1mm² [9] • 1,5mm² [3] • 2,5mm² [4]

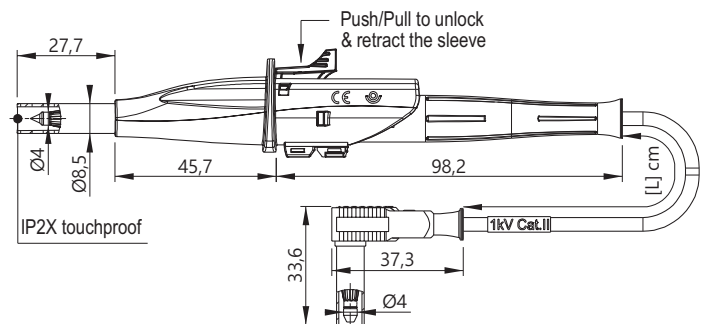
Reference Référence Bestell.-Nr.	Lengths Longueurs Längen [cm]	Rated voltage Tension assignée Bemessungsspannung	Rated current Intensité assignée Bemessungsstrom	Contact parts Contacts Kontaktteile	Insulation Isolant Isolierteile	Colours [#] Couleurs [#] Farben [#]												
1331[X]-IEC-0A5-[L]-#	10	1000 V AC CAT II	12A* Fuse 0,5A AC - 1000V AC	Brass and CuBe / Ni coated (AuNi on request) Laiton et CuBe / Revêtement Ni (AuNi sur demande) CuBe und Messing vernickelt (AuNi Anfrage)	PP													
	25																	
	50																	
	100																	
	150																	
1331[X]-IEC-1A-[L]-#	10	1000 V AC CAT II	12A* Fuse 1A AC - 1000V AC	Brass and CuBe / Ni coated (AuNi on request) Laiton et CuBe / Revêtement Ni (AuNi sur demande) CuBe und Messing vernickelt (AuNi Anfrage)	PP	<table border="1"> <tr> <td>R</td> <td>N</td> <td>BL</td> </tr> <tr> <td>2</td> <td>0</td> <td>6</td> </tr> <tr> <td>V</td> <td>J</td> <td>BC</td> </tr> <tr> <td>5</td> <td>4</td> <td>9</td> </tr> </table>	R	N	BL	2	0	6	V	J	BC	5	4	9
	R						N	BL										
	2						0	6										
	V						J	BC										
	5						4	9										
25																		
50																		
100																		
150																		
1331[X]-IEC-2A-[L]-#	10	1000 V AC CAT II	12A* Fuse 2A AC - 1000V AC	Brass and CuBe / Ni coated (AuNi on request) Laiton et CuBe / Revêtement Ni (AuNi sur demande) CuBe und Messing vernickelt (AuNi Anfrage)	PP													
	25																	
	50																	
	100																	
	150																	
200																		

x10

TYPE 13410
Fused

Ø4MM FUSED SPRING LOADED IP2X TEST TIP WITH RETRACTABLE SLEEVE / Ø4MM RIGHT-ANGLE PLUG
POINTE IP2X Ø4MM À RESSORT ET FOURREAU RÉTRACTABLE AVEC FUSIBLE / FICHE Ø4MM COUDÉE
Ø4MM IP2X SICHERUNGS-PRÜFSPITZE MIT FEDERKORBSTECKER UND SCHIEBEHÜLSE / Ø4MM SICHERHEITSWINKELSTECKER

Fuses
Fusibles
Sicherungen
p.90



Wire
Câble
Litze
PVC [X] : 0,75mm² [0] • 1mm² [2] • 1,5mm² [5] • 2,5mm² [7]
SIL [X] : 0,75mm² [1] • 1mm² [9] • 1,5mm² [3] • 2,5mm² [4]



Ø4 ACCESSORIES • ACCESSOIRES Ø4 • Ø4 MESSZUBEHÖR

Fused test leads • Cordons pointe de touche fusibles • Sicherungs-Prüfleitungen

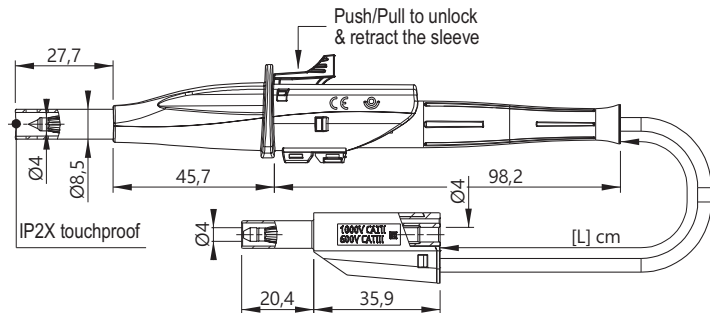
Reference Référence Bestell.-Nr.	Lengths Longueurs Längen [cm]	Rated voltage Tension assignée Bemessungsspannung	Rated current Intensité assignée Bemessungsstrom	Contact parts Contacts Kontaktteile	Insulation Isolant Isolierteile	Colours [#] Couleurs [#] Farben [#]												
1341[X]-IEC-0A5-[L]-#	10 25 50 100 150 200	1000 V AC CAT II	12A* Fuse 0,5A AC - 1000V AC	Brass and CuBe / Ni coated (AuNi on request) Laiton et CuBe / Revêtement Ni (AuNi sur demande) CuBe und Messing vernickelt (AuNi Anfrage)	PP													
1341[X]-IEC-1A-[L]-#	10 25 50 100 150 200	1000 V AC CAT II	12A* Fuse 1A AC - 1000V AC	Brass and CuBe / Ni coated (AuNi on request) Laiton et CuBe / Revêtement Ni (AuNi sur demande) CuBe und Messing vernickelt (AuNi Anfrage)	PP	<table border="1"> <tr> <td>R</td> <td>N</td> <td>BL</td> </tr> <tr> <td>2</td> <td>0</td> <td>6</td> </tr> <tr> <td>V</td> <td>J</td> <td>BC</td> </tr> <tr> <td>5</td> <td>4</td> <td>9</td> </tr> </table>	R	N	BL	2	0	6	V	J	BC	5	4	9
R	N	BL																
2	0	6																
V	J	BC																
5	4	9																
1341[X]-IEC-2A-[L]-#	10 25 50 100 150 200	1000 V AC CAT II	12A* Fuse 2A AC - 1000V AC	Brass and CuBe / Ni coated (AuNi on request) Laiton et CuBe / Revêtement Ni (AuNi sur demande) CuBe und Messing vernickelt (AuNi Anfrage)	PP													

x10

TYPE 13610 Fused

Ø4MM FUSED SPRING LOADED IP2X TEST TIP WITH RETRACTABLE SLEEVE / Ø4MM STACKABLE PLUG
POINTE IP2X Ø4MM À RESSORT ET FOURREAU RÉTRACTABLE AVEC FUSIBLE / FICHE Ø4MM EMPILABLE
 Ø4MM IP2X SICHERUNGS-PRÜFSPIZTE MIT FEDERKORBSTECKER UND SCHIEBEHÜLSE / Ø4MM STAPELBARER SICHERHEITS-BANANENSTECKER

Fuses
Fusibles
Sicherungen
p.90



Wire
Câble
Litze

PVC [X] : 0,75mm² [0] • 1mm² [2] • 1,5mm² [5] • 2,5mm² [7]
 SIL [X] : 0,75mm² [1] • 1mm² [9] • 1,5mm² [3] • 2,5mm² [4]

Reference Référence Bestell.-Nr.	Lengths Longueurs Längen [cm]	Rated voltage Tension assignée Bemessungsspannung	Rated current Intensité assignée Bemessungsstrom	Contact parts Contacts Kontaktteile	Insulation Isolant Isolierteile	Colours [#] Couleurs [#] Farben [#]												
1361[X]-IEC-0A5-[L]-#	10 25 50 100 150 200	1000 V AC CAT II	12A* Fuse 0,5A AC - 1000V AC	Brass and CuBe / Ni coated (AuNi on request) Laiton et CuBe / Revêtement Ni (AuNi sur demande) CuBe und Messing vernickelt (AuNi Anfrage)	PP													
1361[X]-IEC-1A-[L]-#	10 25 50 100 150 200	1000 V AC CAT II	12A* Fuse 1A AC - 1000V AC	Brass and CuBe / Ni coated (AuNi on request) Laiton et CuBe / Revêtement Ni (AuNi sur demande) CuBe und Messing vernickelt (AuNi Anfrage)	PP	<table border="1"> <tr> <td>R</td> <td>N</td> <td>BL</td> </tr> <tr> <td>2</td> <td>0</td> <td>6</td> </tr> <tr> <td>V</td> <td>J</td> <td>BC</td> </tr> <tr> <td>5</td> <td>4</td> <td>9</td> </tr> </table>	R	N	BL	2	0	6	V	J	BC	5	4	9
R	N	BL																
2	0	6																
V	J	BC																
5	4	9																
1361[X]-IEC-2A-[L]-#	10 25 50 100 150 200	1000 V AC CAT II	12A* Fuse 2A AC - 1000V AC	Brass and CuBe / Ni coated (AuNi on request) Laiton et CuBe / Revêtement Ni (AuNi sur demande) CuBe und Messing vernickelt (AuNi Anfrage)	PP													

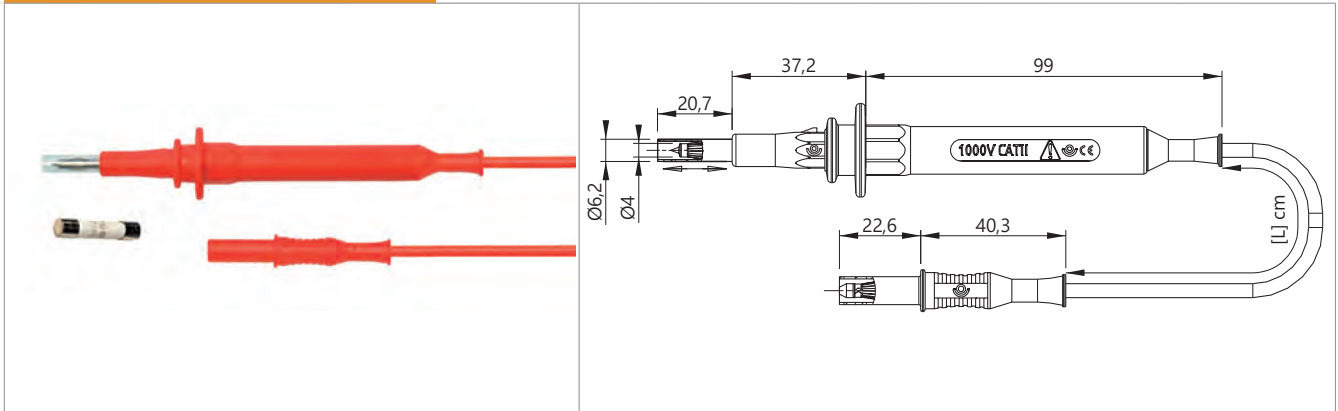
x10



TYPE 4930 Fused

Ø4MM FUSED TEST PROBE WITH RETRACTABLE SLEEVE / Ø4MM STRAIGHT PLUG
POINTE DE TOUCHE Ø4MM FUSIBLEE À FOURREAU RÉTRACTABLE / FICHE Ø4MM DROITE
 Ø4MM SICHERUNGS-PRÜFSPITZE MIT SCHIEBEHÜLSE / Ø4MM GERADER BANANENSTECKER

Fuses
Fusibles
Sicherungen
p.90



Wire
Câble
Litze
PVC [X] : 0,75mm² [0] • 1mm² [2] • 1,5mm² [5] • 2,5mm² [7]
 SIL [X] : 0,75mm² [1] • 1mm² [9] • 1,5mm² [3] • 2,5mm² [4]

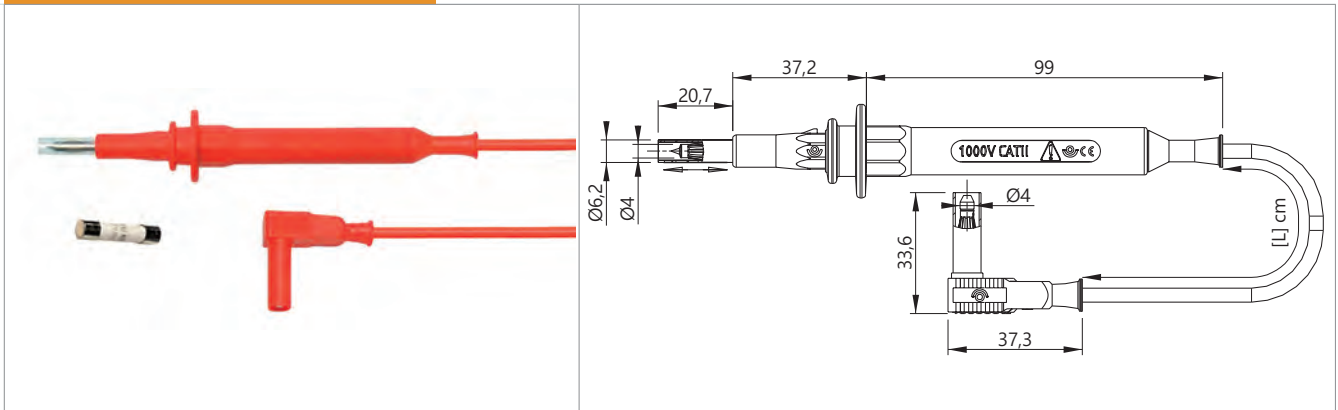
Reference Référence Bestell.-Nr.	Lengths Longueurs Längen [cm]	Rated voltage Tension assignée Bemessungsspannung	Rated current Intensité assignée Bemessungsstrom	Contact parts Contacts Kontaktteile	Insulation Isolant Isolierteile	Colours [#] Couleurs [#] Farben [#]												
493[X]IEC 0.5A1kV 120-#	120	1000 V AC CAT II	12A* Fuse 0,5A AC - 1000V AC	Brass and CuBe / Ni coated (AuNi on request) Laiton et CuBe / Revêtement Ni (AuNi sur demande) CuBe und Messing vernickelt (AuNi Anfrage)	PP	<table border="0"> <tr> <td>R</td> <td>N</td> <td>BL</td> </tr> <tr> <td>2</td> <td>0</td> <td>6</td> </tr> <tr> <td>V</td> <td>BC</td> <td>BN</td> </tr> <tr> <td>5</td> <td>9</td> <td>1</td> </tr> </table>	R	N	BL	2	0	6	V	BC	BN	5	9	1
R	N	BL																
2	0	6																
V	BC	BN																
5	9	1																
493[X]IEC 1A1kV 120-#	120	1000 V AC CAT II	12A* Fuse 1A AC - 1000V AC	Brass and CuBe / Ni coated (AuNi on request) Laiton et CuBe / Revêtement Ni (AuNi sur demande) CuBe und Messing vernickelt (AuNi Anfrage)	PP													
493[X]IEC 2A1kV 120-#	120	1000 V AC CAT II	12A* Fuse 2A AC - 1000V AC	Brass and CuBe / Ni coated (AuNi on request) Laiton et CuBe / Revêtement Ni (AuNi sur demande) CuBe und Messing vernickelt (AuNi Anfrage)	PP													

x5
 * Depends on the fuse used
 * Dépend du fusible utilisé
 * Abhängig von die verwendete Sicherung

TYPE 4940 Fused

Ø4MM FUSED TEST PROBE WITH RETRACTABLE SLEEVE / Ø4MM RIGHT-ANGLE PLUG
POINTE DE TOUCHE Ø4MM FUSIBLEE À FOURREAU RÉTRACTABLE / FICHE Ø4MM COUDÉE
 Ø4MM SICHERUNGS-PRÜFSPITZE MIT SCHIEBEHÜLSE / Ø4MM WINKELSTECKER

Fuses
Fusibles
Sicherungen
p.90



Wire
Câble
Litze
PVC [X] : 0,75mm² [0] • 1mm² [2] • 1,5mm² [5] • 2,5mm² [7]
 SIL [X] : 0,75mm² [1] • 1mm² [9] • 1,5mm² [3] • 2,5mm² [4]



Ø4 ACCESSORIES • ACCESSOIRES Ø4 • Ø4 MESSZUBEHÖR

Fused test leads • Cordons pointe de touche fusibles • Sicherungs-Prüfleitungen

Reference Référence Bestell.-Nr.	Lengths Longueurs Längen [cm]	Rated voltage Tension assignée Bemessungsspannung	Rated current Intensité assignée Bemessungsstrom	Contact parts Contacts Kontaktteile	Insulation Isolant Isolierteile	Colours [#] Couleurs [#] Farben [#]												
494[X]IEC 0.5A1kV 120-#	120	1000 V AC CAT II	12A* Fuse 0,5A AC - 1000V AC	Brass and CuBe / Ni coated (AuNi on request) Laiton et CuBe / Revêtement Ni (AuNi sur demande) CuBe und Messing vernickelt (AuNi Anfrage)	PP	<table border="0"> <tr> <td>R</td> <td>N</td> <td>BL</td> </tr> <tr> <td>2</td> <td>0</td> <td>6</td> </tr> <tr> <td>V</td> <td>BC</td> <td>BN</td> </tr> <tr> <td>5</td> <td>9</td> <td>1</td> </tr> </table>	R	N	BL	2	0	6	V	BC	BN	5	9	1
R	N	BL																
2	0	6																
V	BC	BN																
5	9	1																
494[X]IEC 1A1kV 120-#	120	1000 V AC CAT II	12A* Fuse 1A AC - 1000V AC	Brass and CuBe / Ni coated (AuNi on request) Laiton et CuBe / Revêtement Ni (AuNi sur demande) CuBe und Messing vernickelt (AuNi Anfrage)	PP													
494[X]IEC 2A1kV 120-#	120	1000 V AC CAT II	12A* Fuse 2A AC - 1000V AC	Brass and CuBe / Ni coated (AuNi on request) Laiton et CuBe / Revêtement Ni (AuNi sur demande) CuBe und Messing vernickelt (AuNi Anfrage)	PP													

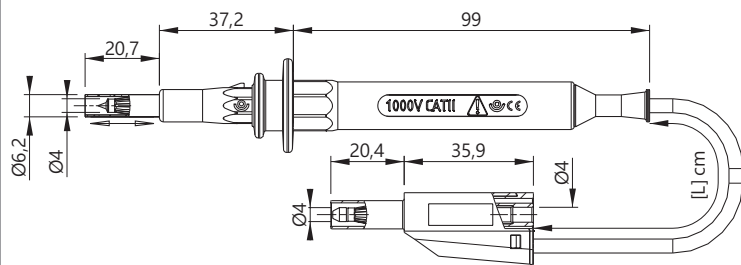


* Depends on the fuse used
* **Dépend du fusible utilisé**
* **Abhängig von die verwendete Sicherung**

TYPE 4960 Fused

Ø4MM FUSED TEST PROBE WITH RETRACTABLE SLEEVE / Ø4MM STACKABLE PLUG
POINTE DE TOUCHE Ø4MM FUSIBLEE À FOURREAU RÉTRACTABLE / FICHE Ø4MM EMPILABLE
Ø4MM SICHERUNGS-PRÜFPITZE MIT SCHIEBEHÜLSE / Ø4MM STAPELBARER BANANENSTECKER

Fuses
Fusibles
Sicherungen
p.90



Wire
Câble
Litze

PVC [X] : 0,75mm² [0] • 1mm² [2] • 1,5mm² [5] • 2,5mm² [7]
SIL [X] : 0,75mm² [1] • 1mm² [9] • 1,5mm² [3] • 2,5mm² [4]

Reference Référence Bestell.-Nr.	Lengths Longueurs Längen [cm]	Rated voltage Tension assignée Bemessungsspannung	Rated current Intensité assignée Bemessungsstrom	Contact parts Contacts Kontaktteile	Insulation Isolant Isolierteile	Colours [#] Couleurs [#] Farben [#]												
496[X]IEC 0.5A1kV 120-#	120	1000 V AC CAT II	12A* Fuse 0,5A AC - 1000V AC	Brass and CuBe / Ni coated (AuNi on request) Laiton et CuBe / Revêtement Ni (AuNi sur demande) CuBe und Messing vernickelt (AuNi Anfrage)	PP	<table border="0"> <tr> <td>R</td> <td>N</td> <td>BL</td> </tr> <tr> <td>2</td> <td>0</td> <td>6</td> </tr> <tr> <td>V</td> <td>BC</td> <td>BN</td> </tr> <tr> <td>5</td> <td>9</td> <td>1</td> </tr> </table>	R	N	BL	2	0	6	V	BC	BN	5	9	1
R	N	BL																
2	0	6																
V	BC	BN																
5	9	1																
496[X]IEC 1A1kV 120-#	120	1000 V AC CAT II	12A* Fuse 1A AC - 1000V AC	Brass and CuBe / Ni coated (AuNi on request) Laiton et CuBe / Revêtement Ni (AuNi sur demande) CuBe und Messing vernickelt (AuNi Anfrage)	PP													
496[X]IEC 2A1kV 120-#	120	1000 V AC CAT II	12A* Fuse 2A AC - 1000V AC	Brass and CuBe / Ni coated (AuNi on request) Laiton et CuBe / Revêtement Ni (AuNi sur demande) CuBe und Messing vernickelt (AuNi Anfrage)	PP													



* Depends on the fuse used
* **Dépend du fusible utilisé**
* **Abhängig von die verwendete Sicherung**

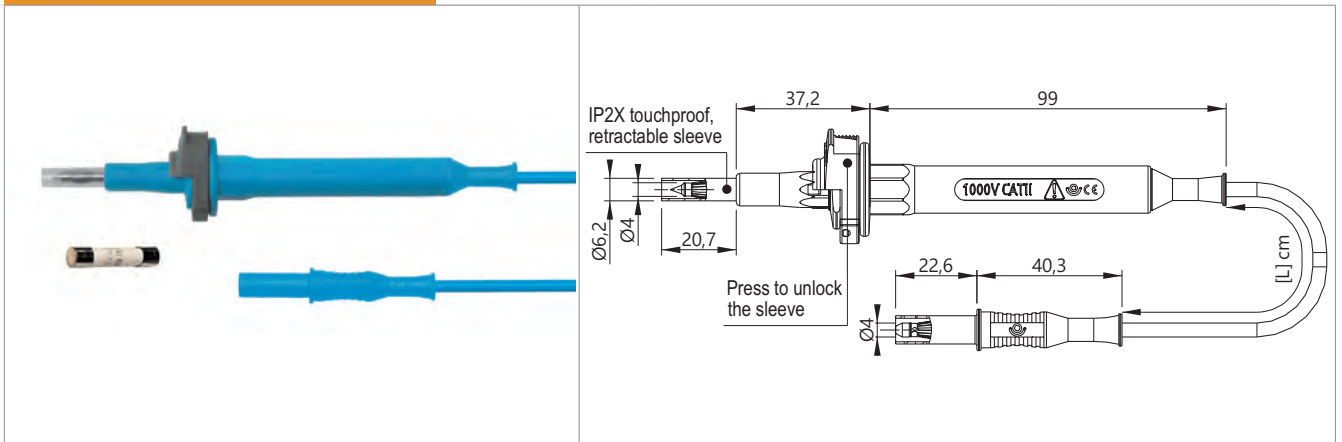


Ø4 ACCESSORIES • ACCESSOIRES Ø4 • Ø4 MESSZUBEHÖR
Fused test leads • Cordons pointe de touche fusibles • Sicherungs-Prüfleitungen

TYPE 5930
Fused

LOCKING SLEEVE Ø4MM IP2X FUSED TEST PROBE / Ø4MM STRAIGHT PLUG
POINTE DE TOUCHE IP2X Ø4MM FUSIBLEE À FOURREAU VEROUILLABLE /
FICHE Ø4MM DROITE
Ø4MM IP2X SICHERUNGS-PRÜFSPITZE MIT BLOCKIERBARE SCHIEBEHÜLSE
/ Ø4MM GERADER BANANENSTECKER

Fuses
Fusibles
Sicherungen
p.90



Wire
Câble
Litze
PVC [X] : 0,75mm² [0] • 1mm² [2] • 1,5mm² [5] • 2,5mm² [7]
SIL [X] : 0,75mm² [1] • 1mm² [9] • 1,5mm² [3] • 2,5mm² [4]

Reference Référence Bestell.-Nr.	Lengths Longueurs Längen [cm]	Rated voltage Tension assignée Bemessungsspannung	Rated current Intensité assignée Bemessungsstrom	Contact parts Contacts Kontaktteile	Insulation Isolant Isolierteile	Colours [#] Couleurs [#] Farben [#]												
593[X]IEC 0.5A1kV 120-#	120	1000 V AC CAT II	12A* Fuse 0,5A AC - 1000V AC	Brass and CuBe / Ni coated (AuNi on request) Laiton et CuBe / Revêtement Ni (AuNi sur demande) CuBe und Messing vernickelt (AuNi Anfrage)	PP - PA6.6	<table border="0"> <tr> <td>R</td> <td>N</td> <td>BL</td> </tr> <tr> <td>2</td> <td>0</td> <td>6</td> </tr> <tr> <td>V</td> <td>BC</td> <td>BN</td> </tr> <tr> <td>5</td> <td>9</td> <td>1</td> </tr> </table>	R	N	BL	2	0	6	V	BC	BN	5	9	1
R	N	BL																
2	0	6																
V	BC	BN																
5	9	1																
593[X]IEC 1A1kV 120-#	120	1000 V AC CAT II	12A* Fuse 1A AC - 1000V AC	Brass and CuBe / Ni coated (AuNi on request) Laiton et CuBe / Revêtement Ni (AuNi sur demande) CuBe und Messing vernickelt (AuNi Anfrage)	PP - PA6.6													
593[X]IEC 2A1kV 120-#	120	1000 V AC CAT II	12A* Fuse 2A AC - 1000V AC	Brass and CuBe / Ni coated (AuNi on request) Laiton et CuBe / Revêtement Ni (AuNi sur demande) CuBe und Messing vernickelt (AuNi Anfrage)	PP - PA6.6													

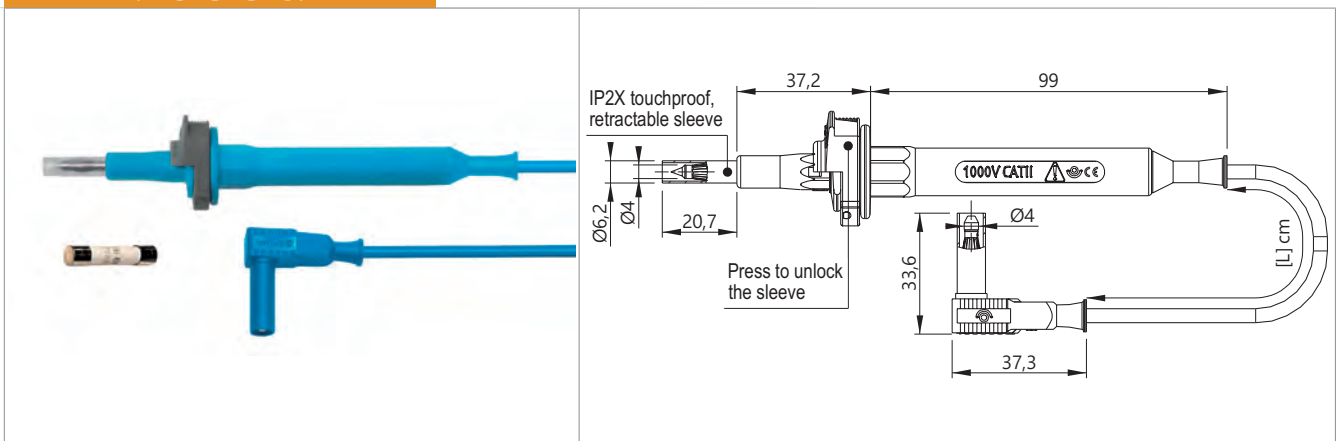


* Depends on the fuse used
* Dépend du fusible utilisé
* Abhängig von die verwendete Sicherung

TYPE 5940
Fused

LOCKING SLEEVE Ø4MM IP2X FUSED TEST PROBE / Ø4MM RIGHT-ANGLE PLUG
POINTE DE TOUCHE IP2X Ø4MM FUSIBLEE À FOURREAU VEROUILLABLE /
FICHE Ø4MM COUDÉE
Ø4MM IP2X SICHERUNGS-PRÜFSPITZE MIT BLOCKIERBARE SCHIEBEHÜLSE
/ Ø4MM WINKELSTECKER

Fuses
Fusibles
Sicherungen
p.90



Wire
Câble
Litze
PVC [X] : 0,75mm² [0] • 1mm² [2] • 1,5mm² [5] • 2,5mm² [7]
SIL [X] : 0,75mm² [1] • 1mm² [9] • 1,5mm² [3] • 2,5mm² [4]



Ø4 ACCESSORIES • ACCESSOIRES Ø4 • Ø4 MESSZUBEHÖR

Fused test leads • Cordons pointe de touche fusibles • Sicherungs-Prüfleitungen

Reference Référence Bestell.-Nr.	Lengths Longueurs Längen [cm]	Rated voltage Tension assignée Bemessungsspannung	Rated current Intensité assignée Bemessungsstrom	Contact parts Contacts Kontaktteile	Insulation Isolant Isolierteile	Colours [#] Couleurs [#] Farben [#]												
594[X]IEC 0.5A1kV 120-#	120	1000 V AC CAT II	12A* Fuse 0,5A AC - 1000V AC	Brass and CuBe / Ni coated (AuNi on request) Laiton et CuBe / Revêtement Ni (AuNi sur demande) CuBe und Messing vernickelt (AuNi Anfrage)	PP - PA6.6	<table border="0"> <tr> <td>R</td> <td>N</td> <td>BL</td> </tr> <tr> <td>2</td> <td>0</td> <td>6</td> </tr> <tr> <td>V</td> <td>BC</td> <td>BN</td> </tr> <tr> <td>5</td> <td>9</td> <td>1</td> </tr> </table>	R	N	BL	2	0	6	V	BC	BN	5	9	1
R	N	BL																
2	0	6																
V	BC	BN																
5	9	1																
594[X]IEC 1A1kV 120-#	120	1000 V AC CAT II	12A* Fuse 1A AC - 1000V AC	Brass and CuBe / Ni coated (AuNi on request) Laiton et CuBe / Revêtement Ni (AuNi sur demande) CuBe und Messing vernickelt (AuNi Anfrage)	PP - PA6.6													
594[X]IEC 2A1kV 120-#	120	1000 V AC CAT II	12A* Fuse 2A AC - 1000V AC	Brass and CuBe / Ni coated (AuNi on request) Laiton et CuBe / Revêtement Ni (AuNi sur demande) CuBe und Messing vernickelt (AuNi Anfrage)	PP - PA6.6													

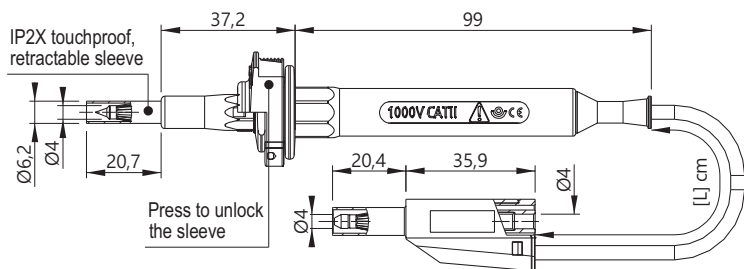


* Depends on the fuse used
* Dépend du fusible utilisé
* Abhängig von die verwendete Sicherung

TYPE 5960 Fused

LOCKING SLEEVE Ø4MM IP2X FUSED TEST PROBE / Ø4MM STACKABLE PLUG
POINTE DE TOUCHE IP2X Ø4MM FUSIBLEE À FOURREAU VEROUILLABLE /
FICHE Ø4MM EMPILABLE
Ø4MM IP2X SICHERUNGS-PRÜFSPITZE MIT BLOCKIERBARE SCHIEBEHÜLSE /
Ø4MM STAPELBARER BANANENSTECKER

Fuses
Fusibles
Sicherungen
p.90



Wire
Câble
Litze

PVC [X] : 0,75mm² [0] • 1mm² [2] • 1,5mm² [5] • 2,5mm² [7]
SIL [X] : 0,75mm² [1] • 1mm² [9] • 1,5mm² [3] • 2,5mm² [4]

Reference Référence Bestell.-Nr.	Lengths Longueurs Längen [cm]	Rated voltage Tension assignée Bemessungsspannung	Rated current Intensité assignée Bemessungsstrom	Contact parts Contacts Kontaktteile	Insulation Isolant Isolierteile	Colours [#] Couleurs [#] Farben [#]												
596[X]IEC 0.5A1kV 120-#	120	1000 V AC CAT II	12A* Fuse 0,5A AC - 1000V AC	Brass and CuBe / Ni coated (AuNi on request) Laiton et CuBe / Revêtement Ni (AuNi sur demande) CuBe und Messing vernickelt (AuNi Anfrage)	PP - PA6.6	<table border="0"> <tr> <td>R</td> <td>N</td> <td>BL</td> </tr> <tr> <td>2</td> <td>0</td> <td>6</td> </tr> <tr> <td>V</td> <td>BC</td> <td>BN</td> </tr> <tr> <td>5</td> <td>9</td> <td>1</td> </tr> </table>	R	N	BL	2	0	6	V	BC	BN	5	9	1
R	N	BL																
2	0	6																
V	BC	BN																
5	9	1																
596[X]IEC 1A1kV 120-#	120	1000 V AC CAT II	12A* Fuse 1A AC - 1000V AC	Brass and CuBe / Ni coated (AuNi on request) Laiton et CuBe / Revêtement Ni (AuNi sur demande) CuBe und Messing vernickelt (AuNi Anfrage)	PP - PA6.6													
596[X]IEC 2A1kV 120-#	120	1000 V AC CAT II	12A* Fuse 2A AC - 1000V AC	Brass and CuBe / Ni coated (AuNi on request) Laiton et CuBe / Revêtement Ni (AuNi sur demande) CuBe und Messing vernickelt (AuNi Anfrage)	PP - PA6.6													



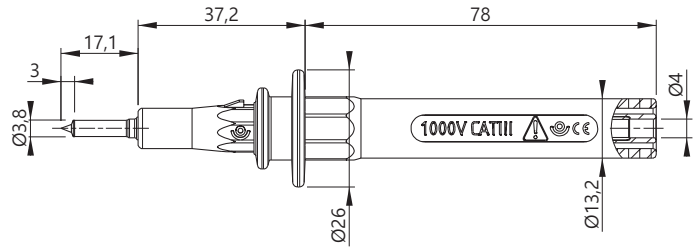
* Depends on the fuse used
* Dépend du fusible utilisé
* Abhängig von die verwendete Sicherung



TYPE 390 Fused

VERY FINE FUSED PROBE WITH Ø4MM SAFETY CONNEXION
POINTE TRÈS FINE AVEC FUSIBLE ET RACCORD DE SÉCURITÉ Ø4MM
SEHR FEINE SICHERUNGS-PRÜFSPIITZE MIT Ø4MM SICHERHEITSANSCHLUSS

Fuses
Fusibles
Sicherungen
p.90



Reference Référence Bestell.-Nr.	Rated voltage Tension assignée Bemessungsspannung	Rated current Intensité assignée Bemessungsstrom	Contact parts Contacts Kontaktteile	Insulation Isolant Isolierteile	Colours [#] Couleurs [#] Farben [#]												
390-IEC-0,5A1kV-#	1000 V AC CAT III	20A* Fuse 0,5A AC - 1000V AC	Brass and CuBe / Ni coated (AuNi on request) Laiton et CuBe / Revêtement Ni (AuNi sur demande) CuBe und Messing vernickelt (AuNi auf Anfrage)	PP	<table border="0"> <tr> <td>R</td> <td>N</td> <td>BL</td> </tr> <tr> <td>2</td> <td>0</td> <td>6</td> </tr> <tr> <td>V</td> <td>BC</td> <td>BN</td> </tr> <tr> <td>5</td> <td>9</td> <td>1</td> </tr> </table>	R	N	BL	2	0	6	V	BC	BN	5	9	1
R	N	BL															
2	0	6															
V	BC	BN															
5	9	1															
390-IEC-1A1kV-#	1000 V AC CAT II	20A* Fuse 1A AC - 1000V AC	Brass and CuBe / Ni coated (AuNi on request) Laiton et CuBe / Revêtement Ni (AuNi sur demande) CuBe und Messing vernickelt (AuNi auf Anfrage)	PP													
390-IEC-2A1kV-#	1000 V AC CAT II	20A* Fuse 2A AC - 1000V AC	Brass and CuBe / Ni coated (AuNi on request) Laiton et CuBe / Revêtement Ni (AuNi sur demande) CuBe und Messing vernickelt (AuNi auf Anfrage)	PP													

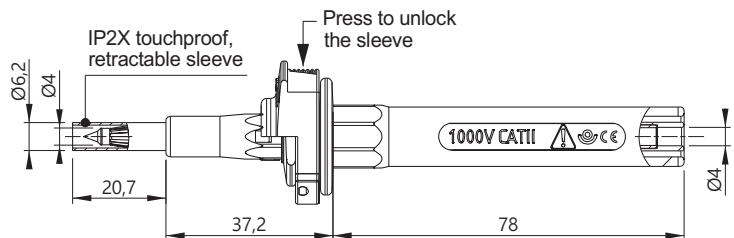


* Depends on the fuse used
* Dépend du fusible utilisé
* Abhängig von die verwendete Sicherung

TYPE 590 Fused

Ø4MM FUSED & SPRING LOADED IP2X SAFETY TEST TIP WITH LOCKING SLEEVE
POINTE IP2X Ø4MM SÉCURITÉ À RESSORT ET FOURREAU VERROUILLABLE
AVEC FUSIBLE ET RACCORD FEMELLE Ø4MM
Ø4MM IP2X SICHERUNGS-PRÜFSPIITZE MIT FEDERKORBSTECKER UND
BLOCKIERBARER SCHIEBEHÜLSE MIT Ø4MM SICHERHEITSANSCHLUSS

Fuses
Fusibles
Sicherungen
p.90





Ø4 ACCESSORIES • ACCESSOIRES Ø4 • Ø4 MESSZUBEHÖR

Fused test probes • Pointes de touche fusibles • Sicherungs-Prüfspitzen

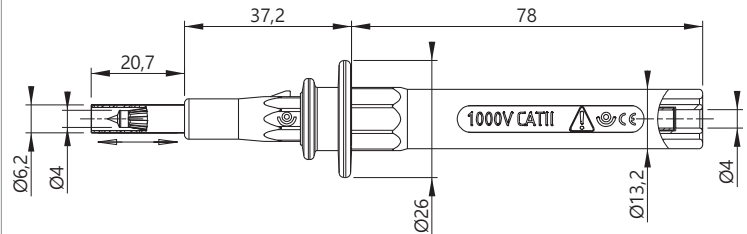
Reference Référence Bestell.-Nr.	Rated voltage Tension assignée Bemessungsspannung	Rated current Intensité assignée Bemessungsstrom	Contact parts Contacts Kontaktteile	Insulation Isolant Isolierteile	Colours [#] Couleurs [#] Farben [#]												
590-IEC-0,5A1kV-#	1000 V AC CAT II	20A* Fuse 0,5A AC - 1000V AC	Brass and CuBe / Ni coated (AuNi on request) Laiton et CuBe / Revêtement Ni (AuNi sur demande) CuBe und Messing vernickelt (AuNi auf Anfrage)	PP - PA6.6	<table border="0"> <tr> <td>R</td> <td>N</td> <td>BL</td> </tr> <tr> <td>2</td> <td>0</td> <td>6</td> </tr> <tr> <td>V</td> <td>BC</td> <td>BN</td> </tr> <tr> <td>5</td> <td>9</td> <td>1</td> </tr> </table>	R	N	BL	2	0	6	V	BC	BN	5	9	1
R	N	BL															
2	0	6															
V	BC	BN															
5	9	1															
590-IEC-1A1kV-#	1000 V AC CAT II	20A* Fuse 1A AC - 1000V AC	Brass and CuBe / Ni coated (AuNi on request) Laiton et CuBe / Revêtement Ni (AuNi sur demande) CuBe und Messing vernickelt (AuNi auf Anfrage)	PP - PA6.6													
590-IEC-2A1kV-#	1000 V AC CAT II	20A* Fuse 2A AC - 1000V AC	Brass and CuBe / Ni coated (AuNi on request) Laiton et CuBe / Revêtement Ni (AuNi sur demande) CuBe und Messing vernickelt (AuNi auf Anfrage)	PP - PA6.6													



TYPE 490 Fused

Ø4MM FUSED TEST PROBE WITH RETRACTABLE SLEEVE AND Ø4MM BANANA SOCKET
POINTE DE TOUCHE Ø4MM FUSIBLE À FOURREAU RÉTRACTABLE ET RACCORD FEMELLE Ø4MM
 Ø4MM SICHERUNGS-PRÜFSPIITZE MIT SCHIEBEHÜLSE UND Ø4MM SICHERHEITSANSCHLUSS

Fuses
Fusibles
Sicherungen
p.90



Reference Référence Bestell.-Nr.	Rated voltage Tension assignée Bemessungsspannung	Rated current Intensité assignée Bemessungsstrom	Contact parts Contacts Kontaktteile	Insulation Isolant Isolierteile	Colours [#] Couleurs [#] Farben [#]												
490-IEC-0,5A1kV-#	1000 V AC CAT II	20A* Fuse 0,5A AC - 1000V AC	Brass and CuBe / Ni coated (AuNi on request) Laiton et CuBe / Revêtement Ni (AuNi sur demande) CuBe und Messing vernickelt (AuNi auf Anfrage)	PP	<table border="0"> <tr> <td>R</td> <td>N</td> <td>BL</td> </tr> <tr> <td>2</td> <td>0</td> <td>6</td> </tr> <tr> <td>V</td> <td>BC</td> <td>BN</td> </tr> <tr> <td>5</td> <td>9</td> <td>1</td> </tr> </table>	R	N	BL	2	0	6	V	BC	BN	5	9	1
R	N	BL															
2	0	6															
V	BC	BN															
5	9	1															
490-IEC-1A1kV-#	1000 V AC CAT II	20A* Fuse 1A AC - 1000V AC	Brass and CuBe / Ni coated (AuNi on request) Laiton et CuBe / Revêtement Ni (AuNi sur demande) CuBe und Messing vernickelt (AuNi auf Anfrage)	PP													
490-IEC-2A1kV-#	1000 V AC CAT II	20A* Fuse 2A AC - 1000V AC	Brass and CuBe / Ni coated (AuNi on request) Laiton et CuBe / Revêtement Ni (AuNi sur demande) CuBe und Messing vernickelt (AuNi auf Anfrage)	PP													

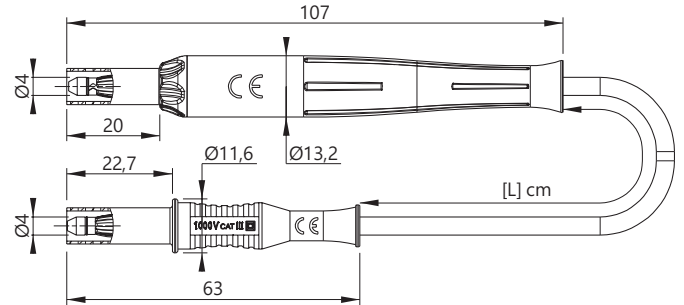




Ø4 ACCESSORIES • ACCESSOIRES Ø4 • Ø4 MESSZUBEHÖR
Fused accessories • Accessoires fusibles • Sicherungs-Messzubehör

TYPE 12310
Fused

Ø4MM STRAIGHT BANANA PLUGS, FUSED / NORMAL
FICHES BANANES MÂLES Ø4MM DROITES, PORTE FUSIBLE / NORMALE
Ø4MM GERADE BANANENSTECKER, SICHERUNGSSTECKER / BANANENSTECKER



Reference
Référence
Bestell-Nr

1231[X]-IEC-0A5-[L]-#

Wire
Câble
Litze

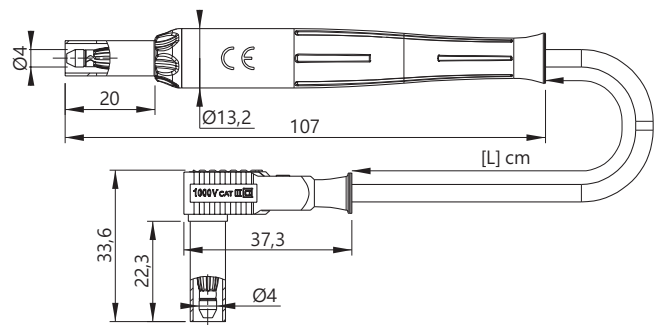
PVC [X] : 0,75mm² [0] • 1mm² [2] • 1,5mm² [5] • 2,5mm² [7]
SIL [X] : 0,75mm² [1] • 1mm² [9] • 1,5mm² [3] • 2,5mm² [4]

Lengths Longueurs Längen [cm]	Rated voltage Tension assignée Bemessungsspannung	Rated current Intensité assignée Bemessungsstrom	Contact parts Contacts Kontaktteile	Insulation Isolant Isolierteile	Colours [#] Couleurs [#] Farben [#]												
10 25 50 100 150 200	1000 V AC CAT III Fuse 0,5A	0,75mm ² / 12A 1,00mm ² / 20A 1,50mm ² / 25A 2,50mm ² / 36A	Brass and CuBe / Ni coated (AuNi on request) Laiton et CuBe / Revêtement Ni (AuNi sur demande) CuBe und Messing vernickelt (AuNi Anfrage)	PP	<table border="1"> <tr> <td>R</td> <td>N</td> <td>BL</td> </tr> <tr> <td>2</td> <td>0</td> <td>6</td> </tr> <tr> <td>V</td> <td>J</td> <td>BC</td> </tr> <tr> <td>5</td> <td>4</td> <td>9</td> </tr> </table>	R	N	BL	2	0	6	V	J	BC	5	4	9
R	N	BL															
2	0	6															
V	J	BC															
5	4	9															

x10

TYPE 12410
Fused

Ø4MM BANANA PLUGS, FUSED & STRAIGHT / RIGHT-ANGLE
FICHES BANANES MÂLES Ø4MM, DROITE PORTE FUSIBLE / COUDÉE
Ø4MM BANANENSTECKER, GERADER SICHERUNGSSTECKER / WINKELSTECKER



Reference
Référence
Bestell-Nr

1241[X]-IEC-0A5-[L]-#

Wire
Câble
Litze

PVC [X] : 0,75mm² [0] • 1mm² [2] • 1,5mm² [5] • 2,5mm² [7]
SIL [X] : 0,75mm² [1] • 1mm² [9] • 1,5mm² [3] • 2,5mm² [4]

Lengths Longueurs Längen [cm]	Rated voltage Tension assignée Bemessungsspannung	Rated current Intensité assignée Bemessungsstrom	Contact parts Contacts Kontaktteile	Insulation Isolant Isolierteile	Colours [#] Couleurs [#] Farben [#]												
10 25 50 100 150 200	1000 V AC CAT III Fuse 0,5A	0,75mm ² / 12A 1,00mm ² / 20A 1,50mm ² / 25A 2,50mm ² / 36A	Brass and CuBe / Ni coated (AuNi on request) Laiton et CuBe / Revêtement Ni (AuNi sur demande) CuBe und Messing vernickelt (AuNi Anfrage)	PP	<table border="1"> <tr> <td>R</td> <td>N</td> <td>BL</td> </tr> <tr> <td>2</td> <td>0</td> <td>6</td> </tr> <tr> <td>V</td> <td>J</td> <td>BC</td> </tr> <tr> <td>5</td> <td>4</td> <td>9</td> </tr> </table>	R	N	BL	2	0	6	V	J	BC	5	4	9
R	N	BL															
2	0	6															
V	J	BC															
5	4	9															

x10

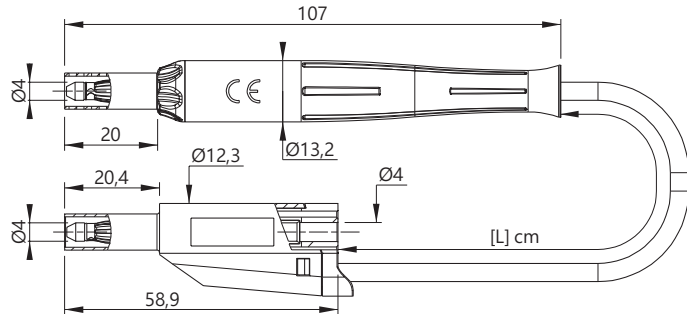


Ø4 ACCESSORIES • ACCESSOIRES Ø4 • Ø4 MESSZUBEHÖR

Fused accessories • Accessoires fusibles • Sicherungs-Messzubehör

TYPE 12710 Fused

Ø4MM BANANA PLUGS, FUSED & STRAIGHT / STACKABLE
FICHES BANANES MÂLES Ø4MM, DROITE PORTE FUSIBLE / EMPILABLE
 Ø4MM BANANENSTECKER, GERADER SICHERUNGSSTECKER / STAPELBAR



Reference
Référence
 Bestell-Nr **1271[X]-IEC-0A5-[L]-#**

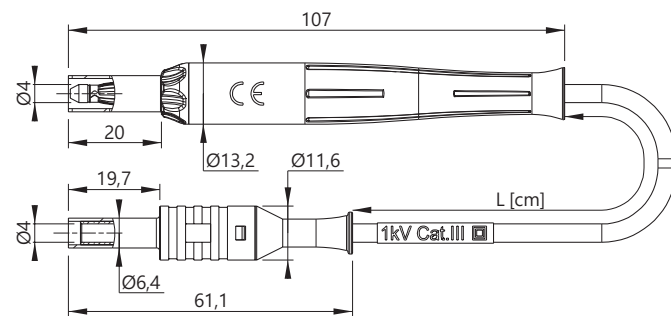
Wire
Câble
 Litze PVC [X] : 0,75mm² [0] • 1mm² [2] • 1,5mm² [5] • 2,5mm² [7]
 SIL [X] : 0,75mm² [1] • 1mm² [9] • 1,5mm² [3] • 2,5mm² [4]

Lengths Longueurs Längen [cm]	Rated voltage Tension assignée Bemessungsspannung	Rated current Intensité assignée Bemessungsstrom	Contact parts Contacts Kontaktteile	Insulation Isolant Isolierteile	Colours [#] Couleurs [#] Farben [#]												
10 25 50 100 150 200	1000 V AC CAT III Fuse 0,5A	0,75mm ² / 12A 1,00mm ² / 20A 1,50mm ² / 25A 2,50mm ² / 36A	Brass and CuBe / Ni coated (AuNi on request) Laiton et CuBe / Revêtement Ni (AuNi sur demande) CuBe und Messing vernickelt (AuNi Anfrage)	PP	<table border="1"> <tr> <td>R</td> <td>N</td> <td>BL</td> </tr> <tr> <td>2</td> <td>0</td> <td>6</td> </tr> <tr> <td>V</td> <td>J</td> <td>BC</td> </tr> <tr> <td>5</td> <td>4</td> <td>9</td> </tr> </table>	R	N	BL	2	0	6	V	J	BC	5	4	9
R	N	BL															
2	0	6															
V	J	BC															
5	4	9															



TYPE 12060 Fused

Ø4MM STRAIGHT BANANA CONNECTORS, FUSED PLUG / JACK
FICHES BANANES Ø4MM DROITES, MÂLE PORTE FUSIBLE / FEMELLE
 Ø4MM GERADE, SICHERUNGSSTECKER / BUCHSE



Reference
Référence
 Bestell-Nr **1206[X]-IEC-0A5-[L]-#**

Wire
Câble
 Litze PVC [X] : 0,75mm² [0] • 1mm² [2] • 1,5mm² [5] • 2,5mm² [7]
 SIL [X] : 0,75mm² [1] • 1mm² [9] • 1,5mm² [3] • 2,5mm² [4]

Lengths Longueurs Längen [cm]	Rated voltage Tension assignée Bemessungsspannung	Rated current Intensité assignée Bemessungsstrom	Contact parts Contacts Kontaktteile	Insulation Isolant Isolierteile	Colours [#] Couleurs [#] Farben [#]												
10 25 50 100 150 200	1000 V AC CAT III Fuse 0,5A	0,75mm ² / 12A 1,00mm ² / 20A 1,50mm ² / 25A 2,50mm ² / 36A	Brass and CuBe / Ni coated (AuNi on request) Laiton et CuBe / Revêtement Ni (AuNi sur demande) CuBe und Messing vernickelt (AuNi Anfrage)	PP	<table border="1"> <tr> <td>R</td> <td>N</td> <td>BL</td> </tr> <tr> <td>2</td> <td>0</td> <td>6</td> </tr> <tr> <td>V</td> <td>J</td> <td>BC</td> </tr> <tr> <td>5</td> <td>4</td> <td>9</td> </tr> </table>	R	N	BL	2	0	6	V	J	BC	5	4	9
R	N	BL															
2	0	6															
V	J	BC															
5	4	9															

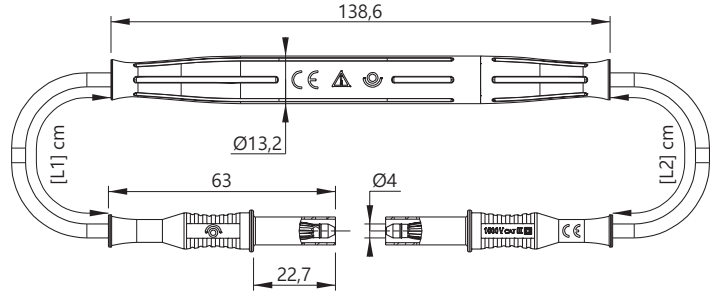




Ø4 ACCESSORIES • ACCESSOIRES Ø4 • Ø4 MESSZUBEHÖR
Fused accessories • Accessoires fusibles • Sicherungs-Messzubehör

TYPE 15330
Fused

Ø4MM STRAIGHT BANANA PLUGS WITH FUSE HOLDER
FICHES BANANES MÂLES Ø4MM DROITES AVEC PORTE FUSIBLE
Ø4MM GERADE BANANENSTECKER MIT SICHERUNGSHALTER



Reference
Référence
Bestell-Nr | 1533[X]-IEC-0A5-[L1]/[L2]-#

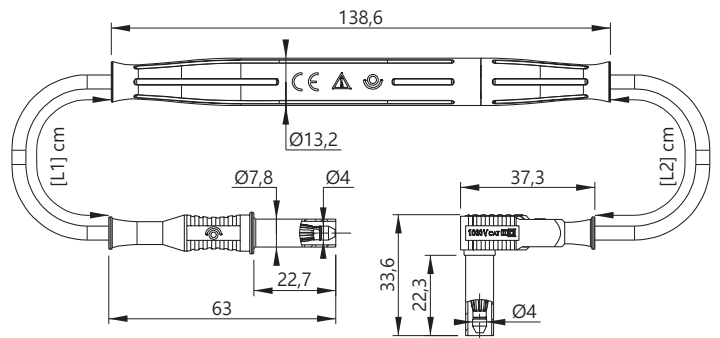
Wire
Câble
Litze | PVC [X] : 0,75mm² [0] • 1mm² [2] • 1,5mm² [5] • 2,5mm² [7]
SIL [X] : 0,75mm² [1] • 1mm² [9] • 1,5mm² [3] • 2,5mm² [4]

Lengths Longueurs Längen [cm]	Rated voltage Tension assignée Bemessungsspannung	Rated current Intensité assignée Bemessungsstrom	Contact parts Contacts Kontaktteile	Insulation Isolant Isolierteile	Colours [#] Couleurs [#] Farben [#]												
L1 = 10 ; 25 ; 50 ; 100 ; 150 ; 200 L2 = 10 ; 25 ; 50 ; 100 ; 150 ; 200	1000 V AC CAT III Fuse 0,5A	0,75mm ² / 12A 1,00mm ² / 20A 1,50mm ² / 25A 2,50mm ² / 36A	Brass and CuBe / Ni coated (AuNi on request) Laiton et CuBe / Revêtement Ni (AuNi sur demande) CuBe und Messing vernickelt (AuNi Anfrage)	PP	<table border="1"> <tr> <td>R</td> <td>N</td> <td>BL</td> </tr> <tr> <td>2</td> <td>0</td> <td>6</td> </tr> <tr> <td>V</td> <td>J</td> <td>BC</td> </tr> <tr> <td>5</td> <td>4</td> <td>9</td> </tr> </table>	R	N	BL	2	0	6	V	J	BC	5	4	9
R	N	BL															
2	0	6															
V	J	BC															
5	4	9															

x10

TYPE 15340
Fused

Ø4MM BANANA PLUGS WITH FUSE HOLDER, STRAIGHT / RIGHT-ANGLE
FICHES BANANES MÂLES Ø4MM AVEC PORTE FUSIBLE, DROITE / COUDÉE
Ø4MM BANANENSTECKER MIT SICHERUNGSHALTER, GERADE / WINKELSTECKER



Reference
Référence
Bestell-Nr | 1534[X]-IEC-0A5-[L1]/[L2]-#

Wire
Câble
Litze | PVC [X] : 0,75mm² [0] • 1mm² [2] • 1,5mm² [5] • 2,5mm² [7]
SIL [X] : 0,75mm² [1] • 1mm² [9] • 1,5mm² [3] • 2,5mm² [4]

Lengths Longueurs Längen [cm]	Rated voltage Tension assignée Bemessungsspannung	Rated current Intensité assignée Bemessungsstrom	Contact parts Contacts Kontaktteile	Insulation Isolant Isolierteile	Colours [#] Couleurs [#] Farben [#]												
L1 = 10 ; 25 ; 50 ; 100 ; 150 ; 200 L2 = 10 ; 25 ; 50 ; 100 ; 150 ; 200	1000 V AC CAT III Fuse 0,5A	0,75mm ² / 12A 1,00mm ² / 20A 1,50mm ² / 25A 2,50mm ² / 36A	Brass and CuBe / Ni coated (AuNi on request) Laiton et CuBe / Revêtement Ni (AuNi sur demande) CuBe und Messing vernickelt (AuNi Anfrage)	PP	<table border="1"> <tr> <td>R</td> <td>N</td> <td>BL</td> </tr> <tr> <td>2</td> <td>0</td> <td>6</td> </tr> <tr> <td>V</td> <td>J</td> <td>BC</td> </tr> <tr> <td>5</td> <td>4</td> <td>9</td> </tr> </table>	R	N	BL	2	0	6	V	J	BC	5	4	9
R	N	BL															
2	0	6															
V	J	BC															
5	4	9															

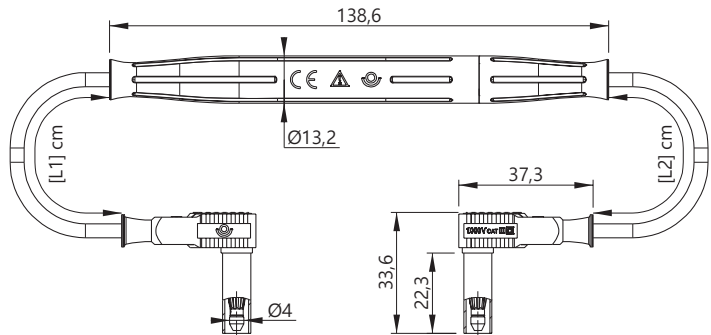
x10



Ø4 ACCESSORIES • ACCESSOIRES Ø4 • Ø4 MESSZUBEHÖR
Fused accessories • Accessoires fusibles • Sicherungs-Messzubehör

TYPE 15440
Fused

Ø4MM RIGHT-ANGLE BANANA PLUGS WITH FUSE HOLDER
FICHES BANANES MÂLES Ø4MM COUDÉES AVEC PORTE FUSIBLE
Ø4MM WINKELSTECKER MIT SICHERUNGSHALTER



Reference
Référence
Bestell-Nr | 1544[X]-IEC-0A5-[L1]/[L2]-#

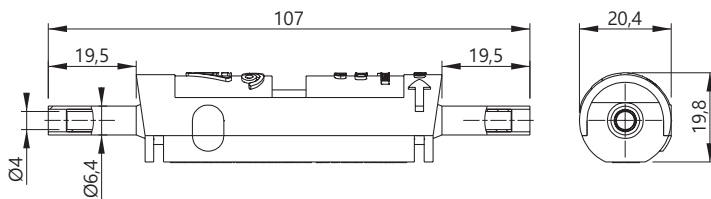
Wire
Câble
Litze | PVC [X] : 0,75mm² [0] • 1mm² [2] • 1,5mm² [5] • 2,5mm² [7]
SIL [X] : 0,75mm² [1] • 1mm² [9] • 1,5mm² [3] • 2,5mm² [4]

Lengths Longueurs Längen [cm]	Rated voltage Tension assignée Bemessungsspannung	Rated current Intensité assignée Bemessungsstrom	Contact parts Contacts Kontaktteile	Insulation Isolant Isolierteile	Colours [#] Couleurs [#] Farben [#]												
L1 = 10 ; 25 ; 50 ; 100 ; 150 ; 200 L2 = 10 ; 25 ; 50 ; 100 ; 150 ; 200	1000 V AC CAT III Fuse 0,5A	0,75mm ² / 12A 1,00mm ² / 20A 1,50mm ² / 25A 2,50mm ² / 36A	Brass and CuBe / Ni coated (AuNi on request) Laiton et CuBe / Revêtement Ni (AuNi sur demande) CuBe und Messing vernickelt (AuNi Anfrage)	PP	<table border="0"> <tr> <td>R</td> <td>N</td> <td>BL</td> </tr> <tr> <td>2</td> <td>0</td> <td>6</td> </tr> <tr> <td>V</td> <td>J</td> <td>BC</td> </tr> <tr> <td>5</td> <td>4</td> <td>9</td> </tr> </table>	R	N	BL	2	0	6	V	J	BC	5	4	9
R	N	BL															
2	0	6															
V	J	BC															
5	4	9															

x10

TYPE 5701

Ø4MM FUSED FEMALE-FEMALE EXTENSION
PROLONGATEUR PORTE-FUSIBLE FEMELLE-FEMELLE Ø4MM
Ø4MM SICHERUNGS-KUPPLUNG



Reference Référence Bestell.-Nr.	Rated voltage Tension assignée Bemessungsspannung	Contact parts Contacts Kontaktteile	Insulation Isolant Isolierteile	Colours [#] Couleurs [#] Farben [#]				
5701-Sd-#	500 V AC CAT III	Ni coated brass Laiton nickelé Messing vernickelt	PC	<table border="0"> <tr> <td>R</td> <td>N</td> </tr> <tr> <td>2</td> <td>0</td> </tr> </table>	R	N	2	0
R	N							
2	0							
5701-CC-#	500 V AC CAT III	Ni coated brass Laiton nickelé Messing vernickelt	PC					

x2 Fuse not included, Unlocking tool included
Fusible non inclus, outil de déverrouillage inclus
Sicherung nicht inbegriffen, Entriegelungswerkzeug inbegriffen



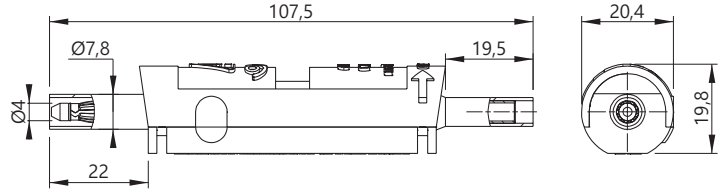
Ø4 ACCESSORIES • ACCESSOIRES Ø4 • Ø4 MESSZUBEHÖR

Fused accessories • Accessoires fusibles • Sicherungs-Messzubehör

TYPE 5704

Ø4MM FUSED MALE-FEMALE EXTENSION
PROLONGATEUR PORTE-FUSIBLE MÂLE-FEMELLE Ø4MM
Ø4MM SICHERUNGSHALTER STECKER-BUCHSE

Fuses
 Fusibles
 Sicherungen
 p.90



Reference Référence Bestell.-Nr.	Rated voltage Tension assignée Bemessungsspannung	Contact parts Contacts Kontaktteile	Insulation Isolant Isolierteile	Colours [#] Couleurs [#] Farben [#]
5704-Sd-#	500 V AC CAT III	Ni coated brass Laiton nickelé Messing vernickelt	PC	R N 2 0
5704-CC-#	500 V AC CAT III	Ni coated brass Laiton nickelé Messing vernickelt	PC	

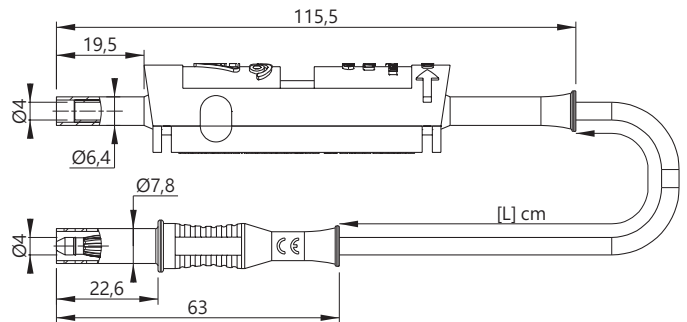


Fuse not included, Unlocking tool included
Fusible non inclus, outil de déverrouillage inclus
Sicherung nicht inbegriffen, Entriegelungswerkzeug inbegriffen

TYPE 5703-2312

Ø4MM STRAIGHT BANANA CONNECTORS, FUSED JACK / PLUG
FICHES BANANES Ø4MM DROITES, FEMELLE PORTE-FUSIBLE / MÂLE
Ø4MM GERADE STECKVERBINDER, SICHERUNGSBUCHSE /
BANANENSTECKER

Fuses
 Fusibles
 Sicherungen
 p.90



Wire
 Câble
 Litze | PVC 1mm²

Reference Référence Bestell.-Nr.	Lengths Longueurs Längen [cm]	Rated voltage Tension assignée Bemessungsspannung	Rated current Intensité assignée Bemessungsstrom	Contact parts Contacts Kontaktteile	Insulation Isolant Isolierteile	Colours [#] Couleurs [#] Farben [#]
5703SD2A/2312-[L]-#	50 100 150	500 V AC CAT III	Fuse SD 2A AC - 500 V AC	Ni coated brass Laiton nickelé Messing vernickelt	PC - PP	R N 2 0
5703CC2A/2312-[L]-#	50 100 150	600 V AC CAT III	Fuse CC 2A AC - 600 V AC	Ni coated brass Laiton nickelé Messing vernickelt	PC - PP	





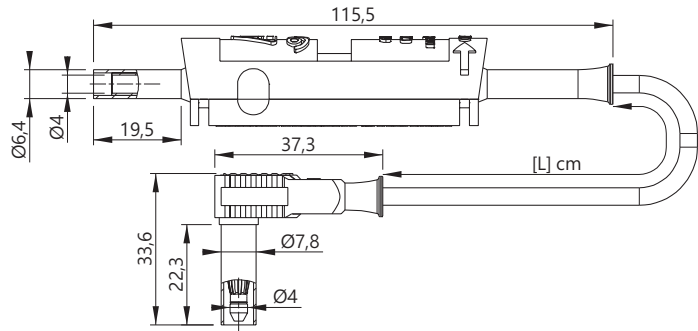
Ø4 ACCESSORIES • ACCESSOIRES Ø4 • Ø4 MESSZUBEHÖR

Fused accessories • Accessoires fusibles • Sicherungs-Messzubehör

TYPE 5703-2412

Ø4MM BANANA CONNECTORS, STRAIGHT FUSED JACK / RIGHT-ANGLE PLUG
FICHES BANANES Ø4MM, FEMELLE PORTE FUSIBLE DROITE / MÂLE COUDÉE
 Ø4MM STECKVERBINDER, GERADE SICHERUNGSBUCHSE / WINKELTECKER

Fuses
 Fusibles
 Sicherungen
 p.90



Wire
 Câble
 Litze | PVC 1mm²

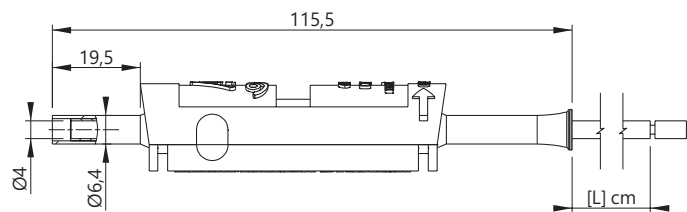
Reference Référence Bestell.-Nr.	Lengths Longueurs Längen [cm]	Rated voltage Tension assignée Bemessungsspannung	Rated current Intensité assignée Bemessungsstrom	Contact parts Contacts Kontaktteile	Insulation Isolant Isolierteile	Colours [#] Couleurs [#] Farben [#]
5703SD2A/2412-[L]-#	50	500 V AC CAT III	Fuse SD 2A AC - 500 V AC	Ni coated brass Laiton nickelé Messing vernickelt	PC - PP	R N 2 0
	100					
	150					
5703CC2A/2412-[L]-#	50	600 V AC CAT III	Fuse CC 2A AC - 600 V AC	Ni coated brass Laiton nickelé Messing vernickelt	PC - PP	R N 2 0
	100					
	150					



TYPE 5703/X

Ø4MM FUSED JACK / OPEN SIDE
FICHE FEMELLE Ø4MM PORTE FUSIBLE / CÔTÉ OUVERT
 Ø4MM SICHERUNGSBUCHSE / OFFENE SEITE

Fuses
 Fusibles
 Sicherungen
 p.90



Wire
 Câble
 Litze | PVC 1mm²

Reference Référence Bestell.-Nr.	Lengths Longueurs Längen [cm]	Rated voltage Tension assignée Bemessungsspannung	Rated current Intensité assignée Bemessungsstrom	Contact parts Contacts Kontaktteile	Insulation Isolant Isolierteile	Colours [#] Couleurs [#] Farben [#]
5703SD2A/X-[L]-#	50	500 V AC CAT III	Fuse SD 2A AC - 500 V AC	Ni coated brass Laiton nickelé Messing vernickelt	PC	R N 2 0
	100					
	150					
5703CC2A/X-[L]-#	50	600 V AC CAT III	Fuse CC 2A AC - 600 V AC	Ni coated brass Laiton nickelé Messing vernickelt	PC	R N 2 0
	100					
	150					



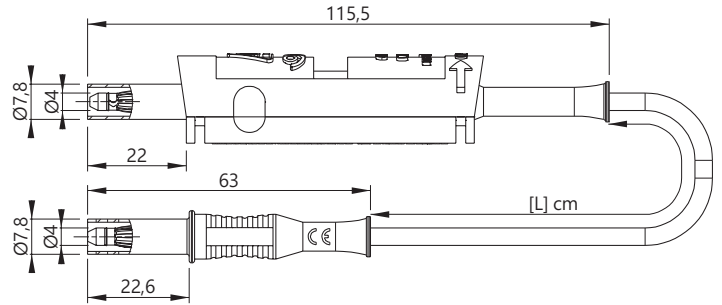


Ø4 ACCESSORIES • ACCESSOIRES Ø4 • Ø4 MESSZUBEHÖR
Fused accessories • Accessoires fusibles • Sicherungs-Messzubehör

TYPE 5705-2312

Ø4MM STRAIGHT BANANA PLUGS, FUSED / NORMAL
FICHES BANANES MÂLES Ø4MM DROITES, PORTE FUSIBLE / NORMALE
Ø4MM GERADE BANANENSTECKER, SICHERUNGSSTECKER / BANANENSTECKER

Fuses
Fusibles
Sicherungen
p.90



Wire
Câble
Litze
PVC 1mm²

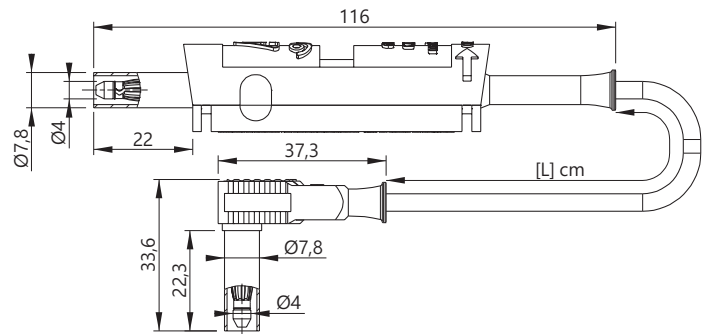
Reference Référence Bestell.-Nr.	Lengths Longueurs Längen [cm]	Rated voltage Tension assignée Bemessungsspannung	Rated current Intensité assignée Bemessungsstrom	Contact parts Contacts Kontaktteile	Insulation Isolant Isolierteile	Colours [#] Couleurs [#] Farben [#]
5705SD2A/2312-[L]-#	50	500 V AC CAT III	Fuse SD 2A AC - 500 V AC	Ni coated brass Laiton nickelé Messing vernickelt	PC - PP	R N 2 0
	100					
	150					
5705CC2A/2312-[L]-#	50	600 V AC CAT III	Fuse CC 2A AC - 600 V AC	Ni coated brass Laiton nickelé Messing vernickelt	PC - PP	R N 2 0
	100					
	150					



TYPE 5705-2412

Ø4MM BANANA PLUGS, STRAIGHT FUSED / RIGHT-ANGLE
FICHES BANANES MÂLES Ø4MM, PORTE FUSIBLE DROITE / COUDÉE
Ø4MM BANANENSTECKER, GERADER SICHERUNGSSTECKER / WINKELSTECKER

Fuses
Fusibles
Sicherungen
p.90



Wire
Câble
Litze
PVC 1mm²

Reference Référence Bestell.-Nr.	Lengths Longueurs Längen [cm]	Rated voltage Tension assignée Bemessungsspannung	Rated current Intensité assignée Bemessungsstrom	Contact parts Contacts Kontaktteile	Insulation Isolant Isolierteile	Colours [#] Couleurs [#] Farben [#]
5705SD2A/2412-[L]-#	50	500 V AC CAT III	Fuse SD 2A AC - 500 V AC	Ni coated brass Laiton nickelé Messing vernickelt	PC - PP	R N 2 0
	100					
	150					
5705CC2A/2412-[L]-#	50	600 V AC CAT III	Fuse CC 2A AC - 600 V AC	Ni coated brass Laiton nickelé Messing vernickelt	PC - PP	R N 2 0
	100					
	150					



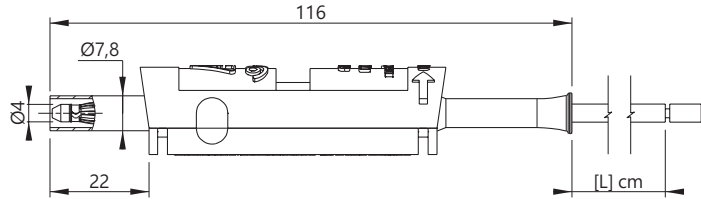


Ø4 ACCESSORIES • ACCESSOIRES Ø4 • Ø4 MESSZUBEHÖR
Fused accessories • Accessoires fusibles • Sicherungs-Messzubehör

TYPE 5705/X

Ø4MM FUSED PLUG / OPEN SIDE
FICHE BANANE MÂLE Ø4MM PORTE FUSIBLE / CÔTÉ OUVERT
Ø4MM SICHERUNGS-BANANENSTECKER / OFFENE SEITE

Fuses
Fusibles
Sicherungen
p.90



Wire
Câble
Litze | PVC 1mm²

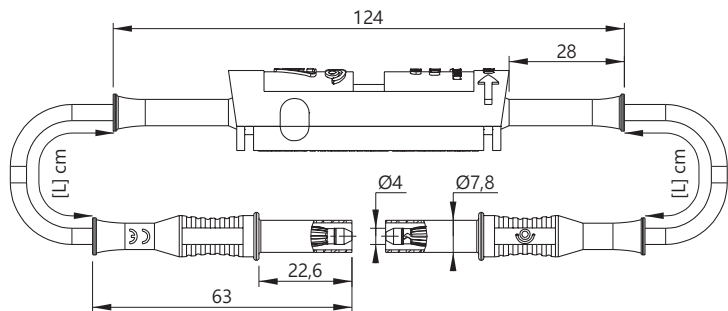
Reference Référence Bestell.-Nr.	Lengths Longueurs Längen [cm]	Rated voltage Tension assignée Bemessungsspannung	Rated current Intensité assignée Bemessungsstrom	Contact parts Contacts Kontaktteile	Insulation Isolant Isolierteile	Colours [#] Couleurs [#] Farben [#]
5705SD2A/X-[L]-#	50 100 150	500 V AC CAT III	Fuse SD 2A AC - 500 V AC	Ni coated brass Laiton nickelé Messing vernickelt	PC	R N 2 0
5705CC2A/X-[L]-#	50 100 150	600 V AC CAT III	Fuse CC 2A AC - 600 V AC	Ni coated brass Laiton nickelé Messing vernickelt	PC	R N 2 0



TYPE 5702-2312

Ø4MM STRAIGHT BANANA PLUGS WITH FUSE HOLDER
FICHES BANANES MÂLES Ø4MM DROITES AVEC PORTE FUSIBLE
Ø4MM GERADE BANANENSTECKER MIT SICHERUNGSHALTER

Fuses
Fusibles
Sicherungen
p.90



Wire
Câble
Litze | PVC 1mm²

Reference Référence Bestell.-Nr.	Lengths Longueurs Längen [cm]	Rated voltage Tension assignée Bemessungsspannung	Rated current Intensité assignée Bemessungsstrom	Contact parts Contacts Kontaktteile	Insulation Isolant Isolierteile	Colours [#] Couleurs [#] Farben [#]
5702SD2A/2312x2-[L]-#	50 100 150	500 V AC CAT III	Fuse SD 2A AC - 500 V AC	Ni coated brass Laiton nickelé Messing vernickelt	PC - PP	R N 2 0
5702CC2A/2312x2-[L]-#	50 100 150	600 V AC CAT III	Fuse CC 2A AC - 600 V AC	Ni coated brass Laiton nickelé Messing vernickelt	PC - PP	R N 2 0



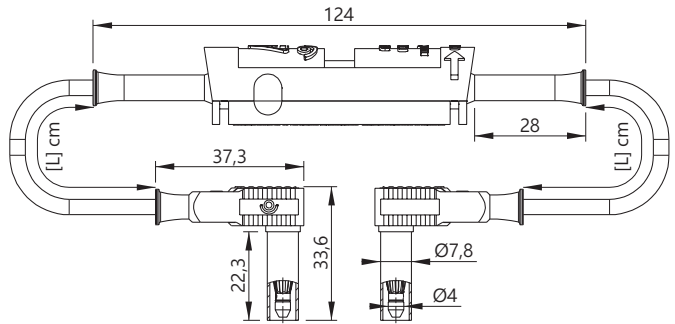


Ø4 ACCESSORIES • ACCESSOIRES Ø4 • Ø4 MESSZUBEHÖR
Fused accessories • Accessoires fusibles • Sicherungs-Messzubehör

TYPE 5702-2412

Ø4MM RIGHT-ANGLE BANANA PLUGS WITH FUSE HOLDER
FICHES BANANES MÂLES Ø4MM COUDÉES AVEC PORTE FUSIBLE
Ø4MM WINKELSTECKER MIT SICHERUNGSHALTER

Fuses
Fusibles
Sicherungen
p.90



Wire
Câble
Litze | PVC 1mm²

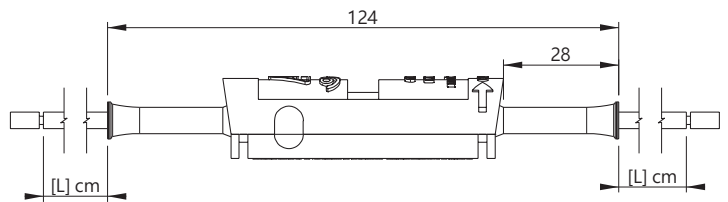
Reference Référence Bestell.-Nr.	Lengths Longueurs Längen [cm]	Rated voltage Tension assignée Bemessungsspannung	Rated current Intensité assignée Bemessungsstrom	Contact parts Contacts Kontaktteile	Insulation Isolant Isolierteile	Colours [#] Couleurs [#] Farben [#]
5702SD2A/2412x2-[L]-#	50	500 V AC CAT III	Fuse SD 2A AC - 500 V AC	Ni coated brass Laiton nickelé Messing vernickelt	PC - PP	R N 2 0
	100					
	150					
5702CC2A/2412x2-[L]-#	50	600 V AC CAT III	Fuse CC 2A AC - 600 V AC	Ni coated brass Laiton nickelé Messing vernickelt	PC - PP	R N 2 0
	100					
	150					



TYPE 5702-9012

FUSED TEST LEAD WITH OPEN SIDES
CORDON PORTE-FUSIBLE AVEC CÔTÉS LIBRES
SICHERUNGS-MESSLEITUNG MIT OFFENE SEITEN

Fuses
Fusibles
Sicherungen
p.90



Wire
Câble
Litze | PVC 1mm²

Reference Référence Bestell.-Nr.	Lengths Longueurs Längen [cm]	Rated voltage Tension assignée Bemessungsspannung	Rated current Intensité assignée Bemessungsstrom	Contact parts Contacts Kontaktteile	Insulation Isolant Isolierteile	Colours [#] Couleurs [#] Farben [#]
5702SD2A/9012-2x[L]-#	25	500 V AC CAT III	Fuse SD 2A AC - 500 V AC	Ni coated brass Laiton nickelé Messing vernickelt	PC	R N 2 0
	50					
	75					
5702CC2A/9012-2x[L]-#	25	600 V AC CAT III	Fuse CC 2A AC - 600 V AC	Ni coated brass Laiton nickelé Messing vernickelt	PC	R N 2 0
	50					
	75					



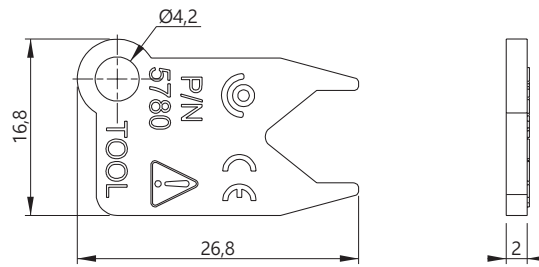


Ø4 ACCESSORIES • ACCESSOIRES Ø4 • Ø4 MESSZUBEHÖR

Fused accessories • Accessoires fusibles • Sicherungs-Messzubehör

TYPE 5780

COVER UNLOCKING TOOL FOR FUSE REPLACEMENT
OUTIL DE DÉVERROUILLAGE DU COUVERCLE POUR REMPLACEMENT FUSIBLE
DECKEL ENTRIEGELUNGSWERKZEUG ZUR SICHERUNGERSETZUNG

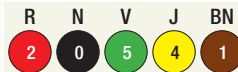


Reference
Référence
Bestell-Nr | **5780**

Insulation
Isolant
Isolierteile

Colours [#]
Couleurs [#]
Farben [#]

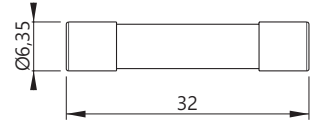
PC





TYPE
FUSE6x32HPC, FF

6,3X32 MM HIGH BREAKING CAPACITY FUSES
FUSIBLES 6,3X32 MM HAUT POUVOIR DE COUPURE
6,3X32 MM HOCHLEISTUNGSSICHERUNGEN

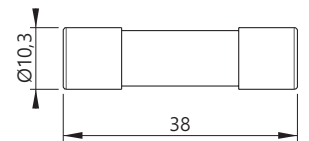
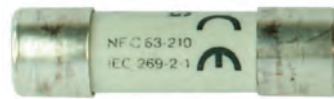


Reference Référence Bestell-Nr	Rated voltage Tension assignée Bemessungsspannung	Rated current Intensité assignée Bemessungsstrom	Rated Breaking capacity Pouvoir de coupure Bemessungs-Ausschaltvermögen	End caps Extrémité Kontaktkappen	Cartridge material Matière Cartouche Kartuschenmaterial
FUSE6X32HPC-0.5A-1000V	1000 VAC	0,5A AC	50kA	Brass, nickel-plated Laiton nickelé Messing, vernickelt	Ceramic tube Tube céramique Keramikrohr
FUSE6X32HPC-1A-1000V	1000 VAC	1A AC	30kA		
FUSE6X32HPC-2A1000V	1000 VAC	2A AC	30kA		
FUSE6X32HPC-4A-600V	600 VAC	4A AC	50kA		
FUSE6X32HPC-7A-600V	600 VAC	7A AC	50kA		

x10

TYPE
FUSE10x38, SD (gG)

10X38 MM HIGH BREAKING CAPACITY FUSES
FUSIBLES 10X38 MM HAUT POUVOIR DE COUPURE
10X38 MM HOCHLEISTUNGSSICHERUNGEN



Reference Référence Bestell-Nr	Rated voltage Tension assignée Bemessungsspannung	Rated current Intensité assignée Bemessungsstrom	Rated Breaking capacity Pouvoir de coupure Bemessungs-Ausschaltvermögen	End caps Extrémité Kontaktkappen	Cartridge material Matière Cartouche Kartuschenmaterial
FUSE10x38-SD-2A	500 VAC	2A AC	120kA	Brass, nickel-plated Laiton nickelé Messing, vernickelt	Ceramic tube Tube céramique Keramikrohr
FUSE10x38-SD-6A	500 VAC	6A AC	120kA		
FUSE10x38-SD-10A	500 VAC	10A AC	120kA		
FUSE10x38-SD-16A	500 VAC	16A AC	120kA		
FUSE10x38-SD-20A	500 VAC	20A AC	120kA		
FUSE10x38-SD-32A	400 VAC	32A AC	120kA		

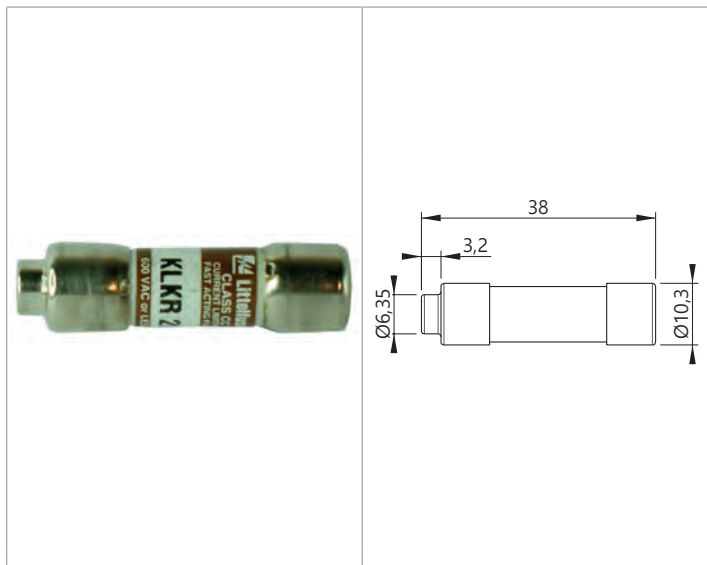
x10



Ø4 ACCESSORIES • ACCESSOIRES Ø4 • Ø4 MESSZUBEHÖR
Fuses • Fusibles • Sicherungen

TYPE
FUSE10x38, CC

10X38 MM HIGH BREAKING CAPACITY FUSES
FUSIBLES 10X38 MM HAUT POUVOIR DE COUPURE
10X38 MM HOCHLEISTUNGSSICHERUNGEN



Reference Référence Bestell-Nr	Rated voltage Tension assignée Bemessungsspannung	Rated current Intensité assignée Bemessungsstrom	Rated Breaking capacity Pouvoir de coupure Bemessungs-Ausschaltvermögen	End caps Extrémité Kontaktkappen	Cartridge material Matière Cartouche Kartuschenmaterial
FUSE10x38-CC-2A	600 V AC	2A AC	200kA	Brass, nickel-plated Laiton nickelé Messing, vernickelt	Ceramic tube Tube céramique Keramikrohr
FUSE10x38-CC-6A	600 V AC	6A AC	200kA		
FUSE10x38-CC-10A	600 V AC	10A AC	200kA		
FUSE10x38-CC-15A	600 V AC	15A AC	200kA		
FUSE10x38-CC-20A	600 V AC	20A AC	200kA		

x10

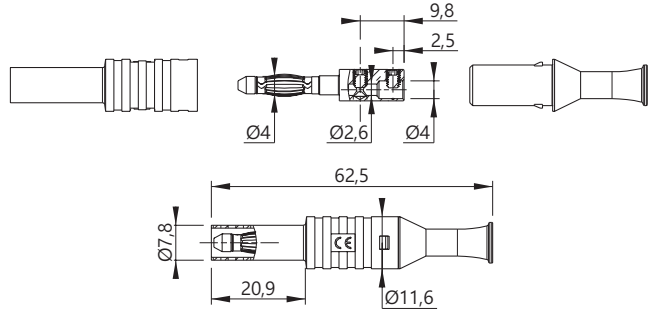


Ø4 ACCESSORIES • ACCESSOIRES Ø4 • Ø4 MESSZUBEHÖR

Do-It-Yourself connectors • Connecteurs assemblage par l'utilisateur • Selbstmontage Steckverbinder

TYPE 1065

Ø4MM SAFETY BANANA PLUG / SCREW TERMINAL
FICHE BANANE MÂLE DE SÉCURITÉ Ø4MM / RACCORD À VISSER
Ø4MM SICHERHEITS-BANANENSTECKER / SCHRAUBANSCHLUSS



Reference
Référence
Bestell-Nr **1065-#**

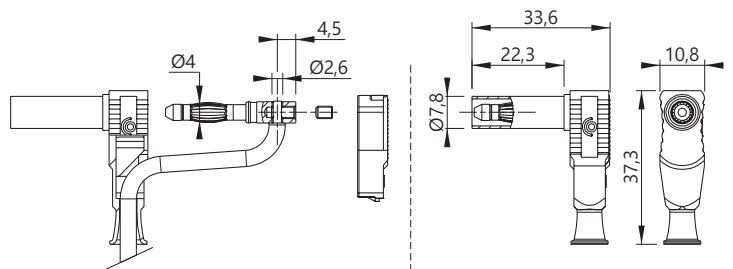
Rated voltage Tension assignée Bemessungsspannung	Rated current Intensité assignée Bemessungsstrom	Contact parts Contacts Kontaktteile	Insulation Isolant Isolierteile	Colours [#] Couleurs [#] Farben [#]										
1000 V CAT III	36A	Ni coated brass Laiton nickelé Messing vernickelt	PP	<table border="1"> <tr> <td>R</td> <td>N</td> <td>BL</td> <td>V</td> <td>J</td> </tr> <tr> <td>2</td> <td>0</td> <td>6</td> <td>5</td> <td>4</td> </tr> </table>	R	N	BL	V	J	2	0	6	5	4
R	N	BL	V	J										
2	0	6	5	4										



With screw terminal for cables up to 2,5 mm²
Avec raccord à visser pour câbles jusqu'à 2,5 mm²
Mit Schraubanschluss bis 2,5 mm² Leitungsquerschnitt

TYPE 1067

Ø4MM RIGHT-ANGLE FIXED SAFETY BANANA PLUG / SCREW TERMINAL
FICHE BANANE MÂLE DE SÉCURITÉ COUDÉE Ø4MM / RACCORD À VISSER
Ø4MM SICHERHEITSWINKELSTECKER / SCHRAUBANSCHLUSS



Reference
Référence
Bestell-Nr **1067-#**

Rated voltage Tension assignée Bemessungsspannung	Rated current Intensité assignée Bemessungsstrom	Contact parts Contacts Kontaktteile	Insulation Isolant Isolierteile	Colours [#] Couleurs [#] Farben [#]										
1000 V CAT III	20A	Ni coated brass Laiton nickelé Messing vernickelt	PP	<table border="1"> <tr> <td>R</td> <td>N</td> <td>BL</td> <td>V</td> <td>J</td> </tr> <tr> <td>2</td> <td>0</td> <td>6</td> <td>5</td> <td>4</td> </tr> </table>	R	N	BL	V	J	2	0	6	5	4
R	N	BL	V	J										
2	0	6	5	4										



With screw terminal for cables up to 2,5 mm²
Avec raccord à visser pour câbles jusqu'à 2,5 mm²
Mit Schraubanschluss bis 2,5 mm² Leitungsquerschnitt

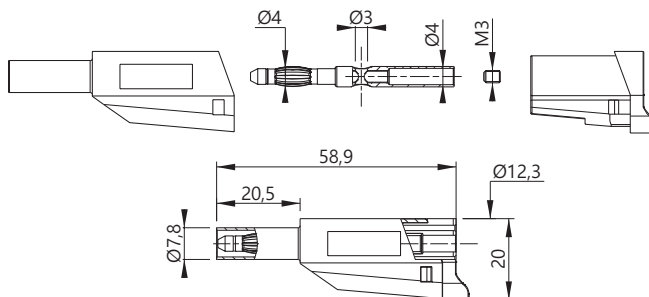


Ø4 ACCESSORIES • ACCESSOIRES Ø4 • Ø4 MESSZUBEHÖR

Do-It-Yourself connectors • Connecteurs assemblage par l'utilisateur • Selbstmontage Steckverbinder

TYPE 1076

Ø4MM STACKABLE FIXED SAFETY BANANA PLUG / SCREW TERMINAL
 FICHE BANANE MÂLE DE SÉCURITÉ Ø4MM EMPILABLE / RACCORD À VISSER
 Ø4MM STAPELBARER SICHERHEITS-BANANENSTECKER / SCHRAUBANSCHLUSS



Reference
Référence
Bestell-Nr **1076-#**

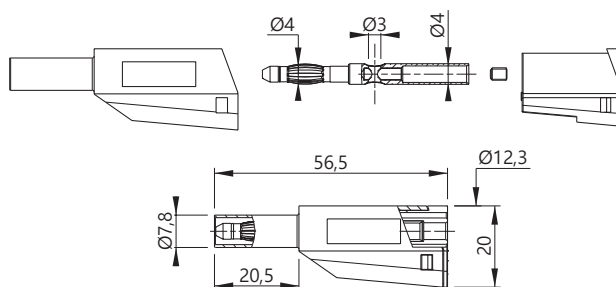
Rated voltage Tension assignée Bemessungsspannung	Rated current Intensité assignée Bemessungsstrom	Contact parts Contacts Kontaktteile	Insulation Isolant Isolierteile	Colours [#] Couleurs [#] Farben [#]										
1000 V CAT III	36A	Ni coated brass Laiton nickelé Messing vernickelt	PP	<table border="1"> <tr> <td>R</td> <td>N</td> <td>BL</td> <td>V</td> <td>J</td> </tr> <tr> <td>2</td> <td>0</td> <td>6</td> <td>5</td> <td>4</td> </tr> </table>	R	N	BL	V	J	2	0	6	5	4
R	N	BL	V	J										
2	0	6	5	4										



With screw terminal for cables up to 2,5 mm²
 Avec raccord à visser pour câbles jusqu'à 2,5 mm²
 Mit Schraubanschluss bis 2,5 mm² Leitungsquerschnitt

TYPE 1066

Ø4MM STACKABLE FIXED SAFETY BANANA PLUG / SCREW TERMINAL
 FICHE BANANE MÂLE DE SÉCURITÉ Ø4MM EMPILABLE / RACCORD À VISSER
 Ø4MM STAPELBARER SICHERHEITS-BANANENSTECKER / SCHRAUBANSCHLUSS



Reference
Référence
Bestell-Nr **1066-#**

Rated voltage Tension assignée Bemessungsspannung	Rated current Intensité assignée Bemessungsstrom	Contact parts Contacts Kontaktteile	Insulation Isolant Isolierteile	Colours [#] Couleurs [#] Farben [#]										
1000 V CAT II 600 V CAT III	36A	Ni coated brass Laiton nickelé Messing vernickelt	PP	<table border="1"> <tr> <td>R</td> <td>N</td> <td>BL</td> <td>V</td> <td>J</td> </tr> <tr> <td>2</td> <td>0</td> <td>6</td> <td>5</td> <td>4</td> </tr> </table>	R	N	BL	V	J	2	0	6	5	4
R	N	BL	V	J										
2	0	6	5	4										

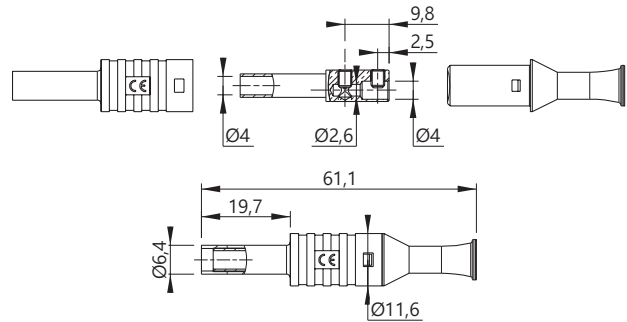


With screw terminal for cables up to 2,5 mm²
 Avec raccord à visser pour câbles jusqu'à 2,5 mm²
 Mit Schraubanschluss bis 2,5 mm² Leitungsquerschnitt



TYPE 1063

Ø4MM FIXED SAFETY BANANA JACK / SCREW TERMINAL
FICHE BANANE FEMELLE DE SÉCURITÉ Ø4MM / RACCORD À VISSER
Ø4MM SICHERHEITSBANANENBUCHSE / SCHRAUBANSCHLUSS



Reference
Référence
 Bestell-Nr **1063-#**

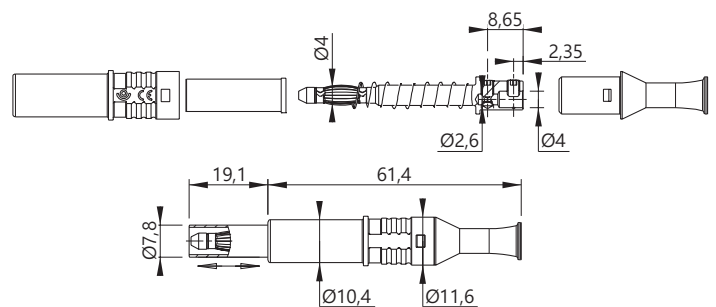
Rated voltage Tension assignée Bemessungsspannung	Rated current Intensité assignée Bemessungsstrom	Contact parts Contacts Kontaktteile	Insulation Isolant Isolierteile	Colours [#] Couleurs [#] Farben [#]										
1000 V CAT III	36A	Ni coated brass Laiton nickelé Messing vernickelt	PP	<table border="0"> <tr> <td>R</td> <td>N</td> <td>BL</td> <td>V</td> <td>J</td> </tr> <tr> <td></td> <td></td> <td></td> <td></td> <td></td> </tr> </table>	R	N	BL	V	J					
R	N	BL	V	J										



With screw terminal for cables up to 2,5 mm²
Avec raccord à visser pour câbles jusqu'à 2,5 mm²
Mit Schraubanschluss bis 2,5 mm² Leitungsquerschnitt

TYPE 1061

Ø4MM SAFETY BANANA PLUG WITH RETRACTABLE SLEEVE / SCREW TERMINAL
FICHE BANANE MÂLE Ø4MM À FOURREAU RÉTRACTABLE / RACCORD À VISSER
Ø4MM ZURÜCKNEHMBARER BANANENSTECKER / SCHRAUBANSCHLUSS



Reference
Référence
 Bestell-Nr **1061-#**

Rated voltage Tension assignée Bemessungsspannung	Rated current Intensité assignée Bemessungsstrom	Contact parts Contacts Kontaktteile	Insulation Isolant Isolierteile	Colours [#] Couleurs [#] Farben [#]										
600 V CAT II	36A	Ni coated brass Laiton nickelé Messing vernickelt	PP	<table border="0"> <tr> <td>R</td> <td>N</td> <td>BL</td> <td>V</td> <td>J</td> </tr> <tr> <td></td> <td></td> <td></td> <td></td> <td></td> </tr> </table>	R	N	BL	V	J					
R	N	BL	V	J										



With screw terminal for cables up to 2,5 mm²
Avec raccord à visser pour câbles jusqu'à 2,5 mm²
Mit Schraubanschluss bis 2,5 mm² Leitungsquerschnitt

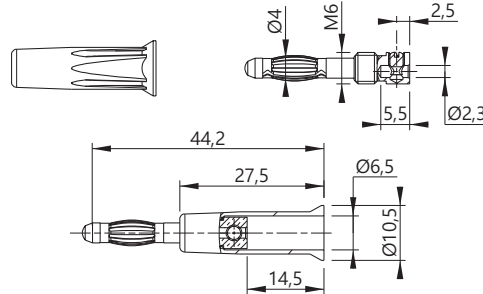


Ø4 ACCESSORIES • ACCESSOIRES Ø4 • Ø4 MESSZUBEHÖR

Do-It-Yourself connectors • Connecteurs assemblage par l'utilisateur • Selbstmontage Steckverbinder

TYPE 1060

Ø4MM MALE BANANA PLUG WITH SCREWABLE INSULATOR / M3 SCREW CONNEXION
 FICHE BANANE MÂLE Ø4MM AVEC ISOLANT VISSABLE / RACCORD PAR VIS M3
 Ø4MM BANANENSTECKER MIT SCHRAUBISOLATOR / M3 SCHRAUBANSCHLUSS



Version -C : Insulation screwed • Isolant vissé • Isolator geschraubt
 Version -I : Insulation unscrewed • Isolant non vissé • Isolator nicht geschraubt

Reference Référence Bestell.-Nr.	Rated voltage Tension assignée Bemessungsspannung	Rated current Intensité assignée Bemessungsstrom	Contact parts Contacts Kontaktteile	Insulation Isolant Isolierteile	Colours [#] Couleurs [#] Farben [#]
1060-C-#	≤30VAC ≤60VDC	36A	Ni coated brass Laiton nickelé Messing vernickelt	PP	R 2 N 0 BL 6 V 5 J 4
1060-I-#	≤30VAC ≤60VDC	36A	Ni coated brass Laiton nickelé Messing vernickelt	PP	R 2 N 0 BL 6 V 5 J 4

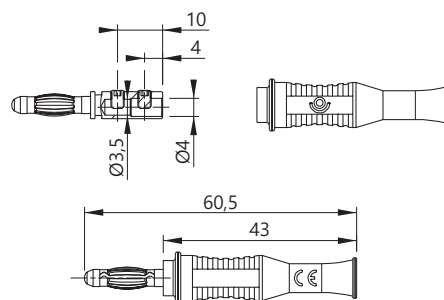


x10

With screw terminal for cables up to 2,5 mm²
 Avec raccord à visser pour câbles jusqu'à 2,5 mm²
 Mit Schraubanschluss bis 2,5 mm² Leitungsquerschnitt

TYPE 1069-PRO

Ø4MM MALE BANANA PLUG ASSEMBLY WITHOUT TOOL / M3 SCREW CONNEXION
 FICHE BANANE MÂLE Ø4MM MONTAGE SANS OUTIL / RACCORD PAR VIS M3
 Ø4MM BANANENSTECKER MONTAGE OHNE WERKZEUG / M3 SCHRAUBANSCHLUSS



Reference
Référence
Bestell.-Nr

1069-PRO-#

Rated voltage Tension assignée Bemessungsspannung	Rated current Intensité assignée Bemessungsstrom	Contact parts Contacts Kontaktteile	Insulation Isolant Isolierteile	Colours [#] Couleurs [#] Farben [#]
≤30VAC ≤60VDC	36A	Ni coated brass Laiton nickelé Messing vernickelt	PP	R 2 N 0 BL 6 V 5 J 4



x10

With screw terminal for cables up to 2,5 mm²
 Avec raccord à visser pour câbles jusqu'à 2,5 mm²
 Mit Schraubanschluss bis 2,5 mm² Leitungsquerschnitt

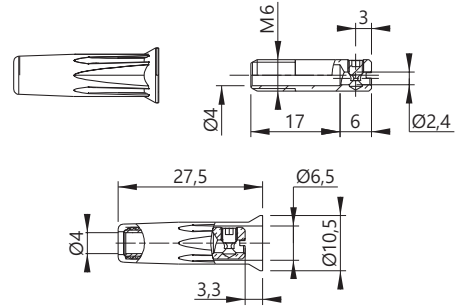


Ø4 ACCESSORIES • ACCESSOIRES Ø4 • Ø4 MESSZUBEHÖR

Do-It-Yourself connectors • Connecteurs assemblage par l'utilisateur • Selbstmontage Steckverbinder

TYPE 3030

Ø4MM FEBANANA PLUG SCREWABLE INSULATOR / M3 SCREW TERMINAL
FICHE BANANE FEMELLE Ø4MM ISOLANT VISSABLE / RACCORD À VIS M3
Ø4MM BANANENBUCHSE MIT SCHRAUBISOLATOR / M3 SCHRAUBANSCHLUSS



Version -C : Insulation screwed • Isolant vissé • Isolator geschraubt
 Version -I : Insulation unscrewed • Isolant non vissé • Isolator nicht geschraubt

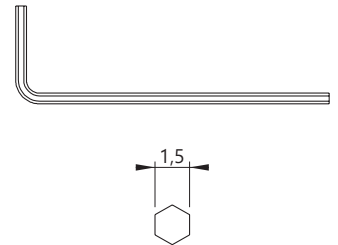
Reference Référence Bestell.-Nr.	Rated voltage Tension assignée Bemessungsspannung	Rated current Intensité assignée Bemessungsstrom	Contact parts Contacts Kontaktteile	Insulation Isolant Isolierteile	Colours [#] Couleurs [#] Farben [#]
3030-C-#	≤30VAC ≤60VDC	36A	Ni coated brass Laiton nickelé Messing vernickelt	POM	R N BL V J 2 0 6 5 4
3030-I-#	≤30VAC ≤60VDC	36A	Ni coated brass Laiton nickelé Messing vernickelt	PP	



x10 With screw terminal for cables up to 2,5 mm²
Avec raccord à visser pour câbles jusqu'à 2,5 mm²
Mit Schraubanschluss bis 2,5 mm² Leitungsquerschnitt

TYPE 3315

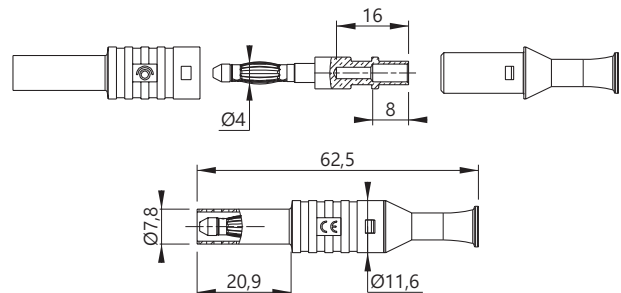
1,5MM SPANNER
CLÉ ALLEN 1,5MM
1,5MM IMBUSSSCHLÜSSEL



Reference
Référence
Bestell.-Nr **3315**

TYPE 1065/S

Ø4MM SAFETY BANANA PLUG / SOLDER TERMINAL
FICHE BANANE MÂLE DE SÉCURITÉ Ø4MM / RACCORD À SOUDER
Ø4MM SICHERHEITS-BANANENSTECKER / LÖTANSCHLUSS





Ø4 ACCESSORIES • ACCESSOIRES Ø4 • Ø4 MESSZUBEHÖR

Do-It-Yourself connectors • Connecteurs assemblage par l'utilisateur • Selbstmontage Steckverbinder

Reference
Référence
Bestell-Nr | 1065/S-#

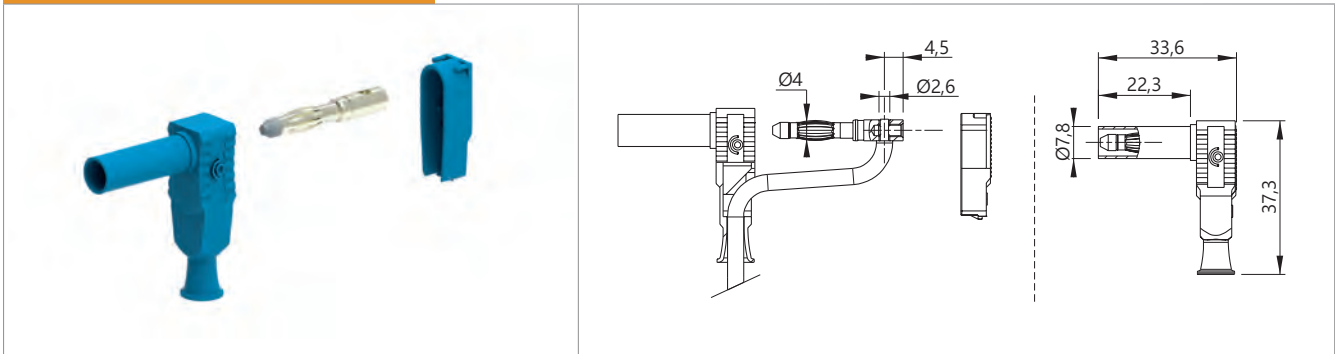
Rated voltage Tension assignée Bemessungsspannung	Rated current Intensité assignée Bemessungsstrom	Contact parts Contacts Kontaktteile	Insulation Isolant Isolierteile	Colours [#] Couleurs [#] Farben [#]										
1000 V CAT III	36A	Ni coated brass Laiton nickelé Messing vernickelt	PP	<table border="1"> <tr> <td>R</td> <td>N</td> <td>BL</td> <td>V</td> <td>J</td> </tr> <tr> <td>2</td> <td>0</td> <td>6</td> <td>5</td> <td>4</td> </tr> </table>	R	N	BL	V	J	2	0	6	5	4
R	N	BL	V	J										
2	0	6	5	4										



With solder terminal for cables up to 2,5 mm²
Avec raccord à souder pour câbles jusqu'à 2,5 mm²
Lötanschluss bis 2,5 mm² Leitungsquerschnitt

TYPE 1067/S

Ø4MM RIGHT-ANGLE FIXED SAFETY BANANA PLUG / SOLDER TERMINAL
FICHE BANANE MÂLE DE SÉCURITÉ COUDÉE Ø4MM / RACCORD À SOUDER
Ø4MM SICHERHEITSWINKELSTECKER / LÖTANSCHLUSS



Reference
Référence
Bestell-Nr | 1067/S-#

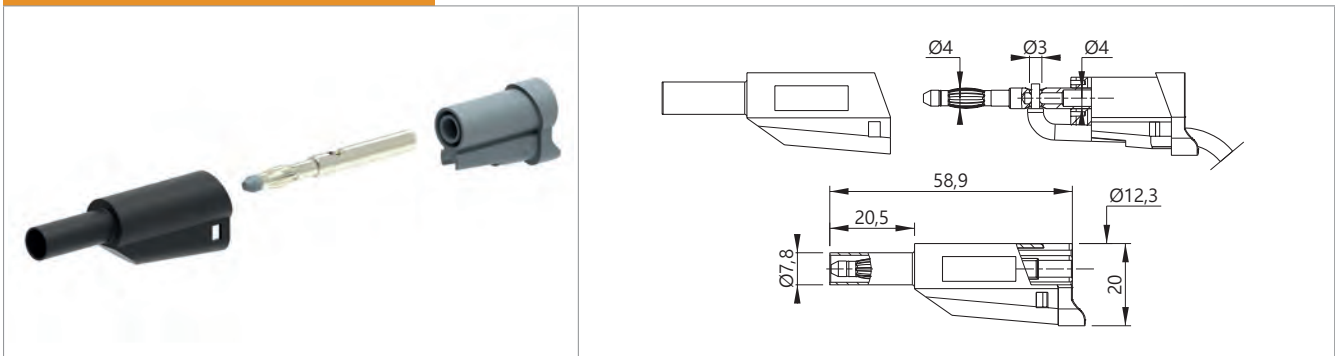
Rated voltage Tension assignée Bemessungsspannung	Rated current Intensité assignée Bemessungsstrom	Contact parts Contacts Kontaktteile	Insulation Isolant Isolierteile	Colours [#] Couleurs [#] Farben [#]												
1000 V CAT III	20A	Ni coated brass Laiton nickelé Messing vernickelt	PP	<table border="1"> <tr> <td>R</td> <td>N</td> <td>BL</td> <td>V</td> <td>J</td> <td>BC</td> </tr> <tr> <td>2</td> <td>0</td> <td>6</td> <td>5</td> <td>4</td> <td>9</td> </tr> </table>	R	N	BL	V	J	BC	2	0	6	5	4	9
R	N	BL	V	J	BC											
2	0	6	5	4	9											



With solder terminal for cables up to 2,5 mm²
Avec raccord à souder pour câbles jusqu'à 2,5 mm²
Lötanschluss bis 2,5 mm² Leitungsquerschnitt

TYPE 1076/S

Ø4MM STACKABLE FIXED SAFETY BANANA PLUG / SOLDER TERMINAL
FICHE BANANE MÂLE DE SÉCURITÉ Ø4MM EMPILABLE / RACCORD À SOUDER
Ø4MM STAPELBARER SICHERHEITS-BANANENSTECKER / LÖTANSCHLUSS



Reference
Référence
Bestell-Nr | 1076/S-#

Rated voltage Tension assignée Bemessungsspannung	Rated current Intensité assignée Bemessungsstrom	Contact parts Contacts Kontaktteile	Insulation Isolant Isolierteile	Colours [#] Couleurs [#] Farben [#]												
1000 V CAT III	36A	Ni coated brass Laiton nickelé Messing vernickelt	PP	<table border="1"> <tr> <td>R</td> <td>N</td> <td>BL</td> <td>V</td> <td>J</td> <td>BC</td> </tr> <tr> <td>2</td> <td>0</td> <td>6</td> <td>5</td> <td>4</td> <td>9</td> </tr> </table>	R	N	BL	V	J	BC	2	0	6	5	4	9
R	N	BL	V	J	BC											
2	0	6	5	4	9											

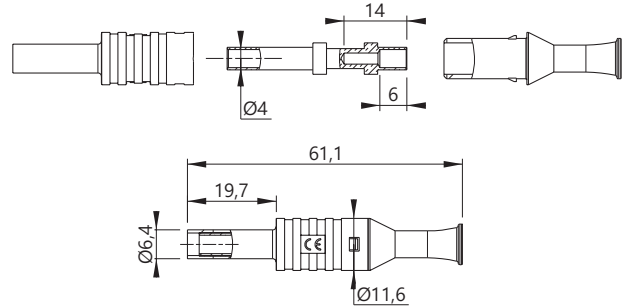


With solder terminal for cables up to 2,5 mm²
Avec raccord à souder pour câbles jusqu'à 2,5 mm²
Lötanschluss bis 2,5 mm² Leitungsquerschnitt



TYPE 1063/S

Ø4MM FIXED SAFETY BANANA JACK / SOLDER TERMINAL
FICHE BANANE FEMELLE DE SÉCURITÉ Ø4MM / RACCORD À SOUDER
Ø4MM SICHERHEITSBANANENBUCHSE / LÖTANSCHLUSS



Reference
Référence
 Bestell-Nr **1063/S-#**

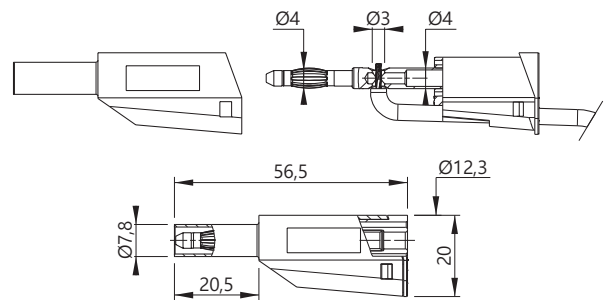
Rated voltage Tension assignée Bemessungsspannung	Rated current Intensité assignée Bemessungsstrom	Contact parts Contacts Kontaktteile	Insulation Isolant Isolierteile	Colours [#] Couleurs [#] Farben [#]												
1000 V CAT III	36A	Ni coated brass Laiton nickelé Messing vernickelt	PP	<table border="0"> <tr> <td>R</td><td>N</td><td>BL</td><td>V</td><td>J</td><td>BC</td> </tr> <tr> <td>2</td><td>0</td><td>6</td><td>5</td><td>4</td><td>9</td> </tr> </table>	R	N	BL	V	J	BC	2	0	6	5	4	9
R	N	BL	V	J	BC											
2	0	6	5	4	9											



With solder terminal for cables up to 2,5 mm²
Avec raccord à souder pour câbles jusqu'à 2,5 mm²
Lötanschluss bis 2,5 mm² Leitungsquerschnitt

TYPE 1066/S

Ø4MM STACKABLE FIXED SAFETY BANANA PLUG / SOLDER TERMINAL
FICHE BANANE MÂLE DE SÉCURITÉ Ø4MM EMPILABLE / RACCORD À SOUDER
Ø4MM STAPELBARER SICHERHEITS-BANANENSTECKER / LÖTANSCHLUSS



Reference
Référence
 Bestell-Nr **1066/S-#**

Rated voltage Tension assignée Bemessungsspannung	Rated current Intensité assignée Bemessungsstrom	Contact parts Contacts Kontaktteile	Insulation Isolant Isolierteile	Colours [#] Couleurs [#] Farben [#]												
1000 V CAT II 600 V CAT III	36A	Ni coated brass Laiton nickelé Messing vernickelt	PP	<table border="0"> <tr> <td>R</td><td>N</td><td>BL</td><td>V</td><td>J</td><td>BC</td> </tr> <tr> <td>2</td><td>0</td><td>6</td><td>5</td><td>4</td><td>9</td> </tr> </table>	R	N	BL	V	J	BC	2	0	6	5	4	9
R	N	BL	V	J	BC											
2	0	6	5	4	9											



With solder terminal for cables up to 2,5 mm²
Avec raccord à souder pour câbles jusqu'à 2,5 mm²
Lötanschluss bis 2,5 mm² Leitungsquerschnitt

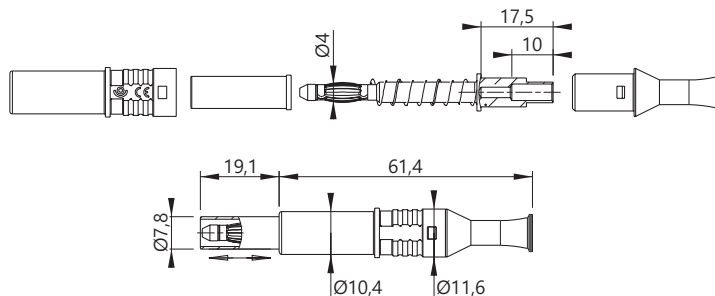


Ø4 ACCESSORIES • ACCESSOIRES Ø4 • Ø4 MESSZUBEHÖR

Do-It-Yourself connectors • Connecteurs assemblage par l'utilisateur • Selbstmontage Steckverbinder

TYPE 1061/S

Ø4MM SAFETY BANANA PLUG WITH RETRACTABLE SLEEVE / SOLDER TERMINAL
 FICHE BANANE MÂLE Ø4MM À FOURREAU RÉTRACTABLE / RACCORD À SOUDER
 Ø4MM ZURÜCKNEHMBARER BANANENSTECKER / LÖTANSCHLUSS



Reference
Référence
Bestell-Nr | 1061/S-#

Rated voltage Tension assignée Bemessungsspannung	Rated current Intensité assignée Bemessungsstrom	Contact parts Contacts Kontaktteile	Insulation Isolant Isolierteile	Colours [#] Couleurs [#] Farben [#]												
600 V CAT II	36A	Ni coated brass Laiton nickelé Messing vernickelt	PP	<table border="1"> <tr> <td>R</td><td>N</td><td>BL</td><td>V</td><td>J</td><td>BC</td> </tr> <tr> <td>2</td><td>0</td><td>6</td><td>5</td><td>4</td><td>9</td> </tr> </table>	R	N	BL	V	J	BC	2	0	6	5	4	9
R	N	BL	V	J	BC											
2	0	6	5	4	9											

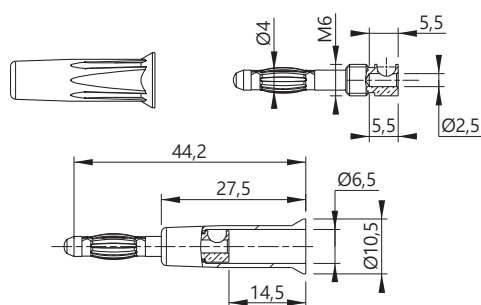


x10

With solder terminal for cables up to 2,5 mm²
 Avec raccord à souder pour câbles jusqu'à 2,5 mm²
 Lötanschluss bis 2,5 mm² Leitungsquerschnitt

TYPE 1010

Ø4MM MALE BANANA PLUG WITH SCREWABLE INSULATOR / SOLDER CONNEXION
 FICHE BANANE MÂLE Ø4MM AVEC ISOLANT VISSABLE / RACCORD À SOUDER
 Ø4MM BANANENSTECKER MIT SCHRAUBISOLATOR / LÖTANSCHLUSS



Version -C : Insulation screwed • Isolant vissé • Isolator geschraubt
 Version -I : Insulation unscrewed • Isolant non vissé • Isolator nicht geschraubt

Reference Référence Bestell.-Nr.	Rated voltage Tension assignée Bemessungsspannung	Rated current Intensité assignée Bemessungsstrom	Contact parts Contacts Kontaktteile	Insulation Isolant Isolierteile	Colours [#] Couleurs [#] Farben [#]												
1010-C-#	≤30VAC ≤60VDC	36A	Ni coated brass Laiton nickelé Messing vernickelt	POM	<table border="1"> <tr> <td>R</td><td>N</td><td>BL</td><td>V</td><td>J</td><td>BC</td> </tr> <tr> <td>2</td><td>0</td><td>6</td><td>5</td><td>4</td><td>9</td> </tr> </table>	R	N	BL	V	J	BC	2	0	6	5	4	9
R	N	BL	V	J	BC												
2	0	6	5	4	9												
1010-I-#	≤30VAC ≤60VDC	36A	Ni coated brass Laiton nickelé Messing vernickelt	POM	<table border="1"> <tr> <td>R</td><td>N</td><td>BL</td><td>V</td><td>J</td><td>BC</td> </tr> <tr> <td>2</td><td>0</td><td>6</td><td>5</td><td>4</td><td>9</td> </tr> </table>	R	N	BL	V	J	BC	2	0	6	5	4	9
R	N	BL	V	J	BC												
2	0	6	5	4	9												



x10

With solder terminal for cables up to 2,5 mm²
 Avec raccord à souder pour câbles jusqu'à 2,5 mm²
 Lötanschluss bis 2,5 mm² Leitungsquerschnitt

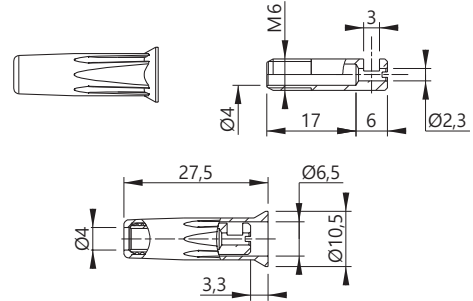


Ø4 ACCESSORIES • ACCESSOIRES Ø4 • Ø4 MESSZUBEHÖR

Do-It-Yourself connectors • Connecteurs assemblage par l'utilisateur • Selbstmontage Steckverbinder

TYPE 3010

Ø4MM BANANA JACK SCREWABLE INSULATOR / SOLDER CONNEXION
FICHE BANANE FEMELLE Ø4MM ISOLANT VISSABLE / RACCORD À SOUDER
Ø4MM BANANENBUCHSE MIT SCHRAUBISOLATOR / LÖTANSCHLUSS



Version -C : Insulation screwed • Isolant vissé • Isolator geschraubt
 Version -I : Insulation unscrewed • Isolant non vissé • Isolator nicht geschraubt

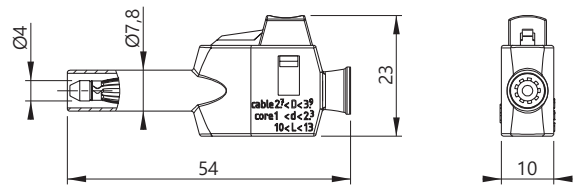
Reference Référence Bestell.-Nr.	Rated voltage Tension assignée Bemessungsspannung	Rated current Intensité assignée Bemessungsstrom	Contact parts Contacts Kontaktteile	Insulation Isolant Isolierteile	Colours [#] Couleurs [#] Farben [#]
3010-C-#	≤30VAC ≤60VDC	36A	Ni coated brass Laiton nickelé Messing vernickelt	POM	R N BL V J BC 2 0 6 5 4 9
3010-I-#	≤30VAC ≤60VDC	36A	Ni coated brass Laiton nickelé Messing vernickelt	POM	R N BL V J BC 2 0 6 5 4 9



With solder terminal for cables up to 2,5 mm²
Avec raccord à souder pour câbles jusqu'à 2,5 mm²
Lötanschluss bis 2,5 mm² Leitungsquerschnitt

TYPE 1068-PRO

Ø4MM SAFETY QUICK CONNEXION PLUG (FIXED SLEEVE)
FICHE MÂLE DE SÉCURITÉ Ø4MM À RACCORD RAPIDE (FOURREAU FIXE)
Ø4MM SICHERHEITS-BANANENSTECKER MIT KLEMMANSCHLUSS (STARRE HÜLSE)



Reference
Référence
Bestell.-Nr **1068-PRO-#**

Rated voltage Tension assignée Bemessungsspannung	Rated current Intensité assignée Bemessungsstrom	Contact parts Contacts Kontaktteile	Insulation Isolant Isolierteile	Colours [#] Couleurs [#] Farben [#]
600 V CAT II	20A	Ni coated brass Laiton nickelé Messing vernickelt	PP	R N BL V J BC 2 0 6 5 4 9



With press-fit terminal for cables up to 2,5 mm²
Avec raccord rapide jusqu'à 2,5 mm²
Klemmanschluss bis 2,5 mm² Leitungsquerschnitt

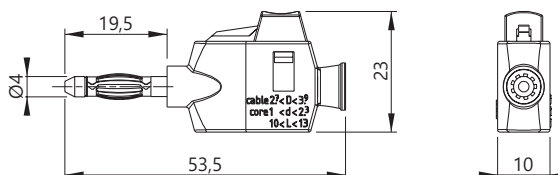


Ø4 ACCESSORIES • ACCESSOIRES Ø4 • Ø4 MESSZUBEHÖR

Do-It-Yourself connectors • Connecteurs assemblage par l'utilisateur • Selbstmontage Steckverbinder

TYPE 1064-PRO

Ø4MM QUICK CONNEXION PLUG
FICHE MÂLE Ø4MM À RACCORD RAPIDE
Ø4MM BANANENSTECKER MIT KLEMMANSCHLUSS



Reference
Référence
Bestell-Nr | 1064-PRO-#

Rated voltage Tension assignée Bemessungsspannung	Rated current Intensité assignée Bemessungsstrom	Contact parts Contacts Kontaktteile	Insulation Isolant Isolierteile	Colours [#] Couleurs [#] Farben [#]												
≤30VAC ≤60VDC	36A	Ni coated brass Laiton nickelé Messing vernickelt	PP	<table border="1"> <tr> <td>R</td> <td>N</td> <td>BL</td> <td>V</td> <td>J</td> <td>BC</td> </tr> <tr> <td>2</td> <td>0</td> <td>6</td> <td>5</td> <td>4</td> <td>9</td> </tr> </table>	R	N	BL	V	J	BC	2	0	6	5	4	9
R	N	BL	V	J	BC											
2	0	6	5	4	9											

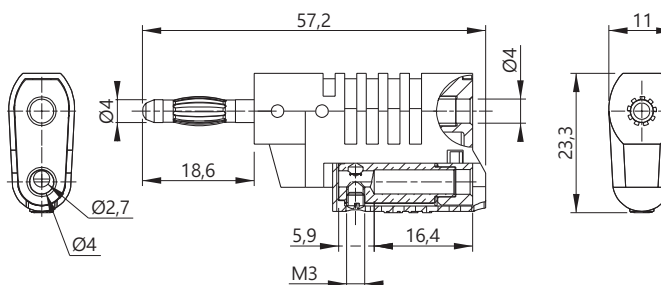


x10

With press-fit terminal for cables up to 2,5 mm²
Avec raccord rapide jusqu'à 2,5 mm²
Klemmanschluss bis 2,5 mm² Leitungsquerschnitt

TYPE 1080

Ø4MM STACKABLE BANANA PLUG / M3 SCREW CONNEXION
FICHE BANANE MÂLE Ø4MM EMPILABLE / RACCORD À VIS M3
Ø4MM STAPELBARER BANANENSTECKER / M3 SCHRAUBANSCHLUSS



Reference
Référence
Bestell-Nr | 1080-#

Rated voltage Tension assignée Bemessungsspannung	Rated current Intensité assignée Bemessungsstrom	Contact parts Contacts Kontaktteile	Insulation Isolant Isolierteile	Colours [#] Couleurs [#] Farben [#]												
≤30VAC ≤60VDC	36A	Ni coated brass Laiton nickelé Messing vernickelt	PA6	<table border="1"> <tr> <td>R</td> <td>N</td> <td>BL</td> <td>V</td> <td>J</td> <td>BC</td> </tr> <tr> <td>2</td> <td>0</td> <td>6</td> <td>5</td> <td>4</td> <td>9</td> </tr> </table>	R	N	BL	V	J	BC	2	0	6	5	4	9
R	N	BL	V	J	BC											
2	0	6	5	4	9											

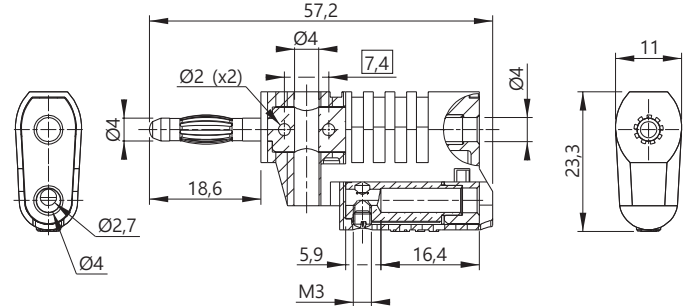


x10



TYPE 1084

Ø4MM STACKABLE BANANA PLUG WITH LATERAL SOCKETS / M3 SCREW CONNEXION
FICHE BANANE MÂLE Ø4MM EMPILABLE AVEC REPRISES LATÉRALES / RACCORD À VIS M3
Ø4MM STAPELBARER BANANENSTECKER MIT QUERSTECKBUCHSEN / M3 SCHRAUBANSCHLUSS



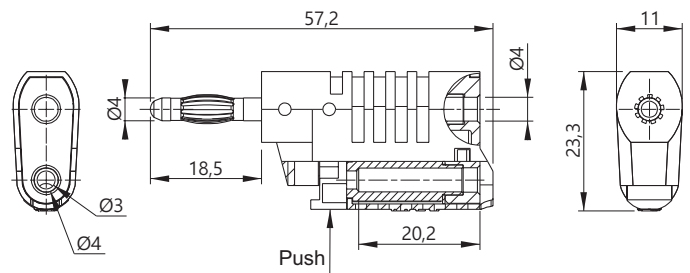
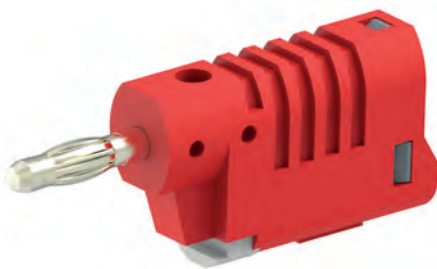
Reference
Référence
Bestell-Nr **1084-#**

Rated voltage Tension assignée Bemessungsspannung	Rated current Intensité assignée Bemessungsstrom	Contact parts Contacts Kontaktteile	Insulation Isolant Isolierteile	Colours [#] Couleurs [#] Farben [#]												
≤30VAC ≤60VDC	36A	Ni coated brass Laiton nickelé Messing vernickelt	PA6	<table border="1"> <tr> <td>R</td> <td>N</td> <td>BL</td> <td>V</td> <td>J</td> <td>BC</td> </tr> <tr> <td>2</td> <td>0</td> <td>6</td> <td>5</td> <td>4</td> <td>9</td> </tr> </table>	R	N	BL	V	J	BC	2	0	6	5	4	9
R	N	BL	V	J	BC											
2	0	6	5	4	9											

x10

TYPE 1087

Ø4MM STACKABLE QUICK CONNEXION BANANA PLUG
FICHE BANANE MÂLE Ø4MM EMPILABLE AVEC RACCORD RAPIDE
Ø4MM STAPELBARER BANANENSTECKER MIT KLEMMANSCHLUSS



Reference
Référence
Bestell-Nr **1087-#**

Rated voltage Tension assignée Bemessungsspannung	Rated current Intensité assignée Bemessungsstrom	Contact parts Contacts Kontaktteile	Insulation Isolant Isolierteile	Colours [#] Couleurs [#] Farben [#]												
≤30VAC ≤60VDC	36A	Ni coated brass Laiton nickelé Messing vernickelt	PA6	<table border="1"> <tr> <td>R</td> <td>N</td> <td>BL</td> <td>V</td> <td>J</td> <td>BC</td> </tr> <tr> <td>2</td> <td>0</td> <td>6</td> <td>5</td> <td>4</td> <td>9</td> </tr> </table>	R	N	BL	V	J	BC	2	0	6	5	4	9
R	N	BL	V	J	BC											
2	0	6	5	4	9											

x10

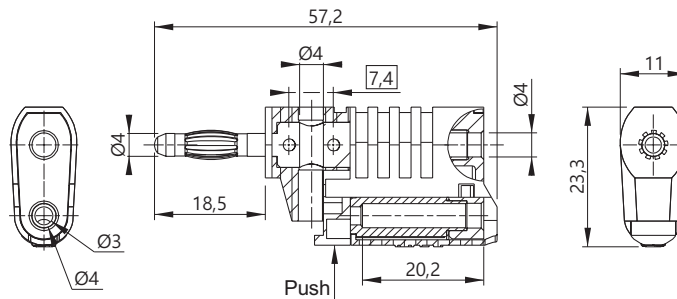
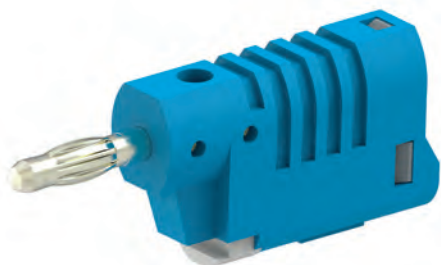


Ø4 ACCESSORIES • ACCESSOIRES Ø4 • Ø4 MESSZUBEHÖR

Do-It-Yourself connectors • Connecteurs assemblage par l'utilisateur • Selbstmontage Steckverbinder

TYPE 1090

Ø4MM STACKABLE QUICK CONNEXION BANANA PLUG WITH LATERAL SOCKETS
FICHE BANANE MÂLE Ø4MM EMPILABLE AVEC REPRISES LATÉRALES ET RACCORD RAPIDE
Ø4MM STAPELBARER BANANENSTECKER MIT QUERSTECKBUCHSEN UND KLEMMANSCHLUSS



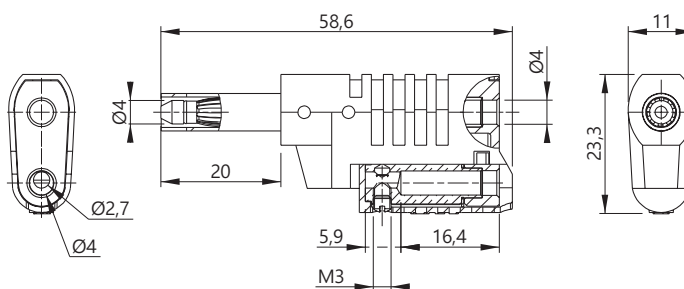
Reference
Référence
Bestell-Nr | **1090-#**

Rated voltage Tension assignée Bemessungsspannung	Rated current Intensité assignée Bemessungsstrom	Contact parts Contacts Kontaktteile	Insulation Isolant Isolierteile	Colours [#] Couleurs [#] Farben [#]												
≤30VAC ≤60VDC	36A	Ni coated brass Laiton nickelé Messing vernickelt	PA6	<table border="1"> <tr> <td>R</td> <td>N</td> <td>BL</td> <td>V</td> <td>J</td> <td>BC</td> </tr> <tr> <td>2</td> <td>0</td> <td>6</td> <td>5</td> <td>4</td> <td>9</td> </tr> </table>	R	N	BL	V	J	BC	2	0	6	5	4	9
R	N	BL	V	J	BC											
2	0	6	5	4	9											

x10

TYPE 1086

Ø4MM STACKABLE BANANA PLUG AND RETRACTABLE SLEEVE / M3 SCREW CONNEXION
FICHE BANANE MÂLE Ø4MM EMPILABLE ET FOURREAU RÉTRACTABLE / RACCORD À VIS M3
Ø4MM STAPELBARER SCHIEBEHÜLSENSTECKER / M3 SCHRAUBANSCHLUSS



Reference
Référence
Bestell-Nr | **1086-#**

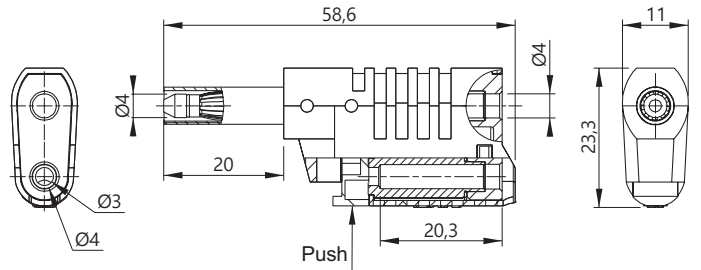
Rated voltage Tension assignée Bemessungsspannung	Rated current Intensité assignée Bemessungsstrom	Contact parts Contacts Kontaktteile	Insulation Isolant Isolierteile	Colours [#] Couleurs [#] Farben [#]												
≤30VAC ≤60VDC	36A	Ni coated brass Laiton nickelé Messing vernickelt	PA6	<table border="1"> <tr> <td>R</td> <td>N</td> <td>BL</td> <td>V</td> <td>J</td> <td>BC</td> </tr> <tr> <td>2</td> <td>0</td> <td>6</td> <td>5</td> <td>4</td> <td>9</td> </tr> </table>	R	N	BL	V	J	BC	2	0	6	5	4	9
R	N	BL	V	J	BC											
2	0	6	5	4	9											

x10



TYPE 1089

Ø4MM STACKABLE BANANA PLUG AND RETRACTABLE SLEEVE / QUICK CONNEXION
 FICHE BANANE MÂLE Ø4MM EMPILABLE ET FOURREAU RÉTRACTABLE / RACCORD RAPIDE
 Ø4MM STAPELBARER SCHIEBEHÜLSENSTECKER / KLEMMANSCHLUSS



Reference
Référence
Bestell-Nr | 1089-#

Rated voltage Tension assignée Bemessungsspannung	Rated current Intensité assignée Bemessungsstrom	Contact parts Contacts Kontaktteile	Insulation Isolant Isolierteile	Colours [#] Couleurs [#] Farben [#]												
≤30VAC ≤60VDC	36A	Ni coated brass Laiton nickelé Messing vernickelt	PA6	<table border="0"> <tr> <td>R</td> <td>N</td> <td>BL</td> <td>V</td> <td>J</td> <td>BC</td> </tr> <tr> <td>2</td> <td>0</td> <td>6</td> <td>5</td> <td>4</td> <td>9</td> </tr> </table>	R	N	BL	V	J	BC	2	0	6	5	4	9
R	N	BL	V	J	BC											
2	0	6	5	4	9											

x10



Ø4 ACCESSORIES • ACCESSOIRES Ø4 • Ø4 MESSZUBEHÖR

QUICK GUIDE FOR CLASSIC Ø4MM SAFETY BANANA SOCKETS

GUIDE RAPIDE DOUILLES DE SÉCURITÉ Ø4MM CLASSIQUES

KURZANLEITUNG FÜR KLASSISCHE Ø4MM SICHERHEITS-EINBAUBUCHSEN

Nut fixing | Fixation par écrou | Befestigung durch mutter

Drilling • Perçage • Bohrung

11 ^{+0.1}/₀ Ø12 ^{+0.1}/₀

3265 3266 3267 3269 3270 3273 3274 3275

M4 6.3 Ø1.9 Ø1.9 4.2 M3 4.8 Ø3

10 10 11 20.5 4.2 0.4 Nm max. 8 4 2 1.6

10.8 10.8 10.8 10.8 10.8 10.8 10.8 10.8

Press-fit fixing | Fixation par pression | Befestigung durch Einpressen

Drilling • Perçage • Bohrung

Ch. 0.3 x 45°

Plastic Metal

Ø12.3 ^{+0.1}/₀ Ø12.5 ^{+0.05}/_{-0.05}

3285 3286 3287 3289 3290 3293 3294 3295

M4 6.3 Ø1.9 Ø1.9 4.2 M3 4.8 Ø3

10 10 11 20.5 4.2 0.4 Nm max. 8 4 2 1.6

10.8 10.8 10.8 10.8 10.8 10.8 10.8 10.8



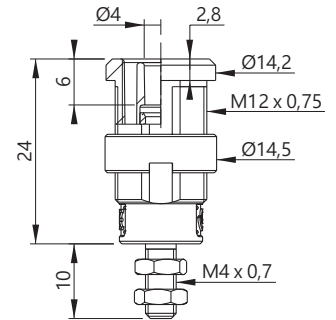
Ø4 ACCESSORIES • ACCESSOIRES Ø4 • Ø4 MESSZUBEHÖR

Sockets & accessories • Douilles & accessoires • Buchsen & Zubehör

TYPE 3265

Ø4MM SAFETY BANANA SOCKET WITH Ø14,5MM ROUND NUT / M4 THREADED STUD AND HEX NUTS TERMINAL
DOUILLE DE SÉCURITÉ Ø4MM AVEC ÉCROU ROND Ø14,5MM / RACCORD FILETAGE M4 AVEC ÉCROUS
 Ø4MM SICHERHEITS-EINBAUBUCHSE MIT Ø14,5MM RUNDMUTTER / M4 GEWINDEBOLZEN MIT MUTTERN

- Version -C :** Ø14,5mm Screwed nut • **Ecrou Ø14,5mm vissé • Ø14,5mm Mutter geschraubt**
Version -I : Ø14,5mm Unscrewed nut • **Ecrou Ø14,5mm non vissé • Ø14,5mm Mutter nicht geschraubt**



Reference Référence Bestell-Nr	Rated voltage Tension assignée Bemessungsspannung	Rated current Intensité assignée Bemessungsstrom	Contact parts Contacts Kontaktteile	Insulation Isolant Isolierteile	Colours [#] Couleurs [#] Farben [#]																				
3265-C-#	1000 V CAT III	36A	Brass / Ni coated (AuNi on request) Laiton / Revêtement Ni (AuNi sur demande) <i>Messing vernickelt (AuNi auf Anfrage)</i>	PA6.6	<table border="0"> <tr> <td>R</td><td>N</td><td>BL</td><td>V</td><td>J</td> </tr> <tr> <td>2</td><td>0</td><td>6</td><td>5</td><td>4</td> </tr> <tr> <td>BC</td><td>VT</td><td>BN</td><td>G</td><td>J/V</td> </tr> <tr> <td>9</td><td>7</td><td>1</td><td>8</td><td></td> </tr> </table>	R	N	BL	V	J	2	0	6	5	4	BC	VT	BN	G	J/V	9	7	1	8	
R	N	BL	V	J																					
2	0	6	5	4																					
BC	VT	BN	G	J/V																					
9	7	1	8																						
3265-I-#	1000 V CAT III	36A	Brass / Ni coated (AuNi on request) Laiton / Revêtement Ni (AuNi sur demande) <i>Messing vernickelt (AuNi auf Anfrage)</i>	PA6.6	<table border="0"> <tr> <td>R</td><td>N</td><td>BL</td><td>V</td><td>J</td> </tr> <tr> <td>2</td><td>0</td><td>6</td><td>5</td><td>4</td> </tr> <tr> <td>BC</td><td>VT</td><td>BN</td><td>G</td><td>J/V</td> </tr> <tr> <td>9</td><td>7</td><td>1</td><td>8</td><td></td> </tr> </table>	R	N	BL	V	J	2	0	6	5	4	BC	VT	BN	G	J/V	9	7	1	8	
R	N	BL	V	J																					
2	0	6	5	4																					
BC	VT	BN	G	J/V																					
9	7	1	8																						

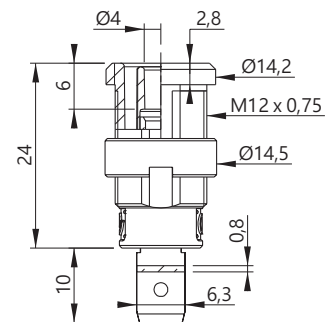


ECONOMICAL VERSION : This socket can be delivered with one hexagonal nut - S14. To order it please add ECO in your reference. Ex : 3265-C-ECO-#
VERSION ECONOMIQUE : Cette douille est disponible avec un écrou hexagonal de 14. Pour commander, ajoutez ECO à la référence. Ex : 3265-C-ECO-#
ÖKONOMISCHE VERSION : Diese Messbuchse ist mit einer 14 mm Sechskantmutter Lieferbar. Zur Bestellung, einfach ECO an die Bestell-Nr. hinzufügen. Z.b : 3265-C-ECO-#

TYPE 3266

Ø4MM SAFETY BANANA SOCKET WITH Ø14,5MM ROUND NUT / 6,3 X 10 MM FLAT CONNECTING TAB
DOUILLE DE SÉCURITÉ Ø4MM AVEC ÉCROU ROND Ø14,5MM / RACCORD PLAT 6,3 X 10 MM
 Ø4MM SICHERHEITS-EINBAUBUCHSE MIT Ø14,5MM RUNDMUTTER / 6,3 X 10 MM FLACHSTECKER

- Version -C :** Ø14,5mm Screwed nut • **Ecrou Ø14,5mm vissé • Ø14,5mm Mutter geschraubt**
Version -I : Ø14,5mm Unscrewed nut • **Ecrou Ø14,5mm non vissé • Ø14,5mm Mutter nicht geschraubt**



Reference Référence Bestell-Nr	Rated voltage Tension assignée Bemessungsspannung	Rated current Intensité assignée Bemessungsstrom	Contact parts Contacts Kontaktteile	Insulation Isolant Isolierteile	Colours [#] Couleurs [#] Farben [#]																				
3266-C-#	1000 V CAT III	36A	Brass / Ni coated (AuNi on request) Laiton / Revêtement Ni (AuNi sur demande) <i>Messing vernickelt (AuNi auf Anfrage)</i>	PA6.6	<table border="0"> <tr> <td>R</td><td>N</td><td>BL</td><td>V</td><td>J</td> </tr> <tr> <td>2</td><td>0</td><td>6</td><td>5</td><td>4</td> </tr> <tr> <td>BC</td><td>VT</td><td>BN</td><td>G</td><td>J/V</td> </tr> <tr> <td>9</td><td>7</td><td>1</td><td>8</td><td></td> </tr> </table>	R	N	BL	V	J	2	0	6	5	4	BC	VT	BN	G	J/V	9	7	1	8	
R	N	BL	V	J																					
2	0	6	5	4																					
BC	VT	BN	G	J/V																					
9	7	1	8																						
3266-I-#	1000 V CAT III	36A	Brass / Ni coated (AuNi on request) Laiton / Revêtement Ni (AuNi sur demande) <i>Messing vernickelt (AuNi auf Anfrage)</i>	PA6.6	<table border="0"> <tr> <td>R</td><td>N</td><td>BL</td><td>V</td><td>J</td> </tr> <tr> <td>2</td><td>0</td><td>6</td><td>5</td><td>4</td> </tr> <tr> <td>BC</td><td>VT</td><td>BN</td><td>G</td><td>J/V</td> </tr> <tr> <td>9</td><td>7</td><td>1</td><td>8</td><td></td> </tr> </table>	R	N	BL	V	J	2	0	6	5	4	BC	VT	BN	G	J/V	9	7	1	8	
R	N	BL	V	J																					
2	0	6	5	4																					
BC	VT	BN	G	J/V																					
9	7	1	8																						



ECONOMICAL VERSION : This socket can be delivered with one hexagonal nut - S14. To order it please add ECO in your reference. Ex : 3265-C-ECO-#
VERSION ECONOMIQUE : Cette douille est disponible avec un écrou hexagonal de 14. Pour commander, ajoutez ECO à la référence. Ex : 3265-C-ECO-#
ÖKONOMISCHE VERSION : Diese Messbuchse ist mit einer 14 mm Sechskantmutter Lieferbar. Zur Bestellung, einfach ECO an die Bestell-Nr. hinzufügen. Z.b : 3265-C-ECO-#



Ø4 ACCESSORIES • ACCESSOIRES Ø4 • Ø4 MESSZUBEHÖR

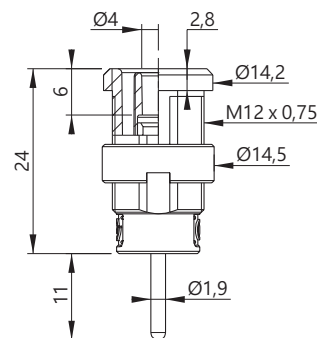
Sockets & accessories • Douilles & accessoires • Buchsen & Zubehör

TYPE 3267

Ø4MM SAFETY BANANA SOCKET WITH Ø14,5MM ROUND NUT-
Ø1.9MM X 11 MM PIN CONNEXION
DOUILLE DE SÉCURITÉ Ø4MM AVEC ÉCROU ROND Ø14,5MM /
RACCORD TIGE Ø1.9MM X 11 MM
Ø4MM SICHERHEITS-EINBAUBUCHSE MIT Ø14,5MM
RUNDMUTTER / Ø1.9MM X 11 MM KONTAKTSTIFT

Version -C : Ø14,5mm Screwed nut • **Ecrou Ø14,5mm vissé • Ø14,5mm Mutter geschraubt**

Version -I : Ø14,5mm Unscrewed nut • **Ecrou Ø14,5mm non vissé • Ø14,5mm Mutter nicht geschraubt**



Reference Référence Bestell-Nr	Rated voltage Tension assignée Bemessungsspannung	Rated current Intensité assignée Bemessungsstrom	Contact parts Contacts Kontaktteile	Insulation Isolant Isolierteile	Colours [#] Couleurs [#] Farben [#]																				
3267-C-#	1000 V CAT III	36A	Brass / Ni coated (AuNi on request) Laiton / Revêtement Ni (AuNi sur demande) Messing vernickelt (AuNi auf Anfrage)	PA6.6	<table border="1"> <tr> <td>R</td> <td>N</td> <td>BL</td> <td>V</td> <td>J</td> </tr> <tr> <td>2</td> <td>0</td> <td>6</td> <td>5</td> <td>4</td> </tr> <tr> <td>BC</td> <td>VT</td> <td>BN</td> <td>G</td> <td>J/V</td> </tr> <tr> <td>9</td> <td>7</td> <td>1</td> <td>8</td> <td></td> </tr> </table>	R	N	BL	V	J	2	0	6	5	4	BC	VT	BN	G	J/V	9	7	1	8	
R	N	BL	V	J																					
2	0	6	5	4																					
BC	VT	BN	G	J/V																					
9	7	1	8																						
3267-I-#	1000 V CAT III	36A	Brass / Ni coated (AuNi on request) Laiton / Revêtement Ni (AuNi sur demande) Messing vernickelt (AuNi auf Anfrage)	PA6.6	<table border="1"> <tr> <td>R</td> <td>N</td> <td>BL</td> <td>V</td> <td>J</td> </tr> <tr> <td>2</td> <td>0</td> <td>6</td> <td>5</td> <td>4</td> </tr> <tr> <td>BC</td> <td>VT</td> <td>BN</td> <td>G</td> <td>J/V</td> </tr> <tr> <td>9</td> <td>7</td> <td>1</td> <td>8</td> <td></td> </tr> </table>	R	N	BL	V	J	2	0	6	5	4	BC	VT	BN	G	J/V	9	7	1	8	
R	N	BL	V	J																					
2	0	6	5	4																					
BC	VT	BN	G	J/V																					
9	7	1	8																						



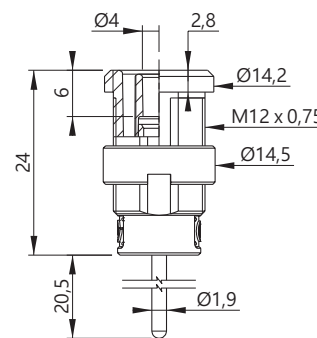
ECONOMICAL VERSION : This socket can be delivered with one hexagonal nut - S14. To order it please add ECO in your reference. Ex : 3265-C-ECO-#
VERSION ECONOMIQUE : Cette douille est disponible avec un écrou hexagonal de 14. Pour commander, ajoutez ECO à la référence. Ex : 3265-C-ECO-#
ÖKONOMISCHE VERSION : Diese Messbuchse ist mit einer 14 mm Sechskantmutter Lieferbar. Zur Bestellung, einfach ECO an die Bestell-Nr. hinzufügen. Z.b : 3265-C-ECO-#

TYPE 3269

Ø4MM SAFETY BANANA SOCKET WITH Ø14,5MM ROUND NUT /
Ø1.9MM X 20,5 MM PIN CONNEXION
DOUILLE DE SÉCURITÉ Ø4MM AVEC ÉCROU ROND Ø14,5MM /
RACCORD TIGE Ø1.9MM X 20,5MM
Ø4MM SICHERHEITS-EINBAUBUCHSE MIT Ø14,5MM
RUNDMUTTER / Ø1.9MM X 20,5 MM KONTAKTSTIFT

Version -C : Ø14,5mm Screwed nut • **Ecrou Ø14,5mm vissé • Ø14,5mm Mutter geschraubt**

Version -I : Ø14,5mm Unscrewed nut • **Ecrou Ø14,5mm non vissé • Ø14,5mm Mutter nicht geschraubt**



Reference Référence Bestell-Nr	Rated voltage Tension assignée Bemessungsspannung	Rated current Intensité assignée Bemessungsstrom	Contact parts Contacts Kontaktteile	Insulation Isolant Isolierteile	Colours [#] Couleurs [#] Farben [#]																				
3269-C-#	1000 V CAT III	36A	Brass / Ni coated (AuNi on request) Laiton / Revêtement Ni (AuNi sur demande) Messing vernickelt (AuNi auf Anfrage)	PA6.6	<table border="1"> <tr> <td>R</td> <td>N</td> <td>BL</td> <td>V</td> <td>J</td> </tr> <tr> <td>2</td> <td>0</td> <td>6</td> <td>5</td> <td>4</td> </tr> <tr> <td>BC</td> <td>VT</td> <td>BN</td> <td>G</td> <td>J/V</td> </tr> <tr> <td>9</td> <td>7</td> <td>1</td> <td>8</td> <td></td> </tr> </table>	R	N	BL	V	J	2	0	6	5	4	BC	VT	BN	G	J/V	9	7	1	8	
R	N	BL	V	J																					
2	0	6	5	4																					
BC	VT	BN	G	J/V																					
9	7	1	8																						
3269-I-#	1000 V CAT III	36A	Brass / Ni coated (AuNi on request) Laiton / Revêtement Ni (AuNi sur demande) Messing vernickelt (AuNi auf Anfrage)	PA6.6	<table border="1"> <tr> <td>R</td> <td>N</td> <td>BL</td> <td>V</td> <td>J</td> </tr> <tr> <td>2</td> <td>0</td> <td>6</td> <td>5</td> <td>4</td> </tr> <tr> <td>BC</td> <td>VT</td> <td>BN</td> <td>G</td> <td>J/V</td> </tr> <tr> <td>9</td> <td>7</td> <td>1</td> <td>8</td> <td></td> </tr> </table>	R	N	BL	V	J	2	0	6	5	4	BC	VT	BN	G	J/V	9	7	1	8	
R	N	BL	V	J																					
2	0	6	5	4																					
BC	VT	BN	G	J/V																					
9	7	1	8																						



ECONOMICAL VERSION : This socket can be delivered with one hexagonal nut - S14. To order it please add ECO in your reference. Ex : 3265-C-ECO-#
VERSION ECONOMIQUE : Cette douille est disponible avec un écrou hexagonal de 14. Pour commander, ajoutez ECO à la référence. Ex : 3265-C-ECO-#
ÖKONOMISCHE VERSION : Diese Messbuchse ist mit einer 14 mm Sechskantmutter Lieferbar. Zur Bestellung, einfach ECO an die Bestell-Nr. hinzufügen. Z.b : 3265-C-ECO-#

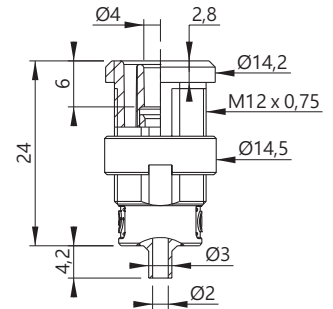


Ø4 ACCESSORIES • ACCESSOIRES Ø4 • Ø4 MESSZUBEHÖR
Sockets & accessories • Douilles & accessoires • Buchsen & Zubehör

TYPE 3270

Ø4MM SAFETY BANANA SOCKET WITH Ø14,5MM ROUND NUT / Ø2MM SOLDERING HOLE TERMINAL
DOUILLE DE SÉCURITÉ Ø4MM AVEC ÉCROU ROND Ø14,5MM / RACCORD SOUDURE Ø2MM
Ø4MM SICHERHEITS-EINBAUBUCHSE MIT Ø14,5MM RUNDMUTTER / Ø2MM LÖTANSCHLUSS

- Version -C : Ø14,5mm Screwed nut • **Ecrou Ø14,5mm vissé • Ø14,5mm Mutter geschraubt**
Version -I : Ø14,5mm Unscrewed nut • **Ecrou Ø14,5mm non vissé • Ø14,5mm Mutter nicht geschraubt**



Reference Référence Bestell-Nr	Rated voltage Tension assignée Bemessungsspannung	Rated current Intensité assignée Bemessungsstrom	Contact parts Contacts Kontaktteile	Insulation Isolant Isolierteile	Colours [#] Couleurs [#] Farben [#]																				
3270-C-#	1000 V CAT III	25A	Brass / Ni coated (AuNi on request) Laiton / Revêtement Ni (AuNi sur demande) Messing vernickelt (AuNi auf Anfrage)	PA6.6	<table border="0"> <tr> <td>R</td><td>N</td><td>BL</td><td>V</td><td>J</td> </tr> <tr> <td>2</td><td>0</td><td>6</td><td>5</td><td>4</td> </tr> <tr> <td>BC</td><td>VT</td><td>BN</td><td>G</td><td>J/V</td> </tr> <tr> <td>9</td><td>7</td><td>1</td><td>8</td><td></td> </tr> </table>	R	N	BL	V	J	2	0	6	5	4	BC	VT	BN	G	J/V	9	7	1	8	
R	N	BL	V	J																					
2	0	6	5	4																					
BC	VT	BN	G	J/V																					
9	7	1	8																						
3270-I-#	1000 V CAT III	25A	Brass / Ni coated (AuNi on request) Laiton / Revêtement Ni (AuNi sur demande) Messing vernickelt (AuNi auf Anfrage)	PA6.6	<table border="0"> <tr> <td>R</td><td>N</td><td>BL</td><td>V</td><td>J</td> </tr> <tr> <td>2</td><td>0</td><td>6</td><td>5</td><td>4</td> </tr> <tr> <td>BC</td><td>VT</td><td>BN</td><td>G</td><td>J/V</td> </tr> <tr> <td>9</td><td>7</td><td>1</td><td>8</td><td></td> </tr> </table>	R	N	BL	V	J	2	0	6	5	4	BC	VT	BN	G	J/V	9	7	1	8	
R	N	BL	V	J																					
2	0	6	5	4																					
BC	VT	BN	G	J/V																					
9	7	1	8																						

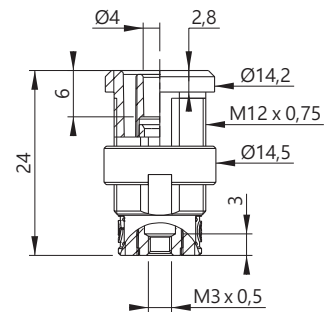


ECONOMICAL VERSION : This socket can be delivered with one hexagonal nut - S14. To order it please add ECO in your reference. Ex : 3265-C-ECO-#
VERSION ECONOMIQUE : Cette douille est disponible avec un écrou hexagonal de 14. Pour commander, ajoutez ECO à la référence. Ex : 3265-C-ECO-#
ÖKONOMISCHE VERSION : Diese Messbuchse ist mit einer 14 mm Sechskantmutter Lieferbar. Zur Bestellung, einfach ECO an die Bestell-Nr. hinzufügen. Z.b : 3265-C-ECO-#

TYPE 3273

Ø4MM SAFETY BANANA SOCKET WITH Ø14,5MM ROUND NUT / M3 THREADED HOLE TERMINAL
DOUILLE DE SÉCURITÉ Ø4MM AVEC ÉCROU ROND Ø14,5MM / RACCORD TARAUDAGE M3
Ø4MM SICHERHEITS-EINBAUBUCHSE MIT Ø14,5MM RUNDMUTTER / M3 GEWINDEBOHRUNG

- Version -C : Ø14,5mm Screwed nut • **Ecrou Ø14,5mm vissé • Ø14,5mm Mutter geschraubt**
Version -I : Ø14,5mm Unscrewed nut • **Ecrou Ø14,5mm non vissé • Ø14,5mm Mutter nicht geschraubt**



Reference Référence Bestell-Nr	Rated voltage Tension assignée Bemessungsspannung	Rated current Intensité assignée Bemessungsstrom	Contact parts Contacts Kontaktteile	Insulation Isolant Isolierteile	Colours [#] Couleurs [#] Farben [#]																				
3273-C-#	1000 V CAT III	36A	Brass / Ni coated (AuNi on request) Laiton / Revêtement Ni (AuNi sur demande) Messing vernickelt (AuNi auf Anfrage)	PA6.6	<table border="0"> <tr> <td>R</td><td>N</td><td>BL</td><td>V</td><td>J</td> </tr> <tr> <td>2</td><td>0</td><td>6</td><td>5</td><td>4</td> </tr> <tr> <td>BC</td><td>VT</td><td>BN</td><td>G</td><td>J/V</td> </tr> <tr> <td>9</td><td>7</td><td>1</td><td>8</td><td></td> </tr> </table>	R	N	BL	V	J	2	0	6	5	4	BC	VT	BN	G	J/V	9	7	1	8	
R	N	BL	V	J																					
2	0	6	5	4																					
BC	VT	BN	G	J/V																					
9	7	1	8																						
3273-I-#	1000 V CAT III	36A	Brass / Ni coated (AuNi on request) Laiton / Revêtement Ni (AuNi sur demande) Messing vernickelt (AuNi auf Anfrage)	PA6.6	<table border="0"> <tr> <td>R</td><td>N</td><td>BL</td><td>V</td><td>J</td> </tr> <tr> <td>2</td><td>0</td><td>6</td><td>5</td><td>4</td> </tr> <tr> <td>BC</td><td>VT</td><td>BN</td><td>G</td><td>J/V</td> </tr> <tr> <td>9</td><td>7</td><td>1</td><td>8</td><td></td> </tr> </table>	R	N	BL	V	J	2	0	6	5	4	BC	VT	BN	G	J/V	9	7	1	8	
R	N	BL	V	J																					
2	0	6	5	4																					
BC	VT	BN	G	J/V																					
9	7	1	8																						



ECONOMICAL VERSION : This socket can be delivered with one hexagonal nut - S14. To order it please add ECO in your reference. Ex : 3265-C-ECO-#
VERSION ECONOMIQUE : Cette douille est disponible avec un écrou hexagonal de 14. Pour commander, ajoutez ECO à la référence. Ex : 3265-C-ECO-#
ÖKONOMISCHE VERSION : Diese Messbuchse ist mit einer 14 mm Sechskantmutter Lieferbar. Zur Bestellung, einfach ECO an die Bestell-Nr. hinzufügen. Z.b : 3265-C-ECO-#



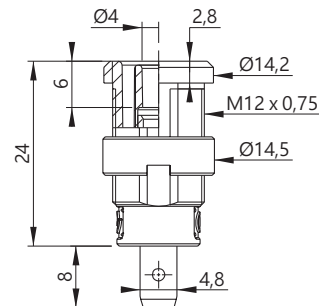
Ø4 ACCESSORIES • ACCESSOIRES Ø4 • Ø4 MESSZUBEHÖR

Sockets & accessories • Douilles & accessoires • Buchsen & Zubehör

TYPE 3274

Ø4MM SAFETY BANANA SOCKET WITH Ø14,5MM ROUND NUT /
4,8 X 8 MM FLAT CONNECTING TAB
DOUILLE DE SÉCURITÉ Ø4MM AVEC ÉCROU ROND Ø14,5MM /
RACCORD PLAT 4,8 X 8 MM
Ø4MM SICHERHEITS-EINBAUBUCHSE MIT Ø14,5MM
RUNDMUTTER / 4,8 X 8 MM FLACHSTECKER

- Version -C :** Ø14,5mm Screwed nut • **Ecrou Ø14,5mm vissé • Ø14,5mm Mutter geschraubt**
Version -I : Ø14,5mm Unscrewed nut • **Ecrou Ø14,5mm non vissé • Ø14,5mm Mutter nicht geschraubt**



Reference Référence Bestell-Nr	Rated voltage Tension assignée Bemessungsspannung	Rated current Intensité assignée Bemessungsstrom	Contact parts Contacts Kontaktteile	Insulation Isolant Isolierteile	Colours [#] Couleurs [#] Farben [#]																				
3274-C-#	1000 V CAT III	36A	Brass / Ni coated (AuNi on request) Laiton / Revêtement Ni (AuNi sur demande) Messing vernickelt (AuNi auf Anfrage)	PA6.6	<table border="0"> <tr> <td>R</td><td>N</td><td>BL</td><td>V</td><td>J</td> </tr> <tr> <td>2</td><td>0</td><td>6</td><td>5</td><td>4</td> </tr> <tr> <td>BC</td><td>VT</td><td>BN</td><td>G</td><td>J/V</td> </tr> <tr> <td>9</td><td>7</td><td>1</td><td>8</td><td></td> </tr> </table>	R	N	BL	V	J	2	0	6	5	4	BC	VT	BN	G	J/V	9	7	1	8	
R	N	BL	V	J																					
2	0	6	5	4																					
BC	VT	BN	G	J/V																					
9	7	1	8																						
3274-I-#	1000 V CAT III	36A	Brass / Ni coated (AuNi on request) Laiton / Revêtement Ni (AuNi sur demande) Messing vernickelt (AuNi auf Anfrage)	PA6.6																					



ECONOMICAL VERSION : This socket can be delivered with one hexagonal nut - S14. To order it please add ECO in your reference. Ex : 3265-C-ECO-#

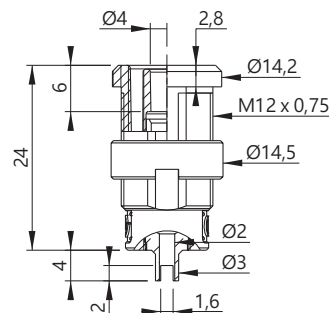
VERSION ECONOMIQUE : Cette douille est disponible avec un écrou hexagonal de 14. Pour commander, ajoutez ECO à la référence. Ex : 3265-C-ECO-#

ÖKONOMISCHE VERSION : Diese Messbuchse ist mit einer 14 mm Sechskantmutter Lieferbar. Zur Bestellung, einfach ECO an die Bestell-Nr. hinzufügen. Z.b : 3265-C-ECO-#

TYPE 3275

Ø4MM SAFETY BANANA SOCKET WITH Ø14,5MM ROUND NUT /
SOLDERING SLOT 1,6 MM
DOUILLE DE SÉCURITÉ Ø4MM AVEC ÉCROU ROND Ø14,5MM /
RACCORD FOURCHE SOUDURE 1,6 MM
Ø4MM SICHERHEITS-EINBAUBUCHSE MIT Ø14,5MM
RUNDMUTTER / 1,6 MM LÖTANSCHLUSS

- Version -C :** Ø14,5mm Screwed nut • **Ecrou Ø14,5mm vissé • Ø14,5mm Mutter geschraubt**
Version -I : Ø14,5mm Unscrewed nut • **Ecrou Ø14,5mm non vissé • Ø14,5mm Mutter nicht geschraubt**



Reference Référence Bestell-Nr	Rated voltage Tension assignée Bemessungsspannung	Rated current Intensité assignée Bemessungsstrom	Contact parts Contacts Kontaktteile	Insulation Isolant Isolierteile	Colours [#] Couleurs [#] Farben [#]																				
3275-C-#	1000 V CAT III	25A	Brass / Ni coated (AuNi on request) Laiton / Revêtement Ni (AuNi sur demande) Messing vernickelt (AuNi auf Anfrage)	PA6.6	<table border="0"> <tr> <td>R</td><td>N</td><td>BL</td><td>V</td><td>J</td> </tr> <tr> <td>2</td><td>0</td><td>6</td><td>5</td><td>4</td> </tr> <tr> <td>BC</td><td>VT</td><td>BN</td><td>G</td><td>J/V</td> </tr> <tr> <td>9</td><td>7</td><td>1</td><td>8</td><td></td> </tr> </table>	R	N	BL	V	J	2	0	6	5	4	BC	VT	BN	G	J/V	9	7	1	8	
R	N	BL	V	J																					
2	0	6	5	4																					
BC	VT	BN	G	J/V																					
9	7	1	8																						
3275-I-#	1000 V CAT III	25A	Brass / Ni coated (AuNi on request) Laiton / Revêtement Ni (AuNi sur demande) Messing vernickelt (AuNi auf Anfrage)	PA6.6																					



ECONOMICAL VERSION : This socket can be delivered with one hexagonal nut - S14. To order it please add ECO in your reference. Ex : 3265-C-ECO-#

VERSION ECONOMIQUE : Cette douille est disponible avec un écrou hexagonal de 14. Pour commander, ajoutez ECO à la référence. Ex : 3265-C-ECO-#

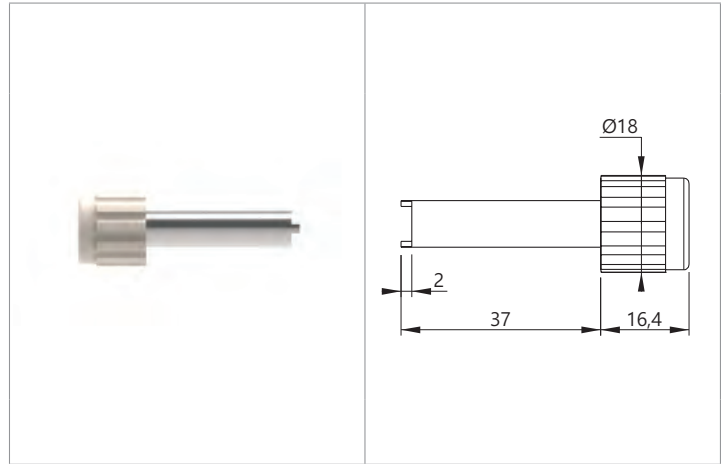
ÖKONOMISCHE VERSION : Diese Messbuchse ist mit einer 14 mm Sechskantmutter Lieferbar. Zur Bestellung, einfach ECO an die Bestell-Nr. hinzufügen. Z.b : 3265-C-ECO-#



TYPE 3297

HOLDING WRENCH FOR Ø4MM SOCKETS
CLÉ DE MAINTIEN POUR DOUILLES À VISSER Ø4MM
VERDREHSCHUTZSCHLÜSSEL FÜR Ø4MM EINBAUBUCHSEN

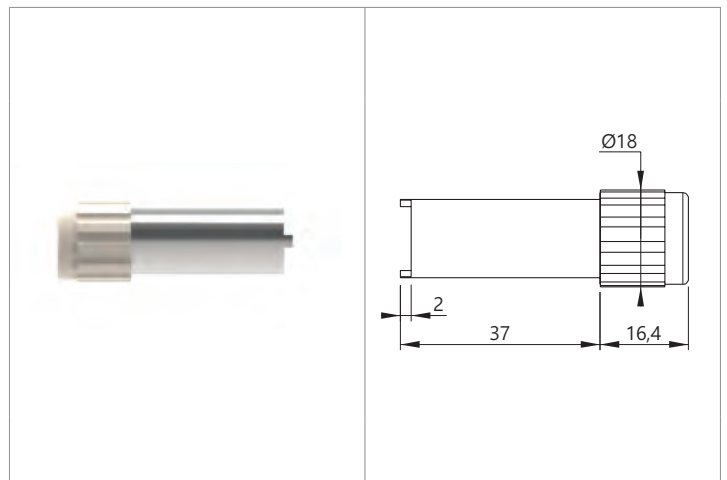
Reference
Référence
Bestell-Nr **3297**



TYPE 3299

NUT WRENCH FOR Ø4MM SOCKETS
CLÉ D'ÉCROU POUR DOUILLES À VISSER Ø4MM
RUNDMUTTERSCHLÜSSEL FÜR Ø4MM EINBAUBUCHSEN

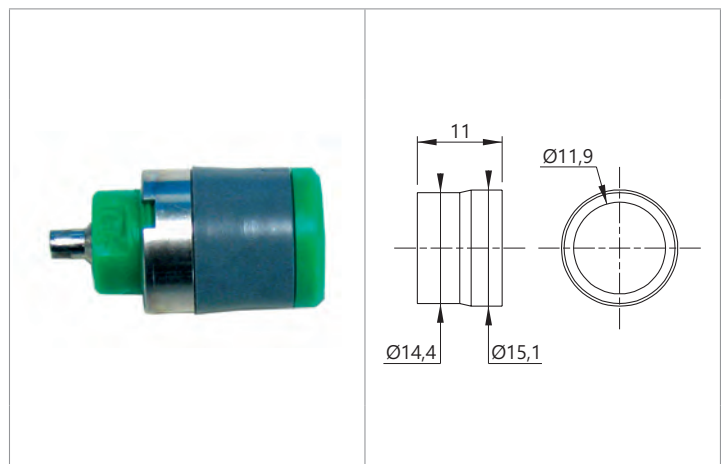
Reference
Référence
Bestell-Nr **3299**



TYPE 3282

SURFACE MONTING SPACER
ENTRETOISE POUR MONTAGE SAILLIE
DISTANZSCHEIBE ZUR AUFBAUMONTAGE

Reference
Référence
Bestell-Nr **3282-#**



Rated voltage
Tension assignée
Bemessungsspannung

600 V CAT III with 3270 series
600 V CAT III avec la série 3270
600 V CAT III mit der 3270 Serie

Contact parts
Contacts
Kontaktteile

PA6.6

Colours [#]
Couleurs [#]
Farben [#]



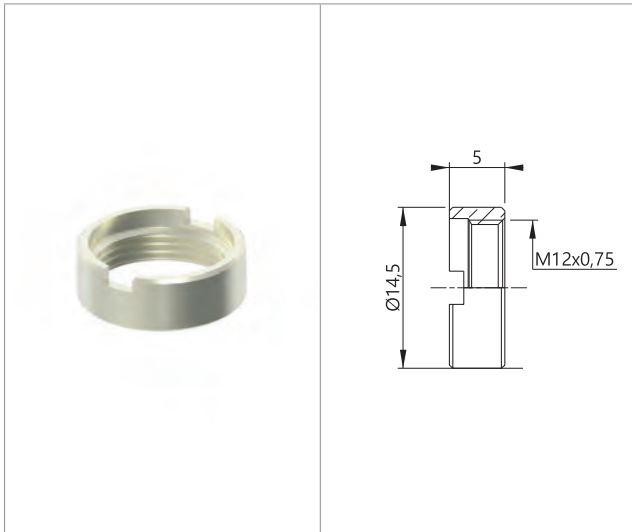
Use this spacer will limit the safety banana socket (type 3270) to 600 V CAT III.
Utiliser cette entretoise limitera la sécurité des douilles bananes (type 3270) à 600 V CAT III.
Die Anwendung dieses Distanzscheibe wird die Sicherheitsbuchse (type 3270) auf 600 V CAT III begrenzen.



Ø4 ACCESSORIES • ACCESSOIRES Ø4 • Ø4 MESSZUBEHÖR
 Sockets & accessories • Douilles & accessoires • Buchsen & Zubehör

TYPE E12X0,75

M12 ROUND UPHOLDING NUT
ECROU ROND M12
M12 RUNDMUTTER



Reference
Référence
 Bestell-Nr | **E12X0,75[CD...]**

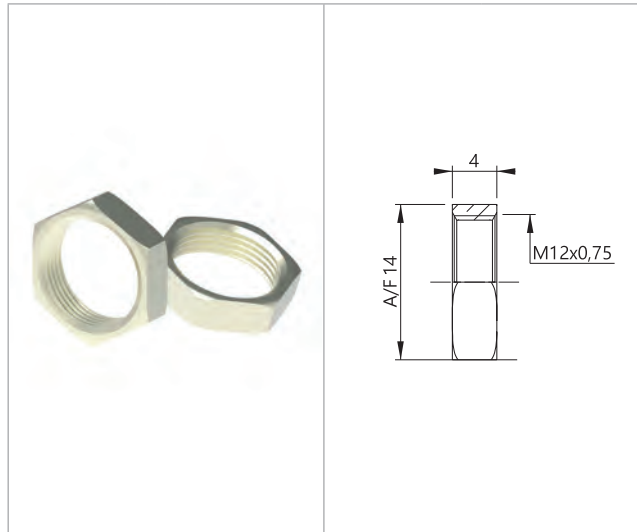
Contact parts
Contacts
 Kontaktteile

Ni coated brass
Laiton nickelé
 Messing vernickelt

x100
 x1000

TYPE HE12X0.75

M12 HEX NUT
ECROU HEXAGONAL M12
M12 SECHSKANTMUTTER



Reference
Référence
 Bestell-Nr | **HE12X0.75[CD...]**

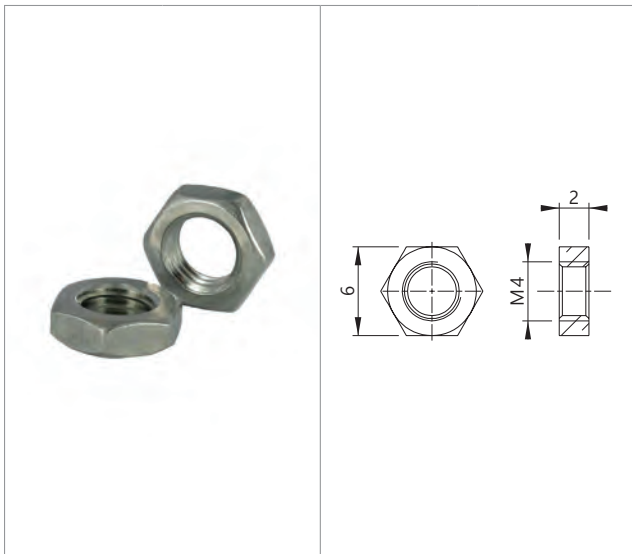
Contact parts
Contacts
 Kontaktteile

Ni coated brass
Laiton nickelé
 Messing vernickelt

x100
 x1000

TYPE EM4

M4 HEX NUT
ECROU HEXAGONAL M4
M4 SECHSKANTMUTTER



Reference
Référence
 Bestell-Nr | **EM4[CD...]**

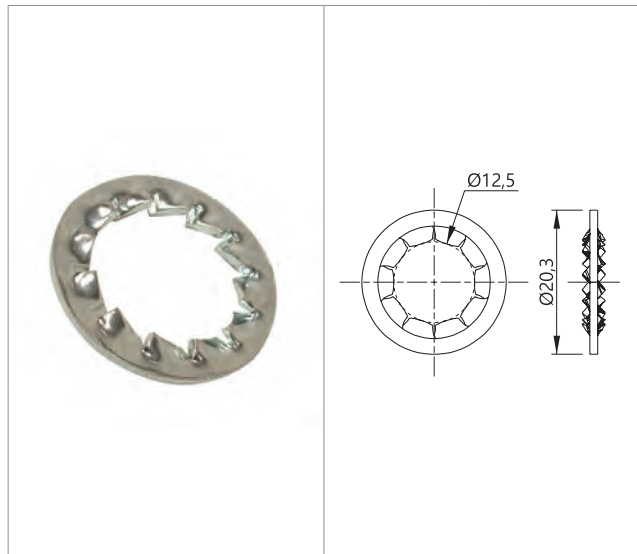
Contact parts
Contacts
 Kontaktteile

Ni coated brass
Laiton nickelé
 Messing vernickelt

x100
 x1000

TYPE RF12JZE

Ø12MM EXTERNAL LOCK WASHER
RONDELLE FREIN Ø12MM
Ø12MM FÄCHERSCHEIBE



Reference
Référence
 Bestell-Nr | **RF12JZE[CD...]**

Contact parts
Contacts
 Kontaktteile

Galvanized steel
Acier zingué
 Galvanisierter Stahl

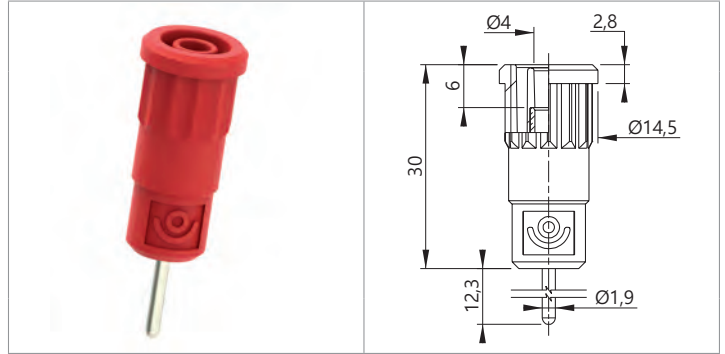
x100
 x1000



TYPE 5287

Ø4MM SAFETY BANANA SOCKET / Ø1.9MM X 12,3 MM PIN
CONNEXION / PRESS FIT FIXING
DOUILLE DE SÉCURITÉ Ø4MM / RACCORD TIGE Ø1.9MM X 12,3 MM / FIXATION PAR PRESSION
Ø4MM SICHERHEITS-EINBAUBUCHSE / Ø1.9MM X 12,3 MM
KONTAKTSTIFT / BEFESTIGUNG DURCH EINPRESSEN

Reference
Référence 5287-IV-#
Bestell-Nr



Rated voltage Tension assignée Bemessungsspannung	Rated current Intensité assignée Bemessungsstrom	Contact parts Contacts Kontaktteile	Insulation Isolant Isolierteile	Colours [#] Couleurs [#] Farben [#]																				
1000 V CAT IV	36A	Brass / Ni coated (AuNi on request) Laiton / Revêtement Ni (AuNi sur demande) Messing vernickelt (AuNi auf Anfrage)	PA6.6	<table border="0"> <tr> <td>R</td><td>N</td><td>BL</td><td>V</td><td>J</td><td>BC</td><td>VT</td><td>BN</td><td>G</td><td>J/V</td> </tr> <tr> <td>2</td><td>0</td><td>6</td><td>5</td><td>4</td><td>9</td><td>7</td><td>1</td><td>8</td><td></td> </tr> </table>	R	N	BL	V	J	BC	VT	BN	G	J/V	2	0	6	5	4	9	7	1	8	
R	N	BL	V	J	BC	VT	BN	G	J/V															
2	0	6	5	4	9	7	1	8																

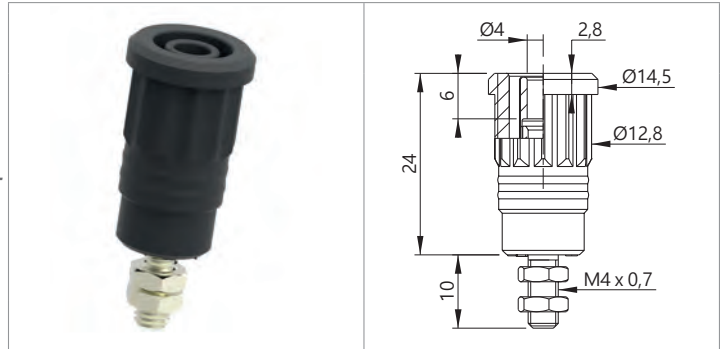


x50
Drilling • Perçage • Bohrung
Plastic Ø12,3±0,1 mm
Metal Ø12,5±0,05 mm

TYPE 3285

Ø4MM SAFETY BANANA SOCKET / M4 THREADED STUD AND HEX NUTS TERMINAL / PRESS FIT FIXING
DOUILLE DE SÉCURITÉ Ø4MM / RACCORD FILETAGE M4 AVEC ÉCROUS / FIXATION PAR PRESSION
Ø4MM SICHERHEITS-EINBAUBUCHSE / M4 GEWINDEBOLZEN MIT MUTTERN / BEFESTIGUNG DURCH EINPRESSEN

Reference
Référence 3285-#
Bestell-Nr



Rated voltage Tension assignée Bemessungsspannung	Rated current Intensité assignée Bemessungsstrom	Contact parts Contacts Kontaktteile	Insulation Isolant Isolierteile	Colours [#] Couleurs [#] Farben [#]																				
1000 V CAT III	36A	Brass / Ni coated (AuNi on request) Laiton / Revêtement Ni (AuNi sur demande) Messing vernickelt (AuNi auf Anfrage)	PA6.6	<table border="0"> <tr> <td>R</td><td>N</td><td>BL</td><td>V</td><td>J</td><td>BC</td><td>VT</td><td>BN</td><td>G</td><td>J/V</td> </tr> <tr> <td>2</td><td>0</td><td>6</td><td>5</td><td>4</td><td>9</td><td>7</td><td>1</td><td>8</td><td></td> </tr> </table>	R	N	BL	V	J	BC	VT	BN	G	J/V	2	0	6	5	4	9	7	1	8	
R	N	BL	V	J	BC	VT	BN	G	J/V															
2	0	6	5	4	9	7	1	8																

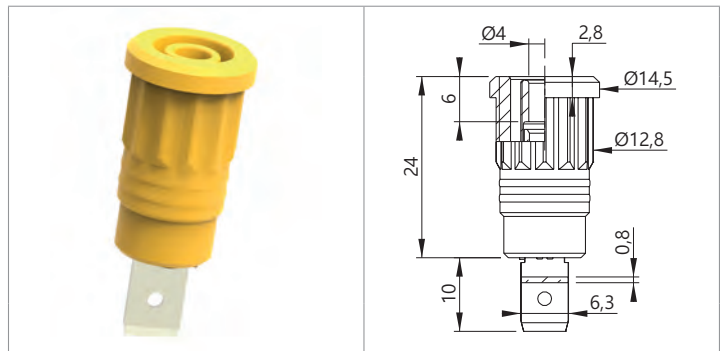


x50

TYPE 3286

Ø4MM SAFETY BANANA SOCKET / 6,3 X 10 MM FLAT CONNECTING TAB / PRESS FIT FIXING
DOUILLE DE SÉCURITÉ Ø4MM / RACCORD PLAT 6,3 X 10 MM / FIXATION PAR PRESSION
Ø4MM SICHERHEITS-EINBAUBUCHSE / 6,3 X 10 MM
FLACHSTECKER / BEFESTIGUNG DURCH EINPRESSEN

Reference
Référence 3286-#
Bestell-Nr



Rated voltage Tension assignée Bemessungsspannung	Rated current Intensité assignée Bemessungsstrom	Contact parts Contacts Kontaktteile	Insulation Isolant Isolierteile	Colours [#] Couleurs [#] Farben [#]																				
1000 V CAT III	36A	Brass / Ni coated (AuNi on request) Laiton / Revêtement Ni (AuNi sur demande) Messing vernickelt (AuNi auf Anfrage)	PA6.6	<table border="0"> <tr> <td>R</td><td>N</td><td>BL</td><td>V</td><td>J</td><td>BC</td><td>VT</td><td>BN</td><td>G</td><td>J/V</td> </tr> <tr> <td>2</td><td>0</td><td>6</td><td>5</td><td>4</td><td>9</td><td>7</td><td>1</td><td>8</td><td></td> </tr> </table>	R	N	BL	V	J	BC	VT	BN	G	J/V	2	0	6	5	4	9	7	1	8	
R	N	BL	V	J	BC	VT	BN	G	J/V															
2	0	6	5	4	9	7	1	8																



x50



Ø4 ACCESSORIES • ACCESSOIRES Ø4 • Ø4 MESSZUBEHÖR

Sockets & accessories • Douilles & accessoires • Buchsen & Zubehör

TYPE 3287

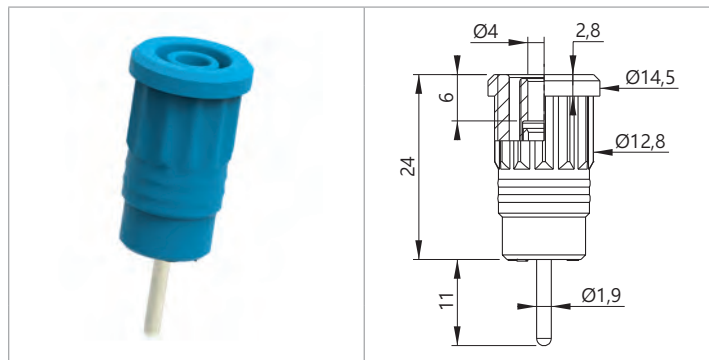
Ø4MM SAFETY BANANA SOCKET / Ø1.9MM X 11 MM PIN CONNEXION / PRESS FIT FIXING

DOUILLE DE SÉCURITÉ Ø4MM / RACCORD TIGE

Ø1.9MM X 11 MM / FIXATION PAR PRESSION

Ø4MM SICHERHEITS-EINBAUBUCHSE / Ø1.9MM X 11 MM

KONTAKTSTIFT / BEFESTIGUNG DURCH EINPRESSEN



Reference
Référence
Bestell-Nr | **3287-#**

Rated voltage Tension assignée Bemessungsspannung	Rated current Intensité assignée Bemessungsstrom	Contact parts Contacts Kontaktteile	Insulation Isolant Isolierteile	Colours [#] Couleurs [#] Farben [#]																				
1000 V CAT III	36A	Brass / Ni coated (AuNi on request) Laiton / Revêtement Ni (AuNi sur demande) Messing vernickelt (AuNi auf Anfrage)	PA6.6	<table border="0"> <tr> <td>R</td><td>N</td><td>BL</td><td>V</td><td>J</td><td>BC</td><td>VT</td><td>BN</td><td>G</td><td>J/V</td> </tr> <tr> <td>2</td><td>0</td><td>6</td><td>5</td><td>4</td><td>9</td><td>7</td><td>1</td><td>8</td><td></td> </tr> </table>	R	N	BL	V	J	BC	VT	BN	G	J/V	2	0	6	5	4	9	7	1	8	
R	N	BL	V	J	BC	VT	BN	G	J/V															
2	0	6	5	4	9	7	1	8																

x50

TYPE 3289

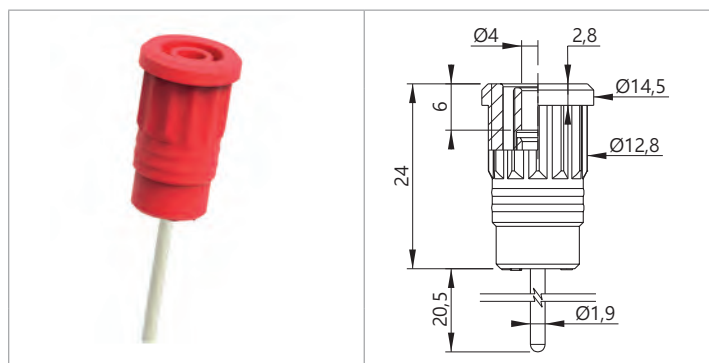
Ø4MM SAFETY BANANA SOCKET / Ø1.9MM X 20,5 MM PIN CONNEXION / PRESS FIT FIXING

DOUILLE DE SÉCURITÉ Ø4MM / RACCORD TIGE

Ø1.9MM X 20,5 MM / FIXATION PAR PRESSION

Ø4MM SICHERHEITS-EINBAUBUCHSE / Ø1.9MM X 20,5 MM

KONTAKTSTIFT / BEFESTIGUNG DURCH EINPRESSEN



Reference
Référence
Bestell-Nr | **3289-#**

Rated voltage Tension assignée Bemessungsspannung	Rated current Intensité assignée Bemessungsstrom	Contact parts Contacts Kontaktteile	Insulation Isolant Isolierteile	Colours [#] Couleurs [#] Farben [#]																				
1000 V CAT III	36A	Brass / Ni coated (AuNi on request) Laiton / Revêtement Ni (AuNi sur demande) Messing vernickelt (AuNi auf Anfrage)	PA6.6	<table border="0"> <tr> <td>R</td><td>N</td><td>BL</td><td>V</td><td>J</td><td>BC</td><td>VT</td><td>BN</td><td>G</td><td>J/V</td> </tr> <tr> <td>2</td><td>0</td><td>6</td><td>5</td><td>4</td><td>9</td><td>7</td><td>1</td><td>8</td><td></td> </tr> </table>	R	N	BL	V	J	BC	VT	BN	G	J/V	2	0	6	5	4	9	7	1	8	
R	N	BL	V	J	BC	VT	BN	G	J/V															
2	0	6	5	4	9	7	1	8																

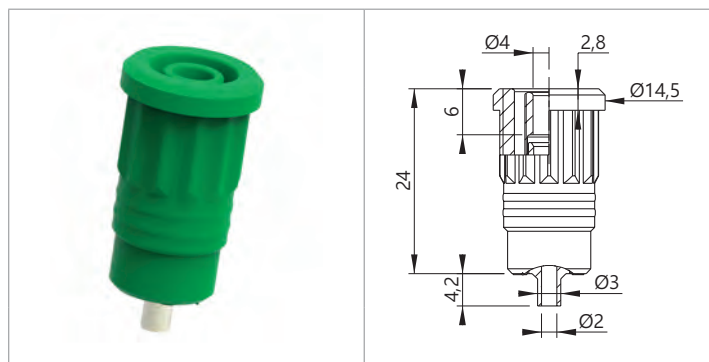
x50

TYPE 3290

Ø4MM SAFETY BANANA SOCKET / Ø2MM SOLDERING HOLE TERMINAL / PRESS FIT FIXING

DOUILLE DE SÉCURITÉ Ø4MM / RACCORD SOUDURE Ø2MM / FIXATION PAR PRESSION

Ø4MM SICHERHEITS-EINBAUBUCHSE / Ø2MM LÖTANSCHLUSS / BEFESTIGUNG DURCH EINPRESSEN



Reference
Référence
Bestell-Nr | **3290-#**

Rated voltage Tension assignée Bemessungsspannung	Rated current Intensité assignée Bemessungsstrom	Contact parts Contacts Kontaktteile	Insulation Isolant Isolierteile	Colours [#] Couleurs [#] Farben [#]																				
1000 V CAT III	25A	Brass / Ni coated (AuNi on request) Laiton / Revêtement Ni (AuNi sur demande) Messing vernickelt (AuNi auf Anfrage)	PA6.6	<table border="0"> <tr> <td>R</td><td>N</td><td>BL</td><td>V</td><td>J</td><td>BC</td><td>VT</td><td>BN</td><td>G</td><td>J/V</td> </tr> <tr> <td>2</td><td>0</td><td>6</td><td>5</td><td>4</td><td>9</td><td>7</td><td>1</td><td>8</td><td></td> </tr> </table>	R	N	BL	V	J	BC	VT	BN	G	J/V	2	0	6	5	4	9	7	1	8	
R	N	BL	V	J	BC	VT	BN	G	J/V															
2	0	6	5	4	9	7	1	8																

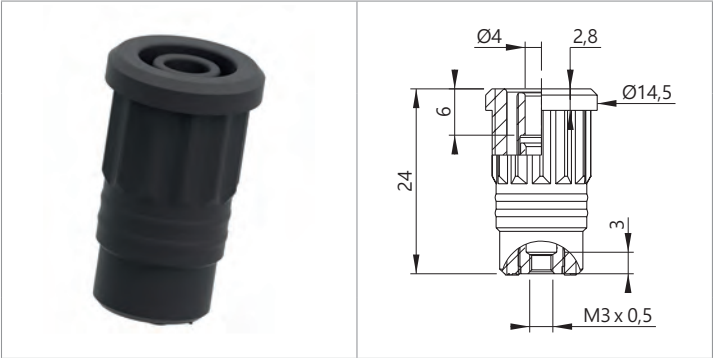
x50



TYPE 3293

Ø4MM SAFETY BANANA SOCKET / M3 THREADED HOLE TERMINAL / PRESS FIT FIXING
DOUILLE DE SÉCURITÉ Ø4MM / RACCORD TARAUDAGE M3 / FIXATION PAR PRESSION
Ø4MM SICHERHEITS-EINBAUBUCHSE / M3 GEWINDEBOHRUNG / BEFESTIGUNG DURCH EINPRESSEN

Reference
Référence
Bestell-Nr **3293-#**



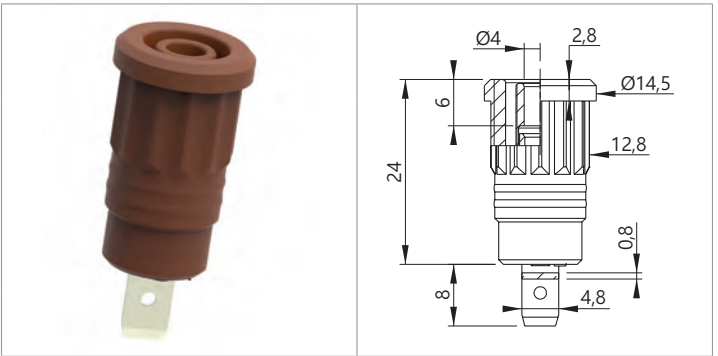
Rated voltage Tension assignée Bemessungsspannung	Rated current Intensité assignée Bemessungsstrom	Contact parts Contacts Kontaktteile	Insulation Isolant Isolierteile	Colours [#] Couleurs [#] Farben [#]																				
1000 V CAT III	36A	Brass / Ni coated (AuNi on request) Laiton / Revêtement Ni (AuNi sur demande) Messing vernickelt (AuNi auf Anfrage)	PA6.6	<table border="0"> <tr> <td>R</td><td>N</td><td>BL</td><td>V</td><td>J</td><td>BC</td><td>VT</td><td>BN</td><td>G</td><td>J/V</td> </tr> <tr> <td>2</td><td>0</td><td>6</td><td>5</td><td>4</td><td>9</td><td>7</td><td>1</td><td>8</td><td></td> </tr> </table>	R	N	BL	V	J	BC	VT	BN	G	J/V	2	0	6	5	4	9	7	1	8	
R	N	BL	V	J	BC	VT	BN	G	J/V															
2	0	6	5	4	9	7	1	8																

x50

TYPE 3294

Ø4MM SAFETY BANANA SOCKET / 4,8 X 8 MM FLAT CONNECTING TAB / PRESS FIT FIXING
DOUILLE DE SÉCURITÉ Ø4MM / RACCORD PLAT 4,8 X 8 MM / FIXATION PAR PRESSION
Ø4MM SICHERHEITS-EINBAUBUCHSE / 4,8 X 8 MM FLACHSTECKER / BEFESTIGUNG DURCH EINPRESSEN

Reference
Référence
Bestell-Nr **3294-#**



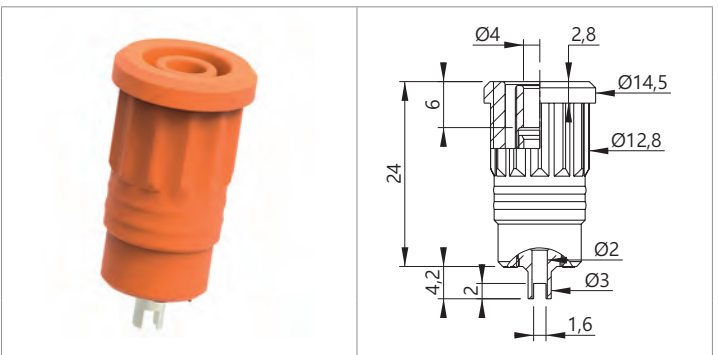
Rated voltage Tension assignée Bemessungsspannung	Rated current Intensité assignée Bemessungsstrom	Contact parts Contacts Kontaktteile	Insulation Isolant Isolierteile	Colours [#] Couleurs [#] Farben [#]																				
1000 V CAT III	36A	Brass / Ni coated (AuNi on request) Laiton / Revêtement Ni (AuNi sur demande) Messing vernickelt (AuNi auf Anfrage)	PA6.6	<table border="0"> <tr> <td>R</td><td>N</td><td>BL</td><td>V</td><td>J</td><td>BC</td><td>VT</td><td>BN</td><td>G</td><td>J/V</td> </tr> <tr> <td>2</td><td>0</td><td>6</td><td>5</td><td>4</td><td>9</td><td>7</td><td>1</td><td>8</td><td></td> </tr> </table>	R	N	BL	V	J	BC	VT	BN	G	J/V	2	0	6	5	4	9	7	1	8	
R	N	BL	V	J	BC	VT	BN	G	J/V															
2	0	6	5	4	9	7	1	8																

x50

TYPE 3295

Ø4MM SAFETY BANANA SOCKET / SOLDERING SLOT 1,6 MM / PRESS FIT FIXING
DOUILLE DE SÉCURITÉ Ø4MM / RACCORD FOURCHE SOUDURE 1,6 MM / FIXATION PAR PRESSION
Ø4MM SICHERHEITS-EINBAUBUCHSE / 1,6 MM LÖTANSCHLUSS / BEFESTIGUNG DURCH EINPRESSEN

Reference
Référence
Bestell-Nr **3295-#**



Rated voltage Tension assignée Bemessungsspannung	Rated current Intensité assignée Bemessungsstrom	Contact parts Contacts Kontaktteile	Insulation Isolant Isolierteile	Colours [#] Couleurs [#] Farben [#]																				
1000 V CAT III	25A	Brass / Ni coated (AuNi on request) Laiton / Revêtement Ni (AuNi sur demande) Messing vernickelt (AuNi auf Anfrage)	PA6.6	<table border="0"> <tr> <td>R</td><td>N</td><td>BL</td><td>V</td><td>J</td><td>BC</td><td>VT</td><td>BN</td><td>G</td><td>J/V</td> </tr> <tr> <td>2</td><td>0</td><td>6</td><td>5</td><td>4</td><td>9</td><td>7</td><td>1</td><td>8</td><td></td> </tr> </table>	R	N	BL	V	J	BC	VT	BN	G	J/V	2	0	6	5	4	9	7	1	8	
R	N	BL	V	J	BC	VT	BN	G	J/V															
2	0	6	5	4	9	7	1	8																

x50



Ø4 ACCESSORIES • ACCESSOIRES Ø4 • Ø4 MESSZUBEHÖR

Sockets & accessories • Douilles & accessoires • Buchsen & Zubehör

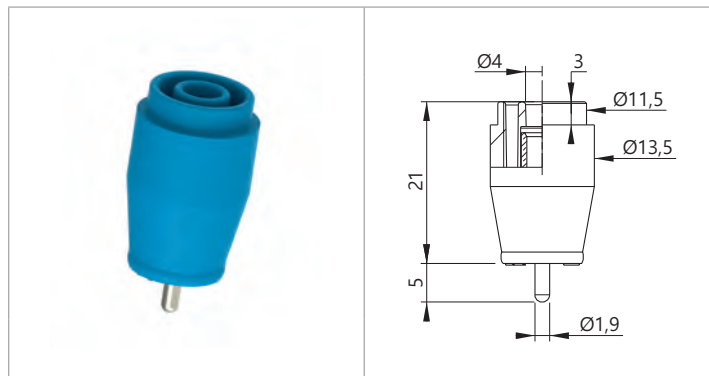
TYPE 3223

Ø4MM SAFETY BANANA SOCKET / Ø1.9MM X 5 MM PIN CONNEXION / VERTICAL PCB SETTING UP

DOUILLE DE SÉCURITÉ Ø4MM / RACCORD TIGE Ø1.9MM X 5 MM / MONTAGE SUR CI VERTICAL

Ø4MM SICHERHEITS-EINBAUBUCHSE / Ø1.9MM X 5 MM

KONTAKTSTIFT / BEFESTIGUNG AUF VERTIKALE IC



Reference
Référence
Bestell-Nr | 3223/PCB-#

Rated voltage Tension assignée Bemessungsspannung	Rated current Intensité assignée Bemessungsstrom	Contact parts Contacts Kontaktteile	Insulation Isolant Isolierteile	Colours [#] Couleurs [#] Farben [#]																		
1000 V CAT III	25A	Ni coated brass Laiton nickelé Messing vernickelt	PA6	<table border="0"> <tr> <td>R</td><td>N</td><td>BL</td><td>V</td><td>J</td><td>BC</td><td>VT</td><td>BN</td><td>G</td> </tr> <tr> <td>2</td><td>0</td><td>6</td><td>5</td><td>4</td><td>9</td><td>7</td><td>1</td><td>8</td> </tr> </table>	R	N	BL	V	J	BC	VT	BN	G	2	0	6	5	4	9	7	1	8
R	N	BL	V	J	BC	VT	BN	G														
2	0	6	5	4	9	7	1	8														

x50

TYPE 3243

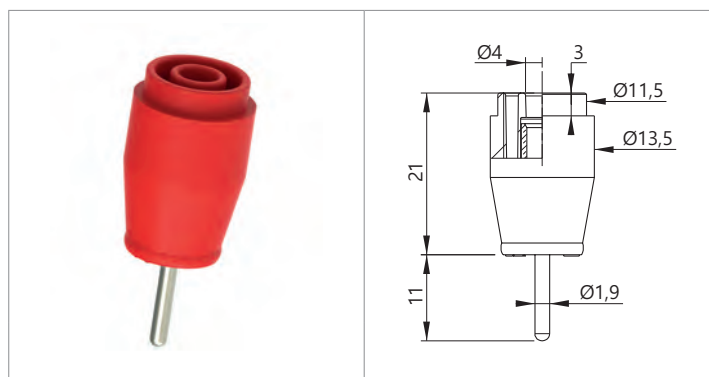
Ø4MM SAFETY BANANA SOCKET / Ø1.9MM X 11 MM PIN CONNEXION / VERTICAL PCB SETTING UP

DOUILLE DE SÉCURITÉ Ø4MM / RACCORD TIGE

Ø1.9MM X 11 MM / MONTAGE SUR CI VERTICAL

Ø4MM SICHERHEITS-EINBAUBUCHSE / Ø1.9MM X 11 MM

KONTAKTSTIFT / BEFESTIGUNG AUF VERTIKALE IC



Reference
Référence
Bestell-Nr | 3243/PCB-#

Rated voltage Tension assignée Bemessungsspannung	Rated current Intensité assignée Bemessungsstrom	Contact parts Contacts Kontaktteile	Insulation Isolant Isolierteile	Colours [#] Couleurs [#] Farben [#]																		
1000 V CAT III	25A	Ni coated brass Laiton nickelé Messing vernickelt	PA6	<table border="0"> <tr> <td>R</td><td>N</td><td>BL</td><td>V</td><td>J</td><td>BC</td><td>VT</td><td>BN</td><td>G</td> </tr> <tr> <td>2</td><td>0</td><td>6</td><td>5</td><td>4</td><td>9</td><td>7</td><td>1</td><td>8</td> </tr> </table>	R	N	BL	V	J	BC	VT	BN	G	2	0	6	5	4	9	7	1	8
R	N	BL	V	J	BC	VT	BN	G														
2	0	6	5	4	9	7	1	8														

x50

TYPE 3253

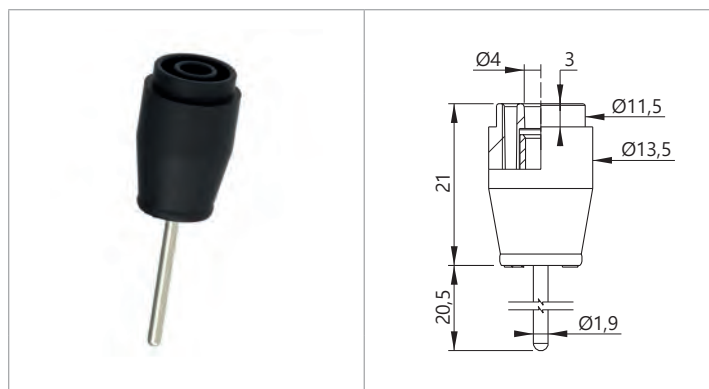
Ø4MM SAFETY BANANA SOCKET / Ø1.9MM X 20,5 MM PIN CONNEXION / VERTICAL PCB SETTING UP

DOUILLE DE SÉCURITÉ Ø4MM / RACCORD TIGE

Ø1.9MM X 20,5 MM / MONTAGE SUR CI VERTICAL

Ø4MM SICHERHEITS-EINBAUBUCHSE / Ø1.9MM X 20,5 MM

KONTAKTSTIFT / BEFESTIGUNG AUF VERTIKALE IC



Reference
Référence
Bestell-Nr | 3253/PCB-#

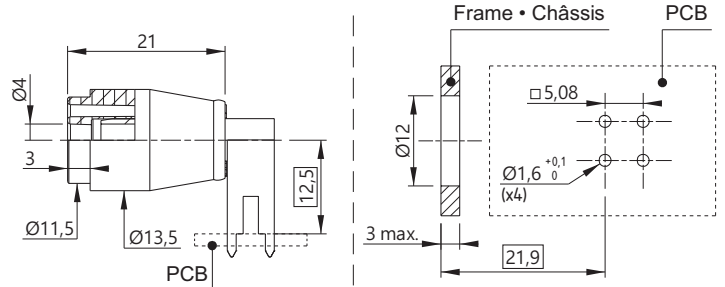
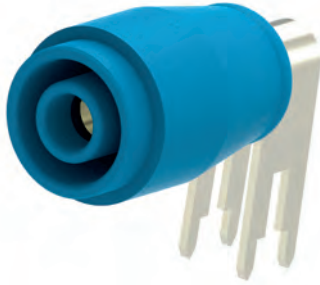
Rated voltage Tension assignée Bemessungsspannung	Rated current Intensité assignée Bemessungsstrom	Contact parts Contacts Kontaktteile	Insulation Isolant Isolierteile	Colours [#] Couleurs [#] Farben [#]																		
1000 V CAT III	25A	Ni coated brass Laiton nickelé Messing vernickelt	PA6	<table border="0"> <tr> <td>R</td><td>N</td><td>BL</td><td>V</td><td>J</td><td>BC</td><td>VT</td><td>BN</td><td>G</td> </tr> <tr> <td>2</td><td>0</td><td>6</td><td>5</td><td>4</td><td>9</td><td>7</td><td>1</td><td>8</td> </tr> </table>	R	N	BL	V	J	BC	VT	BN	G	2	0	6	5	4	9	7	1	8
R	N	BL	V	J	BC	VT	BN	G														
2	0	6	5	4	9	7	1	8														

x10



TYPE 3263

Ø4MM SAFETY RIGHT-ANGLE BANANA SOCKET / HORIZONTAL PCB SETTING UP
DOUILLE DE SÉCURITÉ COUDÉE Ø4MM / MONTAGE SUR CI HORIZONTAL
Ø4MM SICHERHEITS-WINKELBUCHSE / BEFESTIGUNG AUF VERTIKALE IC



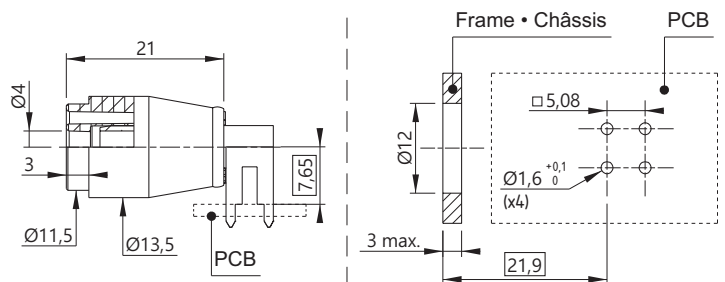
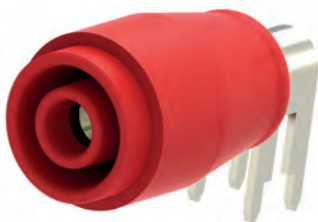
Reference
Référence
Bestell-Nr **3263/PCB-#**

Rated voltage Tension assignée Bemessungsspannung	Rated current Intensité assignée Bemessungsstrom	Contact parts Contacts Kontaktteile	Insulation Isolant Isolierteile	Colours [#] Couleurs [#] Farben [#]																		
1000 V CAT III	25A	Ni coated brass Laiton nickelé Messing vernickelt	PA6	<table border="0"> <tr> <td>R</td><td>N</td><td>BL</td><td>V</td><td>J</td><td>BC</td><td>VT</td><td>BN</td><td>G</td> </tr> <tr> <td>2</td><td>0</td><td>6</td><td>5</td><td>4</td><td>9</td><td>7</td><td>1</td><td>8</td> </tr> </table>	R	N	BL	V	J	BC	VT	BN	G	2	0	6	5	4	9	7	1	8
R	N	BL	V	J	BC	VT	BN	G														
2	0	6	5	4	9	7	1	8														

x10

TYPE 3263SPCT

Ø4MM SAFETY RIGHT-ANGLE BANANA SOCKET / HORIZONTAL PCB SETTING UP
DOUILLE DE SÉCURITÉ COUDÉE Ø4MM / MONTAGE SUR CI HORIZONTAL
Ø4MM SICHERHEITS-WINKELBUCHSE / BEFESTIGUNG AUF VERTIKALE IC



Reference
Référence
Bestell-Nr **3263SPCT/PCB-#**

Rated voltage Tension assignée Bemessungsspannung	Rated current Intensité assignée Bemessungsstrom	Contact parts Contacts Kontaktteile	Insulation Isolant Isolierteile	Colours [#] Couleurs [#] Farben [#]										
1000 V CAT III	25A	Ni coated brass Laiton nickelé Messing vernickelt	PA6	<table border="0"> <tr> <td>R</td><td>N</td><td>BL</td><td>V</td><td>J</td> </tr> <tr> <td>2</td><td>0</td><td>6</td><td>5</td><td>4</td> </tr> </table>	R	N	BL	V	J	2	0	6	5	4
R	N	BL	V	J										
2	0	6	5	4										

x10



Ø4 ACCESSORIES • ACCESSOIRES Ø4 • Ø4 MESSZUBEHÖR

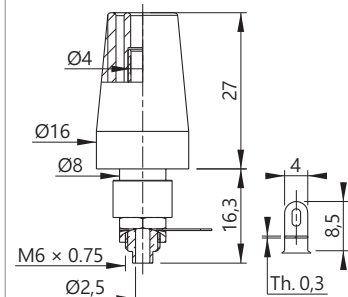
Sockets & accessories • Douilles & accessoires • Buchsen & Zubehör

TYPE 3283

Ø4MM SAFETY BANANA SOCKET / M6 THREADED STUD AND HEX NUTS TERMINAL / SURFACE MONTING
DOUILLE DE SÉCURITÉ Ø4MM / RACCORD FILETAGE M6 AVEC ÉCROUS / MONTAGE EN SAILLIE
 Ø4MM SICHERHEITS-EINBAUBUCHSE / M6 GEWINDEBOLZEN MIT MUTTERN / AUFBAUMONTAGE



Drilling • Perçage • Bohrung $\text{Ø}8^{+0,1}_{-0}$



Reference
 Référence
 Bestell-Nr **3283-F-#**

Rated voltage Tension assignée Bemessungsspannung	Rated current Intensité assignée Bemessungsstrom	Contact parts Contacts Kontaktteile	Insulation Isolant Isolierteile	Colours [#] Couleurs [#] Farben [#]												
600 V CAT II	36A	Ni coated brass Laiton nickelé Messing vernickelt	PP	<table border="1"> <tr> <td>R</td><td>N</td><td>BL</td><td>V</td><td>J</td><td>BC</td> </tr> <tr> <td>2</td><td>0</td><td>6</td><td>5</td><td>4</td><td>9</td> </tr> </table>	R	N	BL	V	J	BC	2	0	6	5	4	9
R	N	BL	V	J	BC											
2	0	6	5	4	9											

x10

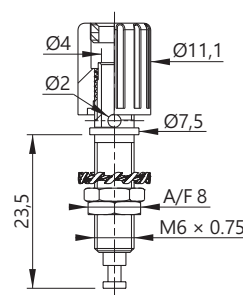
TYPE 3255

Ø4MM INSULATED BINDING POST / UNLOSABLE BUTTON & CROSSWIRE Ø2MM DRILLING / M6 THREADED STUD AND HEX NUTS TERMINAL
BORNE ISOLÉE Ø4MM / BOUTON IMPERDABLE & PERÇAGE RADIAL Ø2MM / RACCORD FILETAGE M6 AVEC ÉCROUS
 Ø4MM ISOLIERTE POLKLEMME / UNVERLIERBAREM KOPF & Ø2MM RADIALE BOHRUNG / M6 GEWINDEBOLZEN MIT MUTTERN

Version -C : Screwed nut • **Ecrou vissé • Mutter geschraubt**
 Version -I : Unscrewed nut • **Ecrou non vissé • Mutter nicht geschraubt**



Drilling • Perçage • Bohrung : $\text{Ø}6^{+0,1}_0$



Reference Référence Bestell-Nr	Rated voltage Tension assignée Bemessungsspannung	Rated current Intensité assignée Bemessungsstrom	Contact parts Contacts Kontaktteile	Insulation Isolant Isolierteile	Colours [#] Couleurs [#] Farben [#]												
3255-C-#	≤30VAC ≤60VDC	36A	Brass / Ni coated (AuNi on request) Laiton / Revêtement Ni (AuNi sur demande) Messing vernickelt (AuNi auf Anfrage)	POM	<table border="1"> <tr> <td>R</td><td>N</td><td>BL</td> </tr> <tr> <td>2</td><td>0</td><td>6</td> </tr> <tr> <td>V</td><td>J</td><td>BC</td> </tr> <tr> <td>5</td><td>4</td><td>9</td> </tr> </table>	R	N	BL	2	0	6	V	J	BC	5	4	9
R	N	BL															
2	0	6															
V	J	BC															
5	4	9															
3255-I-#	≤30VAC ≤60VDC	36A	Brass / Ni coated (AuNi on request) Laiton / Revêtement Ni (AuNi sur demande) Messing vernickelt (AuNi auf Anfrage)	POM	<table border="1"> <tr> <td>R</td><td>N</td><td>BL</td> </tr> <tr> <td>2</td><td>0</td><td>6</td> </tr> <tr> <td>V</td><td>J</td><td>BC</td> </tr> <tr> <td>5</td><td>4</td><td>9</td> </tr> </table>	R	N	BL	2	0	6	V	J	BC	5	4	9
R	N	BL															
2	0	6															
V	J	BC															
5	4	9															

x100



Ø4 ACCESSORIES • ACCESSOIRES Ø4 • Ø4 MESSZUBEHÖR

Sockets & accessories • Douilles & accessoires • Buchsen & Zubehör

TYPE 3250

Ø4MM INSULATED BINDING POST / UNLOSABLE BUTTON & CROSSWIRE Ø2MM DRILLING / M6 THREADED STUD AND HEX NUTS TERMINAL

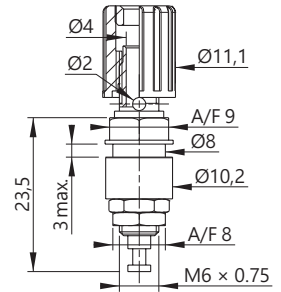
BORNE ISOLÉE Ø4MM / BOUTON IMPERDABLE & PERÇAGE RADIAL Ø2MM / RACCORD FILETAGE M6 AVEC ÉCROUS Ø4MM ISOLIÉRE POLKLEMME / UNVERLIERBAREM KOPF & Ø2MM RADIALE BOHRUNG / M6 GEWINDEBOLZEN MIT MUTTERN

Version -C : Screwed nut • **Ecrou vissé • Mutter geschraubt**

Version -I : Unscrewed nut • **Ecrou non vissé • Mutter nicht geschraubt**



Drilling • Perçage • Bohrung : $\text{Ø}8^{+0,1}_0$



Reference Référence Bestell-Nr	Rated voltage Tension assignée Bemessungsspannung	Rated current Intensité assignée Bemessungsstrom	Contact parts Contacts Kontaktteile	Insulation Isolant Isolierteile	Colours [#] Couleurs [#] Farben [#]												
3250-C-#	≤30VAC ≤60VDC	36A	Brass / Ni coated (AuNi on request) Laiton / Revêtement Ni (AuNi sur demande) Messing vernickelt (AuNi auf Anfrage)	POM	<table border="1"> <tr> <td>R</td> <td>N</td> <td>BL</td> </tr> <tr> <td>2</td> <td>0</td> <td>6</td> </tr> <tr> <td>V</td> <td>J</td> <td>BC</td> </tr> <tr> <td>5</td> <td>4</td> <td>9</td> </tr> </table>	R	N	BL	2	0	6	V	J	BC	5	4	9
R	N	BL															
2	0	6															
V	J	BC															
5	4	9															
3250-I-#	≤30VAC ≤60VDC	36A	Brass / Ni coated (AuNi on request) Laiton / Revêtement Ni (AuNi sur demande) Messing vernickelt (AuNi auf Anfrage)	POM	<table border="1"> <tr> <td>R</td> <td>N</td> <td>BL</td> </tr> <tr> <td>2</td> <td>0</td> <td>6</td> </tr> <tr> <td>V</td> <td>J</td> <td>BC</td> </tr> <tr> <td>5</td> <td>4</td> <td>9</td> </tr> </table>	R	N	BL	2	0	6	V	J	BC	5	4	9
R	N	BL															
2	0	6															
V	J	BC															
5	4	9															

x100

TYPE 3240

Ø4MM INSULATED SOCKET / Ø4MM HOLE TERMINAL / M6 THREADED STUD AND HEX NUT

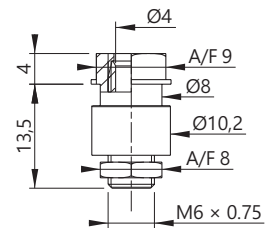
DOUILLE ISOLÉE Ø4MM / RACCORD TROU Ø4MM / FILETAGE M6 AVEC ÉCROU Ø4MM ISOLIÉRE BUCHSE / Ø4MM ANSCHLUSS / M6 GEWINDEBOLZEN MIT MUTTER

Version -C : Screwed nut • **Ecrou vissé • Mutter geschraubt**

Version -I : Unscrewed nut • **Ecrou non vissé • Mutter nicht geschraubt**



Drilling • Perçage • Bohrung : $\text{Ø}8^{+0,1}_0$



Reference Référence Bestell-Nr	Rated voltage Tension assignée Bemessungsspannung	Rated current Intensité assignée Bemessungsstrom	Contact parts Contacts Kontaktteile	Insulation Isolant Isolierteile	Colours [#] Couleurs [#] Farben [#]												
3240-C-#	≤30VAC ≤60VDC	36A	Brass / Ni coated (AuNi on request) Laiton / Revêtement Ni (AuNi sur demande) Messing vernickelt (AuNi auf Anfrage)	POM	<table border="1"> <tr> <td>R</td> <td>N</td> <td>BL</td> </tr> <tr> <td>2</td> <td>0</td> <td>6</td> </tr> <tr> <td>V</td> <td>J</td> <td>BC</td> </tr> <tr> <td>5</td> <td>4</td> <td>9</td> </tr> </table>	R	N	BL	2	0	6	V	J	BC	5	4	9
R	N	BL															
2	0	6															
V	J	BC															
5	4	9															
3240-I-#	≤30VAC ≤60VDC	36A	Brass / Ni coated (AuNi on request) Laiton / Revêtement Ni (AuNi sur demande) Messing vernickelt (AuNi auf Anfrage)	POM	<table border="1"> <tr> <td>R</td> <td>N</td> <td>BL</td> </tr> <tr> <td>2</td> <td>0</td> <td>6</td> </tr> <tr> <td>V</td> <td>J</td> <td>BC</td> </tr> <tr> <td>5</td> <td>4</td> <td>9</td> </tr> </table>	R	N	BL	2	0	6	V	J	BC	5	4	9
R	N	BL															
2	0	6															
V	J	BC															
5	4	9															

x100



Ø4 ACCESSORIES • ACCESSOIRES Ø4 • Ø4 MESSZUBEHÖR

Sockets & accessories • Douilles & accessoires • Buchsen & Zubehör

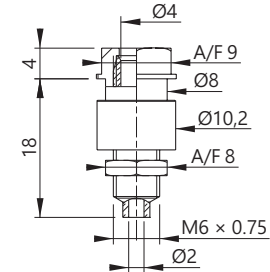
TYPE 3230

Ø4MM INSULATED SOCKET / Ø2MM HOLE TERMINAL /
M6 THREADED STUD AND HEX NUT
**DOUILLE ISOLÉE Ø4MM / RACCORD TROU Ø2MM / FILETAGE
M6 AVEC ÉCROU**
Ø4MM ISOLIERTE BUCHSE / Ø2MM ANSCHLUSS /
M6 GEWINDEBOLZEN MIT MUTTER

Version -C : Screwed nut • **Ecrou vissé • Mutter geschraubt**
Version -I : Unscrewed nut • **Ecrou non vissé • Mutter nicht geschraubt**



Drilling • Perçage • Bohrung : $\text{Ø}8_{0}^{+0,1}$



Reference Référence Bestell-Nr	Rated voltage Tension assignée Bemessungsspannung	Rated current Intensité assignée Bemessungsstrom	Contact parts Contacts Kontaktteile	Insulation Isolant Isolierteile	Colours [#] Couleurs [#] Farben [#]
3230-C-#	≤30VAC ≤60VDC	36A	Brass / Ni coated (AuNi on request) Laiton / Revêtement Ni (AuNi sur demande) <i>Messing vernickelt (AuNi auf Anfrage)</i>	POM	R N BL 2 0 6 V J BC
3230-I-#	≤30VAC ≤60VDC	36A	Brass / Ni coated (AuNi on request) Laiton / Revêtement Ni (AuNi sur demande) <i>Messing vernickelt (AuNi auf Anfrage)</i>	POM	V J BC 5 4 9

x100

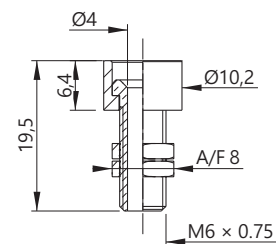
TYPE 3118

Ø4MM SOCKET WITH COLOR RING / Ø4MM HOLE TERMINAL /
M6 THREADED STUD AND HEX NUTS
**DOUILLE Ø4MM AVEC BAGUE DE COULEUR / RACCORD TROU
Ø4MM / FILETAGE M6 AVEC ÉCROUS**
Ø4MM BUCHSE MIT FARBRING / Ø4MM ANSCHLUSS /
M6 GEWINDEBOLZEN MIT MUTTERN

Version -C : Screwed nut • **Ecrou vissé • Mutter geschraubt**
Version -I : Unscrewed nut • **Ecrou non vissé • Mutter nicht geschraubt**



Drilling • Perçage • Bohrung : $\text{Ø}6_{0}^{+0,1}$



Reference Référence Bestell-Nr	Rated voltage Tension assignée Bemessungsspannung	Rated current Intensité assignée Bemessungsstrom	Contact parts Contacts Kontaktteile	Insulation Isolant Isolierteile	Colours [#] Couleurs [#] Farben [#]
3118-C-#	≤30VAC ≤60VDC	36A	Brass / Ni coated (AuNi on request) Laiton / Revêtement Ni (AuNi sur demande) <i>Messing vernickelt (AuNi auf Anfrage)</i>	POM	R N BL 2 0 6 V J BC
3118-I-#	≤30VAC ≤60VDC	36A	Brass / Ni coated (AuNi on request) Laiton / Revêtement Ni (AuNi sur demande) <i>Messing vernickelt (AuNi auf Anfrage)</i>	POM	V J BC 5 4 9

x100



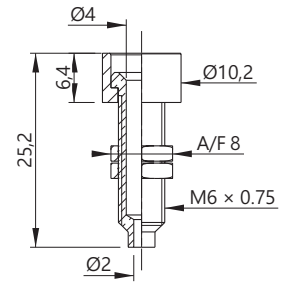
TYPE 3113

Ø4MM SOCKET WITH COLOR RING / Ø2MM HOLE TERMINAL / M6 THREADED STUD AND HEX NUTS
DOUILLE Ø4MM AVEC BAGUE DE COULEUR / RACCORD TROU Ø2MM / FILETAGE M6 AVEC ÉCROUS
Ø4MM BUCHSE MIT FARBRING / Ø2MM ANSCHLUSS / M6 GEWINDEBOLZEN MIT MUTTERN

Version -C : Screwed nut • **Ecrou vissé • Mutter geschraubt**
Version -I : Unscrewed nut • **Ecrou non vissé • Mutter nicht geschraubt**



Drilling • Perçage • Bohrung : $\text{Ø}6^{+0,1}$



Reference Référence Bestell-Nr	Rated voltage Tension assignée Bemessungsspannung	Rated current Intensité assignée Bemessungsstrom	Contact parts Contacts Kontaktteile	Insulation Isolant Isolierteile	Colours [#] Couleurs [#] Farben [#]												
3113-C-#	≤30VAC ≤60VDC	36A	Brass / Ni coated (AuNi on request) Laiton / Revêtement Ni (AuNi sur demande) Messing vernickelt (AuNi auf Anfrage)	POM	<table border="1"> <tr> <td>R</td> <td>N</td> <td>BL</td> </tr> <tr> <td>2</td> <td>0</td> <td>6</td> </tr> <tr> <td>V</td> <td>J</td> <td>BC</td> </tr> <tr> <td>5</td> <td>4</td> <td>9</td> </tr> </table>	R	N	BL	2	0	6	V	J	BC	5	4	9
R	N	BL															
2	0	6															
V	J	BC															
5	4	9															
3113-I-#	≤30VAC ≤60VDC	36A	Brass / Ni coated (AuNi on request) Laiton / Revêtement Ni (AuNi sur demande) Messing vernickelt (AuNi auf Anfrage)	POM	<table border="1"> <tr> <td>R</td> <td>N</td> <td>BL</td> </tr> <tr> <td>2</td> <td>0</td> <td>6</td> </tr> <tr> <td>V</td> <td>J</td> <td>BC</td> </tr> <tr> <td>5</td> <td>4</td> <td>9</td> </tr> </table>	R	N	BL	2	0	6	V	J	BC	5	4	9
R	N	BL															
2	0	6															
V	J	BC															
5	4	9															

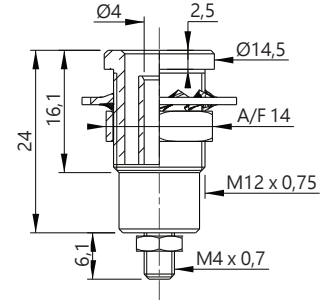
x100

TYPE 3298 F

Ø4MM METALLIC SOCKET / M4 THREADED STUD / M16 HEX NUT
DOUILLE MÉTAL Ø4MM / RACCORD FILETAGE M4 / ECROU HEXAGONAL M16
Ø4MM METALL-EINBAUBUCHSE / M4 GEWINDEBOLZEN / M12 SECHSKANTMUTTER



Drilling • Perçage • Bohrung : $\text{Ø}12^{+0,1}$



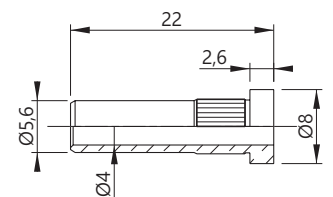
Reference Référence Bestell-Nr	Rated voltage Tension assignée Bemessungsspannung	Rated current Intensité assignée Bemessungsstrom	Contact parts Contacts Kontaktteile
3298/F	≤30VAC ≤60VDC	36A	Brass / Ni coated (AuNi on request) Laiton / Revêtement Ni (AuNi sur demande) Messing vernickelt (AuNi auf Anfrage)

TYPE 3109

Ø4MM UNINSULATED SOCKET / PRESS FIT FIXING
DOUILLE NON ISOLÉE Ø4MM / RACCORD TROU Ø4MM / FIXATION PAR PRESSION
Ø4MM UNISOLIÉTE BUCHSE / Ø4MM ANSCHLUSS / BEFESTIGUNG DURCH EINPRESSEN



Drilling • Perçage • Bohrung : $\text{Ø}5,7^{+0,03}_{-0,03}$



Reference Référence Bestell-Nr	Rated voltage Tension assignée Bemessungsspannung	Rated current Intensité assignée Bemessungsstrom	Contact parts Contacts Kontaktteile
3109	≤30VAC ≤60VDC	36A	Brass / Ni coated (AuNi on request) Laiton / Revêtement Ni (AuNi sur demande) Messing vernickelt (AuNi auf Anfrage)



Ø4 ACCESSORIES • ACCESSOIRES Ø4 • Ø4 MESSZUBEHÖR

Sockets & accessories • Douilles & accessoires • Buchsen & Zubehör

TYPE 3110

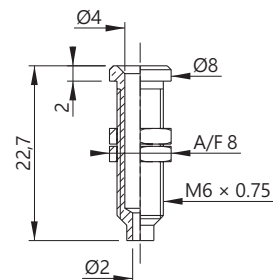
Ø4MM UNINSULATED SOCKET / Ø2MM HOLE TERMINAL / M6 THREADED STUD AND HEX NUTS
DOUILLE Ø4MM NON ISOLÉE / RACCORD TROU Ø2MM / FILETAGE M6 AVEC ÉCROUS
 Ø4MM UNISOLIERTE BUCHSE / Ø2MM ANSCHLUSS / M6 GEWINDEBOLZEN MIT MUTTERN

Version -C : Screwed nut • **Ecrou vissé • Mutter geschraubt**

Version -I : Unscrewed nut • **Ecrou non vissé • Mutter nicht geschraubt**



Drilling • Perçage • Bohrung : $\text{Ø}6_{0}^{+0.1}$



Reference Référence Bestell-Nr	Rated voltage Tension assignée Bemessungsspannung	Rated current Intensité assignée Bemessungsstrom	Contact parts Contacts Kontaktteile
3110-C-#	≤30VAC ≤60VDC	36A	Brass / Ni coated (AuNi on request) Laiton / Revêtement Ni (AuNi sur demande) Messing vernickelt (AuNi auf Anfrage)
3110-I-#	≤30VAC ≤60VDC	36A	

TYPE 3115

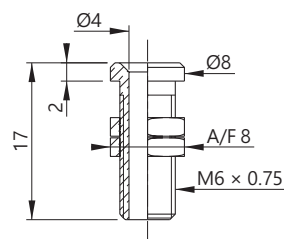
Ø4MM UNINSULATED SOCKET / Ø4MM HOLE TERMINAL / M6 THREADED STUD AND HEX NUTS
DOUILLE Ø4MM NON ISOLÉE / RACCORD TROU Ø4MM / FILETAGE M6 AVEC ÉCROUS
 Ø4MM UNISOLIERTE BUCHSE / Ø4MM ANSCHLUSS / M6 GEWINDEBOLZEN MIT MUTTERN

Version -C : Screwed nut • **Ecrou vissé • Mutter geschraubt**

Version -I : Unscrewed nut • **Ecrou non vissé • Mutter nicht geschraubt**



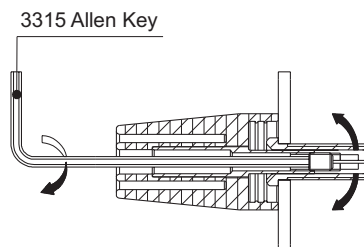
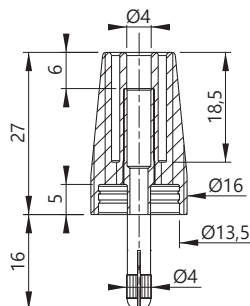
Drilling • Perçage • Bohrung : $\text{Ø}6_{0}^{+0.1}$



Reference Référence Bestell-Nr	Rated voltage Tension assignée Bemessungsspannung	Rated current Intensité assignée Bemessungsstrom	Contact parts Contacts Kontaktteile
3115-C-#	≤30VAC ≤60VDC	36A	Brass / Ni coated (AuNi on request) Laiton / Revêtement Ni (AuNi sur demande) Messing vernickelt (AuNi auf Anfrage)
3115-I-#	≤30VAC ≤60VDC	36A	

TYPE 3300

Ø4MM ADAPTING SOCKET / CONNEXION THROUGH EXPANSION PIN
DOUILLE Ø4MM ADAPTABLE / RACCORD À EXPANSION
 Ø4MM ADAPTER-BUCHSE / ANSCHLUSS DURCH SPREIZSTIFT



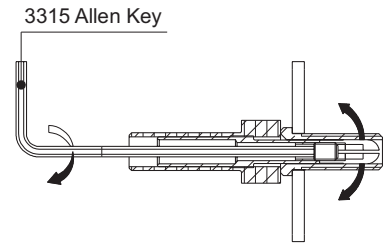
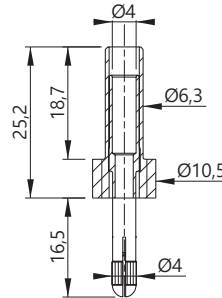
Reference
Référence
Bestell-Nr **3300-IEC-#**

Contact parts Contacts Kontaktteile	Rated voltage Tension assignée Bemessungsspannung	Insulation Isolant Isolierteile	Colours [#] Couleurs [#] Farben [#]												
Ni coated brass Laiton nickelé Messing vernickelt	300 V CAT II	PP	<table border="1"> <tr> <td>R</td> <td>N</td> <td>BL</td> <td>V</td> <td>J</td> <td>BC</td> </tr> <tr> <td>2</td> <td>0</td> <td>6</td> <td>5</td> <td>4</td> <td>9</td> </tr> </table>	R	N	BL	V	J	BC	2	0	6	5	4	9
R	N	BL	V	J	BC										
2	0	6	5	4	9										



TYPE 3304

Ø4MM ADAPTING SOCKET / CONNEXION THROUGH EXPANSION PIN
DOUILLE Ø4MM ADAPTABLE / RACCORD À EXPENSION
Ø4MM ADAPTER-BUCHSE / ANSCHLUSS DURCH SPREIZSTIFT



Reference
Référence
Bestell-Nr **3304-IEC-#**

Contact parts Contacts Kontaktteile	Rated voltage Tension assignée Bemessungsspannung	Insulation Isolant Isolierteile	Colours [#] Couleurs [#] Farben [#]												
Ni coated brass Laiton nickelé Messing vernickelt	300 V CAT II	(Basic insulation) (Isolation principale) (Hauptisolierung)	PP												
			<table border="1"> <tr> <td>R</td> <td>N</td> <td>BL</td> <td>V</td> <td>J</td> <td>BC</td> </tr> <tr> <td>2</td> <td>0</td> <td>6</td> <td>5</td> <td>4</td> <td>9</td> </tr> </table>	R	N	BL	V	J	BC	2	0	6	5	4	9
R	N	BL	V	J	BC										
2	0	6	5	4	9										

TYPE 3315

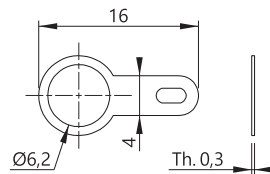
1,5MM SPANNER
CLÉ ALLEN 1,5MM
IMBUSSSCHLÜSSEL 1,5MM



Reference
Référence
Bestell-Nr **3315**

TYPE C6

Ø6MM LUG SOLDERING TERMINAL
COSSE À SOUDER Ø6MM
Ø6MM KABELSCHUH ZUM VERLÖTEN



Reference
Référence
Bestell-Nr **C6[CD...]**

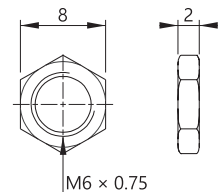
Contact parts
Contacts
Kontaktteile

Tinned brass
Laiton étamé
Messing verzinkt

x100
x1000

TYPE E6X0,75

M6 HEX NUT
ECROU HEXAGONAL M6
M6 SECHSKANTMUTTER



Reference
Référence
Bestell-Nr **E6X0.75[CD...]**

Contact parts
Contacts
Kontaktteile

Ni coated brass
Laiton nickelé
Messing vernickelt

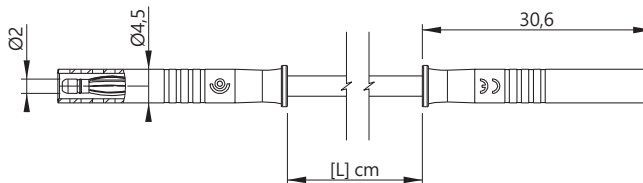
x100
x1000



Ø2 ACCESSORIES • ACCESSOIRES Ø2 • Ø2 MESSZUBEHÖR
 Test leads • Cords de mesure • Messleitungen

TYPE 230

Ø2MM STRAIGHT SAFETY BANANA PLUGS
FICHES BANANES MÂLES Ø2MM DROITES DE SÉCURITÉ
 Ø2MM GERADER SICHERHEITSSTECKERN BEIDSEITIG



Reference
 Référence
 Bestell-Nr **23[X]-[L]-#**

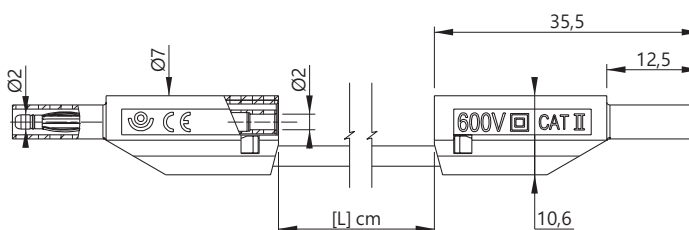
Wire
 Câble
 Litze PVC [X] : 0,50mm² [0]
 SIL [X] : 0,50mm² [7]

Lengths Longueurs Längen [cm]	Rated voltage Tension assignée Bemessungsspannung	Rated current Intensité assignée Bemessungsstrom	Contact parts Contacts Kontaktteile	Insulation Isolant Isolierteile	Colours [#] Couleurs [#] Farben [#]
10 25 50 100	≤30VAC ≤60VDC	10A	Ni coated brass Laiton nickelé Messing vernickelt	PP	R N BL V J BC 2 0 6 5 4 9

x10

TYPE 240

Ø2MM STACKABLE SAFETY BANANA PLUGS
FICHES BANANES MÂLES Ø2MM DE SÉCURITÉ EMPILABLES
 Ø2MM STAPELBARE SICHERHEITS-BANANENSTECKERN BEIDSEITIG



Reference
 Référence
 Bestell-Nr **24[X]-IEC-[L]-#**

Wire
 Câble
 Litze PVC [X] : 0,50mm² [0]
 SIL [X] : 0,50mm² [7]

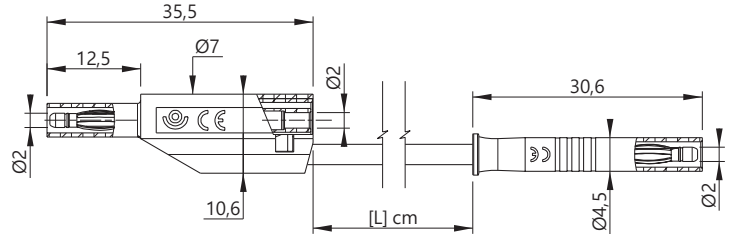
Lengths Longueurs Längen [cm]	Rated voltage Tension assignée Bemessungsspannung	Rated current Intensité assignée Bemessungsstrom	Contact parts Contacts Kontaktteile	Insulation Isolant Isolierteile	Colours [#] Couleurs [#] Farben [#]
10 25 50 100	600 V CAT II	10A	Ni coated brass Laiton nickelé Messing vernickelt	PP	R N BL V J BC 2 0 6 5 4 9

x10



TYPE 250

Ø2MM BANANA PLUGS, STACKABLE / STRAIGHT
 FICHES BANANES MÂLES Ø2MM, EMPILABLE / DROITE
 Ø2MM BANANENSTECKER, STAPELBARE / GERADE

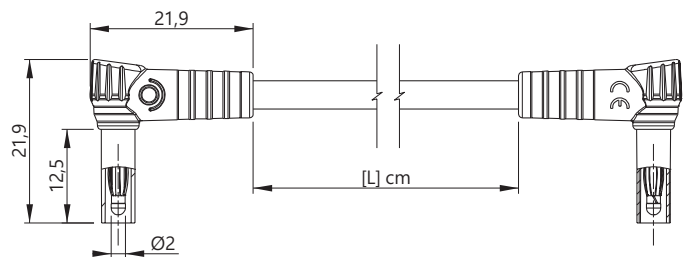


Reference Référence Bestell-Nr	25[X]-[L]-#		Wire Câble Litze	PVC [X] : 0,50mm ² [0] SIL [X] : 0,50mm ² [7]													
Lengths Longueurs Längen [cm]	Rated voltage Tension assignée Bemessungsspannung	Rated current Intensité assignée Bemessungsstrom	Contact parts Contacts Kontaktteile	Insulation Isolant Isolierteile	Colours [#] Couleurs [#] Farben [#]												
10 25 50 100	≤30VAC ≤60VDC	10A	Ni coated brass Laiton nickelé Messing vernickelt	PP	<table border="1"> <tr> <td>R</td> <td>N</td> <td>BL</td> <td>V</td> <td>J</td> <td>BC</td> </tr> <tr> <td>2</td> <td>0</td> <td>6</td> <td>5</td> <td>4</td> <td>9</td> </tr> </table>	R	N	BL	V	J	BC	2	0	6	5	4	9
R	N	BL	V	J	BC												
2	0	6	5	4	9												



TYPE 270

Ø2MM RIGHT-ANGLE SAFETY BANANA PLUGS
 FICHES BANANES MÂLES Ø2MM DE SÉCURITÉ COUDÉES
 Ø2MM SICHERHEITS-WINKELSTECKER BEIDSEITIG



Reference Référence Bestell-Nr	270-[L]-#		Wire Câble Litze	PVC : 0,75mm ²							
Lengths Longueurs Längen [cm]	Rated voltage Tension assignée Bemessungsspannung	Rated current Intensité assignée Bemessungsstrom	Contact parts Contacts Kontaktteile	Insulation Isolant Isolierteile	Colours [#] Couleurs [#] Farben [#]						
25 50 100	600V CAT II	10A	Ni coated brass Laiton nickelé Messing vernickelt	TPE	<table border="1"> <tr> <td>R</td> <td>N</td> <td>V</td> </tr> <tr> <td>2</td> <td>0</td> <td>5</td> </tr> </table>	R	N	V	2	0	5
R	N	V									
2	0	5									

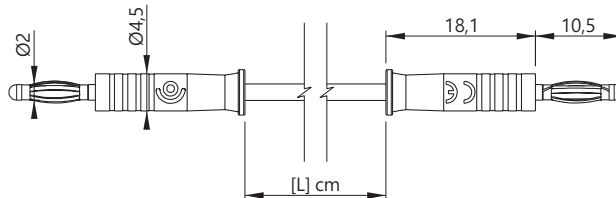




Ø2 ACCESSORIES • ACCESSOIRES Ø2 • Ø2 MESSZUBEHÖR
 Test leads • Cords de mesure • Messleitungen

TYPE 212 & 216

Ø2MM STRAIGHT BANANA PLUGS
FICHES BANANES MÂLES Ø2MM DROITES
 Ø2MM GERADE BANANENSTECKER BEIDSEITIG



Reference
Référence 21[X]-[L]-#
 Bestell-Nr

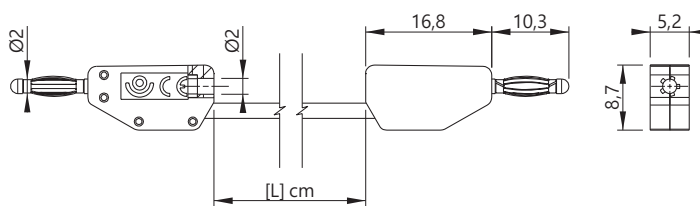
Wire
Câble PVC [X] : 0,40mm² [12]
 Litze SIL [X] : 0,40mm² [16]

Lengths Longueurs Längen [cm]	Rated voltage Tension assignée Bemessungsspannung	Rated current Intensité assignée Bemessungsstrom	Contact parts Contacts Kontaktteile	Insulation Isolant Isolierteile	Colours [#] Couleurs [#] Farben [#]												
10 25 50 100	≤30VAC ≤60VDC	6A	Ni coated brass Laiton nickelé Messing vernickelt	PP	<table border="1"> <tr> <td>R</td> <td>N</td> <td>BL</td> <td>V</td> <td>J</td> <td>BC</td> </tr> <tr> <td>2</td> <td>0</td> <td>6</td> <td>5</td> <td>4</td> <td>9</td> </tr> </table>	R	N	BL	V	J	BC	2	0	6	5	4	9
R	N	BL	V	J	BC												
2	0	6	5	4	9												

x10

TYPE 214 & 226

Ø2MM STACKABLE BANANA PLUGS
FICHES BANANES MÂLES Ø2MM EMPILABLES
 Ø2MM STAPELBARE BANANENSTECKER BEIDSEITIG



Reference
Référence 21[X]-[L]-#
 Bestell-Nr

Wire
Câble PVC [X] : 0,40mm² [14]
 Litze SIL [X] : 0,40mm² [26]

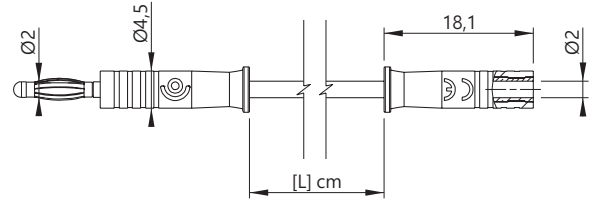
Lengths Longueurs Längen [cm]	Rated voltage Tension assignée Bemessungsspannung	Rated current Intensité assignée Bemessungsstrom	Contact parts Contacts Kontaktteile	Insulation Isolant Isolierteile	Colours [#] Couleurs [#] Farben [#]												
10 25 50 100	≤30VAC ≤60VDC	6A	Ni coated brass Laiton nickelé Messing vernickelt	PA	<table border="1"> <tr> <td>R</td> <td>N</td> <td>BL</td> <td>V</td> <td>J</td> <td>BC</td> </tr> <tr> <td>2</td> <td>0</td> <td>6</td> <td>5</td> <td>4</td> <td>9</td> </tr> </table>	R	N	BL	V	J	BC	2	0	6	5	4	9
R	N	BL	V	J	BC												
2	0	6	5	4	9												

x10



TYPE
212-209 & 216-209

Ø2MM STRAIGHT BANANA CONNECTORS, PLUG / JACK
FICHES BANANES Ø2MM DROITES, MÂLE / FEMELLE
 Ø2MM GERADE BANANENSTECKER / BANANENBUCHSE



Reference
 Référence
 Bestell-Nr **21[X]-209-[L]-#**

Wire
 Câble
 Litze PVC [X] : 0,40mm² [12]
 SIL [X] : 0,40mm² [16]

Lengths Longueurs Längen [cm]	Rated voltage Tension assignée Bemessungsspannung	Rated current Intensité assignée Bemessungsstrom	Contact parts Contacts Kontaktteile	Insulation Isolant Isolierteile	Colours [#] Couleurs [#] Farben [#]												
10 25 50 100	≤30VAC ≤60VDC	6A	Ni coated brass Laiton nickelé Messing vernickelt	PP	<table border="1"> <tr> <td>R</td> <td>N</td> <td>BL</td> <td>V</td> <td>J</td> <td>BC</td> </tr> <tr> <td>2</td> <td>0</td> <td>6</td> <td>5</td> <td>4</td> <td>9</td> </tr> </table>	R	N	BL	V	J	BC	2	0	6	5	4	9
R	N	BL	V	J	BC												
2	0	6	5	4	9												

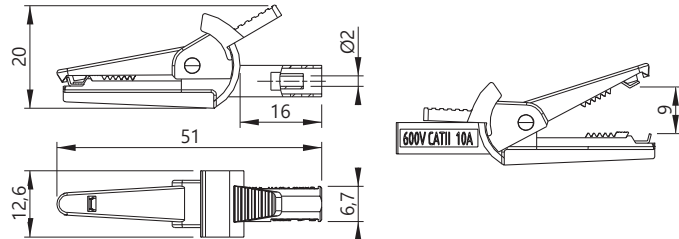
x10



Ø2 ACCESSORIES • ACCESSOIRES Ø2 • Ø2 MESSZUBEHÖR
Crocodile clips • Pinces crocodiles • Krokodilklemmen

TYPE 5002/LM

Ø2MM SAFETY ALLIGATOR CLIP
PINCE CROCODILE DE SÉCURITÉ Ø2MM
Ø2MM SICHERHEITS-KROKODILKLEMME



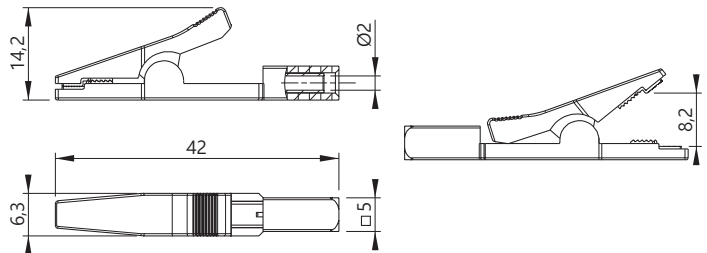
Reference
Référence
Bestell-Nr | 5002/LM-IEC-#

Rated voltage Tension assignée Bemessungsspannung	Rated current Intensité assignée Bemessungsstrom	Contact parts Contacts Kontaktteile	Insulation Isolant Isolierteile	Colours [#] Couleurs [#] Farben [#]												
600 V CAT II	10A	Ni coated steel Acier nickelé Stahl vernickelt	PP	<table border="1"> <tr> <td>R</td><td>N</td><td>BL</td><td>V</td><td>J</td><td>BC</td> </tr> <tr> <td>2</td><td>0</td><td>6</td><td>5</td><td>4</td><td>9</td> </tr> </table>	R	N	BL	V	J	BC	2	0	6	5	4	9
R	N	BL	V	J	BC											
2	0	6	5	4	9											

x10

TYPE 5001

Ø2MM ALLIGATOR CLIP
PINCE CROCODILE Ø2MM
Ø2MM KROKODILKLEMME



Reference
Référence
Bestell-Nr | 5001-#

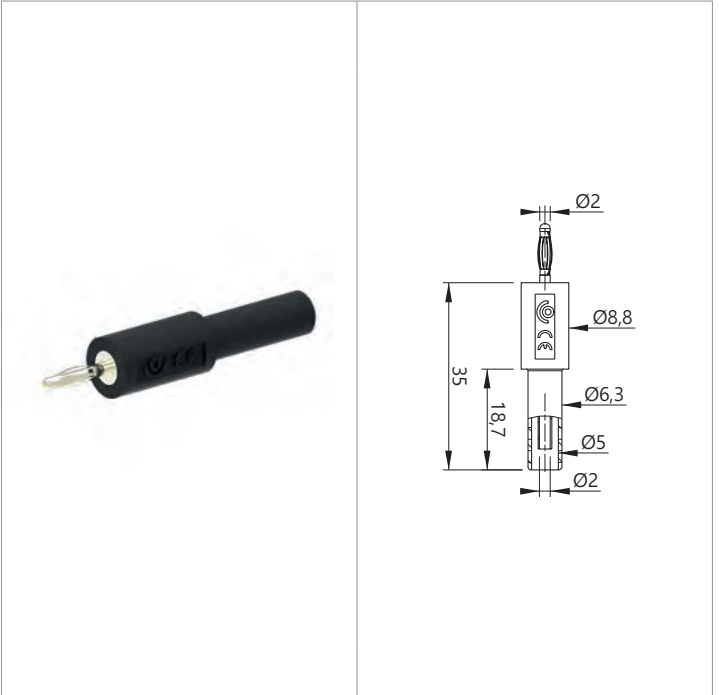
Rated voltage Tension assignée Bemessungsspannung	Rated current Intensité assignée Bemessungsstrom	Contact parts Contacts Kontaktteile	Insulation Isolant Isolierteile	Colours [#] Couleurs [#] Farben [#]										
≤30VAC ≤60VDC	3A	Ni coated steel Acier nickelé Stahl vernickelt	PP	<table border="1"> <tr> <td>R</td><td>N</td><td>BL</td><td>V</td><td>J</td> </tr> <tr> <td>2</td><td>0</td><td>6</td><td>5</td><td>4</td> </tr> </table>	R	N	BL	V	J	2	0	6	5	4
R	N	BL	V	J										
2	0	6	5	4										

x10



TYPE Ada2/2

Ø2MM PLUG / Ø2MM SOCKET ADAPTER
ADAPTATEUR FICHE MÂLE Ø2MM / FEMELLE Ø2MM
STECKADAPTER Ø2MM STECKER / Ø2MM BUCHSE



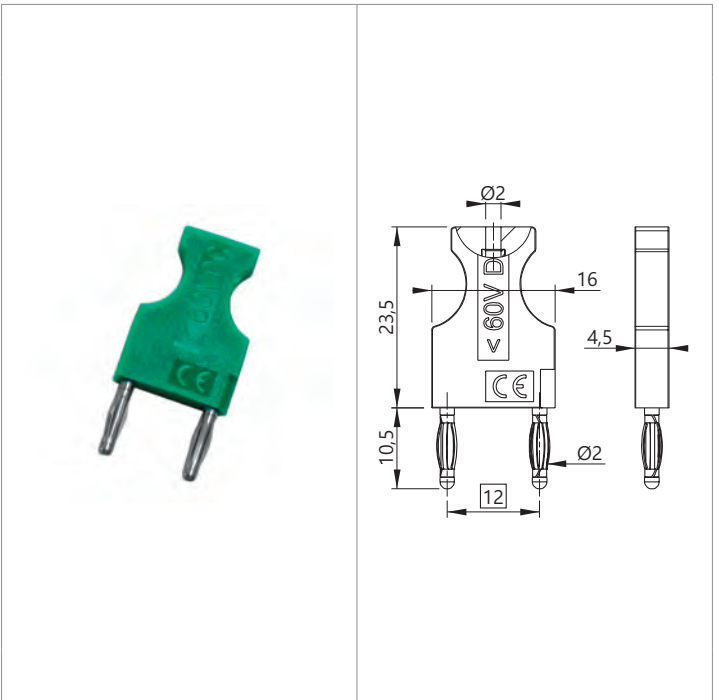
Reference
Référence
Bestell-Nr | Ada2/2S-#

Rated voltage Tension assignée Bemessungsspannung	Rated current Intensité assignée Bemessungsstrom	Contact parts Contacts Kontaktteile	Insulation Isolant Isolierteile	Colours [#] Couleurs [#] Farben [#]												
≤30VAC ≤60VDC	10A	Ni coated brass Laiton nickelé Messing vernickelt	PA6	<table border="0"> <tr> <td>R</td><td>N</td><td>BL</td><td>V</td><td>J</td><td>BC</td> </tr> <tr> <td>2</td><td>0</td><td>6</td><td>5</td><td>4</td><td>9</td> </tr> </table>	R	N	BL	V	J	BC	2	0	6	5	4	9
R	N	BL	V	J	BC											
2	0	6	5	4	9											

x10

TYPE 227-12

Ø2MM STACKABLE SHUNT
SHUNT Ø2MM EMPILABLE
Ø2MM STAPELBARER KURZSCHLUSSTECKER



Reference
Référence
Bestell-Nr | 227-12-#

Rated voltage Tension assignée Bemessungsspannung	Rated current Intensité assignée Bemessungsstrom	Contact parts Contacts Kontaktteile	Insulation Isolant Isolierteile	Colours [#] Couleurs [#] Farben [#]										
≤30VAC ≤60VDC	10A	Ni coated brass Laiton nickelé Messing vernickelt	PP	<table border="0"> <tr> <td>R</td><td>N</td><td>BL</td><td>V</td><td>J</td> </tr> <tr> <td>2</td><td>0</td><td>6</td><td>5</td><td>4</td> </tr> </table>	R	N	BL	V	J	2	0	6	5	4
R	N	BL	V	J										
2	0	6	5	4										

x10

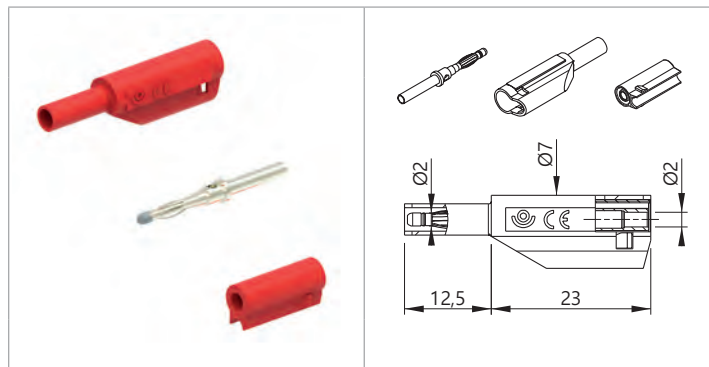


Ø2 ACCESSORIES • ACCESSOIRES Ø2 • Ø2 MESSZUBEHÖR

Do-It-Yourself connectors • Connecteurs assemblage par l'utilisateur • Selbstmontage Steckverbinder

TYPE 226 DIY

DO-IT-YOURSELF Ø2MM STACKABLE SAFETY PLUG
FICHE DE SÉCURITÉ Ø2MM EMPILABLE À ASSEMBLER PAR L'UTILISATEUR
SELBSTMONTAGE Ø2MM STAPELBARER SICHERHEITS-BANANENSTECKER



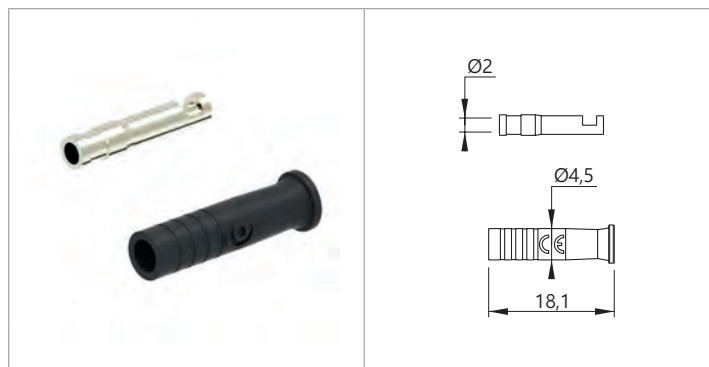
Reference
Référence | 226-IEC-#
Bestell-Nr

Rated voltage Tension assignée Bemessungsspannung	Rated current Intensité assignée Bemessungsstrom	Contact parts Contacts Kontaktteile	Insulation Isolant Isolierteile	Colours [#] Couleurs [#] Farben [#]												
600 V CAT II	10A	Ni coated brass Laiton nickelé Messing vernickelt	PA6	<table border="0"> <tr> <td>R</td><td>N</td><td>BL</td><td>V</td><td>J</td><td>BC</td> </tr> <tr> <td>2</td><td>0</td><td>6</td><td>5</td><td>4</td><td>9</td> </tr> </table>	R	N	BL	V	J	BC	2	0	6	5	4	9
R	N	BL	V	J	BC											
2	0	6	5	4	9											

x10

TYPE 209

Ø2MM SOCKET / SOLDER TERMINAL
FICHE FEMELLE Ø2MM / RACCORD SOUDURE
Ø2MM BUCHSE / LÖTANSCHLUSS



Reference
Référence | 209-#
Bestell-Nr

Rated voltage Tension assignée Bemessungsspannung	Rated current Intensité assignée Bemessungsstrom	Contact parts Contacts Kontaktteile	Insulation Isolant Isolierteile	Colours [#] Couleurs [#] Farben [#]												
≤30VAC ≤60VDC	10A	Ni coated brass Laiton nickelé Messing vernickelt	PP	<table border="0"> <tr> <td>R</td><td>N</td><td>BL</td><td>V</td><td>J</td><td>BC</td> </tr> <tr> <td>2</td><td>0</td><td>6</td><td>5</td><td>4</td><td>9</td> </tr> </table>	R	N	BL	V	J	BC	2	0	6	5	4	9
R	N	BL	V	J	BC											
2	0	6	5	4	9											

x100

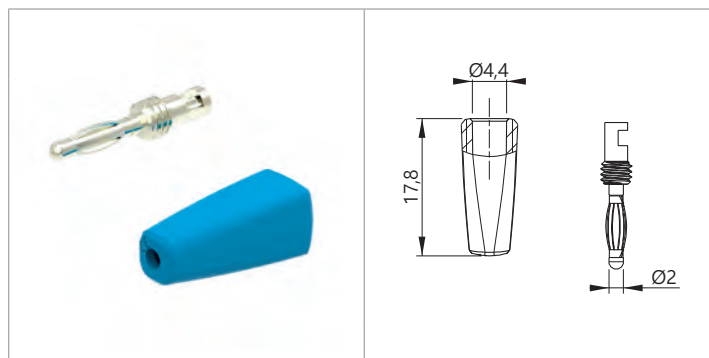
With solder terminal for cables up to 0,50 mm²
Avec raccord à souder pour câbles jusqu'à 0,50 mm²
Lötanschluss bis 0,50 mm² Leitungsquerschnitt

TYPE 210

Ø2MM BANANA PLUG / SOLDER TERMINAL
FICHE BANANE MÂLE Ø2MM / RACCORD SOUDURE
Ø2MM BANANENSTECKER / LÖTANSCHLUSS

Version -C : Insulation screwed • Isolant vissé • Isolator geschraubt

Version -I : Insulation unscrewed • Isolant non vissé • Isolator nicht geschraubt



Reference Référence Bestell-Nr	Rated voltage Tension assignée Bemessungsspannung	Rated current Intensité assignée Bemessungsstrom	Contact parts Contacts Kontaktteile	Insulation Isolant Isolierteile	Colours [#] Couleurs [#] Farben [#]												
210-C-#	≤30VAC ≤60VDC	10A	Ni coated brass Laiton nickelé Messing vernickelt	PA6	<table border="0"> <tr> <td>R</td><td>N</td><td>BL</td><td>V</td><td>J</td><td>BC</td> </tr> <tr> <td>2</td><td>0</td><td>6</td><td>5</td><td>4</td><td>9</td> </tr> </table>	R	N	BL	V	J	BC	2	0	6	5	4	9
R						N	BL	V	J	BC							
2	0	6	5	4	9												
210-I-#																	

x100

With solder terminal for cables up to 0,50 mm²
Avec raccord à souder pour câbles jusqu'à 0,50 mm²
Lötanschluss bis 0,50 mm² Leitungsquerschnitt



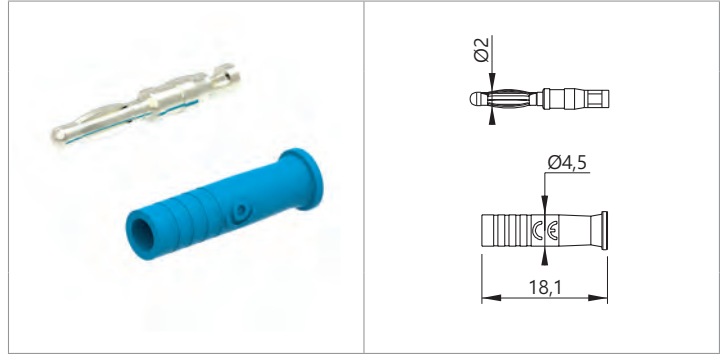
Ø2 ACCESSORIES • ACCESSOIRES Ø2 • Ø2 MESSZUBEHÖR

Do-It-Yourself connectors • Connecteurs assemblage par l'utilisateur • Selbstmontage Steckverbinder

TYPE 211

Ø2MM BANANA PLUG / SOLDER TERMINAL, FIXED INSULATOR
FICHE BANANE MÂLE Ø2MM / RACCORD SOUDURE, ISOLANT FIXE
Ø2MM BANANENSTECKER / LÖTANSCHLUSS, STARRE ISOLATION

Reference
Référence 211-#
 Bestell-Nr



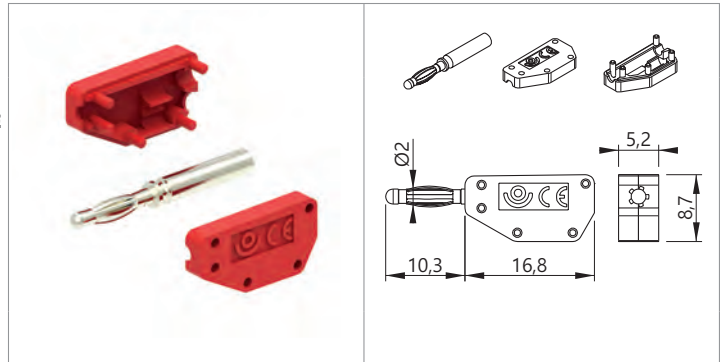
Rated voltage Tension assignée Bemessungsspannung	Rated current Intensité assignée Bemessungsstrom	Contact parts Contacts Kontaktteile	Insulation Isolant Isolierteile	Colours [#] Couleurs [#] Farben [#]												
≤30VAC ≤60VDC	10A	Ni coated brass Laiton nickelé Messing vernickelt	PP	<table border="1"> <tr> <td>R</td> <td>N</td> <td>BL</td> <td>V</td> <td>J</td> <td>BC</td> </tr> <tr> <td>2</td> <td>0</td> <td>6</td> <td>5</td> <td>4</td> <td>9</td> </tr> </table>	R	N	BL	V	J	BC	2	0	6	5	4	9
R	N	BL	V	J	BC											
2	0	6	5	4	9											

x100 With solder terminal for cables up to 0,50 mm²
Avec raccord à souder pour câbles jusqu'à 0,50 mm²
Lötanschluss bis 0,50 mm² Leitungsquerschnitt

TYPE 215

Ø2MM STACKABLE BANANA PLUG / SOLDER TERMINAL
FICHE BANANE MÂLE Ø2MM EMPILABLE / RACCORD SOUDURE
Ø2MM STAPELBARER BANANENSTECKER / LÖTANSCHLUSS

Reference
Référence 215-#
 Bestell-Nr



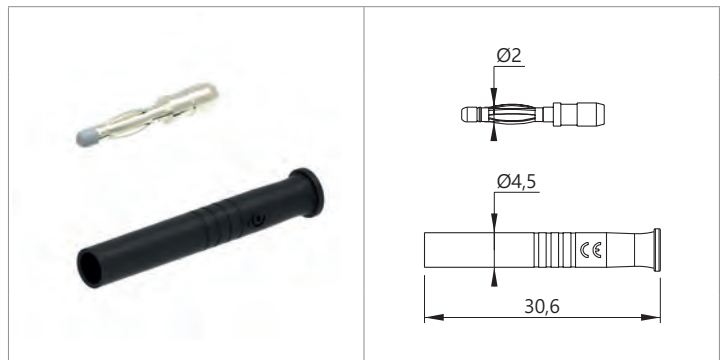
Rated voltage Tension assignée Bemessungsspannung	Rated current Intensité assignée Bemessungsstrom	Contact parts Contacts Kontaktteile	Insulation Isolant Isolierteile	Colours [#] Couleurs [#] Farben [#]												
≤30VAC ≤60VDC	10A	Ni coated brass Laiton nickelé Messing vernickelt	PA6	<table border="1"> <tr> <td>R</td> <td>N</td> <td>BL</td> <td>V</td> <td>J</td> <td>BC</td> </tr> <tr> <td>2</td> <td>0</td> <td>6</td> <td>5</td> <td>4</td> <td>9</td> </tr> </table>	R	N	BL	V	J	BC	2	0	6	5	4	9
R	N	BL	V	J	BC											
2	0	6	5	4	9											

x100 With solder terminal for cables up to 0,50 mm²
Avec raccord à souder pour câbles jusqu'à 0,50 mm²
Lötanschluss bis 0,50 mm² Leitungsquerschnitt

TYPE 230 DIY

Ø2MM STRAIGHT BANANA PLUG / SOLDER TERMINAL
FICHE BANANE MÂLE Ø2MM DROITE / RACCORD SOUDURE
Ø2MM GERADER BANANENSTECKER / LÖTANSCHLUSS

Reference
Référence 230-DIY-#
 Bestell-Nr



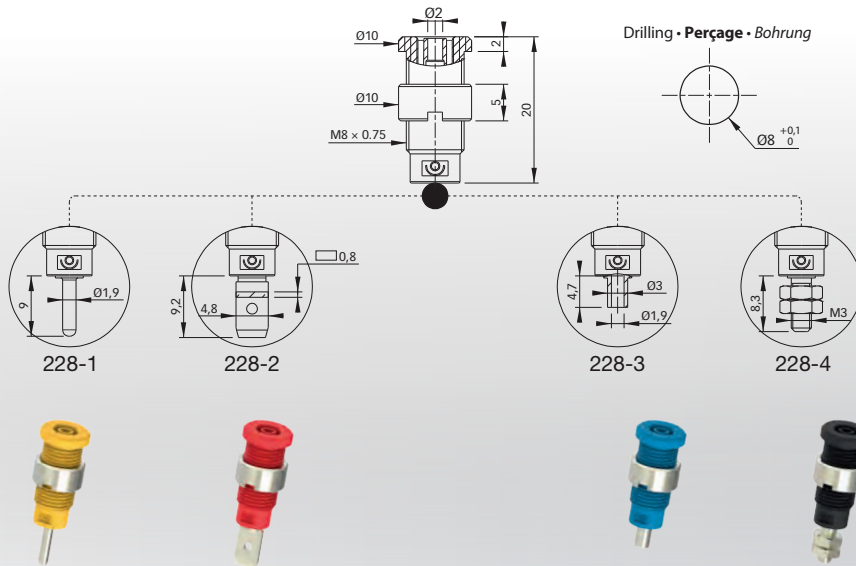
Rated voltage Tension assignée Bemessungsspannung	Rated current Intensité assignée Bemessungsstrom	Contact parts Contacts Kontaktteile	Insulation Isolant Isolierteile	Colours [#] Couleurs [#] Farben [#]												
≤30VAC ≤60VDC	10A	Ni coated brass Laiton nickelé Messing vernickelt	PP	<table border="1"> <tr> <td>R</td> <td>N</td> <td>BL</td> <td>V</td> <td>J</td> <td>BC</td> </tr> <tr> <td>2</td> <td>0</td> <td>6</td> <td>5</td> <td>4</td> <td>9</td> </tr> </table>	R	N	BL	V	J	BC	2	0	6	5	4	9
R	N	BL	V	J	BC											
2	0	6	5	4	9											

x100 With solder terminal for cables up to 0,50 mm²
Avec raccord à souder pour câbles jusqu'à 0,50 mm²
Lötanschluss bis 0,50 mm² Leitungsquerschnitt

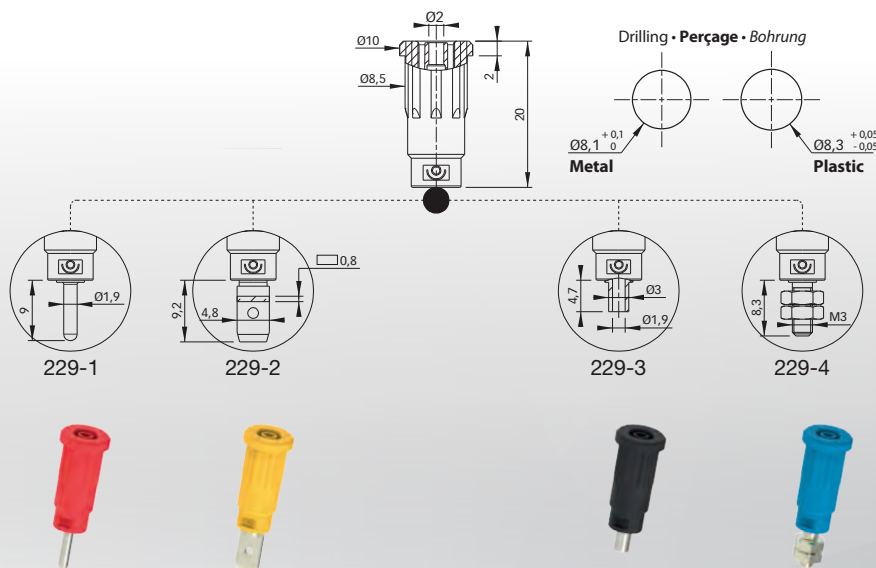


QUICK GUIDE FOR CLASSIC Ø2MM SAFETY BANANA SOCKETS
GUIDE RAPIDE DOUILLES DE SÉCURITÉ Ø2MM CLASSIQUES
KURZANLEITUNG FÜR KLASSISCHE Ø2MM SICHERHEITS-EINBAUBUCHSEN

Nut fixing | **Fixation par écrou** | *Befestigung durch*



Press-fit fixing | **Fixation par pression** | *Befestigung durch Einpressen mutter*





TYPE 228-1

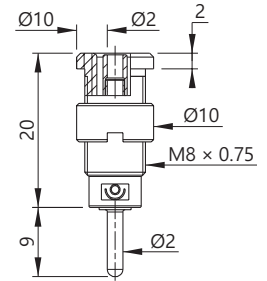
Ø2MM SAFETY BANANA SOCKET WITH Ø10MM ROUND NUT / Ø2MM X 9 MM PIN CONNEXION

DOUILLE DE SÉCURITÉ Ø2MM AVEC ÉCROU ROND Ø10MM / RACCORD TIGE Ø2MM X 9 MM

Ø2MM SICHERHEITS-EINBAUBUCHSE MIT Ø10MM RUNDMUTTER / Ø2MM X 9 MM KONTAKTSTIFT

Version -C : Ø10mm Screwed nut • **Ecrou Ø10mm vissé • Ø10mm Mutter geschraubt**

Version -I : Ø10mm Unscrewed nut • **Ecrou Ø10mm non vissé • Ø10mm Mutter nicht geschraubt**



Reference Référence Bestell-Nr	Rated voltage Tension assignée Bemessungsspannung	Rated current Intensité assignée Bemessungsstrom	Contact parts Contacts Kontaktteile	Insulation Isolant Isolierteile	Colours [#] Couleurs [#] Farben [#]
228-1-C-#	600 V CAT II	10A	Brass / Ni coated (AuNi on request) Laiton / Revêtement Ni (AuNi sur demande) <i>Messing vernickelt (AuNi auf Anfrage)</i>	PA6.6	R N BL 2 0 6
228-1-I-#	600 V CAT II	10A	Brass / Ni coated (AuNi on request) Laiton / Revêtement Ni (AuNi sur demande) <i>Messing vernickelt (AuNi auf Anfrage)</i>	PA6.6	V J BC 5 4 9

x50

TYPE 228-2

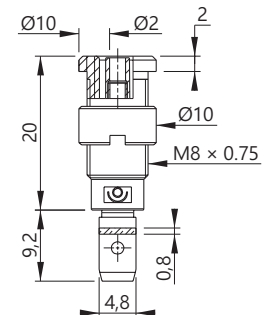
Ø2MM SAFETY BANANA SOCKET WITH Ø10MM ROUND NUT / 4,8 X 9 MM FLAT CONNECTING TAB

DOUILLE DE SÉCURITÉ Ø2MM AVEC ÉCROU ROND Ø10MM / RACCORD PLAT 4,8 X 9 MM

Ø2MM SICHERHEITS-EINBAUBUCHSE MIT Ø10MM RUNDMUTTER / 4,8 X 9 MM FLACHSTECKER

Version -C : Ø10mm Screwed nut • **Ecrou Ø10mm vissé • Ø10mm Mutter geschraubt**

Version -I : Ø10mm Unscrewed nut • **Ecrou Ø10mm non vissé • Ø10mm Mutter nicht geschraubt**



Reference Référence Bestell-Nr	Rated voltage Tension assignée Bemessungsspannung	Rated current Intensité assignée Bemessungsstrom	Contact parts Contacts Kontaktteile	Insulation Isolant Isolierteile	Colours [#] Couleurs [#] Farben [#]
228-2-C-#	600 V CAT II	10A	Brass / Ni coated (AuNi on request) Laiton / Revêtement Ni (AuNi sur demande) <i>Messing vernickelt (AuNi auf Anfrage)</i>	PA6.6	R N BL 2 0 6
228-2-I-#	600 V CAT II	10A	Brass / Ni coated (AuNi on request) Laiton / Revêtement Ni (AuNi sur demande) <i>Messing vernickelt (AuNi auf Anfrage)</i>	PA6.6	V J BC 5 4 9

x50



Ø2 ACCESSORIES • ACCESSOIRES Ø2 • Ø2 MESSZUBEHÖR

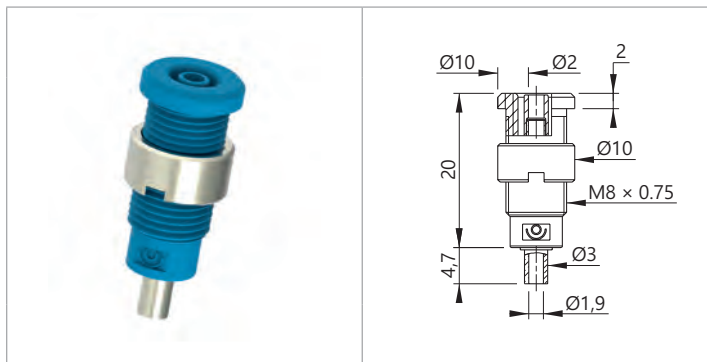
Sockets & accessories • Douilles & accessoires • Buchsen & Zubehör

TYPE 228-3

Ø2MM SAFETY BANANA SOCKET WITH Ø10MM ROUND NUT / Ø1,9MM SOLDERING HOLE TERMINAL
DOUILLE DE SÉCURITÉ Ø2MM AVEC ÉCROU ROND Ø10MM / RACCORD TROU Ø1,9MM
 Ø2MM SICHERHEITS-EINBAUBUCHSE MIT Ø10MM RUNDMUTTER / Ø1,9MM LÖTANSCHLUSS

Version -C : Ø10mm Screwed nut • **Ecrou Ø10mm vissé • Ø10mm Mutter geschraubt**

Version -I : Ø10mm Unscrewed nut • **Ecrou Ø10mm non vissé • Ø10mm Mutter nicht geschraubt**



Reference Référence Bestell-Nr	Rated voltage Tension assignée Bemessungsspannung	Rated current Intensité assignée Bemessungsstrom	Contact parts Contacts Kontaktteile	Insulation Isolant Isolierteile	Colours [#] Couleurs [#] Farben [#]												
228-3-C-#	600 V CAT II	10A	Brass / Ni coated (AuNi on request) Laiton / Revêtement Ni (AuNi sur demande) <i>Messing vernickelt (AuNi auf Anfrage)</i>	PA6.6	<table border="1"> <tr> <td>R</td> <td>N</td> <td>BL</td> </tr> <tr> <td>2</td> <td>0</td> <td>6</td> </tr> <tr> <td>V</td> <td>J</td> <td>BC</td> </tr> <tr> <td>5</td> <td>4</td> <td>9</td> </tr> </table>	R	N	BL	2	0	6	V	J	BC	5	4	9
R	N	BL															
2	0	6															
V	J	BC															
5	4	9															
228-3-I-#	600 V CAT II	10A	Brass / Ni coated (AuNi on request) Laiton / Revêtement Ni (AuNi sur demande) <i>Messing vernickelt (AuNi auf Anfrage)</i>	PA6.6	<table border="1"> <tr> <td>R</td> <td>N</td> <td>BL</td> </tr> <tr> <td>2</td> <td>0</td> <td>6</td> </tr> <tr> <td>V</td> <td>J</td> <td>BC</td> </tr> <tr> <td>5</td> <td>4</td> <td>9</td> </tr> </table>	R	N	BL	2	0	6	V	J	BC	5	4	9
R	N	BL															
2	0	6															
V	J	BC															
5	4	9															

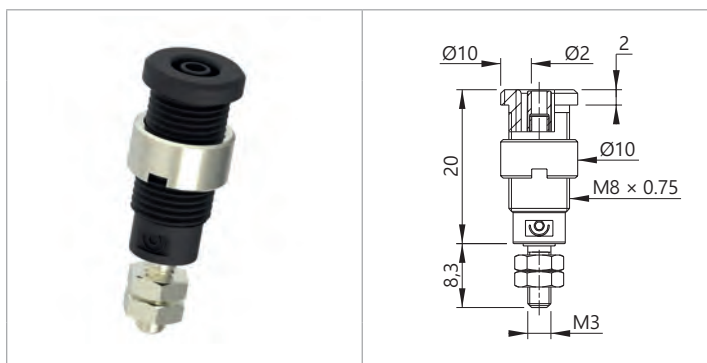
x50

TYPE 228-4

Ø2MM SAFETY BANANA SOCKET WITH Ø10MM ROUND NUT / M3 THREADED STUD AND HEX NUTS TERMINAL
DOUILLE DE SÉCURITÉ Ø2MM AVEC ÉCROU ROND Ø10MM / RACCORD FILETAGE M3 AVEC ÉCROUS
 Ø2MM SICHERHEITS-EINBAUBUCHSE MIT Ø10MM RUNDMUTTER / M3 GEWINDEBOLZEN MIT MUTTERN

Version -C : Ø10mm Screwed nut • **Ecrou Ø10mm vissé • Ø10mm Mutter geschraubt**

Version -I : Ø10mm Unscrewed nut • **Ecrou Ø10mm non vissé • Ø10mm Mutter nicht geschraubt**

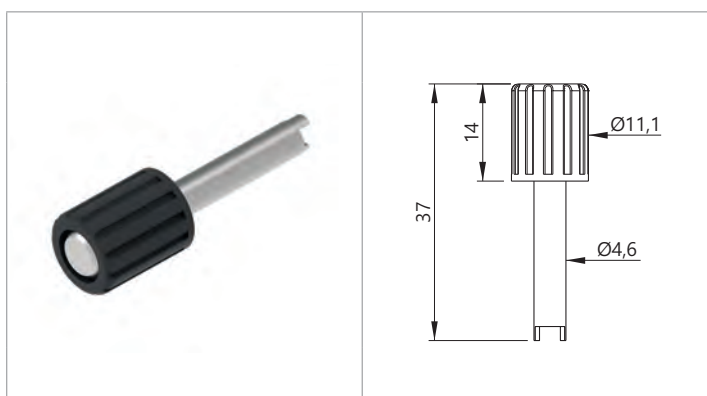


Reference Référence Bestell-Nr	Rated voltage Tension assignée Bemessungsspannung	Rated current Intensité assignée Bemessungsstrom	Contact parts Contacts Kontaktteile	Insulation Isolant Isolierteile	Colours [#] Couleurs [#] Farben [#]												
228-4-C-#	600 V CAT II	10A	Brass / Ni coated (AuNi on request) Laiton / Revêtement Ni (AuNi sur demande) <i>Messing vernickelt (AuNi auf Anfrage)</i>	PA6.6	<table border="1"> <tr> <td>R</td> <td>N</td> <td>BL</td> </tr> <tr> <td>2</td> <td>0</td> <td>6</td> </tr> <tr> <td>V</td> <td>J</td> <td>BC</td> </tr> <tr> <td>5</td> <td>4</td> <td>9</td> </tr> </table>	R	N	BL	2	0	6	V	J	BC	5	4	9
R	N	BL															
2	0	6															
V	J	BC															
5	4	9															
228-4-I-#	600 V CAT II	10A	Brass / Ni coated (AuNi on request) Laiton / Revêtement Ni (AuNi sur demande) <i>Messing vernickelt (AuNi auf Anfrage)</i>	PA6.6	<table border="1"> <tr> <td>R</td> <td>N</td> <td>BL</td> </tr> <tr> <td>2</td> <td>0</td> <td>6</td> </tr> <tr> <td>V</td> <td>J</td> <td>BC</td> </tr> <tr> <td>5</td> <td>4</td> <td>9</td> </tr> </table>	R	N	BL	2	0	6	V	J	BC	5	4	9
R	N	BL															
2	0	6															
V	J	BC															
5	4	9															

x50

TYPE 228-97

HOLDING WRENCH FOR Ø2MM SOCKETS
CLÉ DE MAINTIEN POUR DOUILLES À VISSER Ø2MM
 VERDREHSCHUTZSCHLÜSSEL FÜR Ø2MM EINBAUBUCHSEN



Reference
Référence
Bestell-Nr **228-97**

x1

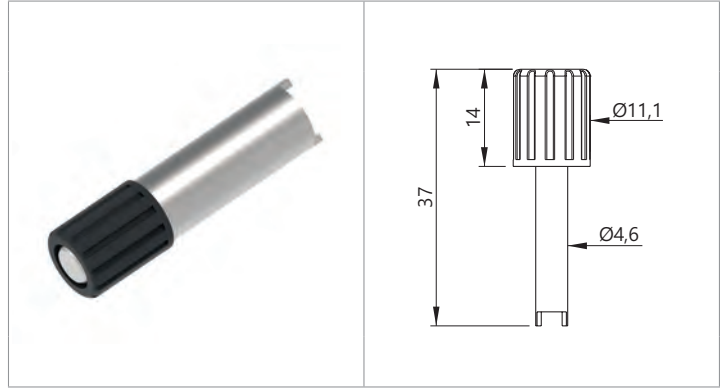


TYPE 228-99

NUT WRENCH FOR Ø2MM SOCKETS
CLÉ D'ÉCROU POUR DOUILLES À VISSER Ø2MM
RUNDMUTTERSCHLÜSSEL FÜR Ø2MM EINBAUBUCHSEN

Reference
Référence 228-99
Bestell-Nr

x1



TYPE E8X0,75

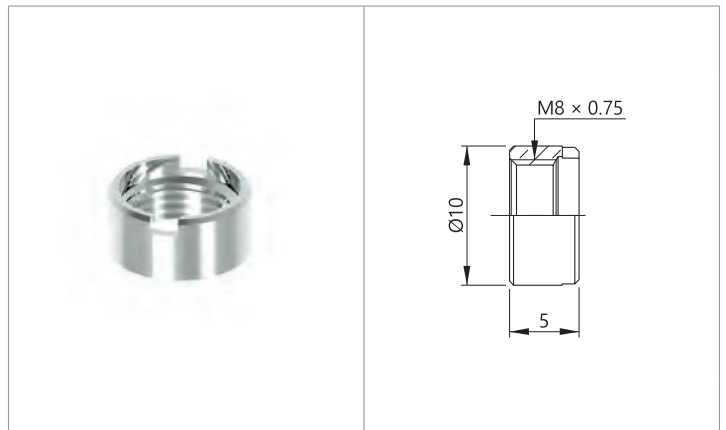
M8 ROUND UPHOLDING NUT
ECROU ROND M8
M8 RUNDMUTTER

Reference
Référence E18X0,75[CD...]
Bestell-Nr

Contact parts
Contacts
Kontaktteile

Ni coated brass
Laiton nickelé
Messing vernickelt

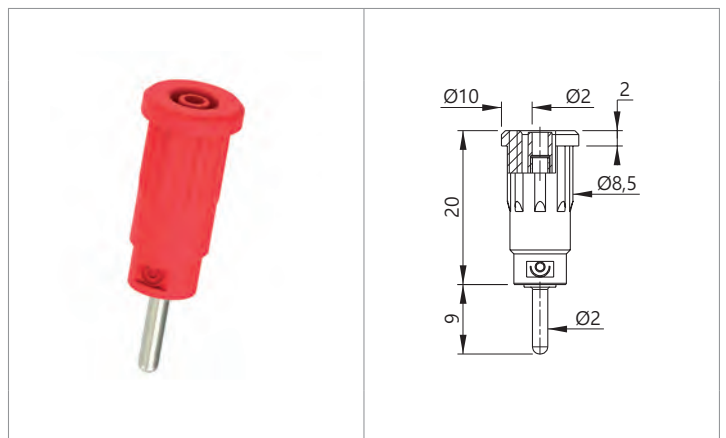
x100
 x1000



TYPE 229-1

Ø2MM SAFETY BANANA SOCKET / Ø2MM X 9 MM PIN CONNEXION,
PRESS FIT FIXING
DOUILLE DE SÉCURITÉ Ø2MM / RACCORD TIGE Ø2MM X 9 MM,
FIXATION PAR PRESSION
Ø2MM SICHERHEITS-EINBAUBUCHSE / Ø2MM X 9 MM
KONTAKTSTIFT, BEFESTIGUNG DURCH EINPRESSEN

Reference
Référence 229-1-#
Bestell-Nr



Rated voltage Tension assignée Bemessungsspannung	Rated current Intensité assignée Bemessungsstrom	Contact parts Contacts Kontaktteile	Insulation Isolant Isolierteile	Colours [#] Couleurs [#] Farben [#]												
600 V CAT II	10A	Brass / Ni coated (AuNi on request) Laiton / Revêtement Ni (AuNi sur demande) Messing vernickelt (AuNi auf Anfrage)	PA6.6	<table border="1"> <tr> <td>R</td><td>N</td><td>BL</td><td>V</td><td>J</td><td>BC</td> </tr> <tr> <td></td><td></td><td></td><td></td><td></td><td></td> </tr> </table>	R	N	BL	V	J	BC						
R	N	BL	V	J	BC											

x50



Ø2 ACCESSORIES • ACCESSOIRES Ø2 • Ø2 MESSZUBEHÖR

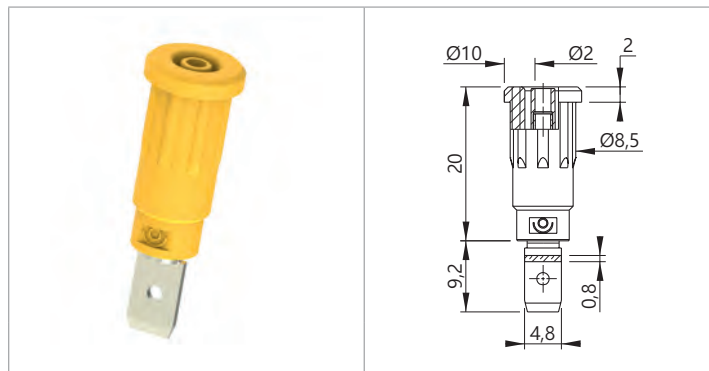
Sockets & accessories • Douilles & accessoires • Buchsen & Zubehör

TYPE 229-2

Ø2MM SAFETY BANANA SOCKET / 4,8 X 9 MM FLAT CONNECTING TAB, PRESS FIT FIXING

DOUILLE DE SÉCURITÉ Ø2MM / RACCORD PLAT 4,8 X 9 MM, FIXATION PAR PRESSION

Ø2MM SICHERHEITS-EINBAUBUCHSE / 4,8 X 9 MM FLACHSTECKER, BEFESTIGUNG DURCH EINPRESSEN



Reference
Référence
Bestell-Nr | **229-2-#**

Rated voltage Tension assignée Bemessungsspannung	Rated current Intensité assignée Bemessungsstrom	Contact parts Contacts Kontaktteile	Insulation Isolant Isolierteile	Colours [#] Couleurs [#] Farben [#]												
600 V CAT II	10A	Brass / Ni coated (AuNi on request) Laiton / Revêtement Ni (AuNi sur demande) Messing vernickelt (AuNi auf Anfrage)	PA6.6	<table border="1"> <tr> <td>R</td><td>N</td><td>BL</td><td>V</td><td>J</td><td>BC</td> </tr> <tr> <td>2</td><td>0</td><td>6</td><td>5</td><td>4</td><td>9</td> </tr> </table>	R	N	BL	V	J	BC	2	0	6	5	4	9
R	N	BL	V	J	BC											
2	0	6	5	4	9											

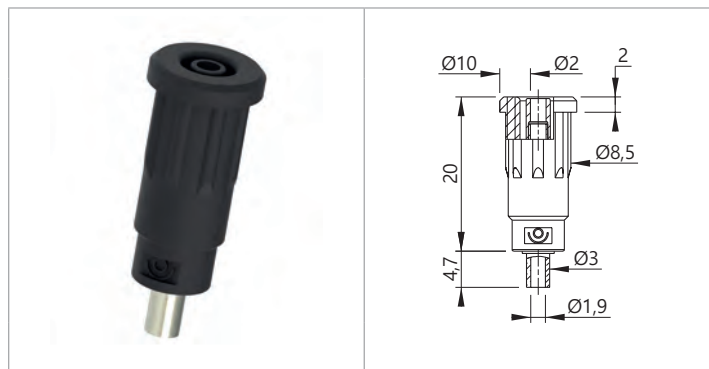
x50

TYPE 229-3

Ø2MM SAFETY BANANA SOCKET / Ø1,9MM SOLDERING HOLE TERMINAL, PRESS FIT FIXING

DOUILLE DE SÉCURITÉ Ø2MM / RACCORD SOUDURE Ø1,9MM, FIXATION PAR PRESSION

Ø2MM SICHERHEITS-EINBAUBUCHSE / Ø1,9MM LÖTANSCHLUSS, BEFESTIGUNG DURCH EINPRESSEN



Reference
Référence
Bestell-Nr | **229-3-#**

Rated voltage Tension assignée Bemessungsspannung	Rated current Intensité assignée Bemessungsstrom	Contact parts Contacts Kontaktteile	Insulation Isolant Isolierteile	Colours [#] Couleurs [#] Farben [#]												
600 V CAT II	10A	Brass / Ni coated (AuNi on request) Laiton / Revêtement Ni (AuNi sur demande) Messing vernickelt (AuNi auf Anfrage)	PA6.6	<table border="1"> <tr> <td>R</td><td>N</td><td>BL</td><td>V</td><td>J</td><td>BC</td> </tr> <tr> <td>2</td><td>0</td><td>6</td><td>5</td><td>4</td><td>9</td> </tr> </table>	R	N	BL	V	J	BC	2	0	6	5	4	9
R	N	BL	V	J	BC											
2	0	6	5	4	9											

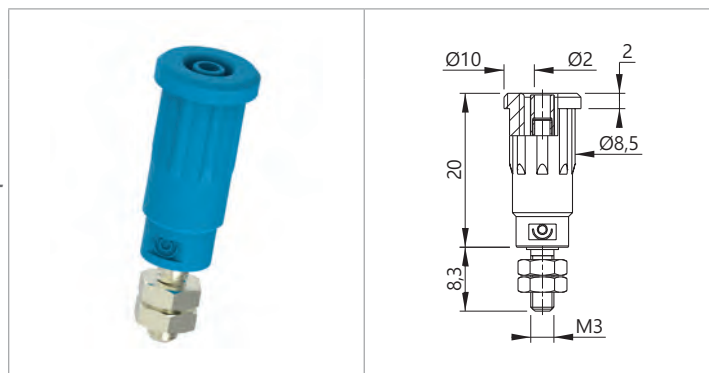
x50

TYPE 229-4

Ø2MM SAFETY BANANA SOCKET / M3 THREADED STUD AND HEX NUTS TERMINAL, PRESS FIT FIXING

DOUILLE DE SÉCURITÉ Ø2MM / RACCORD FILETAGE M3 AVEC ÉCROUS, FIXATION PAR PRESSION

Ø2MM SICHERHEITS-EINBAUBUCHSE / M3 GEWINDEBOLZEN MIT MUTTERN, BEFESTIGUNG DURCH EINPRESSEN



Reference
Référence
Bestell-Nr | **229-4-#**

Rated voltage Tension assignée Bemessungsspannung	Rated current Intensité assignée Bemessungsstrom	Contact parts Contacts Kontaktteile	Insulation Isolant Isolierteile	Colours [#] Couleurs [#] Farben [#]												
600 V CAT II	10A	Brass / Ni coated (AuNi on request) Laiton / Revêtement Ni (AuNi sur demande) Messing vernickelt (AuNi auf Anfrage)	PA6.6	<table border="1"> <tr> <td>R</td><td>N</td><td>BL</td><td>V</td><td>J</td><td>BC</td> </tr> <tr> <td>2</td><td>0</td><td>6</td><td>5</td><td>4</td><td>9</td> </tr> </table>	R	N	BL	V	J	BC	2	0	6	5	4	9
R	N	BL	V	J	BC											
2	0	6	5	4	9											

x50

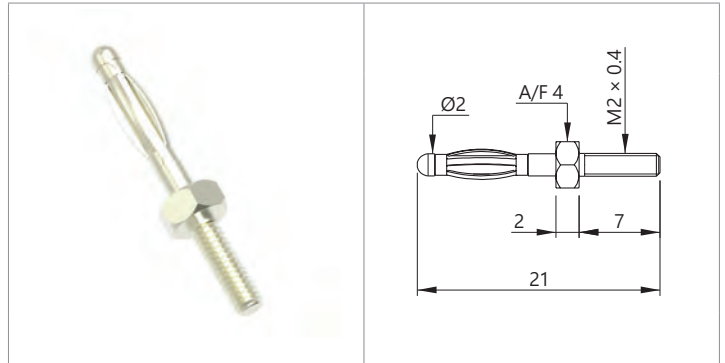


Ø2 ACCESSORIES • ACCESSOIRES Ø2 • Ø2 MESSZUBEHÖR

Lamella-basket plugs • Fiches à ressort • Federkorbstecker

TYPE 201

Ø2MM MALE HEXAGONAL PLUG / M2 THREAD
FICHE PANNEAU MÂLE Ø2MM HEXAGONALE / FILETAGE M2
 Ø2MM HEXAGONAL-STECKER FÜR PLATTEN / M2 GEWINDE



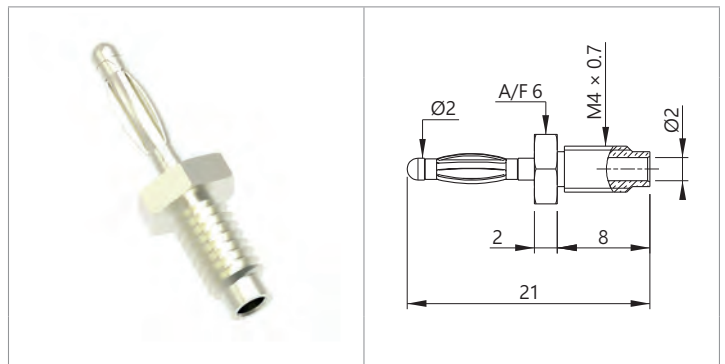
Reference
Référence 201
 Bestell-Nr

Rated voltage Tension assignée Bemessungsspannung	Rated current Intensité assignée Bemessungsstrom	Contact parts Contacts Kontaktteile
≤30VAC ≤60VDC	10A	Brass / Ni coated (AuNi on request) Laiton / Revêtement Ni (AuNi sur demande) Messing vernickelt (AuNi auf Anfrage)

x100

TYPE 202

Ø2MM MALE STACKABLE HEXAGONAL PLUG / M4 THREAD
FICHE PANNEAU MÂLE Ø2MM HEXAGONALE EMPILABLE / FILETAGE M4
 Ø2MM STAPELBARER HEXAGONAL-STECKER FÜR PLATTEN / M4 GEWINDE



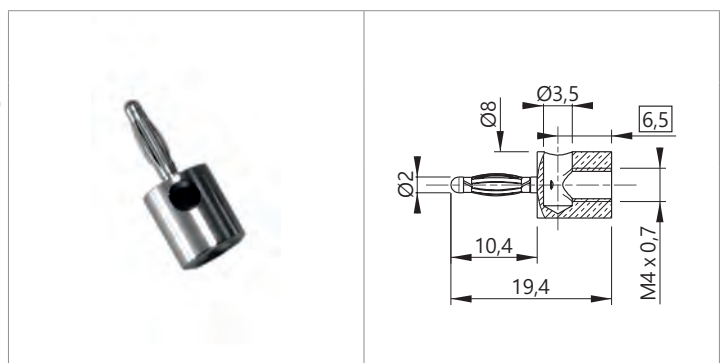
Reference
Référence 202
 Bestell-Nr

Rated voltage Tension assignée Bemessungsspannung	Rated current Intensité assignée Bemessungsstrom	Contact parts Contacts Kontaktteile
≤30VAC ≤60VDC	10A	Brass / Ni coated (AuNi on request) Laiton / Revêtement Ni (AuNi sur demande) Messing vernickelt (AuNi auf Anfrage)

x100

60580 - 60585

Ø2MM PLUG WITH Ø3,5MM CROSSING CONNEXION / M4 THREADED HOLE
FICHE Ø2MM AVEC REPRISE TRANSVERSALE Ø3,5MM / TARAUDAGE M4
 Ø2MM STECKER MIT Ø3,5MM QUERSTECKBUCHSE / M4 INNENGEWINDE



Reference Référence Bestell-Nr	Rated voltage Tension assignée Bemessungsspannung	Rated current Intensité assignée Bemessungsstrom	Contact parts Contacts Kontaktteile
60580	≤30VAC ≤60VDC	25A	Ni coated brass Laiton nickelé Messing vernickelt
60585	≤30VAC ≤60VDC	25A	AuNi coated brass Laiton doré Messing vergoldet

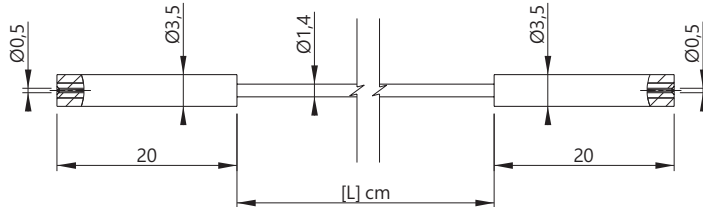
x100



MICRO TEST • MICRO MESURE • MICRO TEST
 Micro leads • Mini cordons • Micro Leitungen

TYPE 209050-F-F

Ø0,5MM JACKS TEST LEAD
CORDON FICHES Ø0,5MM FEMELLE-FEMELLE
 MESSLEITUNG Ø0,5MM BUCHSE BEIDSEITIG



Reference
Référence
 Bestell-Nr **209050-F-F-[L]-#**

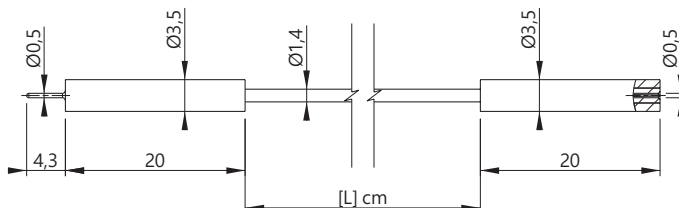
Wire
Câble
 Litze SIL 0,22mm²

Lengths Longueurs Längen [cm]	Rated voltage Tension assignée Bemessungsspannung	Rated current Intensité assignée Bemessungsstrom	Contact parts Contacts Kontaktteile	Insulation Isolant Isolierteile	Colours [#] Couleurs [#] Farben [#]												
10 20	≤30VAC ≤60VDC	2A	AuNi coated brass Laiton doré Messing vergoldet	Rubber Caoutchouc Gummi	<table border="1"> <tr> <td>R</td> <td>N</td> <td>BL</td> <td>V</td> <td>J</td> <td>BC</td> </tr> <tr> <td>2</td> <td>0</td> <td>6</td> <td>5</td> <td>4</td> <td>9</td> </tr> </table>	R	N	BL	V	J	BC	2	0	6	5	4	9
R	N	BL	V	J	BC												
2	0	6	5	4	9												

x10

TYPE 209050-M-F

Ø0,5MM CONNECTORS TEST LEAD, JACK / PLUG
CORDON FICHES Ø0,5MM, FEMELLE / MÂLE
 MESSLEITUNG Ø0,5MM BUCHSE / STECKER



Reference
Référence
 Bestell-Nr **209050-M-F-[L]-#**

Wire
Câble
 Litze SIL 0,22mm²

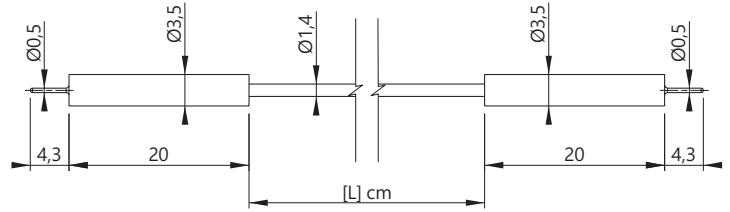
Lengths Longueurs Längen [cm]	Rated voltage Tension assignée Bemessungsspannung	Rated current Intensité assignée Bemessungsstrom	Contact parts Contacts Kontaktteile	Insulation Isolant Isolierteile	Colours [#] Couleurs [#] Farben [#]												
10 20	≤30VAC ≤60VDC	2A	AuNi coated brass Laiton doré Messing vergoldet	Rubber Caoutchouc Gummi	<table border="1"> <tr> <td>R</td> <td>N</td> <td>BL</td> <td>V</td> <td>J</td> <td>BC</td> </tr> <tr> <td>2</td> <td>0</td> <td>6</td> <td>5</td> <td>4</td> <td>9</td> </tr> </table>	R	N	BL	V	J	BC	2	0	6	5	4	9
R	N	BL	V	J	BC												
2	0	6	5	4	9												

x10



TYPE 209050-M-M

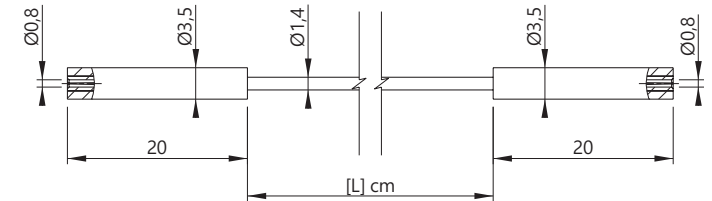
Ø0,5MM PLUGS TEST LEAD
 CORDON FICHES Ø0,5MM MÂLE-MÂLE
 MESSLEITUNG Ø0,5MM STECKER BEIDSEITIG



Reference Référence Bestell-Nr	209050-M-M-[L]-#		Wire Câble Litze	SIL 0,22mm ²													
Lengths Longueurs Längen [cm]	Rated voltage Tension assignée Bemessungsspannung	Rated current Intensité assignée Bemessungsstrom	Contact parts Contacts Kontaktteile	Insulation Isolant Isolierteile	Colours [#] Couleurs [#] Farben [#]												
10 20	≤30VAC ≤60VDC	2A	AuNi coated brass Laiton doré Messing vergoldet	Rubber Caoutchouc Gummi	<table border="1"> <tr> <td>R</td> <td>N</td> <td>BL</td> <td>V</td> <td>J</td> <td>BC</td> </tr> <tr> <td>2</td> <td>0</td> <td>6</td> <td>5</td> <td>4</td> <td>9</td> </tr> </table>	R	N	BL	V	J	BC	2	0	6	5	4	9
R	N	BL	V	J	BC												
2	0	6	5	4	9												
x10																	

TYPE 209078-F-F

Ø0,8MM JACKS TEST LEAD
 CORDON FICHES Ø0,8MM FEMELLE-FEMELLE
 MESSLEITUNG Ø0,8MM BUCHSE BEIDSEITIG



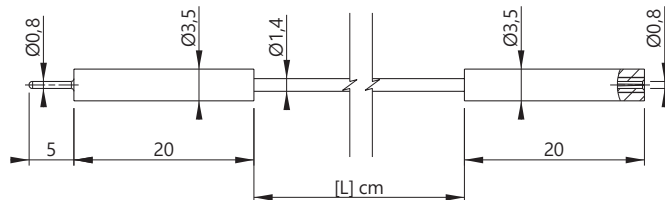
Reference Référence Bestell-Nr	209078-F-F-[L]-#		Wire Câble Litze	SIL 0,22mm ²													
Lengths Longueurs Längen [cm]	Rated voltage Tension assignée Bemessungsspannung	Rated current Intensité assignée Bemessungsstrom	Contact parts Contacts Kontaktteile	Insulation Isolant Isolierteile	Colours [#] Couleurs [#] Farben [#]												
10 20	≤30VAC ≤60VDC	2A	AuNi coated brass Laiton doré Messing vergoldet	Rubber Caoutchouc Gummi	<table border="1"> <tr> <td>R</td> <td>N</td> <td>BL</td> <td>V</td> <td>J</td> <td>BC</td> </tr> <tr> <td>2</td> <td>0</td> <td>6</td> <td>5</td> <td>4</td> <td>9</td> </tr> </table>	R	N	BL	V	J	BC	2	0	6	5	4	9
R	N	BL	V	J	BC												
2	0	6	5	4	9												
x10																	



MICRO TEST • MICRO MESURE • MICRO TEST
 Micro leads • Mini cordons • Micro Leitungen

TYPE 209078-M-F

Ø0,8MM CONNECTORS TEST LEAD, JACK / PLUG
 CORDON FICHES Ø0,8MM, FEMELLE / MÂLE
 MESSLEITUNG Ø0,8MM BUCHSE / STECKER



Reference
 Référence
 Bestell-Nr **209078-M-F-[L]-#**

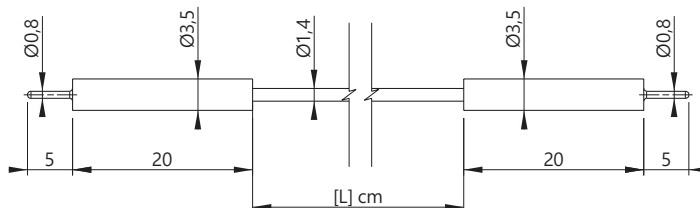
Wire
 Câble
 Litze SIL 0,22mm²

Lengths Longueurs Längen [cm]	Rated voltage Tension assignée Bemessungsspannung	Rated current Intensité assignée Bemessungsstrom	Contact parts Contacts Kontaktteile	Insulation Isolant Isolierteile	Colours [#] Couleurs [#] Farben [#]												
10 20	≤30VAC ≤60VDC	2A	AuNi coated brass Laiton doré Messing vergoldet	Rubber Caoutchouc Gummi	<table border="1"> <tr> <td>R</td> <td>N</td> <td>BL</td> <td>V</td> <td>J</td> <td>BC</td> </tr> <tr> <td>2</td> <td>0</td> <td>6</td> <td>5</td> <td>4</td> <td>9</td> </tr> </table>	R	N	BL	V	J	BC	2	0	6	5	4	9
R	N	BL	V	J	BC												
2	0	6	5	4	9												

x10

TYPE 209078-M-M

Ø0,8MM PLUGS TEST LEAD
 CORDON FICHES Ø0,8MM MÂLE-MÂLE
 MESSLEITUNG Ø0,8MM STECKER BEIDSEITIG



Reference
 Référence
 Bestell-Nr **209078-M-M-[L]-#**

Wire
 Câble
 Litze SIL 0,22mm²

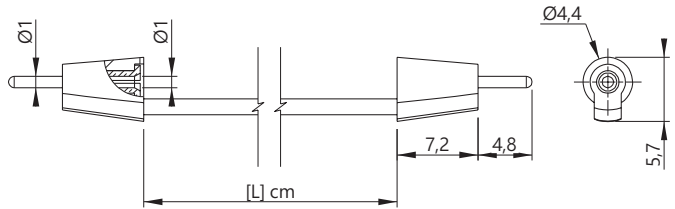
Lengths Longueurs Längen [cm]	Rated voltage Tension assignée Bemessungsspannung	Rated current Intensité assignée Bemessungsstrom	Contact parts Contacts Kontaktteile	Insulation Isolant Isolierteile	Colours [#] Couleurs [#] Farben [#]												
10 20	≤30VAC ≤60VDC	2A	AuNi coated brass Laiton doré Messing vergoldet	Rubber Caoutchouc Gummi	<table border="1"> <tr> <td>R</td> <td>N</td> <td>BL</td> <td>V</td> <td>J</td> <td>BC</td> </tr> <tr> <td>2</td> <td>0</td> <td>6</td> <td>5</td> <td>4</td> <td>9</td> </tr> </table>	R	N	BL	V	J	BC	2	0	6	5	4	9
R	N	BL	V	J	BC												
2	0	6	5	4	9												

x10



TYPE 209100

Ø1MM STACKABLE PLUGS TEST LEAD
CORDON FICHES Ø1MM MÂLES EMPILABLES
MESSLEITUNG Ø1MM STAPELBARER STECKER BEIDSEITIG



Reference
Référence
Bestell-Nr

209100-AR-[L]-#

Wire
Câble
Litze

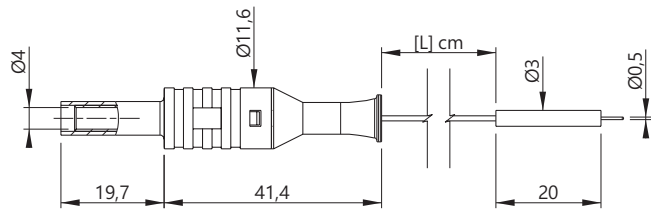
SIL 0,22mm²

Lengths Longueurs Längen [cm]	Rated voltage Tension assignée Bemessungsspannung	Rated current Intensité assignée Bemessungsstrom	Contact parts Contacts Kontaktteile	Insulation Isolant Isolierteile	Colours [#] Couleurs [#] Farben [#]												
10 20 30 40 50	≤30VAC ≤60VDC	2A	AuNi coated brass Laiton doré Messing vergoldet	Rubber Caoutchouc Gummi	<table border="1"> <tr> <td>R</td> <td>N</td> <td>BL</td> <td>V</td> <td>J</td> <td>BC</td> </tr> <tr> <td>2</td> <td>0</td> <td>6</td> <td>5</td> <td>4</td> <td>9</td> </tr> </table>	R	N	BL	V	J	BC	2	0	6	5	4	9
R	N	BL	V	J	BC												
2	0	6	5	4	9												

x10

TYPE 2060/M0.5

TEST LEAD, Ø4MM JACK / Ø0,5MM PLUG
CORDON FICHES, FEMELLE Ø4MM / MÂLE Ø0,5MM
MESSLEITUNG Ø4MM BUCHSE / Ø0,5MM STECKER



Reference
Référence
Bestell-Nr

2060/M0.5MM-10-#

Wire
Câble
Litze

SIL 0,22mm²

Lengths Longueurs Längen [cm]	Rated voltage Tension assignée Bemessungsspannung	Rated current Intensité assignée Bemessungsstrom	Contact parts Contacts Kontaktteile	Insulation Isolant Isolierteile	Colours [#] Couleurs [#] Farben [#]												
10	≤30VAC ≤60VDC	1A	AuNi coated brass Laiton doré Messing vergoldet	PP & Rubber PP & Caoutchouc PP & Gummi	<table border="1"> <tr> <td>R</td> <td>N</td> <td>BL</td> <td>V</td> <td>J</td> <td>BC</td> </tr> <tr> <td>2</td> <td>0</td> <td>6</td> <td>5</td> <td>4</td> <td>9</td> </tr> </table>	R	N	BL	V	J	BC	2	0	6	5	4	9
R	N	BL	V	J	BC												
2	0	6	5	4	9												

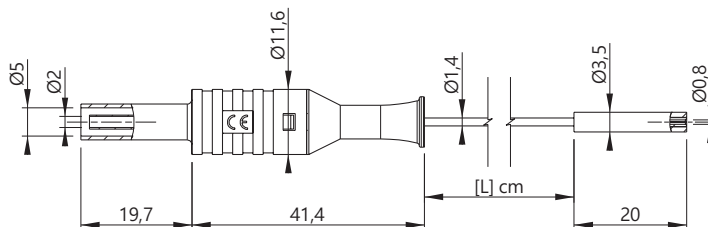
x10



MICRO TEST • MICRO MESURE • MICRO TEST
 Micro leads • Mini cordons • Micro Leitungen

TYPE **6822**

JACKS TEST LEAD, Ø2MM / Ø0,8MM
CORDON FICHES FEMELLES, Ø2MM / Ø0,8MM
MESSLEITUNG BUCHSE BEIDSEITIG, Ø2MM / Ø0,8MM



Reference
 Référence
 Bestell-Nr **6822-10-#**

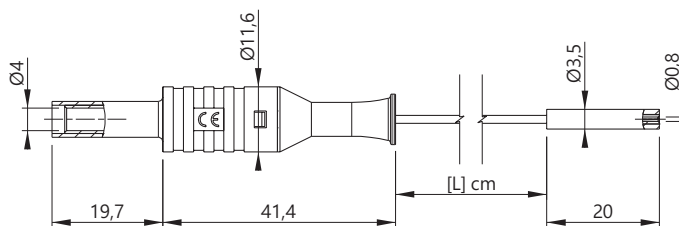
Wire
 Câble
 Litze SIL 0,22mm²

Lengths Longueurs Längen [cm]	Rated voltage Tension assignée Bemessungsspannung	Rated current Intensité assignée Bemessungsstrom	Contact parts Contacts Kontaktteile	Insulation Isolant Isolierteile	Colours [#] Couleurs [#] Farben [#]												
10	≤30VAC ≤60VDC	2A	AuNi coated brass Laiton doré <i>Messing vergoldet</i>	PP & Rubber PP & Caoutchouc <i>PP & Gummi</i>	<table border="0"> <tr> <td>R</td><td>N</td><td>BL</td><td>V</td><td>J</td><td>BC</td> </tr> <tr> <td></td> <td></td> <td></td> <td></td> <td></td> <td></td> </tr> </table>	R	N	BL	V	J	BC						
R	N	BL	V	J	BC												

x10

TYPE **6824**

JACKS TEST LEAD, Ø4MM / Ø0,8MM
CORDON FICHES FEMELLES, Ø4MM / Ø0,8MM
MESSLEITUNG BUCHSE BEIDSEITIG, Ø4MM / Ø0,8MM



Reference
 Référence
 Bestell-Nr **6824-10-#**

Wire
 Câble
 Litze SIL 0,22mm²

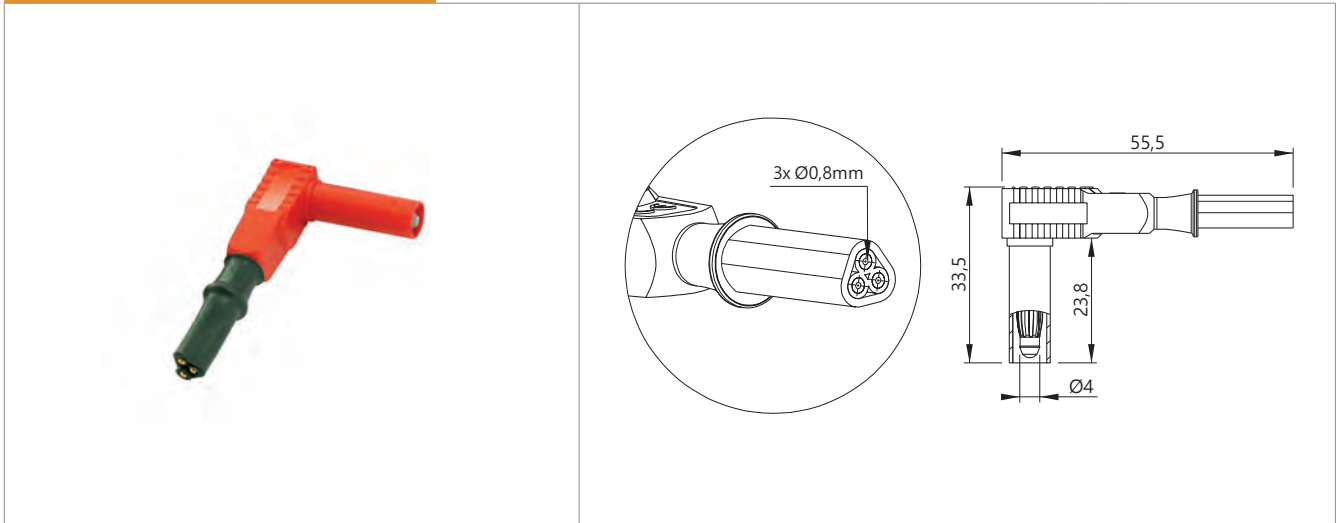
Lengths Longueurs Längen [cm]	Rated voltage Tension assignée Bemessungsspannung	Rated current Intensité assignée Bemessungsstrom	Contact parts Contacts Kontaktteile	Insulation Isolant Isolierteile	Colours [#] Couleurs [#] Farben [#]												
10	≤30VAC ≤60VDC	2A	AuNi coated brass Laiton doré <i>Messing vergoldet</i>	PP & Rubber PP & Caoutchouc <i>PP & Gummi</i>	<table border="0"> <tr> <td>R</td><td>N</td><td>BL</td><td>V</td><td>J</td><td>BC</td> </tr> <tr> <td></td> <td></td> <td></td> <td></td> <td></td> <td></td> </tr> </table>	R	N	BL	V	J	BC						
R	N	BL	V	J	BC												

x10



TYPE **ADA2410/F0.8**

Ø4MM BANANA PLUG / 3 X Ø0,8MM SOCKETS ADAPTER
 ADAPTATEUR FICHE BANANE MÂLE Ø4MM / 3 X Ø0,8MM FEMELLE
 ADAPTER Ø4MM BANANENSTECKER / 3 X Ø0,8MM BUCHSEN



Reference
 Référence
 Bestell-Nr **ADA2410/F0.8MMX3-#**

Rated voltage Tension assignée Bemessungsspannung	Rated current Intensité assignée Bemessungsstrom	Contact parts Contacts Kontaktteile	Insulation Isolant Isolierteile	Colours [#] Couleurs [#] Farben [#]												
≤30VAC ≤60VDC	2A	Ni coated brass Laiton nickelé Messing vernickelt	PP	<table border="1"> <tr> <td>R</td> <td>N</td> <td>BL</td> <td>V</td> <td>J</td> <td>BC</td> </tr> <tr> <td>2</td> <td>0</td> <td>6</td> <td>5</td> <td>4</td> <td>9</td> </tr> </table>	R	N	BL	V	J	BC	2	0	6	5	4	9
R	N	BL	V	J	BC											
2	0	6	5	4	9											

x10



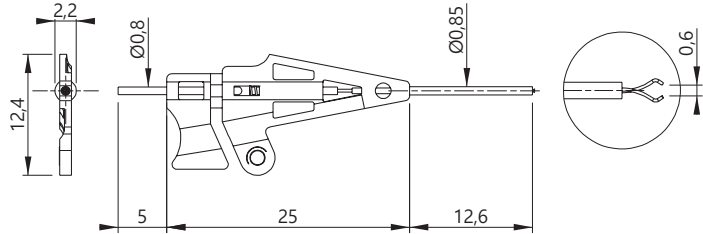
MICRO TEST • MICRO MESURE • MICRO TEST

Mini clips for SMD tests • Mini pinces de test CMS • SMD Miniatur-Klemmprüfspitzen

TYPE 6800

SMD TEST CLIP / Ø0,8MM MALE CONNEXION
PINCE DE TEST CMS / RACCORD MÂLE Ø0,8MM
SMD KLEMMPRÜFSPITZE / Ø0,8MM STECKERANSCHLUSS

KIT 6800-6 ; -8 ; -12 p.191



Reference
Référence
 Bestell-Nr **6800-#**

Rated voltage Tension assignée Bemessungsspannung	Rated current Intensité assignée Bemessungsstrom	Contact parts Contacts Kontaktteile	Insulation Isolant Isolierteile	Colours [#] Couleurs [#] Farben [#]												
≤30VAC ≤60VDC	500 mA	AuNi coated brass Laiton doré Messing vergoldet	PA6.6	<table border="0"> <tr> <td>R</td> <td>N</td> <td>BL</td> <td>V</td> <td>J</td> <td>BC</td> </tr> <tr> <td></td> <td></td> <td></td> <td></td> <td></td> <td></td> </tr> </table>	R	N	BL	V	J	BC						
R	N	BL	V	J	BC											

This mini CHALLENGER - CLIP is one of the most precise and smallest product on the market. Its size allows testing on the closest SMD connexions (DIP... and so on). Careful positioning permits simultaneous testing in line point by point

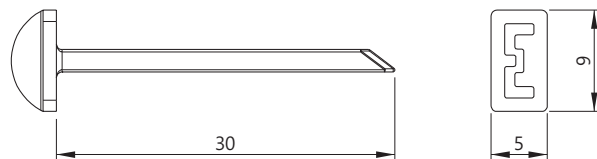
Cette mini pince CHALLENGER - CLIP est un des produits les plus petits et plus précis du marché. Ses dimensions autorisent des tests sur les boîtiers CMS (DIP ...) les plus serrés. Un positionnement judicieux permet des contrôles simultanés en ligne point par point

Der Challenger-Clip mit seinen Mini-Klemmen ist einer der kleinsten und genauesten Klemmprüfspitzen. Seine Dimensionen erlauben Messungen an SMD-Gehäusen mit engsten Kontaktabständen. Durch die besondere Positionierung sind auch gleichzeitig Reihenkontrollen (Punkt nach Punkt) möglich

x10

TYPE 6810

SUPPORT RAIL FOR SMD TEST CLIPS
RAILS DE MAINTIEN POUR PINCES DE TEST CMS
KLEMMPRÜFSPITZEN HALTESCHIENEN



Reference
Référence
 Bestell-Nr **6810**

Insulation Isolant Isolierteile	Colours [#] Couleurs [#] Farben [#]		
PA6.6	<table border="0"> <tr> <td>N</td> </tr> <tr> <td></td> </tr> </table>	N	
N			

The use of support rails when positioning results in a firm hold and allows particularly good contact connexions

L'utilisation de rails de maintien permet un bon maintien et de bons contacts

Die Benutzung von Halteschienen gibt beim Positionieren einen festen Halt und erlaubt besonders gute Kontakte

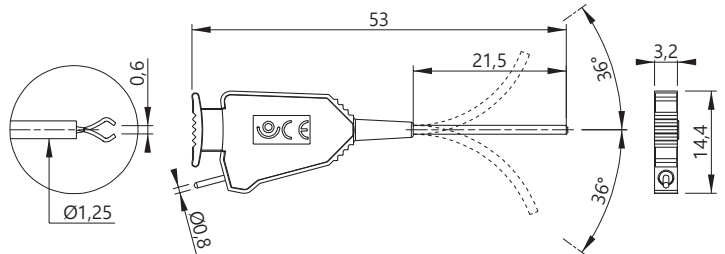


MICRO TEST • MICRO MESURE • MICRO TEST

Mini clips for SMD tests • Mini pincettes de test CMS • SMD Miniatur-Klemmprüfspitzen

TYPE 6606-080

FLEXIBLE SMD TEST CLIP / Ø0,8MM MALE CONNEXION
PINCE DE TEST CMS FLEXIBLE / RACCORD MÂLE Ø0,8MM
 FLEXIBEL SMD KLEMMPRÜFSPITZE / Ø0,8MM STECKERANSCHLUSS



Reference
Référence
Bestell-Nr **6606-080-#**

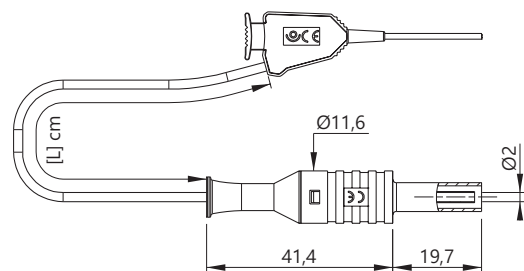
Rated voltage Tension assignée Bemessungsspannung	Rated current Intensité assignée Bemessungsstrom	Contact parts Contacts Kontaktteile	Insulation Isolant Isolierteile	Colours [#] Couleurs [#] Farben [#]																												
≤30VAC ≤60VDC	1A	Steel and Brass / AuNi coated Acier et Laiton / Revêtement AuNi Edelstahl und Messing vergoldet	PA6.6	<table border="1"> <tr> <td>R</td><td>N</td><td>BL</td><td>V</td><td>J</td><td>BC</td><td>VT</td> </tr> <tr> <td>2</td><td>0</td><td>6</td><td>5</td><td>4</td><td>9</td><td>7</td> </tr> <tr> <td>0</td><td>BN</td><td>G</td><td></td><td></td><td></td><td></td> </tr> <tr> <td>3</td><td>1</td><td>8</td><td></td><td></td><td></td><td></td> </tr> </table>	R	N	BL	V	J	BC	VT	2	0	6	5	4	9	7	0	BN	G					3	1	8				
R	N	BL	V	J	BC	VT																										
2	0	6	5	4	9	7																										
0	BN	G																														
3	1	8																														



Our mini clips with revolving bodies are completely suitable for SMD technology. The shaft with its plastic covering can be bent up to 36 °
 Nos mini pincettes, avec corps tournants sont parfaitement adaptées à la technologie CMS. La tige, avec son revêtement plastique, peut se plier jusqu'à 36 °
 Unsere Miniatur-Klemmprüfspitzen mit drehbaren Pinzetten sind ein ideales Werkzeug für die SMD-Technologie. Der Stiel mit Plastikschild ist bis zu 36 ° biegsam

TYPE 6606-D2

TEST LEAD: FLEXIBLE SMD TEST CLIP / Ø2MM BANANA JACK
CORDON: PINCE DE TEST CMS FLEXIBLE / FICHE BANANE FEMELLE Ø2MM
 MESSLEITUNG: FLEXIBEL SMD KLEMMPRÜFSPITZE / Ø2MM BANANENBUCHSE



Reference
Référence
Bestell-Nr **6606-D2-[L]-#**

Wire
Câble
Litze SIL 0,40 mm²

Lengths Longueurs Längen [cm]	Rated voltage Tension assignée Bemessungsspannung	Rated current Intensité assignée Bemessungsstrom	Contact parts Contacts Kontaktteile	Insulation Isolant Isolierteile	Colours [#] Couleurs [#] Farben [#]																												
10 50	≤30VAC ≤60VDC	1A	Steel and Brass / Ni coated Acier et Laiton / Revêtement Ni Edelstahl & Messing vernickelt	PA6	<table border="1"> <tr> <td>R</td><td>N</td><td>BL</td><td>V</td><td>J</td><td>BC</td><td>VT</td> </tr> <tr> <td>2</td><td>0</td><td>6</td><td>5</td><td>4</td><td>9</td><td>7</td> </tr> <tr> <td>0</td><td>BN</td><td>G</td><td></td><td></td><td></td><td></td> </tr> <tr> <td>3</td><td>1</td><td>8</td><td></td><td></td><td></td><td></td> </tr> </table>	R	N	BL	V	J	BC	VT	2	0	6	5	4	9	7	0	BN	G					3	1	8				
R	N	BL	V	J	BC	VT																											
2	0	6	5	4	9	7																											
0	BN	G																															
3	1	8																															



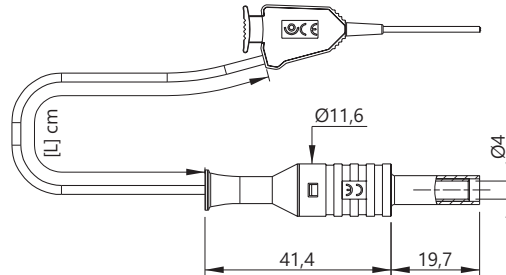


MICRO TEST • MICRO MESURE • MICRO TEST

Mini clips for SMD tests • Mini pinces de test CMS • SMD Miniatur-Klemmprüfspitzen

TYPE 6606-D4

TEST LEAD: FLEXIBLE SMD TEST CLIP / Ø4MM BANANA JACK
 CORDON: PINCE DE TEST CMS FLEXIBLE / FICHE BANANE FEMELLE Ø4MM
 MESSLEITUNG: FLEXIBEL SMD KLEMMPRÜFSPITZE / Ø4MM BANANENBUCHSE



Reference
Référence
Bestell-Nr **6606-D4-[L]-#**

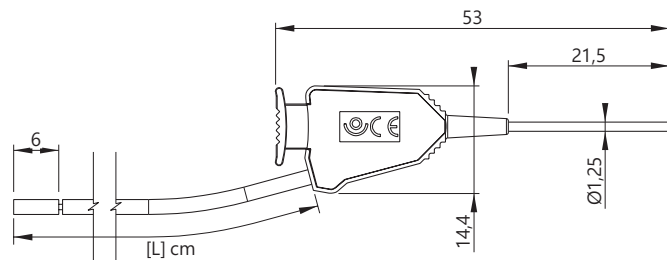
Wire
Câble
Litze SIL 0,40 mm²

Lengths Longueurs Längen [cm]	Rated voltage Tension assignée Bemessungsspannung	Rated current Intensité assignée Bemessungsstrom	Contact parts Contacts Kontaktteile	Insulation Isolant Isolierteile	Colours [#] Couleurs [#] Farben [#]																												
10 50	≤30VAC ≤60VDC	1A	Steel and Brass / Ni coated Acier et Laiton / Revêtement Ni Edelstahl & Messing vernickelt	PA6	<table border="0"> <tr> <td>R</td><td>N</td><td>BL</td><td>V</td><td>J</td><td>BC</td><td>VT</td> </tr> <tr> <td>2</td><td>0</td><td>6</td><td>5</td><td>4</td><td>9</td><td>7</td> </tr> <tr> <td>0</td><td>BN</td><td>G</td><td></td><td></td><td></td><td></td> </tr> <tr> <td>3</td><td>1</td><td>8</td><td></td><td></td><td></td><td></td> </tr> </table>	R	N	BL	V	J	BC	VT	2	0	6	5	4	9	7	0	BN	G					3	1	8				
R	N	BL	V	J	BC	VT																											
2	0	6	5	4	9	7																											
0	BN	G																															
3	1	8																															

x5

TYPE 6606

TEST LEAD: FLEXIBLE SMD TEST CLIP / OPEN SIDE
 CORDON: PINCE DE TEST CMS FLEXIBLE / CÔTÉ OUVERT
 MESSLEITUNG: FLEXIBEL SMD KLEMMPRÜFSPITZE / OFFENE SEITE



Reference
Référence
Bestell-Nr **6606-[L]-#**

Wire
Câble
Litze SIL 0,40 mm²

Lengths Longueurs Längen [cm]	Rated voltage Tension assignée Bemessungsspannung	Rated current Intensité assignée Bemessungsstrom	Contact parts Contacts Kontaktteile	Insulation Isolant Isolierteile	Colours [#] Couleurs [#] Farben [#]																												
50 100	≤30VAC ≤60VDC	1A	Steel and Brass / Ni coated Acier et Laiton / Revêtement Ni Edelstahl & Messing vernickelt	PA6	<table border="0"> <tr> <td>R</td><td>N</td><td>BL</td><td>V</td><td>J</td><td>BC</td><td>VT</td> </tr> <tr> <td>2</td><td>0</td><td>6</td><td>5</td><td>4</td><td>9</td><td>7</td> </tr> <tr> <td>0</td><td>BN</td><td>G</td><td></td><td></td><td></td><td></td> </tr> <tr> <td>3</td><td>1</td><td>8</td><td></td><td></td><td></td><td></td> </tr> </table>	R	N	BL	V	J	BC	VT	2	0	6	5	4	9	7	0	BN	G					3	1	8				
R	N	BL	V	J	BC	VT																											
2	0	6	5	4	9	7																											
0	BN	G																															
3	1	8																															

x5

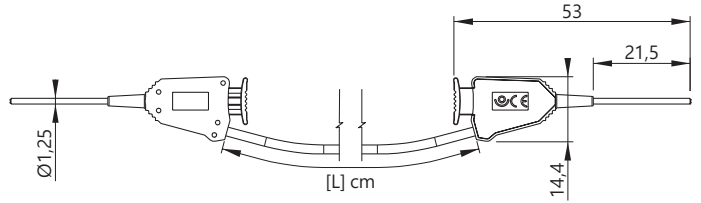


MICRO TEST • MICRO MESURE • MICRO TEST

Mini clips for SMD tests • Mini pinces de test CMS • SMD Miniatur-Klemmprüfspitzen

TYPE 6606-02

TEST LEAD: TWO FLEXIBLE SMD TEST CLIPS
CORDON: DEUX PINCES DE TEST CMS FLEXIBLE
MESSLEITUNG: BEIDSEITIG FLEXIBEL SMD KLEMMPRÜFSPITZE

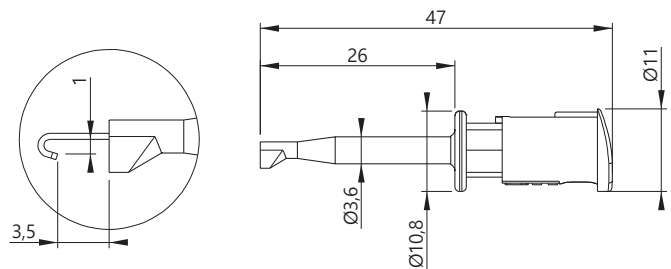


Reference Référence Bestell-Nr	6606-02-[L]-#		Wire Câble Litze	SIL 0,40 mm ²																														
Lengths Longueurs Längen [cm]	Rated voltage Tension assignée Bemessungsspannung	Rated current Intensité assignée Bemessungsstrom	Contact parts Contacts Kontaktteile	Insulation Isolant Isolierteile	Colours [#] Couleurs [#] Farben [#]																													
50 100	≤30VAC ≤60VDC	1A	Steel and Brass / Ni coated Acier et Laiton / Revêtement Ni Edelstahl & Messing vernickelt	PA6	<table border="1"> <tr> <td>R</td><td>N</td><td>BL</td><td>V</td><td>J</td><td>BC</td><td>VT</td> </tr> <tr> <td>2</td><td>0</td><td>6</td><td>5</td><td>4</td><td>9</td><td>7</td> </tr> <tr> <td>0</td><td>BN</td><td>G</td><td></td><td></td><td></td><td></td> </tr> <tr> <td>3</td><td>1</td><td>8</td><td></td><td></td><td></td><td></td> </tr> </table>		R	N	BL	V	J	BC	VT	2	0	6	5	4	9	7	0	BN	G					3	1	8				
R	N	BL	V	J	BC	VT																												
2	0	6	5	4	9	7																												
0	BN	G																																
3	1	8																																

x5

TYPE 6012-PRO

SMD TEST CLIP / SOLDER CONNEXION, DO-IT-YOURSELF ASSEMBLING
PINCE DE TEST CMS / RACCORD SOUDURE, MONTAGE PAR
L'UTILISATEUR
SMD KLEMMPRÜFSPITZE / LÖTANSCHLUSS, SELBSTMONTAGE



Reference Référence Bestell-Nr	6012-PRO-#																																
Rated voltage Tension assignée Bemessungsspannung	Rated current Intensité assignée Bemessungsstrom	Contact parts Contacts Kontaktteile	Insulation Isolant Isolierteile	Colours [#] Couleurs [#] Farben [#]																													
≤30VAC ≤60VDC	6A	AuNi coated brass Laiton doré Messing vergoldet	PP - PA6	<table border="1"> <tr> <td>R</td><td>N</td><td>BL</td><td>V</td><td>J</td><td>BC</td><td>VT</td> </tr> <tr> <td>2</td><td>0</td><td>6</td><td>5</td><td>4</td><td>9</td><td>7</td> </tr> <tr> <td>0</td><td>BN</td><td>G</td><td></td><td></td><td></td><td></td> </tr> <tr> <td>3</td><td>1</td><td>8</td><td></td><td></td><td></td><td></td> </tr> </table>		R	N	BL	V	J	BC	VT	2	0	6	5	4	9	7	0	BN	G					3	1	8				
R	N	BL	V	J	BC	VT																											
2	0	6	5	4	9	7																											
0	BN	G																															
3	1	8																															

x10

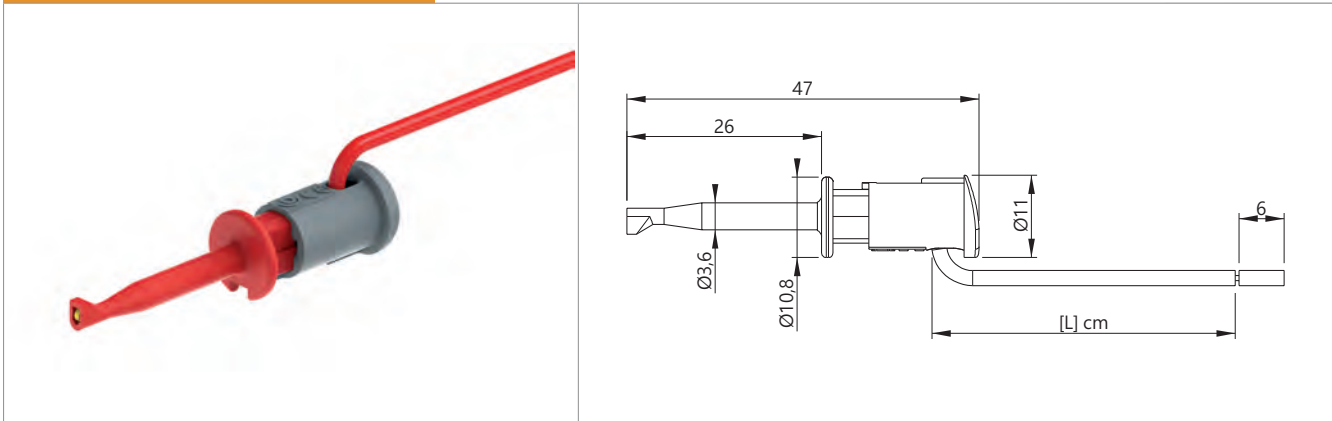


MICRO TEST • MICRO MESURE • MICRO TEST

Mini clips for SMD tests • Mini pinces de test CMS • SMD Miniatur-Klemmprüfspitzen

TYPE 6020-PRO

TEST LEAD: SMD TEST CLIP / OPEN SIDE
 CORDON DE MESURE: PINCE DE TEST CMS / CÔTÉ OUVERT
 MESSLEITUNG: SMD KLEMMPRÜFSPITZE / OFFENE SEITE



Reference
Référence
Bestell-Nr **6020-PRO-#**

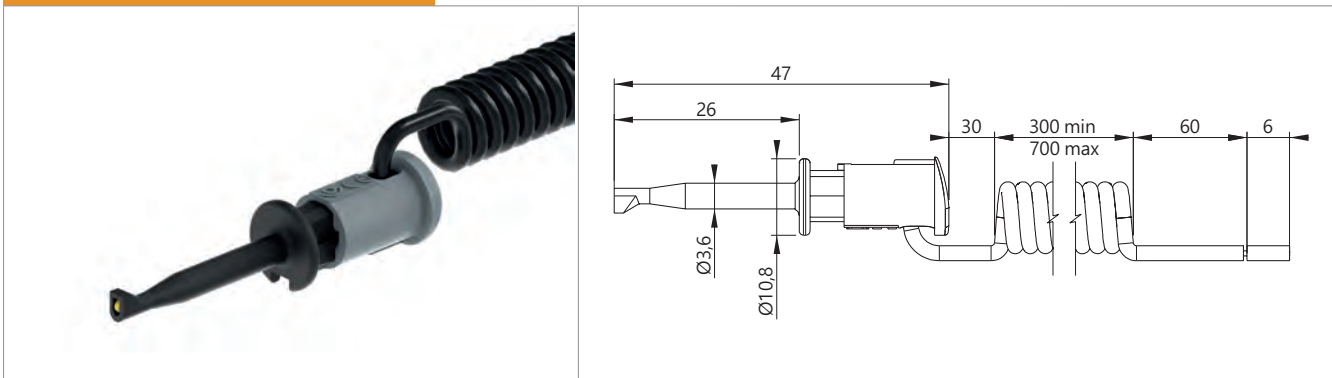
Wire
Câble
Litze PVC 0,40 mm² (Grey / Gris / Grau)

Lengths Longueurs Längen [cm]	Rated voltage Tension assignée Bemessungsspannung	Rated current Intensité assignée Bemessungsstrom	Contact parts Contacts Kontaktteile	Insulation Isolant Isolierteile	Colours [#] Couleurs [#] Farben [#]																												
100	≤30VAC ≤60VDC	6A	AuNi coated brass Laiton doré Messing vergoldet	PP - PA6	<table border="1"> <tr> <td>R</td><td>N</td><td>BL</td><td>V</td><td>J</td><td>BC</td><td>VT</td> </tr> <tr> <td>2</td><td>0</td><td>6</td><td>5</td><td>4</td><td>9</td><td>7</td> </tr> <tr> <td>0</td><td>BN</td><td>G</td><td></td><td></td><td></td><td></td> </tr> <tr> <td>3</td><td>1</td><td>8</td><td></td><td></td><td></td><td></td> </tr> </table>	R	N	BL	V	J	BC	VT	2	0	6	5	4	9	7	0	BN	G					3	1	8				
R	N	BL	V	J	BC	VT																											
2	0	6	5	4	9	7																											
0	BN	G																															
3	1	8																															

x10

TYPE 6020-PRO-Spi

TEST LEAD: SMD TEST CLIP / OPEN SIDE
 CORDON DE MESURE: PINCE DE TEST CMS / CÔTÉ OUVERT
 MESSLEITUNG: SMD KLEMMPRÜFSPITZE / OFFENE SEITE



Reference
Référence
Bestell-Nr **6020-PRO-Spi-#**

Wire
Câble
Litze Coiled cable PVC 0,40 mm² Grey
Câble spiralé PVC 0,40 mm² Gris
Spiralkabel PVC 0,40 mm² Grau

Lengths Longueurs Längen [cm]	Rated voltage Tension assignée Bemessungsspannung	Rated current Intensité assignée Bemessungsstrom	Contact parts Contacts Kontaktteile	Insulation Isolant Isolierteile	Colours [#] Couleurs [#] Farben [#]																												
30 - 70 cm	≤30VAC ≤60VDC	6A	AuNi coated brass Laiton doré Messing vergoldet	PP - PA6	<table border="1"> <tr> <td>R</td><td>N</td><td>BL</td><td>V</td><td>J</td><td>BC</td><td>VT</td> </tr> <tr> <td>2</td><td>0</td><td>6</td><td>5</td><td>4</td><td>9</td><td>7</td> </tr> <tr> <td>0</td><td>BN</td><td>G</td><td></td><td></td><td></td><td></td> </tr> <tr> <td>3</td><td>1</td><td>8</td><td></td><td></td><td></td><td></td> </tr> </table>	R	N	BL	V	J	BC	VT	2	0	6	5	4	9	7	0	BN	G					3	1	8				
R	N	BL	V	J	BC	VT																											
2	0	6	5	4	9	7																											
0	BN	G																															
3	1	8																															

x10



MICRO TEST • MICRO MESURE • MICRO TEST

Mini clips for SMD tests • Mini pincettes de test CMS • SMD Miniatur-Klemmprüfspitzen

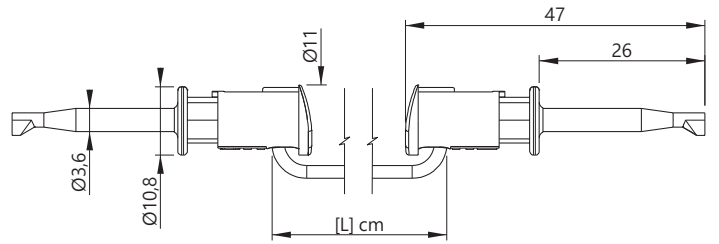
TYPE 6022-PRO

TEST LEAD: TWO SMD TEST CLIPS

CORDON DE MESURE: DEUX PINCES DE TEST CMS

MESSLEITUNG: SMD KLEMMPRÜFSPITZE BEIDSEITIG

KIT 6032-PRO p.191



Reference Référence Bestell-Nr	6022-PRO-#		Wire Câble Litze	PVC 0,40 mm ² (Grey / Gris / Grau)																														
Lengths Longueurs Längen [cm]	Rated voltage Tension assignée Bemessungsspannung	Rated current Intensité assignée Bemessungsstrom	Contact parts Contacts Kontaktteile	Insulation Isolant Isolierteile	Colours [#] Couleurs [#] Farben [#]																													
100	≤30VAC ≤60VDC	6A	AuNi coated brass Laiton doré <i>Messing vergoldet</i>	PP - PA6	<table border="1"> <tr> <td>R</td><td>N</td><td>BL</td><td>V</td><td>J</td><td>BC</td><td>VT</td> </tr> <tr> <td>2</td><td>0</td><td>6</td><td>5</td><td>4</td><td>9</td><td>7</td> </tr> <tr> <td>0</td><td>BN</td><td>G</td><td></td><td></td><td></td><td></td> </tr> <tr> <td>3</td><td>1</td><td>8</td><td></td><td></td><td></td><td></td> </tr> </table>		R	N	BL	V	J	BC	VT	2	0	6	5	4	9	7	0	BN	G					3	1	8				
R	N	BL	V	J	BC	VT																												
2	0	6	5	4	9	7																												
0	BN	G																																
3	1	8																																

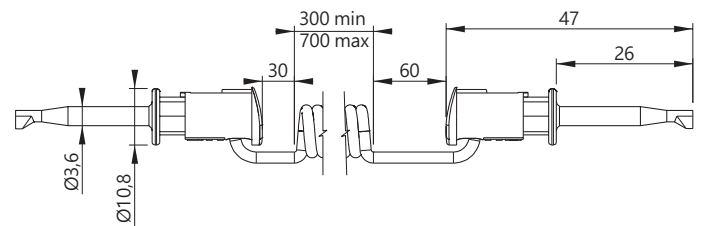
x10

TYPE 6022-PRO-Spi

TEST LEAD: TWO SMD TEST CLIPS

CORDON DE MESURE: DEUX PINCES DE TEST CMS

MESSLEITUNG: SMD KLEMMPRÜFSPITZE BEIDSEITIG



Reference Référence Bestell-Nr	6022-PRO-Spi-#		Wire Câble Litze	Coiled cable PVC 0,40 mm ² Grey Câble spiralé PVC 0,40 mm ² Gris Spiralkabel PVC 0,40 mm ² Grau																														
Lengths Longueurs Längen [cm]	Rated voltage Tension assignée Bemessungsspannung	Rated current Intensité assignée Bemessungsstrom	Contact parts Contacts Kontaktteile	Insulation Isolant Isolierteile	Colours [#] Couleurs [#] Farben [#]																													
30 - 70 cm	≤30VAC ≤60VDC	6A	AuNi coated brass Laiton doré <i>Messing vergoldet</i>	PP - PA6	<table border="1"> <tr> <td>R</td><td>N</td><td>BL</td><td>V</td><td>J</td><td>BC</td><td>VT</td> </tr> <tr> <td>2</td><td>0</td><td>6</td><td>5</td><td>4</td><td>9</td><td>7</td> </tr> <tr> <td>0</td><td>BN</td><td>G</td><td></td><td></td><td></td><td></td> </tr> <tr> <td>3</td><td>1</td><td>8</td><td></td><td></td><td></td><td></td> </tr> </table>		R	N	BL	V	J	BC	VT	2	0	6	5	4	9	7	0	BN	G					3	1	8				
R	N	BL	V	J	BC	VT																												
2	0	6	5	4	9	7																												
0	BN	G																																
3	1	8																																

x10

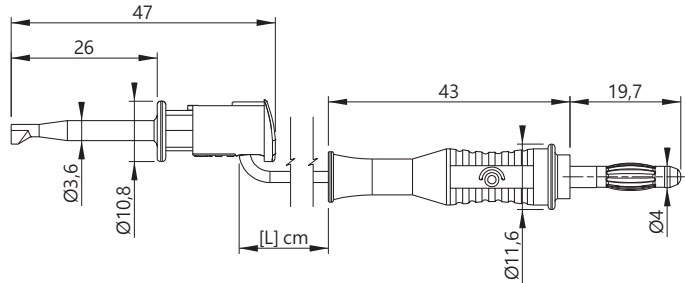


MICRO TEST • MICRO MESURE • MICRO TEST

Mini clips for SMD tests • Mini pinces de test CMS • SMD Miniatur-Klemmprüfspitzen

TYPE 6033-PRO

TEST LEAD: SMD TEST CLIPS / Ø4MM BANANA PLUG
 CORDON DE MESURE: PINCE DE TEST CMS / FICHE BANANE MÂLE Ø4MM
 MESSLEITUNG: SMD KLEMMPRÜFSPITZE / Ø4MM BANANENSTECKER



Reference
Référence
Bestell-Nr **6033-PRO-#**

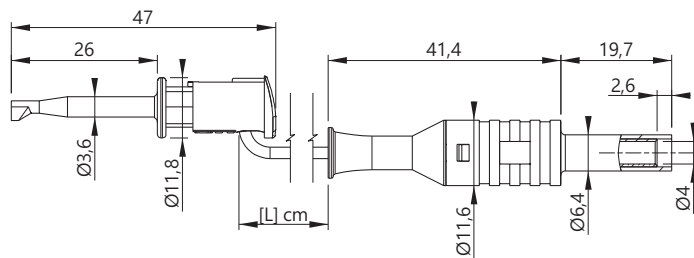
Wire
Câble
Litze PVC 0,40 mm² (Grey / Gris / Grau)

Lengths Longueurs Längen [cm]	Rated voltage Tension assignée Bemessungsspannung	Rated current Intensité assignée Bemessungsstrom	Contact parts Contacts Kontaktteile	Insulation Isolant Isolierteile	Colours [#] Couleurs [#] Farben [#]												
100	≤30VAC ≤60VDC	6A	AuNi coated brass Laiton doré Messing vergoldet	PP - PA6	<table border="1"> <tr> <td>R</td> <td>N</td> <td>BL</td> <td>V</td> <td>J</td> <td>BC</td> </tr> <tr> <td>2</td> <td>0</td> <td>6</td> <td>5</td> <td>4</td> <td>9</td> </tr> </table>	R	N	BL	V	J	BC	2	0	6	5	4	9
R	N	BL	V	J	BC												
2	0	6	5	4	9												

x10

TYPE 6034-PRO

TEST LEAD: SMD TEST CLIPS / Ø4MM BANANA JACK
 CORDON DE MESURE: PINCE DE TEST CMS / FICHE BANANE FEMELLE Ø4MM
 MESSLEITUNG: SMD KLEMMPRÜFSPITZE / Ø4MM BANANENBUCHSE



Reference
Référence
Bestell-Nr **6034-PRO-F-10-#**

Wire
Câble
Litze PVC 0,40 mm² (Grey / Gris / Grau)

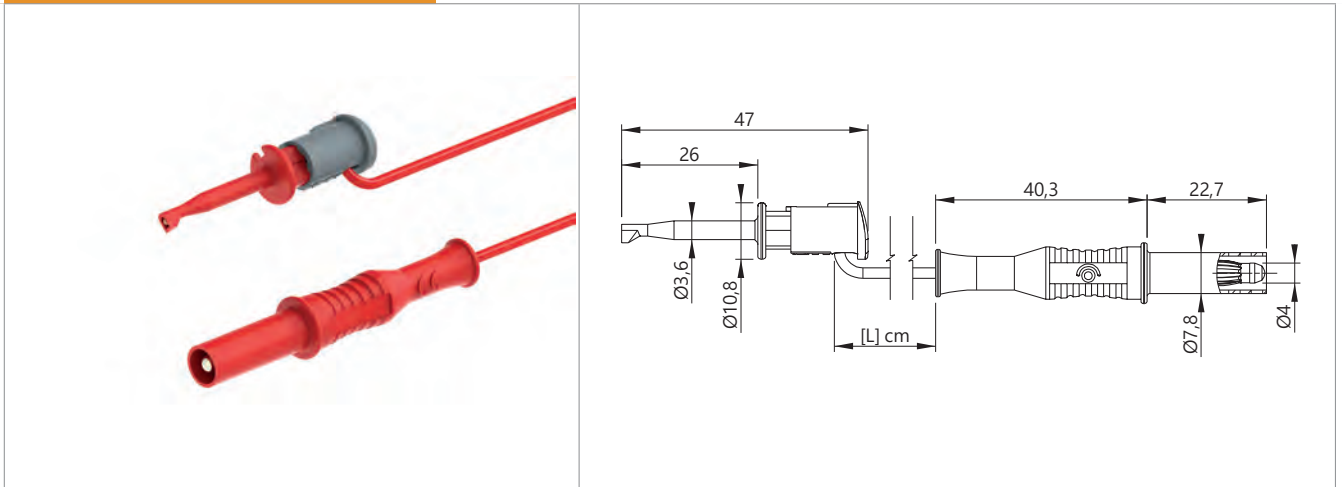
Lengths Longueurs Längen [cm]	Rated voltage Tension assignée Bemessungsspannung	Rated current Intensité assignée Bemessungsstrom	Contact parts Contacts Kontaktteile	Insulation Isolant Isolierteile	Colours [#] Couleurs [#] Farben [#]												
10	≤30VAC ≤60VDC	6A	AuNi coated brass Laiton doré Messing vergoldet	PP - PA6	<table border="1"> <tr> <td>R</td> <td>N</td> <td>BL</td> <td>V</td> <td>J</td> <td>BC</td> </tr> <tr> <td>2</td> <td>0</td> <td>6</td> <td>5</td> <td>4</td> <td>9</td> </tr> </table>	R	N	BL	V	J	BC	2	0	6	5	4	9
R	N	BL	V	J	BC												
2	0	6	5	4	9												

x10



TYPE 6035-PRO

TEST LEAD: SMD TEST CLIPS / Ø4MM SAFETY BANANA PLUG
 CORDON DE MESURE: PINCE DE TEST CMS / FICHE BANANE MÂLE Ø4MM DE SÉCURITÉ
 MESSLEITUNG: SMD KLEMMPRÜFSPITZE / Ø4MM SICHERHEITS-BANANENSTECKER



Reference Référence Bestell-Nr	6035-PRO-M-10-#		Wire Câble Litze	PVC 0,40 mm ² (Grey / Gris / Grau)						
Lengths Longueurs Längen [cm]	Rated voltage Tension assignée Bemessungsspannung	Rated current Intensité assignée Bemessungsstrom	Contact parts Contacts Kontaktteile	Insulation Isolant Isolierteile	Colours [#] Couleurs [#] Farben [#]					
10	≤30VAC ≤60VDC	6A	AuNi coated brass Laiton doré Messing vergoldet	PP - PA6	R 2	N 0	BL 6	V 5	J 4	BC 9

x10

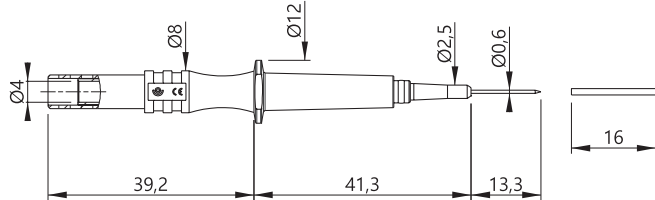
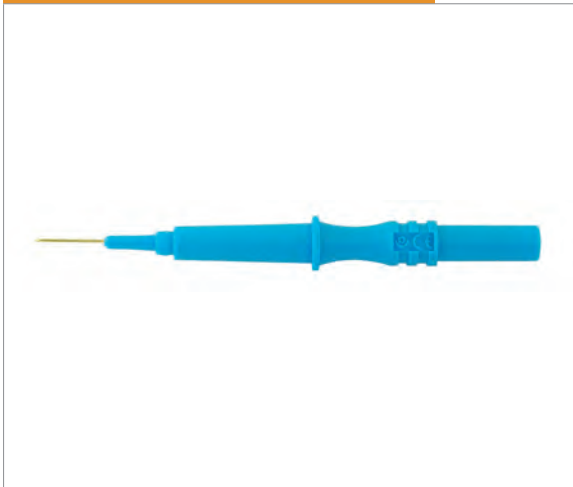


MICRO TEST • MICRO MESURE • MICRO TEST

Mini test tips for SMD tests • Mini pointes de test CMS • SMD Miniatur-Prüfspitzen

TYPE 464IECNeedle

Ø0,6MM TEST TIP WITH Ø4MM CONNEXION
POINTE DE TEST AIGUILLE Ø0,6MM AVEC RACCORD Ø4MM
 Ø0,6MM MINIATUR-NADELPRÜFSPITZE MIT Ø4MM ANSCHLUSS



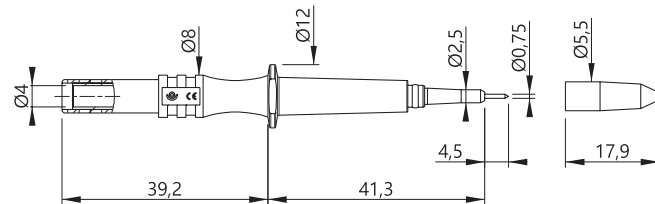
Reference
Référence
 Bestell-Nr **464IECNeedle13/0.6-#**

Rated voltage Tension assignée Bemessungsspannung	Rated current Intensité assignée Bemessungsstrom	Contact parts Contacts Kontaktteile	Insulation Isolant Isolierteile	Colours [#] Couleurs [#] Farben [#]												
600 V CAT II	1A	Ni Brass coated (tip uncoated) Laiton nickelé (pointe non revêtue) Messing vernickelt (Spitze nicht beschichtet)	PP	<table border="1"> <tr> <td>R</td> <td>N</td> <td>BL</td> <td>V</td> <td>J</td> <td>BC</td> </tr> <tr> <td>2</td> <td>0</td> <td>6</td> <td>5</td> <td>4</td> <td>9</td> </tr> </table>	R	N	BL	V	J	BC	2	0	6	5	4	9
R	N	BL	V	J	BC											
2	0	6	5	4	9											

x10

TYPE 464-IEC

Ø0,7MM SPRING LOADED TEST TIP WITH Ø4MM CONNEXION
POINTE DE TEST Ø0,7MM À RESSORT AVEC RACCORD Ø4MM
 Ø0,7MM GEFEDERTE MINIATUR-PRÜFSPITZE MIT Ø4MM ANSCHLUSS



Reference
Référence
 Bestell-Nr **464-IEC-#**

Rated voltage Tension assignée Bemessungsspannung	Rated current Intensité assignée Bemessungsstrom	Contact parts Contacts Kontaktteile	Insulation Isolant Isolierteile	Colours [#] Couleurs [#] Farben [#]												
600 V CAT II	1A	Steel and Brass / Ni coated Acier et Laiton / Revêtement Ni Edelstahl & Messing vernickelt	PP	<table border="1"> <tr> <td>R</td> <td>N</td> <td>BL</td> <td>V</td> <td>J</td> <td>BC</td> </tr> <tr> <td>2</td> <td>0</td> <td>6</td> <td>5</td> <td>4</td> <td>9</td> </tr> </table>	R	N	BL	V	J	BC	2	0	6	5	4	9
R	N	BL	V	J	BC											
2	0	6	5	4	9											

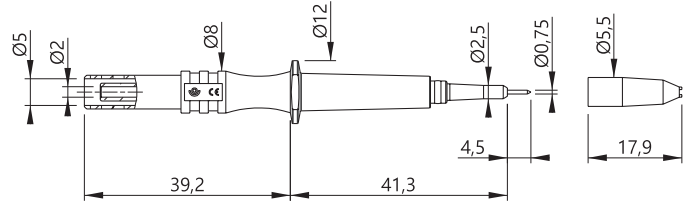
x10

Test tip fitted with protective cap in order to avoid short-circuits. Suitable for active circuits
Pointe équipée d'un embout protecteur pour éviter les courts circuits. Idéal pour circuits actifs
 Spitze mit Schutzkappe versehen, um Kurzschlüsse zu verhindern. Geeignet für aktive Bauelemente



TYPE 462-IEC

Ø0,7MM SPRING LOADED TEST TIP WITH Ø2MM CONNEXION
POINTE DE TEST Ø0,7MM À RESSORT AVEC RACCORD Ø2MM
Ø0,7MM GEFEDERTE MINIATUR-PRÜFSPIITZE MIT Ø2MM ANSCHLUSS



Reference
Référence 462-IEC-#
 Bestell-Nr

Rated voltage Tension assignée Bemessungsspannung	Rated current Intensité assignée Bemessungsstrom	Contact parts Contacts Kontaktteile	Insulation Isolant Isolierteile	Colours [#] Couleurs [#] Farben [#]												
600 V CAT II	1A	Steel and Brass / Ni coated Acier et Laiton / Revêtement Ni EdelStahl & Messing vernickelt	PP	<table border="1"> <tr> <td>R</td> <td>N</td> <td>BL</td> <td>V</td> <td>J</td> <td>BC</td> </tr> <tr> <td>2</td> <td>0</td> <td>6</td> <td>5</td> <td>4</td> <td>9</td> </tr> </table>	R	N	BL	V	J	BC	2	0	6	5	4	9
R	N	BL	V	J	BC											
2	0	6	5	4	9											



Test tip fitted with protective cap in order to avoid short-circuits. Suitable for active circuits
Pointe équipée d'un embout protecteur pour éviter les courts circuits. Idéal pour circuits actifs
Spitze mit Schutzkappe versehen, um Kurzschlüsse zu verhindern. Geeignet für aktive Bauelemente

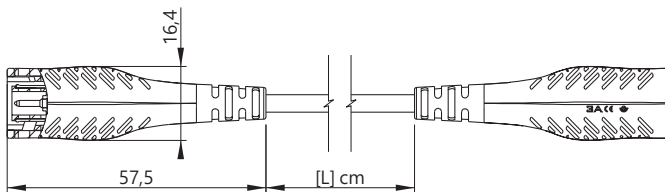


BNC / HF

Test lead • Cordons de mesure • Messleitungen

TYPE 7150-50Ω

50Ω MALE BNC PLUGS
FICHES BNC 50Ω MÂLES
50Ω BNC STECKERN BEIDSEITIG



Reference
Référence
Bestell-Nr **7150IEC-50-[L]-#**

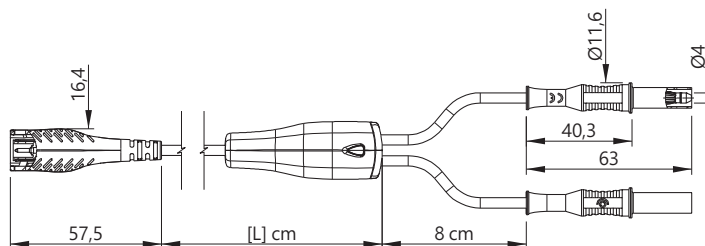
Wire
Câble
Litze 50 Ohm Ø3,9mm

Lengths Longueurs Längen [cm]	Rated voltage Tension assignée Bemessungsspannung	Rated current Intensité assignée Bemessungsstrom	Contact parts Contacts Kontaktteile	Insulation Isolant Isolierteile	Colours [#] Couleurs [#] Farben [#]												
100 200	1 000 V CAT II	3A	Ground : Brass / Ni coated - Conductor : Brass Au Masse : Laiton / Revêtement Ni - Conducteur : Laiton / Revêtement Au Masse : Messing vernickelt - Leiter : Messing vergoldet	PP	<table border="1"> <tr> <td>R</td> <td>N</td> <td>BL</td> </tr> <tr> <td>2</td> <td>0</td> <td>6</td> </tr> <tr> <td>V</td> <td>J</td> <td>BC</td> </tr> <tr> <td>5</td> <td>4</td> <td>9</td> </tr> </table>	R	N	BL	2	0	6	V	J	BC	5	4	9
R	N	BL															
2	0	6															
V	J	BC															
5	4	9															

x10

TYPE 7166IEC

50Ω BNC PLUG / TWO Ø4MM STRAIGHT SAFETY BANANA PLUGS
CONNECTEUR BNC 50Ω MÂLE / DEUX FICHES BANANES MÂLES Ø4MM DROITES DE SÉCURITÉ
50Ω BNC STECKER / ZWEI Ø4MM GERADE SICHERHEITS-BANANENSTECKERN



Reference
Référence
Bestell-Nr **7166IEC-50-[L]-#**

Wire
Câble
Litze 50 Ohm Ø3,9mm

Lengths Longueurs Längen [cm]	Rated voltage Tension assignée Bemessungsspannung	Rated current Intensité assignée Bemessungsstrom	Contact parts Contacts Kontaktteile	Insulation Isolant Isolierteile	Colours [#] Couleurs [#] Farben [#]												
100 200	1 000 V CAT II	3A	Ground : Brass / Ni coated - Conductor : Brass Au Masse : Laiton / Revêtement Ni - Conducteur : Laiton / Revêtement Au Masse : Messing vernickelt - Leiter : Messing vergoldet	PP	<table border="1"> <tr> <td>R</td> <td>N</td> <td>BL</td> </tr> <tr> <td>2</td> <td>0</td> <td>6</td> </tr> <tr> <td>V</td> <td>J</td> <td>BC</td> </tr> <tr> <td>5</td> <td>4</td> <td>9</td> </tr> </table>	R	N	BL	2	0	6	V	J	BC	5	4	9
R	N	BL															
2	0	6															
V	J	BC															
5	4	9															

x10

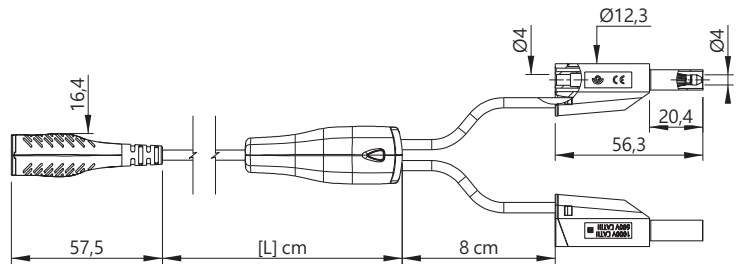


BNC / HF

Test lead • Cordons de mesure • Messleitungen

TYPE 7176IEC

50Ω BNC PLUG / TWO Ø4MM STACKABLE SAFETY BANANA PLUGS
CONNECTEUR BNC 50Ω MÂLE / DEUX FICHES BANANES MÂLES Ø4MM EMPILABLES DE SÉCURITÉ
50Ω BNC STECKER / ZWEI Ø4MM STAPELBARER SICHERHEITS-BANANENSTECKERN



Reference
Référence
Bestell-Nr **7176IEC-50-[L]-#**

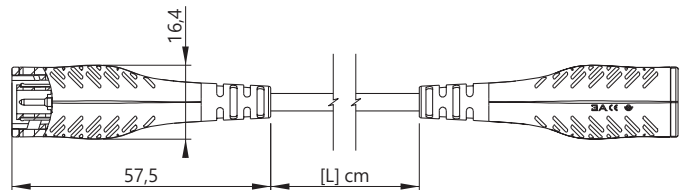
Wire
Câble
Litze 50 Ohm Ø3,9mm

Lengths Longueurs Längen [cm]	Rated voltage Tension assignée Bemessungsspannung	Rated current Intensité assignée Bemessungsstrom	Contact parts Contacts Kontaktteile	Insulation Isolant Isolierteile	Colours [#] Couleurs [#] Farben [#]												
100 200	1 000 V CAT II	3A	Ground : Brass / Ni coated - Conductor : Brass Au Masse : Laiton / Revêtement Ni - Conducteur : Laiton / Revêtement Au Masse : Messing vernickelt - Leiter : Messing vergoldet	PP	<table border="1"> <tr> <td>R</td> <td>N</td> <td>BL</td> </tr> <tr> <td>2</td> <td>0</td> <td>6</td> </tr> <tr> <td>V</td> <td>J</td> <td>BC</td> </tr> <tr> <td>5</td> <td>4</td> <td>9</td> </tr> </table>	R	N	BL	2	0	6	V	J	BC	5	4	9
R	N	BL															
2	0	6															
V	J	BC															
5	4	9															

x10

TYPE 7150-75Ω

75Ω MALE BNC PLUGS
FICHES BNC 75Ω MÂLES
75Ω BNC STECKERN BEIDSEITIG



Reference
Référence
Bestell-Nr **7150-75-[L]-#**

Wire
Câble
Litze 75 Ohm Ø3,9mm

Lengths Longueurs Längen [cm]	Rated voltage Tension assignée Bemessungsspannung	Rated current Intensité assignée Bemessungsstrom	Contact parts Contacts Kontaktteile	Insulation Isolant Isolierteile	Colours [#] Couleurs [#] Farben [#]												
100 200	≤30VAC ≤60VDC	3A	Ground : Brass / Ni coated - Conductor : Brass Au Masse : Laiton / Revêtement Ni - Conducteur : Laiton / Revêtement Au Masse : Messing vernickelt - Leiter : Messing vergoldet	PP	<table border="1"> <tr> <td>R</td> <td>N</td> <td>BL</td> </tr> <tr> <td>2</td> <td>0</td> <td>6</td> </tr> <tr> <td>V</td> <td>J</td> <td>BC</td> </tr> <tr> <td>5</td> <td>4</td> <td>9</td> </tr> </table>	R	N	BL	2	0	6	V	J	BC	5	4	9
R	N	BL															
2	0	6															
V	J	BC															
5	4	9															

x10

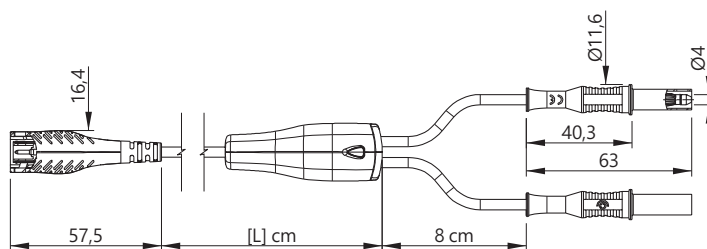


BNC / HF

Test lead • Cords de mesure • Messleitungen

TYPE 7166

75Ω BNC PLUG / TWO Ø4MM STRAIGHT SAFETY BANANA PLUGS
 CONNECTEUR BNC 75Ω MÂLE / DEUX FICHES BANANES MÂLES Ø4MM DROITES DE SÉCURITÉ
 75Ω BNC STECKER / ZWEI Ø4MM GERADE SICHERHEITS-BANANENSTECKERN



Reference
Référence
Bestell-Nr **7166-75-[L]-#**

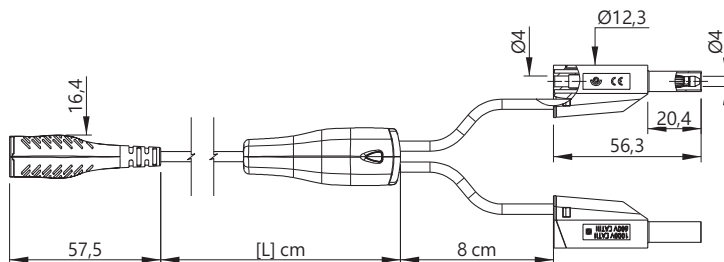
Wire
Câble
Litze 75 Ohm Ø3,9mm

Lengths Longueurs Längen [cm]	Rated voltage Tension assignée Bemessungsspannung	Rated current Intensité assignée Bemessungsstrom	Contact parts Contacts Kontaktteile	Insulation Isolant Isolierteile	Colours [#] Couleurs [#] Farben [#]												
100 200	≤30VAC ≤60VDC	3A	Ground : Brass / Ni coated - Conductor : Brass Au Masse : Laiton / Revêtement Ni - Conducteur : Laiton / Revêtement Au Masse : Messing vernickelt - Leiter : Messing vergoldet	PP	<table border="1"> <tr> <td>R</td> <td>N</td> <td>BL</td> </tr> <tr> <td>2</td> <td>0</td> <td>6</td> </tr> <tr> <td>V</td> <td>J</td> <td>BC</td> </tr> <tr> <td>5</td> <td>4</td> <td>9</td> </tr> </table>	R	N	BL	2	0	6	V	J	BC	5	4	9
R	N	BL															
2	0	6															
V	J	BC															
5	4	9															

x10

TYPE 7176

75Ω BNC PLUG / TWO Ø4MM STACKABLE SAFETY BANANA PLUGS
 CONNECTEUR BNC 75Ω MÂLE / DEUX FICHES BANANES MÂLES Ø4MM EMPILABLES DE SÉCURITÉ
 75Ω BNC STECKER / ZWEI Ø4MM STAPELBARER SICHERHEITS-BANANENSTECKERN



Reference
Référence
Bestell-Nr **7176-75-[L]-#**

Wire
Câble
Litze 75 Ohm Ø3,9mm

Lengths Longueurs Längen [cm]	Rated voltage Tension assignée Bemessungsspannung	Rated current Intensité assignée Bemessungsstrom	Contact parts Contacts Kontaktteile	Insulation Isolant Isolierteile	Colours [#] Couleurs [#] Farben [#]												
100 200	≤30VAC ≤60VDC	3A	Ground : Brass / Ni coated - Conductor : Brass Au Masse : Laiton / Revêtement Ni - Conducteur : Laiton / Revêtement Au Masse : Messing vernickelt - Leiter : Messing vergoldet	PP	<table border="1"> <tr> <td>R</td> <td>N</td> <td>BL</td> </tr> <tr> <td>2</td> <td>0</td> <td>6</td> </tr> <tr> <td>V</td> <td>J</td> <td>BC</td> </tr> <tr> <td>5</td> <td>4</td> <td>9</td> </tr> </table>	R	N	BL	2	0	6	V	J	BC	5	4	9
R	N	BL															
2	0	6															
V	J	BC															
5	4	9															

x10

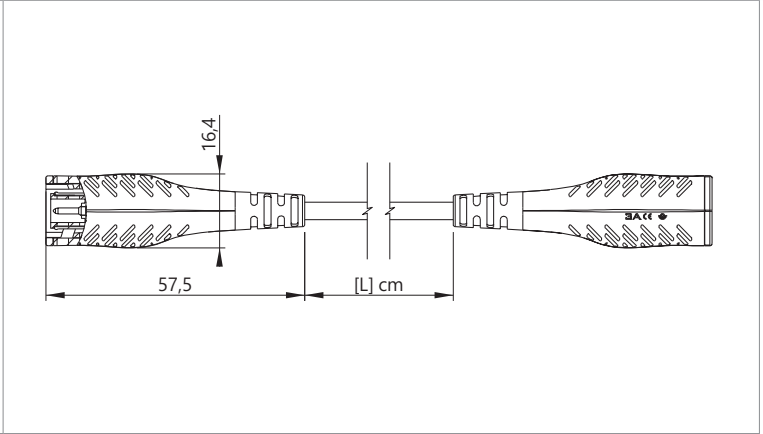


BNC / HF

Test lead • Cordons de mesure • Messleitungen

TYPE 8150

50Ω MALE BNC PLUGS - RG58
FICHES BNC 50Ω MÂLES - RG58
 50Ω BNC STECKER BEIDSEITIG - RG58

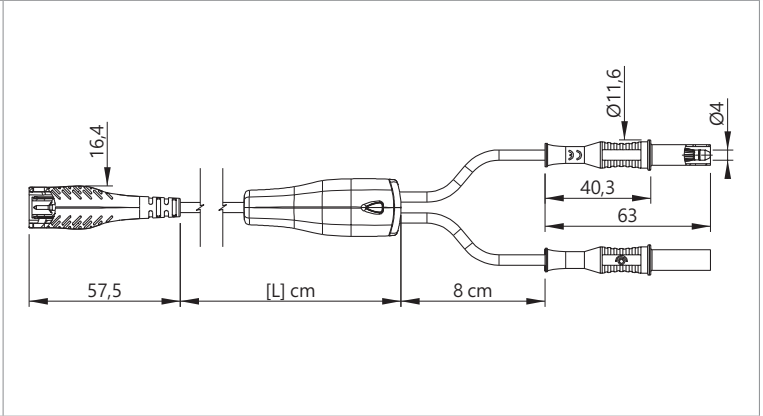
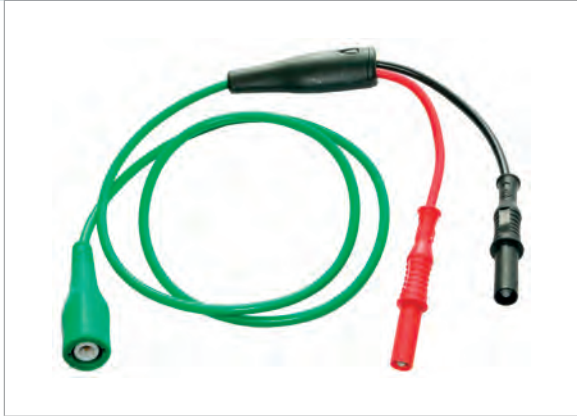


Reference Référence Bestell-Nr	8150-50-[L]-#		Wire Câble Litze	RG 58 (50 Ohm) Ø5,9mm													
Lengths Longueurs Längen [cm]	Rated voltage Tension assignée Bemessungsspannung	Rated current Intensité assignée Bemessungsstrom	Contact parts Contacts Kontaktteile	Insulation Isolant Isolierteile	Colours [#] Couleurs [#] Farben [#]												
100 200	≤30VAC ≤60VDC	3A	Ground : Brass / Ni coated - Conductor : Brass Au Masse : Laiton / Revêtement Ni - Conducteur : Laiton / Revêtement Au Masse : Messing vernickelt - Leiter : Messing vergoldet	PP	<table border="1"> <tr> <td>R</td> <td>N</td> <td>BL</td> </tr> <tr> <td>2</td> <td>0</td> <td>6</td> </tr> <tr> <td>V</td> <td>J</td> <td>BC</td> </tr> <tr> <td>5</td> <td>4</td> <td>9</td> </tr> </table>	R	N	BL	2	0	6	V	J	BC	5	4	9
R	N	BL															
2	0	6															
V	J	BC															
5	4	9															

x10

TYPE 8166

50Ω BNC PLUG / TWO Ø4MM STRAIGHT SAFETY BANANA PLUGS - RG58
CONNECTEUR BNC 50Ω MÂLE / DEUX FICHES BANANES MÂLES Ø4MM DROITES DE SÉCURITÉ - RG58
 50Ω BNC STECKER / ZWEI Ø4MM GERADE SICHERHEITS-BANANENSTECKER - RG58



Reference Référence Bestell-Nr	8166-50-[L]-#		Wire Câble Litze	RG 58 (50 Ohm) Ø5,9mm													
Lengths Longueurs Längen [cm]	Rated voltage Tension assignée Bemessungsspannung	Rated current Intensité assignée Bemessungsstrom	Contact parts Contacts Kontaktteile	Insulation Isolant Isolierteile	Colours [#] Couleurs [#] Farben [#]												
100 200	≤30VAC ≤60VDC	3A	Ground : Brass / Ni coated - Conductor : Brass Au Masse : Laiton / Revêtement Ni - Conducteur : Laiton / Revêtement Au Masse : Messing vernickelt - Leiter : Messing vergoldet	PP	<table border="1"> <tr> <td>R</td> <td>N</td> <td>BL</td> </tr> <tr> <td>2</td> <td>0</td> <td>6</td> </tr> <tr> <td>V</td> <td>J</td> <td>BC</td> </tr> <tr> <td>5</td> <td>4</td> <td>9</td> </tr> </table>	R	N	BL	2	0	6	V	J	BC	5	4	9
R	N	BL															
2	0	6															
V	J	BC															
5	4	9															

x10

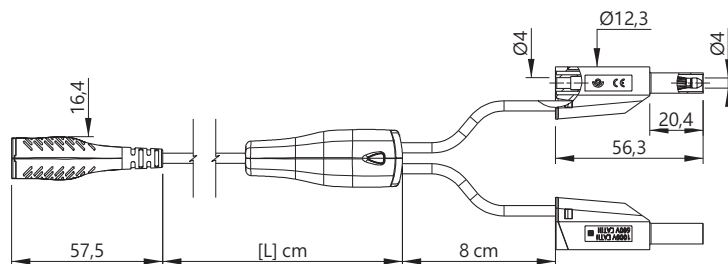


BNC / HF

Test lead • Cordons de mesure • Messleitungen

TYPE 8176

MALE 50Ω BNC PLUG / TWO Ø4MM STACKABLE SAFETY BANANA PLUGS - RG58
CONNECTEUR BNC 50Ω MÂLE / DEUX FICHES BANANES MÂLES Ø4MM EMPILABLES DE SÉCURITÉ - RG58
 50Ω BNC STECKER / ZWEI Ø4MM STAPELBARE SICHERHEITS-BANANENSTECKERKERN - RG58



Reference
Référence
Bestell-Nr **8176-50-[L]-#**

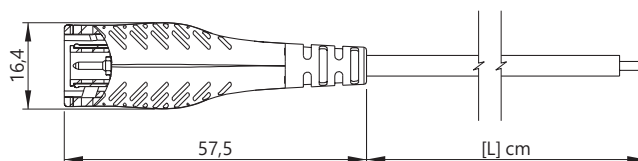
Wire
Câble
Litze RG 58 (50 Ohm) Ø5,9mm

Lengths Longueurs Längen [cm]	Rated voltage Tension assignée Bemessungsspannung	Rated current Intensité assignée Bemessungsstrom	Contact parts Contacts Kontaktteile	Insulation Isolant Isolierteile	Colours [#] Couleurs [#] Farben [#]												
100 200	≤30VAC ≤60VDC	3A	Ground : Brass / Ni coated - Conductor : Brass Au Masse : Laiton / Revêtement Ni - Conducteur : Laiton / Revêtement Au Masse : Messing vernickelt - Leiter : Messing vergoldet	PP	<table border="1"> <tr> <td>R</td> <td>N</td> <td>BL</td> </tr> <tr> <td>2</td> <td>0</td> <td>6</td> </tr> <tr> <td>V</td> <td>J</td> <td>BC</td> </tr> <tr> <td>5</td> <td>4</td> <td>9</td> </tr> </table>	R	N	BL	2	0	6	V	J	BC	5	4	9
R	N	BL															
2	0	6															
V	J	BC															
5	4	9															

x10

TYPE 7145

BNC PLUG / OPEN SIDE
CONNECTEUR BNC MÂLE / CÔTÉ OUVERT
 BNC STECKER / OFFENE SEITE



Reference
Référence
Bestell-Nr **7145-[X]-[L]-#**

Wire
Câble
Litze [X] : 50 Ohm [50] • 75 Ohm [75] / Ø3,9mm

Lengths Longueurs Längen [cm]	Rated voltage Tension assignée Bemessungsspannung	Rated current Intensité assignée Bemessungsstrom	Contact parts Contacts Kontaktteile	Insulation Isolant Isolierteile	Colours [#] Couleurs [#] Farben [#]												
100 200	≤30VAC ≤60VDC	3A	Ground : Brass / Ni coated - Conductor : Brass Au Masse : Laiton / Revêtement Ni - Conducteur : Laiton / Revêtement Au Masse : Messing vernickelt - Leiter : Messing vergoldet	PP	<table border="1"> <tr> <td>R</td> <td>N</td> <td>BL</td> </tr> <tr> <td>2</td> <td>0</td> <td>6</td> </tr> <tr> <td>V</td> <td>J</td> <td>BC</td> </tr> <tr> <td>5</td> <td>4</td> <td>9</td> </tr> </table>	R	N	BL	2	0	6	V	J	BC	5	4	9
R	N	BL															
2	0	6															
V	J	BC															
5	4	9															

x10

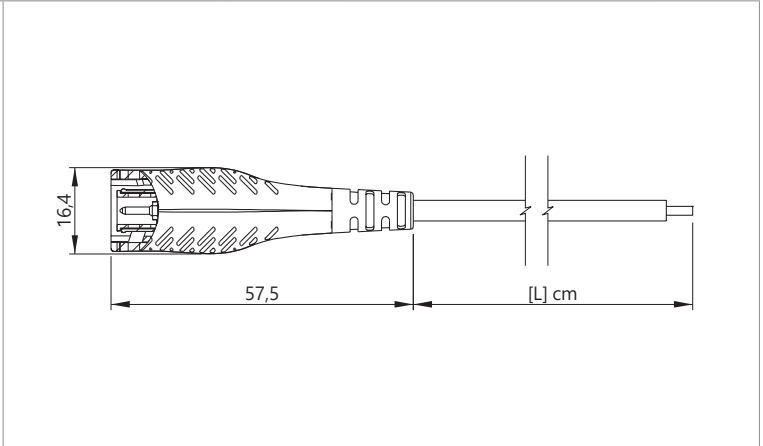


BNC / HF

Test lead • Cordons de mesure • Messleitungen

TYPE 8145

MALE BNC PLUG / OPEN SIDE - RG58
CONNECTEUR BNC MÂLE / CÔTÉ OUVERT - RG58
 BNC STECKER / OFFENE SEITE - RG58

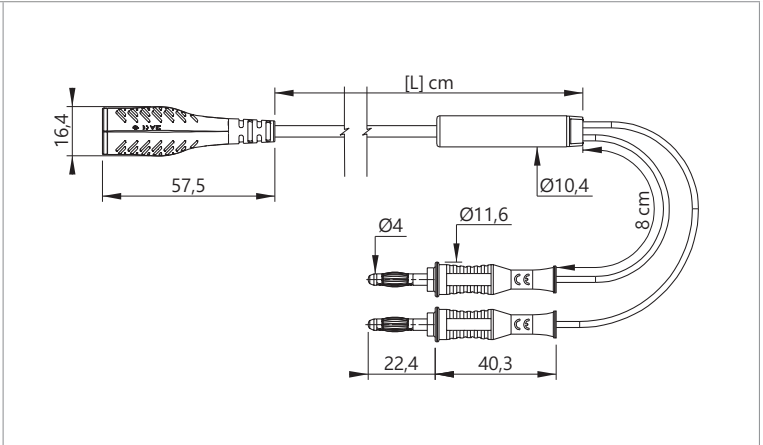


Reference Référence Bestell-Nr	8145-50-[L]-#			Wire Câble Litze	RG 58 (50 Ohm) Ø5,9mm												
Lengths Longueurs Längen [cm]	Rated voltage Tension assignée Bemessungsspannung	Rated current Intensité assignée Bemessungsstrom	Contact parts Contacts Kontaktteile	Insulation Isolant Isolierteile	Colours [#] Couleurs [#] Farben [#]												
100 200	≤30VAC ≤60VDC	3A	Ground : Brass / Ni coated - Conductor : Brass Au Masse : Laiton / Revêtement Ni - Conducteur : Laiton / Revêtement Au Masse : Messing vernickelt - Leiter : Messing vergoldet	PP	<table border="1"> <tr> <td>R</td> <td>N</td> <td>BL</td> </tr> <tr> <td>2</td> <td>0</td> <td>6</td> </tr> <tr> <td>V</td> <td>J</td> <td>BC</td> </tr> <tr> <td>5</td> <td>4</td> <td>9</td> </tr> </table>	R	N	BL	2	0	6	V	J	BC	5	4	9
R	N	BL															
2	0	6															
V	J	BC															
5	4	9															

x10

TYPE 7160

BNC PLUG / TWO Ø4MM STRAIGHT BANANA PLUGS
CONNECTEUR BNC MÂLE / DEUX FICHES BANANES MÂLES Ø4MM DROITES
 BNC STECKER / ZWEI Ø4MM GERADE BANANENSTECKERN



Reference Référence Bestell-Nr	7160-[X]-[L]-#			Wire Câble Litze	[X] : 50 Ohm [50] • 75 Ohm [75] / Ø3,9mm												
Lengths Longueurs Längen [cm]	Rated voltage Tension assignée Bemessungsspannung	Rated current Intensité assignée Bemessungsstrom	Contact parts Contacts Kontaktteile	Insulation Isolant Isolierteile	Colours [#] Couleurs [#] Farben [#]												
100 200	≤30VAC ≤60VDC	3A	Ground : Brass / Ni coated - Conductor : Brass Au Masse : Laiton / Revêtement Ni - Conducteur : Laiton / Revêtement Au Masse : Messing vernickelt - Leiter : Messing vergoldet	PP	<table border="1"> <tr> <td>R</td> <td>N</td> <td>BL</td> </tr> <tr> <td>2</td> <td>0</td> <td>6</td> </tr> <tr> <td>V</td> <td>J</td> <td>BC</td> </tr> <tr> <td>5</td> <td>4</td> <td>9</td> </tr> </table>	R	N	BL	2	0	6	V	J	BC	5	4	9
R	N	BL															
2	0	6															
V	J	BC															
5	4	9															

x10

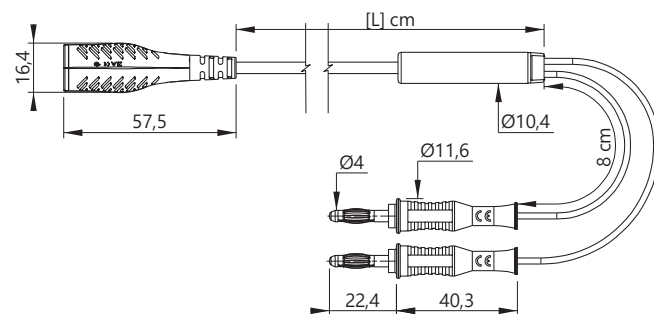


BNC / HF

Test lead • Cords de mesure • Messleitungen

TYPE 8160

MALE BNC PLUG / TWO Ø4MM STRAIGHT BANANA PLUGS - RG58
CONNECTEUR BNC MÂLE / DEUX FICHES BANANES MÂLES Ø4MM DROITES - RG58
BNC STECKER / ZWEI Ø4MM GERADE BANANENSTECKER - RG58



Reference
Référence
Bestell-Nr **8160-50-[L]-#**

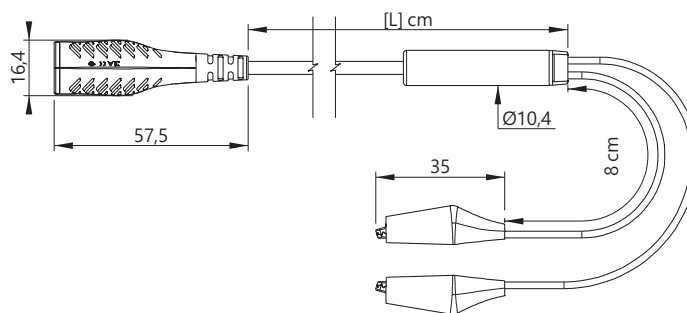
Wire
Câble
Litze RG 58 (50 Ohm) Ø5,9mm

Lengths Longueurs Längen [cm]	Rated voltage Tension assignée Bemessungsspannung	Rated current Intensité assignée Bemessungsstrom	Contact parts Contacts Kontaktteile	Insulation Isolant Isolierteile	Colours [#] Couleurs [#] Farben [#]												
100 200	≤30VAC ≤60VDC	3A	Ground : Brass / Ni coated - Conductor : Brass Au Masse : Laiton / Revêtement Ni - Conducteur : Laiton / Revêtement Au Masse : Messing vernickelt - Leiter : Messing vergoldet	PP	<table border="1"> <tr> <td>R</td> <td>N</td> <td>BL</td> </tr> <tr> <td>2</td> <td>0</td> <td>6</td> </tr> <tr> <td>V</td> <td>J</td> <td>BC</td> </tr> <tr> <td>5</td> <td>4</td> <td>9</td> </tr> </table>	R	N	BL	2	0	6	V	J	BC	5	4	9
R	N	BL															
2	0	6															
V	J	BC															
5	4	9															

x10

TYPE 7170

BNC PLUG / TWO CROCODILE CLIPS
CONNECTEUR BNC MÂLE / DEUX PINCES CROCODILES
BNC STECKER / ZWEI KROKODILKLEMMEN



Reference
Référence
Bestell-Nr **7170-[X]-[L]-#**

Wire
Câble
Litze [X] : 50 Ohm [50] • 75 Ohm [75] / Ø3,9mm

Lengths Longueurs Längen [cm]	Rated voltage Tension assignée Bemessungsspannung	Rated current Intensité assignée Bemessungsstrom	Contact parts Contacts Kontaktteile	Insulation Isolant Isolierteile	Colours [#] Couleurs [#] Farben [#]												
100 200	≤30VAC ≤60VDC	3A	Ground : Brass / Ni coated - Conductor : Brass Au Masse : Laiton / Revêtement Ni - Conducteur : Laiton / Revêtement Au Masse : Messing vernickelt - Leiter : Messing vergoldet	PP	<table border="1"> <tr> <td>R</td> <td>N</td> <td>BL</td> </tr> <tr> <td>2</td> <td>0</td> <td>6</td> </tr> <tr> <td>V</td> <td>J</td> <td>BC</td> </tr> <tr> <td>5</td> <td>4</td> <td>9</td> </tr> </table>	R	N	BL	2	0	6	V	J	BC	5	4	9
R	N	BL															
2	0	6															
V	J	BC															
5	4	9															

x10

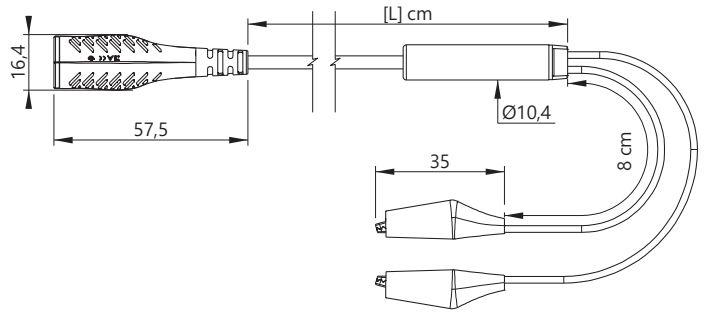


BNC / HF

Test lead • Cordons de mesure • Messleitungen

TYPE 8170

MALE BNC PLUG / TWO CROCODILE CLIPS - RG58
CONNECTEUR BNC MÂLE / DEUX PINCES CROCODILES - RG58
BNC STECKER / ZWEI KROKODILKLEMMEN - RG58



Reference
Référence
Bestell-Nr **8170-50-[L]-#**

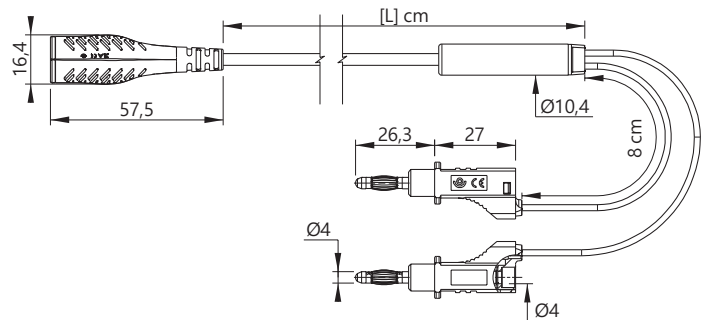
Wire
Câble
Litze RG 58 (50 Ohm) Ø5,9mm

Lengths Longueurs Längen [cm]	Rated voltage Tension assignée Bemessungsspannung	Rated current Intensité assignée Bemessungsstrom	Contact parts Contacts Kontaktteile	Insulation Isolant Isolierteile	Colours [#] Couleurs [#] Farben [#]												
100 200	≤30VAC ≤60VDC	3A	Ground : Brass / Ni coated - Conductor : Brass Au Masse : Laiton / Revêtement Ni - Conducteur : Laiton / Revêtement Au <i>Masse : Messing vernickelt - Leiter : Messing vergoldet</i>	PP	<table border="1"> <tr> <td>R</td> <td>N</td> <td>BL</td> </tr> <tr> <td>2</td> <td>0</td> <td>6</td> </tr> <tr> <td>V</td> <td>J</td> <td>BC</td> </tr> <tr> <td>5</td> <td>4</td> <td>9</td> </tr> </table>	R	N	BL	2	0	6	V	J	BC	5	4	9
R	N	BL															
2	0	6															
V	J	BC															
5	4	9															

x10

TYPE 7175

MALE BNC PLUG / TWO Ø4MM STACKABLE BANANA PLUGS
CONNECTEUR BNC MÂLE / DEUX FICHES BANANES MÂLES Ø4MM EMPILABLES
BNC STECKER / ZWEI Ø4MM STAPELBARE BANANENSTECKERKERN



Reference
Référence
Bestell-Nr **7175-[X]-[L]-#**

Wire
Câble
Litze [X] : 50 Ohm [50] • 75 Ohm [75] / Ø3,9mm

Lengths Longueurs Längen [cm]	Rated voltage Tension assignée Bemessungsspannung	Rated current Intensité assignée Bemessungsstrom	Contact parts Contacts Kontaktteile	Insulation Isolant Isolierteile	Colours [#] Couleurs [#] Farben [#]												
100 200	≤30VAC ≤60VDC	3A	Ground : Brass / Ni coated - Conductor : Brass Au Masse : Laiton / Revêtement Ni - Conducteur : Laiton / Revêtement Au <i>Masse : Messing vernickelt - Leiter : Messing vergoldet</i>	PP	<table border="1"> <tr> <td>R</td> <td>N</td> <td>BL</td> </tr> <tr> <td>2</td> <td>0</td> <td>6</td> </tr> <tr> <td>V</td> <td>J</td> <td>BC</td> </tr> <tr> <td>5</td> <td>4</td> <td>9</td> </tr> </table>	R	N	BL	2	0	6	V	J	BC	5	4	9
R	N	BL															
2	0	6															
V	J	BC															
5	4	9															

x10

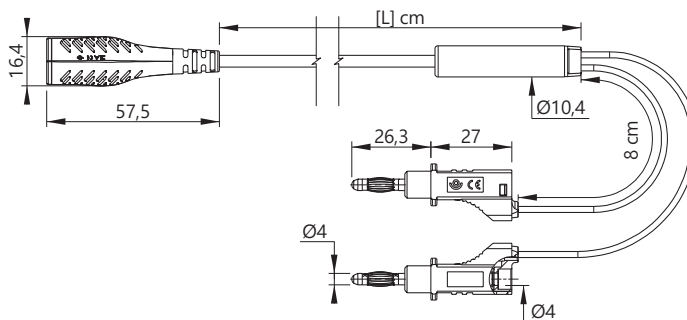


BNC / HF

Test lead • Cordons de mesure • Messleitungen

TYPE 8175

MALE BNC PLUG / TWO Ø4MM STACKABLE BANANA PLUGS - RG58
CONNECTEUR BNC MÂLE / DEUX FICHES BANANES MÂLES Ø4MM EMPILABLES - RG58
BNC STECKER / ZWEI Ø4MM STAPELBARE BANANENSTECKER - RG58



Reference
Référence
Bestell-Nr

8175-50-[L]-#

Wire
Câble
Litze

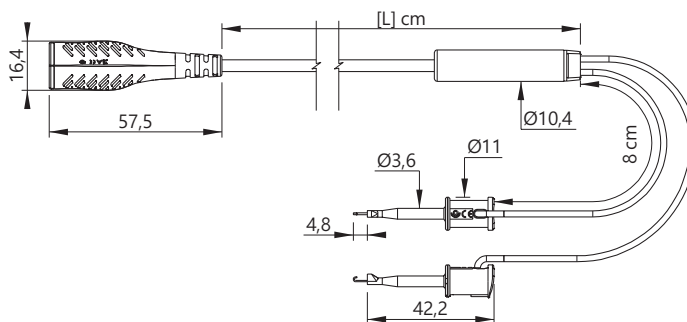
RG 58 (50 Ohm) Ø5,9mm

Lengths Longueurs Längen [cm]	Rated voltage Tension assignée Bemessungsspannung	Rated current Intensité assignée Bemessungsstrom	Contact parts Contacts Kontaktteile	Insulation Isolant Isolierteile	Colours [#] Couleurs [#] Farben [#]												
100 200	≤30VAC ≤60VDC	3A	Ground : Brass / Ni coated - Conductor : Brass Au Masse : Laiton / Revêtement Ni - Conducteur : Laiton / Revêtement Au Masse : Messing vernickelt - Leiter : Messing vergoldet	PP	<table border="1"> <tr> <td>R</td> <td>N</td> <td>BL</td> </tr> <tr> <td>2</td> <td>0</td> <td>6</td> </tr> <tr> <td>V</td> <td>J</td> <td>BC</td> </tr> <tr> <td>5</td> <td>4</td> <td>9</td> </tr> </table>	R	N	BL	2	0	6	V	J	BC	5	4	9
R	N	BL															
2	0	6															
V	J	BC															
5	4	9															

x10

TYPE 7180

BNC PLUG / TWO SMD TEST CLIPS
CONNECTEUR BNC MÂLE / DEUX PINCES DE TEST CMS
BNC STECKER / ZWEI SMD KLEMMPRÜFSPITZEN



Reference
Référence
Bestell-Nr

7180-[X]-[L]-#

Wire
Câble
Litze

[X] : 50 Ohm [50] • 75 Ohm [75] / Ø3,9mm

Lengths Longueurs Längen [cm]	Rated voltage Tension assignée Bemessungsspannung	Rated current Intensité assignée Bemessungsstrom	Contact parts Contacts Kontaktteile	Insulation Isolant Isolierteile	Colours [#] Couleurs [#] Farben [#]												
100 200	≤30VAC ≤60VDC	3A	Ground : Brass / Ni coated - Conductor : Brass Au Masse : Laiton / Revêtement Ni - Conducteur : Laiton / Revêtement Au Masse : Messing vernickelt - Leiter : Messing vergoldet	PP - PA6	<table border="1"> <tr> <td>R</td> <td>N</td> <td>BL</td> </tr> <tr> <td>2</td> <td>0</td> <td>6</td> </tr> <tr> <td>V</td> <td>J</td> <td>BC</td> </tr> <tr> <td>5</td> <td>4</td> <td>9</td> </tr> </table>	R	N	BL	2	0	6	V	J	BC	5	4	9
R	N	BL															
2	0	6															
V	J	BC															
5	4	9															

x10

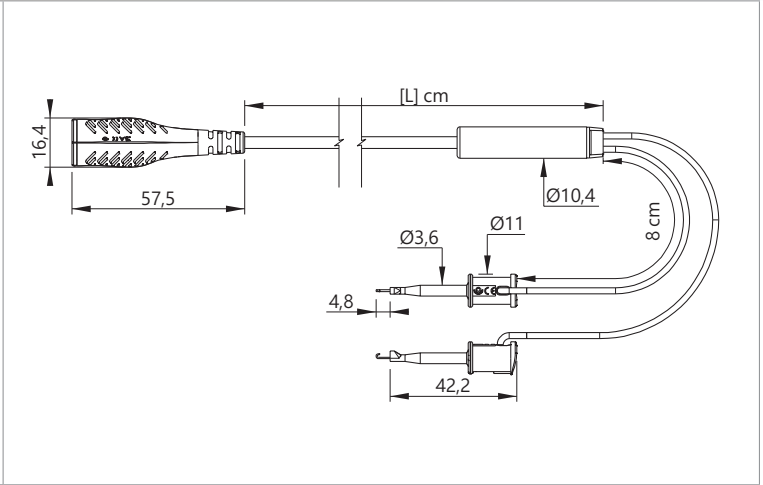


BNC / HF

Test lead • Cordons de mesure • Messleitungen

TYPE 8180

MALE BNC PLUG / TWO SMD TEST CLIPS - RG58
 CONNECTEUR BNC MÂLE / DEUX PINCES DE TEST CMS - RG58
 BNC STECKER / ZWEI SMD KLEMMPRÜFSPITZEN - RG58

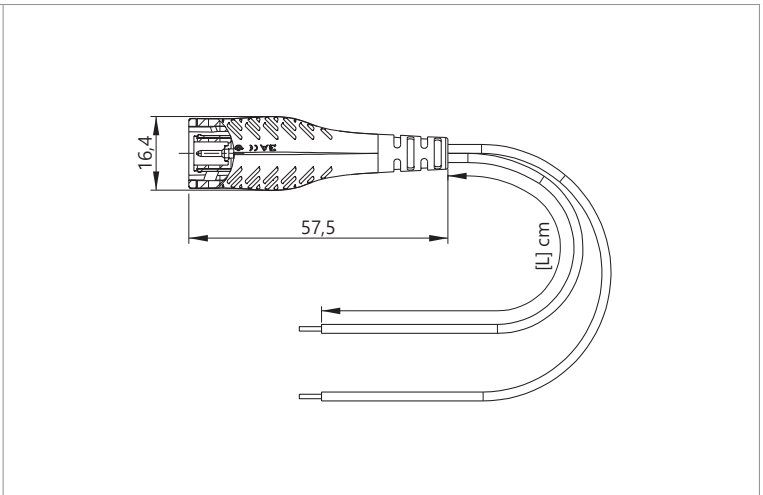


Reference Référence Bestell-Nr	8180-50-[L]-#		Wire Câble Litze	RG 58 (50 Ohm) Ø5,9mm													
Lengths Longueurs Längen [cm]	Rated voltage Tension assignée Bemessungsspannung	Rated current Intensité assignée Bemessungsstrom	Contact parts Contacts Kontaktteile	Insulation Isolant Isolierteile	Colours [#] Couleurs [#] Farben [#]												
100 200	≤30VAC ≤60VDC	3A	Ground : Brass / Ni coated - Conductor : Brass Au Masse : Laiton / Revêtement Ni - Conducteur : Laiton / Revêtement Au Masse : Messing vernickelt - Leiter : Messing vergoldet	PP - PA6	<table border="1"> <tr> <td>R</td> <td>N</td> <td>BL</td> </tr> <tr> <td>2</td> <td>0</td> <td>6</td> </tr> <tr> <td>V</td> <td>J</td> <td>BC</td> </tr> <tr> <td>5</td> <td>4</td> <td>9</td> </tr> </table>	R	N	BL	2	0	6	V	J	BC	5	4	9
R	N	BL															
2	0	6															
V	J	BC															
5	4	9															

x10

TYPE 7181

MALE BNC PLUG / OPEN SIDE (TWO CABLES)
 CONNECTEUR BNC MÂLE / CÔTÉ OUVERT (DEUX CÂBLES)
 BNC STECKER / OFFENE SEITE (ZWEI LEITUNGEN)



Reference Référence Bestell-Nr	7181		Wire Câble Litze	SIL 0,40 mm ²	
Lengths Longueurs Längen [cm]	Rated voltage Tension assignée Bemessungsspannung	Rated current Intensité assignée Bemessungsstrom	Contact parts Contacts Kontaktteile	Insulation Isolant Isolierteile	
25	≤30VAC ≤60VDC	3A	Ground : Brass / Ni coated - Conductor : Brass Au Masse : Laiton / Revêtement Ni - Conducteur : Laiton / Revêtement Au Masse : Messing vernickelt - Leiter : Messing vergoldet	PP	

x2

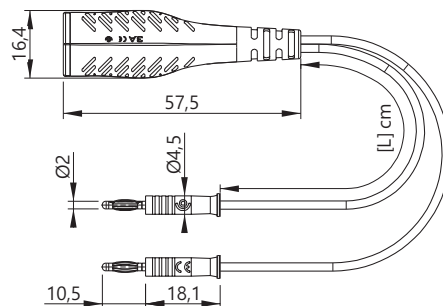


BNC / HF

Test lead • Cordons de mesure • Messleitungen

TYPE 7182

MALE BNC PLUG / TWO Ø2MM STRAIGHT BANANA PLUGS
 CONNECTEUR BNC MÂLE / DEUX ADAPTATEURS FOURCHE ÉTROITE
 BNC STECKER / ZWEI Ø2MM GERADE BANANENSTECKERN



Reference
Référence
Bestell-Nr **7182**

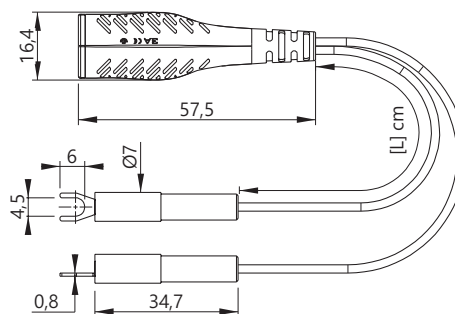
Wire
Câble
Litze SIL 0,40 mm²

Lengths Longueurs Längen [cm]	Rated voltage Tension assignée Bemessungsspannung	Rated current Intensité assignée Bemessungsstrom	Contact parts Contacts Kontaktteile	Insulation Isolant Isolierteile
25	≤30VAC ≤60VDC	3A	Ground : Brass / Ni coated - Conductor : Brass Au Masse : Laiton / Revêtement Ni - Conducteur : Laiton / Revêtement Au <i>Masse : Messing vernickelt - Leiter : Messing vergoldet</i>	pp

x2

TYPE 7183

MALE BNC PLUG / TWO NARROW FORK ADAPTERS
 CONNECTEUR BNC MÂLE / DEUX ADAPTATEURS FOURCHE ÉTROITE
 BNC STECKER / ZWEI KABELSCHUH-ADAPTER SCHMALE GABELFORM



Reference
Référence
Bestell-Nr **7183**

Wire
Câble
Litze SIL 0,40 mm²

Lengths Longueurs Längen [cm]	Rated voltage Tension assignée Bemessungsspannung	Rated current Intensité assignée Bemessungsstrom	Contact parts Contacts Kontaktteile	Insulation Isolant Isolierteile
25	≤30VAC ≤60VDC	3A	Ground : Brass / Ni coated - Conductor : Brass Au Masse : Laiton / Revêtement Ni - Conducteur : Laiton / Revêtement Au <i>Masse : Messing vernickelt - Leiter : Messing vergoldet</i>	PP - PA6

x2

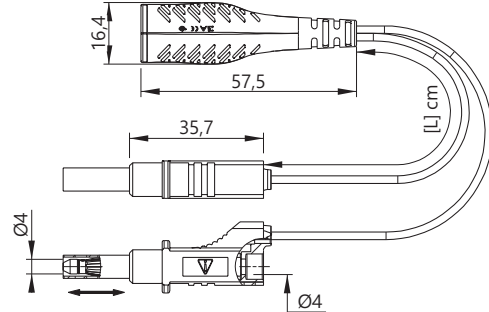


BNC / HF

Test lead • Cordons de mesure • Messleitungen

TYPE 7184

BNC PLUG / TWO Ø4MM STACKABLE BANANA PLUGS WITH RETRACTABLE SLEEVE
CONNECTEUR BNC MÂLE / DEUX FICHES BANANES MÂLES Ø4MM EMPILABLES À FOURREAU RÉTRACTABLE
BNC STECKER / ZWEI Ø4MM STAPELBARE SCHIEBEHÜLSENSTECKERN

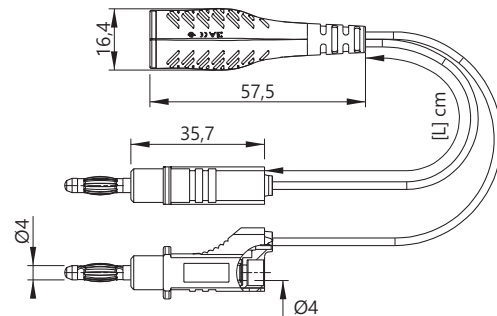


Reference Référence Bestell-Nr	7184	Wire Câble Litze	SIL 0,40 mm ²		
Lengths Longueurs Längen [cm]	Rated voltage Tension assignée Bemessungsspannung	Rated current Intensité assignée Bemessungsstrom	Contact parts Contacts Kontaktteile	Insulation Isolant Isolierteile	
25	≤30VAC ≤60VDC	3A	Ground : Brass / Ni coated - Conductor : Brass Au Masse : Laiton / Revêtement Ni - Conducteur : Laiton / Revêtement Au Masse : Messing vernickelt - Leiter : Messing vergoldet	PP	



TYPE 7185

BNC PLUG / TWO Ø4MM STACKABLE BANANA PLUGS
CONNECTEUR BNC MÂLE / DEUX FICHES BANANES MÂLES Ø4MM EMPILABLES
BNC STECKER / ZWEI Ø4MM STAPELBARE BANANENSTECKERN



Reference Référence Bestell-Nr	7185	Wire Câble Litze	SIL 0,40 mm ²		
Lengths Longueurs Längen [cm]	Rated voltage Tension assignée Bemessungsspannung	Rated current Intensité assignée Bemessungsstrom	Contact parts Contacts Kontaktteile	Insulation Isolant Isolierteile	
25	≤30VAC ≤60VDC	3A	Ground : Brass / Ni coated - Conductor : Brass Au Masse : Laiton / Revêtement Ni - Conducteur : Laiton / Revêtement Au Masse : Messing vernickelt - Leiter : Messing vergoldet	PP	



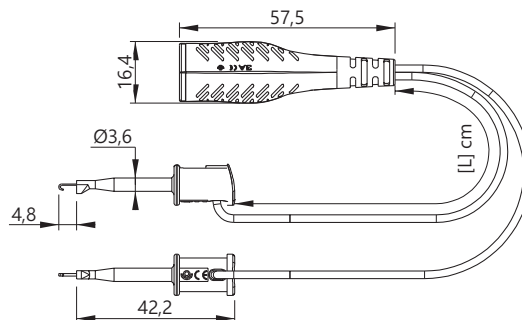


BNC / HF

Test lead • Cordons de mesure • Messleitungen

TYPE 7186

BNC PLUG / TWO SMD TEST CLIPS
CONNECTEUR BNC MÂLE / DEUX PINCES DE TEST CMS
BNC STECKER / ZWEI SMD KLEMMPRÜFSPITZEN



Reference
Référence
Bestell-Nr **7186**

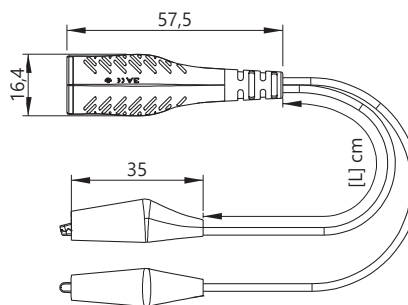
Wire
Câble
Litze SIL 0,40 mm²

Lengths Longueurs Längen [cm]	Rated voltage Tension assignée Bemessungsspannung	Rated current Intensité assignée Bemessungsstrom	Contact parts Contacts Kontaktteile	Insulation Isolant Isolierteile
25	≤30VAC ≤60VDC	2A	Ground : Brass / Ni coated - Conductor : Brass Au Masse : Laiton / Revêtement Ni - Conducteur : Laiton / Revêtement Au <i>Masse : Messing vernickelt - Leiter : Messing vergoldet</i>	PP - PA6

x2

TYPE 7187

BNC PLUG / TWO CROCODILE CLIPS
CONNECTEUR BNC MÂLE / DEUX PINCES CROCODILES
BNC STECKER / ZWEI KROKODILKLEMMEN



Reference
Référence
Bestell-Nr **7187**

Wire
Câble
Litze SIL 0,40 mm²

Lengths Longueurs Längen [cm]	Rated voltage Tension assignée Bemessungsspannung	Rated current Intensité assignée Bemessungsstrom	Contact parts Contacts Kontaktteile	Insulation Isolant Isolierteile
25	≤30VAC ≤60VDC	3A	Ground : Brass / Ni coated - Conductor : Brass Au Masse : Laiton / Revêtement Ni - Conducteur : Laiton / Revêtement Au <i>Masse : Messing vernickelt - Leiter : Messing vergoldet</i>	PP

x2

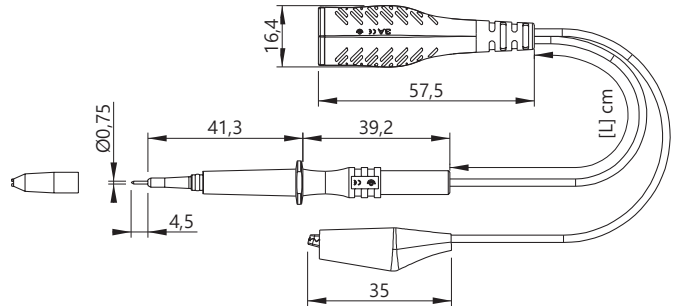


BNC / HF

Test lead • Cordons de mesure • Messleitungen

TYPE 7188

BNC PLUG / CROCODILE CLIP + SMD TEST TIP
CONNECTEUR BNC MÂLE / PINCE CROCODILE + PINCE DE TEST CMS
BNC STECKER / KROKODILKLEMME + SMD PRÜFSPITZE

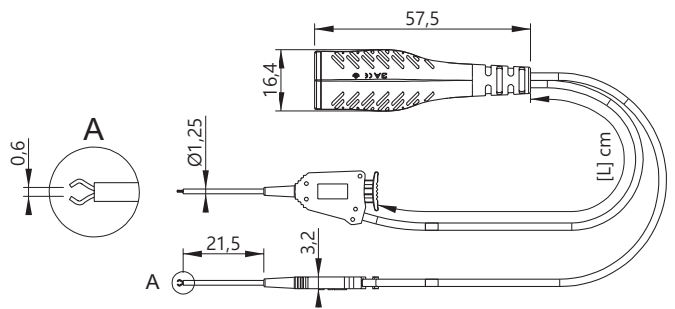


Reference Référence Bestell-Nr	7188		Wire Câble Litze	SIL 0,40 mm ²	
Lengths Longueurs Längen [cm]	Rated voltage Tension assignée Bemessungsspannung	Rated current Intensité assignée Bemessungsstrom	Contact parts Contacts Kontaktteile	Insulation Isolant Isolierteile	
25	≤30VAC ≤60VDC	1A	Ground : Brass / Ni coated - Conductor : Brass Au Masse : Laiton / Revêtement Ni - Conducteur : Laiton / Revêtement Au <i>Masse : Messing vernickelt - Leiter : Messing vergoldet</i>	PP	



TYPE 7189

BNC PLUG / TWO SMD CLIPS
CONNECTEUR BNC MÂLE / DEUX PINCES CMS
BNC STECKER / ZWEI SMD KLEMMPRÜFSPITZEN



Reference Référence Bestell-Nr	7189		Wire Câble Litze	SIL 0,40 mm ²	
Lengths Longueurs Längen [cm]	Rated voltage Tension assignée Bemessungsspannung	Rated current Intensité assignée Bemessungsstrom	Contact parts Contacts Kontaktteile	Insulation Isolant Isolierteile	
25	≤30VAC ≤60VDC	1A	Ground : Brass / Ni coated - Conductor : Brass Au Masse : Laiton / Revêtement Ni - Conducteur : Laiton / Revêtement Au <i>Masse : Messing vernickelt - Leiter : Messing vergoldet</i>	PP - PA6	



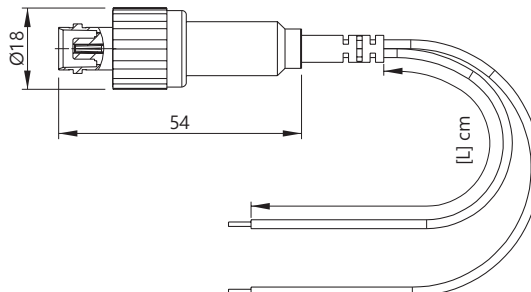


BNC / HF

Test lead • Cords de mesure • Messleitungen

TYPE 7091

BNC JACK / OPEN SIDE (TWO CABLES)
CONNECTEUR BNC FEMELLE / CÔTÉ OUVERT (DEUX CÂBLES)
BNC BUCHSE / OFFENE SEITE (ZWEI LEITUNGEN)



Reference
Référence
Bestell-Nr **7091**

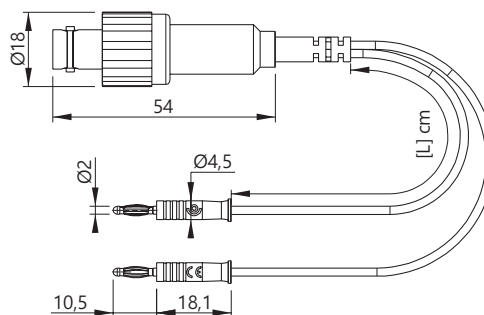
Wire
Câble
Litze SIL 0,40 mm²

Lengths Longueurs Längen [cm]	Rated voltage Tension assignée Bemessungsspannung	Rated current Intensité assignée Bemessungsstrom	Contact parts Contacts Kontaktteile	Insulation Isolant Isolierteile
25	≤30VAC ≤60VDC	3A	Ground : Brass / Ni coated - Conductor : Brass Au Masse : Laiton / Revêtement Ni - Conducteur : Laiton / Revêtement Au <i>Masse : Messing vernickelt - Leiter : Messing vergoldet</i>	PP

x2

TYPE 7092

BNC JACK / TWO Ø2MM STRAIGHT BANANA PLUGS
CONNECTEUR BNC FEMELLE / DEUX ADAPTATEURS FOURCHE ÉTROITE
BNC BUCHSE / ZWEI Ø2MM GERADE BANANENBUCHSEN



Reference
Référence
Bestell-Nr **7092**

Wire
Câble
Litze SIL 0,40 mm²

Lengths Longueurs Längen [cm]	Rated voltage Tension assignée Bemessungsspannung	Rated current Intensité assignée Bemessungsstrom	Contact parts Contacts Kontaktteile	Insulation Isolant Isolierteile
25	≤30VAC ≤60VDC	3A	Ground : Brass / Ni coated - Conductor : Brass Au Masse : Laiton / Revêtement Ni - Conducteur : Laiton / Revêtement Au <i>Masse : Messing vernickelt - Leiter : Messing vergoldet</i>	pp

x2

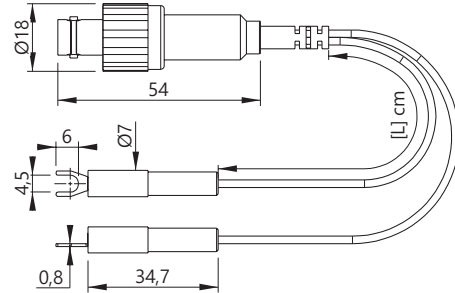


BNC / HF

Test lead • **Cordons de mesure** • **Messleitungen**

TYPE 7093

BNC JACK / TWO NARROW FORK ADAPTERS
CONNECTEUR BNC FEMELLE / DEUX ADAPTATEURS FOURCHE ÉTROITE
BNC BUCHSE / ZWEI KABELSCHUH-ADAPTER SCHMALE GABELFORM



Reference
Référence
Bestell-Nr **7093**

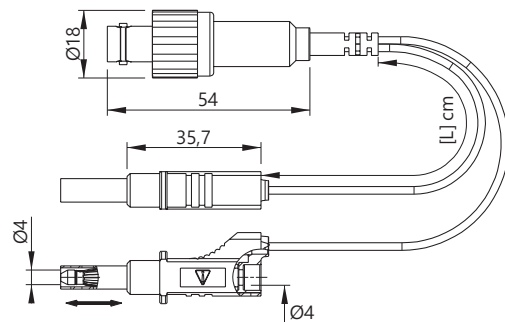
Wire
Câble
Litze SIL 0,40 mm²

Lengths Longueurs Längen [cm]	Rated voltage Tension assignée Bemessungsspannung	Rated current Intensité assignée Bemessungsstrom	Contact parts Contacts Kontaktteile	Insulation Isolant Isolierteile
25	≤30VAC ≤60VDC	3A	Ground : Brass / Ni coated - Conductor : Brass Au Masse : Laiton / Revêtement Ni - Conducteur : Laiton / Revêtement Au Masse : Messing vernickelt - Leiter : Messing vergoldet	PP - PA6



TYPE 7094

BNC PLUG / TWO Ø4MM STACKABLE BANANA PLUGS WITH RETRACTABLE SLEEVE
CONNECTEUR BNC FEMELLE / DEUX FICHES BANANES FEMELLES Ø4MM EMPILABLES À
FOURREAU RÉTRACTABLE
BNC BUCHSE / ZWEI Ø4MM STAPELBARE SCHIEBEHÜLSENSTECKER



Reference
Référence
Bestell-Nr **7094**

Wire
Câble
Litze SIL 0,40 mm²

Lengths Longueurs Längen [cm]	Rated voltage Tension assignée Bemessungsspannung	Rated current Intensité assignée Bemessungsstrom	Contact parts Contacts Kontaktteile	Insulation Isolant Isolierteile
25	≤30VAC ≤60VDC	3A	Ground : Brass / Ni coated - Conductor : Brass Au Masse : Laiton / Revêtement Ni - Conducteur : Laiton / Revêtement Au Masse : Messing vernickelt - Leiter : Messing vergoldet	PP



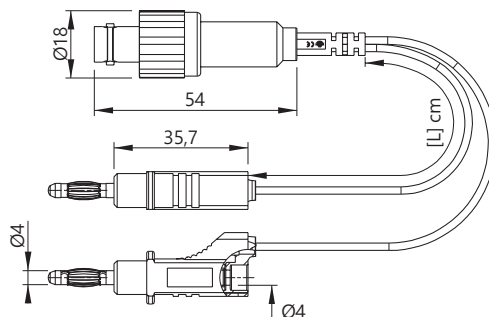


BNC / HF

Test lead • Cords de mesure • Messleitungen

TYPE 7095

BNC JACK / TWO Ø4MM STACKABLE BANANA PLUGS
CONNECTEUR BNC FEMELLE / DEUX FICHES BANANES FEMELLES Ø4MM EMPILABLES
BNC BUCHSE / ZWEI Ø4MM STAPELBARE BANANENBUCHSEN



Reference
Référence
Bestell-Nr **7095**

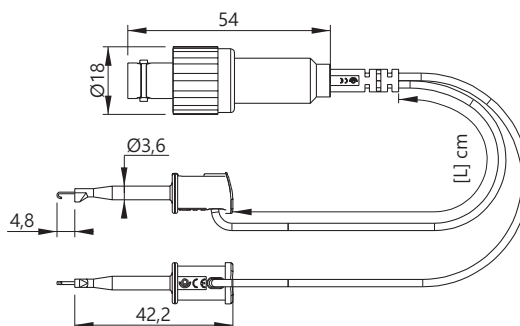
Wire
Câble
Litze SIL 0,40 mm²

Lengths Longueurs Längen [cm]	Rated voltage Tension assignée Bemessungsspannung	Rated current Intensité assignée Bemessungsstrom	Contact parts Contacts Kontaktteile	Insulation Isolant Isolierteile
25	≤30VAC ≤60VDC	3A	Ground : Brass / Ni coated - Conductor : Brass Au Masse : Laiton / Revêtement Ni - Conducteur : Laiton / Revêtement Au <i>Masse : Messing vernickelt - Leiter : Messing vergoldet</i>	PP



TYPE 7096

BNC JACK / TWO SMD TEST CLIPS
CONNECTEUR BNC FEMELLE / DEUX PINCES DE TEST CMS
BNC BUCHSE / ZWEI SMD KLEMMPRÜFSPITZEN



Reference
Référence
Bestell-Nr **7096**

Wire
Câble
Litze SIL 0,40 mm²

Lengths Longueurs Längen [cm]	Rated voltage Tension assignée Bemessungsspannung	Rated current Intensité assignée Bemessungsstrom	Contact parts Contacts Kontaktteile	Insulation Isolant Isolierteile
25	≤30VAC ≤60VDC	2A	Ground : Brass / Ni coated - Conductor : Brass Au Masse : Laiton / Revêtement Ni - Conducteur : Laiton / Revêtement Au <i>Masse : Messing vernickelt - Leiter : Messing vergoldet</i>	PP - PA6



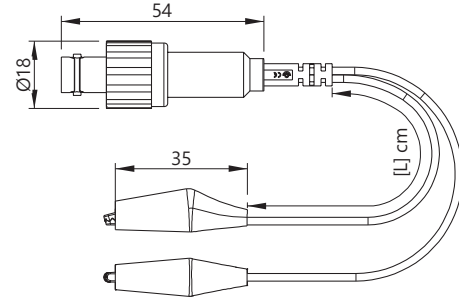


BNC / HF

Test lead • Cordons de mesure • Messleitungen

TYPE 7097

BNC JACK / TWO CROCODILE CLIPS
CONNECTEUR BNC FEMELLE / DEUX PINCES CROCODILES
BNC BUCHSE / ZWEI KROKODILKLEMMEN



Reference
Référence
Bestell-Nr

7097

Wire
Câble
Litze

SIL 0,40 mm²

Lengths
Longueurs
Längen
[cm]

Rated voltage
Tension assignée
Bemessungsspannung

Rated current
Intensité assignée
Bemessungsstrom

Contact parts
Contacts
Kontaktteile

Insulation
Isolant
Isolierteile

25

≤30VAC ≤60VDC

3A

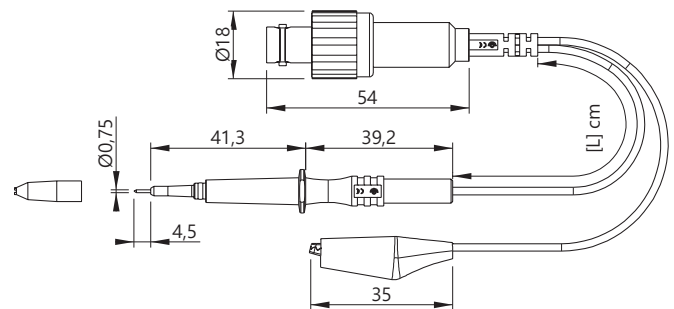
Ground : Brass / Ni coated - Conductor : Brass Au
Masse : Laiton / Revêtement Ni - Conducteur : Laiton / Revêtement Au
Masse : Messing vernickelt - Leiter : Messing vergoldet

PP



TYPE 7098

BNC JACK / CROCODILE CLIP + SMD TEST TIP
CONNECTEUR BNC FEMELLE / PINCE CROCODILE + PINCE DE TEST CMS
BNC BUCHSE / KROKODILKLEMME + SMD PRÜFSPITZE



Reference
Référence
Bestell-Nr

7098

Wire
Câble
Litze

SIL 0,40 mm²

Lengths
Longueurs
Längen
[cm]

Rated voltage
Tension assignée
Bemessungsspannung

Rated current
Intensité assignée
Bemessungsstrom

Contact parts
Contacts
Kontaktteile

Insulation
Isolant
Isolierteile

25

≤30VAC ≤60VDC

1A

Ground : Brass / Ni coated - Conductor : Brass Au
Masse : Laiton / Revêtement Ni - Conducteur : Laiton / Revêtement Au
Masse : Messing vernickelt - Leiter : Messing vergoldet

pp



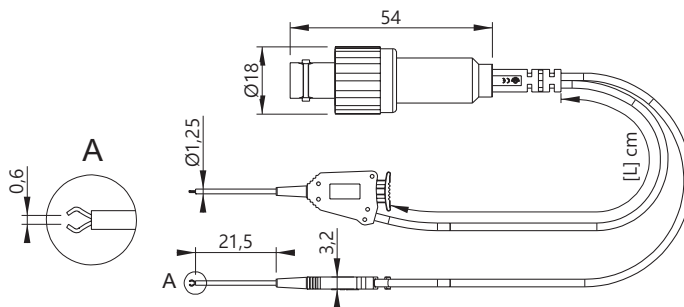


BNC / HF

Test lead • Cordons de mesure • Messleitungen

TYPE 7099

BNC JACK / TWO SMD CLIPS
CONNECTEUR BNC FEMELLE / DEUX PINCES CMS
BNC BUCHSE / ZWEI SMD KLEMMPRÜFSPITZEN



Reference
Référence 7099
 Bestell-Nr

Wire
Câble SIL 0,40 mm²
 Litze

Lengths Longueurs Längen [cm]	Rated voltage Tension assignée Bemessungsspannung	Rated current Intensité assignée Bemessungsstrom	Contact parts Contacts Kontaktteile	Insulation Isolant Isolierteile
25	≤30VAC ≤60VDC	1A	Ground : Brass / Ni coated - Conductor : Brass Au Masse : Laiton / Revêtement Ni - Conducteur : Laiton / Revêtement Au Masse : Messing vernickelt - Leiter : Messing vergoldet	PP - PA6

x2

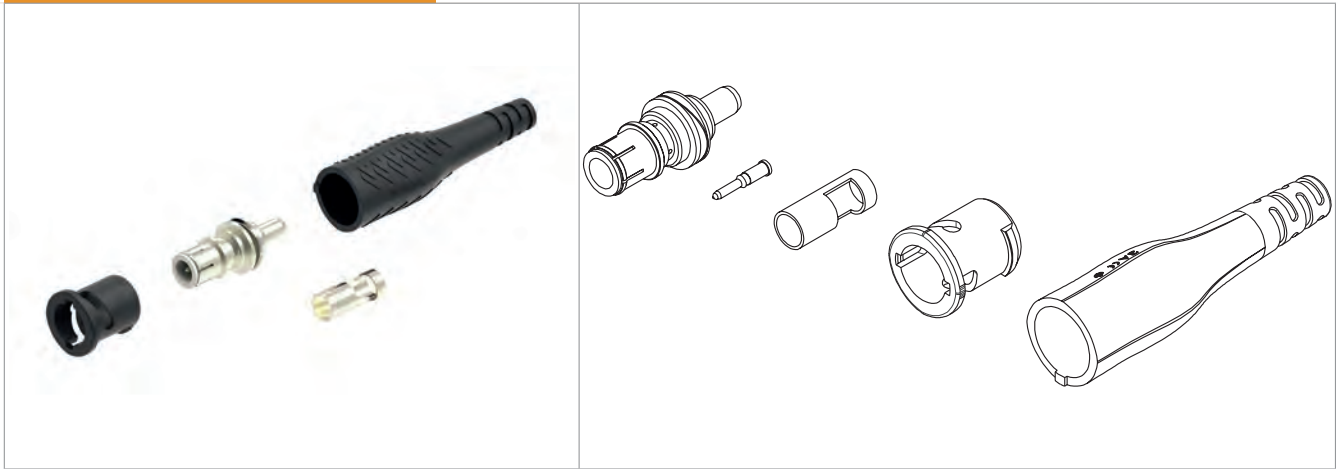


BNC / HF

Connector • Connecteur • Steckverbinder

TYPE 7149

BNC CONNECTOR DO-IT-YOURSELF
CONNECTEUR BNC À ASSEMBLER PAR L'UTILISATEUR
SELBSTMONTAGE BNC STECKVERBINDER



Reference
Référence
 Bestell-Nr **7149DIY-#**

Rated voltage Tension assignée Bemessungsspannung	Rated current Intensité assignée Bemessungsstrom	Contact parts Contacts Kontaktteile	Insulation Isolant Isolierteile	Colours [#] Couleurs [#] Farben [#]												
600 V CAT II	3A	Ground : Brass / Ni coated - Conductor : Brass Au Masse : Laiton / Revêtement Ni - Conducteur : Laiton / Revêtement Au <i>Masse : Messing vernickelt - Leiter : Messing vergoldet</i>	pp	<table border="1"> <tr> <td>R</td> <td>N</td> <td>BL</td> </tr> <tr> <td>2</td> <td>0</td> <td>6</td> </tr> <tr> <td>V</td> <td>J</td> <td>BC</td> </tr> <tr> <td>5</td> <td>4</td> <td>9</td> </tr> </table>	R	N	BL	2	0	6	V	J	BC	5	4	9
R	N	BL														
2	0	6														
V	J	BC														
5	4	9														

IMPORTANT : these products are manufactured to the standards in effect but have not been engraved with those markings. Because they have been designed as user replacement items we are unable to guarantee that their assembly will be to our own high manufacturing standards. Therefore the items are supplied unmarked

IMPORTANT: ces produits sont conformes aux normes en vigueur, sauf les exigences de marquage. Nous constructeurs, n'ayant pas la maîtrise de l'assemblage, il nous est impossible de cautionner une bonne utilisation (qualité de l'assemblage, choix du câble,...). Donc ces produits sont livrés sans gravure.

WICHTIG: diese Produkte entsprechen den geltenden Normen außer der Markierungsanforderungen. Als wir Hersteller die Montage nicht realisieren, können wir die gerechte Anwendung nicht garantieren (guter Zusammenbau, Kabelauswahl, usw.). Deswegen werden diese Produkte ohne Markierung geliefert.

x10

TYPE PINC/BNC

MOUNTING TOOL FOR BNC CONNECTOR
PINCE DE MONTAGE CONNECTEUR BNC
MONTAGE WERKZEUG FÜR BNC STECKVERBINDER



Reference
Référence
 Bestell.-Nr.

PINC/BNC

x1

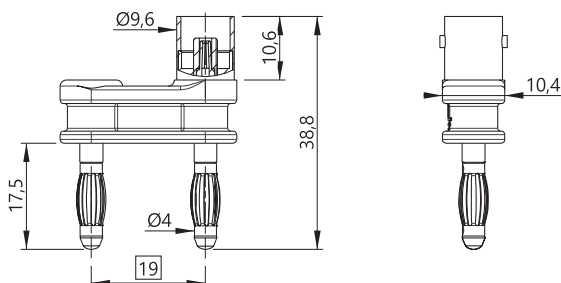


BNC / HF

Adapters • Adaptateurs • Adapter

TYPE 21125

BNC INSULATED ADAPTER, FEMALE / TWO Ø4MM PLUGS
ADAPTATEUR BNC ISOLÉ FEMELLE / DEUX FICHES Ø4MM
ISOLIERTER BNC ADAPTER, BUCHSE / ZWEI Ø4MM STECKERN



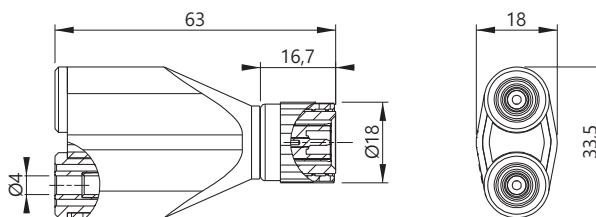
Reference
Référence 21125
 Bestell-Nr

Rated voltage Tension assignée Bemessungsspannung	Rated current Intensité assignée Bemessungsstrom	Contact parts Contacts Kontaktteile	Insulation Isolant Isolierteile
≤30VAC ≤60VDC	3A	Ground : Brass / Ni coated - Conductor : Brass Au Masse : Laiton / Revêtement Ni - Conducteur : Laiton / Revêtement Au Masse : Messing vernickelt - Leiter : Messing vergoldet	PP

x10

TYPE 7043

BNC INSULATED ADAPTER, MALE / TWO Ø4MM SAFETY SOCKETS
ADAPTATEUR BNC ISOLÉ MÂLE / DEUX DOUILLES Ø4MM DE SÉCURITÉ
ISOLIERTER BNC ADAPTER, STECKER / ZWEI Ø4MM SICHERHEITSBUCHSEN



Reference
Référence 7043-IEC
 Bestell-Nr

Rated voltage Tension assignée Bemessungsspannung	Rated current Intensité assignée Bemessungsstrom	Contact parts Contacts Kontaktteile	Insulation Isolant Isolierteile
500 V CAT I 150 V CAT III	3A	Ground : Brass / Ni coated - Conductor : Brass Au Masse : Laiton / Revêtement Ni - Conducteur : Laiton / Revêtement Au Masse : Messing vernickelt - Leiter : Messing vergoldet	PP

x10

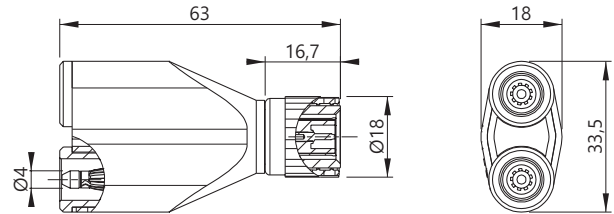


BNC / HF

Adapters • Adaptateurs • Adapter

TYPE 7044

BNC INSULATED ADAPTER, MALE / TWO Ø4MM SAFETY PLUGS
ADAPTATEUR BNC ISOLÉ MÂLE / DEUX FICHES Ø4MM DE SÉCURITÉ
ISOLIERTER BNC ADAPTER, STECKER / ZWEI Ø4MM SICHERHEITSSTECKER



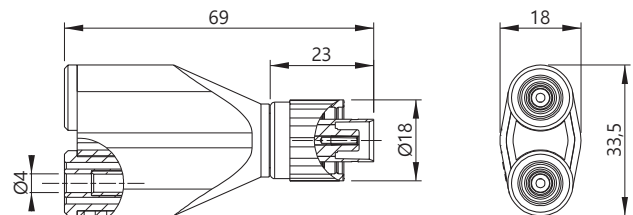
Reference
Référence 7044-IEC
 Bestell-Nr

Rated voltage Tension assignée Bemessungsspannung	Rated current Intensité assignée Bemessungsstrom	Contact parts Contacts Kontaktteile	Insulation Isolant Isolierteile
500 V CAT I 150 V CAT III	3A	Ground : Brass / Ni coated - Conductor : Brass Au Masse : Laiton / Revêtement Ni - Conducteur : Laiton / Revêtement Au Masse : Messing vernickelt - Leiter : Messing vergoldet	PA6 - PA6.6

x10

TYPE 7047

BNC ADAPTER, FEMALE / TWO Ø4MM SAFETY SOCKETS
ADAPTATEUR BNC FEMELLE / DEUX DOUILLES Ø4MM DE SÉCURITÉ
BNC ADAPTER, BUCHSE / ZWEI Ø4MM SICHERHEITSBUCHSEN



Reference
Référence 7047-IEC
 Bestell-Nr

Rated voltage Tension assignée Bemessungsspannung	Rated current Intensité assignée Bemessungsstrom	Contact parts Contacts Kontaktteile	Insulation Isolant Isolierteile
500 V CAT I 150 V CAT III	3A	Ground : Brass / Ni coated - Conductor : Brass Au Masse : Laiton / Revêtement Ni - Conducteur : Laiton / Revêtement Au Masse : Messing vernickelt - Leiter : Messing vergoldet	PA6 - PA6.6

x10

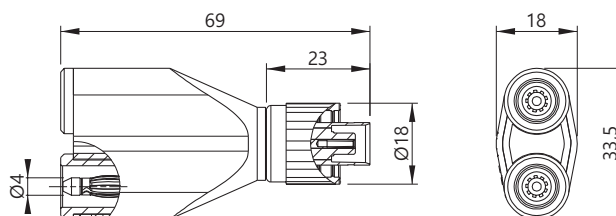


BNC / HF

Adapters • Adaptateurs • Adapter

TYPE 7048

BNC ADAPTER, FEMALE / TWO Ø4MM SAFETY PLUGS
ADAPTATEUR BNC FEMELLE / DEUX FICHES Ø4MM DE SÉCURITÉ
BNC ADAPTER, BUCHSE / ZWEI Ø4MM SICHERHEITSSTECKER



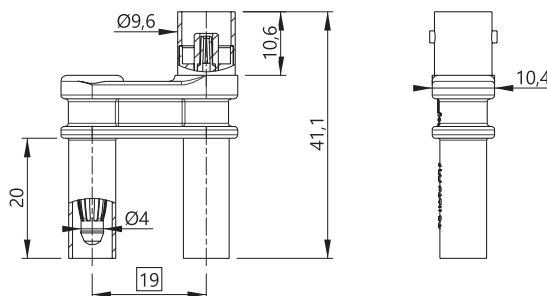
Reference
Référence 7048-IEC
 Bestell-Nr

Rated voltage Tension assignée Bemessungsspannung	Rated current Intensité assignée Bemessungsstrom	Contact parts Contacts Kontaktteile	Insulation Isolant Isolierteile
500 V CAT I 150 V CAT III	3A	Ground : Brass / Ni coated - Conductor : Brass Au Masse : Laiton / Revêtement Ni - Conducteur : Laiton / Revêtement Au Masse : Messing vernickelt - Leiter : Messing vergoldet	PA6 - PA6.6

x10

TYPE 21130

BNC INSULATED ADAPTER, FEMALE / TWO Ø4MM SAFETY PLUGS
ADAPTATEUR BNC ISOLÉ FEMELLE / DEUX FICHES Ø4MM DE SÉCURITÉ
ISOLIERTER BNC ADAPTER, BUCHSE / ZWEI Ø4MM SICHERHEITSSTECKER



Reference
Référence 21130
 Bestell-Nr

Rated voltage Tension assignée Bemessungsspannung	Rated current Intensité assignée Bemessungsstrom	Contact parts Contacts Kontaktteile	Insulation Isolant Isolierteile
1 000 V CAT II	3A	Ground : Brass / Ni coated - Conductor : Brass Au Masse : Laiton / Revêtement Ni - Conducteur : Laiton / Revêtement Au Masse : Messing vernickelt - Leiter : Messing vergoldet	PP

x10

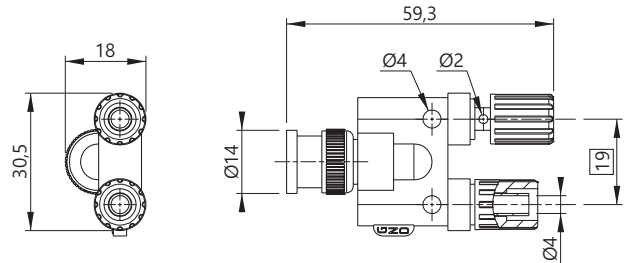


BNC / HF

Adapters • Adaptateurs • Adapter

TYPE 7040

BNC ADAPTER, MALE / TWO Ø4MM SOCKETS WITH Ø2MM CROSSING CONNEXION
ADAPTATEUR BNC MÂLE / DEUX DOUILLES Ø4MM AVEC REPRISE TRANSVERSALE Ø2MM
 BNC ADAPTER, STECKER / ZWEI Ø4MM BUCHSEN MIT Ø2MM QUERSTECKBUCHSE



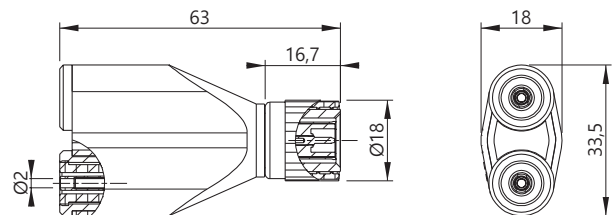
Reference
Référence
Bestell-Nr **7040**

Rated voltage Tension assignée Bemessungsspannung	Rated current Intensité assignée Bemessungsstrom	Contact parts Contacts Kontaktteile	Insulation Isolant Isolierteile
≤30VAC ≤60VDC	3A	Ground : Brass / Ni coated - Conductor : Brass Au Masse : Laiton / Revêtement Ni - Conducteur : Laiton / Revêtement Au <i>Masse : Messing vernickelt - Leiter : Messing vergoldet</i>	PA6 - PA6.6

x10

TYPE 7023

BNC INSULATED ADAPTER, MALE / TWO Ø2MM SAFETY SOCKETS
ADAPTATEUR BNC ISOLÉ MÂLE / DEUX DOUILLES Ø2MM DE SÉCURITÉ
 ISOLIERTER BNC ADAPTER, STECKER / ZWEI Ø2MM SICHERHEITSBUCHSEN



Reference
Référence
Bestell-Nr **7023-IEC**

Rated voltage Tension assignée Bemessungsspannung	Rated current Intensité assignée Bemessungsstrom	Contact parts Contacts Kontaktteile	Insulation Isolant Isolierteile
500 V CAT I 150 V CAT III	3A	Ground : Brass / Ni coated - Conductor : Brass Au Masse : Laiton / Revêtement Ni - Conducteur : Laiton / Revêtement Au <i>Masse : Messing vernickelt - Leiter : Messing vergoldet</i>	PA6 - PA6.6

x10

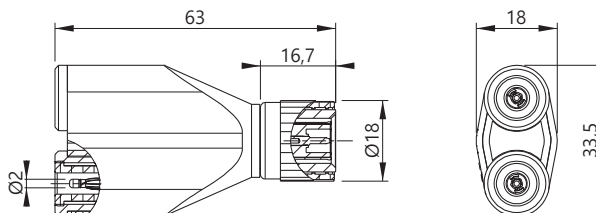


BNC / HF

Adapters • Adaptateurs • Adapter

TYPE 7024

BNC INSULATED ADAPTER, MALE / TWO Ø2MM SAFETY PLUGS
ADAPTATEUR BNC ISOLÉ MÂLE / DEUX FICHES Ø2MM DE SÉCURITÉ
ISOLIERTER BNC ADAPTER, STECKER / ZWEI Ø2MM SICHERHEITSSTECKER



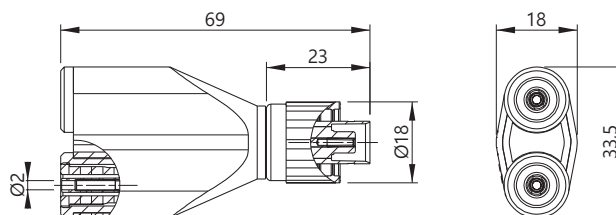
Reference
Référence 7024-IEC
 Bestell-Nr

Rated voltage Tension assignée Bemessungsspannung	Rated current Intensité assignée Bemessungsstrom	Contact parts Contacts Kontaktteile	Insulation Isolant Isolierteile
500 V CAT I 150 V CAT III	3A	Ground : Brass / Ni coated - Conductor : Brass Au Masse : Laiton / Revêtement Ni - Conducteur : Laiton / Revêtement Au Masse : Messing vernickelt - Leiter : Messing vergoldet	PA6 - PA6.6

x10

TYPE 7027

BNC ADAPTER, FEMALE / TWO Ø2MM SAFETY SOCKETS
ADAPTATEUR BNC FEMELLE / DEUX DOUILLES Ø2MM DE SÉCURITÉ
BNC ADAPTER, BUCHSE / ZWEI Ø2MM SICHERHEITSBUCHSEN



Reference
Référence 7027-IEC
 Bestell-Nr

Rated voltage Tension assignée Bemessungsspannung	Rated current Intensité assignée Bemessungsstrom	Contact parts Contacts Kontaktteile	Insulation Isolant Isolierteile
500 V CAT I 150 V CAT III	3A	Ground : Brass / Ni coated - Conductor : Brass Au Masse : Laiton / Revêtement Ni - Conducteur : Laiton / Revêtement Au Masse : Messing vernickelt - Leiter : Messing vergoldet	PA6 - PA6.6

x10

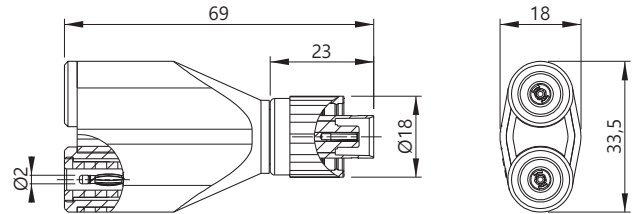


BNC / HF

Adapters • Adaptateurs • Adapter

TYPE 7028

BNC ADAPTER, FEMALE / TWO Ø2MM SAFETY PLUGS
ADAPTATEUR BNC FEMELLE / DEUX FICHES Ø2MM DE SÉCURITÉ
BNC ADAPTER, BUCHSE / ZWEI Ø2MM SICHERHEITSSTECKER



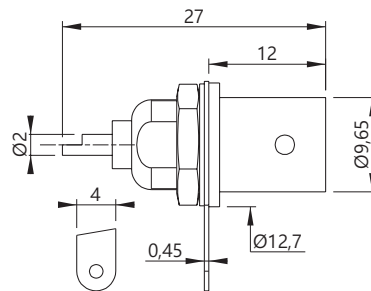
Reference
Référence
Bestell-Nr | **7028-IEC**

Rated voltage Tension assignée Bemessungsspannung	Rated current Intensité assignée Bemessungsstrom	Contact parts Contacts Kontaktteile	Insulation Isolant Isolierteile
500 V CAT I 150 V CAT III	3A	Ground : Brass / Ni coated - Conductor : Brass Au Masse : Laiton / Revêtement Ni - Conducteur : Laiton / Revêtement Au Masse : Messing vernickelt - Leiter : Messing vergoldet	PA6 - PA6.6

x10

TYPE 7035

BNC FEMALE PANEL CONNECTOR + RING TERMINAL
EMBASE BNC FEMELLE DE CHÂSSIS + COSSE
BNC EINBAUBUCHSE + KABELSCHUH



Reference
Référence
Bestell-Nr | **7035**

Rated voltage Tension assignée Bemessungsspannung	Rated current Intensité assignée Bemessungsstrom	Contact parts Contacts Kontaktteile
≤30VAC ≤60VDC	3A	Ground : Brass / Ni coated - Conductor : Brass Au Masse : Laiton / Revêtement Ni - Conducteur : Laiton / Revêtement Au Masse : Messing vernickelt - Leiter : Messing vergoldet

x10

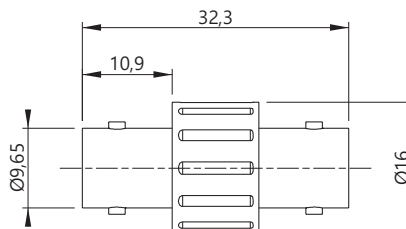


BNC / HF

Adapters • Adaptateurs • Adapter

TYPE 7039

INSULATED BNC EXTENSION FEMALE / FEMALE
PROLONGATEUR BNC ISOLÉ FEMELLE / FEMELLE
BNC VERBINDUNGSKUPPLUNG



Reference
Référence
Bestell-Nr | **7039-MI**

Rated voltage
Tension assignée
Bemessungsspannung

≤30VAC ≤60VDC

Rated current
Intensité assignée
Bemessungsstrom

3A

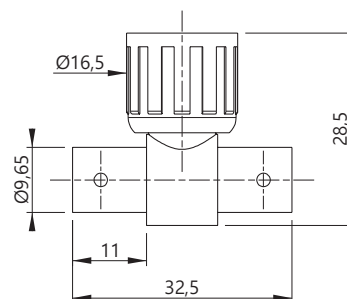
Contact parts
Contacts
Kontaktteile

Ground : Brass / Ni coated - Conductor : Brass Au
Masse : Laiton / Revêtement Ni - Conducteur : Laiton / Revêtement Au
Masse : Messing vernickelt - Leiter : Messing vergoldet

x10

TYPE 7041

INSULATED T SHAPED BNC DERIVATION, MALE / TWO FEMALE
TÉ DE DÉRIVATION BNC ISOLÉ, MÂLE / DEUX FEMELLES
ISOLIERTER BNC ABZWEIGSTECKER / ZWEI BUCHSEN



Reference
Référence
Bestell-Nr | **7041-MI**

Rated voltage
Tension assignée
Bemessungsspannung

≤30VAC ≤60VDC

Rated current
Intensité assignée
Bemessungsstrom

3A

Contact parts
Contacts
Kontaktteile

Ground : Brass / Ni coated - Conductor : Brass Au
Masse : Laiton / Revêtement Ni - Conducteur : Laiton / Revêtement Au
Masse : Messing vernickelt - Leiter : Messing vergoldet

x10



BNC / HF

Modular Oscilloscope probes & accessories • **Sondes modulaires & accessoires** • **Modularer Oszilloskopstastköpfe & Zubehör**

TYPE S-1001

STANDARD OSCILLOSCOPE PROBE 1:1
SONDE D'OSCILLOSCOPE STANDARD 1:1
STANDARD-OSZILLOSKOPTASTKOPF 1:1



Reference
Référence
Bestell-Nr **S-1001-IEC**

Lengths Longueurs Längen [cm]	Attenuation Atténuation Teilungsfaktor	Bandwidth Bande passante Bandbreite [Mhz]	Rise time Temps de montée Anstiegszeit [ns]	Compensation Compensation Kompensation [pF]	Rated voltage Tension assignée Bemessungsspannung
120	X1	25 Mhz	14 ns	-	400 Vp



TYPE S-1021

STANDARD OSCILLOSCOPE PROBE 1:1 / 10:1
SONDE D'OSCILLOSCOPE STANDARD 1:1 / 10:1
STANDARD-OSZILLOSKOPTASTKOPF 1:1 / 10:1



Reference
Référence
Bestell-Nr **S-1021-IEC**

Lengths Longueurs Längen [cm]	Attenuation Atténuation Teilungsfaktor	Bandwidth Bande passante Bandbreite [Mhz]	Rise time Temps de montée Anstiegszeit [ns]	Compensation Compensation Kompensation [pF]	Rated voltage Tension assignée Bemessungsspannung
120	X1 / X10	50 / 150 Mhz	18 / 2,3 ns	10...60 pF	400 / 600 Vp





BNC / HF

Modular Oscilloscope probes & accessories • **Sondes modulaires & accessoires** • **Modularer Oszilloskoptastköpfe & Zubehör**

TYPE V-6041

STANDARD OSCILLOSCOPE PROBE 100:1
SONDE D'OSCILLOSCOPE STANDARD 100:1
STANDARD-OSZILLOSKOPTASTKOPF 100:1



Reference
Référence
 Bestell-Nr **V-6041-IEC**

Lengths Longueurs Längen [cm]	Attenuation Atténuation Teilungsfaktor	Bandwidth Bande passante Bandbreite [Mhz]	Rise time Temps de montée Anstiegszeit [ns]	Compensation Compensation Kompensation [pF]	Rated voltage Tension assignée Bemessungsspannung
120	X100	300 Mhz	1,2 ns	10...50 pF	2500 Vp

x1

TYPE T-2021

STANDARD OSCILLOSCOPE PROBE 1:1 / 10:1
SONDE D'OSCILLOSCOPE STANDARD 1:1 / 10:1
STANDARD-OSZILLOSKOPTASTKOPF 1:1 / 10:1



Reference
Référence
 Bestell-Nr **T-2021-IEC**

Lengths Longueurs Längen [cm]	Attenuation Atténuation Teilungsfaktor	Bandwidth Bande passante Bandbreite [Mhz]	Rise time Temps de montée Anstiegszeit [ns]	Compensation Compensation Kompensation [pF]	Rated voltage Tension assignée Bemessungsspannung
120	X1 / X10	25 / 250 Mhz	14 / 1,4 ns	10...60 pF	400 / 600 Vp

x1



BNC / HF

Modular Oscilloscope probes & accessories • **Sondes modulaires & accessoires** • **Modularer Oszilloskoptastköpfe & Zubehör**

TYPE M-5001

MINIATURE OSCILLOSCOPE PROBE 10:1
SONDE D'OSCILLOSCOPE MINIATURE 10:1
MINIATUR OSZILLOSKOPTASTKOPF 10:1



Reference
Référence
Bestell-Nr | **M-5001**

Lengths Longueurs Längen [cm]	Attenuation Atténuation Teilungsfaktor	Bandwidth Bande passante Bandbreite [Mhz]	Rise time Temps de montée Anstiegszeit [ns]	Compensation Compensation Kompensation [pF]	Rated voltage Tension assignée Bemessungsspannung
120	x10	500 Mhz	0,7	10...30 pF	200 Vp



x1

TYPE 018-292-006

TRIMMING TOOL
OUTIL D'AJUSTEMENT
TRIMMWERKZEUG



Reference
Référence
Bestell-Nr | **018-292-006**



x10

For trimmer capacitor adjustment
Pour ajustement du potentiomètre de sonde
Zur einstellung des Trimmerkondensators

TYPE 018-292-517

INSULATING TIP
EMBOUT ISOLANT
ISOLIERKAPPE



Reference
Référence
Bestell-Nr | **018-292-517**



x10

TYPE 018-292-516

IC INSULATING TIP
EMBOUT ISOLANT POUR CI
IC-ISOLIERKAPPE



Reference
Référence
Bestell-Nr | **018-292-516**



x10

TYPE 018-310-000

TEST-CLIP
GRIPPE-TEST
KLEMMHAKEN



Reference
Référence
Bestell-Nr | **018-310-000**



x10



BNC / HF

Modular Oscilloscope probes & accessories • **Sondes modulaires & accessoires** • **Modularer Oszilloskopstastköpfe & Zubehör**

TYPE 018-400-000

GROUND LEAD 22 CM
CORDON DE MASSE 22 CM
MASSELEITUNG 22 CM



Reference
Référence
Bestell-Nr | **018-400-000**

x10

TYPE 018-210-001

Ø2MM ADAPTER
ADAPTATEUR Ø2MM
Ø2MM ADAPTER



Reference
Référence
Bestell-Nr | **018-210-001**

x2

TYPE 018-600-000

ADDITIONAL PROBE TIP
POINTE SUPPLÉMENTAIRE
ERSATZTASSPITZE



Reference
Référence
Bestell-Nr | **018-600-000**

x10

TYPE 018-6800

MICRO CLIP
MICRO CLIP
MICRO CLIP



Reference
Référence
Bestell-Nr | **018-6800**

x2

TYPE 018-210-000

Ø4MM ADAPTER
ADAPTATEUR Ø4MM
Ø4MM ADAPTER



Reference
Référence
Bestell-Nr | **018-210-000**

x2

TYPE 018-6828.05

MICRO CLIP LEAD 5 CM
CORDON MICRO CLIP 5 CM
MICRO CLIP LEITUNG 5 CM








Reference
Référence
Bestell-Nr | **018-6828.05**

x2



KIT 411









TEST PROBE KIT
KIT POINTE DE TOUCHE
PRÜFSPITZEN KIT

Reference Référence Bestell.-Nr.	Products Produits Produkte	Colors and quantities Couleurs & quantités Farben & Menge
404-IEC-#	 Ø4mm unscrewable test probe Pointe de touche dévissable Ø4mm Ø4mm abschraubbare Prüfspitze	 
ECPT40401SE	 Ø2mm test tip Pointe de test Ø2mm Ø2mm Messspitze	



KIT 414

KIT TEST PROBES + TEST LEADS
KIT POINTES DE TOUCHE + CORDONS
KIT PRÜFSPITZEN + MESSLEITUNGEN

Reference Référence Bestell.-Nr.	Products Produits Produkte	Colors and quantities Couleurs & quantités Farben & Menge
404-IEC-#	 Ø4mm Unscrewable test probe Pointe de touche dévissable Ø4mm Ø4mm abschraubbare Prüfspitze	 
ECPT40401SE	 Ø2mm test tip Pointe de test Ø2mm Ø2mm Messspitze	
2352-IEC-100-#	 Safety test lead Ø4mm male banana plugs, right angle / straight - PVC 1 mm ² 100 cm Cordon de mesure Ø4mm fiches banane mâles, coudée / droite - PVC 1 mm² 100 cm Sicherheitsmessleitung Ø4mm Gerader Bananenstecker / Winkelstecker - PVC 1 mm ² 100 cm	 



KIT 425

KIT TEST PROBES + TEST LEADS + FLEXIBLE TEST CLIP
KIT POINTES DE TOUCHE + CORDONS + GRIPPE-FILS
KIT PRÜFSPITZEN + MESSLEITUNGEN + KLEMMHAKEN

















Reference Référence Bestell.-Nr.	Products Produits Produkte	Colors and quantities Couleurs & quantités Farben & Menge
404-IEC-#	 Ø4mm Unscrewable test probe Pointe de touche dévissable Ø4mm Ø4mm abschraubbare Prüfspitze	 
ECPT40401SE	 Ø2mm test tip Pointe de test Ø2mm Ø2mm Messspitze	
2352-IEC-100-#	 Safety test lead Ø4mm male banana plugs, right angle / straight - PVC 1 mm ² 100 cm Cordon de mesure Ø4mm fiches banane mâles, coudée / droite - PVC 1 mm² 100 cm Sicherheitsmessleitung Ø4mm Gerader Bananenstecker / Winkelstecker - PVC 1 mm ² 100 cm	 
6005-IEC-#	 Flexible test clip with clamps & Ø4mm connexion Grippe-test flexible avec pinces & raccord Ø4mm Flexibel Klemmhaken mit Federdrahtklammer & Ø4mm Anschluss	 





KIT 426

KIT TEST PROBES + TEST LEADS + FLEXIBLE TEST CLIP + ADAPTERS + CROCODILE CLIPS
 KIT POINTES DE TOUCHE + CORDONS + GRIPPE-FILS + ADAPTATEURS + PINCES
 CROCODILES
 KIT PRÜFSPITZEN + MESSLEITUNGEN + KLEMMHAKEN + ADAPTER + KROKODILKLEMMEN





Reference Référence Bestell.-Nr.	Products Produits Produkte	Colors and quantities Couleurs & quantités Farben & Menge
404-IEC-#	 Ø4mm Unscrewable test probe Pointe de touche dévissable Ø4mm Ø4mm abschraubbare Prüfspitze	
ECPT40401SE	 Ø2mm test tip Pointe de test Ø2mm Ø2mm Messspitze	
2352-IEC-100-#	 Safety test lead Ø4mm male banana plugs, right angle / straight - PVC 1 mm² 100 cm Cordon de mesure Ø4mm fiches banane mâles, coudée / droite - PVC 1 mm² 100 cm Sicherheitsmessleitung Ø4mm Gerader Bananenstecker / Winkelstecker - PVC 1 mm² 100 cm	
6005-IEC-#	 Flexible test clip with clamps & Ø4mm connexion Grippe-test flexible avec pinces & raccord Ø4mm Flexibel Klemmhaken mit Federdrahtklammer & Ø4mm Anschluss	
Ada3034-#	 Wide fork adapter / Ø4mm socket Adaptateur Fourche large / raccord femelle Ø4 Kabelschuh-adapter Breite Gabelform / Ø4mm Buchse	
Ada1057-#	 Ø4mm plug / socket adapter Adaptateur fiche mâle Ø4mm / femelle Ø4mm Steckadapter Ø4mm Stecker / Ø4mm Buchse	
464-IEC-#	 Ø0,7mm spring loaded Test tip with Ø4mm connexion Pointe de test Ø0,7mm à ressort avec raccord Ø4mm Ø0,7mm gefederte Miniatur-Prüfspitze mit Ø4mm Anschluss	
5066-IEC-#	 Ø4mm safety alligator clip Pince crocodile de sécurité Ø4mm Ø4mm Sicherheits-Krokodilklemme	





KIT AutoEPJP4POU

AUTOMOTIVE KIT
KIT AUTOMOBILE
AUTOMOTIVE KIT

Reference Référence Bestell.-Nr.	Products Produits Produkte	Colors and quantities Couleurs & quantités Farben & Menge
Ada35Needle0.6-#	 <p>Flexible Ø0,6mm needle / Ø4mm socket adapter Adaptateur pointe Ø0,6 flexible / fiche femelle Ø4mm <i>Adapter Flexibel Prüfspitze / Ø4mm Buchse</i></p>	 
6003-#	 <p>Rigid piercing clip with Ø4mm connexion «Pic-fil» rigide avec raccord Ø4mm <i>Starre Klemmprüfspitze mit Ø4mm Anschluss</i></p>	 
430D4ECO-SPI07-#	 <p>Coiled test lead Ø4mm plug / connecting Ø4mm banana tip probe body Cordon spiralé fiche banane mâle Ø4mm / pointe à ressort Ø4mm <i>Spiral-Messleitung Ø4mm Stecker / Ø4mm gefederte Messspitze</i></p>	 



KIT AutoEPJP6BOXHE

EVO AUTOMOTIVE KIT
KIT AUTOMOBILE EVO
EVO AUTOMOTIVE KIT
















Reference Référence Bestell.-Nr.	Products Produits Produkte	Colors and quantities Couleurs & quantités Farben & Menge
Ada35Needle0.6-#	 <p>Flexible Ø0,6mm needle / Ø4mm socket adapter Adaptateur pointe Ø0,6 flexible / fiche femelle Ø4mm <i>Adapter Flexibel Prüfspitze / Ø4mm Buchse</i></p>	 
6003-#	 <p>Rigid piercing clip with Ø4mm connexion «Pic-fil» rigide avec raccord Ø4mm <i>Starre Klemmprüfspitze mit Ø4mm Anschluss</i></p>	 
430D4ECO-SPI07-#	 <p>Coiled test lead Ø4mm plug / connecting Ø4mm banana tip probe body Cordon spiralé fiche banane mâle Ø4mm / pointe à ressort Ø4mm <i>Spiral-Messleitung Ø4mm Stecker / Ø4mm gefederte Messspitze</i></p>	 
5002-IEC-D4-#	 <p>Ø4mm safety compact alligator clip Pince crocodile de sécurité Ø4mm compacte <i>Ø4mm Kompakte Sicherheits-Krokodilklemme</i></p>	 
2060/M0.5MM-10-#	 <p>Test lead Ø4mm banana jack / Ø0,5mm plug Cordon fiche banane femelle Ø4mm / mâle Ø0,5mm <i>Messleitung Ø4mm Buchse / Ø0,5mm Stecker</i></p>	 





KIT 44100













MULTIMETER BASICS KIT
KIT BASE MULTIMÈTRE
 MULTIMETER GRUNDLAGE KIT

Reference Référence Bestell.-Nr.	Products Produits Produkte	Colors and quantities Couleurs & quantités Farben & Menge
5066-IEC-#	 Ø4mm safety alligator clip Pince crocodile de sécurité Ø4mm Ø4mm Sicherheits-Krokodilklemme	 
2352-IEC-100-#	 Safety test lead Ø4mm male banana plugs, right angle / straight - PVC 1 mm ² 100 cm Cordon de mesure Ø4mm fiches banane mâles, coudée / droite - PVC 1 mm² 100 cm Sicherheitsmessleitung Ø4mm Gerader Bananenstecker / Winkelstecker - PVC 1 mm² 100 cm	 
6005-IEC-#	 Flexible test clip with clamps & Ø4mm connexion Grippe-test flexible avec pinces & raccord Ø4mm Flexibel Klemmhaken mit Federdrahtklammer & Ø4mm Anschluss	 
402-IEC-CATIV-#	 Very fine steel tip with over moulding protection and Ø4mm safety connexion Pointe acier, très fine, protégée par surmoulage et raccord de sécurité Ø4mm Sehr feine Edelstahlspitze mit Spitzenschutzkappe und Ø4mm Sicherheitsanschluss	 
6009-IEC-#	 Rigid test clip with alligator clips & Ø4mm connexion Grippe-tests rigide avec pinces crocodiles & raccord Ø4mm Starre Klemmhaken mit Krokodilklaunen & Ø4mm Anschluss	 



KIT 44700

OSCILLO. BASICS KIT
KIT BASE OSCILLO.
 OSZILLO. GRUNDLAGE KIT

Reference Référence Bestell.-Nr.	Products Produits Produkte	Colors and quantities Couleurs & quantités Farben & Menge
2352-IEC-100-#	 Safety test lead Ø4mm male banana plugs, right angle / straight - PVC 1 mm ² 100 cm Cordon de mesure Ø4mm fiches banane mâles, coudée / droite - PVC 1 mm² 100 cm Sicherheitsmessleitung Ø4mm Gerader Bananenstecker / Winkelstecker - PVC 1 mm² 100 cm	 
6005-IEC-#	 Flexible test clip with clamps & Ø4mm connexion Grippe-test flexible avec pinces & raccord Ø4mm Flexibel Klemmhaken mit Federdrahtklammer & Ø4mm Anschluss	 
402-IEC-CATIV-#	 Very fine steel tip with over moulding protection and Ø4mm safety connexion Pointe acier, très fine, protégée par surmoulage et raccord de sécurité Ø4mm Sehr feine Edelstahlspitze mit Spitzenschutzkappe und Ø4mm Sicherheitsanschluss	 
5066-IEC-#	 Ø4mm safety alligator clip Pince crocodile de sécurité Ø4mm Ø4mm Sicherheits-Krokodilklemme	 

















Reference Référence Bestell.-Nr.	Products Produits Produkte	Colors and quantities Couleurs & quantités Farben & Menge
Ada1057-#	 <p>Ø4mm plug / socket adapter Adaptateur fiche mâle Ø4mm / femelle Ø4mm Steckadapter Ø4mm Stecker / Ø4mm Buchse</p>	 
7043-IEC	 <p>BNC Insulated adapter, male / two Ø4mm safety sockets Adaptateur BNC isolé mâle / deux douilles Ø4mm de sécurité Isolierter BNC Adapter, Stecker / zwei Ø4mm Sicherheitsbuchsen</p>	
6800-#	 <p>6800-#</p>	 
018-6828-05	 <p>Female-Female Ø0,8mm test lead Cordon femelle-femelle Ø0,8mm Messleitung beidseitig Ø0,8mm Buchse</p>	 
6824-10-#	 <p>Ø4mm female / Ø0,8mm female test lead Cordon femelle Ø4mm / femelle Ø0,8mm Messleitung Ø4mm Buchse / Ø0,8mm Buchse</p>	 
S-1021-IEC	 <p>Probe 150 MHz (x1/x10) Sonde 150 MHz (x1/x10) Tastkopf 150 MHz (x1/x10)</p>	



KIT 44300







PRECISE TESTS KIT
KIT MESURE PRÉCISES
GENAUES MESSEN KIT

Reference Référence Bestell.-Nr.	Products Produits Produkte	Colors and quantities Couleurs & quantités Farben & Menge
2352-IEC-100-#	 <p>Safety test lead Ø4mm male banana plugs, right angle / straight - PVC 1 mm² 100 cm Cordon de mesure Ø4mm fiches banane mâles, coudée / droite - PVC 1 mm² 100 cm Sicherheitsmessleitung Ø4mm Gerader Bananenstecker / Winkelstecker - PVC 1 mm² 100 cm</p>	 
464-IEC-#	 <p>Ø0,7mm spring loaded Test tip with Ø4mm connexion Pointe de test Ø0,7mm à ressort avec raccord Ø4mm Ø0,7mm gefederte Miniatur-Prüfspitze mit Ø4mm Anschluss</p>	 
6800-#	 <p>SMD test clip / Ø0,8mm male connexion Pince de test CMS / raccord mâle Ø0,8mm SMD Klemmprüfspitze / Ø0,8mm Steckeranschluss</p>	 
6824-10-#	 <p>Ø4mm female / Ø0,8mm female test lead Cordon femelle Ø4mm / femelle Ø0,8mm Messleitung Ø4mm Buchse / Ø0,8mm Buchse</p>	 





















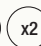

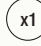




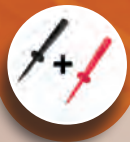
MEASURING KITS • KITS DE MESURE • MESSUNGEN KITS

Reference Référence Bestell.-Nr.	Products Produits Produkte	Colors and quantities Couleurs & quantités Farben & Menge	
6606-D4-10-#	 <p>Test lead: Flexible SMD test clip / Ø4mm jack Cordon de mesure: Pince de test CMS flexible / fiche femelle Ø4mm Messleitung: Flexibel SMD Klemmprüfspitze / Ø4mm Buchse</p>	 	
6810	 <p>Support rail for SMD test clips Rails de maintien pour pinces de test CMS Klemmprüfspitzen Halteschienen</p>		

KIT 44400






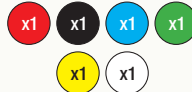

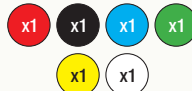


PRECISE TESTS KIT ++
 KIT MESURE PRÉCISES ++
 GENAUES MESSEN KIT ++

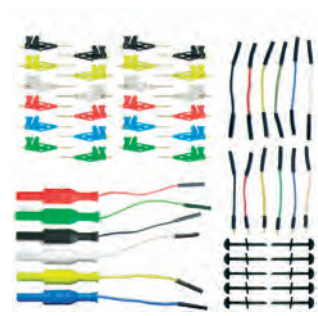
Reference Référence Bestell.-Nr.	Products Produits Produkte	Colors and quantities Couleurs & quantités Farben & Menge	
2352-IEC-100-#	 <p>Safety test lead Ø4mm male banana plugs, right angle / straight - PVC 1 mm² 100 cm Cordon de mesure Ø4mm fiches banane mâles, coudée / droite - PVC 1 mm² 100 cm Sicherheitsmessleitung Ø4mm Gerader Bananenstecker / Winkelstecker - PVC 1 mm² 100 cm</p>	 	
464-IEC-#	 <p>Ø0,7mm spring loaded Test tip with Ø4mm connexion Pointe de test Ø0,7mm à ressort avec raccord Ø4mm Ø0,7mm gefederte Miniatur-Prüfspitze mit Ø4mm Anschluss</p>	 	
6800-#	 <p>SMD test clip / Ø0,8mm male connexion Pince de test CMS / raccord mâle Ø0,8mm SMD Klemmprüfspitze / Ø0,8mm Steckeranschluss</p>	 	
6824-10-#	 <p>Ø4mm female / Ø0,8mm female test lead Cordon femelle Ø4mm / femelle Ø0,8mm Messleitung Ø4mm Buchse / Ø0,8mm Buchse</p>	 	
6606-D4-10-#	 <p>Test lead: Flexible SMD test clip / Ø4mm jack Cordon de mesure: Pince de test CMS flexible / fiche femelle Ø4mm Messleitung: Flexibel SMD Klemmprüfspitze / Ø4mm Buchse</p>	 	
6810	 <p>Support rail for SMD test clips Rails de maintien pour pinces de test CMS Klemmprüfspitzen Halteschienen</p>	 	
431	 <p>Test lead tweezer clips / BNC male plug Cordon pincettes de mesure Tweezer / connecteur BNC mâle Messleitung Tweezer Prüfpinzetten / BNC Stecker</p>		
M-5001	 <p>Very fine probe 500 MHz Sonde extra fine 500 MHz Sehr feine Tastkopf 500 MHz</p>		



KIT 44500



MICRO-TESTS INTEGRATED CIRCUITS KIT
KIT MICRO-TESTS CIRCUITS INTÉGRÉS
 MICRO-TESTS INTEGRIERTE SCHALTUNG KIT

Reference Référence Bestell.-Nr.	Products Produits Produkte	Colors and quantities Couleurs & quantités Farben & Menge
6800-#	 SMD test clip / Ø0,8mm male connexion Pince de test CMS / raccord mâle Ø0,8mm SMD Klemmprüfspitze / Ø0,8mm Steckeranschluss	
6810	 Support rail for SMD test clips Rails de maintien pour pinces de test CMS Klemmprüfspitzen Halteschienen	
209078-F-F-5-#	 Female-Female Ø0,8mm test lead Cordon femelle-femelle Ø0,8mm Messleitung beidseitig Ø0,8mm Buchse	
209078-M-F-5-#	 Male-Female Ø0,8mm test lead Cordon mâle-femelle Ø0,8mm Messleitung Ø0,8mm Stecker-Buchse	
6824-10-#	 Ø4mm female / Ø0,8mm female test lead Cordon femelle Ø4mm / femelle Ø0,8mm Messleitung Ø4mm Buchse / Ø0,8mm Buchse	



KIT 5008

SET OF 8 MINI CROCODILE CONNECTING LEADS
JEU DE 8 CORDONS DE LIAISON MINI-CROCOS
 KIT BESTEHEND AUS 8 VERBINDUNGSLEITUNGEN MIT MINI-KROKOKLEMMEN


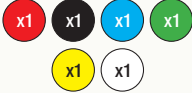



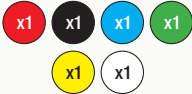
Reference Référence Bestell.-Nr.	Products Produits Produkte	Colors and quantities Couleurs & quantités Farben & Menge
5005/5005-50-#	 Test lead with two alligator clips Cordon de mesure avec deux pinces crocodiles Messleitung mit zwei Krokodilklemmen	





KIT 6800-6


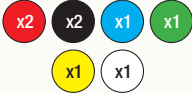




SMD MEASURING KIT - SMALL
KIT DE MESURE CMS - SMALL
 SMD MESSUNGEN KIT - SMALL

Reference Référence Bestell.-Nr.	Products Produits Produkte	Colors and quantities Couleurs & quantités Farben & Menge
6800-# 	SMD test clip / Ø0,8mm male connexion Pince de test CMS / raccord mâle Ø0,8mm SMD Klemmprüfspitze / Ø0,8mm Steckeranschluss	
6810 	Support rail for SMD test clips Rails de maintien pour pinces de test CMS Klemmprüfspitzen Halteschienen	
209078-M-F-5-# 	Male-Female Ø0,8mm test lead Cordon mâle-femelle Ø0,8mm Messleitung Ø0,8mm Stecker-Buchse	



KIT 6800-8







SMD MEASURING KIT - MEDIUM
KIT DE MESURE CMS - MEDIUM
 SMD MESSUNGEN KIT - MEDIUM

Reference Référence Bestell.-Nr.	Products Produits Produkte	Colors and quantities Couleurs & quantités Farben & Menge
6800-# 	SMD test clip / Ø0,8mm male connexion Pince de test CMS / raccord mâle Ø0,8mm SMD Klemmprüfspitze / Ø0,8mm Steckeranschluss	
6810 	Support rail for SMD test clips Rails de maintien pour pinces de test CMS Klemmprüfspitzen Halteschienen	
209078-M-F-5-# 	Male-Female Ø0,8mm test lead Cordon mâle-femelle Ø0,8mm Messleitung Ø0,8mm Stecker-Buchse	



KIT 6800-12

SMD MEASURING KIT - LARGE
KIT DE MESURE CMS - LARGE
 SMD MESSUNGEN KIT - LARGE

Reference Référence Bestell.-Nr.	Products Produits Produkte	Colors and quantities Couleurs & quantités Farben & Menge
6800-# 	SMD test clip / Ø0,8mm male connexion Pince de test CMS / raccord mâle Ø0,8mm SMD Klemmprüfspitze / Ø0,8mm Steckeranschluss	
6810 	Support rail for SMD test clips Rails de maintien pour pinces de test CMS Klemmprüfspitzen Halteschienen	
209078-M-F-5-# 	Male-Female Ø0,8mm test lead Cordon mâle-femelle Ø0,8mm Messleitung Ø0,8mm Stecker-Buchse	





KIT 6032-PRO

SET OF 10 MINI LEADS WITH SMD TEST CLIPS
JEU DE 10 CORDONS DE LIAISON PINCES DE TEST CMS
KIT BESTEHEND AUS 10 VERBINDUNGSLEITUNGEN MIT SMD KLEMMPRÜFSPITZEN

Reference
Référence
Bestell.-Nr.

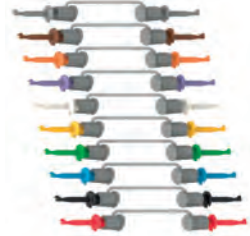
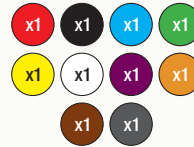
Products
Produits
Produkte

Colors and quantities
Couleurs & quantités
Farben & Menge

6022-PRO-50-N



Test lead: two SMD test clips
Cordon de mesure: deux pinces de test CMS
Messleitung: beidseitig SMD Klemmprüfspitze



KIT 5004/LM-IEC-N-R

CROCODILE CLIPS KIT
KIT PINCES CROCODILES
KROKODILKLEMMEN KIT

Reference
Référence
Bestell.-Nr.

Products
Produits
Produkte

Colors and quantities
Couleurs & quantités
Farben & Menge

5004/LM-IEC-#



Ø4mm safety alligator clip
Pince crocodile de sécurité Ø4mm
Ø4mm Sicherheits-Krokodilklemme



KIT 5066-IEC-N-R

CROCODILE CLIPS KIT
KIT PINCES CROCODILES
KROKODILKLEMMEN KIT

Reference
Référence
Bestell.-Nr.

Products
Produits
Produkte

Colors and quantities
Couleurs & quantités
Farben & Menge

5066-IEC-#



Ø4mm safety alligator clip
Pince crocodile de sécurité Ø4mm
Ø4mm Sicherheits-Krokodilklemme





KIT 402-IEC-CATIV-N-R

TEST PROBES KIT
KIT POINTES DE TOUCHES
PRÜFSPITZEN KIT

Reference
Référence
Bestell.-Nr.

Products
Produits
Produkte

Colors and quantities
Couleurs & quantités
Farben & Menge

402-IEC-CATIV-#



Very fine steel tip with over moulding protection and Ø4mm safety connexion
Pointe acier, très fine, protégée par surmoulage et raccord de sécurité Ø4mm
Sehr feine Edelstahlspitze mit Spitzenschutzkappe und Ø4mm Sicherheitsanschluss

x1 x1



KIT 404-IEC-N-R

TEST PROBES KIT
KIT POINTES DE TOUCHES
PRÜFSPITZEN KIT

Reference
Référence
Bestell.-Nr.

Products
Produits
Produkte

Colors and quantities
Couleurs & quantités
Farben & Menge

404-IEC-#



Ø4mm Safety test probe with Ø4mm safety connexion & protective cap
Pointe de touche Ø4mm de sécurité avec raccord de sécurité Ø4mm & capuchon de protection Ø4mm
Sicherheitsprüfspitze mit Ø4mm Sicherheitsanschluss & Schutzkappe

x1 x1



KIT 2310-IECIV-100-N-R

TEST LEADS KIT
KIT CORDONS DE MESURE
MESSLEITUNGEN KIT

Reference
Référence
Bestell.-Nr.

Products
Produits
Produkte

Colors and quantities
Couleurs & quantités
Farben & Menge

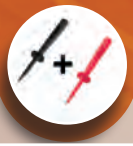
2310-IECIV-100-#



Safety test lead straight Ø4mm male banana plugs - PVC 0,75 mm² 100 cm
Cordon de mesure Ø4mm fiches banane mâles droites - PVC 0,75 mm² 100 cm
Sicherheitsmessleitung Ø4mm Gerader Bananenstecker beidseitig - PVC 0,75 mm² 100 cm

x1 x1





KIT 2350-IEC-100-N-R

TEST LEADS KIT
KIT CORDONS DE MESURE
MESSLEITUNGEN KIT

Reference Référence Bestell.-Nr.	Products Produits Produkte	Colors and quantities Couleurs & quantités Farben & Menge
--	----------------------------------	---

2350-IEC-100-#



Safety test lead Ø4mm male banana plugs, right angle / straight - PVC 0,75 mm² 100 cm
Cordon de mesure Ø4mm fiches banane mâles, coudée / droite - PVC 0,75 mm² 100 cm
Sicherheitsmessleitung Ø4mm Gerader Bananenstecker / Winkelstecker - PVC 0,75 mm² 100 cm

x1 x1



KIT 2610-IEC-100-N-R

TEST LEADS KIT
KIT CORDONS DE MESURE
MESSLEITUNGEN KIT

Reference Référence Bestell.-Nr.	Products Produits Produkte	Colors and quantities Couleurs & quantités Farben & Menge
--	----------------------------------	---

2610-IEC-100-#



Safety test lead stackable Ø4mm male banana plugs - PVC 0,75 mm² 100 cm
Cordon de mesure Ø4mm fiches banane mâles empilables - PVC 0,75 mm² 100 cm
Sicherheitsmessleitung Ø4mm stapelbarer Bananenstecker beidseitig - PVC 0,75 mm² 100 cm

x1 x1



KIT 11310-IEC-120-N-R

TEST LEADS KIT
KIT CORDONS POINTE DE TOUCHE
PRÜFLEITUNGEN KIT

Reference Référence Bestell.-Nr.	Products Produits Produkte	Colors and quantities Couleurs & quantités Farben & Menge
--	----------------------------------	---

11310-IEC-120-#



Test lead: Ø2mm test tip / Ø4mm straight banana plug
Cordon pointe: Pointe de touche Ø2mm / Fiche banane mâle Ø4mm droite
Prüfleitung: Ø2mm Messspitze / Ø4mm gerader Bananenstecker

x1 x1





KIT 6005-IEC-N-R

FLEXIBLE TEST CLIPS KIT
KIT GRIPPE-TESTS FLEXIBLES
FLEXIBEL KLEMMHAKEN KIT

Reference
Référence
 Bestell.-Nr.

Products
Produits
 Produkte

Colors and quantities
Couleurs & quantités
 Farben & Menge

6005-IEC-#



Flexible test clip with clamps & Ø4mm connexion
Grippe-test flexible avec pinces & raccord Ø4mm
Flexibel Klemmhaken mit Federdrahtklammer & Ø4mm Anschluss

x1 x1



KIT 6007-IEC-N-R

FLEXIBLE TEST CLIPS KIT
KIT GRIPPE-TESTS FLEXIBLES
FLEXIBEL KLEMMHAKEN KIT

Reference
Référence
 Bestell.-Nr.

Products
Produits
 Produkte

Colors and quantities
Couleurs & quantités
 Farben & Menge

6007-IEC-#



Flexible test clip with alligator clips & Ø4mm connexion
Grippe-test flexible avec pinces crocodiles & raccord Ø4mm
Flexibel Klemmhaken mit Krokodilklaue & Ø4mm Anschluss

x1 x1

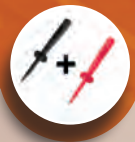


TYPE PAPJP

STORAGE BAG FOR MEASURING KITS
POCHETTE DE RANGEMENT POUR KITS DE MESURE
AUFBEWAHRUNGSTASCHE FÜR MESSSET



Storage bag for measuring kits with 5 compartments and velcro closure
Pochette de rangement pour kits de mesure 5 compartiments et système de fermeture velcro
Aufbewahrungstasche für Messset mit 5 Fächer und Klettverschluss

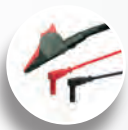


KIT-DEMO

DEMONSTRATION KIT ELECTRO-PJP PRODUCT RANGE
KIT DE DÉMONSTRATION GAMME ELECTRO-PJP
DEMO KIT ELECTRO-PJP PRODUKTFAMILIE

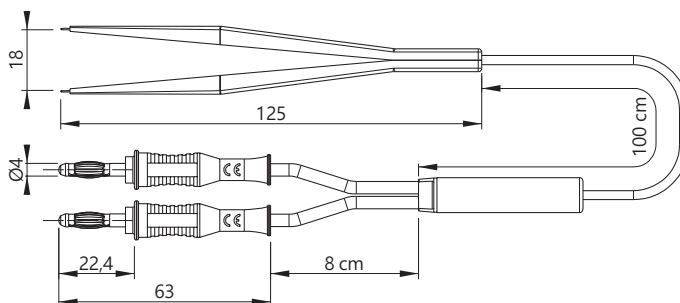


Demonstration kit Electro-PJP product range with several measuring accessories for presentation
Kit de démonstration gamme Electro-PJP composé d'échantillons variés pour présentation
DEMO Kit Electro-PJP Produktfamilie mit verschiedene Messzubehör zur Vorstellung



TYPE 430

TEST LEAD TWEEZER CLIPS / TWO Ø4MM STRAIGHT BANANA PLUGS
CORDON PINCETTES DE MESURE TWEEZER / DEUX FICHES BANANES MÂLES Ø4MM DROITES
MESSLEITUNG TWEEZER PRÜFPINZETTEN / ZWEI Ø4MM GERADE BANANENSTECKER



Reference
Référence
Bestell-Nr **430**

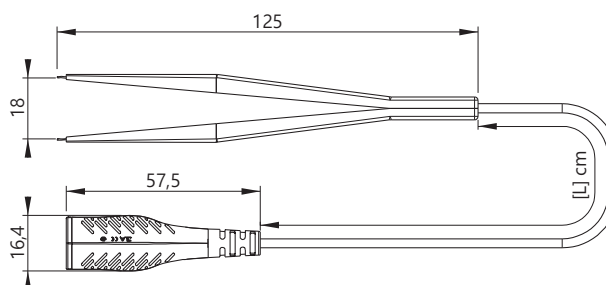
Wire
Câble
Litze PVC 0,75mm²

Lengths Longueurs Längen [cm]	Rated voltage Tension assignée Bemessungsspannung	Rated current Intensité assignée Bemessungsstrom	Contact parts Contacts Kontaktteile
100	≤30VAC ≤60VDC	1A	AuNi coated brass Laiton doré Messing vergoldet



TYPE 431

TEST LEAD TWEEZER CLIPS / BNC PLUG
CORDON PINCETTES DE MESURE TWEEZER / FICHES MÂLE BNC
MESSLEITUNG TWEEZER PRÜFPINZETTEN / BNC STECKER



Reference
Référence
Bestell-Nr **431**

Wire
Câble
Litze RG 174 (50 Ohm) • PVC 0,50 mm²

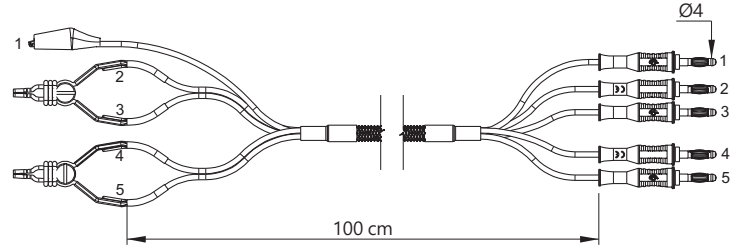
Lengths Longueurs Längen [cm]	Rated voltage Tension assignée Bemessungsspannung	Rated current Intensité assignée Bemessungsstrom	Contact parts Contacts Kontaktteile
100	≤30VAC ≤60VDC	3A	AuNi coated brass Laiton doré Messing vergoldet





TYPE 440

KELVIN TEST LEAD THREE CLIPS / FIVE Ø4MM STRAIGHT MALE BANANA PLUGS
CORDON KELVIN TROIS PINCES / CINQ FICHES BANANES MÂLES Ø4MM DROITES
KELVIN MESSLEITUNG DREI KLEMMEN / FÜNF Ø4MM GERADE BANANENSTECKER

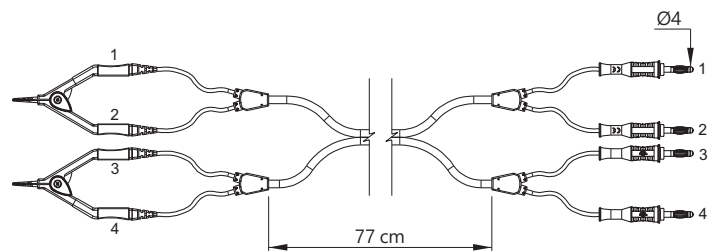


Reference Référence Bestell-Nr	440	Wire Câble Litze	RG 174 (50 Ohm) • PVC 0,50 mm ²	
Lengths Longueurs Längen [cm]	Rated voltage Tension assignée Bemessungsspannung	Rated current Intensité assignée Bemessungsstrom	Contact parts Contacts Kontaktteile	
100	≤30VAC ≤60VDC	1A	AuNi coated brass Laiton doré Messing vergoldet	



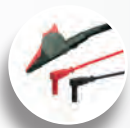
TYPE 441

KELVIN TEST LEAD TWO CLIPS / FOUR Ø4MM STRAIGHT MALE BANANA PLUGS
CORDON KELVIN DEUX PINCES / QUATRE FICHES BANANES MÂLES Ø4MM DROITES
KELVIN MESSLEITUNG ZWEI KLEMMEN / VIER Ø4MM GERADE BANANENSTECKER



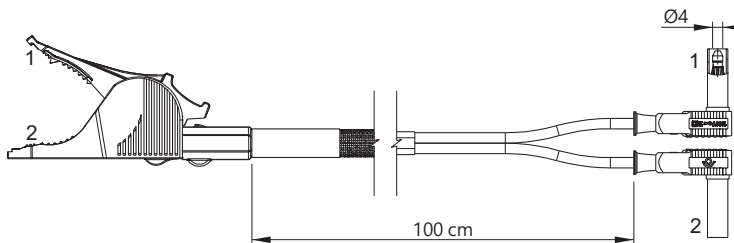
Reference Référence Bestell-Nr	441	Wire Câble Litze	RG 174 (50 Ohm) • PVC 0,50 mm ²	
Lengths Longueurs Längen [cm]	Rated voltage Tension assignée Bemessungsspannung	Rated current Intensité assignée Bemessungsstrom	Contact parts Contacts Kontaktteile	
77	≤30VAC ≤60VDC	1A	AuNi coated brass Laiton doré Messing vergoldet	





TYPE 432

KELVIN TEST LEAD CROCODILE CLIP / TWO Ø4MM SAFETY RIGHT ANGLE MALE BANANA PLUGS
CORDON KELVIN PINCE CROCODILE / DEUX FICHES BANANES MÂLES Ø4MM COUDÉES DE SÉCURITÉS
KELVIN MESSLEITUNG KROKODILKLEMME / ZWEI Ø4MM SICHERHEITS-WINKELSTECKERN



Reference
Référence
Bestell-Nr

432-100

Wire
Câble
Litze

PVC 1 mm²

Lengths Longueurs Längen [cm]	Rated voltage Tension assignée Bemessungsspannung	Rated current Intensité assignée Bemessungsstrom	Contact parts Contacts Kontaktteile	Insulation Isolant Isolierteile
100	≤30VAC ≤60VDC	1A	Nickel-coated Nickelé Vernickelt	PP



TYPE 5066/Kelvin

TWO KELVIN TEST LEADS CROCODILE CLIP / TWO Ø4MM SAFETY RIGHT ANGLE MALE BANANA PLUGS
DEUX CORDONS KELVIN PINCE CROCODILE / DEUX FICHES BANANES MÂLES Ø4MM COUDÉES
DE SÉCURITÉS
ZWEI KELVIN MESSLEITUNGEN KROKODILKLEMME / ZWEI Ø4MM SICHERHEITS-
WINKELSTECKERN



Reference
Référence
Bestell-Nr

5066-KELVIN-[L]-#

Wire
Câble
Litze

PVC 1 mm²

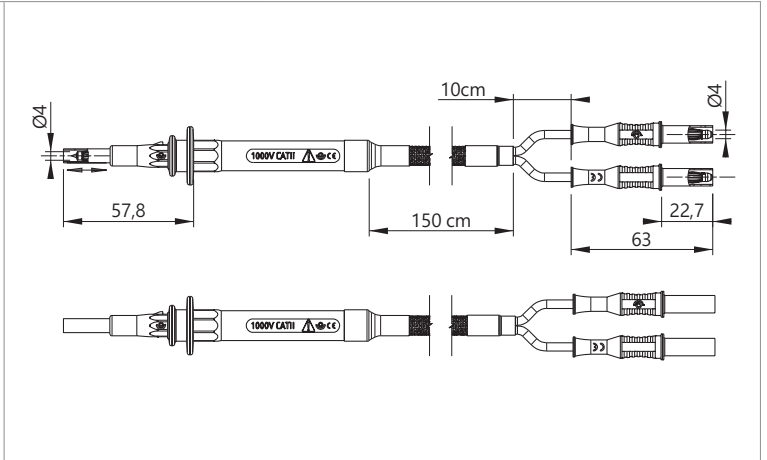
Lengths Longueurs Längen [cm]	Rated voltage Tension assignée Bemessungsspannung	Rated current Intensité assignée Bemessungsstrom	Contact parts Contacts Kontaktteile	Insulation Isolant Isolierteile
150 250	≤30VAC ≤60VDC	20A During 20 min. 20A Pendant 20 min. 20A Während 20 Min.	Nickel-coated Nickelé Vernickelt	PP





TYPE **Kit Kelvin**
4931HA

TWO KELVIN TEST LEADS Ø4MM TEST PROBE / TWO Ø4MM SAFETY STRAIGHT MALE BANANA PLUGS
DEUX CORDONS KELVIN POINTE DE TOUCHE Ø4MM / DEUX FICHES BANANES MÂLES Ø4MM DROITES DE SÉCURITÉS
ZWEI KELVIN MESSLEITUNGEN Ø4MM PRÜFSPITZEN / ZWEI Ø4MM GERADE SICHERHEITS-BANANENSTECKER



Reference
 Référence
 Bestell-Nr

KITKELVIN-4931HA

Wire
 Câble
 Litze

SIL 0,75mm²

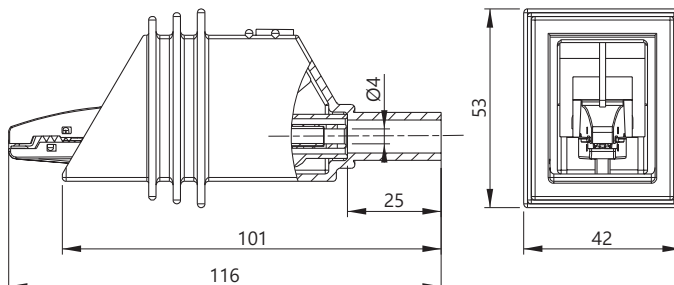
Lengths Longueurs Längen [cm]	Rated voltage Tension assignée Bemessungsspannung	Rated current Intensité assignée Bemessungsstrom	Contact parts Contacts Kontaktteile	Insulation Isolant Isolierteile
150	1000 V CAT II	12A	Brass / Ni coated Laison / Revêtement Ni Messing vernickelt	PP

x1



TYPE 5450

Ø4MM ALLIGATOR CLIP
PINCE CROCODILE Ø4MM
Ø4MM KROKODILKLEMME



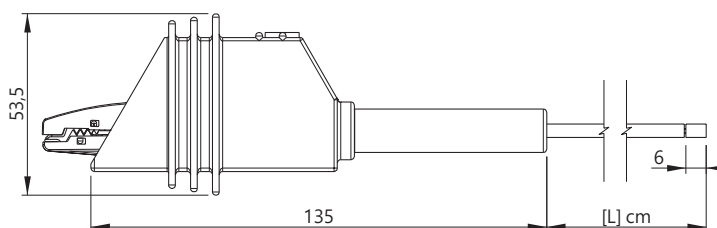
Reference
Référence
Bestell-Nr **5450-HT-#**

Rated voltage Tension assignée Bemessungsspannung	Rated current Intensité assignée Bemessungsstrom	Contact parts Contacts Kontaktteile	Insulation Isolant Isolierteile	Colours [#] Couleurs [#] Farben [#]
5000 V CAT 0 (Transient overvoltage 2 kV) 5000 V CAT 0 (Surintensions transitoires 2kV) 5000 V CAT 0 (Transiente Überspannungen 2 kV)	20A	Nickel-coated Nickelé Vernickelt	PA6 - Rubber PA6 - Caoutchouc PA6 - Gummi	R N 2 0



TYPE 5500

TEST LEAD CROCODILE CLIP / OPEN SIDE
CORDON PINCE CROCODILE / CÔTÉ OUVERT
MESSLEITUNG KROKODILKLEMME / OFFENE SEITE



Reference
Référence
Bestell-Nr **5500-HT-[L]-#**

Wire
Câble
Litze PVC 0,50mm²

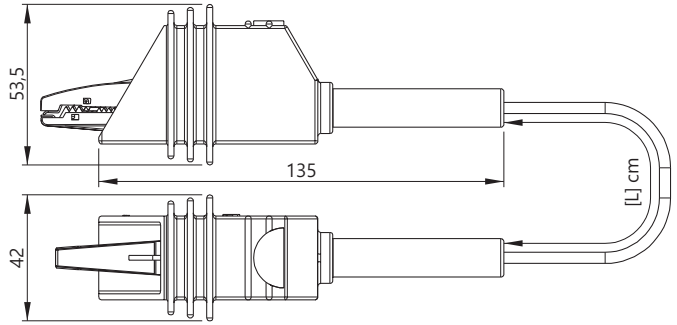
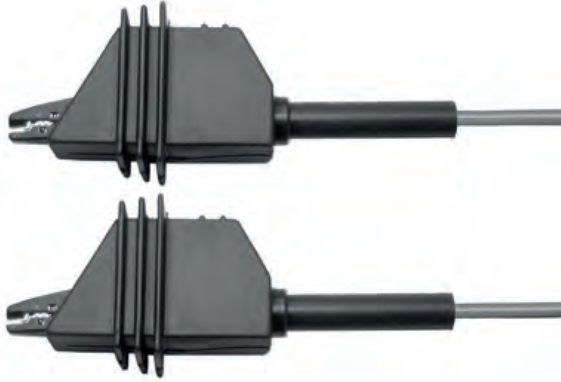
Lengths Longueurs Längen [cm]	Rated voltage Tension assignée Bemessungsspannung	Rated current Intensité assignée Bemessungsstrom	Contact parts Contacts Kontaktteile	Insulation Isolant Isolierteile	Colours [#] Couleurs [#] Farben [#]
100 150	5000 V CAT 0 (Transient overvoltage 2 kV) 5000 V CAT 0 (Surintensions transitoires 2kV) 5000 V CAT 0 (Transiente Überspannungen 2 kV)	10A	Nickel-coated Nickelé Vernickelt	PA6 - Rubber PA6 - Caoutchouc PA6 - Gummi	R N 2 0





TYPE 5500/5500

TEST LEAD WITH TWO ALLIGATOR CLIPS
 CORDON DE MESURE AVEC DEUX PINCES CROCODILES
 MESSLEITUNG MIT ZWEI KROKODILKLEMMEN



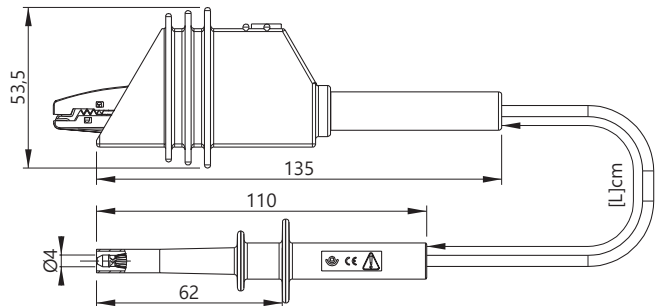
Reference
Référence
Bestell-Nr **5500/5500-HT-[L]-#**

Wire
Câble
Litze PVC 0,50mm²

Lengths Longueurs Längen [cm]	Rated voltage Tension assignée Bemessungsspannung	Rated current Intensité assignée Bemessungsstrom	Contact parts Contacts Kontaktteile	Insulation Isolant Isolierteile	Colours [#] Couleurs [#] Farben [#]
100 150	5000 V CAT 0 (Transient overvoltage 2 kV) 5000 V CAT 0 (Surintensités transitoires 2kV) 5000 V CAT 0 (Transiente Überspannungen 2 kV)	10A	Nickel-coated Nickelé Vernickelt	PA6 - Rubber PA6 - Caoutchouc PA6 - Gummi	R N 2 0

TYPE 5600/5500

TEST LEAD CROCODILE CLIP / Ø4MM STRAIGHT BANANA PLUG
 CORDON PINCE CROCODILE / FICHE BANANE MÂLE Ø4MM DROITE
 MESSLEITUNG KROKODILKLEMME / Ø4MM GERADER BANANENSTECKER



Reference
Référence
Bestell-Nr **5600/5500-HT-[L]-#**

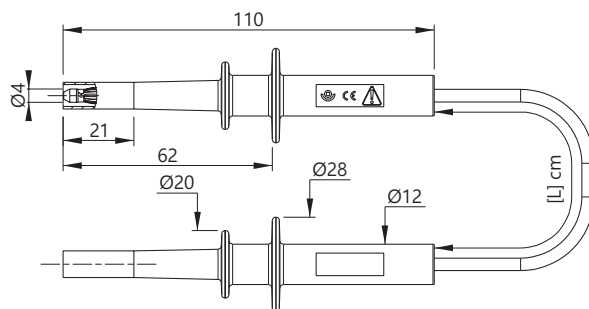
Wire
Câble
Litze PVC 0,50mm²

Lengths Longueurs Längen [cm]	Rated voltage Tension assignée Bemessungsspannung	Rated current Intensité assignée Bemessungsstrom	Contact parts Contacts Kontaktteile	Insulation Isolant Isolierteile	Colours [#] Couleurs [#] Farben [#]
100 150	5000 V CAT 0 (Transient overvoltage 2 kV) 5000 V CAT 0 (Surintensités transitoires 2kV) 5000 V CAT 0 (Transiente Überspannungen 2 kV)	10A	Nickel-coated Nickelé Vernickelt	PP	R N 2 0



TYPE 5600/5600

TEST LEAD WITH TWO Ø4MM STRAIGHT MALE BANANA PLUGS
CORDON DE MESURE AVEC DEUX FICHES BANANE MÂLE Ø4MM DROITE
MESSLEITUNG MIT ZWEI Ø4MM GERADE BANANENSTECKER



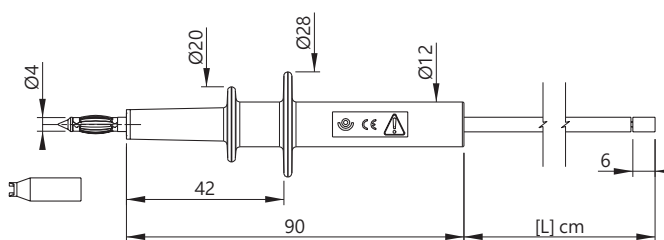
Reference
Référence
 Bestell-Nr **5600/6500-HT-[L]-#**

Wire
Câble
 Litze PVC 0,50mm²

Lengths Longueurs Längen [cm]	Rated voltage Tension assignée Bemessungsspannung	Rated current Intensité assignée Bemessungsstrom	Contact parts Contacts Kontaktteile	Insulation Isolant Isolierteile	Colours [#] Couleurs [#] Farben [#]
100 150	5000 V CAT 0 (Transient overvoltage 2 kV) 5000 V CAT 0 (Surtensions transitoires 2kV) 5000 V CAT 0 (Transiente Überspannungen 2 kV)	10A	Ni coated brass Laiton nickelé Messing vernickelt	PP	R N 2 0

TYPE 5610

Ø4MM TEST LEAD PROBE / OPEN SIDE
CORDON POINTE DE TOUCHE Ø4MM / CÔTÉ OUVERT
Ø4MM PRÜFLEITUNG / OFFENE SEITE



Reference
Référence
 Bestell-Nr **5610-HT-[L]-#**

Wire
Câble
 Litze PVC 0,50mm²

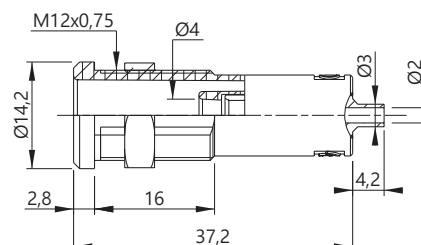
Lengths Longueurs Längen [cm]	Rated voltage Tension assignée Bemessungsspannung	Rated current Intensité assignée Bemessungsstrom	Contact parts Contacts Kontaktteile	Insulation Isolant Isolierteile	Colours [#] Couleurs [#] Farben [#]
100 150	5000 V CAT 0 (Transient overvoltage 2 kV) 5000 V CAT 0 (Surtensions transitoires 2kV) 5000 V CAT 0 (Transiente Überspannungen 2 kV)	10A	Ni coated brass Laiton nickelé Messing vernickelt	PP	R N 2 0



TYPE 5270

Ø4MM SAFETY BANANA SOCKET WITH Ø14,5MM HEXAGONAL NUT / Ø2MM SOLDERING HOLE TERMINAL

DOUILLE DE SÉCURITÉ Ø4MM AVEC ÉCROU HEXAGONAL Ø14,5MM / RACCORD TROU Ø2MM
Ø4MM SICHERHEITS-EINBAUBUCHSE MIT Ø14,5MM SECHSKANTMUTTER / Ø2MM LÖTANSCHLUSS

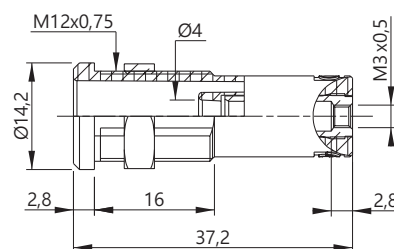


Reference Référence Bestell.-Nr.	Rated voltage Tension assignée Bemessungsspannung	Rated current Intensité assignée Bemessungsstrom	Contact parts Contacts Kontaktteile	Insulation Isolant Isolierteile	Colours [#] Couleurs [#] Farben [#]
5270-C-HT-#	5000 V CAT 0 (Transient overvoltage 2 kV) 5000 V CAT 0 (Surtensions transitoires 2kV) 5000 V CAT 0 (Transiente Überspannungen 2 kV)	10A	Ni coated brass Laiton nickelé Messing vernickelt	PP	R N 2 0
5270-I-HT-#	5000 V CAT 0 (Transient overvoltage 2 kV) 5000 V CAT 0 (Surtensions transitoires 2kV) 5000 V CAT 0 (Transiente Überspannungen 2 kV)	10A	Ni coated brass Laiton nickelé Messing vernickelt	PP	R N 2 0

TYPE 5273

Ø4MM SAFETY BANANA SOCKET WITH Ø14,5MM HEXAGONAL / M3 THREADED HOLE TERMINAL

DOUILLE DE SÉCURITÉ Ø4MM AVEC ÉCROU HEXAGONAL Ø14,5MM / RACCORD TARAUDAGE M3
Ø4MM SICHERHEITS-EINBAUBUCHSE MIT Ø14,5MM SECHSKANTMUTTER / M3 GEWINDEBOHRUNG

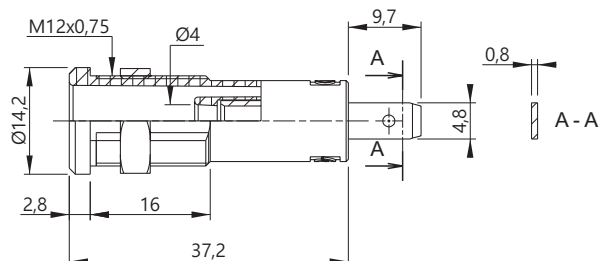


Reference Référence Bestell.-Nr.	Rated voltage Tension assignée Bemessungsspannung	Rated current Intensité assignée Bemessungsstrom	Contact parts Contacts Kontaktteile	Insulation Isolant Isolierteile	Colours [#] Couleurs [#] Farben [#]
5273-C-HT-#	5000 V CAT 0 (Transient overvoltage 2 kV) 5000 V CAT 0 (Surtensions transitoires 2kV) 5000 V CAT 0 (Transiente Überspannungen 2 kV)	10A	Ni coated brass Laiton nickelé Messing vernickelt	PP	R N 2 0
5273-I-HT-#	5000 V CAT 0 (Transient overvoltage 2 kV) 5000 V CAT 0 (Surtensions transitoires 2kV) 5000 V CAT 0 (Transiente Überspannungen 2 kV)	10A	Ni coated brass Laiton nickelé Messing vernickelt	PP	R N 2 0



TYPE 5274

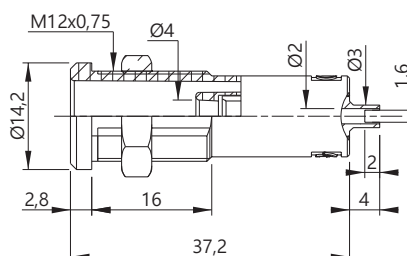
Ø4MM SAFETY BANANA SOCKET WITH Ø14,5MM HEXAGONAL NUT / FLAT CONNECTING TAB 4,8 X 8 MM
 DOUILLE DE SÉCURITÉ Ø4MM AVEC ÉCROU HEXAGONAL Ø14,5MM / RACCORD PLAT 4,8 X 8 MM
 Ø4MM SICHERHEITS-EINBAUBUCHSE MIT Ø14,5MM SECHSKANTMUTTER / FLACHSTECKER 4,8 X 8 MM



Reference Référence Bestell.-Nr.	Rated voltage Tension assignée Bemessungsspannung	Rated current Intensité assignée Bemessungsstrom	Contact parts Contacts Kontaktteile	Insulation Isolant Isolierteile	Colours [#] Couleurs [#] Farben [#]
5274-C-HT-#	5000 V CAT 0 (Transient overvoltage 2 kV) 5000 V CAT 0 (Surtections transitoires 2kV) 5000 V CAT 0 (Transiente Überspannungen 2 kV)	10A	Ni coated brass Laiton nickelé Messing vernickelt	PP	R N 2 0
5274-I-HT-#	5000 V CAT 0 (Transient overvoltage 2 kV) 5000 V CAT 0 (Surtections transitoires 2kV) 5000 V CAT 0 (Transiente Überspannungen 2 kV)	10A	Ni coated brass Laiton nickelé Messing vernickelt	PP	R N 2 0

TYPE 5275

Ø4MM SAFETY BANANA SOCKET WITH Ø14,5MM HEXAGONAL NUT / SOLDERING SLOT 1,6 MM
 DOUILLE DE SÉCURITÉ Ø4MM AVEC ÉCROU HEXAGONAL Ø14,5MM / RACCORD FOURCHE SOUDURE 1,6 MM
 Ø4MM SICHERHEITS-EINBAUBUCHSE MIT Ø14,5MM SECHSKANTMUTTER / 1,6 MM LÖTANSCHLUSS

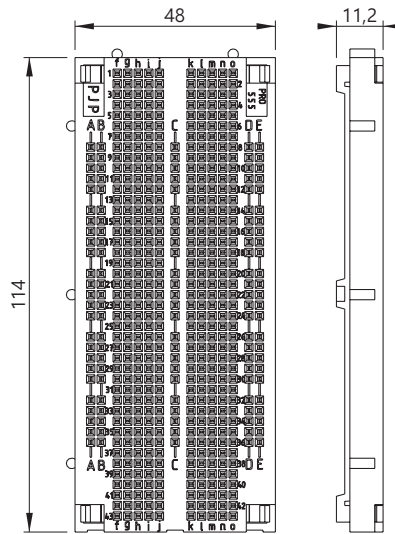
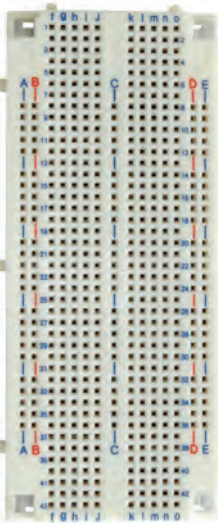


Reference Référence Bestell.-Nr.	Rated voltage Tension assignée Bemessungsspannung	Rated current Intensité assignée Bemessungsstrom	Contact parts Contacts Kontaktteile	Insulation Isolant Isolierteile	Colours [#] Couleurs [#] Farben [#]
5275-C-HT-#	5000 V CAT 0 (Transient overvoltage 2 kV) 5000 V CAT 0 (Surtections transitoires 2kV) 5000 V CAT 0 (Transiente Überspannungen 2 kV)	10A	Ni coated brass Laiton nickelé Messing vernickelt	PP	R N 2 0
5275-I-HT-#	5000 V CAT 0 (Transient overvoltage 2 kV) 5000 V CAT 0 (Surtections transitoires 2kV) 5000 V CAT 0 (Transiente Überspannungen 2 kV)	10A	Ni coated brass Laiton nickelé Messing vernickelt	PP	R N 2 0



TYPE 19100

SOLDERLESS BREADBOARD, 555 CONTACT POINTS WITH A 2,54MM PITCH
PLAQUE D'ESSAIS SANS SOUDURE, 555 POINTS DE CONTACT AU PAS DE 2,54MM
LÖTFREIE EXPERIMENTIERPLATTE, 555 TESTPUNKTE MIT 2,54MM ABSTAND



Contact life expectancy: about 25000 operations (in normal conditions of use)
Replacement of the damaged contacts thanks to our maintenance box 19104
Insulated contacts through a transparent polycarbonate plate

Nombre de manœuvres : plus de 25000 cycles (en conditions normales d'utilisation)
Remplacement des contacts usagés grâce à notre boîte de maintenance 19104
Contacts isolés au touché par une plaque en polycarbonate transparent

Widerstand gegen Materialermüdung: mehr als 25000 Kontaktierungen (in normale Nutzungsbedingungen)
Auswechslung die gebrauchten Kontakte dank unser Instandhaltungsbox 19104
Isolierte Kontakte durch eine Transparente Polycarbonate platte

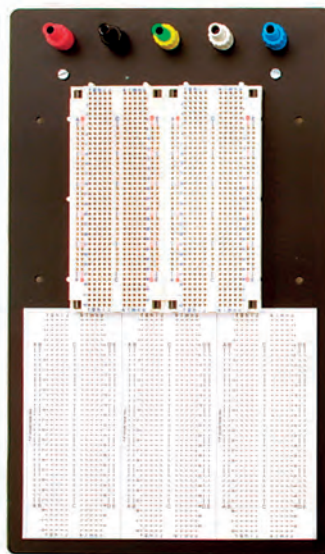
Reference
Référence
Bestell.-Nr. Contact parts
Contacts
Kontaktteile

19100 Cupronickel

x5

TYPE 19109

SOLDERLESS BREADBOARD, 1110 CONTACT POINTS WITH A 2,54MM PITCH + 5 BINDING POSTS
PLATINE DE TEST SANS SOUDURE, 1110 POINTS DE CONTACT AU PAS DE 2,54MM + 5 BORNES DE LIAISON
LÖTFREIE TESTPLATTE, 1110 TESTPUNKTE AUF METALGEHÄUSE MIT 2,54MM ABSTAND + 5 POLKLEMMEN



Breadboard mounted on a painted metal plate
5 power supply binding posts complying with Ø4mm banana plugs
Contact life expectancy: about 25000 operations (in normal conditions of use)
Replacement of the damaged contacts thanks to our maintenance box 19104
Insulated contacts through a transparent polycarbonate plate

Platine d'essais montée sur une plaque de support en métal peint
5 bornes d'alimentation à visser compatible fiche banane Ø4mm
Nombre de manœuvres : plus de 25000 cycles (en conditions normales d'utilisation)
Remplacement des contacts usagés grâce à notre boîte de maintenance 19104
Contacts isolés au touché par une plaque en polycarbonate transparent

Experimentierplatte montiert auf eine gestrichene Metalplatte
5 Versorgungs-Polklemmen zum Schrauben kompatibel mit Ø4mm Bananensteckern
Widerstand gegen Materialermüdung: mehr als 25000 Kontaktierungen (in normale Nutzungsbedingungen)
Auswechslung die gebrauchten Kontakte dank unser Instandhaltungsbox 19104
Isolierte Kontakte durch eine Transparente Polycarbonate platte

Reference
Référence
Bestell.-Nr.

19109

x2

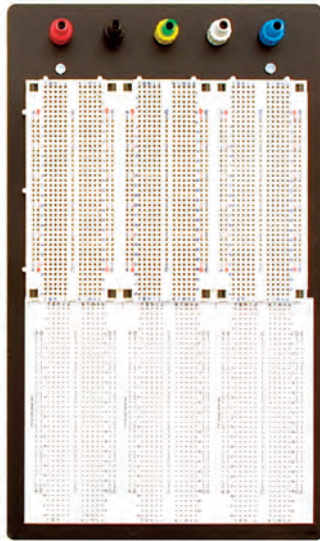


DIDACTIC ACCESSORIES • ACCESSOIRES DIDACTIQUE • DIDAKTIK MESSZUBEHÖR

Breadboards • Platines de test • Testplatten

TYPE 19111

SOLDERLESS BREADBOARD, 1665 CONTACT POINTS WITH A 2,54MM PITCH + 5 BINDING POSTS
PLATINE DE TEST SANS SOUDURE, 1665 POINTS DE CONTACT AU PAS DE 2,54MM + 5 BORNES DE LIAISON
LÖTFREIE TESTPLATTE, 1665 TESTPUNKTE AUF METALGEHÄUSE MIT 2,54MM ABSTAND + 5 POLKLEMMEN



Breadboard mounted on a painted metal plate
5 power supply binding posts complying with Ø4mm banana plugs
Contact life expectancy: about 25000 operations (in normal conditions of use)
Replacement of the damaged contacts thanks to our maintenance box 19104
Insulated contacts through a transparent polycarbonate plate

Platine d'essais montée sur une plaque de support en métal peint

5 bornes d'alimentation à visser compatible fiche banane Ø4mm

Nombre de manœuvres : plus de 25000 cycles (en conditions normales d'utilisation)

Remplacement des contacts usagés grâce à notre boîte de maintenance 19104

Contacts isolés au touché par une plaque en polycarbonate transparent

Experimentierplatte montiert auf eine gestrichene Metalplatte

5 Versorgungs-Polklemmen zum Schrauben kompatibel mit Ø4mm Bananensteckern

Widerstand gegen Materialermüdung: mehr als 25000 Kontaktierungen (in normale Nutzungsbedingungen)

Auswechslung die gebrauchten Kontakte dank unser Instandhaltungsbox 19104

Isolierte Kontakte durch eine Transparente Polycarbonate platte

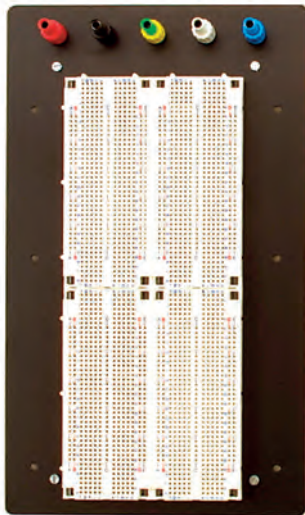
Reference
Référence
Bestell.-Nr.

19111



TYPE 19113

SOLDERLESS BREADBOARD, 2220 CONTACT POINTS WITH A 2,54MM PITCH + 5 BINDING POSTS
PLATINE DE TEST SANS SOUDURE, 2220 POINTS DE CONTACT AU PAS DE 2,54MM + 5 BORNES DE LIAISON
LÖTFREIE TESTPLATTE, 2220 TESTPUNKTE AUF METALGEHÄUSE MIT 2,54MM ABSTAND + 5 POLKLEMMEN



Breadboard mounted on a painted metal plate
5 power supply binding posts complying with Ø4mm banana plugs
Contact life expectancy: about 25000 operations (in normal conditions of use)
Replacement of the damaged contacts thanks to our maintenance box 19104
Insulated contacts through a transparent polycarbonate plate

Platine d'essais montée sur une plaque de support en métal peint

5 bornes d'alimentation à visser compatible fiche banane Ø4mm

Nombre de manœuvres : plus de 25000 cycles (en conditions normales d'utilisation)

Remplacement des contacts usagés grâce à notre boîte de maintenance 19104

Contacts isolés au touché par une plaque en polycarbonate transparent

Experimentierplatte montiert auf eine gestrichene Metalplatte

5 Versorgungs-Polklemmen zum Schrauben kompatibel mit Ø4mm Bananensteckern

Widerstand gegen Materialermüdung: mehr als 25000 Kontaktierungen (in normale Nutzungsbedingungen)

Auswechslung die gebrauchten Kontakte dank unser Instandhaltungsbox 19104

Isolierte Kontakte durch eine Transparente Polycarbonate platte

Reference
Référence
Bestell.-Nr.

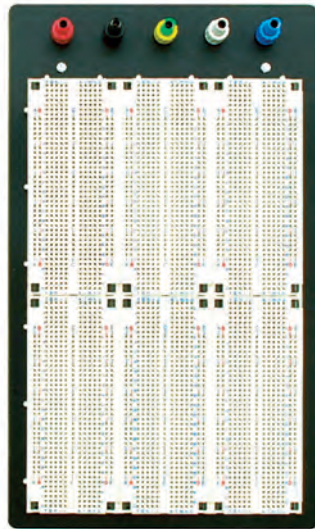
19113





TYPE 19115

SOLDERLESS BREADBOARD, 3330 CONTACT POINTS WITH A 2,54MM PITCH + 5 BINDING POSTS
PLATINE DE TEST SANS SOUDURE, 3330 POINTS DE CONTACT AU PAS DE 2,54MM + 5 BORNES DE LIAISON
LÖTFREIE TESTPLATTE, 3330 TESTPUNKTE AUF METALGEHÄUSE MIT 2,54MM ABSTAND + 5 POLKLEMMEN



Breadboard mounted on a painted metal plate
5 power supply binding posts complying with Ø4mm banana plugs
Contact life expectancy: about 25000 operations (in normal conditions of use)
Replacement of the damaged contacts thanks to our maintenance box 19104
Insulated contacts through a transparent polycarbonate plate

Platine d'essais montée sur une plaque de support en métal peint
5 bornes d'alimentation à visser compatible fiche banane Ø4mm
Nombre de manœuvres : plus de 25000 cycles (en conditions normales d'utilisation)
Remplacement des contacts usagés grâce à notre boîte de maintenance 19104
Contacts isolés au touché par une plaque en polycarbonate transparent

Experimentierplatte montiert auf eine gestrichene Metalplatte
5 Versorgungs-Polklemmen zum Schrauben kompatibel mit Ø4mm Bananensteckern
Widerstand gegen Materialermüdung: mehr als 25000 Kontaktierungen (in normale Nutzungsbedingungen)
Auswechslung die gebrauchten Kontakte dank unser Instandhaltungsbox 19104
Isolierte Kontakte durch eine Transparente Polycarbonate platte

Reference
Référence
Bestell.-Nr.

19115



TYPE 19104

BREADBOARD MAINTENANCE SET
KIT DE MAINTENANCE PLATINE DE TEST
TESTPLATTEN INSTANDHALTUNGSSET



Composition = 1 input of 25 contacts + 5 distributions each 5 contacts + 1 m x 10 colours of connecting cable
Composition = 1 alimentation 25 points + 5 distributions 5 points + 1 m x 10 couleurs de câble connexion
Inhalt = Eine 25 Kontakte Versorgung + 5x 5-Kontakte Verteilung + 1 m Verbindungslitze x 10 Farben

Reference
Référence
Bestell.-Nr.

19104



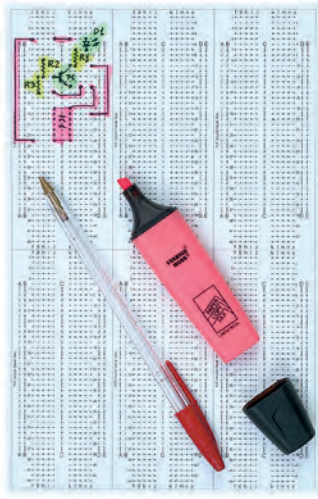
Contact parts
Contacts
Kontaktteile

Cupronickel



TYPE **19106**

PAPERBLOC FOR CIRCUIT TRANSCRIPTION
BLOC PAPIER POUR TRANSCRIPTION DES CIRCUITS
PAPIERBLOCK FÜR DIE DARSTELLUNG DES SCHALTUNGS-AUFBAUS



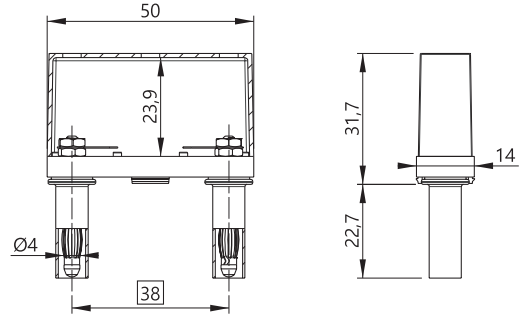
Reference
Référence
Bestell.-Nr.

19106



TYPE 21109

Ø4MM TWO-POLE COMPONENT-HOLDER, 38MM DISTANCE / SOLDERING LUG TERMINAL
PORTE-COMPOSANTS 2 PÔLES Ø4MM, ENTRAXE 38MM / RACCORD SOUDURE SUR COSSES
Ø4MM ZWEIPOLIGER KOMPONENTENHALTER, 38 MM ABSTAND / LÖTANSCHLUSS AUF KABELSCHUHEN



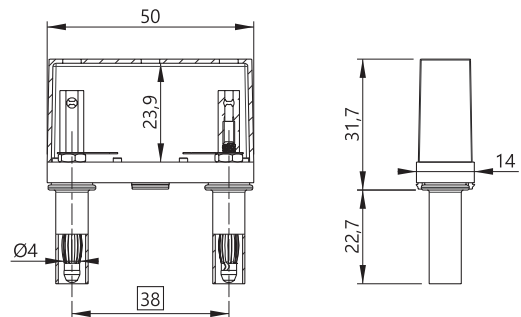
Reference
Référence
Bestell-Nr **21109-S**

Rated voltage Tension assignée Bemessungsspannung	Rated current Intensité assignée Bemessungsstrom	Contact parts Contacts Kontaktteile	Insulation Isolant Isolierteile
≤30VAC ≤60VDC	20A	Ni coated brass Laiton nickelé Messing vernickelt	Polystyrene Polystyrène Polystyrol

x10

TYPE 21112

Ø4MM TWO-POLE COMPONENT-HOLDER, 38MM DISTANCE / SCREWING TERMINAL ON SPACERS
PORTE-COMPOSANTS 2 PÔLES Ø4MM, ENTRAXE 38MM / RACCORD VIS SUR ENTRETOISES
Ø4MM ZWEIPOLIGER KOMPONENTENHALTER, 38 MM ABSTAND / SCHRAUBANSCHLUSS AUF DINSTANZHÜLSEN



Reference
Référence
Bestell-Nr **21112-S**

Rated voltage Tension assignée Bemessungsspannung	Rated current Intensité assignée Bemessungsstrom	Contact parts Contacts Kontaktteile	Insulation Isolant Isolierteile
≤30VAC ≤60VDC	20A	Ni coated brass Laiton nickelé Messing vernickelt	Polystyrene Polystyrène Polystyrol

x10

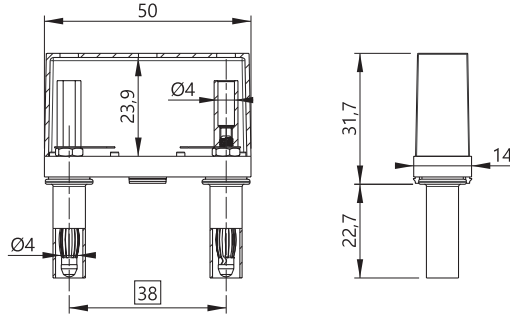


DIDACTIC ACCESSORIES • ACCESSOIRES DIDACTIQUE • DIDAKTIK
MESSZUBEHÖR

Component-holders • Porte-composants • Komponententhalter

TYPE 21115

Ø4MM STACKABLE TWO-POLE COMPONENT-HOLDER, 38MM DISTANCE / SOLDERING LUG TERMINAL
PORTE-COMPOSANTS 2 PÔLES Ø4MM, ENTRAXE 38MM EMPILABLE / RACCORD SOUDURE SUR COSSES
Ø4MM STAPELBARER ZWEIPOLIGER KOMPONENTENHALTER, 38 MM ABSTAND / LÖTANSCHLUSS AUF KABELSCHUHEN



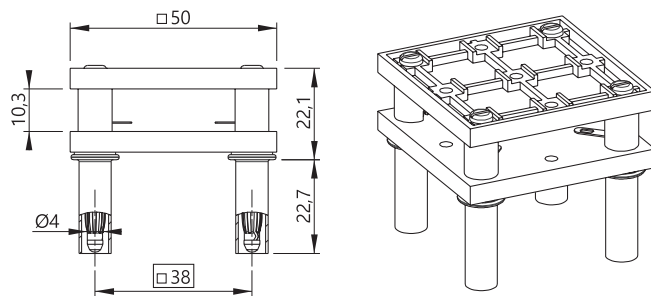
Reference
Référence
Bestell-Nr 21115-S

Rated voltage Tension assignée Bemessungsspannung	Rated current Intensité assignée Bemessungsstrom	Contact parts Contacts Kontaktteile	Insulation Isolant Isolierteile
≤30VAC ≤60VDC	20A	Ni coated brass Laiton nickelé Messing vernickelt	Polystyrene Polystyrène Polystyrol

x10

TYPE 21118

Ø4MM FOUR-POLE COMPONENT-HOLDER, 38MM DISTANCE / SOLDERING TERMINAL
PORTE-COMPOSANTS 4 PÔLES Ø4MM, ENTRAXE 38MM / RACCORD SOUDURE
Ø4MM VIERPOLIGER KOMPONENTENHALTER, 38 MM ABSTAND / LÖTANSCHLUSS



Reference
Référence
Bestell-Nr 21118-S

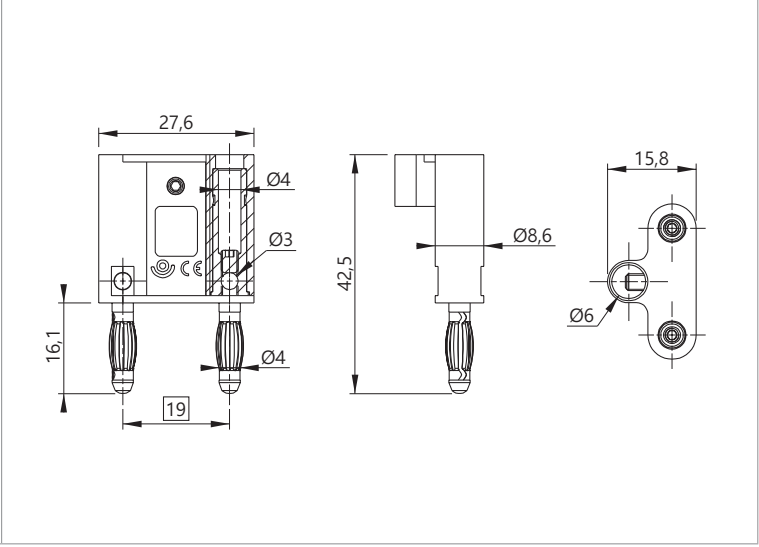
Rated voltage Tension assignée Bemessungsspannung	Rated current Intensité assignée Bemessungsstrom	Contact parts Contacts Kontaktteile	Insulation Isolant Isolierteile
≤30VAC ≤60VDC	20A	Ni coated brass Laiton nickelé Messing vernickelt	Polystyrene Polystyrène Polystyrol

x10



TYPE 21122

Ø4MM TWO-POLE COMPONENT-HOLDER, 19MM DISTANCE / SCREWING TERMINAL
 PORTE-COMPOSANTS 2 PÔLES Ø4MM, ENTRAXE 19MM / RACCORD PAR VIS
 Ø4MM ZWEIPOLIGER KOMPONENTENHALTER, 19 MM ABSTAND / SCHRAUBANSCHLUSS



Reference
Référence
Bestell-Nr **21122**

Rated voltage Tension assignée Bemessungsspannung	Rated current Intensité assignée Bemessungsstrom	Contact parts Contacts Kontaktteile	Insulation Isolant Isolierteile	Colours [#] Couleurs [#] Farben [#]
≤30VAC ≤60VDC	20A	Ni coated brass (AuNi on request) Laiton nickelé (AuNi sur demande) Messing vernickelt (AuNi auf Anfrage)	PP	R N 2 0

x10



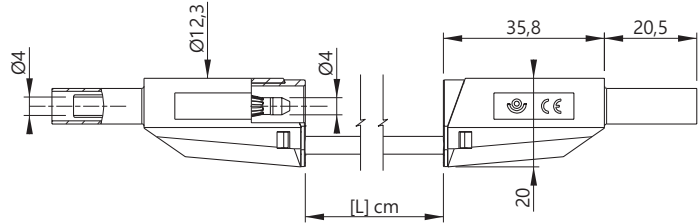
CUSTOM-MADE & VARIOUS MEASURING ACCESSORIES

ACCESSOIRES SUR MESURE & DIVERS • SONDER- & DIVERSE MESSZUBEHÖR

Earthing / Ground • Terre / Masse • Erde / Masse

TYPE 2070

REVERSED Ø4MM TEST LEAD: STACKABLE BANANA JACKS & STRAIGHT PLUGS
CORDON DE MESURE Ø4MM INVERSÉ: FICHES BANANES FEMELLES EMPILABLES & MÂLES DROITES
 Ø4MM MESSLEITUNG BEIDSEITIG: STARRE BUCHSEN STAPELBAR DURCH RÜCKSEITIGEN BANANENSTECKERKERN



Reference
Référence
Bestell-Nr **2070-IEC-[L]-#**

Wire
Câble
Litze PVC [X] : 0,75mm² [0] • 1mm² [2] • 1,5mm² [5] • 2,5mm² [7]
 SIL [X] : 0,75mm² [1] • 1mm² [9] • 1,5mm² [3] • 2,5mm² [4]

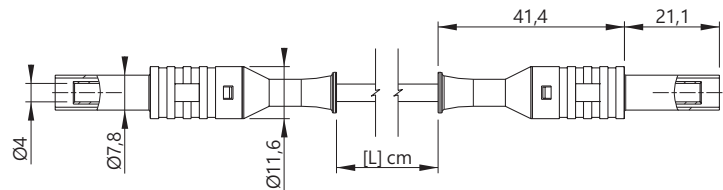
Lengths Longueurs Längen [cm]	Rated voltage Tension assignée Bemessungsspannung	Rated current Intensité assignée Bemessungsstrom	Contact parts Contacts Kontaktteile	Insulation Isolant Isolierteile	Colours [#] Couleurs [#] Farben [#]
10 25 50 100 150 200	600 V CAT II	0,75mm ² / 12A 1,00mm ² / 20A 1,50mm ² / 25A 2,50mm ² / 36A	Ni coated brass Laiton nickelé Messing vernickelt	PP	J/V



This test lead does not comply with our Ø4mm plugs with rigid insulating sleeve
Ce cordon n'est pas compatible avec nos fiches Ø4mm à fourreau isolant rigide
Diese Messleitung ist nicht kompatibel mit unseren Ø4mm-Steckern mit starrer Isolierhülse

TYPE 2050

Ø4MM TEST LEAD, STRAIGHT SAFETY BANANA JACKS
CORDON, FICHES BANANES FEMELLES Ø4MM DE SÉCURITÉ DROITES
 MESSLEITUNG, Ø4MM SICHERHEITS-KUPPLUNG



Reference
Référence
Bestell-Nr **2050-IEC-[L]-#**

Wire
Câble
Litze PVC [X] : 0,75mm² [0] • 1mm² [2] • 1,5mm² [5] • 2,5mm² [7]
 SIL [X] : 0,75mm² [1] • 1mm² [9] • 1,5mm² [3] • 2,5mm² [4]

Lengths Longueurs Längen [cm]	Rated voltage Tension assignée Bemessungsspannung	Rated current Intensité assignée Bemessungsstrom	Contact parts Contacts Kontaktteile	Insulation Isolant Isolierteile	Colours [#] Couleurs [#] Farben [#]
10 25 50 100 150 200	1000 V CAT III	0,75mm ² / 12A 1,00mm ² / 20A 1,50mm ² / 25A 2,50mm ² / 36A	Ni coated brass Laiton nickelé Messing vernickelt	PP	J/V



This test lead does not comply with our Ø4mm plugs with rigid insulating sleeve
Ce cordon n'est pas compatible avec nos fiches Ø4mm à fourreau isolant rigide
Diese Messleitung ist nicht kompatibel mit unseren Ø4mm-Steckern mit starrer Isolierhülse

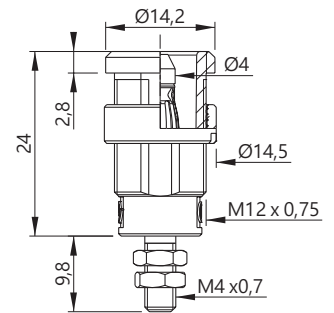


TYPE 3268

INSULATED MOUNTING RECEPTACLE Ø4MM PLUG / M4 THREADED STUD WITH HEX NUTS TERMINAL
EMBASE DE TERRE ISOLÉE FICHE Ø4MM / RACCORD FILETAGE M4 AVEC ÉCROUS
ISOLIERTE ERDUNGS- UND MASSEDOSE Ø4MM STECKER / M4 GEWINDEBOLZEN MIT MUTTERN

Version -C : Ø14,5mm Screwed nut • **Ecrou Ø14,5mm vissé • Ø14,5mm Mutter geschraubt**

Version -I : Ø14,5mm Unscrewed nut • **Ecrou Ø14,5mm non vissé • Ø14,5mm Mutter nicht geschraubt**

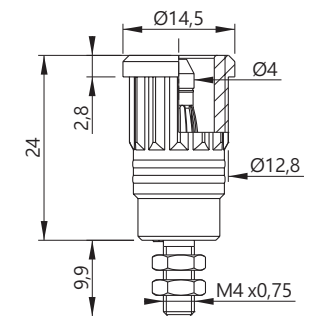
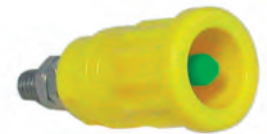


Reference Référence Bestell-Nr	Rated voltage Tension assignée Bemessungsspannung	Rated current Intensité assignée Bemessungsstrom	Contact parts Contacts Kontaktteile	Insulation Isolant Isolierteile	Colours [#] Couleurs [#] Farben [#]
3268-C	1000 V CAT III	36A	Ni coated brass Laiton nickelé Messing vernickelt	PA6.6	J/V
3268-I	1000 V CAT III	36A	Ni coated brass Laiton nickelé Messing vernickelt	PA6.6	

x10 This receptacle does not comply with our standard Ø4mm plugs
Cette embase n'est pas compatible avec nos fiches Ø4mm mâles standard
Diese Dose ist mit unseren Standard Ø4mm-Steckern nicht kompatibel

TYPE 3288

INSULATED MOUNTING RECEPTACLE Ø4MM PLUG / M4 THREADED STUD WITH HEX NUTS TERMINAL, PRESS FIT FIXING
EMBASE DE TERRE ISOLÉE FICHE Ø4MM / RACCORD FILETAGE M4 AVEC ÉCROUS, FIXATION PAR PRESSION
ISOLIERTE ERDUNGS- UND MASSEDOSE Ø4MM STECKER / M4 GEWINDEBOLZEN MIT MUTTERN, BEFESTIGUNG DURCH EINPRESSEN



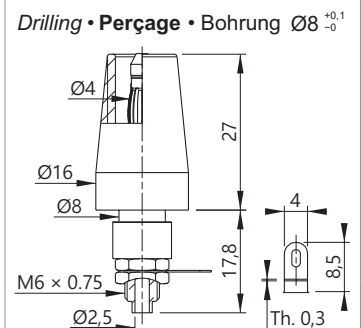
Reference
Référence
Bestell-Nr | **3288**

Rated voltage Tension assignée Bemessungsspannung	Rated current Intensité assignée Bemessungsstrom	Contact parts Contacts Kontaktteile	Insulation Isolant Isolierteile	Colours [#] Couleurs [#] Farben [#]
1000 V CAT III	36A	Ni coated brass Laiton nickelé Messing vernickelt	PA6.6	J/V

x10 This receptacle does not comply with our standard Ø4mm plugs
Cette embase n'est pas compatible avec nos fiches Ø4mm mâles standard
Diese Dose ist mit unseren Standard Ø4mm-Steckern nicht kompatibel

TYPE 3284

INSULATED MOUNTING RECEPTACLE Ø4MM PLUG / M6 THREADED STUD + CABLE LUG, SURFACE MONTING
EMBASE DE TERRE ISOLÉE FICHE Ø4MM / RACCORD FILETAGE M6 + COSSE, MONTAGE EN SAILLIE
ISOLIERTE ERDUNGS- UND MASSEDOSE Ø4MM STECKER / M6 GEWINDEBOLZEN + KABELSCHUH, AUFBAUMONTAGE



Reference
Référence
Bestell-Nr | **3284-MD**

Rated voltage Tension assignée Bemessungsspannung	Rated current Intensité assignée Bemessungsstrom	Contact parts Contacts Kontaktteile	Insulation Isolant Isolierteile	Colours [#] Couleurs [#] Farben [#]
600 V CAT II	36A	Ni coated brass Laiton nickelé Messing vernickelt	PP	J/V

x10 This receptacle does not comply with our standard Ø4mm plugs
Cette embase n'est pas compatible avec nos fiches Ø4mm mâles standard
Diese Dose ist mit unseren Standard Ø4mm-Steckern nicht kompatibel



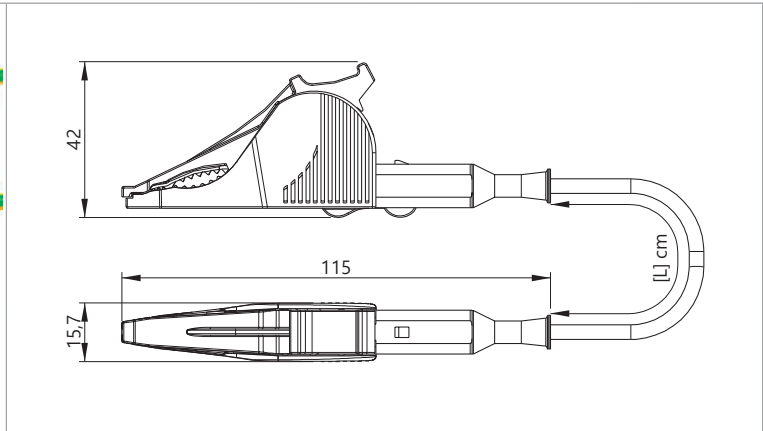
CUSTOM-MADE & VARIOUS MEASURING ACCESSORIES

ACCESSOIRES SUR MESURE & DIVERS • SONDER- & DIVERSE MESSZUBEHÖR

Earthing / Ground • Terre / Masse • Erde / Masse

TYPE
5066-5066 JV

TEST LEAD WITH TWO ALLIGATOR CLIPS
CORDON DE MESURE AVEC DEUX PINCES CROCODILES
MESSLEITUNG MIT ZWEI KROKODILKLEMMEN



Reference
Référence
Bestell-Nr **5066/5066-PVC-[L]-JV**

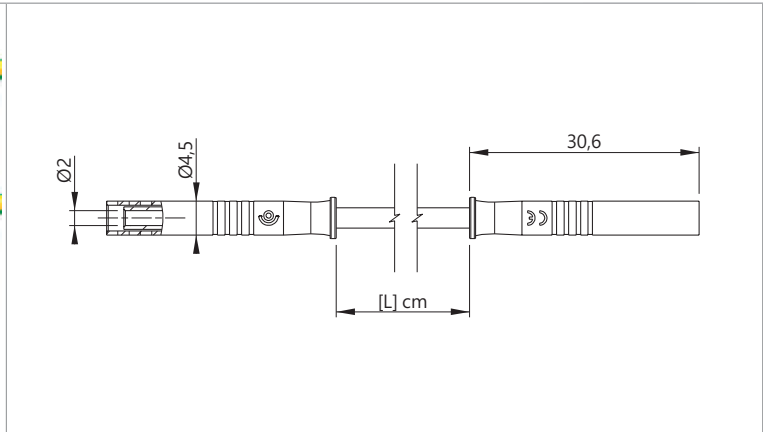
Wire
Câble
Litze PVC 2,50mm²

Lengths Longueurs Längen [cm]	Rated voltage Tension assignée Bemessungsspannung	Rated current Intensité assignée Bemessungsstrom	Contact parts Contacts Kontaktteile	Insulation Isolant Isolierteile	Colours [#] Couleurs [#] Farben [#]
50 150	1000 V CAT III	36A	Ni coated steel & brass Acier et laiton nickelé Stahl & Messing vernickelt	PP	J/V

x2

TYPE **2080**

MALE-MALE Ø2MM TEST LEAD, STRAIGHT FIXED SAFETY
CORDON DE MESURE MÂLE-MÂLE Ø2MM, SÉCURITÉ FIXE DROITE
MESSLEITUNG BEIDSEITIG Ø2MM GERADER SICHERHEITSSTECKER



Reference
Référence
Bestell-Nr **208[X]-[L]**

Wire
Câble
Litze PVC [X] : 0,50mm² [8]
SIL [X] : 0,50mm² [9]

Lengths Longueurs Längen [cm]	Rated voltage Tension assignée Bemessungsspannung	Rated current Intensité assignée Bemessungsstrom	Contact parts Contacts Kontaktteile	Insulation Isolant Isolierteile	Colours [#] Couleurs [#] Farben [#]
50 100 150 200	≤30VAC ≤60VDC	10A	Ni coated steel & brass Acier et laiton nickelé Stahl & Messing vernickelt	PP	J/V

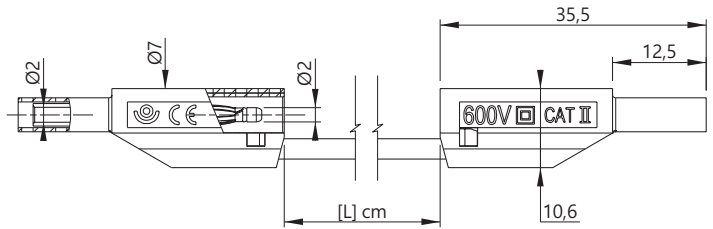
x10

This test lead is not compatible with our Ø2mm plugs with rigid insulating sleeve
Ce cordon n'est pas compatible avec nos fiches Ø2mm à fourreau isolant rigide
Diese Messleitung ist nicht kompatibel mit unseren Ø2mm-Steckern mit starrer Isolierhülse



TYPE 2090

REVERSED Ø2MM TEST LEAD: STACKABLE BANANA JACKS & STRAIGHT PLUGS
CORDON DE MESURE Ø2MM INVERSÉ: FICHES BANANES FEMELLES EMPILABLES & MÂLES DROITES
 Ø2MM MESSLEITUNG BEIDSEITIG: STARRE BUCHSEN STAPELBAR DURCH RÜCKSEITIGEN BANANENSTECKERKERN



Reference
Référence
Bestell-Nr

209[X]-[L]

Wire
Câble
Litze

PVC [X] : 0,50mm² [8]
SIL [X] : 0,50mm² [9]

Lengths Longueurs Längen [cm]	Rated voltage Tension assignée Bemessungsspannung	Rated current Intensité assignée Bemessungsstrom	Contact parts Contacts Kontaktteile	Insulation Isolant Isolierteile	Colours [#] Couleurs [#] Farben [#]
50 100 150 200	600 V CAT II	10A	Ni coated steel & brass Acier et laiton nickelé Stahl & Messing vernickelt	PP	J/V



This test lead is not compatible with our Ø2mm plugs with rigid insulating sleeve
Ce cordon n'est pas compatible avec nos fiches Ø2mm à fourreau isolant rigide
Diese Messleitung ist nicht kompatibel mit unseren Ø2mm-Steckern mit starrer Isolierhülse

TYPE 268

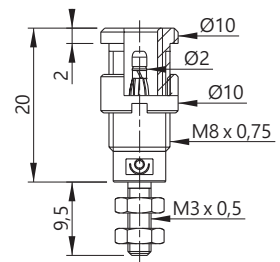
INSULATED MOUNTING RECEPTACLE Ø2MM PLUG WITH Ø10MM ROUND NUT / M3 THREADED STUD AND HEX NUTS TERMINAL
EMBASE DE TERRE ISOLÉE FICHE Ø2MM AVEC ÉCROU ROND Ø10MM / RACCORD FILETAGE M3 AVEC ÉCROUS
ISOLIERTE ERDUNGS- UND MASSEDOSE Ø2MM STECKER MIT Ø10MM RUNDMUTTER / M3 GEWINDEBOLZEN MIT MUTTERN

Version -C : Ø10mm Screwed nut • **Ecrou Ø10mm vissé • Ø10mm Mutter geschraubt**

Version -I : Ø10mm Unscrewed nut • **Ecrou Ø10mm non vissé • Ø10mm Mutter nicht geschraubt**



Drilling • Perçage • Bohrung Ø8,1^{+0,1}₋₀



Reference Référence Bestell-Nr	Rated voltage Tension assignée Bemessungsspannung	Rated current Intensité assignée Bemessungsstrom	Contact parts Contacts Kontaktteile	Insulation Isolant Isolierteile	Colours [#] Couleurs [#] Farben [#]
268-C	600 V CAT II	10A	Ni coated steel & brass Acier et laiton nickelé Stahl & Messing vernickelt	PA6.6	J/V
268-I	600 V CAT II	10A	Ni coated steel & brass Acier et laiton nickelé Stahl & Messing vernickelt	PA6.6	



This receptacle is not compatible with our standard Ø2mm plugs
Cette embase n'est pas compatible avec nos fiches Ø2mm mâles standard
Diese Dose ist nicht kompatibel mit unseren Standard Ø2mm-Steckern



CUSTOM-MADE & VARIOUS MEASURING ACCESSORIES

ACCESSOIRES SUR MESURE & DIVERS • SONDER- & DIVERSE MESSZUBEHÖR

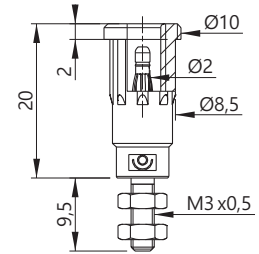
Earthing / Ground • Terre / Masse • Erde / Masse

TYPE 288

INSULATED MOUNTING RECEPTACLE Ø2MM PLUG / M3 THREADED STUD AND HEX NUTS TERMINAL, PRESS FIT FIXING
EMBASE DE TERRE ISOLÉE FICHE Ø2MM / RACCORD FILETAGE M3 AVEC ÉCROUS, FIXATION PAR PRESSION
ISOLIERTE ERDUNGS- UND MASSEDOSE Ø2MM STECKER / M3 GEWINDEBOLZEN MIT MUTTERN, BEFESTIGUNG DURCH EINPRESSEN



Drilling • Perçage • Bohrung
 Plastic Ø8,1^{+0,1}_{-0,1} • Metal Ø8,3^{+0,05}_{-0,05}



Reference
Référence 288
 Bestell-Nr

Rated voltage Tension assignée Bemessungsspannung	Rated current Intensité assignée Bemessungsstrom	Contact parts Contacts Kontaktteile	Insulation Isolant Isolierteile	Colours [#] Couleurs [#] Farben [#]
600 V CAT II	10A	Ni coated steel & brass Acier et laiton nickelé Stahl & Messing vernickelt	PA6.6	J/N

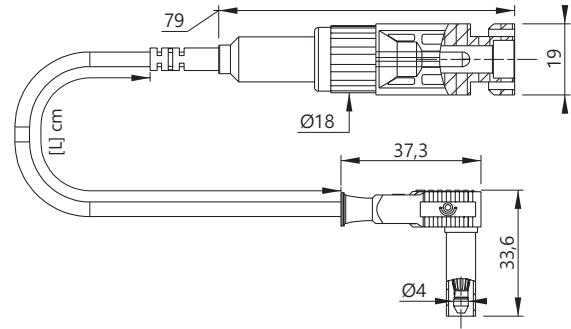


This receptacle is not compatible with our standard Ø2mm plugs
Cette embase n'est pas compatible avec nos fiches Ø2mm mâles standard
Diese Dose ist nicht kompatibel mit unseren Standard Ø2mm-Steckern



TYPE 2412-PV4M

Ø4MM PV (MC4 TYPE) MALE CONNECTOR / Ø4MM SAFETY RIGHT-ANGLE BANANA PLUG
 CONNECTEUR MÂLE PV (TYPE MC4) Ø4MM / FICHE COUDÉE Ø4MM DE SÉCURITÉ
 Ø4MM PV STECKER (MC4 TYPE) / Ø4MM SICHERHEITS-WINKELSTECKER



Reference
Référence
Bestell-Nr **2412/PV4MAuNi-[L]-#**

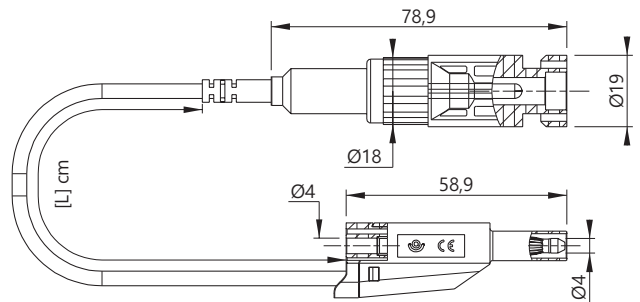
Wire
Câble
Litze PVC 1mm²

Lengths Longueurs Längen [cm]	Rated voltage Tension assignée Bemessungsspannung	Rated current Intensité assignée Bemessungsstrom	Contact parts Contacts Kontaktteile	Insulation Isolant Isolierteile	Colours [#] Couleurs [#] Farben [#]												
100 1000	1000 V CAT III	20A	AuNi coated brass Laiton doré Messing vergoldet	PP - PPO	<table border="0"> <tr> <td>R</td> <td>N</td> <td>BL</td> </tr> <tr> <td>2</td> <td>0</td> <td>6</td> </tr> <tr> <td>V</td> <td>J</td> <td>BC</td> </tr> <tr> <td>5</td> <td>4</td> <td>9</td> </tr> </table>	R	N	BL	2	0	6	V	J	BC	5	4	9
R	N	BL															
2	0	6															
V	J	BC															
5	4	9															

x10

TYPE 2712-PV4M

Ø4MM PV (MC4 TYPE) MALE CONNECTOR / Ø4MM SAFETY STACKABLE BANANA PLUG
 CONNECTEUR MÂLE PV (TYPE MC4) Ø4MM / FICHE Ø4MM EMPILABLE DE SÉCURITÉ
 Ø4MM PV STECKER (MC4 TYPE) / Ø4MM STAPELBARER SICHERHEITS-BANANENSTECKER



Reference
Référence
Bestell-Nr **2712/PV4MAuNi-[L]-#**

Wire
Câble
Litze PVC 1mm²

Lengths Longueurs Längen [cm]	Rated voltage Tension assignée Bemessungsspannung	Rated current Intensité assignée Bemessungsstrom	Contact parts Contacts Kontaktteile	Insulation Isolant Isolierteile	Colours [#] Couleurs [#] Farben [#]																				
100 1000	1000 V CAT III	20A	AuNi coated brass Laiton doré Messing vergoldet	PP - PPO	<table border="0"> <tr> <td>R</td> <td>N</td> <td>BL</td> <td>V</td> <td>J</td> </tr> <tr> <td>2</td> <td>0</td> <td>6</td> <td>5</td> <td>4</td> </tr> <tr> <td>BC</td> <td>VT</td> <td>BN</td> <td>G</td> <td></td> </tr> <tr> <td>9</td> <td>7</td> <td>1</td> <td>8</td> <td></td> </tr> </table>	R	N	BL	V	J	2	0	6	5	4	BC	VT	BN	G		9	7	1	8	
R	N	BL	V	J																					
2	0	6	5	4																					
BC	VT	BN	G																						
9	7	1	8																						

x10



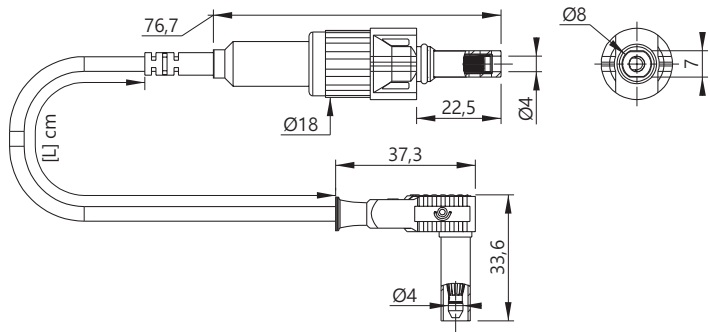
CUSTOM-MADE & VARIOUS MEASURING ACCESSORIES

ACCESSOIRES SUR MESURE & DIVERS • SONDER- & DIVERSE MESSZUBEHÖR

Photovoltaic test leads • Cordons photovoltaïque • Photovoltaik Messleitungen

TYPE 2412-PV4F

Ø4MM PV (MC4 TYPE) FEMALE CONNECTOR / Ø4MM SAFETY RIGHT-ANGLE BANANA PLUG
 CONNECTEUR FEMELLE PV (TYPE MC4)Ø4MM / FICHE COUDÉE Ø4MM DE SÉCURITÉ
 Ø4MM PV BUCHSE (MC4 TYPE) / Ø4MM SICHERHEITS-WINKELSTECKER



Reference
Référence
Bestell-Nr

2412/PV4FAuNi-[L]-#

Wire
Câble
Litze

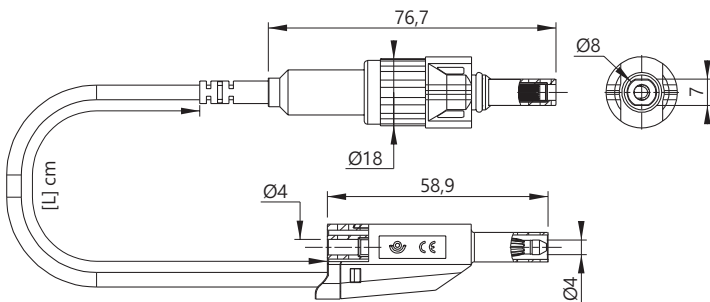
PVC 1mm²

Lengths Longueurs Längen [cm]	Rated voltage Tension assignée Bemessungsspannung	Rated current Intensité assignée Bemessungsstrom	Contact parts Contacts Kontaktteile	Insulation Isolant Isolierteile	Colours [#] Couleurs [#] Farben [#]												
100 1000	1000 V CAT III	20A	AuNi coated brass Laiton doré Messing vergoldet	PP - PPO	<table border="1"> <tr> <td>R</td> <td>N</td> <td>BL</td> </tr> <tr> <td>2</td> <td>0</td> <td>6</td> </tr> <tr> <td>V</td> <td>J</td> <td>BC</td> </tr> <tr> <td>5</td> <td>4</td> <td>9</td> </tr> </table>	R	N	BL	2	0	6	V	J	BC	5	4	9
R	N	BL															
2	0	6															
V	J	BC															
5	4	9															

x10

TYPE 2712-PV4F

Ø4MM PV (MC4 TYPE) FEMALE CONNECTOR / Ø4MM SAFETYSTACKABLE BANANA PLUG
 CONNECTEUR FEMELLE PV (TYPE MC4)Ø4MM / FICHE Ø4MM EMPILABLE DE SÉCURITÉ
 Ø4MM PV BUCHSE (MC4 TYPE) / Ø4MM STAPELBARER SICHERHEITS-BANANENSTECKER



Reference
Référence
Bestell-Nr

2712/PV4FAuNi-[L]-#

Wire
Câble
Litze

PVC 1mm²

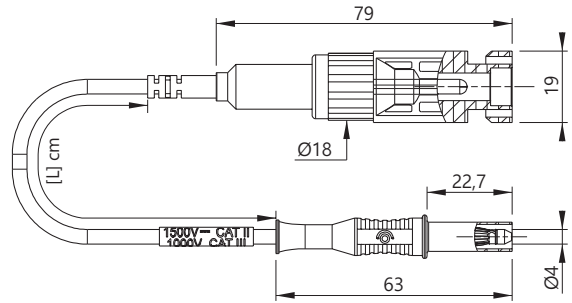
Lengths Longueurs Längen [cm]	Rated voltage Tension assignée Bemessungsspannung	Rated current Intensité assignée Bemessungsstrom	Contact parts Contacts Kontaktteile	Insulation Isolant Isolierteile	Colours [#] Couleurs [#] Farben [#]																				
100 1000	1000 V CAT III	20A	AuNi coated brass Laiton doré Messing vergoldet	PP - PPO	<table border="1"> <tr> <td>R</td> <td>N</td> <td>BL</td> <td>V</td> <td>J</td> </tr> <tr> <td>2</td> <td>0</td> <td>6</td> <td>5</td> <td>4</td> </tr> <tr> <td>BC</td> <td>VT</td> <td>BN</td> <td>G</td> <td></td> </tr> <tr> <td>9</td> <td>7</td> <td>1</td> <td>8</td> <td></td> </tr> </table>	R	N	BL	V	J	2	0	6	5	4	BC	VT	BN	G		9	7	1	8	
R	N	BL	V	J																					
2	0	6	5	4																					
BC	VT	BN	G																						
9	7	1	8																						

x10



TYPE 2312-PV4M

Ø4MM PV (MC4 TYPE) MALE CONNECTOR / Ø4MM SAFETY STRAIGHT BANANA PLUG
 CONNECTEUR MÂLE PV (TYPE MC4)Ø4MM / FICHE DROITE Ø4MM DE SÉCURITÉ
 Ø4MM PV STECKER (MC4 TYPE) / Ø4MM GERADER SICHERHEITS-BANANENSTECKER



Reference
Référence
Bestell-Nr

2312/PV4MAuNi-[L]-#

Wire
Câble
Litze

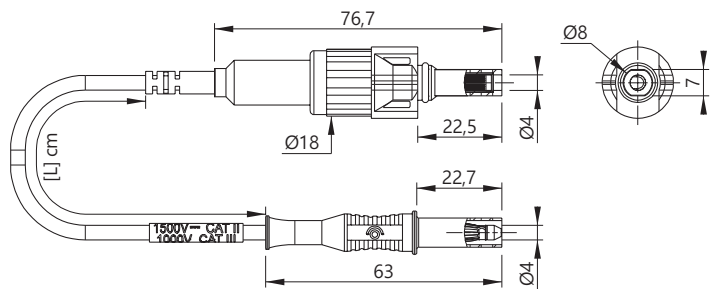
PVC 1mm²

Lengths Longueurs Längen [cm]	Rated voltage Tension assignée Bemessungsspannung	Rated current Intensité assignée Bemessungsstrom	Contact parts Contacts Kontaktteile	Insulation Isolant Isolierteile	Colours [#] Couleurs [#] Farben [#]																				
100 1000	1500 V DC CAT II 1000 V CAT III	20A	AuNi coated brass Laiton doré <i>Messing vergoldet</i>	PP - PPO	<table border="1"> <tr> <td>R</td><td>N</td><td>BL</td><td>V</td><td>J</td> </tr> <tr> <td>2</td><td>0</td><td>6</td><td>5</td><td>4</td> </tr> <tr> <td>BC</td><td>VT</td><td>BN</td><td>G</td><td></td> </tr> <tr> <td>9</td><td>7</td><td>1</td><td>8</td><td></td> </tr> </table>	R	N	BL	V	J	2	0	6	5	4	BC	VT	BN	G		9	7	1	8	
R	N	BL	V	J																					
2	0	6	5	4																					
BC	VT	BN	G																						
9	7	1	8																						

x10

TYPE 2312-PV4F

Ø4MM PV (MC4 TYPE) FEMALE CONNECTOR / Ø4MM SAFETY STRAIGHT BANANA PLUG
 CONNECTEUR FEMELLE PV (TYPE MC4)Ø4MM / FICHE DROITE Ø4MM DE SÉCURITÉ
 Ø4MM PV BUCHSE (MC4 TYPE) / Ø4MM GERADER SICHERHEITS-BANANENSTECKER



Reference
Référence
Bestell-Nr

2312/PV4FAuNi-[L]-#

Wire
Câble
Litze

PVC 1mm²

Lengths Longueurs Längen [cm]	Rated voltage Tension assignée Bemessungsspannung	Rated current Intensité assignée Bemessungsstrom	Contact parts Contacts Kontaktteile	Insulation Isolant Isolierteile	Colours [#] Couleurs [#] Farben [#]												
100 1000	1500 V DC CAT II 1000 V CAT III	20A	AuNi coated brass Laiton doré <i>Messing vergoldet</i>	PP - PPO	<table border="1"> <tr> <td>R</td><td>N</td><td>BL</td><td>V</td><td>J</td><td>BC</td> </tr> <tr> <td>2</td><td>0</td><td>6</td><td>5</td><td>4</td><td>9</td> </tr> </table>	R	N	BL	V	J	BC	2	0	6	5	4	9
R	N	BL	V	J	BC												
2	0	6	5	4	9												

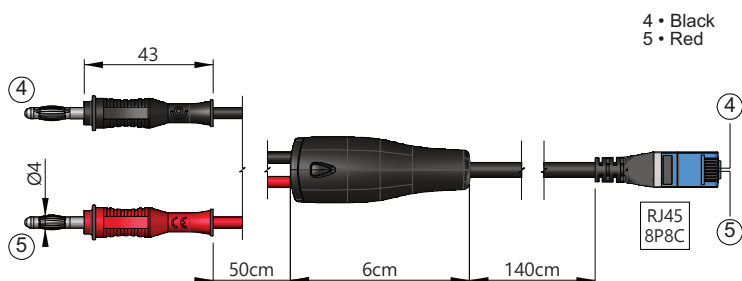
x10



TYPE RJ45/2

8P8C (RJ45) CONNECTOR / TWO STRAIGHT Ø4MM BANANA PLUGS

CONNECTEUR 8P8C (RJ45) / DEUX FICHES BANANES MÂLES DROITES Ø4MM
8P8C (RJ45) STECKVERBINDER / ZWEI Ø4MM GERADE BANANENSTECKERN



Reference
Référence
 Bestell-Nr **RJ45/2X2069**

Lengths
Longueurs
 Längen
 [cm]

Rated voltage
Tension assignée
 Bemessungsspannung

200

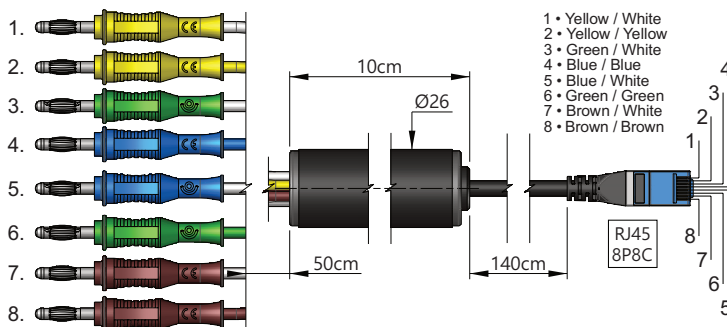
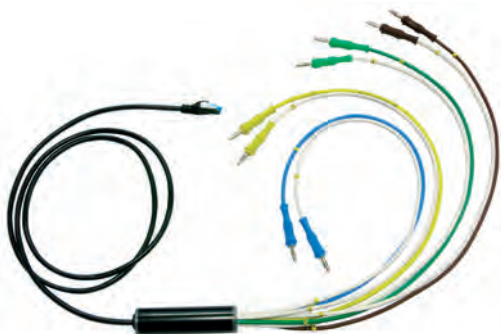
≤30VAC ≤60VDC

x10

TYPE RJ45/8

8P8C (RJ45) CONNECTOR / EIGHT STRAIGHT Ø4MM BANANA PLUGS

CONNECTEUR 8P8C (RJ45) / HUIT FICHES BANANES MÂLES DROITES Ø4MM
8P8C (RJ45) STECKVERBINDER / ACHT Ø4MM GERADE BANANENSTECKERN



Reference
Référence
 Bestell-Nr **RJ45/8X2069**

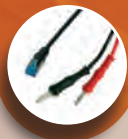
Lengths
Longueurs
 Längen
 [cm]

Rated voltage
Tension assignée
 Bemessungsspannung

200

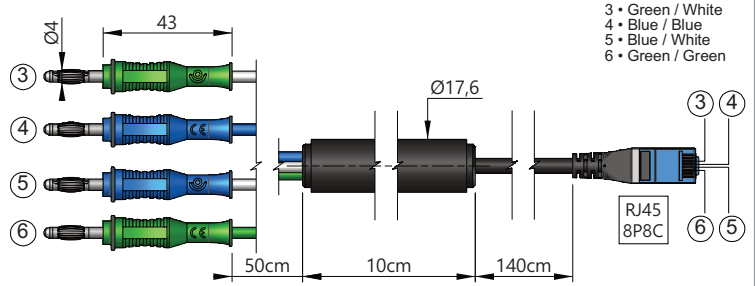
≤30VAC ≤60VDC

x10



TYPE RJ45/4-3456

8P8C (RJ45) CONNECTOR / FOUR STRAIGHT Ø4MM BANANA PLUGS
CONNECTEUR 8P8C (RJ45) / QUARTE FICHES BANANES MÂLES DROITES Ø4MM
8P8C (RJ45) STECKVERBINDER / VIER Ø4MM GERADE BANANENSTECKERN



Reference
Référence **RJ45/4x2069-3456**
Bestell-Nr

Lengths
Longueurs
Längen
 [cm]

200

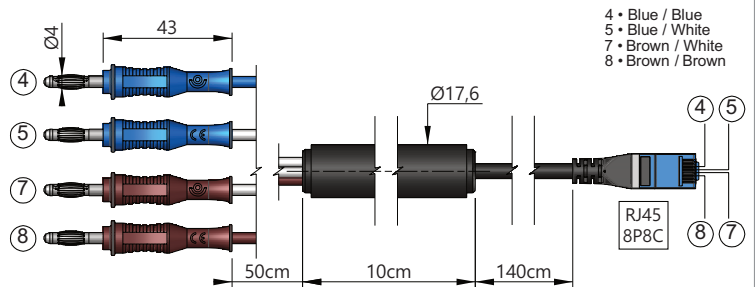
x10

Rated voltage
Tension assignée
Bemessungsspannung

≤30VAC ≤60VDC

TYPE RJ45/4-4578

8P8C (RJ45) CONNECTOR / FOUR STRAIGHT Ø4MM BANANA PLUGS
CONNECTEUR 8P8C (RJ45) / QUARTE FICHES BANANES MÂLES DROITES Ø4MM
8P8C (RJ45) STECKVERBINDER / VIER Ø4MM GERADE BANANENSTECKERN



Reference
Référence **RJ45/4x2069-4578**
Bestell-Nr

Lengths
Longueurs
Längen
 [cm]

200

x10

Rated voltage
Tension assignée
Bemessungsspannung

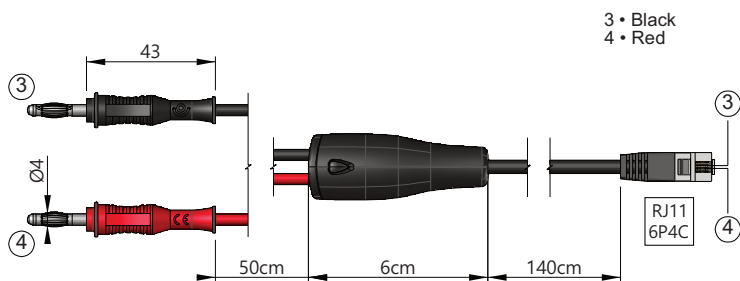
≤30VAC ≤60VDC



CUSTOM-MADE & VARIOUS MEASURING ACCESSORIES
ACCESSOIRES SUR MESURE & DIVERS • SONDER- & DIVERSE MESSZUBEHÖR
 Telecom test leads • **Cordons télécom** • **Telekom Messleitungen**

TYPE **RJ11/2**

6P4C (RJ11) CONNECTOR / TWO STRAIGHT Ø4MM BANANA PLUGS
CONNECTEUR 6P4C (RJ11) / DEUX FICHES BANANES MÂLES DROITES Ø4MM
6P4C (RJ11) STECKVERBINDER / ZWEI Ø4MM GERADE BANANENSTECKER



Reference
Référence
 Bestell-Nr **RJ11/2X2069**

Lengths
Longueurs
 Längen
 [cm]

200

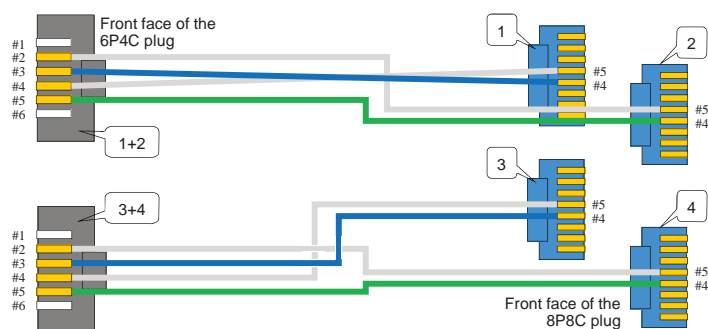
Rated voltage
Tension assignée
 Bemessungsspannung

≤30VAC ≤60VDC

x10

TYPE
RJ11X2/RJ45X4

TWO 6P4C (RJ11) CONNECTORS / FOUR 8P8C (RJ45) CONNECTORS
DEUX CONNECTEURS 6P4C (RJ11) / QUATRE CONNECTEURS 8P8C (RJ45)
ZWEI 6P4C (RJ11) STECKVERBINDER / VIER 8P8C (RJ45) STECKVERBINDER



Reference
Référence
 Bestell-Nr **RJ11X2/RJ45X4**

Lengths
Longueurs
 Längen
 [cm]

200

Rated voltage
Tension assignée
 Bemessungsspannung

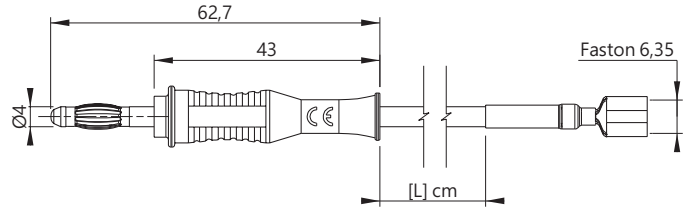
≤30VAC ≤60VDC

x10



TYPE 2018

BATTERY POWER SUPPLY TEST LEAD / FEMALE FASTON 6,35MM TERMINAL
CORDON D'ALIMENTATION BATTERIE / RACCORD FASTON FEMELLE 6,35MM
BATTERIE VERSORGUNGSLEITUNG / 6,35 MM FASTON-BUCHSE ANSCHLUSS



Reference Référence Bestell-Nr	2018-[L]-#	Wire Câble Litze	PVC 0,75mm ²												
Lengths Longueurs Längen [cm]	Rated voltage Tension assignée Bemessungsspannung	Rated current Intensité assignée Bemessungsstrom	Colours [#] Couleurs [#] Farben [#]												
25 50 100	≤30VAC ≤60VDC	12A	<table border="1"> <tr> <td>R</td> <td>N</td> <td>BL</td> <td>V</td> <td>J</td> <td>BC</td> </tr> <tr> <td>2</td> <td>0</td> <td>6</td> <td>5</td> <td>4</td> <td>9</td> </tr> </table>	R	N	BL	V	J	BC	2	0	6	5	4	9
R	N	BL	V	J	BC										
2	0	6	5	4	9										

x10



CABLES • CABLES • LEITUNGEN
PVC (Polyvinyl Chloride)

TYPE 9001 PVC SJ

SINGLE JACKET PVC CABLE FOR CIRCUIT BREADBOARDS (19100 SERIES)
CÂBLE PVC SIMPLE ISOLATION POUR PLAQUES D'ESSAI (SÉRIE 19100)
PVC LEITUNG EINFACHE ISOLIERUNG FÜR TESTPLATTEN (19100 SERIEN)



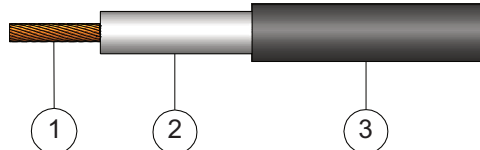
1. Solid tinned copper
Cuivre rigide étamé
Starrer Kupfer verzinkt
2. PVC jacket
Gaine PVC
PVC Mantelleitung

Conditionnement
Packaging
Verpackung | [CD10] : 10m • [CD100] : 100m • [Spool] : 100m (on plastic spool / sur bobine plastique / auf plastiktrommel) • [BOB] : 500m

Reference Référence Bestell.-Nr.	Rated current Intensité assignée Bemessungsstrom	Cross-section area Section conducteur Querschnitt	Ø (OD) Ø ext. Ø außen [mm]	AWG	Temperature range Plage de température Temperaturbereich	Colours [#] Couleurs [#] Farben [#]																				
9001[CD...]-#	2A	1 x Ø0,5 ▶ 0,20mm ²	1,2 mm	24	-20°C / +70°C	<table border="0"> <tr> <td>R</td><td>N</td><td>BL</td><td>V</td><td>J</td> </tr> <tr> <td>2</td><td>0</td><td>6</td><td>5</td><td>4</td> </tr> <tr> <td>BC</td><td>VT</td><td>0</td><td>BN</td><td>G</td> </tr> <tr> <td>9</td><td>7</td><td>3</td><td>1</td><td>8</td> </tr> </table>	R	N	BL	V	J	2	0	6	5	4	BC	VT	0	BN	G	9	7	3	1	8
R	N	BL	V	J																						
2	0	6	5	4																						
BC	VT	0	BN	G																						
9	7	3	1	8																						

TYPE 90xx PVC DJ

DOUBLE JACKET PVC CABLE - 1000 V
CÂBLE PVC DOUBLE ISOLATION - 1000 V
PVC LEITUNG DOPPELTE ISOLIERUNG - 1000 V



1. Stranded conductor, red annealed copper
Âme multibrins en cuivre rouge recuit
Mehradrige Seele aus rotem, geglühtem Kupfer
2. First layer PVC, white colour
Première couche PVC, couleur blanche
Erste Schicht aus PVC, Farbe weiss
3. Second layer PVC, available in any colour
Deuxième couche PVC, couleur au choix
Zweite Schicht aus PVC, Farben nach Wahl

Conditionnement
Packaging
Verpackung | [CD10] : 10m • [CD100] : 100m • [Spool] : 100m (on plastic spool / sur bobine plastique / auf plastiktrommel) • [BOB] : 500m

Reference Référence Bestell.-Nr.	Rated current Intensité assignée Bemessungsstrom	Cross-section area Section conducteur Querschnitt	Ø (OD) Ø ext. Ø außen [mm]	AWG	Electrical resistance Résistance électrique Leiterwiderstand [Ω/km]	Temperature range Plage de température Temperaturbereich	Colours [#] Couleurs [#] Farben [#]																
9002[CD...]-#	6A	96 x Ø0,07 ▶ 0,40mm ²	Ø2,00 ±0,10 mm	21	52.4	-20°C / +80°C	<table border="0"> <tr> <td>R</td><td>N</td><td>BL</td><td>V</td> </tr> <tr> <td>2</td><td>0</td><td>6</td><td>5</td> </tr> <tr> <td>J</td><td>BC</td><td>G</td><td></td> </tr> <tr> <td>4</td><td>9</td><td>8</td><td></td> </tr> </table>	R	N	BL	V	2	0	6	5	J	BC	G		4	9	8	
R	N	BL	V																				
2	0	6	5																				
J	BC	G																					
4	9	8																					
9007[CD...]-#	10A	128 x Ø0,07 ▶ 0,50mm ²	Ø2,80 ±0,10 mm	20	39	-20°C / +80°C	<table border="0"> <tr> <td>R</td><td>N</td><td>BL</td><td>V</td> </tr> <tr> <td>2</td><td>0</td><td>6</td><td>5</td> </tr> <tr> <td>J</td><td>BC</td><td>J/V</td><td></td> </tr> <tr> <td>4</td><td>9</td><td></td><td></td> </tr> </table>	R	N	BL	V	2	0	6	5	J	BC	J/V		4	9		
R	N	BL	V																				
2	0	6	5																				
J	BC	J/V																					
4	9																						



CABLES • CABLES • LEITUNGEN

PVC (Polyvinyl Chloride)

Reference Référence Bestell.-Nr.	Rated current Intensité assignée Bemessungsstrom	Cross-section area Section conducteur Querschnitt	Ø (OD) Ø ext. Ø außen [mm]	AWG	Electrical resistance Résistance électrique Leiterwiderstand [Ω/km]	Temperature range Plage de température Temperaturbereich	Colours [#] Couleurs [#] Farben [#]																								
9010[CD...]-#	12A	192 x Ø0,07 ▶ 0,75mm ²	Ø3,70 ±0,10 mm	18	24.7	-20°C / +80°C	<table border="0"> <tr> <td>R</td><td>N</td><td>BL</td><td>V</td></tr> <tr> <td>2</td><td>0</td><td>6</td><td>5</td></tr> <tr> <td>J</td><td>BC</td><td>VT</td><td>BN</td></tr> <tr> <td>4</td><td>9</td><td>7</td><td>1</td></tr> <tr> <td>G</td><td>J/V</td><td></td><td></td></tr> <tr> <td>8</td><td></td><td></td><td></td></tr> </table>	R	N	BL	V	2	0	6	5	J	BC	VT	BN	4	9	7	1	G	J/V			8			
R	N	BL	V																												
2	0	6	5																												
J	BC	VT	BN																												
4	9	7	1																												
G	J/V																														
8																															
9012[CD...]-#	20A	252 x Ø0,07 ▶ 1,00mm ²	Ø3,80 ±0,10 mm	17	19.5	-20°C / +80°C	<table border="0"> <tr> <td>R</td><td>N</td><td>BL</td><td>V</td></tr> <tr> <td>2</td><td>0</td><td>6</td><td>5</td></tr> <tr> <td>J</td><td>BC</td><td>J/V</td><td></td></tr> <tr> <td>4</td><td>9</td><td></td><td></td></tr> <tr> <td>G</td><td>J/V</td><td></td><td></td></tr> <tr> <td>8</td><td></td><td></td><td></td></tr> </table>	R	N	BL	V	2	0	6	5	J	BC	J/V		4	9			G	J/V			8			
R	N	BL	V																												
2	0	6	5																												
J	BC	J/V																													
4	9																														
G	J/V																														
8																															
9015[CD...]-#	25A	392 x Ø0,07 ▶ 1,50mm ²	Ø3,80 ±0,10 mm	15	13.3	-20°C / +80°C	<table border="0"> <tr> <td>R</td><td>N</td><td>BL</td><td>V</td></tr> <tr> <td>2</td><td>0</td><td>6</td><td>5</td></tr> <tr> <td>J</td><td>BC</td><td>J/V</td><td></td></tr> <tr> <td>4</td><td>9</td><td></td><td></td></tr> <tr> <td>G</td><td>J/V</td><td></td><td></td></tr> <tr> <td>8</td><td></td><td></td><td></td></tr> </table>	R	N	BL	V	2	0	6	5	J	BC	J/V		4	9			G	J/V			8			
R	N	BL	V																												
2	0	6	5																												
J	BC	J/V																													
4	9																														
G	J/V																														
8																															
9017[CD...]-#	36A	644 x Ø0,07 ▶ 2,50mm ²	Ø3,90 ±0,10 mm	13	7.54	-20°C / +80°C	<table border="0"> <tr> <td>R</td><td>N</td><td>BL</td><td>V</td></tr> <tr> <td>2</td><td>0</td><td>6</td><td>5</td></tr> <tr> <td>J</td><td>BC</td><td>VT</td><td>BN</td></tr> <tr> <td>4</td><td>9</td><td>7</td><td>1</td></tr> <tr> <td>G</td><td>J/V</td><td></td><td></td></tr> <tr> <td>8</td><td></td><td></td><td></td></tr> </table>	R	N	BL	V	2	0	6	5	J	BC	VT	BN	4	9	7	1	G	J/V			8			
R	N	BL	V																												
2	0	6	5																												
J	BC	VT	BN																												
4	9	7	1																												
G	J/V																														
8																															

The above specifications of resistance, voltage and current are indicated for an ambient temperature at +20 ° C.

Les spécifications ci-dessus de résistance, de tension et de courant sont indiquées pour une température ambiante à +20 ° C.

Die oben genannten Widerstands- Spannungs- und Stromspezifikationen sind für eine Umgebungstemperatur von +20 ° C gegeben.

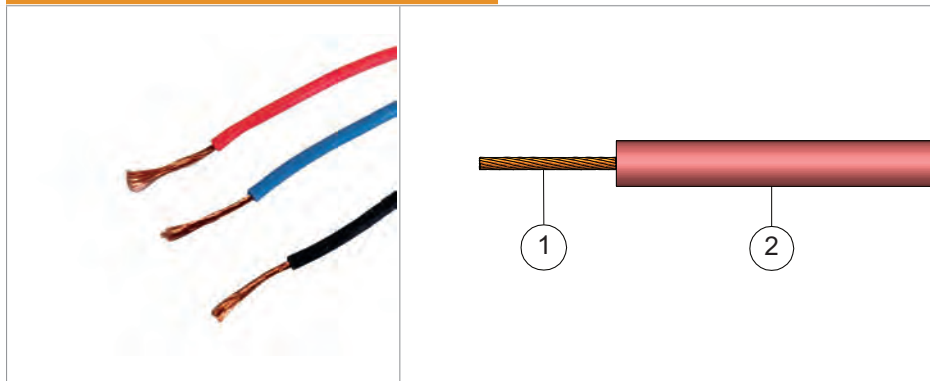


CABLES • CABLES • LEITUNGEN

Silicone • Silicone • Silikon

TYPE 90xx SIL SJ

SINGLE JACKET SILICONE CABLE
CÂBLE SILICONE SIMPLE ISOLATION
SILIKONLEITUNG EINFACHE ISOLIERUNG



1. Stranded conductor, red annealed copper
Âme multibrins en cuivre rouge recuit
Mehradrige Seele aus rotem, geglühtem Kupfer
2. Silicone layer, available in any colour
Gaine Silicone, couleur au choix
Silikon Mantelleitung, Farben nach Wahl

Conditionnement / Packaging / Verpackung | [CD10] : 10m • [CD100] : 100m • [Spool] : 100m (on plastic spool / sur bobine plastique / auf plastiktrommel) • [BOB] : 500m

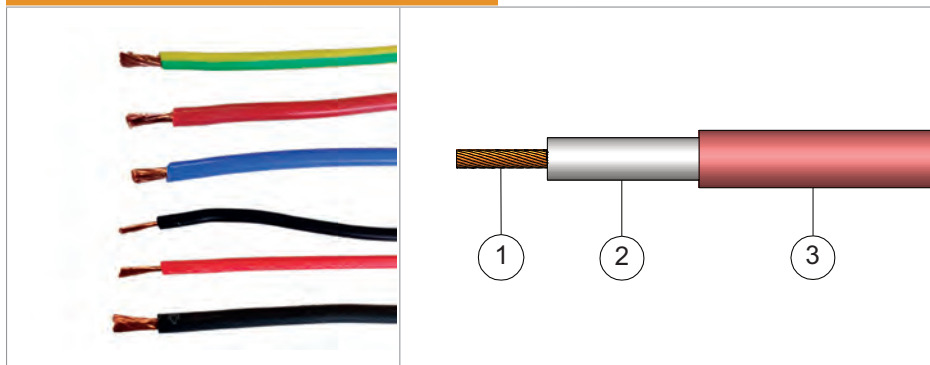
Reference Référence Bestell.-Nr.	Rated current Intensité assignée Bemessungsstrom	Corss-section area Section conducteur Querschnitt	Ø (OD) Ø ext. Ø außen [mm]	AWG	Electrical resistance Résistance électrique Leiterwiderstand [Ω/km]	Temperature range Plage de température Temperaturbereich	Colours [#] Couleurs [#] Farben [#]
9025[CD...]-#	2A	56 x Ø0,07 ▶ 0,20mm ²	Ø1,4 mm ±10mm	23	79.1	-60°C / +180°C	R 2, N 0, BL 6
9026[CD...]-#	6A	96 x Ø0,07 ▶ 0,40mm ²	Ø2,00 ±0,10 mm	21	52.4	-60°C / +180°C	V 5, J 4, BC 9

The above specifications of resistance, voltage and current are indicated for an ambient temperature at +20 °C.

Les spécifications ci-dessus de résistance, de tension et de courant sont indiquées pour une température ambiante à +20 °C.
Die oben genannten Widerstands- Spannungs- und Stromspezifikationen sind für eine Umgebungstemperatur von +20 °C gegeben.

TYPE 90xx SIL DJ

DOUBLE JACKET SILICONE CABLE - 1000 V
CÂBLE SILICONE DOUBLE ISOLATION - 1000 V
SILIKONLEITUNG DOPPELTE ISOLIERUNG - 1000 V



1. Stranded conductor, red annealed copper
Âme multibrins en cuivre rouge recuit
Mehradrige Seele aus rotem, geglühtem Kupfer
2. First layer Silicone, white colour
Première couche Silicone, couleur blanche
Erste Schicht aus Silikon, Farbe weiss
3. Second layer Silicone, available in any colour
Deuxième couche Silicone, couleur au choix
Zweite Schicht aus Silikon, Farben nach Wahl

Conditionnement / Packaging / Verpackung | [CD10] : 10m • [CD100] : 100m • [Spool] : 100m (on plastic spool / sur bobine plastique / auf plastiktrommel) • [BOB] : 500m

Reference Référence Bestell.-Nr.	Rated current Intensité assignée Bemessungsstrom	Corss-section area Section conducteur Querschnitt	Ø (OD) Ø ext. Ø außen [mm]	AWG	Electrical resistance Résistance électrique Leiterwiderstand [Ω/km]	Temperature range Plage de température Temperaturbereich	Colours [#] Couleurs [#] Farben [#]
9027[CD...]-#	10A	128 x Ø0,07 ▶ 0,50mm ²	Ø2,80 ±0,10 mm	20	39	-60°C / +180°C	
9028[CD...]-#	12A	192 x Ø0,07 ▶ 0,75mm ²	Ø3,70 ±0,10 mm	18	24.7	-60°C / +180°C	R 2, N 0, BL 6, V 5
9029[CD...]-#	20A	252 x Ø0,07 ▶ 1,00mm ²	Ø3,80 ±0,10 mm	17	19.5	-60°C / +180°C	J 4, BC 9, J/V 5
9040[CD...]-#	25A	392 x Ø0,07 ▶ 1,50mm ²	Ø3,80 ±0,10 mm	15	13.3	-60°C / +180°C	
9050[CD...]-#	36A	644 x Ø0,07 ▶ 2,50mm ²	Ø3,90 ±0,10 mm	13	7.54	-60°C / +180°C	

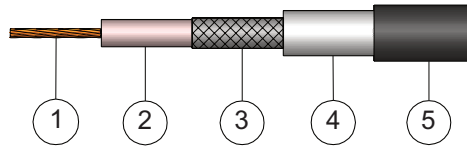
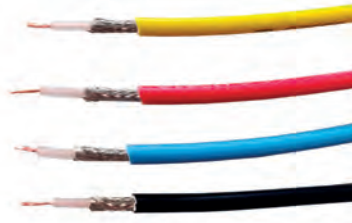
The above specifications of resistance, voltage and current are indicated for an ambient temperature at +20 °C.

Les spécifications ci-dessus de résistance, de tension et de courant sont indiquées pour une température ambiante à +20 °C.
Die oben genannten Widerstands- Spannungs- und Stromspezifikationen sind für eine Umgebungstemperatur von +20 °C gegeben.



TYPE 7250 - 50Ω

SHIELDED COAXIAL CABLE - PVC SHEATH - 50 OHM - 1000 V
CÂBLE COAXIAL BLINDÉ - GAINÉ PVC - 50 OHM - 1000 V
 ABGESCHIRMTE KOAXIALLEITUNG - PVC ISOLIERUNG - 50 OHM - 1000V



1. Impedance 50Ω : 19 x Ø0,12 ▶ 0,20mm²
Max Resistance 86,6Ω/km
2. PE dielectric insulator Ø1,80mm
3. Tinned copper braid 16 x (5 x Ø0,10)
Max Resistance 37Ω/km
4. Outer PVC sheath

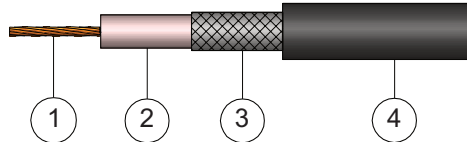
Conditionnement
Packaging
Verpackung

[CD10] : 10m • [CD100] : 100m • [Spool] : 100m (on plastic spool / sur bobine plastique / auf plastiktrommel) • [BOB] : 500m

Reference Référence Bestell.-Nr.	Rated current Intensité assignée Bemessungsstrom	Ø (OD) Ø ext. Ø außen [mm]	Temperature range Plage de température Temperaturbereich	Colours [#] Couleurs [#] Farben [#]										
7250[CD...]-#	3A	Ø3,70 ±0,10 mm	-20°C / +80°C	<table style="display: inline-table; border: none;"> <tr> <td style="text-align: center;">R</td> <td style="text-align: center;">N</td> <td style="text-align: center;">BL</td> <td style="text-align: center;">V</td> <td style="text-align: center;">J</td> </tr> <tr> <td style="text-align: center;">2</td> <td style="text-align: center;">0</td> <td style="text-align: center;">6</td> <td style="text-align: center;">5</td> <td style="text-align: center;">4</td> </tr> </table>	R	N	BL	V	J	2	0	6	5	4
R	N	BL	V	J										
2	0	6	5	4										

TYPE 7275 - 75Ω

SHIELDED COAXIAL CABLE - PVC SHEATH - 75 OHM
CÂBLE COAXIAL BLINDÉ - GAINÉ PVC - 75 OHM
 ABGESCHIRMTE KOAXIALLEITUNG - PVC ISOLIERUNG - 75 OHM



1. Impedance 75Ω : 1 x Ø0,42 ▶ 0,15mm²
Max Resistance 87,8Ω/km
2. PE dielectric insulator Ø2mm
3. Tinned copper braid 16 x (5 x Ø0,10)
Max Resistance 37Ω/km
4. Outer PVC sheath

Conditionnement
Packaging
Verpackung

[CD10] : 10m • [CD100] : 100m • [Spool] : 100m (on plastic spool / sur bobine plastique / auf plastiktrommel) • [BOB] : 500m

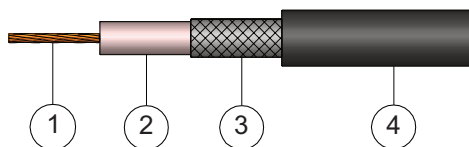
Reference Référence Bestell.-Nr.	Rated current Intensité assignée Bemessungsstrom	Ø (OD) Ø ext. Ø außen [mm]	Temperature range Plage de température Temperaturbereich	Colours [#] Couleurs [#] Farben [#]		
7275[CD...]-#	0,5A	Ø3,90 ±0,10 mm	-20°C / +80°C	<table style="display: inline-table; border: none;"> <tr> <td style="text-align: center;">BC</td> </tr> <tr> <td style="text-align: center;">9</td> </tr> </table>	BC	9
BC						
9						



CABLES • CABLES • LEITUNGEN
Coaxial cable • Câble coaxial • Koaxialleitung

TYPE RG58 - 50Ω

VERY FLEXIBLE SHIELDED COAXIAL CABLE - PVC SHEATH - 50 OHM
CÂBLE COAXIAL BLINDÉ, TRÈS FLEXIBLE - GAINÉ PVC - 50 OHM
HOCHFLEXIBEL ABGESCHIRMTE KOAXIALLEITUNG - PVC ISOLIERUNG - 50 OHM



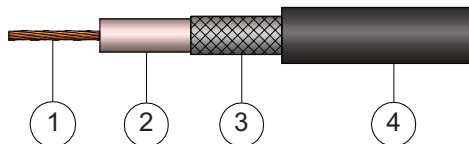
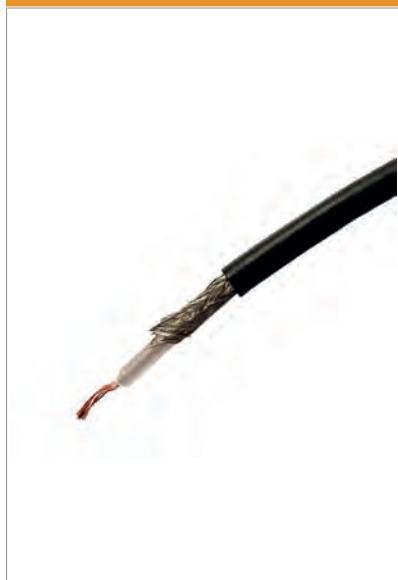
1. Impedance 50Ω : 19 x Ø0,18 ▶ 0,50mm²
Max Resistance 35,4Ω/km
2. PE dielectric insulator Ø2,95mm
3. Tinned copper braid 16 x (7 x Ø0,12)
Max Resistance 15Ω/km
4. Outer PVC sheath

Conditionnement [CD10] : 10m • [CD100] : 100m • [Spool] : 100m (on plastic spool / sur bobine plastique / auf plastiktrommel) •
Packaging [BOB] : 500m
Verpackung

Reference Référence Bestell.-Nr.	Rated current Intensité assignée Bemessungsstrom	Ø (OD) Ø ext. Ø außen [mm]	Temperature range Plage de température Temperaturbereich	Colours [#] Couleurs [#] Farben [#]
RG174[CD...]-#	3A	Ø4,95 ±0,15 mm	-20°C / +80°C	N 0

TYPE RG174 - 50Ω

SHIELDED COAXIAL CABLE - PVC SHEATH - 50 OHM
CÂBLE COAXIAL BLINDÉ - GAINÉ PVC - 50 OHM
ABGESCHIRMTE KOAXIALLEITUNG - PVC ISOLIERUNG - 50 OHM



1. Impedance 75Ω : 7 x Ø0,16 ▶ 0,14mm²
Max Resistance 330Ω/km
2. PE dielectric insulator Ø2,95mm
3. Tinned copper braid 16 x (4 x Ø0,10)
Max Resistance 37Ω/km
4. Outer PVC sheath

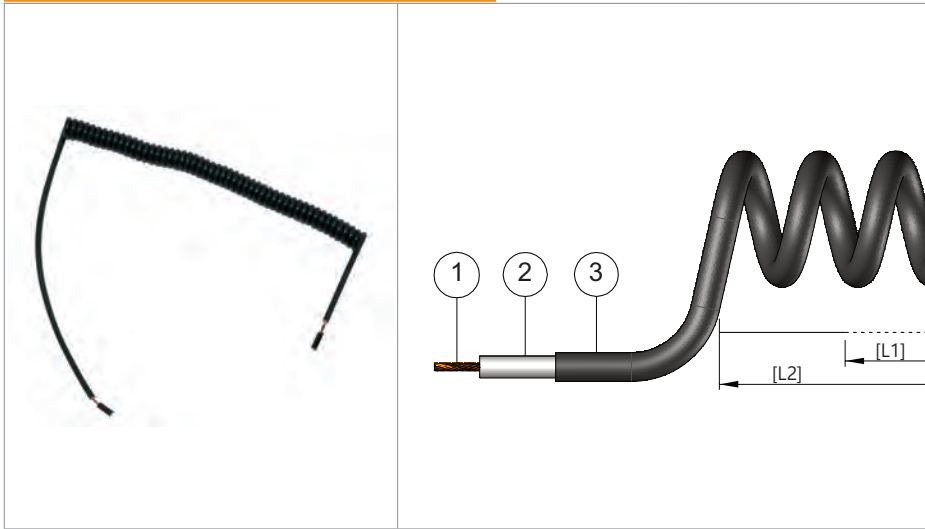
Conditionnement [CD10] : 10m • [CD100] : 100m • [Spool] : 100m (on plastic spool / sur bobine plastique / auf plastiktrommel) •
Packaging [BOB] : 500m
Verpackung

Reference Référence Bestell.-Nr.	Rated current Intensité assignée Bemessungsstrom	Ø (OD) Ø ext. Ø außen [mm]	Temperature range Plage de température Temperaturbereich	Colours [#] Couleurs [#] Farben [#]
RG58[CD...]-#	0,5A	Ø2,80 ±0,10 mm	-40°C / +85°C	N 0



TYPE
A9010SPIRPUR15

POLYURETHANE COILED CABLE DOUBLE JACKET
CÂBLE POLYURÉTHANE SPIRALÉ DOUBLE ISOLATION
POLYURETHAN SPIRALLEITUNG DOPPELTE ISOLIERUNG



1. Stranded conductor, red annealed copper
Âme multibrins en cuivre rouge recuit
Mehradrige Seele aus rotem, geglühtem Kupfer
2. First layer PUR, white colour
Première couche PUR, couleur blanche
Erste Schicht aus PUR, Farbe weiss
3. Second layer PUR, available in any colour
Deuxième couche PUR, couleur au choix
Zweite Schicht aus PUR, Farben nach Wahl

Lengths
Longueurs
Längen
[L1] : 15 cm (retracted • rétracté • Zurückgezogen)
[L2] : 60 cm (stretched • étiré • Ausgezogen)

Reference Référence Bestell.-Nr.	Rated current Intensité assignée Bemessungsstrom	Corss-section area Section conducteur Querschnitt	Ø (OD) Ø ext. Ø außen [mm]	AWG	Temperature range Plage de température Temperaturbereich	Colours [#] Couleurs [#] Farben [#]
A9010SPIRPUR15DJ-#	12A	192 x Ø0,07 ▶ 0,75mm ²	Ø3,80 ±0,10 mm	18	-20°C / +80°C	R 2 N 0

TYPE
A9010SPIRALEPUR21

POLYURETHANE COILED CABLE DOUBLE JACKET
CÂBLE POLYURÉTHANE SPIRALÉ DOUBLE ISOLATION
POLYURETHAN SPIRALLEITUNG DOPPELTE ISOLIERUNG



1. Stranded conductor, red annealed copper
Âme multibrins en cuivre rouge recuit
Mehradrige Seele aus rotem, geglühtem Kupfer
2. First layer PUR, white colour
Première couche PUR, couleur blanche
Erste Schicht aus PUR, Farbe weiss
3. Second layer PUR, available in any colour
Deuxième couche PUR, couleur au choix
Zweite Schicht aus PUR, Farben nach Wahl

Lengths
Longueurs
Längen
[L1] : 20 cm (retracted • rétracté • Zurückgezogen)
[L2] : 120 cm (stretched • étiré • Ausgezogen)

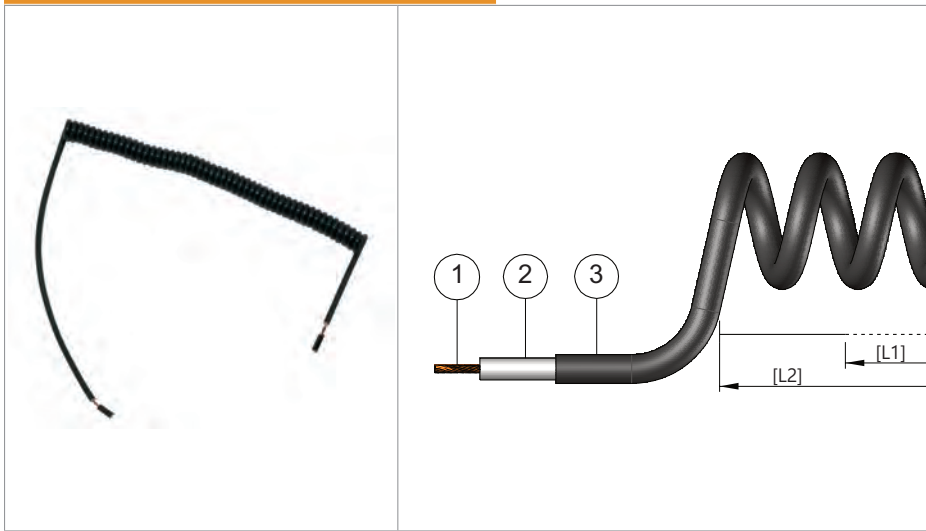
Reference Référence Bestell.-Nr.	Rated current Intensité assignée Bemessungsstrom	Corss-section area Section conducteur Querschnitt	Ø (OD) Ø ext. Ø außen [mm]	AWG	Temperature range Plage de température Temperaturbereich	Colours [#] Couleurs [#] Farben [#]
A9010SPIRALEPUR21DJ-#	12A	192 x Ø0,07 ▶ 0,75mm ²	Ø3,80 ±0,10 mm	18	-20°C / +80°C	R 2 N 0



CABLES • CABLES • LEITUNGEN
Coiled cable • Câble spiralé • Spiralkabel

TYPE
A9010SPIRALEPUR31

POLYURETHANE COILED CABLE DOUBLE JACKET
CÂBLE POLYURÉTHANE SPIRALÉ DOUBLE ISOLATION
POLYURETHAN SPIRALLEITUNG DOPPELTE ISOLIERUNG



1. Stranded conductor, red annealed copper
Âme multibrins en cuivre rouge recuit
Mehradrige Seele aus rotem, geglühtem Kupfer
2. First layer PUR, white colour
Première couche PUR, couleur blanche
Erste Schicht aus PUR, Farbe weiss
3. Second layer PUR, available in any colour
Deuxième couche PUR, couleur au choix
Zweite Schicht aus PUR, Farben nach Wahl

Lengths
Longueurs
Längen
[L1] : 30 cm (retracted • rétracté • Zurückgezogen)
[L2] : 160 cm (stretched • étiré • Ausgezogen)

Reference Référence Bestell.-Nr.	Rated current Intensité assignée Bemessungsstrom	Corss-section area Section conducteur Querschnitt	Ø (OD) Ø ext. Ø außen [mm]	AWG	Temperature range Plage de température Temperaturbereich	Colours [#] Couleurs [#] Farben [#]
A9010SPIRALEPUR31DJ-#	12A	192 x Ø0,07 ▶ 0,75mm ²	Ø3,80 ±0,10 mm	18	-20°C / +80°C	R 2 N 0

TYPE
A9010SPIRALEPUR41

POLYURETHANE COILED CABLE DOUBLE JACKET
CÂBLE POLYURÉTHANE SPIRALÉ DOUBLE ISOLATION
POLYURETHAN SPIRALLEITUNG DOPPELTE ISOLIERUNG



1. Stranded conductor, red annealed copper
Âme multibrins en cuivre rouge recuit
Mehradrige Seele aus rotem, geglühtem Kupfer
2. First layer PUR, white colour
Première couche PUR, couleur blanche
Erste Schicht aus PUR, Farbe weiss
3. Second layer PUR, available in any colour
Deuxième couche PUR, couleur au choix
Zweite Schicht aus PUR, Farben nach Wahl

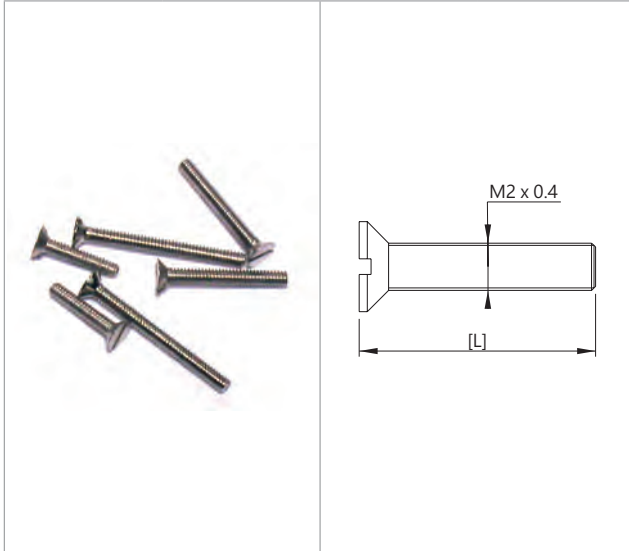
Lengths
Longueurs
Längen
[L1] : 40 cm (retracted • rétracté • Zurückgezogen)
[L2] : 240 cm (stretched • étiré • Ausgezogen)

Reference Référence Bestell.-Nr.	Rated current Intensité assignée Bemessungsstrom	Corss-section area Section conducteur Querschnitt	Ø (OD) Ø ext. Ø außen [mm]	AWG	Temperature range Plage de température Temperaturbereich	Colours [#] Couleurs [#] Farben [#]
A9010SPIRALEPUR41DJ-#	12A	192 x Ø0,07 ▶ 0,75mm ²	Ø3,80 ±0,10 mm	18	-20°C / +80°C	R 2 N 0



TYPE VM2

M2 SCREW MILLED HEAD - BRASS NI
 VIS M2 TÊTE FRAISÉE - LAITON NI
 M2 SENKKOPFSCHRAUBE - MESSING VERNICKELT



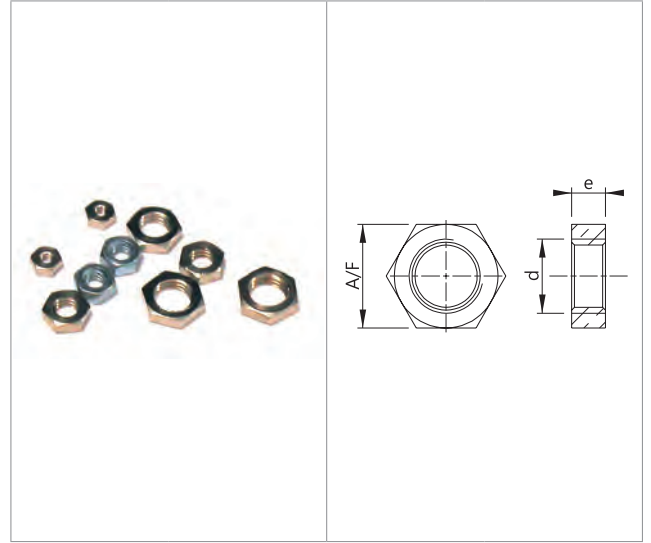
Reference
 Référence
 Bestell-Nr | VM2-[L]

D	L
M2	10 15 20

x100
 x1000

TYPE EM

VARIOUS NUTS - STEEL ZN OR BRASS NI
 ÉCROUS DIVERS - ACIER ZN OU LAITON NI
 VERSCHIEDENE SCHRAUBMUTTERN - EDELSTAHL ODER MESSING VERNICKELT



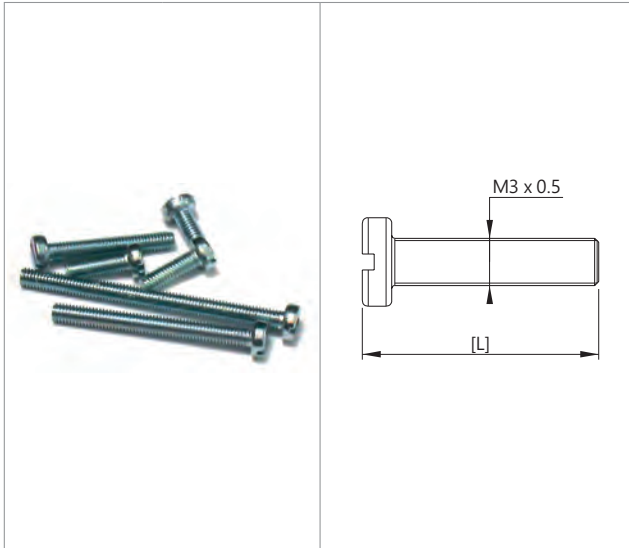
Reference
 Référence
 Bestell-Nr | EM-d

d	e	SW
3	2,4	5,5
4	2,0	6
5	2,0	7
6x0,75	2,0	8

x100
 x1000

TYPE VM3

M3 SCREW CYLINDRICAL HEAD - STEEL ZN
 VIS M3 TÊTE CYLINDRIQUE - ACIER ZN
 M3 ZYLINDERKOPFSCHRAUBE - EDELSTAHL



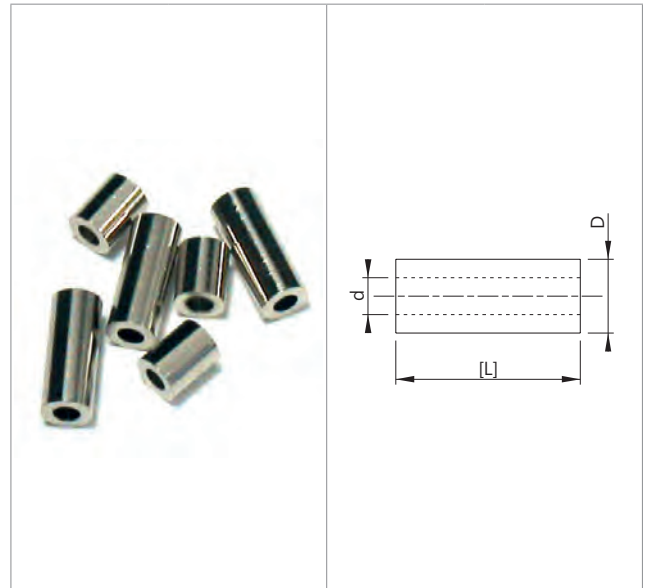
Reference
 Référence
 Bestell-Nr | VM3-[L]

D	L
M3	6 10 20 30 40

x100
 x1000

TYPE EL Ø2

CLEARANCE SPACERS FOR Ø2MM SCREW - BRASS NI
 ENTRETOISES LISSES POUR VIS Ø2MM - LAITON NI
 GLATTE DISTANZROHRE FÜR Ø2MM SCHRAUBEN - MESSING VERNICKELT



Reference
 Référence
 Bestell-Nr | EL-[L]-D2

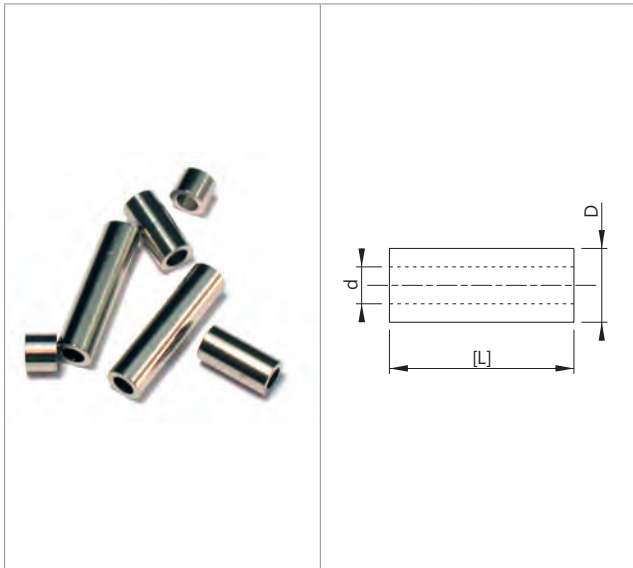
D	d	L
4	2,1	5 10

x100
 x1000



TYPE EL Ø3

CLEARANCE SPACERS FOR Ø3MM SCREW - BRASS NI
 ENTRETOISES LISSES POUR VIS Ø3MM - LAITON NI
 GLATTE DISTANZROHRE FÜR Ø3MM SCHRAUBEN - MESSING VERNICKELT

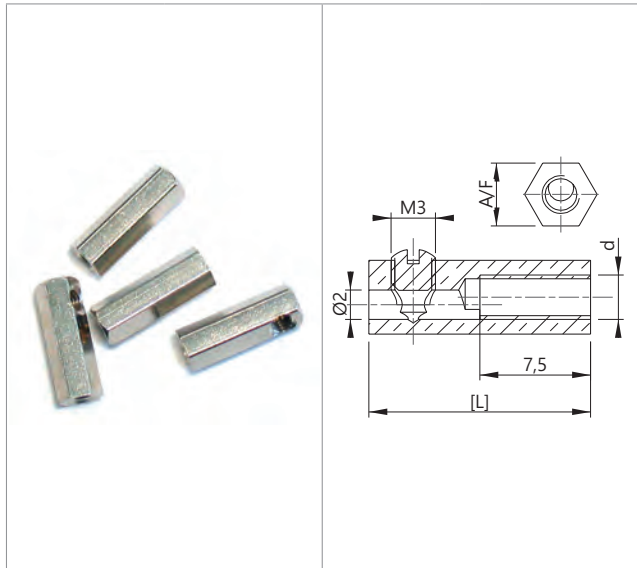


Reference
 Référence
 Bestell-Nr | **EL-[L]-D3**

D	d	L	
5	3,1	4 10 20	x100 x1000

TYPE ET15

SPECIAL SPACER WITH SCREW - BRASS NI
 ENTRETOISE SPÉCIALE AVEC VIS - LAITON NI
 SPEZIALDISTANZROHR MIT SCHRAUBE - MESSING VERNICKELT

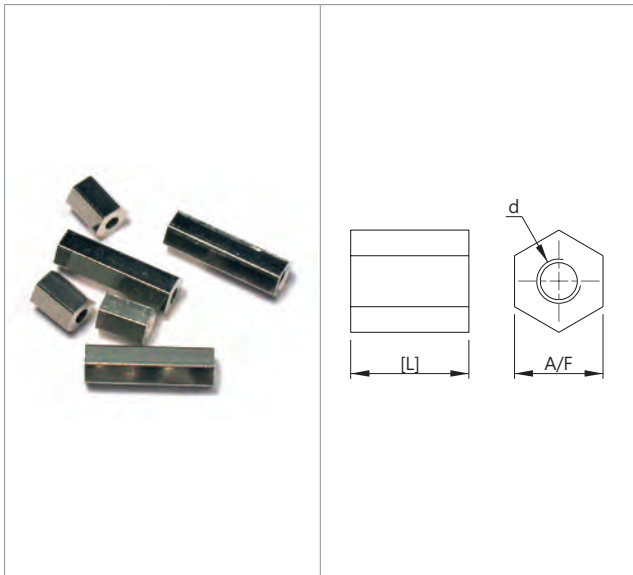


Reference
 Référence
 Bestell-Nr | **ET15SPPI**

d	SW	L	
3	5	15	x100 x1000

TYPE ET

HEXAGONAL THREADED SPACERS - BRASS NI
 ENTRETOISES HEXAGONALES TARAUDÉES - LAITON NI
 SECHSECKIGE DISTANZROHRE MIT INNENGEWINDE - MESSING VERNICKELT

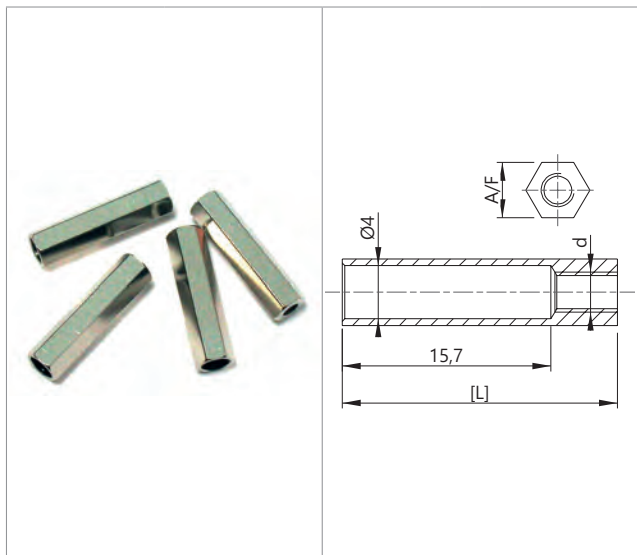


Reference
 Référence
 Bestell-Nr | **ET-[L]**

d	SW	L	
3	6	8 20	x100 x1000

TYPE ET21

M3 THREADED SPACERS - Ø4MM DRILLED - BRASS NI
 ENTRETOISES TARAUDÉES M3 - PERCÉES Ø4MM - LAITON NI
 DISTANZROHRE MIT M3 INNENGEWINDE - Ø4MM BOHRUNG -
 MESSING VERNICKELT



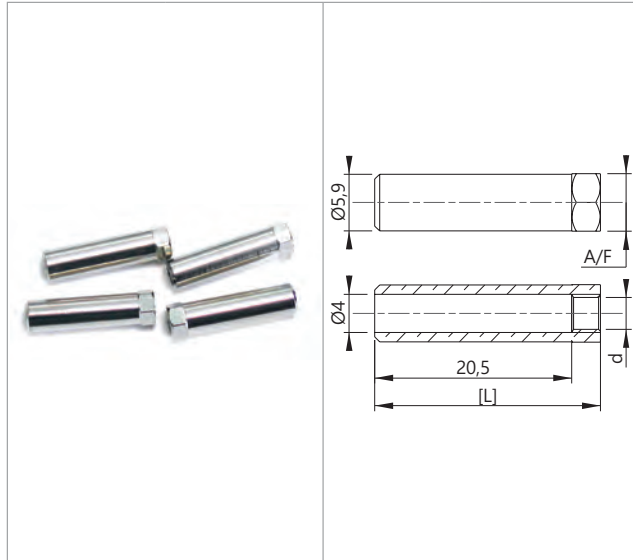
Reference
 Référence
 Bestell-Nr | **ET21M3R4**

d	SW	L	
3	5	21	x100 x1000



TYPE ETM4

M4 THREADED SPACERS - Ø4MM DRILLED - BRASS NI
 ENTRETOISES TARAUDÉES M4 - PERCÉES Ø4MM - LAITON NI
 DISTANZROHRE MIT M4 INNENGEWINDE - Ø4MM BOHRUNG -
 MESSING VERNICKELT



Reference
Référence
Bestell-Nr

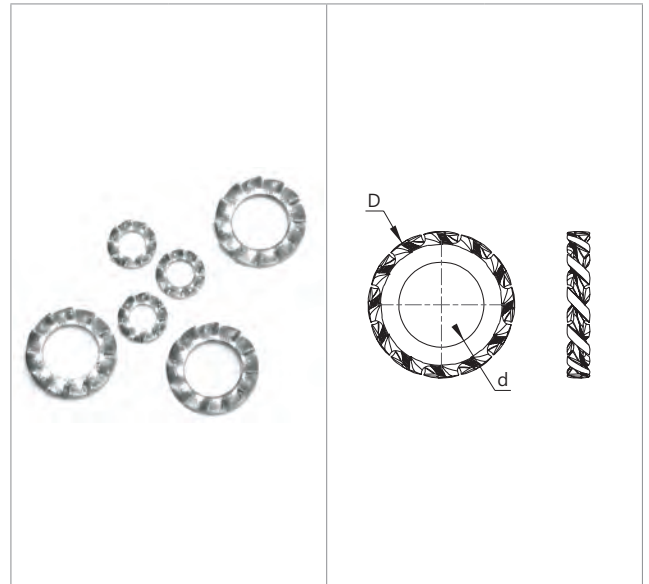
ETM4

d	SW	L
4	6	23

x100
x1000

TYPE RF

EXTERNAL LOCK WASHERS - STEEL ZN
 RONDELLES FREINS - ACIER ZN
 SICHERUNGSSCHEIBE - EDELSTAHL



Reference
Référence
Bestell-Nr

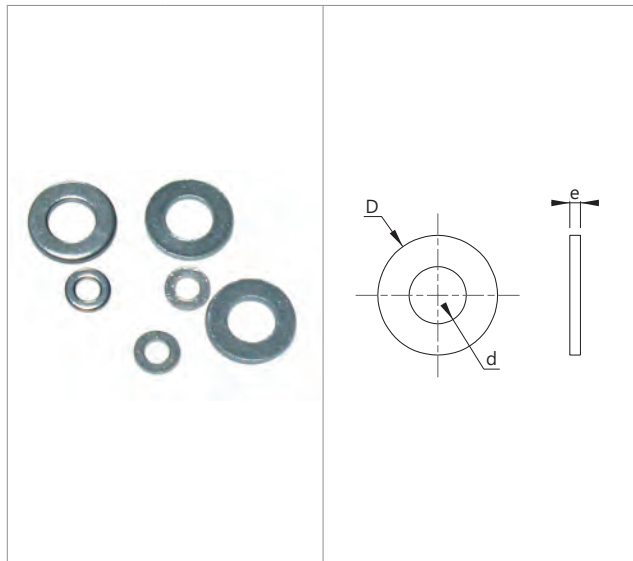
RF-d

D	d
6	3
11	6
20,3	12JZE

x100
x1000

TYPE RP

FLAT WASHERS - STEEL ZN
 RONDELLES PLATES - ACIER ZN
 FLACHE UNTERLEGSSCHEIBEN - EDELSTAHL



Reference
Référence
Bestell-Nr

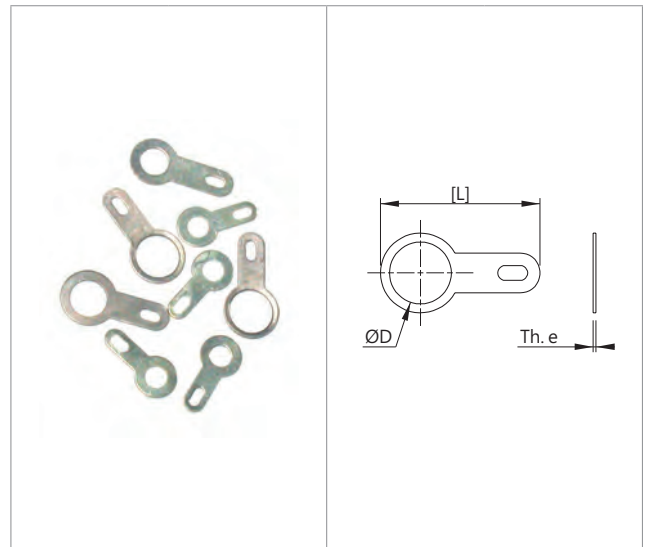
RP-d

D	d	e
6	3	0,8
9	4	0,8
12	6	1,2

x100
x1000

TYPE C

RING TERMINALS - BRASS SN
 COSSES À SOUDER - LAITON SN
 KABELSCHUHE ZUM VERLÖTEN - MESSING SN



Reference
Référence
Bestell-Nr

C-D

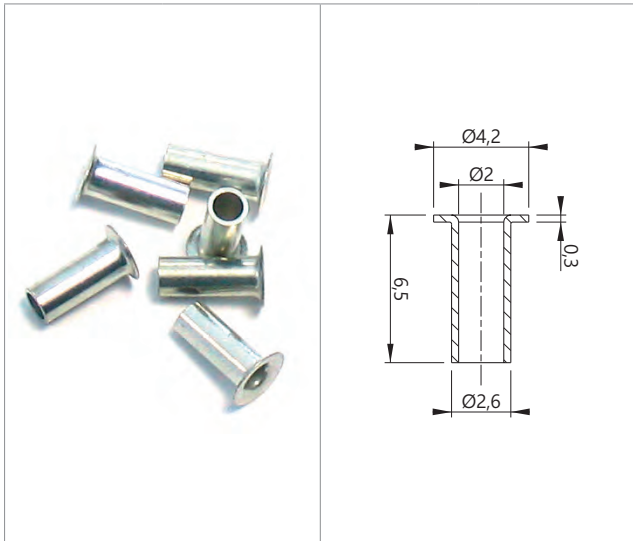
D	e	L
3	0,3	15
4	0,3	15
5	0,3	17
6	0,3	17

x100
x1000



TYPE 20052

PCB SOCKET FOR PLUG Ø2MM - TINNED BRASS
DOUILLE CI POUR FICHE Ø2MM - LAITON ÉTAMÉ
IC BUCHSE FÜR Ø2MM STECKER - MESSING VERNICKELT



Reference
 Référence
 Bestell-Nr **20052**

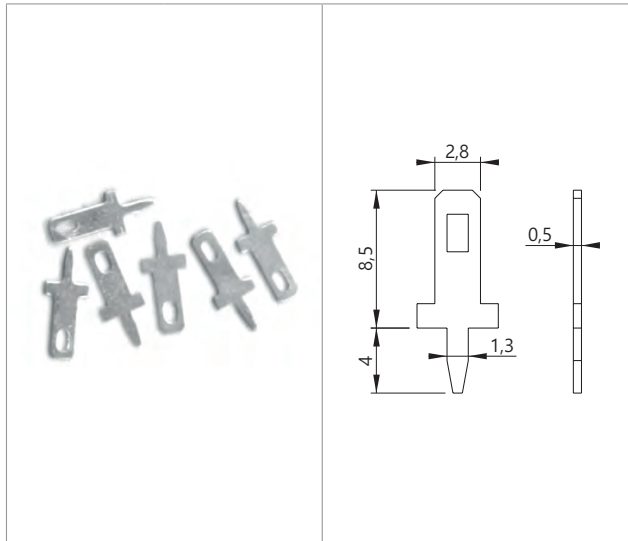
Material
 Matière
 Material

Tinned brass
Laiton étamé
 Messing verzinkt

x100
 x1000

TYPE 20055

«DAGGER» TERMINAL FOR PC BOARD - TINNED BRASS
COSSE «POIGNARD» DE CI - LAITON ÉTAMÉ
«DOLCH»-KABELSCHUH FÜR IC - MESSING VERNICKELT



Reference
 Référence
 Bestell-Nr **20055**

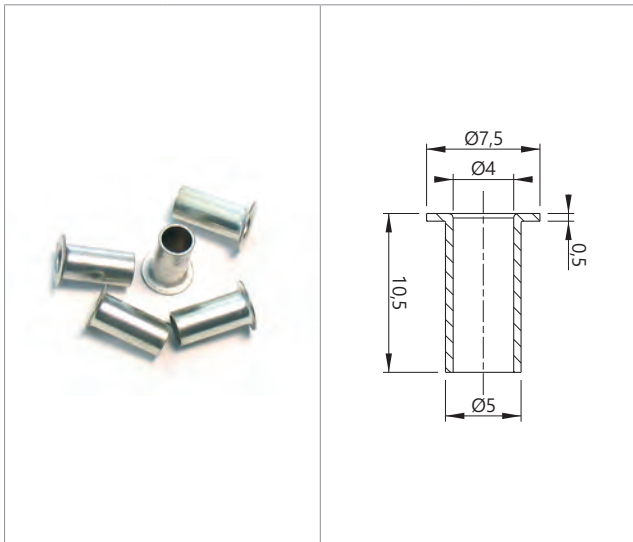
Material
 Matière
 Material

Tinned brass
Laiton étamé
 Messing verzinkt

x100
 x1000

TYPE 20054

PCB SOCKET FOR PLUG Ø4MM - TINNED BRASS
DOUILLE CI POUR FICHE Ø4MM - LAITON ÉTAMÉ
IC BUCHSE FÜR Ø4MM STECKER - MESSING VERNICKELT



Reference
 Référence
 Bestell-Nr **20054**

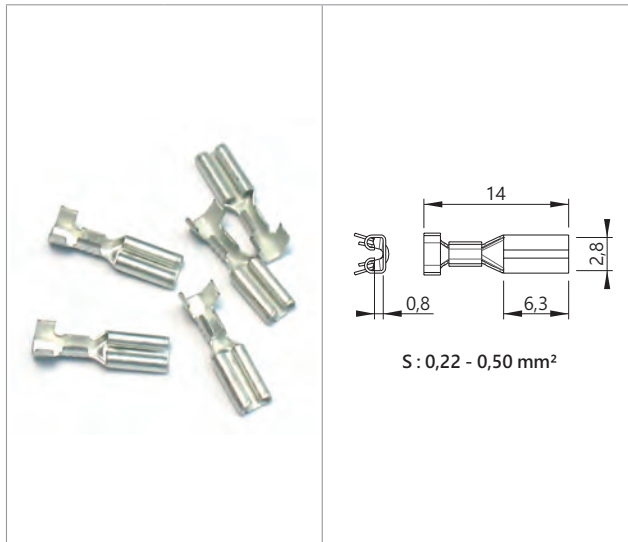
Material
 Matière
 Material

Tinned brass
Laiton étamé
 Messing verzinkt

x100
 x1000

TYPE 20058

2.8 MM FASTON TERMINAL - TINNED BRASS
COSSE FASTON DE 2,8 MM - LAITON ÉTAMÉ
2,8 MM KABELSCHUHFASTON - MESSING VERNICKELT



Reference
 Référence
 Bestell-Nr **20058**

Material
 Matière
 Material

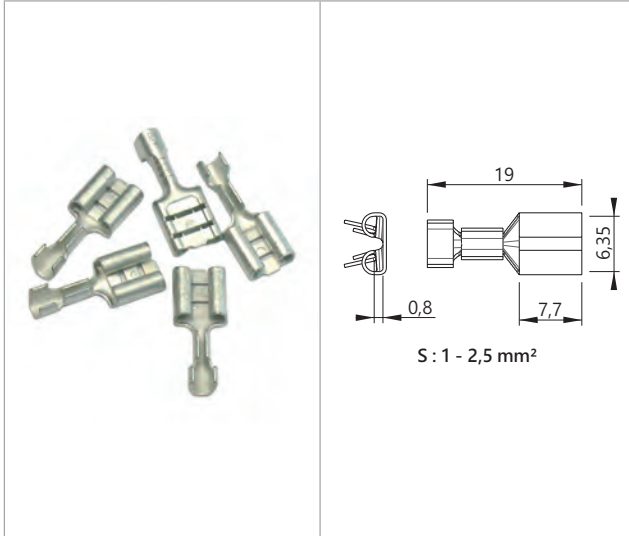
Tinned brass
Laiton étamé
 Messing verzinkt

x100
 x1000



TYPE 20059

6.35 MM FASTON TERMINAL - TINNED BRASS
 COSSE FASTON DE 6,35 MM - LAITON ÉTAMÉ
 6,35 MM KABELSCHUHFASTON - MESSING VERNICKELT



Reference
 Référence
 Bestell-Nr | **20059**

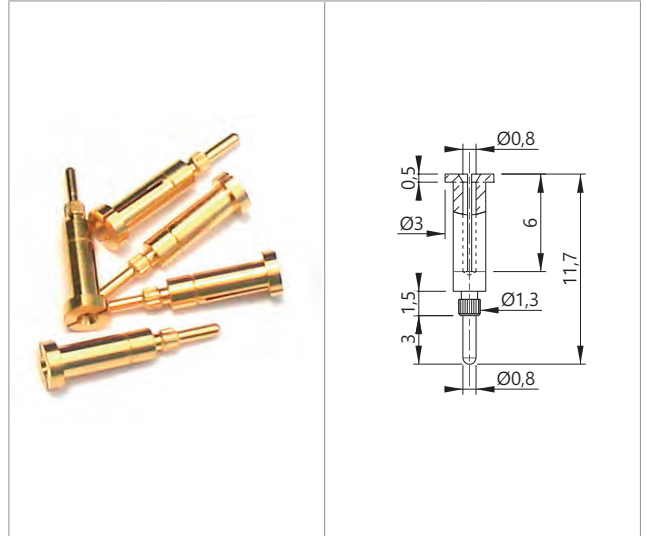
Material
 Matière
 Material

Tinned brass
 Laiton étamé
 Messing verzinkt

x100
 x1000

TYPE 20118

UNINSULATED PC BOARD TESTS - FLEXIBLE CONTACT
 TESTS DE CI, NON ISOLÉE - CONTACT ÉLASTIQUE
 UNISOLIERTER PRÜF FÜR IC - ELASTISCHER KONTAKT



Reference
 Référence
 Bestell-Nr | **20118**

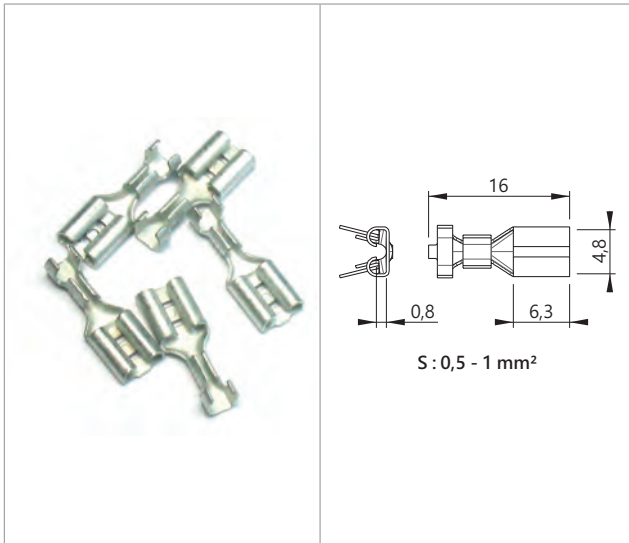
Material
 Matière
 Material

AuNi coated brass
 Laiton doré
 Messing vergoldet

x100
 x1000

TYPE 20060

4.8 MM FASTON TERMINAL - TINNED BRASS
 COSSE FASTON DE 4,8 MM - LAITON ÉTAMÉ
 4,8 MM KABELSCHUHFASTON - MESSING VERNICKELT



Reference
 Référence
 Bestell-Nr | **20060**

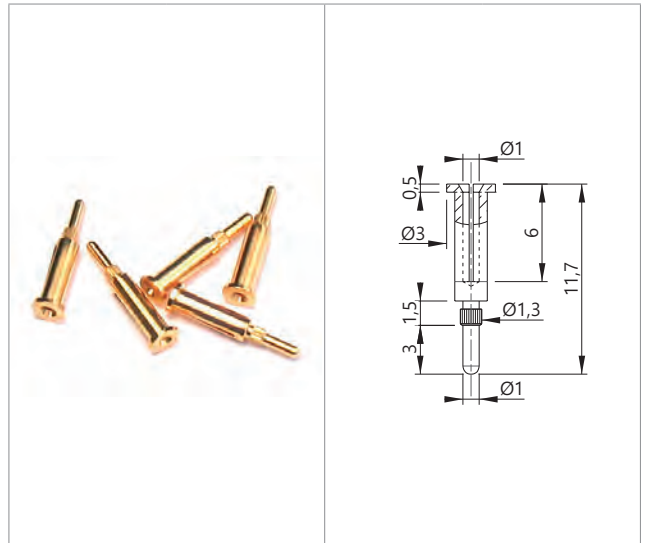
Material
 Matière
 Material

Tinned brass
 Laiton étamé
 Messing verzinkt

x100
 x1000

TYPE 20120

UNINSULATED PC BOARD TESTS - TINNED BRASS
 TESTS DE CI, NON ISOLÉE - LAITON ÉTAMÉ
 UNISOLIERTER PRÜF FÜR IC - MESSING VERNICKELT



Reference
 Référence
 Bestell-Nr | **20120**

Material
 Matière
 Material

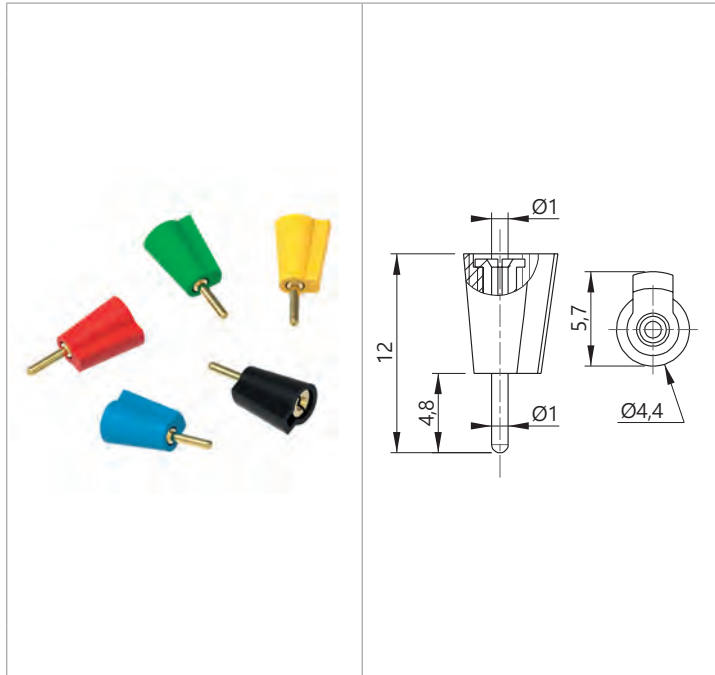
AuNi coated brass
 Laiton doré
 Messing vergoldet

x100
 x1000



TYPE 20210

Ø1MM INSULATED STACKABLE PC BOARD CONNECTOR
FICHE DE CI Ø1MM ISOLÉE ET EMPILABLE
 Ø1MM ISOLIERTER STAPELBARER STECKER FÜR IC



Reference | **20210-#**
 Référence |
 Bestell-Nr |

Material
Matière
 Material

Colours [#]
Couleurs [#]
 Farben [#]

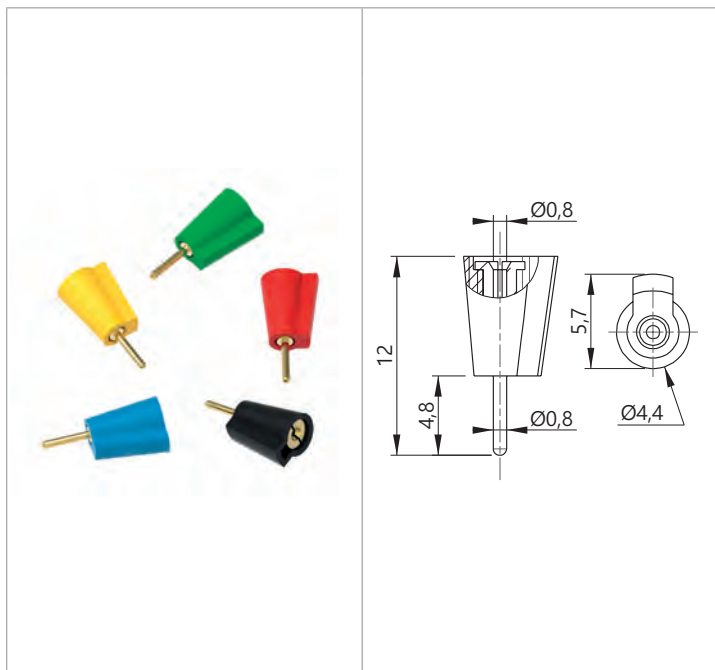
AuNi coated brass
Laiton doré
 Messing vergoldet

R	N	BL	V	J	BC
2	0	6	5	4	9

 x100
 x1000

TYPE 20208

Ø0,8MM INSULATED STACKABLE PC BOARD CONNECTOR
FICHE DE CI Ø0,8MM ISOLÉE ET EMPILABLE
 Ø0,8MM ISOLIERTER STAPELBARER STECKER FÜR IC



Reference | **20208-#**
 Référence |
 Bestell-Nr |

Material
Matière
 Material

Colours [#]
Couleurs [#]
 Farben [#]

AuNi coated brass
Laiton doré
 Messing vergoldet

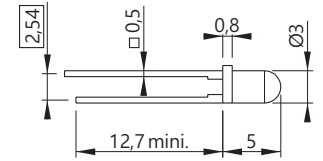
R	N	BL	V	J	BC
2	0	6	5	4	9

 x100
 x1000



TYPE 103

Ø3MM LED - STANDARD BRIGHTNESS - 60°
LED Ø3MM - LUMINOSITÉ STANDARD - 60°
 Ø3MM LED - STANDARD LICHTSTÄRKE - 60°



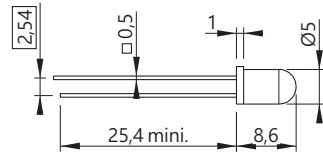
Reference
 Référence
 Bestell-Nr | **103-#**

I (nm) IF = 20 mA	VF / V IF = 20 mA	IV / mcd IF = 20 mA	Colours [#] Couleurs [#] Farben [#]
[R] : 700 [V] : 565 [J] : 585	2.1	[R] : 1,8 [V] : 4 [J] : 2,6	R V J 2 5 4

x100
x1000

TYPE 105

Ø5MM LED - STANDARD BRIGHTNESS - 60°
LED Ø5MM - LUMINOSITÉ STANDARD - 60°
 Ø5MM LED - STANDARD LICHTSTÄRKE - 60°



Reference
 Référence
 Bestell-Nr | **105-#**

I (nm) IF = 20 mA	VF / V IF = 20 mA	IV / mcd IF = 20 mA	Colours [#] Couleurs [#] Farben [#]
[R] : 700 [V] : 565 [J] : 585	2.1	[R] : 3,0 [V] : 6,0 [J] : 3,9	R V J 2 5 4

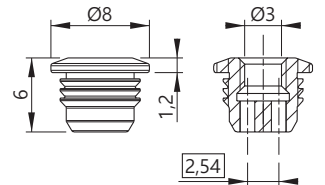
x100
x1000

TYPE 113

Ø3MM LED SOCKET
SUPPORT LED Ø3MM
 Ø3MM LED BUCHSE



Drilling • Perçage • Bohrung
 Ø5,7^{+0,1}₋₀



Reference
 Référence
 Bestell-Nr | **113SC**

Material Matière Material	Colours [#] Couleurs [#] Farben [#]
TPE	N 0

x100
x1000

Note : this LED holder is compliant with every led available on the market
 Remarque : ce support LED est prévu pour tout type de leds disponible sur le marché
 Anmerkung : diese LED Buchse ist mit alle LED's kompatibel

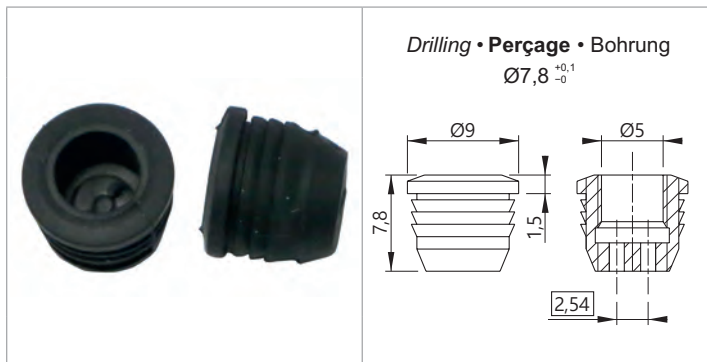


ADDITIONNAL HARDWARE • QUINCAILLERIE & ÉLECTRONIQUE •
EISENWAREN & ELEKTRONIK

Indicators & Led • Voyants & Leds • Signalleuchten & Leds

TYPE 115

Ø5MM LED SOCKET
SUPPORT LED Ø5MM
Ø5MM LED BUCHSE



Reference
Référence
Bestell-Nr | 115SC

Material
Matière
Material

Colours [#]
Couleurs [#]
Farben [#]

TPE

N

0

x100
x1000

Note : this LED holder is compliant with every led available on the market
Remarque : ce support LED est prévu pour tout type de leds disponible sur le marché
Anmerkung : diese LED Buchse ist mit alle LED's kompatibel

TYPE 133

Ø3MM SALIENT LED INDICATOR - PANEL DRILLING = Ø6,1MM
VOYANT LED Ø3MM SAILLANT - PERÇAGE CHÂSSIS = Ø6,1MM
HERVORTRETENDE Ø3MM LED-SIGNALLEUCHTE -
GEHÄUSEBOHRUNG = Ø6,1MM



Reference
Référence
Bestell-Nr | 133-#

Material
Matière
Material

Colours [#]
Couleurs [#]
Farben [#]

Bright light indicators - Ni coated brass
Voyants brillants - Laiton nickelé
Glänzende Signalleuchten aus Messing vernickelt

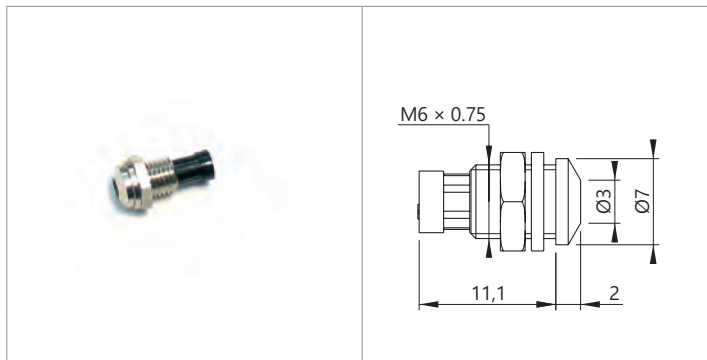


x100

Electrical Features, see page 238
Caractéristiques électriques, voir page 238
Elektrische Eigenschaften, Siehe seite 238

TYPE 133 SL

SALIENT LED SOCKET - PANEL DRILLING = Ø6,1 MM
SUPPORT LED SAILLANT - PERÇAGE CHÂSSIS = Ø6,1 MM
HERVORTRETENDE LED-BUCHSE - GEHÄUSEBOHRUNG = Ø6,1 MM



Reference
Référence
Bestell-Nr | 133SL

Material
Matière
Material

Bright light indicators - Ni coated brass
Voyants brillants - Laiton nickelé
Glänzende Signalleuchten aus Messing vernickelt

x100

Reflector supplied without LED
Réflecteur fourni sans LED
Reflektor ohne LED geliefert



TYPE 123

Ø3MM FOCUS REFLECTION LED INDICATOR - PANEL DRILLING = Ø6,1 MM
VOYANT LED Ø3MM À FOYER DE RÉVERBÉRATION - PERÇAGE CHÂSSIS = Ø6,1 MM
Ø3MM LED-SIGNALLEUCHTE MIT RÜCKSTRAHLUNGSFOKUS - GEHÄUSEBOHRUNG = Ø6,1 MM



Reference
Référence
 Bestell-Nr | **123VB-#**

Material
Matière
 Material

Colours [#]
Couleurs [#]
 Farben [#]

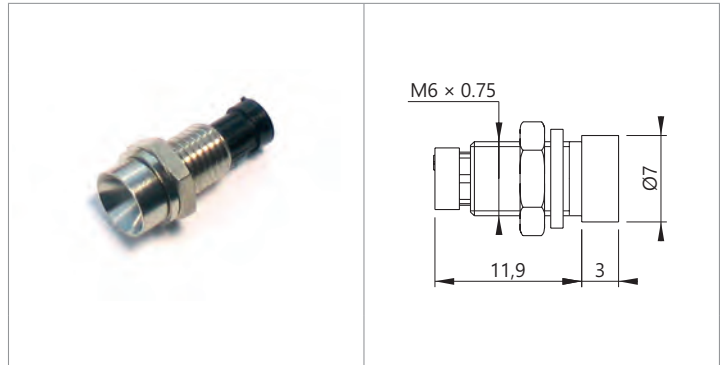
Bright light indicators - Ni coated brass
Voyants brillants - Laiton nickelé
Glänzende Signalleuchten aus Messing vernickelt



x100 Electrical Features, see page 238
Caractéristiques électriques, voir page 238
Elektrische Eigenschaften, Siehe seite 238

TYPE 123 SL

Ø3MM FOCUS REFLECTION LED SOCKET - PANEL DRILLING = Ø6,1MM
SUPPORT LED Ø3MM À FOYER DE RÉVERBÉRATION - PERÇAGE CHÂSSIS = Ø6,1MM
Ø3MM LED-BUCHSE MIT RÜCKSTRAHLUNGSFOKUS - GEHÄUSEBOHRUNG = Ø6,1MM



Reference
Référence
 Bestell-Nr | **123SL**

Material
Matière
 Material

Bright light indicators - Ni coated brass
Voyants brillants - Laiton nickelé
Glänzende Signalleuchten aus Messing vernickelt

x100 Reflector supplied without LED
Réflecteur fourni sans LED
Reflektor ohne LED geliefert

TYPE 135

Ø5MM SALIENT LED INDICATOR - PANEL DRILLING = Ø8,1 MM
VOYANT LED Ø5MM SAILLANT - PERÇAGE CHÂSSIS = Ø8,1 MM
HERVORTRETENDE Ø5MM LED-SIGNALLEUCHTE - GEHÄUSEBOHRUNG = Ø8,1 MM



Reference
Référence
 Bestell-Nr | **135-#**

Material
Matière
 Material

Colours [#]
Couleurs [#]
 Farben [#]

Bright light indicators - Ni coated brass
Voyants brillants - Laiton nickelé
Glänzende Signalleuchten aus Messing vernickelt



x100 Electrical Features, see page 238
Caractéristiques électriques, voir page 238
Elektrische Eigenschaften, Siehe seite 238

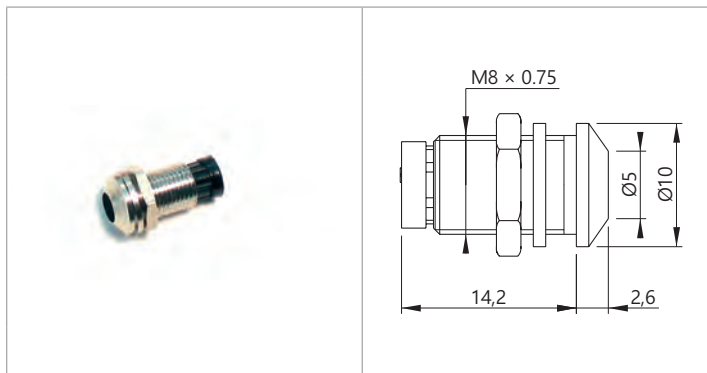


ADDITIONNAL HARDWARE • QUINCAILLERIE & ÉLECTRONIQUE •
EISENWAREN & ELEKTRONIK

Indicators & Led • Voyants & Leds • Signalleuchten & Leds

TYPE 135 SL

SALIENT LED SOCKET - PANEL DRILLING = Ø8,1 MM
SUPPORT LED SAillant - PERÇAGE CHÂSSIS = Ø8,1 MM
HERVORTRETENDE LED-BUCHSE - GEHÄUSEBOHRUNG = Ø8,1 MM



Reference
Référence 135SL
Bestell-Nr

Material
Matière
Material

Bright light indicators - Ni coated brass
Voyants brillants - Laiton nickelé
Glänzende Signalleuchten aus Messing vernickelt

x100

Reflector supplied without LED
Réflecteur fourni sans LED
Reflektor ohne LED geliefert

TYPE 125

Ø5MM FOCUS REFLECTION LED INDICATOR - PANEL DRILLING = Ø8,1 MM
VOYANT LED Ø5MM À FOYER DE RÉVERBÉRATION - PERÇAGE CHÂSSIS = Ø8,1 MM
Ø5MM LED-SIGNALLEUCHTEN MIT RÜCKSTRAHLUNGSFOKUS - GEHÄUSEBOHRUNG = Ø8,1 MM



Reference
Référence 125-#
Bestell-Nr

Material
Matière
Material

Colours [#]
Couleurs [#]
Farben [#]

Bright light indicators - Ni coated brass
Voyants brillants - Laiton nickelé
Glänzende Signalleuchten aus Messing vernickelt

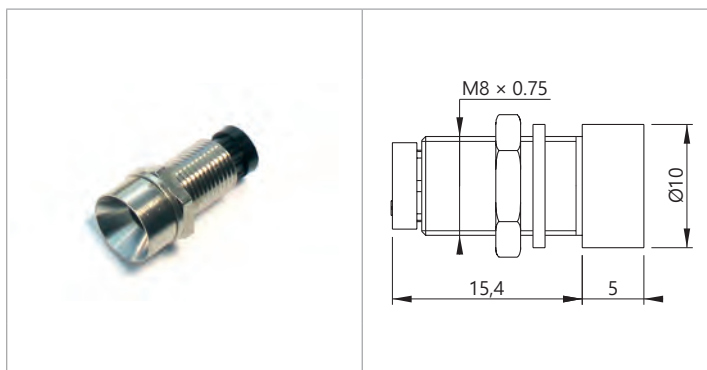


x100

Electrical Features, see page 238
Caractéristiques électriques, voir page 238
Elektrische Eigenschaften, Siehe seite 238

TYPE 125 SL

Ø5MM FOCUS REFLECTION LED SOCKET - PANEL DRILLING = Ø 8,1 MM
SUPPORT LED Ø5MM À FOYER DE RÉVERBÉRATION - PERÇAGE CHÂSSIS = Ø8,1 MM
Ø5MM LED-BUCHSE MIT RÜCKSTRAHLUNGSFOKUS - GEHÄUSEBOHRUNG = Ø8,1 MM



Reference
Référence 125SL
Bestell-Nr

Material
Matière
Material

Bright light indicators - Ni coated brass
Voyants brillants - Laiton nickelé
Glänzende Signalleuchten aus Messing vernickelt

x100

Reflector supplied without LED
Réflecteur fourni sans LED
Reflektor ohne LED geliefert



TYPE 2000

TEST LEAD WALL HOLDER
SUPPORT CORDON MURAL
MESSLEITUNGSHALTER MIT WANDBEFESTIGUNG



Reference
Référence
Bestell-Nr

2000

Capacity (Test leads)
Capacité (cordons)
Kapazität (Messleitungen)

60 mini.

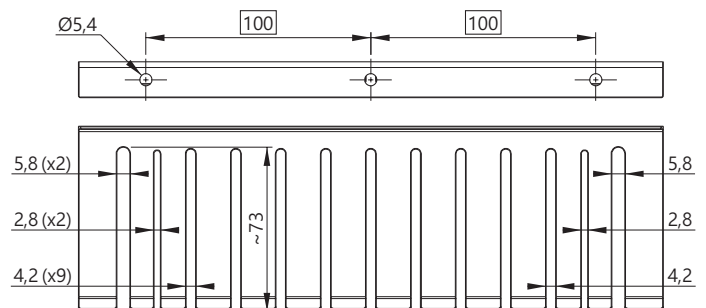
This probes-leads holder rack consists of an aluminium rail 350 mm long + 18 moulded hooks, fitted manually. Easy fixing (2 screws), very sturdy set.
Ce ratelier support cordons-sondes est composé d'un rail aluminium de longueur 350 mm + 18 équerres moulées, encliquetables manuellement. Fixation rapide (2 vis), ensemble très robuste.



Dieser Messleitungs- und Tastkopfhalter besteht aus einer 350 mm lang Aluschiene und 18 Haken, die manuell eingerastet werden können. Schnelle Befestigung durch 2 Schrauben. Robuster Aufbau.

TYPE 2003

METALLIC TEST LEAD WALL HOLDER
SUPPORT CORDON MÉTALLIQUE MURAL
METALL-MESSLEITUNGSHALTER MIT WANDBEFESTIGUNG



Reference
Référence
Bestell-Nr

2003-ECO

Capacity (Test leads)
Capacité (cordons)
Kapazität (Messleitungen)

50 mini.

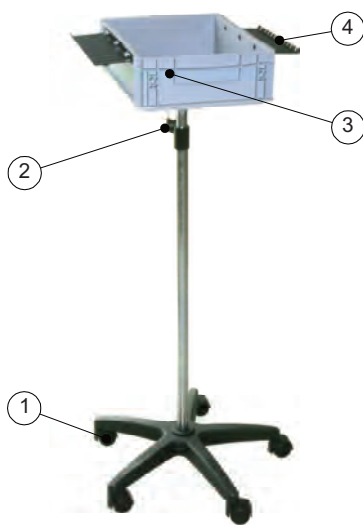


2 rows for large leads (BNC type), 2 rows for small leads (2 mm type), 9 rows for standard leads (4 mm type)
2 rangées pour gros câbles (type BNC), 2 rangées pour petits cordons (type 2 mm), 9 rangées pour cordons standard (type 4 mm)
2 Reihen für dicke Leitungen (Type BNC), 2 Reihen für dünne Leitungen (Type 2 mm), 9 Reihen für Standardleitungen (Type 4 mm)



TYPE 2001

TEST LEAD HOLDER TROLLEY
SUPPORT CORDON À ROULETTES
MESSLEITUNGSWAGEN



1. 5 multi-direction casters
5 roulettes imperdables multi-directionelles
Sockel mit 5 Rollen

2. Height adjuster button
Bouton réglage hauteur
Knopf zur Einstellung der Höhe

3. Storage container (370 x 270 x 105 mm)
Bac de rangement (370 x 270 x 105 mm)
Ablagebox (370 x 270 x 105 mm)

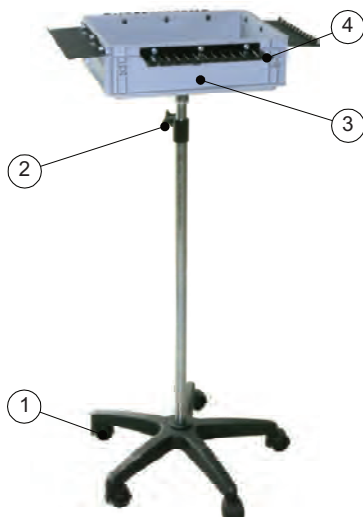
4. Holder hook lines
Rangées d'équerres support
Trägerschienen

Reference Référence Bestell.-Nr.	Capacity (Patchcords) Capacité (cordons) Kapazität (Messleitungen)	Height Hauteur Höhe	Dimensions Dimensions Abmessungen
2001-ECO	100 mini.	1 - 1,80	370 x 270 x 105 mm



TYPE 2002

TEST LEAD HOLDER TROLLEY
SUPPORT CORDON À ROULETTES
MESSLEITUNGSWAGEN



1. 5 multi-direction casters
5 roulettes imperdables multi-directionelles
Sockel mit 5 Rollen

2. Height adjuster button
Bouton réglage hauteur
Knopf zur Einstellung der Höhe

3. Storage container (370 x 270 x 105 mm)
Bac de rangement (370 x 270 x 105 mm)
Ablagebox (370 x 270 x 105 mm)

4. Holder hook lines
Rangées d'équerres support
Trägerschienen

Reference Référence Bestell.-Nr.	Capacity (Patchcords) Capacité (cordons) Kapazität (Messleitungen)	Height Hauteur Höhe	Dimensions Dimensions Abmessungen
2002-ECO	200 mini.	1 - 1,80	370 x 270 x 105 mm





TYPE BLSPM

STORAGE BOX 10 COMPARTMENTS
BOÎTE DE RANGEMENT 10 COMPARTIMENTS
AUFBEWAHRUNGSBOX 10 RÄUME



Transparent, robust Polypropylene box
Boîte en Polypropylène robuste transparente
Transparente, Robuste Polypropylen-box

Reference
Référence
Bestell.-Nr.

Dimensions
Dimensions
Abmessungen

BLSPM

135 x 100 x 27 mm

TYPE BLSMM

STORAGE BOX 3 COMPARTMENTS
BOÎTE DE RANGEMENT 3 COMPARTIMENTS
AUFBEWAHRUNGSBOX 3 RÄUME



Transparent, robust Polypropylene box
Boîte en Polypropylène robuste transparente
Transparente, Robuste Polypropylen-box

Reference
Référence
Bestell.-Nr.

Dimensions
Dimensions
Abmessungen

BLSMM

200 x 136 x 38 mm

TYPE BLSGM

STORAGE BOX 6 COMPARTMENTS
BOÎTE DE RANGEMENT 6 COMPARTIMENTS
AUFBEWAHRUNGSBOX 6 RÄUME



Transparent, robust Polypropylene box
Boîte en Polypropylène robuste transparente
Transparente, Robuste Polypropylen-box

Reference
Référence
Bestell.-Nr.

Dimensions
Dimensions
Abmessungen

BLSGM

275 x 195 x 50 mm



TYPE BOITE

SMALL STORAGE BOX WITH HANDLE
PETITE MALLETTE DE RANGEMENT AVEC POIGNÉE
KLEINE AUFBEWAHRUNGSBOX MIT HANDGRIFF



Transparent, robust Polypropylene box
Boîte en Polypropylène robuste transparente
Transparente, Robuste Polypropylen-box

Reference
Référence
Bestell.-Nr.

Dimensions
Dimensions
Abmessungen

BOITE GIT

119 x 135 x 31 mm

TYPE MALLETTEPM

MEDIUM STORAGE BOX WITH HANDLE
MALLETTE DE RANGEMENT MOYENNE AVEC POIGNÉE
MITTLERE AUFBEWAHRUNGSBOX MIT HANDGRIFF



Transparent, robust Polypropylene box
Boîte en Polypropylène robuste transparente
Transparente, Robuste Polypropylen-box

Reference
Référence
Bestell.-Nr.

Dimensions
Dimensions
Abmessungen

MALLETTEPM/TRANSP

180 x 222 x 39 mm

TYPE MALLETTEGM

BIG STORAGE BOX WITH HANDLE
GRANDE MALLETTE DE RANGEMENT AVEC POIGNÉE
GROSSE AUFBEWAHRUNGSBOX MIT HANDGRIFF



Transparent, robust Polypropylene box
Boîte en Polypropylène robuste transparente
Transparente, Robuste Polypropylen-box

Reference
Référence
Bestell.-Nr.

Dimensions
Dimensions
Abmessungen

MALLETTEGM/TRANSP

217 x 260 x 45 mm

TYPE **POCHETTE**STORAGE POUCH
POCHETTE DE RANGEMENT
AUFBEWAHRUNGSTASCHEPolyester pouch with zipper
Pochette en Polyester avec fermeture éclair
*Polyester-Aufbewahrungstasche mit Reißverschluss*Reference
Référence
Bestell.-Nr.Dimensions
Dimensions
Abmessungen

POCHETTEBLEUE

190 x 130 mm

TYPE **POCHETTE NYLON**STORAGE POUCH
POCHETTE DE RANGEMENT
AUFBEWAHRUNGSTASCHEPolyester pouch with zipper
Pochette en Polyester avec fermeture éclair
*Polyester-Aufbewahrungstasche mit Reißverschluss*Reference
Référence
Bestell.-Nr.Dimensions
Dimensions
Abmessungen

POCHETTENOIRENYLON

300 x 300 mm

TYPE **COQUE PT**SMALL BLISTER BOX FOR KITS
PETIT BLISTER DE PRÉSENTATION KIT
KLEINE BLISTERVERPACKUNG FÜR KITSReference
Référence
Bestell.-Nr.Dimensions
Dimensions
Abmessungen

COQUE86X143

86 x 143 mm



ELECTRICAL INSPECTION
CONTRÔLE D'INSTALLATION
ELEKTRISCHE PRÜFUNGEN

P. 248 - 253 Testing poles & tips
Perchettes de mesure & embouts
Prüfstäbe & Messspitzen

P. 253 - 256 Cable reels
Enrouleurs de câble
Kabeltrommeln

P. 256 - 263 Adapters & Accessories
Adaptateurs & Accessoires
Adapter & Messzubehör

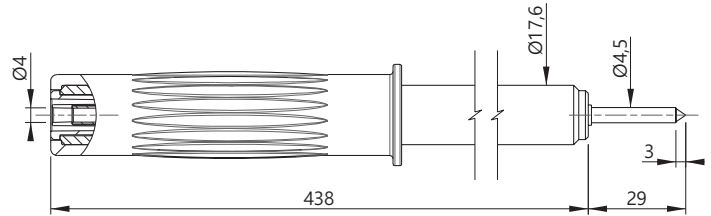
P. 263 - 267 Ground rods & lead holders
Piquets de terre & étriers
Erdspiesse & Haspeln

P. 268 - 268 Measuring kits
Kits de mesure
Messungen kits



TYPE 40432

ONE SEGMENT TESTING POLE WITH STRAIGHT TEST TIP / Ø4MM SOCKET
PERCHETTE DE MESURE 1 BRIN AVEC POINTE DROITE / RACCORD Ø4MM
EINTEILIGER PRÜFSTAB MIT GERADE MESSSPITZE / Ø4MM ANSCHLUSS



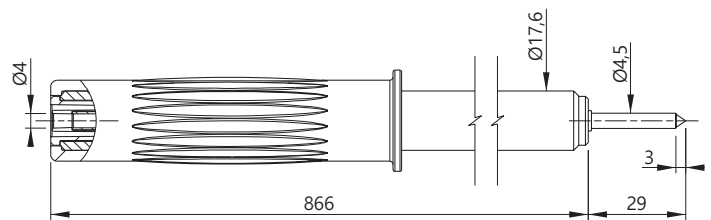
Reference
Référence
Bestell-Nr **40432d4-IECIV-N**

Lengths Longueurs Längen [cm]	Rated voltage Tension assignée Bemessungsspannung	Rated current Intensité assignée Bemessungsstrom	Contact parts Contacts Kontaktteile	Insulation Isolant Isolierteile
47 cm	1000 V CAT IV	2A	Nickel coated Nickelé Vernickelt	PVC



TYPE 40860

ONE SEGMENT TESTING POLE WITH STRAIGHT TEST TIP / Ø4MM SOCKET
PERCHETTE DE MESURE 1 BRIN AVEC POINTE DROITE / RACCORD Ø4MM
EINTEILIGER PRÜFSTAB MIT GERADE MESSSPITZE / Ø4MM ANSCHLUSS



Reference
Référence
Bestell-Nr **40860d4-IECIV-N**

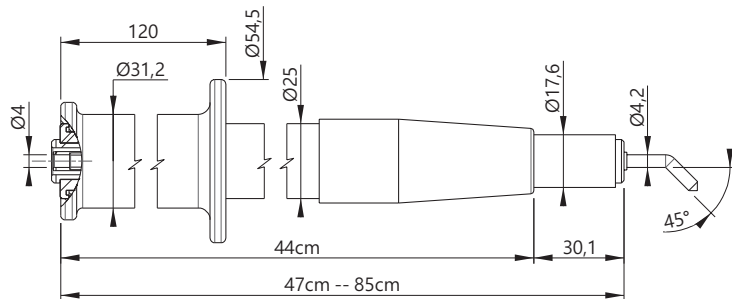
Lengths Longueurs Längen [cm]	Rated voltage Tension assignée Bemessungsspannung	Rated current Intensité assignée Bemessungsstrom	Contact parts Contacts Kontaktteile	Insulation Isolant Isolierteile
90 cm	1000 V CAT IV	2A	Nickel coated Nickelé Vernickelt	PVC





TYPE PerchTele

TWO SEGMENTS TELESCOPIC PROBE WITH ANGLE TEST TIP / Ø4MM SOCKET
PERCHETTE TÉLESCOPIQUE 2 BRINS AVEC POINTE COUDÉE / RACCORD Ø4MM
ZWEITEILIGER TELESKOPSTAB MIT ABGEWINDELTE MESSSPITZE / Ø4MM ANSCHLUSS



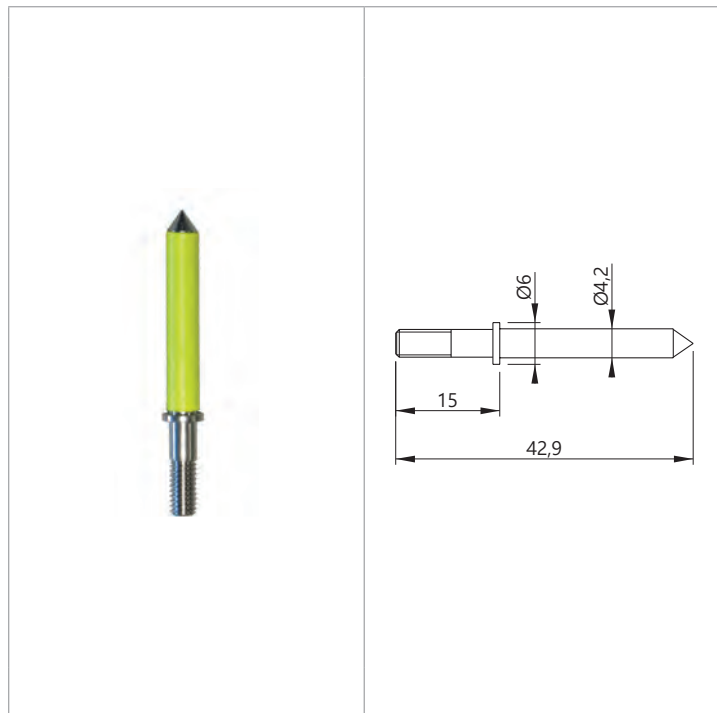
Reference
Référence
Bestell-Nr | PerchTele

Lengths Longueurs Längen [cm]	Rated voltage Tension assignée Bemessungsspannung	Rated current Intensité assignée Bemessungsstrom	Contact parts Contacts Kontaktteile	Insulation Isolant Isolierteile
[L1] : 47 cm (retracted • rétracté • Zurückgezogen) [L2] : 85 cm (deployed • déployé • Ausgezogen)	1000 V CAT III 600 V CAT IV	2A	Ni coated brass Laiton nickelé Messing vernickelt	PVC

x1

TYPE Eperchdroit

Ø4MM STRAIGHT TEST TIP TO SCREW
POINTE DE TEST DROITE Ø4MM À VISSER
Ø4MM GERADE MESSSPITZE ZUM SCHRAUBEN



Reference
Référence
Bestell-Nr | EPerchDroitsJ

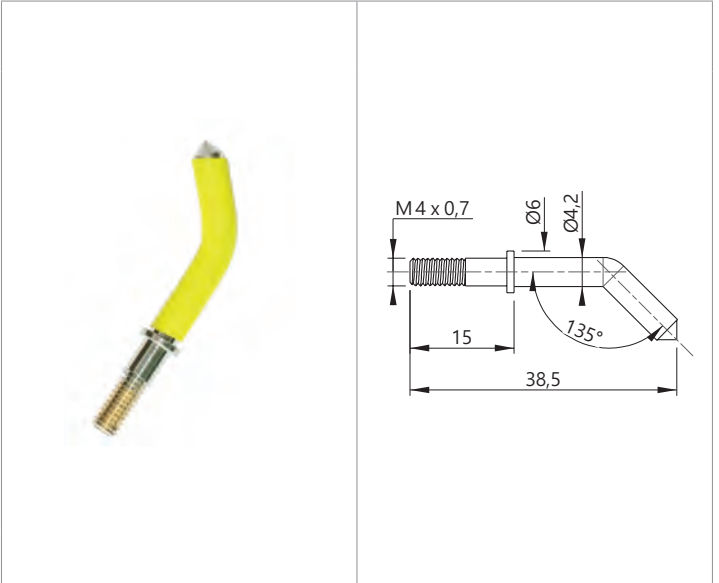
Contact parts Contacts Kontaktteile	Insulation Isolant Isolierteile	Colours [#] Couleurs [#] Farben [#]
Ni coated brass Laiton nickelé Messing vernickelt	Polyoléfine Polyolefin	

x5



TYPE EperchIsJ

Ø4MM TEST TIP TO SCREW WITH 45° ANGLE
POINTE DE TEST Ø4MM COUDÉE À 45° À VISSER
 Ø4MM MESSSPITZE ZUM SCHRAUBEN MIT 45° WINKEL



Reference
 Référence
 Bestell.-Nr. **EPerchIsJ**

Contact parts Contacts Kontaktteile	Insulation Isolant Isolierteile	Colours [#] Couleurs [#] Farben [#]
Ni coated brass Laiton nickelé Messing vernickelt	Polyoléfine Polyolefin	

x5

KitEPerch1BOX

TEST TIPS REPLACEMENT KIT
 KIT DE REMPLACEMENT POINTES
 MESSSPITZEN ERSATZ-KIT

Reference Référence Bestell.-Nr.	Products Produits Produkte	Colors and quantities Couleurs & quantités Farben & Menge
	Screw-adaptor for DCL sockets Adaptateur bornier DCL à visser Schraubadapter für DCL Buchse	(x1)
	Ø6mm test tip to screw with 45° angle Pointe de test Ø6mm coudée à 45° à visser Ø6mm Messspitze zum schrauben mit 45° winkel	(x1)
	Ø4mm Straight test tip to screw Pointe de test droite Ø4mm à visser Ø4mm gerade Messspitze zum schrauben	(x1)
	Ø4mm test tip to screw with 45° angle Pointe de test Ø4mm coudée à 45° à visser Ø4mm Messspitze zum schrauben mit 45° winkel	(x1)







x1



KitEPerch3BOX

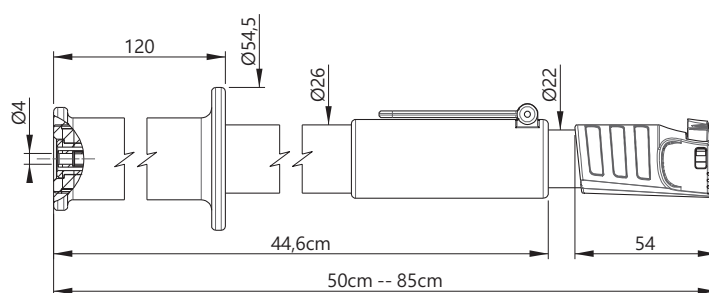
TEST TIPS REPLACEMENT KIT
KIT DE REMPLACEMENT POINTES
MESSSPITZEN ERSATZ-KIT

Reference Référence Bestell.-Nr.	Products Produits Produkte	Colors and quantities Couleurs & quantités Farben & Menge
EPerch2Is	 <p>Ø6mm test tip to screw with 45° angle Pointe de test Ø6mm coudée à 45° à visser Ø6mm Messspitze zum schrauben mit 45° winkel</p>	(x1)
EPerchDroitsJ	 <p>Ø4mm Straight test tip to screw Pointe de test droite Ø4mm à visser Ø4mm gerade Messspitze zum schrauben</p>	(x1)
EPerchIsJ	 <p>Ø4mm test tip to screw with 45° angle Pointe de test Ø4mm coudée à 45° à visser Ø4mm Messspitze zum schrauben mit 45° winkel</p>	(x1)
Pointe/PeTeT	 <p>Ø4mm test tip to screw with 60° angle Pointe de test Ø4mm coudée à 60° à visser Ø4mm Messspitze zum schrauben mit 60° winkel</p>	(x1)



TYPE ATP85

PREMIUM TWO SEGMENTS TELESCOPIC PROBE / Ø4MM SOCKET
PERCHETTE TÉLESCOPIQUE PREMIUM 2 BRINS / RACCORD Ø4MM
PREMIUM ZWEIFTEILIGER TELESKOPSTAB / Ø4MM ANSCHLUSS



Reference
Référence
Bestell.-Nr. **ATP85**

Lengths Longueurs Längen [cm]	Rated voltage Tension assignée Bemessungsspannung	Rated current Intensité assignée Bemessungsstrom	Contact parts Contacts Kontaktteile	Insulation Isolant Isolierteile
[L1] : 50 cm (retracted • rétracté • Zurückgezogen) [L2] : 85 cm (deployed • déployé • Ausgezogen)	1000 V CAT IV	3A	Nickel-coated brass Laiton nickelé Messing vernickelt	Epoxy resin Résine Epoxy Epoxy resin

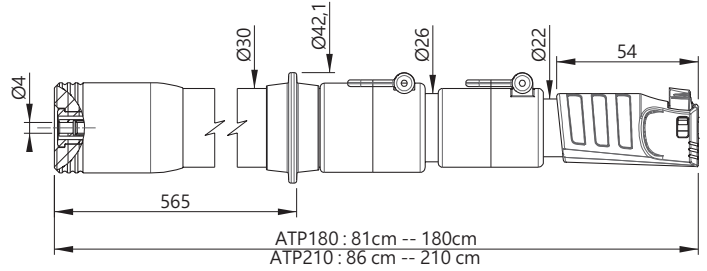


New generation telescopic probe equipped with a test tip holder with press button, and a quick locking system with lever.
Perche télescopique nouvelle génération dotée d'un embout porte pointe à bouton poussoir ainsi qu'un verrouillage rapide à levier.
Neue Teleskopstab Generation mit einen Prüfspitzen-halter mit Drucktaste und einen blockier-system durch Hebel ausgestattet.



TYPE
ATP180 & 210

PREMIUM THREE SEGMENTS TELESCOPIC PROBE / Ø4MM SOCKET
PERCHETTE TÉLESCOPIQUE PREMIUM 3 BRINS / RACCORD Ø4MM
PREMIUM DREITEILIGER TELESKOPSTAB / Ø4MM ANSCHLUSS



Reference Référence Bestell.-Nr.	Lengths Longueurs Längen [cm]	Rated voltage Tension assignée Bemessungsspannung	Rated current Intensité assignée Bemessungsstrom	Contact parts Contacts Kontaktteile	Insulation Isolant Isolierteile
ATP180	[L1] : 81 cm (retracted • rétracté • Zurückgezogen) [L2] : 180 cm (deployed • déployé • Ausgezogen)	1000 V CAT IV	3A	Nickel-coated brass Laiton nickelé Messing vernickelt	Epoxy resin Résine Epoxy Epoxy resin
ATP210	[L1] : 86 cm (retracted • rétracté • Zurückgezogen) [L2] : 210 cm (deployed • déployé • Ausgezogen)	1000 V CAT IV	3A	Nickel-coated brass Laiton nickelé Messing vernickelt	Epoxy resin Résine Epoxy Epoxy resin



New generation telescopic probe equipped with a test tip holder with press button, and a quick locking system with lever.
Perche télescopique nouvelle génération dotée d'un embout porte pointe à bouton poussoir ainsi qu'un verrouillage rapide à levier.
Neue Teleskopstab Generation mit einen Prüfspitzen-halter mit Drucktaste und einen blockier-system durch Hebel ausgestattet.

TYPE **BAG1**

TRANSPORT BAG FOR TELESCOPIC PROBES (TELESCOIC PROBE NOT INCLUDED)
SACOCHE DE TRANSPORT POUR PERCHETTES (PERCHETTE NON INCLUE)
SCHUTZTASCHE FÜR TELESKOPSTÄBE (TELESKOPSTAB NICHT ENTHALTEN)



Reference
Référence
Bestell.-Nr. **BAG1**

Material
Matière
Material

Polyester

Dimensions
Dimensions
Abmessungen

910 x 130 mm



Space for telescopic probe storage and test tip
Espace pour stockage perche et emplacement pour pointe
Raum für Teleskopstab und Messspitze



TYPE BAG2

EXTENDED TRANSPORT BAG FOR TELESCOPIC PROBES (TELESCOIC PROBE NOT INCLUDED)
HOUSSE DE TRANSPORT POUR PERCHETTES (PERCHETTE NON INCLUE)
LÄNGERE SCHUTZTASCHE FÜR TELESKOPSTÄBE (TELESKOPSTAB NICHT ENTHALTEN)



Reference
Référence
Bestell-Nr

BAG2

Material
Matière
Material

Dimensions
Dimensions
Abmessungen

Polyester

940 x 170 mm

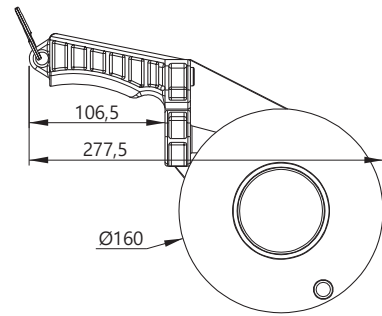
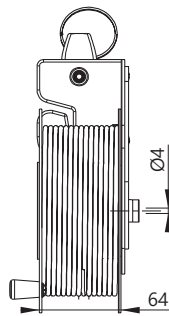


x1

Two spaces for telescopic probe storage and one for test tip (PerchTele / ATP85 + ATP)
Deux espaces pour stockage perche et emplacement pour pointe (PerchTele / ATP85 + ATP)
Zwei Räume für Teleskopstab und einen Raum für Messspitze (PerchTele / ATP85 + ATP)

TYPE X-Reel

CABLE REEL WITH HANDLE AND STRAP / Ø4MM SOCKET AND PLUG
ENROULEUR DE CÂBLE AVEC POIGNÉE ET SANGLE / RACCORD FEMELLE ET CONNECTEUR
MÂLE Ø4MM
KABELTROMMEL MIT HANDGRIFF UND TRAGEGURT / Ø4MM BUCHSENANSCHLUSS UND
STECKER



Reference
Référence
Bestell-Nr

X-Reel231[X]F4-30-#

Lengths
Longueurs
Längen
[cm]

Rated voltage
Tension assignée
Bemessungsspannung

Rated current
Intensité assignée
Bemessungsstrom

Contact parts
Contacts
Kontaktteile

Insulation
Isolant
Isolierteile

Colours [#]
Couleurs [#]
Farben [#]

30 m	1000 V CAT III	2A Cable reeled • 36A with a 2,5mm ² cable fully unreeled 2A Câble enroulé • 36A avec câble 2,5mm ² totalement déroulé 2A Kabel aufgerollt • 36A mit 2,5mm ² Kabel total ausgerollt	Nickel-coated brass Laiton nickelé Messing vernickelt	ABS - PE	<table border="1"> <tbody> <tr> <td>R</td> <td>N</td> <td>BL</td> </tr> <tr> <td>2</td> <td>0</td> <td>6</td> </tr> <tr> <td>V</td> <td>J</td> <td>BC</td> </tr> <tr> <td>5</td> <td>4</td> <td>9</td> </tr> </tbody> </table>	R	N	BL	2	0	6	V	J	BC	5	4	9
R	N	BL															
2	0	6															
V	J	BC															
5	4	9															

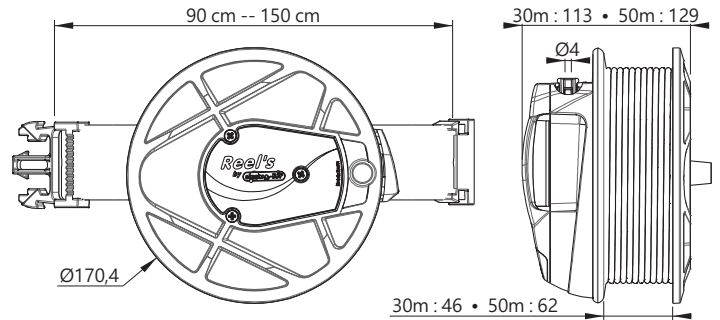


x1



TYPE STB-Reel

CABLE REEL WITH BELT / TWO Ø4MM SOCKETS AND ONE PLUG
 ENROULEUR DE CÂBLE AVEC CEINTURE / DEUX RACCORDS FEMELLE ET CONNECTEUR MÂLE Ø4MM
 KABELTROMMEL MIT GURT / ZWEI Ø4MM BUCHSENANSCHLÜSSE UND EIN STECKER



Reference
Référence
Bestell-Nr

STB-Reel231[X]-[L]-#

Wire
Câble
Litze

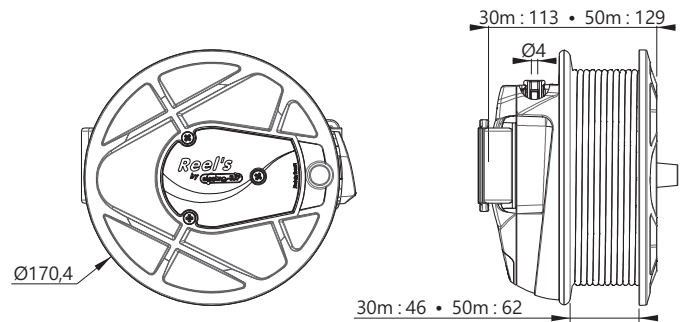
PVC [X] : 0,75mm² [0] • 1mm² [2] • 1,5mm² [5] • 2,5mm² [7]
 SIL [X] : 0,75mm² [1] • 1mm² [9] • 1,5mm² [3] • 2,5mm² [4]

Lengths Longueurs Längen [cm]	Rated voltage Tension assignée Bemessungsspannung	Rated current Intensité assignée Bemessungsstrom	Contact parts Contacts Kontaktteile	Insulation Isolant Isolierteile	Colours [#] Couleurs [#] Farben [#]												
30 m 50 m	1000 V CAT III	2A Cable reeled • 36A with a 2,5mm ² cable fully unreeled 2A Câble enroulé • 36A avec câble 2,5mm ² totalement déroulé 2A Kabel aufgerollt • 36A mit 2,5mm ² Kabel total ausgerollt	Nickel-coated brass Laiton nickelé Messing vernickelt	ABS UL94 v0	<table border="1"> <tr> <td>R</td> <td>N</td> <td>BL</td> </tr> <tr> <td>2</td> <td>0</td> <td>6</td> </tr> <tr> <td>V</td> <td>J</td> <td>BC</td> </tr> <tr> <td>5</td> <td>4</td> <td>9</td> </tr> </table>	R	N	BL	2	0	6	V	J	BC	5	4	9
R	N	BL															
2	0	6															
V	J	BC															
5	4	9															



TYPE STH-Reel

CABLE REEL WITH HANDBELT / TWO Ø4MM SOCKETS AND ONE PLUG
 ENROULEUR DE CÂBLE AVEC CEINTURE / DEUX RACCORDS FEMELLE ET CONNECTEUR MÂLE Ø4MM
 KABELTROMMEL MIT GURT / ZWEI Ø4MM BUCHSENANSCHLÜSSE UND EIN STECKER



Reference
Référence
Bestell-Nr

STH-Reel231[X]-[L]-#

Lengths Longueurs Längen [cm]	Rated voltage Tension assignée Bemessungsspannung	Rated current Intensité assignée Bemessungsstrom	Contact parts Contacts Kontaktteile	Insulation Isolant Isolierteile	Colours [#] Couleurs [#] Farben [#]												
30 m 50 m	1000 V CAT III	2A Cable reeled • 36A with a 2,5mm ² cable fully unreeled 2A Câble enroulé • 36A avec câble 2,5mm ² totalement déroulé 2A Kabel aufgerollt • 36A mit 2,5mm ² Kabel total ausgerollt	Nickel-coated brass Laiton nickelé Messing vernickelt	ABS UL94 v0	<table border="1"> <tr> <td>R</td> <td>N</td> <td>BL</td> </tr> <tr> <td>2</td> <td>0</td> <td>6</td> </tr> <tr> <td>V</td> <td>J</td> <td>BC</td> </tr> <tr> <td>5</td> <td>4</td> <td>9</td> </tr> </table>	R	N	BL	2	0	6	V	J	BC	5	4	9
R	N	BL															
2	0	6															
V	J	BC															
5	4	9															





TYPE ReelEC3

CABLE REEL WITH HANDLE / Ø4MM SOCKET AND PLUG
 ENROULEUR DE CÂBLE AVEC POIGNÉE / RACCORD FEMELLE ET CONNECTEUR MÂLE Ø4MM
 KABELTROMMEL MIT HANDGRIFF / Ø4MM BUCHSENANSCHLUSS UND STECKER



Reference
 Référence
 Bestell-Nr | **ReelEC3-231[X]-[L]-#**

Lengths Longueurs Längen [cm]	Rated voltage Tension assignée Bemessungsspannung	Rated current Intensité assignée Bemessungsstrom	Colours [#] Couleurs [#] Farben [#]												
50 m 100 m 150 m 200 m	1000 V CAT III	2A Cable reeled • 36A with a 2,5mm ² cable fully unreeled 2A Câble enroulé • 36A avec câble 2,5mm ² totalement déroulé 2A Kabel aufgerollt • 36A mit 2,5mm ² Kabel total ausgerollt	<table border="1"> <tr> <td>R</td> <td>N</td> <td>BL</td> </tr> <tr> <td>2</td> <td>0</td> <td>6</td> </tr> <tr> <td>V</td> <td>J</td> <td>BC</td> </tr> <tr> <td>5</td> <td>4</td> <td>9</td> </tr> </table>	R	N	BL	2	0	6	V	J	BC	5	4	9
R	N	BL													
2	0	6													
V	J	BC													
5	4	9													

x1

TYPE ReelECO

CABLE REEL WITH HANDLE / Ø4MM SOCKET AND PLUG
 ENROULEUR DE CÂBLE AVEC POIGNÉE / RACCORD FEMELLE ET CONNECTEUR MÂLE Ø4MM
 KABELTROMMEL MIT HANDGRIFF / Ø4MM BUCHSENANSCHLUSS UND STECKER



Reference
 Référence
 Bestell-Nr | **ReelECO-231[X]-F4-[L]-#**

Lengths Longueurs Längen [cm]	Rated voltage Tension assignée Bemessungsspannung	Rated current Intensité assignée Bemessungsstrom	Colours [#] Couleurs [#] Farben [#]												
30 m 50 m 75 m 100 m 150 m	250 V CAT II	2A Cable reeled • 36A with a 2,5mm ² cable fully unreeled 2A Câble enroulé • 36A avec câble 2,5mm ² totalement déroulé 2A Kabel aufgerollt • 36A mit 2,5mm ² Kabel total ausgerollt	<table border="1"> <tr> <td>R</td> <td>N</td> <td>BL</td> </tr> <tr> <td>2</td> <td>0</td> <td>6</td> </tr> <tr> <td>V</td> <td>J</td> <td>BC</td> </tr> <tr> <td>5</td> <td>4</td> <td>9</td> </tr> </table>	R	N	BL	2	0	6	V	J	BC	5	4	9
R	N	BL													
2	0	6													
V	J	BC													
5	4	9													

x1



TYPE BAG3

TRANSPORT BAG FOR CABLE REELS
 SACOCHE DE TRANSPORT POUR ENROULEURS
 SCHUTZTASCHE FÜR KABELTROMMELN



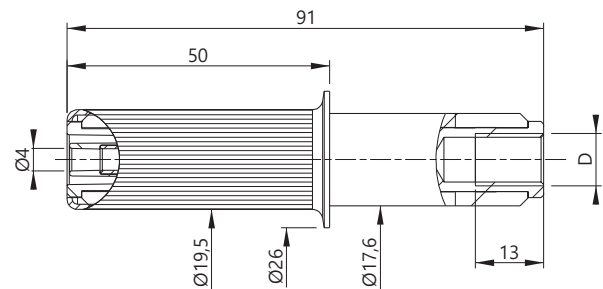
Reference Référence Bestell.-Nr.	Dimensions Dimensions Abmessungen
BAG3	510 x 210 x 230 mm



Dedicated to STB-Reel and STH-Reel Series
 Dédié aux séries STB-Reel et STH-Reel
 Geeignet für STB-Reel und STH-Reel Serie

TYPE ADAFM/ FD4

SCREW ADAPTER / Ø4MM CONNEXION
 ADAPTATEUR À VISSER / RACCORD Ø4MM
 SCHRAUBADAPTER / Ø4MM ANSCHLUSS



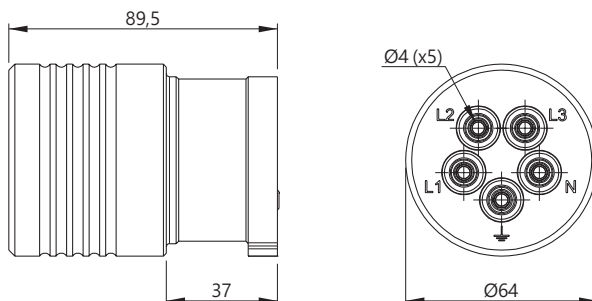
Reference Référence Bestell.-Nr.	Rated voltage Tension assignée Bemessungsspannung	Rated current Intensité assignée Bemessungsstrom	Contact parts Contacts Kontaktteile	Insulation Isolant Isolierteile
ADAFM8/FD4N	1000 V CAT IV	2A	Nickel-coated brass Laiton nickelé Messing vernickelt	PVC
ADAFM10/FD4N	1000 V CAT IV	2A	Nickel-coated brass Laiton nickelé Messing vernickelt	PVC
ADAFM12/FD4N	1000 V CAT IV	2A	Nickel-coated brass Laiton nickelé Messing vernickelt	PVC





TYPE AdaFM Tetra 16A

CEE 16A-6H MALE ADAPTER / FIVE Ø4MM SAFETY BANANA SOCKETS
ADAPTATEUR FICHE MÂLE CEE 16A-6H / CINQ DOUILLES Ø4MM DE SÉCURITÉ
16A-6H DREHSTROMADAPTER / FÜNF Ø4MM SICHERHEITSBUCHSEN



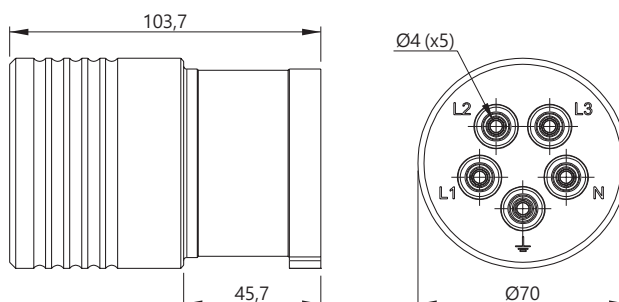
Reference
Référence
Bestell-Nr **ADAFM-TETRA16**

Rated voltage Tension assignée Bemessungsspannung	Rated current Intensité assignée Bemessungsstrom	Contact parts Contacts Kontaktteile	Insulation Isolant Isolierteile
415 V AC CAT IV	16A	Brass Laiton Messing	POM



TYPE AdaFM Tetra 32A

CEE 32A-6H MALE ADAPTER / FIVE Ø4MM SAFETY BANANA SOCKETS
ADAPTATEUR FICHE MÂLE CEE 32A-6H / CINQ DOUILLES Ø4MM DE SÉCURITÉ
32A-6H DREHSTROMADAPTER / FÜNF Ø4MM SICHERHEITSBUCHSEN



Reference
Référence
Bestell-Nr **ADAFM-TETRA32**

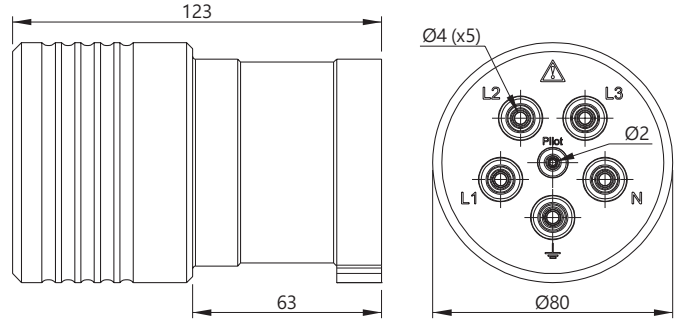
Rated voltage Tension assignée Bemessungsspannung	Rated current Intensité assignée Bemessungsstrom	Contact parts Contacts Kontaktteile	Insulation Isolant Isolierteile
415 V AC CAT IV	32A	Brass Laiton Messing	POM





TYPE **AdaFM**
Tetra 63A

CEE 63A-6H MALE ADAPTER / FIVE Ø4MM SAFETY BANANA SOCKETS
ADAPTATEUR FICHE MÂLE CEE 63A-6H / CINQ DOUILLES Ø4MM DE SÉCURITÉ
63A-6H DREHSTROMADAPTER / FÜNF Ø4MM SICHERHEITSBUCHSEN



Reference
Référence
Bestell-Nr **ADAFM-TETRA63**

Rated voltage Tension assignée Bemessungsspannung	Rated current Intensité assignée Bemessungsstrom	Contact parts Contacts Kontaktteile	Insulation Isolant Isolierteile
415 V AC CAT IV	36A	Nickel-coated brass Laiton nickelé Messing vernickelt	POM



TYPE
ADAFMDEFR

MALE SOCKET ADAPTER E/F TYPE 2 POLE + EARTH («FRENCH» AND «GERMAN») / THREE Ø4MM SAFETY SOCKETS
ADAPTATEUR FICHE MÂLE SECTEUR 2 PÔLES + TERRE TYPE E/F («FRANÇAISE ET «ALLEMANDE») / TROIS DOUILLES Ø4MM DE SÉCURITÉ
SCHUKO ADAPTER E/F TYPE 2 POLE + ERDE («FRANZÖSISCH» UND «DEUTSCH») / DREI Ø4MM SICHERHEITSBUCHSEN



Reference
Référence
Bestell-Nr **ADAFMDEFR**

Rated voltage Tension assignée Bemessungsspannung	Rated current Intensité assignée Bemessungsstrom
250 V AC CAT II	10A






TYPE
ADAFMSECTFR

MALE SOCKET ADAPTER E TYPE 2 POLE + EARTH / Ø4MM EARTH SAFETY SOCKET
ADAPTATEUR FICHE MÂLE SECTEUR 2 PÔLES + TERRE TYPE E / DOUILLE DE TERRE Ø4MM DE SÉCURITÉ
STECKDOSEN-ADAPTER E TYPE 2 POLE + ERDE / Ø4MM ERDE SICHERHEITSBUCHSE



Reference
Référence
Bestell-Nr | **ADAFMSECTFR-T/F4-#**

Rated voltage Tension assignée Bemessungsspannung	Rated current Intensité assignée Bemessungsstrom	Colours [#] Couleurs [#] Farben [#]
250 V AC CAT II	16A	V J 5 4

 Enable you to be connected to the earth from any electrical wall socket.
Permet de se raccorder à la terre depuis toutes les prises murales.
Erlaubt eine Verbindung an die Erde durch alle Steckdosen.


TYPE
ADASchukoErde

MALE SOCKET ADAPTER F TYPE 2 POLE + EARTH / Ø4MM EARTH SAFETY SOCKET
ADAPTATEUR FICHE MÂLE SECTEUR 2 PÔLES + TERRE TYPE F / DOUILLE DE TERRE Ø4MM DE SÉCURITÉ
SCHUKO ADAPTER F TYPE 2 POLE + ERDE / Ø4MM ERDE SICHERHEITSBUCHSE



Reference
Référence
Bestell-Nr | **ADAFMSECTDE-T/F4-#**

Rated voltage Tension assignée Bemessungsspannung	Rated current Intensité assignée Bemessungsstrom	Colours [#] Couleurs [#] Farben [#]
150 V AC CAT II	16A	V J J/V 5 4

 Enable you to be connected to the earth from any electrical wall socket.
Permet de se raccorder à la terre depuis toutes les prises murales.
Erlaubt eine Verbindung an die Erde durch alle Steckdosen.



TYPE FFsectFR

TEST LEAD E TYPE FEMALE SOCKET 2 POLE + EARTH / THREE Ø4MM STRAIGHT BANANA PLUGS
CORDON FICHE FEMELLE SECTEUR 2 PÔLES + TERRE TYPE E / TROIS FICHES BANANES
MÂLES DROITES Ø4MM
MESSLEITUNG E TYPE BUCHSE 2 POLE + ERDE / DREI Ø4MM GERADE BANANENSTECKER



Reference
Référence
Bestell-Nr | **FFSECTFR/3X2312-100**

Rated voltage
Tension assignée
Bemessungsspannung

250 V AC CAT II

Rated current
Intensité assignée
Bemessungsstrom

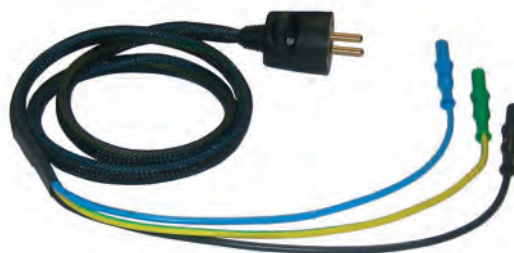
16A



x1

TYPE FMsectFR

TEST LEAD E TYPE MALE SOCKET 2 POLE + EARTH / THREE Ø4MM STRAIGHT BANANA PLUGS
CORDON FICHE MÂLE SECTEUR 2 PÔLES + TERRE TYPE E / TROIS FICHES BANANES MÂLES
DROITES Ø4MM
MESSLEITUNG E TYPE STECKER 2 POLE + ERDE / DREI Ø4MM GERADE BANANENSTECKER



Reference
Référence
Bestell-Nr | **FMSECTFR/3X2312-100**

Rated voltage
Tension assignée
Bemessungsspannung

250 V AC CAT II

Rated current
Intensité assignée
Bemessungsstrom

16A





x1



KITFFSectFR

ADAPTER LEAD MEASURING KIT
KIT DE MESURE CORDON ADAPTATEUR
ADAPTERLEITUNG MESSUNGEN KIT

Reference Référence Bestell.-Nr.	Products Produits Produkte	Colors and quantities Couleurs & quantités Farben & Menge
FFSectFR/3X2312C-100	 <p>Test lead E Type Female socket 2 pole + earth / three Ø4mm straight banana plugs Cordon fiche femelle secteur 2 pôles + terre Type E / trois fiches bananes mâles droites Ø4mm <i>Messleitung E Type Buchse 2 Pole + Erde / drei Ø4mm gerade Bananensteckern</i></p>	(x1)
5066-IEC-#	 <p>Ø4mm safety alligator clip Pince crocodile de sécurité Ø4mm <i>Ø4mm Sicherheits-Krokodilklemme</i></p>	(x1) (x1) (x1)
405-IEC-#	 <p>Ø2mm smooth Safety test probe with Ø4mm safety connexion Pointe de touche de sécurité Ø2mm lisse avec raccord de sécurité Ø4mm <i>Ø2mm glatte Sicherheitsprüfspitze mit Ø4mm Sicherheitsanschluss</i></p>	(x1) (x1) (x1)



TYPE FFSEctAL

TEST LEAD F TYPE FEMALE SOCKET 2 POLE + EARTH / THREE Ø4MM STRAIGHT BANANA PLUGS
CORDON FICHE FEMELLE SECTEUR 2 PÔLES + TERRE TYPE F / TROIS FICHES BANANES MÂLES DROITES Ø4MM
MESSLEITUNG F TYPE SCHUKO BUCHSE 2 POLE + ERDE / DREI Ø4MM GERADE BANANENSTECKER



Reference
Référence
Bestell.-Nr.

FFSEctALF/3X2312C-100

 x1



TYPE FMsectAL

TEST LEAD F TYPE MALE SOCKET 2 POLE + EARTH / THREE Ø4MM STRAIGHT BANANA PLUGS
CORDON FICHE MÂLE SECTEUR 2 PÔLES + TERRE TYPE F / TROIS FICHES BANANES MÂLES DROITES Ø4MM
MESSLEITUNG F TYPE SCHUKOSTECKER 2 POLE + ERDE / DREI Ø4MM GERADE BANANENSTECKERKERN



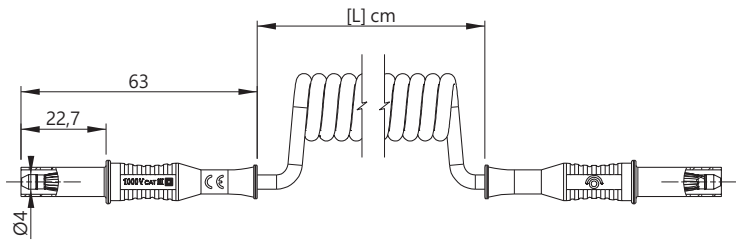
Reference
Référence
Bestell.-Nr.

FMSECTALF/3X2312C-100



TYPE 2310-SpiPUR

COILED TEST LEAD WITH Ø4MM STRAIGHT SAFETY BANANA PLUGS
CORDON SPIRALÉ FICHES BANANES MÂLES Ø4MM DROITES DE SÉCURITÉ
SPRIRALMESSLEITUNG Ø4MM GERADER SICHERHEITSSTECKER BEIDSEITIG



Reference Référence Bestell.-Nr.	Lengths Longueurs Längen [cm]	Rated voltage Tension assignée Bemessungsspannung	Rated current Intensité assignée Bemessungsstrom	Contact parts Contacts Kontaktteile	Insulation Isolant Isolierteile	Colours [#] Couleurs [#] Farben [#]
2310-SPIPUR-21-#	[L1] : 20 cm (retracted • rétracté • Zurückgezogen) [L2] : 120 cm (stretched • étiré • Ausgezogen)	1000 V CAT III	12A	Nickel-coated brass Laiton nickelé Messing vernickelt	PP	R N 2 0 BL V 6 5 J BC 4 9
2310-SPIPUR-31-#	[L1] : 30 cm (retracted • rétracté • Zurückgezogen) [L2] : 160 cm (stretched • étiré • Ausgezogen)	1000 V CAT III	12A	Nickel-coated brass Laiton nickelé Messing vernickelt	PP	R N 2 0 BL V 6 5 J BC 4 9
2310-SPIPUR-41-#	[L1] : 40 cm (retracted • rétracté • Zurückgezogen) [L2] : 240 cm (stretched • étiré • Ausgezogen)	1000 V CAT III	12A	Nickel-coated brass Laiton nickelé Messing vernickelt	PP	R N 2 0 BL V 6 5 J BC 4 9



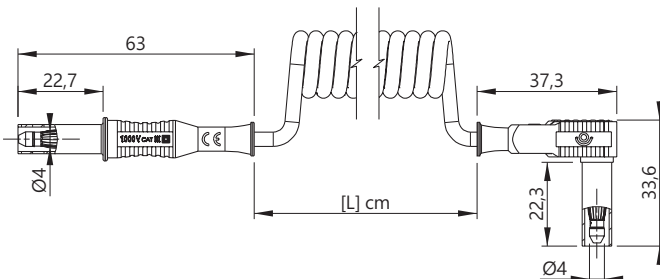
Note : 6 connector colors available • Red and black cable colors available
Remarque : 6 couleurs de connecteur au choix • Couleur de câble disponible en rouge et noir
Bemerkung : 6 Steckverbinder Farben verfügbar • Kabel in Rot und Schwarz verfügbar



TYPE

2350-SpiPUR

COILED TEST LEAD WITH Ø4MM SAFETY BANANA PLUGS, STRAIGHT / RIGHT-ANGLE
CORDON SPIRALÉ FICHES BANANES MÂLES Ø4MM DE SÉCURITÉ, DROITE / COUDÉE
SPRIRALMESSLEITUNG Ø4MM SICHERHEITSSTECKER, GERADE / ABGEWINCKELT



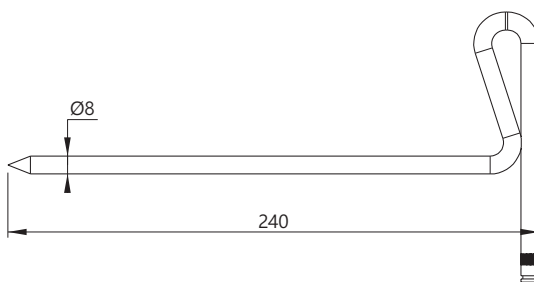
Reference Référence Bestell.-Nr.	Lengths Longueurs Längen [cm]	Rated voltage Tension assignée Bemessungsspannung	Rated current Intensité assignée Bemessungsstrom	Contact parts Contacts Kontaktteile	Insulation Isolant Isolierteile	Colours [#] Couleurs [#] Farben [#]
2350-SPIPUR-21N/-#	[L1] : 20 cm (retracted • rétracté • Zurückgezogen) [L2] : 120 cm (stretched • étiré • Ausgezogen)	1000 V CAT III	12A	Nickel-coated brass Laiton nickelé Messing vernickelt	PP	R N 2 0 BL V 6 5 J BC 4 9
2350-SPIPUR-31N/-#	[L1] : 30 cm (retracted • rétracté • Zurückgezogen) [L2] : 160 cm (stretched • étiré • Ausgezogen)	1000 V CAT III	12A	Nickel-coated brass Laiton nickelé Messing vernickelt	PP	R N 2 0 BL V 6 5 J BC 4 9
2350-SPIPUR-41N/-#	[L1] : 40 cm (retracted • rétracté • Zurückgezogen) [L2] : 240 cm (stretched • étiré • Ausgezogen)	1000 V CAT III	12A	Nickel-coated brass Laiton nickelé Messing vernickelt	PP	R N 2 0 BL V 6 5 J BC 4 9



Note : 6 connector colors available • Red and black cable colors available
Remarque : 6 couleurs de connecteur au choix • Couleur de câble disponible en rouge et noir
Bemerkung : 6 Steckverbinder Farben verfügbar • Kabel in Rot und Schwarz verfügbar

TYPE 2221-8

Ø8MM SMOOTH GROUND ROD
PIQUET DE TERRE LISSE Ø8MM
Ø8MM GLATTER ERDSPIESS



Reference
Référence
Bestell.-Nr. **2221-8**

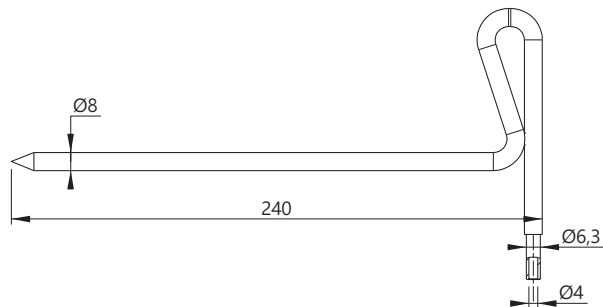
Lengths Longueurs Längen [cm]	Material Matière Material	Colours [#] Couleurs [#] Farben [#]
24 cm	Bichromated steel Acier bichromaté Bichromatischem Stahl	





TYPE 2221-d4

Ø8MM SMOOTH GROUND ROD / Ø4MM FEMALE CONNEXION
PIQUET DE TERRE LISSE Ø8MM / RACCORD FEMELLE Ø4MM
Ø8MM GLATTER ERDSPIESS / Ø4MM BUCHSENANSCHLUSS



Reference
Référence
Bestell-Nr 2221-d4

Lengths
Longueurs
Längen
[cm]

24 cm

Material
Matière
Material

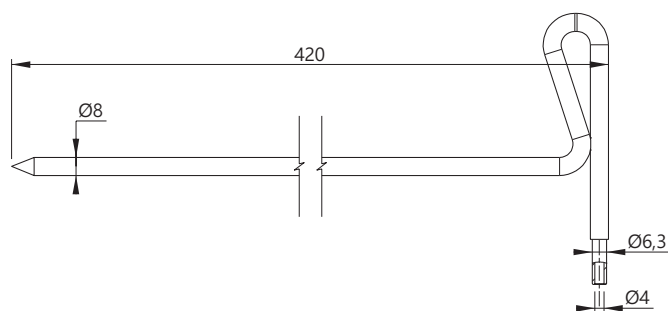
Bichromated steel
Acier bichromaté
Bichromatischem Stahl



TYPE

2221-d4/420

Ø8MM SMOOTH GROUND ROD / Ø4MM FEMALE CONNEXION
PIQUET DE TERRE LISSE Ø8MM / RACCORD FEMELLE Ø4MM
Ø8MM GLATTER ERDSPIESS / Ø4MM BUCHSENANSCHLUSS



Reference
Référence
Bestell-Nr 2221-d4/420

Lengths
Longueurs
Längen
[cm]

42 cm

Material
Matière
Material

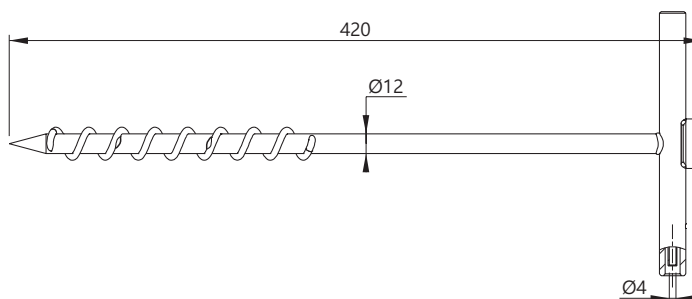
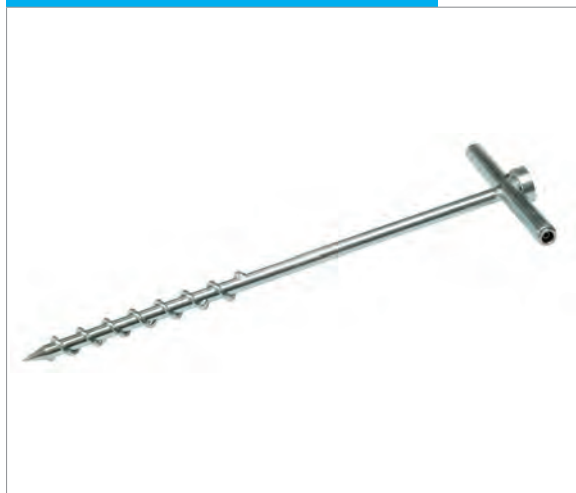
Bichromated steel
Acier bichromaté
Bichromatischem Stahl





TYPE 2223Drill

Ø12MM THREADED GROUND ROD / Ø4MM FEMALE CONNEXION
PIQUET DE TERRE FILETÉ Ø12MM / RACCORD FEMELLE Ø4MM
Ø12MM ERDSPIESS MIT GEWINDE / Ø4MM BUCHSENANSCHLUSS



Reference
Référence
Bestell-Nr | 2223Drill

Lengths
Longueurs
Längen
[cm]

Material
Matière
Material

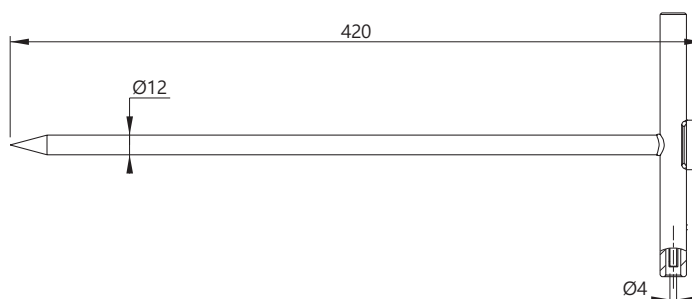
42 cm

Galvanized steel
Acier zingué
Galvanisierter Stahl

 x5

TYPE 2223Smooth

Ø12MM SMOOTH GROUND ROD / Ø4MM FEMALE CONNEXION
PIQUET DE TERRE LISSE Ø12MM / RACCORD FEMELLE Ø4MM
Ø12MM GLATTER ERDSPIESS / Ø4MM BUCHSENANSCHLUSS



Reference
Référence
Bestell-Nr | 2223Smooth

Lengths
Longueurs
Längen
[cm]

Material
Matière
Material

42 cm

Galvanized steel
Acier zingué
Galvanisierter Stahl

 x5



TYPE **MASSETTE**

HAMMER FOR GROUND RODS
MASSETTE POUR PIQUETS DE TERRE
HAMMER FÜR ERDSPIESSE



Reference
Référence
Bestell.-Nr

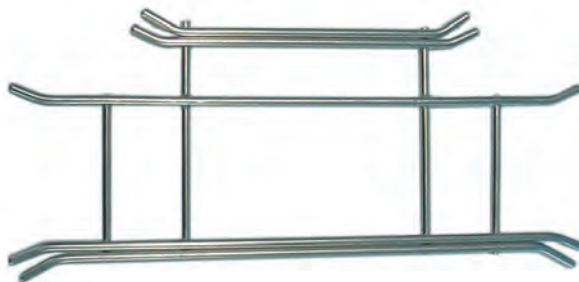
MASSETTE1250G



To hammer the ground rod in one shot!
Pour enfoncer le piquet de terre en un seul coup!
Um den Erdspiess in einem Schuss zu hämmern!

TYPE **2222-20**

LEAD HOLDER
ETRIER POUR CÂBLE
KABELHASPELN



Reference
Référence
Bestell.-Nr.

Material
Matière
Material

2222-20

Chrome steel
Acier chromé
Chromstahl



Allows to reel up to 20 meters cable.
Permet d'enrouler jusqu'à 20 mètres de câble.
Erlaubt bis 20 Meter Kabel aufzurollen.



TYPE 2222-50

LEAD HOLDER
ETRIER POUR CÂBLE
KABELHASPELN



Reference
Référence
Bestell.-Nr.

Material
Matière
Material

2222-50

Chrome steel
Acier chromé
Chromstahl



x1

Allows to reel up to 50 meters cable.

Permet d'enrouler jusqu'à 50 mètres de câble.

Erlaubt bis 50 Meter Kabel aufzurollen.

KitTerreTN1

MEASURING KIT GROUND RODS + CABLE
KIT DE MESURE PIQUETS + CÂBLE
MESSSATZ ERDSPIESSE + KABEL

Reference
Référence
Bestell.-Nr.

Products
Produits
Produkte

Colors and quantities
Couleurs & quantités
Farben & Menge

2221-d4



Ø8mm Smooth ground rod / Ø4mm female connexion
Piquet de terre lisse Ø8mm / raccord femelle Ø4mm
Ø8mm glatter Erdspiess / Ø4mm Buchsenanschluss

x2

2310-IEC-2000-#



Safety test leads with Ø4mm straight banana plugs - PVC
0,75 mm² 2000 cm
Cordons de mesure Ø4mm fiches bananes mâle droites - PVC 0,75 mm² 2000 cm
Sicherheitsmessleitung Ø4mm beidseitig mit Gerader Bananenstecker - PVC 0,75 mm² 2000 cm

x1

2310-IEC-1000-#



Safety test leads with Ø4mm straight banana plugs - PVC
0,75 mm² 1000 cm
Cordons de mesure Ø4mm fiches bananes mâle droites - PVC 0,75 mm² 1000 cm
Sicherheitsmessleitung Ø4mm beidseitig mit Gerader Bananenstecker - PVC 0,75 mm² 1000 cm

x1

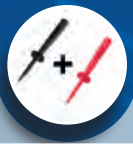
2310-IEC-500-#



Safety test leads with Ø4mm straight banana plugs - PVC
0,75 mm² 500 cm
Cordons de mesure Ø4mm fiches bananes mâle droites - PVC 0,75 mm² 500 cm
Sicherheitsmessleitung Ø4mm beidseitig mit Gerader Bananenstecker - PVC 0,75 mm² 500 cm



x1





KIT-ATP180-TEST



TELESCOPIC PROBE 180 CM KIT
KIT PERCHE TÉLESCOPIQUE 180 CM
 MESSSATZ TELESKOPSTAB 180 CM

Reference Référence Bestell.-Nr.	Products Produits Produkte	Colors and quantities Couleurs & quantités Farben & Menge
ATP180	 <p>Three segments telescopic probe with angle test tip / Ø4mm socket Perchette télescopique à 3 brins avec pointe coudée / Raccord Ø4mm <i>Dreiteiliger Teleskopstab mit abgewinkelte Messspitze / Ø4mm Anschluss</i></p>	(x1)
BAG1	 <p>Transport bag for poles Housse de transport pour perchettes <i>Schutztasche für Prüfstäbe</i></p>	(x1)



KIT-ATP210-TEST




TELESCOPIC PROBE 210 CM KIT
KIT PERCHE TÉLESCOPIQUE 210 CM
 MESSSATZ TELESKOPSTAB 210 CM

Reference Référence Bestell.-Nr.	Products Produits Produkte	Colors and quantities Couleurs & quantités Farben & Menge
ATP210	 <p>Three segments telescopic probe with angle test tip / Ø4mm socket Perchette télescopique à 3 brins avec pointe coudée / Raccord Ø4mm <i>Dreiteiliger Teleskopstab mit abgewinkelte Messspitze / Ø4mm Anschluss</i></p>	(x1)
BAG1	 <p>Transport bag for poles Housse de transport pour perchettes <i>Schutztasche für Prüfstäbe</i></p>	(x1)



KITREELTEST

CABLE REEL + TELESCOPIC PROBE KIT
KIT ENROULEUR + PERCHETTE TÉLESCOPIQUE
 MESSSATZ KABELTROMMEL + TELESKOPSTAB

Reference Référence Bestell.-Nr.	Products Produits Produkte	Colors and quantities Couleurs & quantités Farben & Menge
STB-Reel2310-30-#	 <p>Cable reel with belt / two Ø4mm sockets and one plug - PVC 0,75 mm² 30 Meters green cable Enrouleur de câble avec ceinture / deux raccords femelle et connecteur mâle Ø4mm - Câble PVC 0,75 mm² 30 mètres vert <i>Kabeltrommel mit Gurt / zwei Ø4mm Buchsenanschlüsse und ein Stecker - 30 Meter PVC 0,75 mm² grüner Kabel</i></p>	(x1)
PerchTele	 <p>Two segments telescopic probe with angle test tip / Ø4mm socket Perchette télescopique 2 brins avec pointe coudée / Raccord Ø4mm <i>Zweiteiliger Teleskopstab mit abgewinkelte Messspitze / Ø4mm Anschluss</i></p>	(x1)
BAG3	 <p>Transport bag for cable reels Sacoché de transport pour enrouleurs <i>Schutztasche für Kabeltrommeln</i></p>	(x1)



MEASURING DEVICES
 APPAREILS DE MESURE
 PRÜFGERÄTE

P. 270 - 271	Continuity tester Testeur de continuité <i>Durchgangsprüfer</i>
P. 272 - 273	Earth impedance tester Contrôleur de boucle de terre <i>Schleifenimpedanzmessgerät</i>
P. 274 - 275	KITS (W2 + bag) KITS (W2 + sacoche) <i>KITS (W2 + Tasche)</i>





NEW | NOUVEAU | NEU

LV ELECTRICAL SYSTEM TESTERS CONTRÔLE DES INSTALLATIONS ÉLECTRIQUES BT TESTER FÜR NIEDERSpannungsANLAGEN

Wheel-e

by 

HYBRID CONTINUITY REEL-TESTER
ENROULEUR-CONTRÔLEUR HYBRIDE DE CONTINUITÉ
DURCHGANGSPRÜFER MIT KABELROLLE

IEC 61010-031, IEC 61010-01, IEC61557-1, IEC61557-4, NF C 15-100, FD C 16-600

Use | Utilisation | Verwendung

Testing and measuring the continuity of protective conductors and equipotential bonding.

In accordance with the EN61557-4 standard, Wheel-e makes it possible to ensure that the resistance measured between all frames and equipotential bonding is lower than 2 ohms or 1 ohm depending on the version. Because it is worn at the belt, Wheel-e is particularly suited to inspecting large buildings, industrial facilities and offices.

Vérification et mesure de la continuité des conducteurs de protection et des liaisons équipotentielle.

En conformité avec les normes NF C 15-100, EN61557-4 et FD C 16-600 le Wheel-e permet de s'assurer que la résistance mesurée entre toutes les masses et les liaisons équipotentielles est inférieure à 2Ω ou 1Ω suivant la version. Son port à la ceinture fait du Wheel-e un appareil particulièrement adapté aux contrôles de grands bâtiments, de sites industriels et de locaux tertiaires.

Kontrolle und Überprüfung der Durchgängigkeit der Schutzleitern und Potentialausgleichsleiter.

Wheel-e erlaubt eine gefahrlose Überprüfung von Leitungswiderständen nach EN61557-4 / VDE 0413-4. Wheel-e ist besonders geeignet zur Überprüfungen von Große Gebäude, Industrie und Bürofläche, dank seinen komfortablen Beckengurt.



- Worn at the belt to free the operator's hands
- Integrated reel for unhindered movement in the inspected premises
- Original display system (red or blue depending on the quality of continuity) doubled by an audio signal
- Single button for all functions
- 30m cable length to reach conductors that are very far away from the equipotential reference

- Son port à la ceinture libère les mains de l'opérateur
- Son enrouleur intégré permet de circuler facilement dans les locaux à contrôler
- Son affichage original (bleu ou rouge selon la qualité de la continuité) est doublé par un signal sonore
- Un unique bouton pour toutes les fonctions
- 30 m de câble pour atteindre des conducteurs très éloignés de la référence d'équipotentialité

- Seinen Beckengurt befreit die Hände der Prüfer
- Seine integrierte Kabeltrommel erlaubt eine leichte Überprüfung in den geprüften Gebäuden
- Die Anzeige des Messwerts erfolgt an der rot (schlecht) oder blau (gut) hinterleuchteten + Zusätzlich mit einem Summtton
- Eine Taste für alle Funktionen
- 30 Meter Kabel erleichtern schnellen und sicheren Überprüfung größerer Schutzleiter-, Erdungs- und Potentialausgleichsleiter

Technical specifications | Caractéristiques | Spezifikationen

SAFETY

- 600V~ CAT III
 - 300V~ CAT IV
 - Compliant with EN 61010-1
 - IP2X
 - Class 2
 - Voltage alert
 - Removable 0.5A fuse
 - Double-sleeved 1mm² PVC cable
- ### MEASUREMENTS
- Reverses automatically the polarities (complies with EN61557-4)
 - Measurement range 0,00Ω to 20,0Ω (resolution 0,01Ω)
 - 200 mA DC current (complies with EN61557-4)
 - Voltage from 4V to 6V (complies with EN 61557-4)
 - Supplied with verification certificate
 - Precision ±10% ±0,02 from 0,50 to 2,00.

SÉCURITÉ

- 600 V~ CAT III
 - 300 V~ CAT IV
 - Conforme a EN61010-1
 - IP2X
 - Classe 2
 - Alerte tension
 - Fusible 0,5 A remplaçable
 - Câble PVC 1 mm² double gaine
- ### MESURES
- Inversion automatique des polarités (conforme EN61557-4)
 - Plage de mesure de 0,00Ω a 20,0Ω (résolution 0,01Ω)
 - Intensité 200 mA courant continu (conforme EN61557-4)
 - Tension entre 4 V et 6 V (conforme EN61557-4)
 - Fourni avec un constat de vérification
 - Précision ±10 % ±0,02 de 0,50 à 2,00.

SICHERHEIT









- 600V~ CAT III
 - 300V~ CAT IV
 - Nach EN 61010-1
 - IP2X
 - Klasse 2
 - Fremdspannungs-alarm
 - Ersetzbare 0.5A Sicherung
 - Doppeltisolierter 1mm² PVC Kabel
- ### MESSUNGEN
- Automatische Umpolung (Nach EN 61557-4)
 - Messbereich: 0.00Ω bis 20.0Ω (0.01Ω Auflösung)
 - Mess-Strom: 200 mA Gleichstrom (Nach EN 61557-4)
 - Mess-Spannung: 4V bis 6V (Nach EN 61557-4)
 - Mit Prützertifikat geliefert
 - Genauigkeit: ±10% ±0,02 von 0,50 bis 2,00.

Supplied complete with belt. Starting up kit supplied (coiled lead, crocodile clip, probe and adapter). Batteries supplied.

Livré complet avec ceinture. Kit de démarrage fourni (cordon spiralé, pince crocodile, pointe de touche et adaptateur). Piles fournies.

Komplett mit Gurt geliefert. Startset im Lieferumfang (Spiral-Messleitung, Krokodilklemme, Prüfspitze und Adapter). Batterien geliefert.



 Cable guide Guide-câble Kabelführung	 Fault voltage display Affichage tension défaut Fremdspannungsanzeige	 Resistance value Valeur résistance Widerstandswert	 Beep (can be disabled) Bip sonore (désactivable) Alarmlmeldung (ausschaltbar)	 Worn at the belt Porté en ceinture Beckengurt
 Large action range Grand rayon d'action Großer Handlungsbereich	 Accessories compensation Compensation accessoires Zubehör Kompensation	 Calibration Kalibrierung	 Battery life 10 000 presses Autonomie 10 000 touches Akkulaufzeit 10 000 Prüfungen	

Reference Référence Bestell-Nr.	Earth adapter type Type adaptateur de terre PE-Adapter Type	Alarm limit [X] Valeur seuil alarme [X] Alarm grenzwert [X]	Cable length [L] (Meters) Longueur de câble [L] (mètres) Kabellänge [L] (Meter)	Accessories colour # Couleur d'accessoires # Messzubehör-Farbe #
W2-2oh [L] 1235	E Type (French socket)	2 ohms	30 – 50	Green – Vert – Grün
W2-1oh [L] 1234	E Type (French socket)	1 ohm	30 – 50	Yellow – Jaune – Gelb
W2-DE2oh [L] 1235	E/F Type (Schuko)	2 ohms	30 – 50	Green – Vert – Grün
W2-DE1oh [L] 1235	E/F Type (Schuko)	1 ohm	30 – 50	Green – Vert – Grün



NEW | NOUVEAU | NEU

LV ELECTRICAL SYSTEM TESTERS CONTRÔLE DES INSTALLATIONS ÉLECTRIQUES BT TESTER FÜR NIEDERSPANNUNGSANLAGEN

Tohm-e

by 

POWER SOCKET TESTER, EARTH CONNEXION IMPEDANCE METER
CONTRÔLEUR DE PRISES DE COURANT, MESUREUR D'IMPÉDANCE DE PRISE DE TERRE
FEHLERSTROM-, SCHLEIFENIMPEDANZMESSGERÄT UND STECKDOSENPRÜFER

IEC 61010-01, IEC 61557-1, IEC 61557-3, NF C 15-100

Use | Utilisation | Verwendung

LV electrical systems must comply with the installation rules of standard IEC 61557-3. Compliance must be guaranteed upon initial commissioning, and also after periodic inspections. In particular, the value of the EARTH CONNEXION must be inspected.

Tohm-e can measure this value from a simple power socket. The device can also check if the socket is wired correctly (position of phase, neutral and earth).

Les installations électriques BT doivent être conformes aux règles d'installation de la norme NF C 15-100. Cette conformité doit être garantie lors de la Mise en Service initiale mais également lors des Contrôles Périodiques. En particulier, la valeur de la PRISE DE TERRE doit être vérifiée.

Tohm-e permet de mesurer cette valeur à partir d'une simple prise de courant. L'appareil permet également de contrôler le bon câblage de la prise (position de la Phase, du Neutre et de la Terre).

Elektrische Niederspannungsanlagen müssen die EN 61557-3 / VDE 0413-3 Norm erfüllen. Diese Konformität muss bei der Errichtung aber auch während Instandhaltungsprüfungen garantiert sein. Ein wichtiger Messwert, der zu überprüfen ist, ist die Schleifenimpedanz. Tohm-e macht es Ihnen möglich, diesen Messwert direkt über eine Steckdose zu messen. Außerdem können Sie damit gleichzeitig die Verbindung der Steckdose zu überprüfen. (Phase, Neutral und Erde).



- **SIMPLE :**
just connect Tohm-e to a power socket.
- **INSTANTANEOUS :**
the display is immediate. No risk of battery failure as Tohm-e operates without batteries.
- **AUTOMATIC INTERPRETATION OF RESULT :**
 - blue screen showing that the earth value is OK (earth <100Ω)
 - led screen showing that the earth value is not OK (earth >100Ω)
- **ADAPTS TO ALL REQUIREMENTS :**
the rotating head allows easy reading.

- **SIMPLE :**
il suffit de brancher Tohm-e sur une prise de courant.
- **INSTANTANÉ :**
l'affichage est immédiat. Pas de risque de panne de pile, Tohm-e fonctionne sans pile.
- **INTERPRÉTATION AUTOMATIQUE DU RESULTAT :**
 - **écran bleu la valeur de terre est correcte (terre <100Ω)**
 - **écran rouge la valeur de terre est mauvaise (terre >100Ω)**
- **S'ADAPTE À TOUTES LES CONTRAINTES :**
la tête rotative permet une lecture aisée.

- **EINFACHE ANWENDUNG:**
Einfach den Tohm-e in eine Steckdose stecken.
- **UNVERZÜGLICHE ERGEBNISSE:**
Die Messung erfolgt direkt. Die Messwerte werden direkt angezeigt. Sie können nichts falsch machen. Der Tohm-e benötigt keine Batterien.
- **AUTOMATISCHE ERGEBNISINTERPRETATION:**
 - **Blaue Hintergrundbeleuchtung: Erdmessung GUT (Erde <100Ω)**
 - **Rote Hintergrundbeleuchtung: Erdmessung SCHLECHT (Erde >100Ω)**
- **FLEXIBILITÄT:**
Der drehbare Stecker sorgt für ein leichtes Ablesen der Messergebnisse.



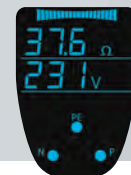
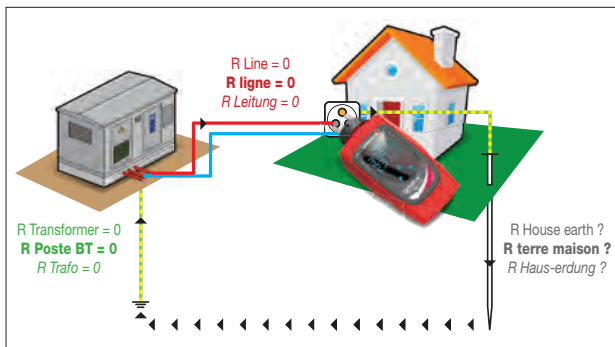


Technical specifications Caractéristiques Spezifikationen

- Measurement using the earth loop principle
- **Device designed for single-phase 230 V AC TT electrical installations**
- Earth connexion measurement : 0.0Ω to $2k\Omega$
- Voltage measurement : 50V to 440V (RMS)
- Indication of the position of phase, neutral and earth
- Usage temperature : -20°C to $+55^{\circ}\text{C}$

- **Mesure réalisée selon le principe de Boucle de Terre**
- **Appareil prévu pour les installations TT monophasées 230 V-**
- Mesure prise de terre : de $0,0\Omega$ à $2k\Omega$
- Mesure de la tension : de 50V à 440V (valeur efficace vraie)
- Indication de la position de la Phase, du Neutre et de la Terre
- Température d'utilisation : -20°C à $+55^{\circ}\text{C}$

- die Messung erfolgt nach dem Schleifenimpedanzprinzip
- **das Messgerät ist für 230 V AC TT elektrische Installationen geeignet**
- Schleifenimpedanzmessung: von $0,0\Omega$ bis $2k\Omega$
- Spannungsmessung: von 50 V bis 440 V (TRMS Echteffektivwert)
- Anzeige der Phase-, Neutral- und Erde- Positionierung
- Temperaturbereich: -20°C bis $+55^{\circ}\text{C}$



Socket OK (Earth < 100Ω)
Prise correcte (Terre < 100Ω)
Steckdose OK (Erde < 100Ω)



Earth not OK (> 100Ω)
Terre incorrecte (> 100Ω)
Schlechte Erde (Erde > 100Ω)



Earth not connected
Terre non connectée
Erde nicht verbunden



Unusual voltage
Tension anormale
Abnormale Spannung

Reference
Référence
Bestell-Nr

TE-FR100

Dimensions (mm)
Dimensions (mm)
Dimensionen (mm)

170 x 75 x 63

Poids
Poids
Gewicht

250 g

Safety
Sécurité
Sicherheit

Cat III, 300V



Kit Wheel-e DE • 2 ohms • 50m

WHEEL-E DE, 2 OHMS, 50M + TELESCOPIC PROBE + PROTECTION BAG
WHEEL-E DE, 2 OHMS, 50M + PERCHE TÉLESCOPIQUE + HOUSSE
WHEEL-E DE, 2 OHMS, 50M + TELESKOPSTAB + SCHUTZTASCHE



1. Wheel-e 2 ohms with Schuko plug Type E/F and 50m of cable.
Wheel-e 2 ohms avec prise Schuko Type E/F et 50m de câble.
Wheel-e 2 ohms mit E/F Type Schuko Stecker und 50m Kabel.
2. Two segments telescopic probe with angle test tip.
Perchette télescopique à 2 brins avec pointe coudée.
Zweiteiliger Teleskopstab mit abgewinkelte Messspitze.
3. Protection bag.
Housse de protection.
Schutztasche.

Reference
Référence
Bestell.-Nr.

KITW2-DE2OH501235-TEST

Kit Wheel-e DE • 1 ohm • 30m

WHEEL-E DE, 1 OHM, 30M + TELESCOPIC PROBE + PROTECTION BAG
WHEEL-E DE, 1 OHM, 30M + PERCHE TÉLESCOPIQUE + HOUSSE
WHEEL-E DE, 1 OHMS, 30M + TELESKOPSTAB + SCHUTZTASCHE



1. Wheel-e 1 ohm with Schuko plug Type E/F and 30m of cable.
Wheel-e 1 ohm avec prise Schuko Type E/F et 30m de câble.
Wheel-e 1 ohms mit E/F Type Schuko Stecker und 30m Kabel.
2. Two segments telescopic probe with angle test tip.
Perchette télescopique à 2 brins avec pointe coudée.
Zweiteiliger Teleskopstab mit abgewinkelte Messspitze.
3. Protection bag.
Housse de protection.
Schutztasche.

Reference
Référence
Bestell.-Nr.

KITW2-DE1OH301235-TEST

Kit Wheel-e FR • 2 ohms • 50m

WHEEL-E FR, 2 OHMS, 50M + TELESCOPIC PROBE + PROTECTION BAG
WHEEL-E FR, 2 OHMS, 50M + PERCHE TÉLESCOPIQUE + HOUSSE
WHEEL-E FR, 2 OHMS, 50M + TELESKOPSTAB + SCHUTZTASCHE



1. Wheel-e 2 ohms with plug Type E and 50m of cable.
Wheel-e 2 ohms avec prise Type E et 50m de câble.
Wheel-e 2 ohms mit E Type Stecker und 50m Kabel.
2. Two segments telescopic probe with angle test tip.
Perchette télescopique à 2 brins avec pointe coudée.
Zweiteiliger Teleskopstab mit abgewinkelte Messspitze.
3. Protection bag
Housse de protection
Schutztasche.

Reference
Référence
Bestell.-Nr.

KITW2-2OH501235-TEST



Kit Wheel-e FR • 2 ohms • 30m

WHEEL-E FR, 2 OHMS, 30M + TELESCOPIC PROBE + PROTECTION BAG
WHEEL-E FR, 2 OHMS, 30M + PERCHE TÉLESCOPIQUE + HOUSSE
WHEEL-E FR, 2 OHMS, 30M + TELESKOPSTAB + SCHUTZTASCHE



1. Wheel-e 2 ohms with plug Type E and 30m of cable.

Wheel-e 2 ohms avec prise Type E et 30m de câble.

Wheel-e 2 ohms mit E Type Stecker und 30m Kabel.

2. Two segments telescopic probe with angle test tip.

Perchette télescopique à 2 brins avec pointe coudée.

Zweitelliger Teleskopstab mit abgewinkelte Messspitze.

3. Protection bag

**Housse de protection
Schutztasche.**

Reference
Référence
Bestell.-Nr.

KITW2-2OH301235-TEST

Kit Tohm-e

TOHM-E 100 OHMS + BAG + ACCESSORIES
TOHM-E 100 OHMS + HOUSSE + ACCESSOIRES
TOHM-E 100 OHMS + SCHUTZTASCHE + MESSZUBEHÖR



1. Tohm-e, plug Type E/F, earth impedance meter.

Tohm-e, prise Type E/F, mesureur d'impédance prise de terre.

Tohm-e, E/F Type Schucko Stecker, Schleifenimpedanzmessgerät.

2. Protection bag

**Housse de protection.
Schutztasche.**

3. Accessoires de mesure.

**Measurement accessories.
Messzubehör.**

Reference
Référence
Bestell.-Nr.

KIT-TEFR100-TEST



You need a tailor made measuring lead?

DO NOT HESITATE TO CONTACT US FOR THE REALIZATION OF YOUR PRODUCT

Besoin d'un cordon sur-mesure ?

N'HÉSITÉZ PAS À NOUS CONSULTER POUR LA RÉALISATION DE VOTRE PRODUIT.

Benötigen Sie eine Sondermessleitung?

ZÖGERN SIE BITTE NICHT UNS ANZUFAGEN FÜR DIE HERSTELLUNG IHRER PRODUKT

L = ?



PVC / SIL ?
0,75 - 1,00 -
1,50 - 2,50 mm²
RG58 / 174 ?
Etc..



Overmoulding
Surmoulage ?
Umspritzen?



Laser marking ?
Gravure laser ?
Laser Beschriftung ?

A new product?

YOU WANT TO DEVELOP A NEW PRODUCT THAT REQUIRES A DEDICATED TOOLING.
CONTACT US TO REALIZE YOUR PROJECT.

Un nouveau produit ?

VOUS SOUHAITEZ DÉVELOPPER UN NOUVEAU PRODUIT NÉCESSITANT UN OUTILLAGE SPÉCIFIQUE. CONSULTEZ NOUS POUR LA RÉALISATION DE VOTRE PROJET.

Ein neuer Produkt?

SIE MÖCHTEN EIN NEUER PRODUKT ENTWICKELN DER EINEN SONDERWERKZEUG ERFORDERT.
KONTAKTIEREN SIE UNS FÜR IHRER PROJEKT.



Customer enquiry, definition of technical specifications
Demande client, définition du cahier des charges
Kundenanfrage, Lastenheft Realisierung



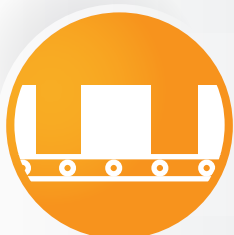
3D conception and drawings realization
Conception 3D et réalisation de plans
3D Projektierung und Zeichnungen Erstellung



Safety qualification of the product
Qualification de la sécurité du produit
Produkt Sicherheitsfreigabe



Prototype manufacturing and customer validation
Prototypage et validation finale client
Prototypbau und Kunden-Freigabe



Series production of the special product
Production série du produit sur-mesure
Serienfertigung der Sonderprodukt



ROLE OF FUSES IN TEST & MEASUREMENT ACCESSORIES

RÔLE DU FUSIBLE DANS UN ACCESSOIRE DE TEST & MESURE

ROLLE DER SICHERUNGEN IN EINEM PRÜF- UND MESSGERÄT

The value of fuses in test and measurement accessories such as touch tips is underestimated, as are the potential hazards when they are absent. A test and measuring accessory with a fuse can protect the operator from the effects of a variety of accidental situations.

Here are the hazards inherent to some situations when the test and measuring accessories do not have fuses:

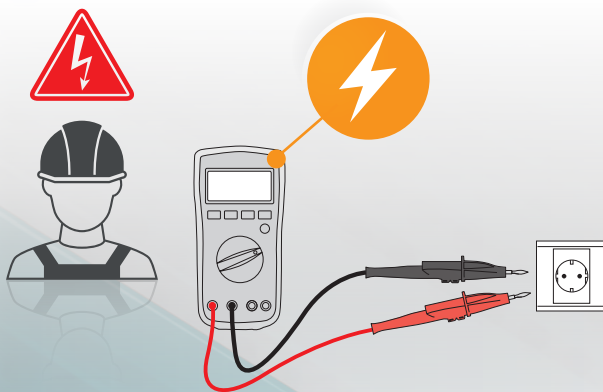
L'intérêt des fusibles dans les accessoires de test et mesure tel que les pointes de touche est méconnu, tout comme les dangers potentiels en leur absence. Un accessoire de test et mesure équipé d'un fusible permet de protéger l'opérateur des conséquences de différentes situations accidentelles.

Voici les dangers propres à certaines situations lorsque les accessoires de test et mesure sont dépourvus de fusibles:

Der Zweck der Sicherungen in Prüf- und Messgeräten wie Prüfspitzen ist nicht sehr bekannt, wie auch die potenziellen Gefahren, wenn diese nicht vorhanden sind. Ein mit einer Sicherung ausgestattetes Prüf- und Messgerät ermöglicht es, den Bediener vor den Folgen verschiedener Unfallsituationen zu schützen.

Nachstehend finden Sie Beschreibungen von Gefahren, die in bestimmten Situationen auftreten, wenn die Prüf- und Messgeräte nicht mit Sicherungen ausgestattet sind:

- OCCURRENCE OF A FAULT IN THE MEASUREMENT DEVICE::
- **APPARITION D'UN DÉFAUT DANS L'APPAREIL DE MESURE :**
- AUF TRETEN EINES DEFEKTS IM MESSGERÄT:

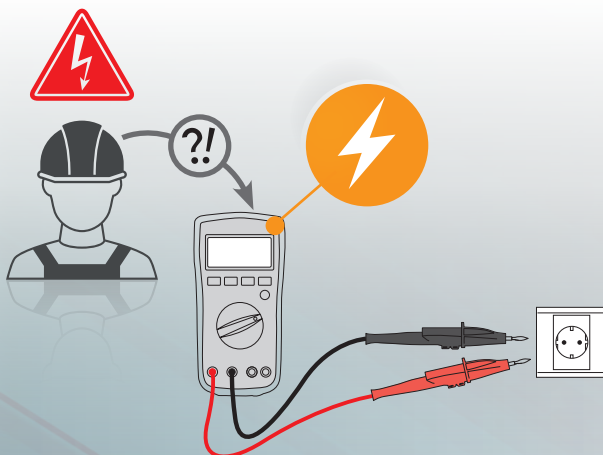


Failure of electronic components, short circuits at the connecting terminals of the measurement device. Risk of injury/damage.

Défaillance de composants électroniques, court-circuit sur les bornes de l'appareil de mesure: danger de blessures et risque de dégâts.

Defekt von elektronischen Bestandteilen, Kurzschluss an den Anschlusspunkten des Messgerätes. Gefahr von Verletzungen / Schäden.

- IMPROPER USE BY THE USER:
- **MAUVAIS USAGE DE L'UTILISATEUR :**
- FALSCH VERWENDUNG DURCH DEN BENUTZER:



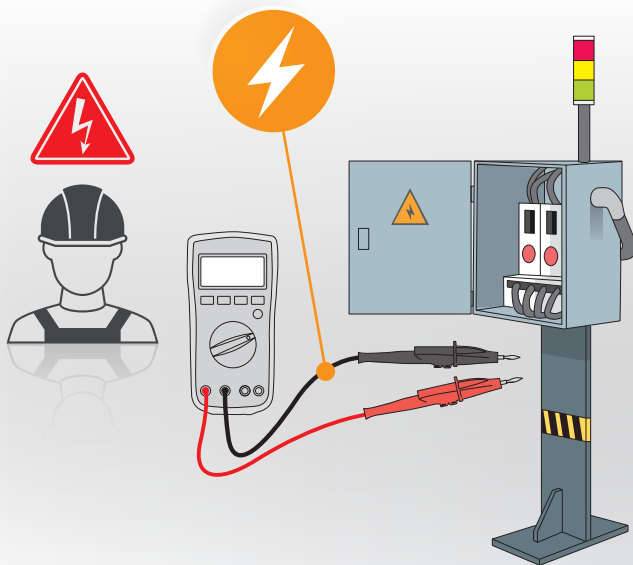
Connecting a measurement device with low input impedance to a power supply (e.g.: connecting a multimeter as an ammeter to a power socket to measure voltage). Risk of injury/damage.

Connecter un appareil de mesure à faible impédance d'entrée à une alimentation électrique: danger de blessures et risques de dégâts.

(Ex: branchement d'un multimètre en ampèremètre sur une prise de courant pour mesurer la tension)

Anschluss eines Messgerätes mit schwacher Eingangsimpedanz an eine Stromversorgung (Beispiel: Anschluss eines Multimeters als Amperemeter an eine Stromsteckdose zur Messung der Spannung). Gefahr von Verletzungen / Schäden.

- ACCIDENT/NEGLIGENCE IN RESPECT OF THE CABLE OF THE ACCESSORY:
- **Accident / négligence sur le câble de l'accessoire :**
- UNFALL / NACHLÄSSIGKEIT AM KABEL DES GERÄTS:

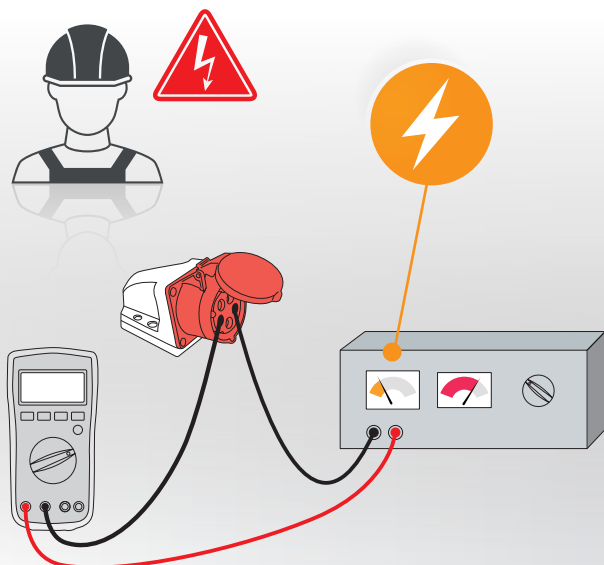


The cable has been damaged in use (e.g. crushed in a metal door of an electrical box). The damaged cable is not inspected by the user before the measurement and has a damaged and exposed part. Risk of injury/damage.

Le câble subit un dommage lors d'une utilisation (Ex: coincement dans une porte métallique de boîtier électrique), ou un câble déjà endommagé n'est pas contrôlé par l'utilisateur avant l'opération de mesure et présente une partie endommagée et dénudée: danger de blessures et risques de dégâts.

Das Kabel wird bei der Verwendung beschädigt (Beispiel: Einklemmen in einer Metalltür des Stromkastens). Das beschädigte Kabel wird vor dem Messvorgang vom Benutzer nicht überprüft und besitzt eine beschädigte oder nicht isolierte Stelle. Gefahr von Verletzungen / Schäden.

- INCIDENT WHILE TESTING A PROTOTYPE OF ANY ELECTRICAL EQUIPMENT:
- **INCIDENT LORS D'UN ESSAI D'UN PROTOTYPE D'ÉQUIPEMENT ÉLECTRIQUE QUELCONQUE :**
- ZWISCHENFALL BEI DER PRÜFUNG EINES PROTOTYPS EINER BELIEBIGEN ELEKTRISCHEN AUSRÜSTUNG:



A short circuit of any origin could occur within the prototype across its two power supply terminals. Risk of injury/damage.

Un court-circuit d'origine quelconque peut survenir à l'intérieur du prototype entre ses deux bornes d'alimentation: danger de blessures et risque de dégâts

Ein beliebiger Kurzschluss kann zwischen den beiden Anschlusspunkten innerhalb des Prototyps ausgelöst werden. Gefahr von Verletzungen / Schäden.



CHOICE OF THE FUSE

LE CHOIX DU FUSIBLE

AHL DER SICHERUNGEN

The three main electrical characteristics of fuses are:

Les trois principales caractéristiques électriques des fusibles sont :

Die drei elektrischen Haupteigenschaften von Sicherungen sind:

- BREAKING CAPACITY
- **LE POUVOIR DE COUPURE**
- TRENNVERMÖGEN

The maximum value of the current the fuse can break safely is called its breaking capacity. It is one of the main electrical characteristics of a fuse. If the fuse breaks current with intensity above its breaking capacity, it blows and leads to damage and/or injury.

The breaking capacity of the selected fuse must therefore be higher than or equal to the short-circuit current of the circuit. The short-circuit intensity of a circuit can be determined from its measurement category. Typical short-circuit intensity values are provided by standard EN 61010-031:2015 (Annex F) depending on the measurement category (CAT):

CAT II, max. intensity 10 kA = 10000 amperes

CAT III, max. intensity 50 kA = 50000 amperes

CAT IV, min. intensity 50 kA = 50000 amperes

La valeur maximale de courant que le fusible peut interrompre en toute sécurité est désignée sous le nom de pouvoir de coupure. Ce dernier est l'une des principales caractéristiques électriques d'un fusible. Si le fusible interrompt un courant dont l'intensité est supérieure au pouvoir de coupure alors il éclate et provoque des dégâts et / ou des blessures.

Le pouvoir de coupure du fusible choisi doit donc toujours être supérieur ou égal au courant de court-circuit du circuit. L'intensité de court-circuit d'un circuit peut être connu à partir de sa catégorie de mesure.

Les intensités typiques de court-circuit sont indiquées par la norme EN61010-031:2015 (Annexe F) en fonction de la catégorie de mesure (CAT) :

CAT II, intensité maxi. de 10 kA = 10000 ampères

CAT III, intensité maxi. de 50 kA = 50000 ampères

CAT IV, intensité mini. de 50 kA = 50000 ampères

Die maximale Stärke des Stroms, welche die Sicherung in vollständiger Sicherheit unterbrechen kann, wird als Trennvermögen bezeichnet. Letzteres ist eine der elektrischen Haupteigenschaften einer Sicherung. Wenn die Sicherung einen Strom trennt, dessen Stärke über dem Trennvermögen liegt, führt dies zu einem Bersten und zu Schäden und / oder Verletzungen.

Das Trennvermögen der gewählten Sicherung muss daher immer der Kurzschlussstromstärke des Stromkreises entsprechen oder darüber liegen. Die Kurzschlussstromstärke eines Stromkreises erfährt man durch seine Messkategorie. Die typischen Kurzschlussstromstärken werden von der Norm EN61010-031:2015 (Anhang F) entsprechend der Messkategorie (CAT) angegeben:

CAT II, maximale Stromstärke von 10 kA = 10000 Ampere

CAT III, maximale Stromstärke von 50 kA = 50000 Ampere

CAT IV, Mindeststromstärke von 50 kA = 50000 Ampere

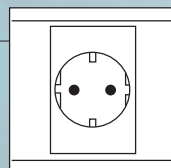
EXEMPLE/EXEMPLE/BEISPIEL

Operator error situation or occurrence of a fault while measuring the voltage of a power socket using a multimeter. The protection offered by fused tip cords 13410-IEC-0A5-1kV-120 from Electro-PJP and their fuses is consistent and compliant with IEC 61010-031:2015

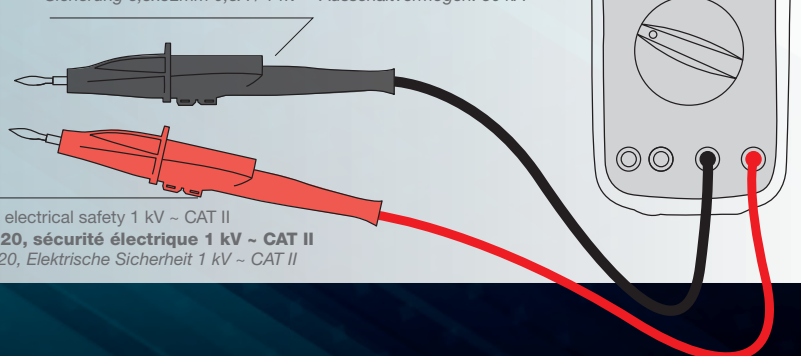
Situation d'erreur de manipulation ou d'apparition d'un défaut lors de la mesure de tension d'une prise de courant à l'aide d'un multimètre. La protection offerte par les cordons pointes porte-fusible réf. Electro-PJP 13410-IEC-0A5-1kV-120 et leur fusible est cohérente et conforme à EN61010-031:2015

Verwendungsfehler oder Auftreten eines Defekts bei der Messung der Spannung einer Stromsteckdose mit einem Multimeter. Der Schutz, der von den mit Sicherungsfassungen ausgerüsteten Prüfspitzen-Kabeln von Electro-PJP Art.13410-IEC-0A5-1kV-120 und deren Sicherungen gewährleistet wird, entspricht der Norm IEC 61010-031:2015 und ist daher mit dieser konform.

Socket (CATII) - Icc max: 10 kA
Prise de courant (CATII) - Icc max: 10 kA
Steckdose (CATII) - I max: 10 kA



Fuse 6,3x32mm 0,5A / 1 kV - Breaking capacity: 50 kA
Fusible 6,3x32mm 0,5A / 1 kV - Pouvoir de coupure: 50 kA
Sicherung 6,3x32mm 0,5A / 1 kV - Ausschaltvermögen: 50 kA



P/N 13410-IEC-0A5-1kV-120, electrical safety 1 kV ~ CAT II
Réf. 13410-IEC-0A5-1kV-120, sécurité électrique 1 kV ~ CAT II
Art-Nr. 13410-IEC-0A5-1kV-120, Elektrische Sicherheit 1 kV ~ CAT II

- RATED VOLTAGE
- LA TENSION NOMINALE
- DIE NENNSPANNUNG

The other condition for a fuse to break current safely is that the voltage at its terminals must not be too high. The maximum voltage value that a fuse can withstand at its terminals while being capable of breaking current safely is called the rated voltage of the fuse. And it may be expressed for alternating current or for direct current.

The rated voltage of the fuse selected to protect a circuit from short circuits must therefore always be greater than or equal to the power voltage of the circuit. (Series mounting is a specific case: two 250 V fuses in series offer total rated voltage of 250 V and not 500 V). Besides, a fused connector such as a fused tip offers safety defined by a maximum rated voltage of 600 V (e.g. CAT II). That voltage represents the maximum voltage in relation to the earth.

Even though the two voltages are different, standard EN 61010-031: 2015 (article 12.2) requires the claimed safety level to correspond to the lower of the two voltages.

Une autre condition pour qu'un fusible puisse interrompre un courant en toute sécurité est que la tension à ses bornes ne soit pas trop élevée. La valeur maximale de tension qu'un fusible peut supporter à ses bornes, tout en assurant d'interrompre un courant en toute sécurité, est appelée tension nominale du fusible. Et elle est exprimée tantôt pour du courant alternatif tantôt pour du courant continu.

La tension nominale du fusible choisie pour protéger un circuit contre les courts-circuits doit donc toujours être supérieure ou égale à la tension d'alimentation du circuit. (Le montage en série est particulier : deux fusibles 250 V en série offrent une tension nominale totale de 250 V et non pas 500 V) D'autre part, un porte-fusible telle qu'une pointe porte-fusible offre une sécurité définie par une tension maxi. assignée comme 600 V (CAT II par exemple). Cette tension représente une tension maximale par rapport à la terre.

Bien que ces tensions soient deux notions différentes, la norme EN61010-031:2015 (article 12.2) requiert que la sécurité annoncée corresponde à la plus faible de ces deux tensions.

Eine andere Bedingung, damit eine Sicherung einen Stromkreis in vollständiger Sicherheit trennen kann, ist dass die Spannung an ihren Klemmen nicht zu hoch ist. Der maximale Spannungswert, welchem eine Sicherung an ihren Anschlusspunkten widersteht und dabei einen Strom unter vollständiger Sicherheit unterbrechen kann, wird als Nennspannung der Sicherung bezeichnet. Diese wird sowohl für Wechselstrom als auch Gleichstrom angegeben. Die Nennspannung der gewählten Sicherung, welche einen Stromkreis vor Kurzschlüssen schützen kann, muss daher der Versorgungsspannung des Stromkreises entsprechen oder höher sein. (die Serienschaltung ist ein Sonderfall: zwei in Serie geschaltete 250-V-Sicherungen bieten eine Gesamtnennspannung von 250 V und nicht 500 V). Auf der anderen Seite bietet eine Sicherungsfassung wie eine mit Sicherungsfassung ausgestattete Prüfspitze eine Sicherheit, die auf eine Höchstspannung von 600 V festgelegt ist (beispielsweise CAT II). Diese Spannung stellt eine Maximalspannung gegenüber der Erde dar. Obwohl diese Spannungen zwei verschiedene Begriffe darstellen, verlangt die Norm EN61010-031:2015 (Artikel 12.2), dass die angegebene Sicherheit der schwächsten der beiden Spannungen entspricht.

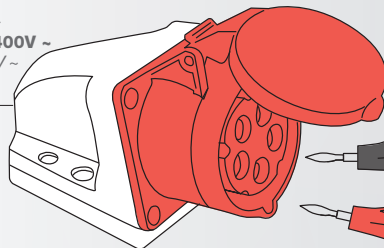
EXEMPLE/EXEMPLE/BEISPIEL

Operator error situation or occurrence of a fault while measuring the voltage of a power socket using a multimeter. The protection offered by fused tip cords 13410-IEC-0A5-1kV-120 from Electro-PJP and their fuses is consistent and compliant with IEC 61010-031: 2015

Situation d'erreur de manipulation ou d'apparition d'un défaut lors de la mesure de tension d'une prise de courant à l'aide d'un multimètre. La protection offerte par les cordons pointes porte-fusible réf. Electro-PJP 13410-IEC-0A5-1kV-120 et leur fusible est cohérente et conforme à EN61010-031:2015

Verwendungsfehler oder Auftreten eines Defekts bei der Messung der Spannung einer Stromsteckdose mit einem Multimeter. Der Schutz, der von den mit Sicherungsfassungen ausgerüsteten Prüfspitzen-Kabeln von Electro-PJP Art.13410-IEC-0A5-1kV-120 und deren Sicherungen gewährleistet wird, entspricht der Norm IEC 61010-031 :2015 und ist daher mit dieser konform.

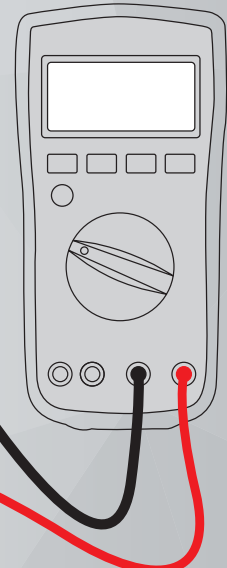
CEE-socket 230/400V ~
Prise triphasés 230/400V ~
CEE-Steckdose 230/400V ~



Fuse 6,3x32mm 0,5A / 1 kV
- Rated voltage: 1 000 V
Fusible 6,3x32mm 0,5A / 1 kV
- Tension nominale : 1 000 V
Sicherung 6,3x32mm 0,5A / 1 kV
- Bemessungsspannung: 1 000 V

P/N 13410-IEC-0A5-1kV-120, electrical safety 1 kV ~ CAT II
Réf. 13410-IEC-0A5-1kV-120, sécurité électrique 1 kV ~ CAT II
Art-Nr. 13410-IEC-0A5-1kV-120, Elektrische Sicherheit 1 kV ~ CAT II

DMM
Multimètre
Multimeter



- RATED INTENSITY
- **L'INTENSITÉ NOMINALE**
- DIE NENNSTROMSTÄRKE

The rated intensity of a fuse is the intensity that can be withstood by the fuse in continuous service without breaking the circuit. In order to measure voltage and resistance values, a fuse with a rated intensity of 0.5 A is ideal. In order to measure intensity, fuses with an intensity rating that is 1.3 times the normal intensity of the measured circuit should be used. Important: a fuse is used for protection from short-circuit surges rather than from overload surges.

L'intensité nominale d'un fusible est l'intensité que supporte le fusible en service continu sans interrompre le circuit. Pour mesurer des tensions et des résistances, un fusible d'intensité nominale 0,5A est idéal. Pour mesurer des intensités, il est recommandé de mettre en œuvre des fusibles dont l'intensité nominale vaut 1,3 fois l'intensité normale du circuit mesuré. Attention, un fusible sert plutôt contre les surintensités des court-circuit que contre les surintensités de surcharge.

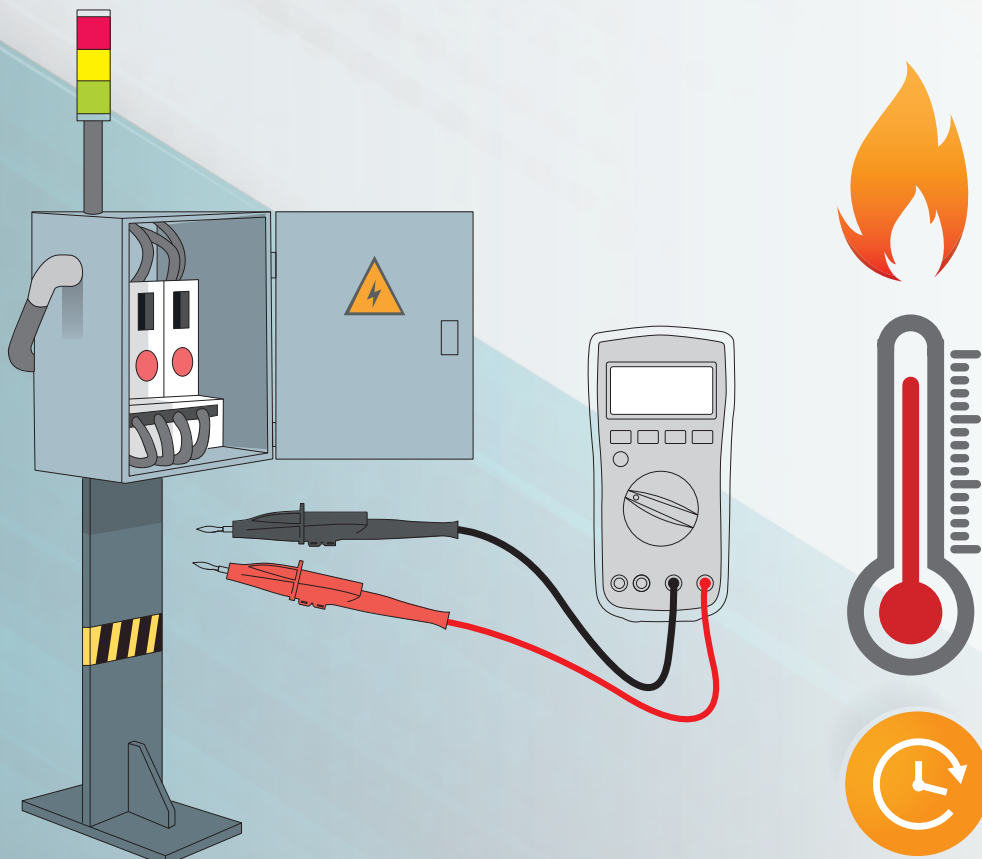
Die Nennstromstärke einer Sicherung ist die Stromstärke, welcher die Sicherung bei Dauerbetrieb widersteht, ohne den Stromkreis zu unterbrechen. Um diese Spannungen und Widerstände zu messen, ist eine Sicherung mit einer Nennstromstärke von 0,5 A ideal. Um diese Stromstärken zu messen, wird empfohlen, Sicherungen zu verwenden, deren Nennstromstärke das 1,3-fache der Nennstromstärke des gemessenen Stromkreises beträgt. Achtung, eine Sicherung dient eher dem Schutz vor Überstrom von Kurzschlüssen als dem Schutz vor Überlast.

WARNING/ATTENTION/ACHTUNG

Some fuses heat excessively but do not break when currents with intensity that is slightly above their rated intensity flow through them, thus leading to a risk of burns and fires.

Certains fusibles chauffent excessivement et sans se couper dès lors qu'ils sont traversés par des courants d'intensité légèrement supérieurs à leur intensité nominale, occasionnant alors un risque de brûlure et de départ de feu.

Bestimmte Sicherungen werden übermäßig heiß, wenn Ströme mit einer Stärke vorhanden sind, die geringfügig über ihrer Nennstromstärke liegen und sie den Stromkreis nicht trennen. Daher besteht die Gefahr von Verbrennungen und Feuer.

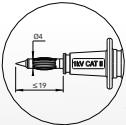




MODIFICATIONS OF THE STANDARD APPLICABLE TO CONNECTABLE TEST TIPS MODIFICATIONS DE LA NORME CONCERNANT LES POINTES DE TOUCHE CONNECTABLES ÄNDERUNGEN DER NORM ÜBER STECKBARE PRÜFSPITZEN

ELECTRICAL SAFETY OF CONNECTABLE TEST TIPS
SÉCURITÉ ÉLECTRIQUE DES POINTES DE TOUCHE CONNECTABLES
ELEKTRISCHE SICHERHEIT DER STECKBAREN PRÜFSPITZEN

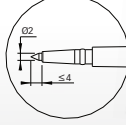
Cat 0/II



A connectable test tip is a tip with a $\text{Ø}4$ mm spring-loaded plug for connection to another compatible measurement accessory (for example: test tip and crocodile clamp). The latest version of standard IEC 61010-031: 2015 has reduced the electrical safety of connectable test tips, also including test tips with IP2X sleeves, to CAT II. The maximum lengths of the accessible metal parts are as follows:

19 mm in category II
4 mm in categories III and IV

Cat III/IV



Une pointe de touche connectable est une pointe dotée d'une fiche à lamelles $\text{Ø}4\text{mm}$ permettant la connexion à un autre accessoire de mesure compatible (par exemples: pointe de touche et pince crocodile). Le dernière version de la norme IEC 61010-031:2015 a réduit à CAT II la sécurité électrique des pointes de touche connectable, incluant également les pointes de touche dotées de fourreaux IP2X. En effet les longueurs maximales des parties métalliques accessibles sont les suivantes:

**19mm dans la catégorie II
4mm dans la catégorie III & IV**

Eine steckbare Prüfspitze ist eine Spitze, die mit einer Kontaktlamelle $\text{Ø}4$ mm ausgestattet ist, mit welcher sie an ein anderes kompatibles Messzubehör angeschlossen werden kann (Beispiel: Prüfspitze und Krokodilklemme). Die jüngste Version der Norm IEC 61010-031:2015 hat die elektrische Sicherheit von steckbaren Prüfspitzen auf CAT II herabgestuft. Dazu gehören auch Prüfspitzen, welche mit IP2X-Hülsen ausgerüstet sind. Die maximalen Längen der zugänglichen Metallteile sind die folgenden:

*19 mm in der Kategorie II
4 mm in der Kategorie III & IV*

ELECTRO-PJP SOLUTION FOR CAT III/CAT IV CONNECTABLE TIPS
SOLUTION ELECTRO-PJP DE POINTES CONNECTABLES CAT III / CAT IV
ELECTRO-PJP-LÖSUNG FÜR STECKBARE PRÜFSPITZEN CAT III / CAT IV



We offer our customers a solution that retains CAT III & IV electrical safety in connectable touch tips with $\text{Ø}4$ mm spring-loaded plugs. Our grey guard cap, shown below, just clips onto the touch tip and cannot be removed by hand (only with a tool or another touch tip). That simple and effective solution makes the touch tip electrically safe, at the same time retaining the possibility to connect it to another compatible accessory.

Nous proposons à nos clients une solution permettant de conserver le niveau de la sécurité électrique CAT III & IV sur des pointes de touches connectables dotées de fiches à lamelles $\text{Ø}4\text{mm}$. Notre capuchon de protection gris, représenté ci-dessous, se clipse simplement sur la pointe de touche, et ne peut être ôté à la main (uniquement à l'aide d'un outil, ou une autre pointe de touche). Cette solution simple et efficace vous permet de conserver le niveau de sécurité électrique de votre pointe de touche tout en conservant la possibilité de la connecter à un autre accessoire compatible.

Wir bieten unseren Kunden eine Lösung, welche es ermöglicht, das elektrische Sicherheitsniveau CAT III & IV an mit steckbaren Kontaktlamellen $\text{Ø}4\text{mm}$ ausgestatteten Prüfspitzen zu erhalten. Unsere graue Schutzkappe, welche oben abgebildet ist, wird einfach auf die Prüfspitze aufgesteckt und kann per Hand entfernt werden (nur mit einem Werkzeug oder einer anderen Prüfspitze). Mit dieser einfachen und effizienten Lösung kann das elektrische Sicherheitsniveau der Prüfspitze erhalten werden, wobei auch die Möglichkeit beibehalten wird, sie an anderes kompatibles Zubehör anzuschließen.

In our catalogue, you will discover measurement accessories with a special end piece for connection to connectable touch tips. The part number of these accessories contains “-PROB”. They have been designed to protect users while connecting a connectable touch tip to a compatible accessory, by adapting the creepage distance and clearance to meet the requirements of the standard. Important: these accessories are also available in a standard version that only allows connection to Ø4 mm male banana plugs (the term “-PROB” does not feature in their part number in that case). Please make sure you select the right version while placing the order.

Vous découvrirez tout au long de notre catalogue des accessoires de mesure dotés d'un embout de connexion spécial permettant de se raccorder aux pointes de touches connectables. Ces accessoires sont désignés par le terme « -PROB » dans leur référence.

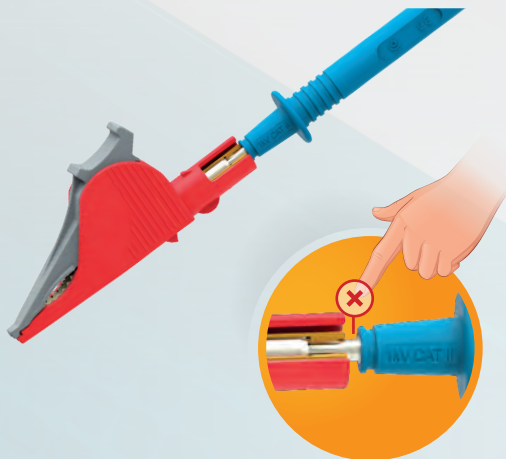
Ils ont été conçus afin de protéger les utilisateurs lors de la connexion d'une pointe de touche connectable à un accessoire compatible, en adaptant les lignes de fuites et distances dans l'air, répondant ainsi aux exigences de la norme.

Attention, ces accessoires existent également en version standard permettant uniquement de se raccorder aux fiches bananes mâles Ø4mm (le terme « -PROB » n'apparaît alors pas dans leur référence). Veuillez bien à choisir la version correspondant à votre besoin lors de votre commande.

In unserem gesamten Katalog finden Sie Messzubehör, welches mit einem speziellen Anschlussstück ausgestattet ist, mit welchem es an steckbare Prüfspitzen angeschlossen werden kann. Dieses Zubehör ist in der Artikelnummer durch den Begriff „-PROB“ gekennzeichnet. Es wurde entwickelt, um die Benutzer beim Anschluss einer steckbaren Prüfspitze, welche an ein kompatibles Zubehör angeschlossen werden kann, zu schützen, und zwar unter Anpassung der Kriechstrecken und Abstände in der Luft. So erfüllen sie die Anforderungen der Norm. Achtung, dieses Zubehör existiert auch in der Standardausführung, die nur an männliche Bananenstecker Ø4mm angeschlossen werden kann (der Begriff „-PROB“ erscheint hier nicht in der Artikelnummer). Achten Sie bei Ihrer Bestellung darauf, genau die Ausführung zu wählen, welche Ihren Bedürfnissen entspricht.

*Anschluss an eine herkömmliche Klemme / Anschluss an eine -PROB-Klemme
Der Benutzer befindet sich zu nahe an der gefährlichen Spannung / Der Benutzer befindet sich in ausreichendem Abstand von der gefährlichen Spannung.*

CONNECTION TO CONVENTIONAL CLAMP
CONNEXION SANS L'EMBOUT -PROB
ANSCHLUSS AN EINE HERKÖMMLICHE KLEMME



The user is too close to the hazardous voltage.

Les distances dans l'air et lignes de fuite ne sont pas respectées = danger pour l'utilisateur.

Der Benutzer befindet sich zu nahe an der gefährlichen Spannung.

CONNECTION TO -PROB CLAMP
CONNEXION À L'AIDE DE L'EMBOUT -PROB
ANSCHLUSS AN EINE -PROB-KLEMME



The user is far enough from the hazardous voltage.

Les distances d'isolement et lignes de fuite sont respectées.

Der Benutzer befindet sich in ausreichendem Abstand von der gefährlichen Spannung.

INDEX

P/N / Réf. / Art-Nr.	Page / Seite	P/N / Réf. / Art-Nr.	Page / Seite	P/N / Réf. / Art-Nr.	Page / Seite	P/N / Réf. / Art-Nr.	Page / Seite
O		1064-PRO	101	2		2019-ARS	60
018-210-000	183	1065	92	201	136	2019-S	59
018-210-001	183	1065/S	96	202	136	2020	21
018-292-006	182	1066	93	209	129	2030	22
018-292-516	182	1066/S	98	210	129	2040	22
018-292-517	182	1067	92	211	130	2050	213
018-310-000	182	1067/S	97	212 & 216	125	2060	16
018-400-000	183	1068-PRO	100	212-209 & 216-209	126	2060/M0.5	140
018-600-000	183	1069-PRO	95	214 & 226	125	2070	213
018-6800	183	1076	93	215	130	2080	215
018-6828.05	183	1080	101	226 DIY	129	2080/2310	60
1		1084	102	227-12	128	2090	216
103	238	1086	103	228-1	132	2110	20
105	238	1087	102	228-2	132	2210	18
113	238	1089	104	228-3	133	2210/2310-600V	19
115	239	1090	103	228-4	133	2210/2410-600V	20
123	240	11310	23	228-97	133	2221-8	263
123 SL	240	11410	23	228-99	134	2221-D4	264
125	241	11710	24	229-1	134	2221D4/420	264
125 SL	241	11310-D4	24	229-2	135	2222-20	266
133	239	11410-D4	25	229-3	135	2222-50	267
133 SL	239	11610-D4	25	229-4	135	2223DRILL	265
135	240	12060 FUSED	81	230 DIY	130	2223SMOOTH	265
135 SL	241	12310 FUSED	80	230	123	2310-IV	14
1010	99	12410 FUSED	80	240	123	2310-SPIPUR	262
1050	61	12710 FUSED	81	250	124	2312-PV4F	220
1052	61	13310 FUSED	72	268	216	2312-PV4M	220
1054	62	13410 FUSED	72	270	124	2350-IV	14
1060	95	13610 FUSED	73	288	217	2350-SPIPUR	263
1061	94	15330 FUSED	82	2000	242	2350	15
1061/S	99	15340 FUSED	82	2001	243	2410	16
1076/S	97	15440 FUSED	83	2002	243	2410-IV	15
1063	94	19100	206	2003	242	2412-PV4F	219
1063/S	98	19104	208	2010	21	2412-PV4M	218
		19106	209	2018	224	2510	19
		19109	206			2610	17
		19111	207				
		19113	207				
		19115	208				

P/N / Réf. / Art-Nr.	Page / Seite	P/N / Réf. / Art-Nr.	Page / Seite	P/N / Réf. / Art-Nr.	Page / Seite	P/N / Réf. / Art-Nr.	Page / Seite
2		3110	121	3298 F	120	4410-D4	31
2710	17	3113	120	3299	110	4610-D2	30
2712-PV4F	219	3115	121	3300	121	4710-D4	31
2712-PV4M	218	3118	119	3304	122	4930	27
2810	18	3223	115	3310	53	4930 FUSED	74
20052	235	3230	119	3315	96	4940	28
20054	235	3240	118	3315	122	4940 FUSED	74
20055	235	3243	115	3380	53	4960	28
20058	235	3250	118	3930 FUSED	70	4960 FUSED	75
20059	236	3253	115	3940 FUSED	70	40432	248
20060	236	3255	117	3970 FUSED	71	40860	248
20118	236	3263	116	4		5	
20120	236	3263SPCT	116	402	35	590	35
20208	237	3265	106	404	36	590 FUSED	78
20210	237	3266	106	404-890	55	5001	127
21109	210	3267	107	405	36	5002/5002	51
21112	210	3268	214	430	197	5002/LM	127
21115	211	3268/IS	62	431	197	5002-D4	43
21118	211	3269	107	432	199	5002-PROB	43
21122	212	3270	108	440	198	5066/2410	50
21125	173	3273	108	441	198	5066/5066	51
21130	175	3274	109	462-IEC	152	5066/KELVIN	199
209050-F-F	137	3275	109	464-IEC	151	5066-5066 JV	215
209050-M-F	137	3282	110	464IECNEEDLE	151	5066-PROB	45
209050-M-M	138	3283	117	490	37	5004	44
209078-F-F	138	3284	214	490 FUSED	79	5004-PROB	44
209078-M-F	139	3285	112	4010-D2	34	5005	49
209078-M-M	139	3286	112	4010-D4	34	5005/5005	52
209100	140	3287	113	4110-D2	33	5010	47
3		3288	214	4110-D4	33	5015	47
390 FUSED	78	3289	113	4210/600V-D2	32	5030	48
3010	100	3290	113	4210/600V-D4	32	5030/5030	52
3030	96	3293	114	4310-D2	29	5060	48
3109	120	3294	114	4310-D4	30	5063	46
		3295	114	4410-D2	29		
		3297	110				

INDEX

P/N / Réf. / Art-Nr.	Page / Seite	P/N / Réf. / Art-Nr.	Page / Seite	P/N / Réf. / Art-Nr.	Page / Seite	P/N / Réf. / Art-Nr.	Page / Seite
5		6		7		8	
5064	46	606MG6	64	60420 - 60425	67	7150-50	153
5066	45	606MG6,6	64	60430 - 60435	68	7150-75	154
5066/2314	50	606MG8	65	60440 - 60445	67	7160	158
5270	204	606MG9	65	60442 - 60447	68	7166	155
5273	204	606MG10	66	60480 - 60485	68	7166IEC	153
5274	205	606MG11	66	60490 - 60495	67	7170	159
5275	205	6001	42	60530 - 60535	68	7175	160
5287	112	6003	42	60550 - 60555	69	7176	155
5450	201	6005	38	60560 - 60565	69	7176IEC	154
5500	201	6005-PROB	38	60580 - 60585	69, 136	7180	161
5500/5500	202	6012-PRO	146	60619	59	7181	162
5600/5500	202	6007	39	7		7182	163
5600/5600	203	6007-PROB	39	7023	176	7183	163
5610	203	6008	40	7024	177	7184	164
5701	83	6008-PROB	40	7027	177	7185	164
5702-2312	87	6009	41	7028	178	7186	165
5702-2412	88	6009-PROB	41	7035	178	7187	165
5702-9012	88	6606	145	7039	179	7188	166
5703/X	85	6020-PRO	147	7040	176	7189	166
5703-2312	84	6020PROSPI	147	7041	179	7250 - 50	228
5703-2412	85	6022-PRO	148	7043	173	7275 - 75	228
5704	84	6022PROSPI	148	7044	174	9	
5705-2312	86	6033-PRO	149	7047	174	8145	158
5705-2412	86	6034-PRO	149	7048	175	8150	156
5705/X	87	6035-PRO	150	7091	167	8160	159
5780	89	6606-02	146	7092	167	8166	156
5930	26	6606-080	144	7093	168	8170	160
5930 FUSED	76	6606-D2	144	7094	168	8175	161
5940	26	6606-D4	145	7095	169	8176	157
5940 FUSED	76	6800	143	7096	169	8180	162
5960	27	6810	143	7097	170	9	
5960 FUSED	77	6822	141	7098	170	9001 PVC SJ	225
		6824	141	7099	171	90XX PVC DJ	225
		60410 - 60415	67	7145	157	90XX SIL DJ	227
				7149	172	90XX SIL SJ	227

P/N / Réf. / Art-Nr. Page / Seite

A

A9010SPIRALEPUR21	230
A9010SPIRALEPUR31	231
A9010SPIRALEPUR41	231
A9010SPIRIPUR15	230
ADA1056	55
ADA1057	55
ADA2/2	128
ADA204	54
ADA205	54
ADA2410/F0.8	142
ADA3032	53
ADA3034	54
ADA32/1,4	57
ADA35NEEDLE0,6	58
ADA4/2	57
ADA86/F/1,8	58
ADAFM TETRA 16A	257
ADAFM TETRA 32A	257
ADAFM TETRA 63A	258
ADAFM/FD4	256
ADAFMDEFRR	258
ADAFMSECTFR	259
ADAMAGNET Ø10	63
ADAMAGNET Ø7	63
ADAMAGNET Ø9	63
ADASCHUKOERDE	259
ADASPM3	56
ADASPM3,5	56
ADASPM3,5/8	56
ADASPM4	57
ATP180&210	252
ATP85	251

B

BAG1	252
BAG2	253
BAG3	256
BLSGM	244
BLSMM	244
BLSPM	244
BOITE	245

P/N / Réf. / Art-Nr. Page / Seite

C

C	234
C6	122
COQUE PT	246

E

E12X0,75	111
E6X0,75	122
E8X0,75	134
EL Ø2	232
EL Ø3	233
EM	232
EM4	111
EPERCHDROIT	249
EPERCHISJ	250
ET	233
ET15	233
ET21	233
ETM4	234

F

FFSECTAL	261
FFSECTFR	260
FMSECTAL	262
FMSECTFR	260
FUSE10X38,CC	91
FUSE10X38,SD(GG)	90
FUSE6X32HPC, FF	90

H

HE12X0.75	111
-----------	-----

K

KIT 11310-IEC-120-N-R	194
KIT 2310-IECIV-100-N-R	193
KIT 2350-IEC-100-N-R	194
KIT 2610-IEC-100-N-R	194
KIT 402-IEC-CATIV-N-R	193
KIT 404-IEC-N-R	193
KIT 411	184

P/N / Réf. / Art-Nr. Page / Seite

KIT 414	184
KIT 425	184
KIT 426	185
KIT 44100	187
KIT 44300	188
KIT 44400	189
KIT 44500	190
KIT 44700	187
KIT 5004/LMIEC-N-R	192
KIT 5008	190
KIT 5066-IEC-N-R	192
KIT 6005-IEC-N-R	195
KIT 6007-IEC-N-R	195
KIT 6032-PRO	192
KIT 6800-12	191
KIT 6800-6	191
KIT 6800-8	191
KIT AUTOEJP4POU	186
KIT AUTOEJP6BOXHE	186
KIT KELVIN 4931HA	200
KIT TOHM-E	275
KIT WHEEL-E DE • 1 OHM • 30M	274
KIT WHEEL-E DE • 2 OHMS • 50M	274
KIT WHEEL-E FR • 2 OHMS • 30M	275
KIT WHEEL-E FR • 2 OHMS • 50M	274
KIT-ATP180-TEST	268
KIT-ATP210-TEST	268
KIT-DEMO	196
KITEPERCH1BOX	250
KITEPERCH3BOX	251
KITFFSECTFR	261
KITREELTEST	268
KITTERRETN1	267

M

M-5001	182
MALLETTEGM	245
MALLETTEPM	245
MASSETTE	266

P/N / Réf. / Art-Nr. Page / Seite

P

PAPJP	195
PERCHTELE	249
PINC/BNC	172
POCHETTE	246
POCHETTENYLON	246

R

REELECO	255
REELIEC3	255
RF	234
RF12JZE	111
RG174 - 50	229
RG58 - 50	229
RJ11/2	223
RJ11X2/RJ45X4	223
RJ45/2	221
RJ45/4-3456	222
RJ45/4-4578	222
RJ45/8	221
RP	234

S

S-1001	180
S-1021	180
STB-REEL	254
STH-REEL	254

T

T-2021	181
--------	-----

V

V-6041	181
VM2	232
VM3	232

X

X-REEL	253
--------	-----

Measuring Safety
Customisation **Test**
Instruments **Control**
Quality **Reactivity**
Accessories
Made in France
Analyse



electro-pjp.com

You distributor / **Votre distributeur** / *Ihrer Wiederverkäufer*

Electro-PJP SAS - 13, rue de Madrid - BP103
39500 TAVAUX - France
Tel: +33 (0)3 84 82 13 30
Fax: +33 (0)3 84 82 40 48
Email: sales@electro-pjp.com