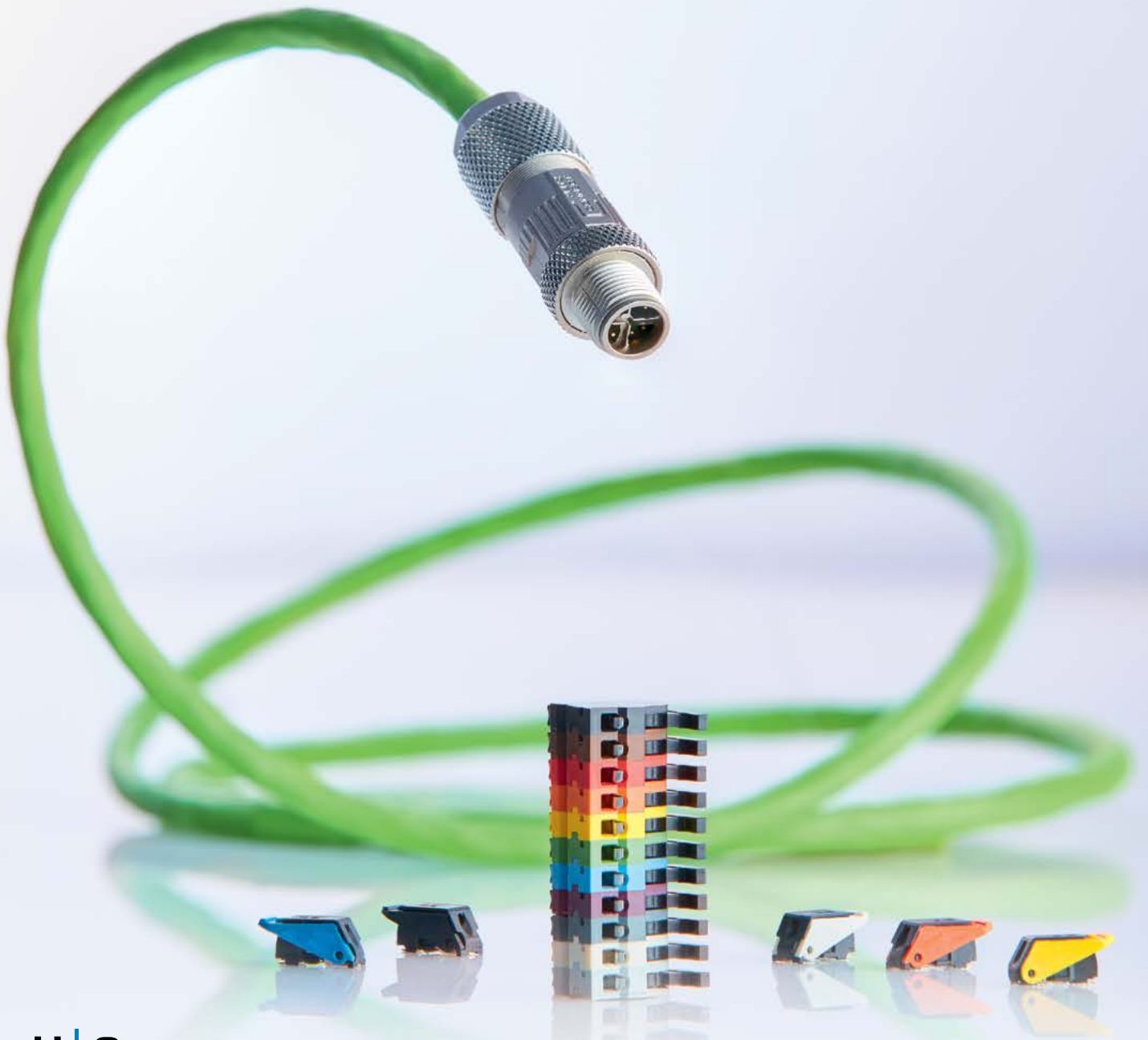


# Systemes de raccordement pour circuits imprimés





# Des systèmes de produits innovants – des connexions continues

## 2015 | 2016

**U** | Contact

Connectique pour  
circuits imprimés

# Les catalogues par gamme de produits METZ CONNECT

Nos catalogues produits vous permettent en effet de tirer les ficelles : des informations claires ainsi que des novations captivantes à travers toutes nos trois gammes de produits **U|Contact**, **C|Logline** et **P|Cabling**.

Pour en savoir plus sur nos systèmes de raccordement pour circuits imprimés et pour le raccordement d'appareils, sur nos composants et systèmes intelligents destinés aux armoires de commande ou sur notre gamme de produits pour le câblage de réseau, veuillez vous référer à nos trois catalogues distincts.



## U|Contact

Connectique pour circuits imprimés et pour le raccordement d'appareils



## P|Cabling

Systèmes de câblage en cuivre ou en fibre optique pour le câblage de bâtiments et de sites tertiaires ou industriels



## C|Logline

Composants intelligents destinés aux armoires de commande et systèmes de contrôle

# Sommaire

Préface/philosophie de l'entreprise	5
-------------------------------------	---

## U | Contact

### Connectique pour circuits imprimés

1	Borniers pour CI	17
2	Embases à picots & embases femelles	139
3	Connecteurs carte à carte	199
4	Connecteurs femelles RJ/USB pour CI	225
5	Connecteurs femelles M12 pour CI	273
6	Accessoires	283
7	Des solutions de système trans-gamme	300
8	Références et synoptiques de montages	303
9	Spécifications générales	321

Index	333
Contact	342
Spécifications générales	348



Chers partenaires commerciaux, chers clients,

Depuis quelques années déjà, le groupe METZ CONNECT poursuit une stratégie de croissance orientée à l'international dans le cadre de laquelle les activités et les processus des entreprises METZ CONNECT ainsi que des organisations ont été regroupés au niveau mondial. Ainsi, METZ CONNECT gagne en vigueur issue des effets de synergie et de l'allègement des processus pour la réalisation de notre vision d'un « Spécialiste en Connectique » qui offre une technique de connexion haut de gamme pour l'univers de la communication moderne – du circuit imprimé à l'Internet.

Notamment dans le contexte d'une mise en réseau croissante au niveau mondiale l'accent est mis – outre sur une présence homogène de METZ CONNECT – sur la disponibilité mondiale des produits METZ CONNECT. Tout est en train de fusionner et des frontières perdent leur importance. Industrie 4.0 ainsi que l'Internet des objets (IdO) sont les sujets actuels qui préoccupent les marchés.

Des chaînes complexes de livraison et de production dans l'industrie. Des types d'automatisation des bâtiments confortables, sûrs et énergétiquement efficaces (Smart Living). Une infrastructure intelligente de transport. Tout cela demande une mise en réseau intelligente de tous les appareils et composants concernés. METZ CONNECT est prêt à vous accompagner en tant que partenaire compétent : avec notre savoir-faire et les solutions de système standardisées ou spécifiques client pour assurer un flux de données et de signaux constamment sûr et fiable. La gamme entière de METZ CONNECT avec ses diverses solutions a été encore étendue et les nouveaux produits sont maintenant intégrés dans le catalogue. Dans le dernier catalogue, nous vous avons déjà informés de l'intégration volontaire de notre technique de connexion. À cet effet, nous avons structuré nos axes de compétence essentiels en trois gammes clés :

- U|Contact** représente la technique de circuits imprimés et de connexion d'appareils,
- C|Logline** les composants intelligents pour systèmes et armoires de commande et
- P|Cabling** les systèmes de câblage en technique cuivre et fibres optiques pour le câblage des bâtiments et de l'industrie.

Avec notre technique de connexion systématique et nos conseils compétents pour réaliser une multitude de solutions d'application et satisfaire aux exigences les plus variées de nos clients, nous sommes le partenaire idéal pour vos besoins ambitieux. Abordons ensemble les projets dans le domaine de la construction d'appareils et d'installations, du câblage structuré des bâtiments et de l'industrie ou comme partenaire éprouvé du commerce de gros spécialisé pour que nous puissions vous apporter notre soutien dans vos tâches quotidiennes.

Nous vous recommandons aussi de profiter de notre site Internet au contenu riche et facilement compréhensible. Ici, vous pourrez obtenir un aperçu actuel de toutes les nouveautés et de tous les produits, y compris des documentations pertinentes sur nos produits, des aides à la planification et des films de montage. Consultez notre site [www.metz-connect.com](http://www.metz-connect.com) et voyez vous-même.

Nous nous réjouissons d'affronter les défis du futur et de pouvoir vous accompagner et vous assister en tant que partenaire avec des solutions optimales des points de vue technique et économique.

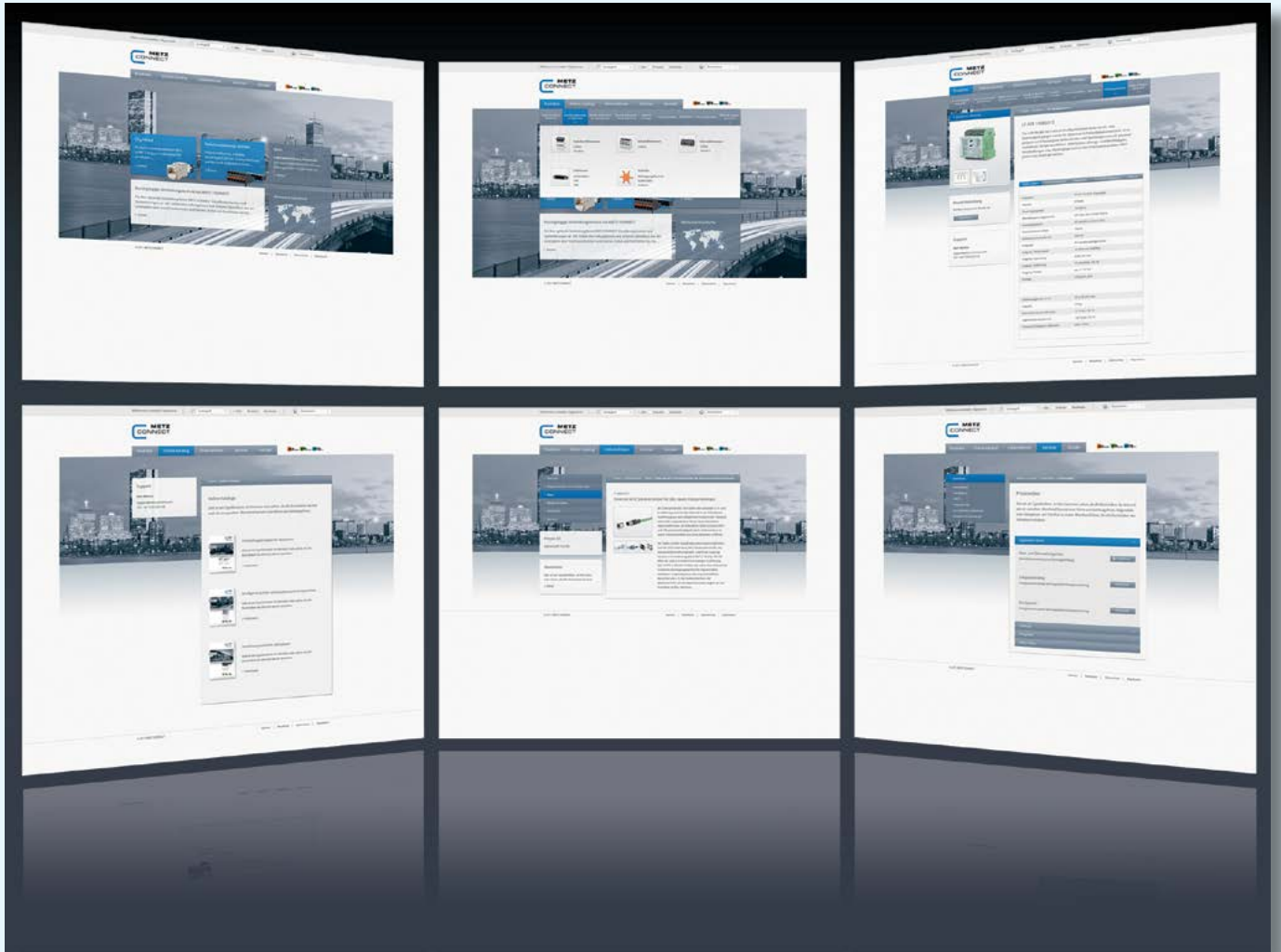


Avec les cordiales salutations de

**Jochen Metz**  
(Associé-Gérant)

**Christian Metz**  
(Associé-Gérant)

et de toute l'équipe de METZ CONNECT.



## Un savoir-faire approfondi en un rien de temps

Nos catalogues produit vous offrent des descriptions complètes de nos produits. Si vous cherchez des informations précises, consultez notre site web sous [www.metz-connect.com](http://www.metz-connect.com) pour obtenir des informations exhaustives en un rien de temps.

Servez vous du « Mobile Tagging » pour ce faire : Il vous suffit de scanner ce code QR par votre smartphone pour une connexion directe au site web METZ CONNECT.





# La meilleure actualité de METZ CONNECT

## Notre site Internet pour plus d'efficacité encore

Une navigation très aisée ainsi qu'une disponibilité 24h sur 24h – sous notre site web [www.metz-connect.com](http://www.metz-connect.com) vous trouverez toujours les informations les plus récentes sur METZ CONNECT et sur nos produits facilitant votre travail au quotidien. Et tout ceci à une vitesse qui va vous surprendre!

### Nos produits

Pour rechercher un produit vous disposez de plusieurs options : la barre de navigation intégrée avec son menu "Produits" ainsi qu'une structure claire, la recherche entreprises avec sa fonction de filtrage ou les catalogues à feuilleter en ligne pour tous ceux qui préfèrent partir du système d'assortiment connu de nos produits. Quelques cliques suffisent pour accéder au produit souhaité et pour télécharger tous les documents pertinents comme des fiches produits, dessins ou certificats. En même temps les composants complémentaires vous seront affichés.

Sous le menu "services" vous accéderez à un aperçu complet de nos options de téléchargement. Ici vous trouverez toute l'offre de téléchargement de nos brochures d'information jusqu'aux certificats et rapports d'essais en passant par les données en 3D.

### Vos contacts

Vous trouverez facilement un contact chez METZ CONNECT, un distributeur ou stockiste en utilisant la recherche par pays et par code postal sous la rubrique « Contact ». Ici, vous trouverez aussi nos partenaires de vente du monde entier.

### News(letter)

Sous la rubrique News nous vous tenons au courant sur les novations de produits, sur des manifestations et sur l'actualité dans notre entreprise. En même temps vous avez la possibilité de vous abonner au newsletter de METZ CONNECT. Ce newsletter va vous informer en temps réel directement et automatiquement sur votre PC.

Vivez et découvrez le site web de METZ CONNECT avec tous ses avantages ! – Une chaleureuse bienvenue sur [www.metz-connect.com](http://www.metz-connect.com) !

# Connexion illimitée

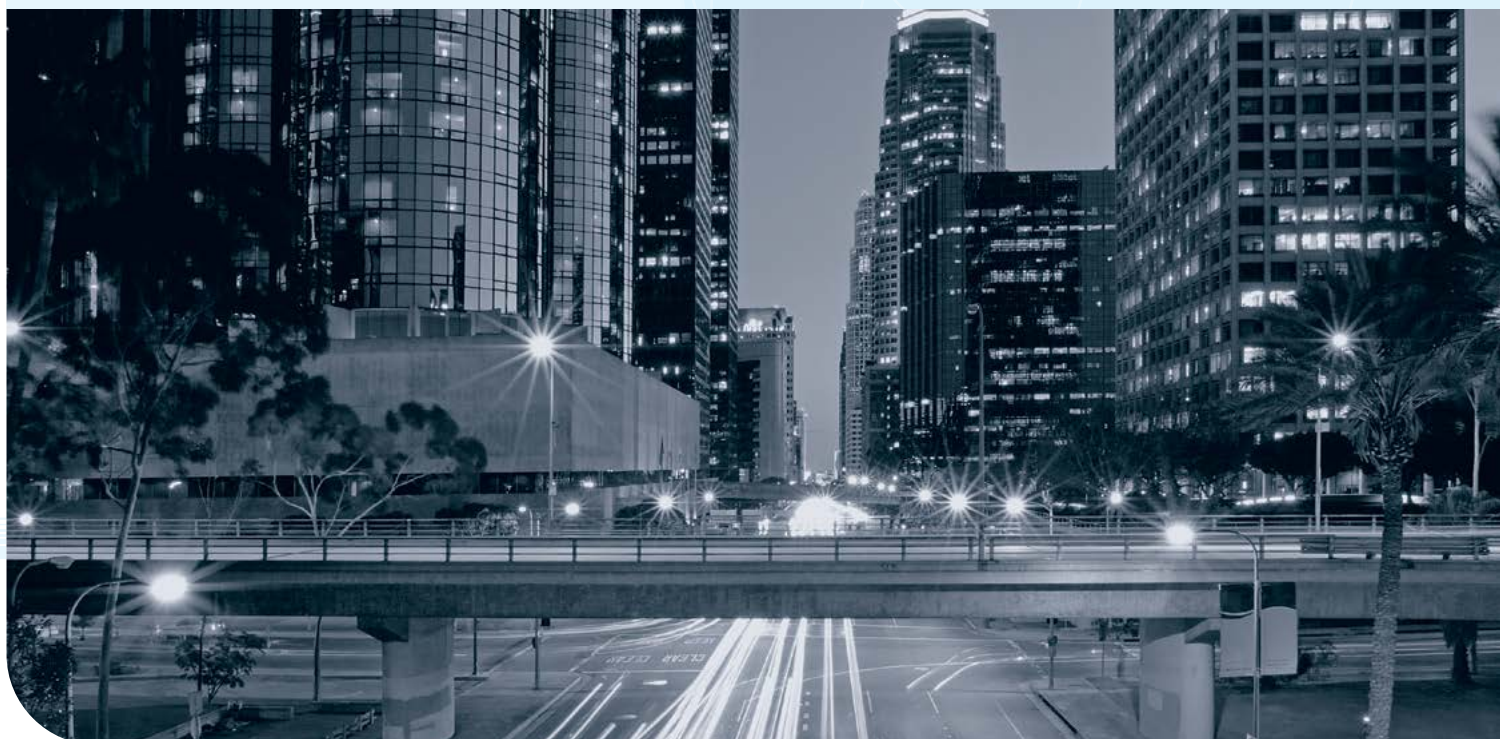
La mise en réseau globale est de plus en plus poussée. Notre vie est de plus en plus influencée par des informations continues et transparentes – disponibles non seulement carrément à partir de partout mais aussi 24h sur 24h – et aussi par des appareils communiquant avec d'autres appareils qui représentent des processus. Tout ceci nécessite une connectique fiable.

Créer des connexions parfaites, voilà la compétence centrale de METZ CONNECT. Le groupe METZ CONNECT offre un programme complet qui met l'accent sur une compatibilité et une homogénéité des systèmes hors commun.

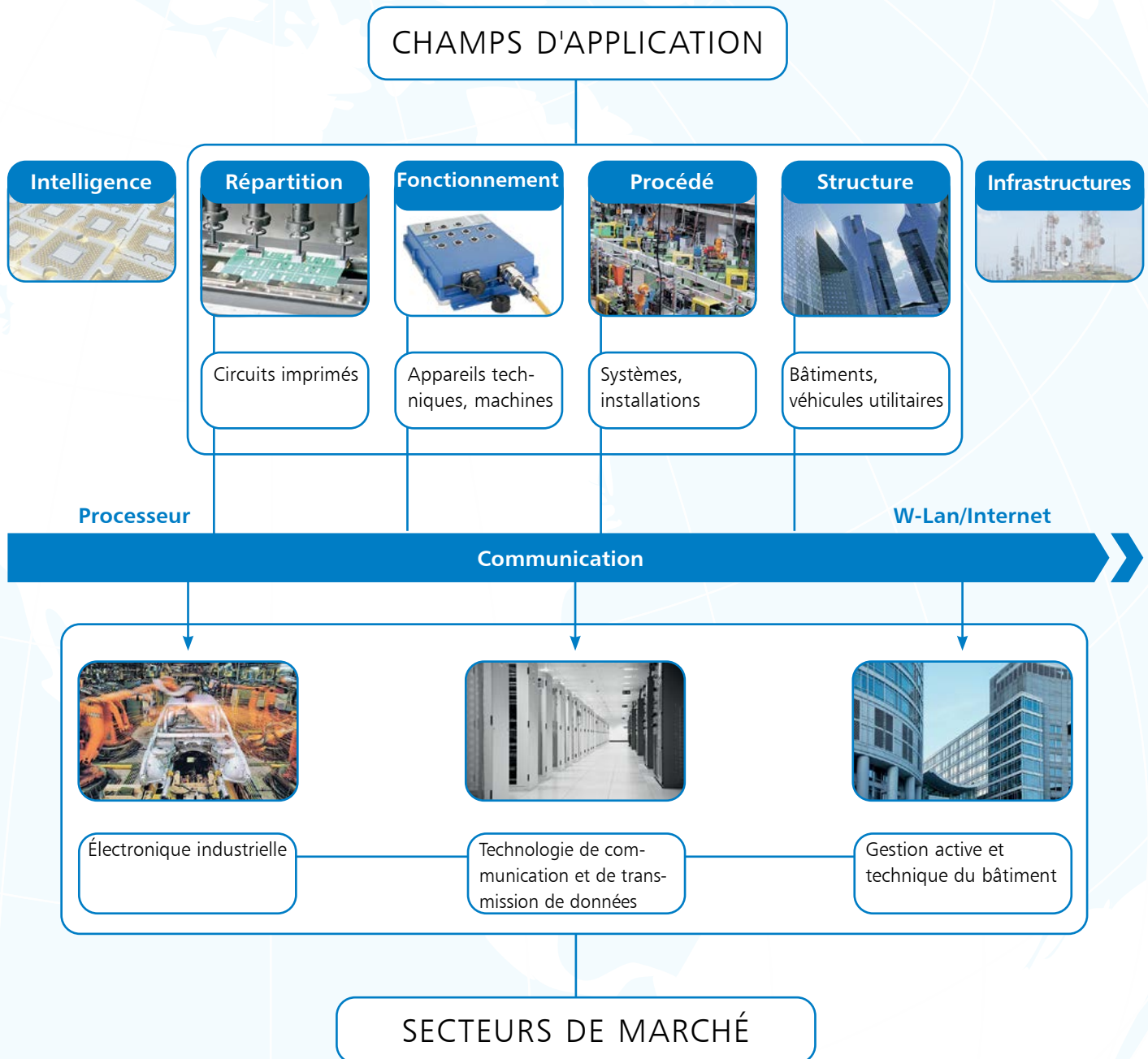
L'orientation stratégique de METZ CONNECT en matière de gammes de produits assure dans les différents secteurs du marché – électronique industrielle, technologies de l'information et de la communication, ainsi que l'automatisation des bâtiments – une circulation des données sécurisée et en continu allant du circuit imprimé par le connecteur au cordon de raccordement et en passant ensuite par le panneau de brassage vers l'environnement infrastructurel.

METZ CONNECT garantit ainsi une communication intégrale, de qualité et transparente à travers toutes les applications sans ruptures du système ou pertes de performance. En plus des solutions globales, notre groupe d'entreprises offre aussi une large palette de services. Comme par exemple des adaptations de produits aux besoins individuels du client ou des nouveaux développements spécifiques, des formations qualifiées, un support marketing en faveur de nos partenaires commerciaux ainsi qu'un programme d'information clients diversifié.

Pour ce faire nous nous appuyons dans le monde entier sur nos propres ateliers de découpage, nos ateliers d'injection pour des matières plastiques et de construction d'outils, sur nos laboratoires d'essai, nos unités internes d'assemblage ainsi que sur nos experts de la construction et de la programmation d'outils ou de l'automatisation de la production.



# Solutions achevées de source unique : avant tout avantage ... de performance !



# La gamme qui relie tout

METZ CONNECT vous offre une gamme de produits complet du circuit imprimé au terminal. En tant que fournisseur de solutions dédié à nos clients, nous avons réparti nos composants et/ou systèmes flexibles, conviviaux et standardisés sur le plan international sur trois domaines bien définis.

Sous la désignation de **U|Contact** nous concentrons des produits et solutions novateurs dans le domaine de connexion de circuits imprimés pour toutes les technologies récentes dans l'équipement de circuits imprimés. Des produits respectant les standards du marché ainsi que par des solutions dédiées au contrôle de processus industriels ou à l'automatisation des bâtiments par exemple, reflètent nos compétences clé dans ce domaine. Ceci comprend des borniers et des embases, des connecteurs carte à carte ainsi que des connecteurs périphériques (RJ, M12, USB) pour des applications différentes.

**P|Cabling** inclut des composants de connexion et des systèmes de branchement puissants, hautement spécifiques et en conformité avec les standards internationaux pour

les techniques du cuivre et de fibre optique. Ces solutions sont intégrées dans le câblage structuré dans l'industrie et dans le bâtiment ainsi que dans des data center. Leur installation aisée, leur qualité excellente et une compatibilité de système optimale à travers toutes les classes de performance importantes, sont les propriétés les plus caractéristiques de nos insertions-module, de nos connecteurs, boîtes de raccordement, panneaux de brassage, distributeurs, connecteurs à protection IP ainsi que nos câbles de brassage et d'installation.

**C|Logline** représente les composants système intelligents pour le pilotage décentralisé et dense en communication dans le domaine des applications et des produits pour l'automatisation des bâtiments comme les relais de mesure, les relais de surveillance ou de temporisation, les relais industriels, les modules d'interface ou les composants télécom.

En outre, nous offrons des solutions de système trans-gamme. La connexion rapide, sécurisée et réajustable des appareils à un système de branchement par des connexions de en fibre optique, RJ45 ou Ethernet M12 est assurée par des systèmes de connexion parfaitement adaptés offrant la classe de protection IP 67.



# Fournisseur de solutions à l'écoute du client

## U | Contact

Connectique pour circuits imprimés et appareils techniques

Borniers, embases à picots



Connecteurs



Connecteurs carte à carte



## C | Logline

Composants intelligents

Modules Bus



Ethernet E/S



Composants pour armoires de commandes



## P | Cabling

Systèmes de câblage en fibre optique et cuivre

Connecteurs



Boîtiers de raccordement, distributeurs



Câbles de brassage et d'installation



# Des systèmes de produits innovants – des connexions continues

U | Contact



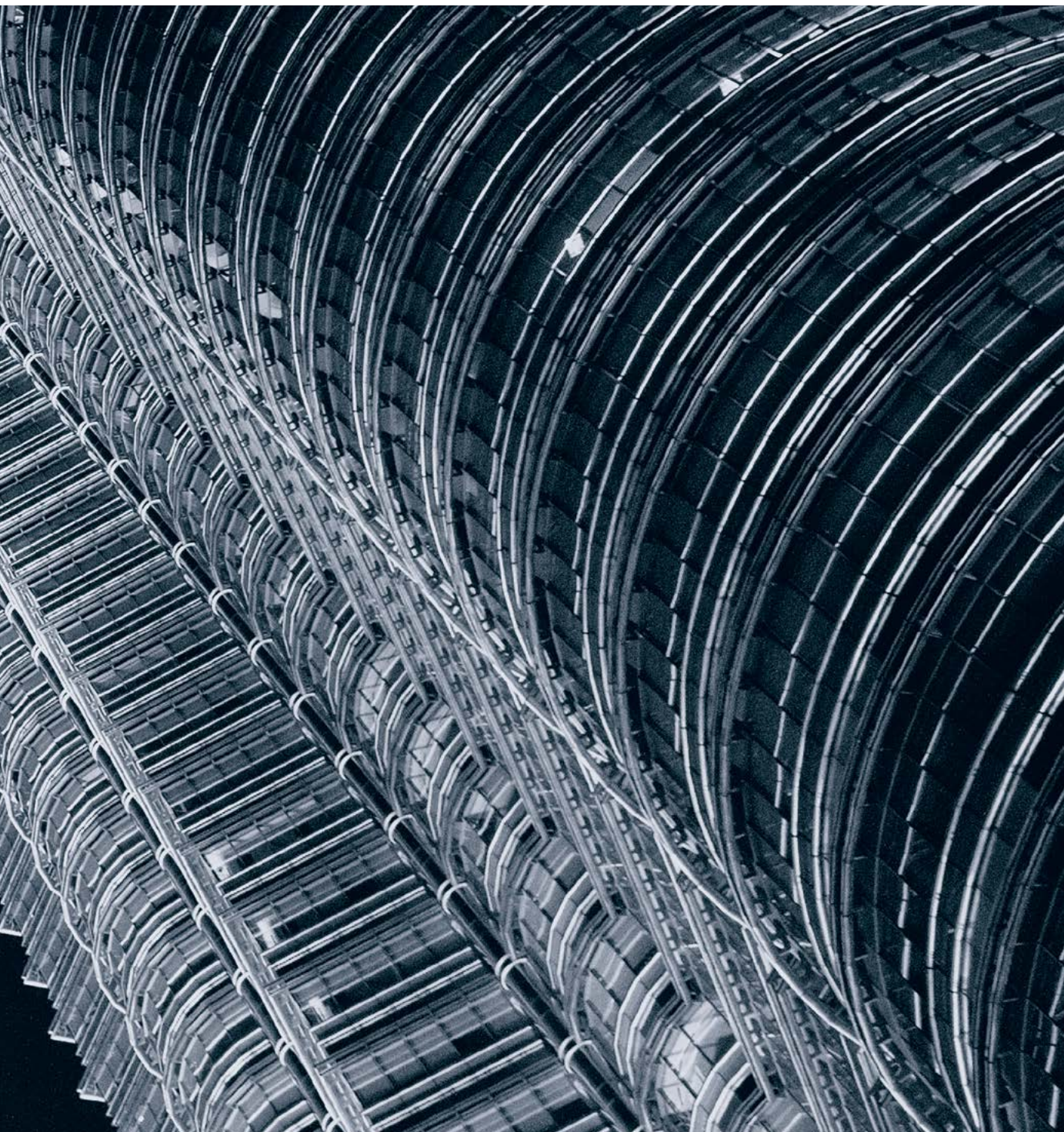


## Connectique pour circuits imprimés

U|Contact – des systèmes de produits innovants dans le domaine de la connectique pour les circuits imprimés

METZ CONNECT vous offre des systèmes de connexion pour circuits imprimés et appareils dans les applications les plus variées. Des améliorations constantes et des extensions permanentes de notre gamme des systèmes de connexion pour circuits imprimés et appareils font de nous un partenaire digne de confiance et sûr.

Par sa gamme de produits U|Contact, METZ CONNECT offre des connexions continues pour toutes les technologies courantes dans le domaine de l'équipement des circuits imprimés. Des produits compatibles avec les standards du marché et des solutions produits correspondant aux spécifications des clients ainsi que des systèmes de connexion pour appareils dans le secteur de l'électronique industrielle et de l'immotique reflètent nos compétences centrales dans ce domaine.





# Clé de produit U|Contact

La clé de produit pour le domaine U|Contact offre aux clients un système de numérotation moderne, homogène et facile à comprendre pour toutes les gammes de produits.

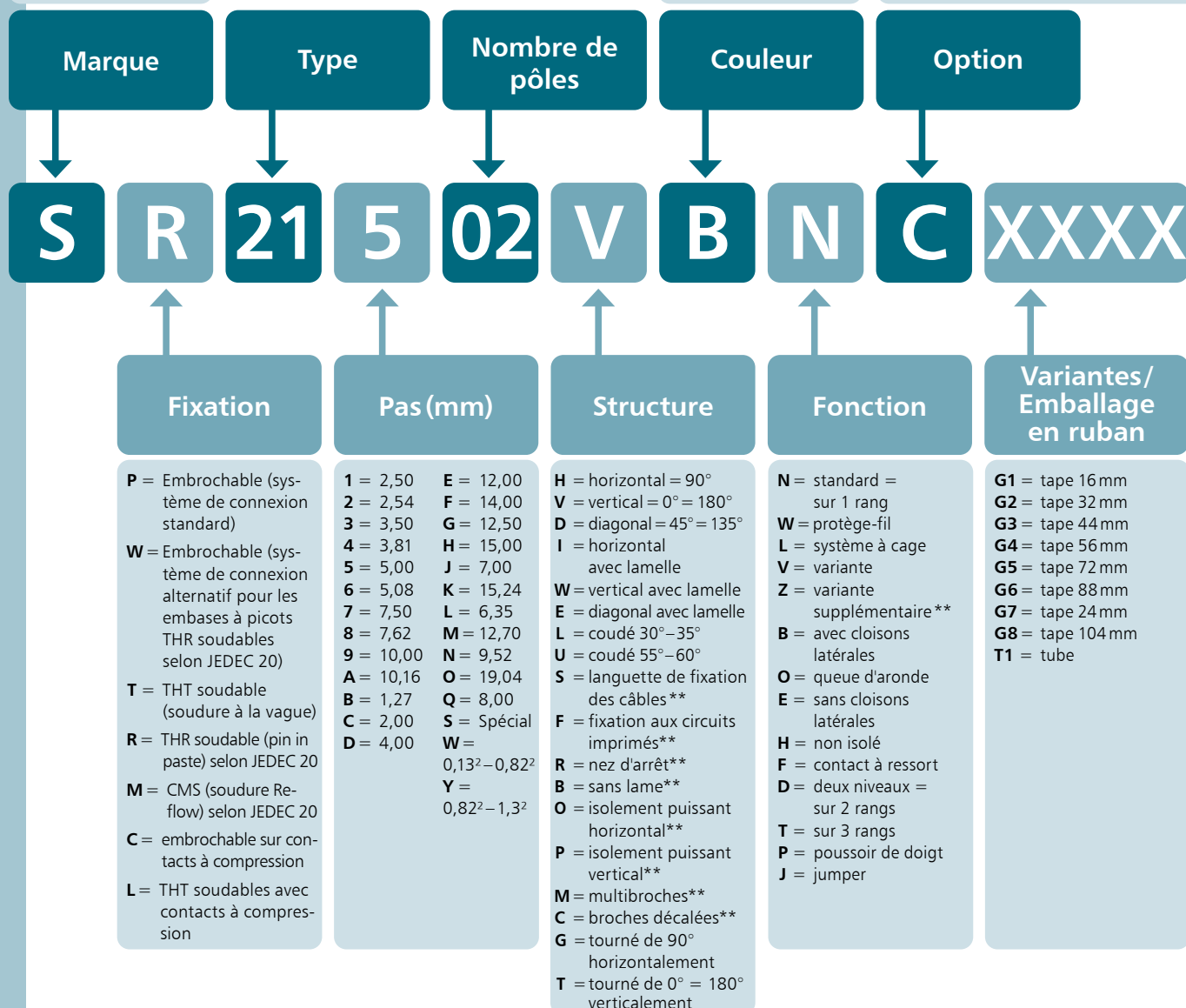
L'avantage : La clé de produit désigne les produits selon leurs propriétés, créant ainsi de la transparence aux niveaux de la commande et de la logistique.

Ainsi les familles de produits offrent un aperçu simple des composants et permettent une identification aisée de caractéristiques telles que la forme de fixation, le pas, le nombre de pôles, la structure, etc. Ainsi, la multitude de types a été réduite et les produits ont été rassemblés par groupes d'articles avec des versions de caractéristiques identiques afin de simplifier l'identification.

**R** = Borniers à vis  
**P** = Embases à picots  
**S** = Borniers à ressort  
**I** = Borniers à déplacement d'isolant  
**F** = Embases femelles

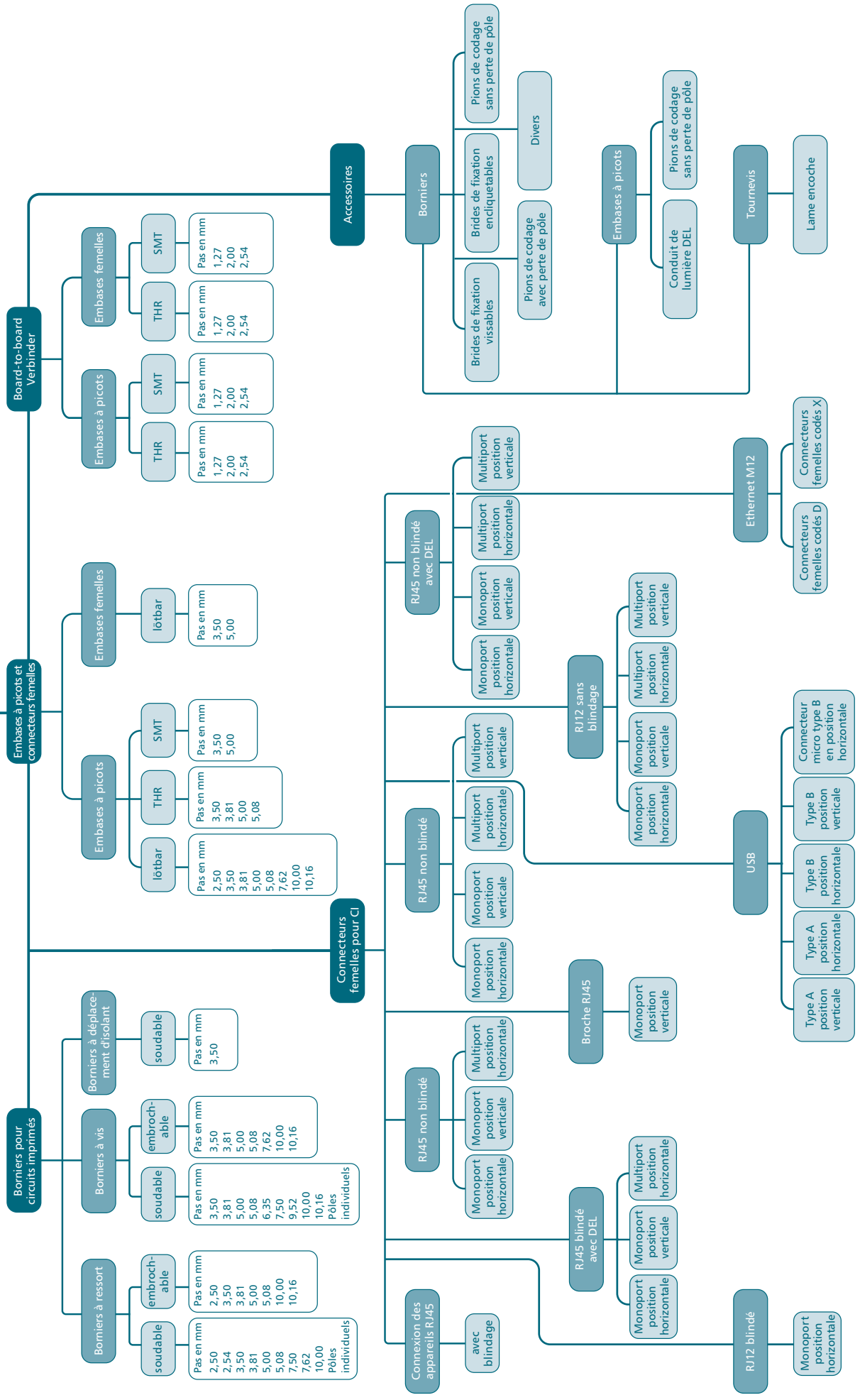
**B** = noir  
**G** = vert  
**R** = rouge  
**O** = orange  
**D** = gris  
**W** = blanc  
**Y** = jaune  
**N** = nature  
**H** = bleu  
**E** = marron  
**V** = violet  
**X** = incolore  
**M** = multicolore

**N** = normal, entrée de fil côté non codable  
**O** = normal, entrée de fil côté codable  
**F** = bride, entrée de fil côté non codable  
**S** = bride, entrée de fil côté codable  
**U** = modulaire\*, entrée de fil côté non codable  
**V** = modulaire\*, entrée de fil côté codable  
**C** = juxtaposable\*, entrée de fil côté non codable  
**D** = juxtaposable\*, entrée de fil côté codable  
**L** = connexion côté gauche  
**R** = connexion côté droit  
**T** = type extra-plat  
**Z** = Micro SD slot pour carte  
**H** = Deux corps isolant



\*Modulaire est synonyme de l'enchaînement mécanique sans perte de pôle (par des queues d'aronde) | Juxtaposable est synonyme de l'enchaînement libre sans perte de pôle (sans queue d'aronde) \*\*Ne s'applique qu'à ces cas, où deux variantes sont disponibles.

# U|Contact



### Borniers pour CI

1	Aperçu des borniers pour CI	18
2	Borniers à ressort	20
3	Borniers à vis	66
4	Borniers à déplacement d'isolant	134

# Borniers pour circuits imprimés



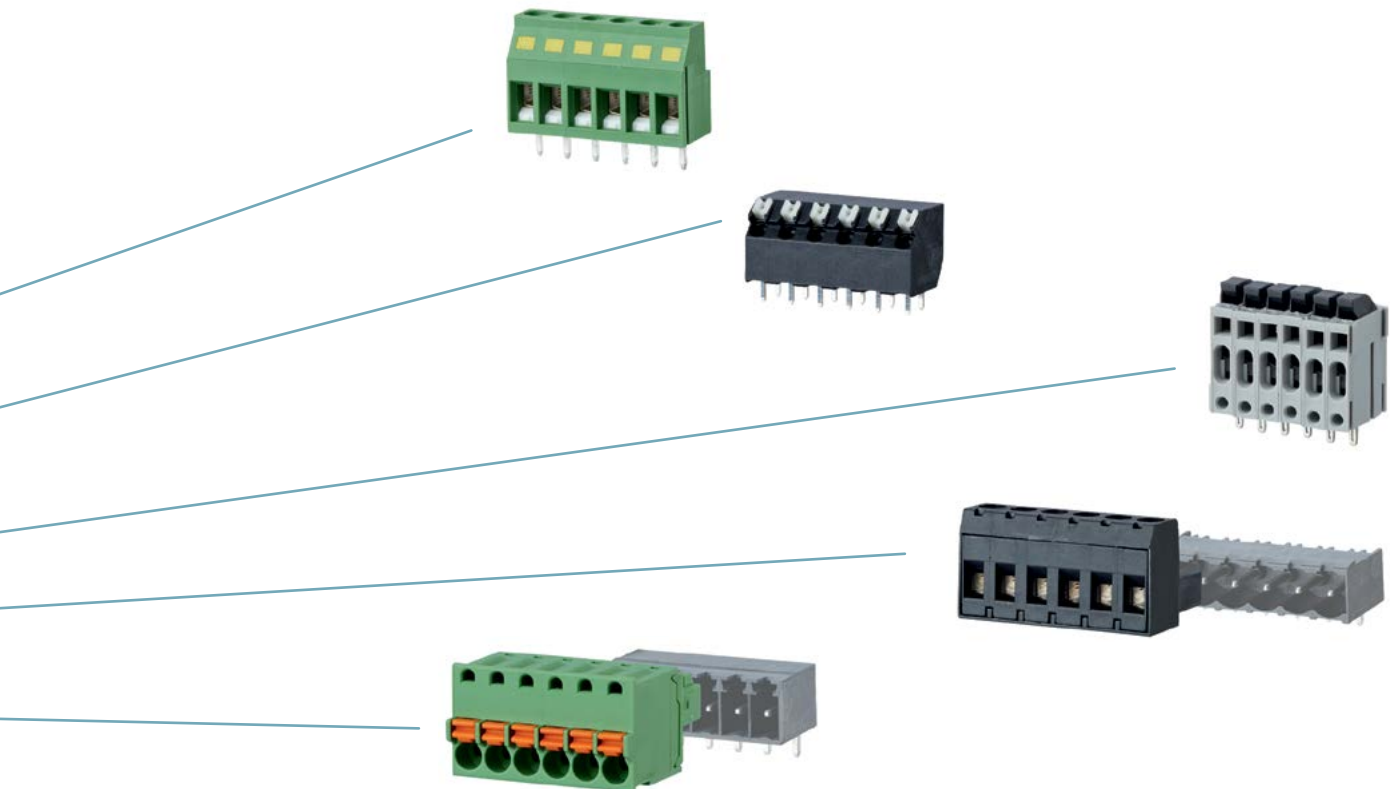
## Borniers pour circuits imprimés

**Expérimenté** – depuis des décennies, METZ CONNECT produit et distribue avec succès dans le monde entier des borniers pour circuits imprimés. Le portefeuille englobe des produits pour les courants de signaux et de données, des courants de commande moyens ainsi que de borniers de raccord au réseau et des borniers de puissance.

**Complet** – une extension permanente de la gamme éprouvée ainsi que des améliorations et des développements constants de nos produits sont l'objectif que nous nous sommes fixé afin de pouvoir vous offrir des solutions complètes et d'une excellente qualité pour vos applications.

**Le tout d'un fournisseur unique** – que se soit le résultat de développements en partenariat ou de notre Design-In de nos produits existants ou modifiés ou nos articles de catalogue – nous répondons à toutes vos exigences en matière de la connectique de circuits imprimés.

**Orientés vers l'avenir** – nous suivons les tendances du marché et accordons notre priorité aux produits qui se prêtent également à la fabrication automatisée. Que vous ayez besoin de variantes pour Through-Hole-Reflow (THR) ou pour la méthode CMS (Composants Montés en Surface) – nous avons la solution pour vous. Bien sûr, nous livrons ces produits également dans l'emballage en ruban (Tape & Reel) nécessaire pour l'automatisation.



# Borniers à ressort

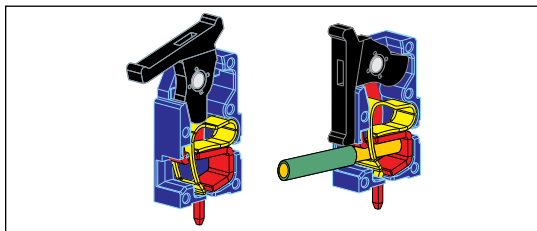
## Spécifications de série

Cette **famille de produits** est composée de borniers basés sur une connexion par bornier à ressort. Sous l'expression « bornier à ressort », nous entendons une connexion électrique établie par la fixation d'un conducteur individuel dénudé au moyen d'un ressort. Elle convient pour des fils monobrins et des fils torsadés à plusieurs brins de 0,08 à 2,5 mm<sup>2</sup> en section nominale et permet :

- de serrer le fil directement sans préparation du conducteur
- de serrer le fil directement avec protection d'épissage
- de serrer le fil indirectement en utilisant des embouts ou des cosses de câble

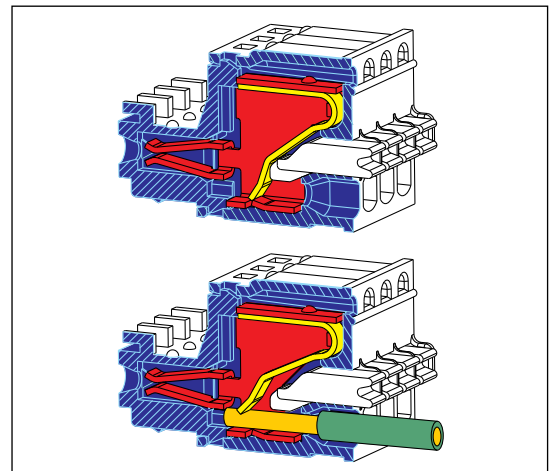
### Bornier à ressort avec lame de pression (avec ou sans levier excentrique)

- avec levier excentrique – livré avec chambre de serrage ouverte
- avec levier excentrique – branchement des conducteurs sans outils
- très courts temps de montage
- grâce au système de force fermée à l'intérieur du bornier, aucune pression ne sera exercée sur le circuit imprimé lors du montage
- raccord étanche aux gaz à l'endroit de serrage
- modularité de différentes couleurs
- peut être monté dans un boîtier
- en cas de modifications de la section du conducteur, le ressort s'adapte automatiquement



### Bornier à ressort avec ressort lame

- les fils monobrins peuvent être raccordés sans outils, il suffit de les enfoncer
- les fils torsadés et les fils monobrins fins sont raccordés au moyen d'un tournevis standard
- courts temps de montage
- raccord étanche aux gaz à l'endroit de serrage
- modularité de différentes couleurs
- peut être monté dans un boîtier
- en cas de modifications de la section du conducteur, le ressort s'adapte automatiquement



### Composants compatibles avec les processus par refusion



METZ CONNECT offre une multitude de borniers à ressort en versions compatibles avec les processus par refusion. Le besoin en composants compatibles avec les processus par refusion augmente constamment en raison des degrés d'automatisation soumis à une croissance permanente dans les processus de fabrication.



« Tape & Reel » est le nom de l'emballage en ruban. Le sens de ce type d'emballage réside dans l'automatisation des processus de fabrication. Les composants sont emballés dans une poche et recouverts d'une pellicule de protection soudée. Ensuite, ce ruban est enroulé sur une roue. Cet emballage en ruban répond à la norme DIN EN 60286.

# Borniers à ressort

## Options d'impression

Nous imprimons vos borniers individuellement. Avec des chiffres ou des symboles, alignés à gauche ou à droite, lisibles ou la tête en bas en fonction de la faisabilité technique. Les méthodes réalisables au choix sont l'impression à jet d'encre, la tempographie et le grainage à chaud. Créez votre bornier individuelle avec nous.

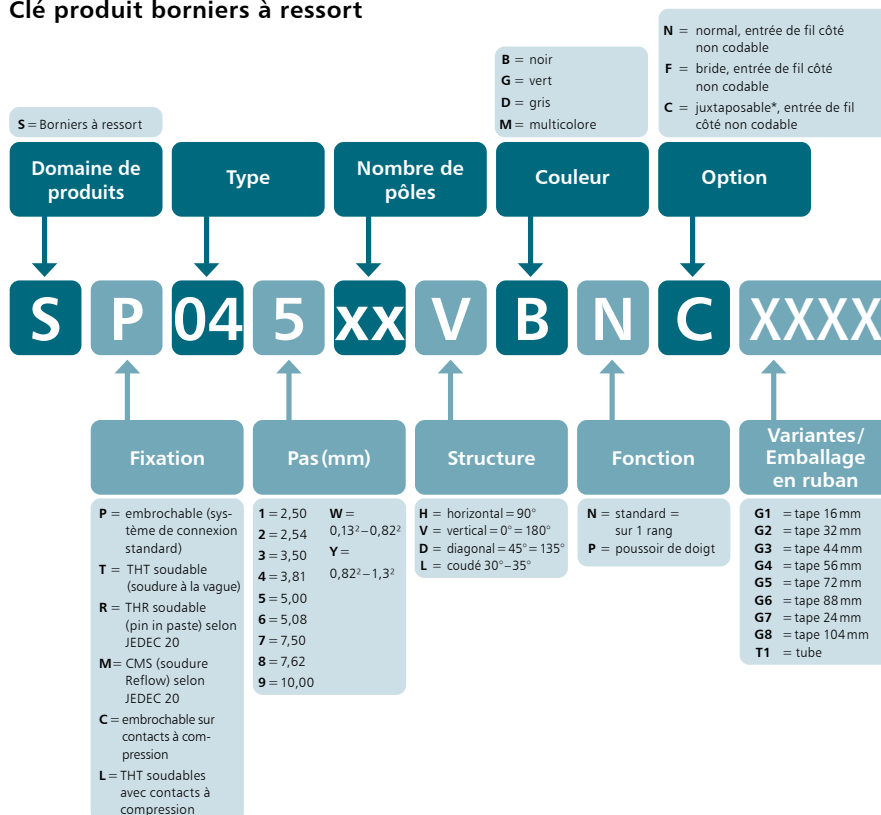


## Couleurs possibles

Vous pouvez commander les borniers en différentes couleurs de base et, au besoin, souvent varier les couleurs sur un seul et même bornier. Ceci est par exemple utile dans le cadre du montage dans un boîtier pour obtenir une image globale attrayante ou pour tirer partie de la nouvelle possibilité offerte pour le codage. N'hésitez pas à nous contacter pour connaître les combinaisons possibles.













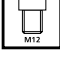
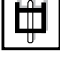














## Clé produit borniers à ressort



\* Juxtaposable est synonyme de l'enchaînement libre sans perte de pôle (sans queue d'aronde).

## Signification des symboles

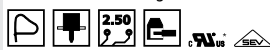
### Pictogrammes

	Borniers à ressort		Protège-fil
	Borniers à déplacement d'isolant		Modulaire
	Borniers à vis		Embase verticale
	Embases à picots		Embase verticale avec cloison arrière
	Embases femelles		Embase verticale sans cloisons latérales
	Ethernet M12		Embase verticale avec cloisons latérales
	Soudable		Embase horizontale
	Enfichable		Embase horizontale avec cloison arrière
	Pas		Embase horizontale sans cloisons latérales
	Sens de connexion 90°		Embase horizontale avec cloisons latérales
	Sens de connexion diagonale		Convient pour THR
	Sens de connexion 0°		Convient pour CMS
	Système à cage		Emballage en ruban (Tape & Reel) possible





\* En cours d'homologation



Famille de produits Pôles Couleur Option  
**ST06 1xxHDNN** \*(AST061)  
Pas Construction Fonction \*Ancienne numérotation

- bornier à ressort, soudable
- pas 2,50 mm, sens de connexion horizontal 90°
- couleur gris
- sans levier excentrique

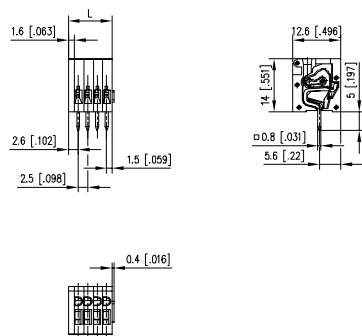
**Caractéristiques**

**UL** US V / A / AWG 130 / 10 / 28 - 20

**SEV** 0,5 mm<sup>2</sup> 130 V / 6 A / T60

Catégorie de surtension	III	III	II
Degré de pollution	3	2	2
Tension nominale	80 V	320 V	320 V
Tension d'essai	2,5 kV	2,5 kV	2,5 kV
Classe d'isolation	CTI 600		
Dimension de câble solide	0,2 - 0,5 mm <sup>2</sup>		
Dimension de câble multibrin	0,2 - 0,5 mm <sup>2</sup>		
Dimension de câble solide	AWG 28 - 20		
Dimension de câble multibrin	AWG 28 - 20		
Distance dans l'air et ligne de fuite	1,7 mm		
Dimensions picot soudable	0,8 x 0,8 mm		
Diamètre de perçage préconisé pour le CI	ø 1,3 mm		
Longueur picot soudable	5 mm		
Degré de protection selon IEC 60529	IP 20		
Longueur de dénudage min.	6 mm		
Couleur	gris		

**Schéma dimensionnel**



L = (Nombre de pôles - 1) x pas + 4,1 mm

Référence

Compléter la référence en indiquant le nombre de pôles.

AST061

	02	03	04	05	06	07	08
09	10	11	12	13	14	15	16
17	18	19	20	21	22	23	24

(informations : page 21)

**Taille standard**



Famille de produits Pôles Couleur Option  
**ST02 1xxHDNN** \*(AST021)  
Pas Construction Fonction \*Ancienne numérotation

- bornier à ressort, soudable
- pas 2,50 mm, sens de connexion horizontal 90°
- couleur gris
- levier excentrique

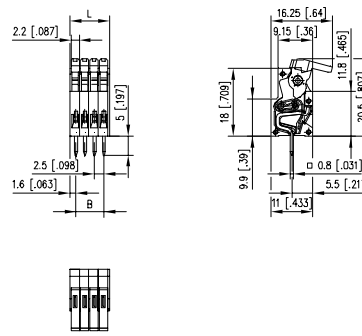
**Caractéristiques**

**UL** US V / A / AWG 150 / 8 / 28 - 20

**SEV** 0,5 mm<sup>2</sup> 130 V / 6 A / T60

Catégorie de surtension	III	III	II
Degré de pollution	3	2	2
Tension nominale	80 V	320 V	320 V
Tension d'essai	2,5 kV	2,5 kV	2,5 kV
Classe d'isolation	CTI 600		
Dimension de câble solide	0,2 - 0,5 mm <sup>2</sup>		
Dimension de câble multibrin	0,2 - 0,5 mm <sup>2</sup>		
Dimension de câble solide	AWG 28 - 20		
Dimension de câble multibrin	AWG 28 - 20		
Distance dans l'air et ligne de fuite	1,7 mm		
Dimensions picot soudable	0,8 x 0,8 mm		
Diamètre de perçage préconisé pour le CI	ø 1,3 mm		
Longueur picot soudable	5 mm		
Degré de protection selon IEC 60529	IP 20		
Longueur de dénudage min.	6 mm		
Couleur	gris		

**Schéma dimensionnel**



L = (Nombre de pôles - 1) x pas + 3 mm

Référence

Compléter la référence en indiquant le nombre de pôles.

AST021

	02	03	04	05	06	07	08
09	10	11	12	13	14	15	16
17	18	19	20	21	22	23	24

(informations : page 21)

**Taille standard**



Famille de produits Pôles Couleur Option  
**ST04 1xxDDNN** \*(AST041)  
Pas Construction Fonction \*Ancienne numérotation

- bornier à ressort, soudable, double broches à souder
- pas 2,50 mm, sens de connexion diagonal 45°
- couleur gris
- levier excentrique

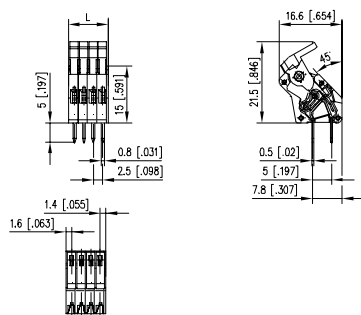
### Caractéristiques

**UL** V / A / AWG 150 / 8 / 28 - 18

0,5 mm<sup>2</sup> 130 V / 6 A / T60

Catégorie de surtension	III	III	II
Degré de pollution	3	2	2
Tension nominale	80 V	320 V	320 V
Tension d'essai	2,5 kV	2,5 kV	2,5 kV
Classe d'isolation	CTI 600		
Dimension de câble solide	0,2 - 0,5 mm <sup>2</sup>		
Dimension de câble multibrin	0,2 - 0,5 mm <sup>2</sup>		
Dimension de câble solide	AWG 28 - 18		
Dimension de câble multibrin	AWG 28 - 18		
Distance dans l'air et ligne de fuite	1,7 mm		
Dimensions picot soudable	2 x 0,8 x 0,5 mm		
Diamètre de perçage préconisé pour le CI	ø 1,3 mm		
Longueur picot soudable	5 mm		
Degré de protection selon IEC 60529	IP 20		
Longueur de dénudage min.	6 mm		
Couleur	gris		

### Schéma dimensionnel



L = (Nombre de pôles - 1) x pas + 3 mm

Référence

AST041

Compléter la référence en indiquant le nombre de pôles.

	02	03	04	05	06	07	08
09	10	11	12	13	14	15	16
17	18	19	20	21	22	23	24

(informations : page 21)

Taille standard



Famille de produits Pôles Couleur Option  
**ST07 2xxHGNN**\*(AST072)  
Pas Construction Fonction \*Ancienne numérotation

- bornier à ressort, soudable, double broches à souder
- pas 2,54 mm, sens de connexion horizontal 90°
- couleur vert
- bouton poussoir

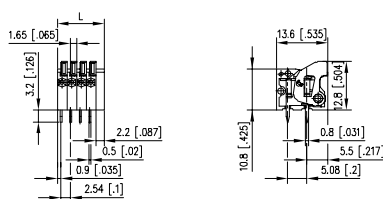
**Caractéristiques**

**UL** 150 V / A / AWG 150 / 6 / 26 - 20

**SEV** 0,5 mm<sup>2</sup> 130 V / 6 A / T60

Catégorie de surtension	III	III	II
Degré de pollution	3	2	2
Tension nominale	160 V	400 V	400 V
Tension d'essai	2,5 kV	2,5 kV	2,5 kV
Classe d'isolation	CTI 600		
Dimension de câble solide	0,2 - 0,5 mm <sup>2</sup>		
Dimension de câble multibrin	0,2 - 0,5 mm <sup>2</sup>		
Dimension de câble solide	AWG 26 - 20		
Dimension de câble multibrin	AWG 26 - 20		
Distance dans l'air et ligne de fuite	2 mm		
Dimensions picot soudable	2 x 0,8 x 0,5 mm		
Diamètre de perçage préconisé pour le CI	ø 1,1 mm		
Longueur picot soudable	3,2 mm		
Degré de protection selon IEC 60529	IP 20		
Longueur de dénudage min.	10 mm		
Couleur	vert		

**Schéma dimensionnel**



L = (Nombre de pôles - 1) x pas + 4,74 mm

Référence

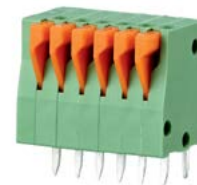
AST072

Compléter la référence en indiquant le nombre de pôles.

	02	03	04	05	06	07	08
09	10	11	12	13	14	15	16
17	18	19	20	21	22	23	24

(informations : page 21)

**■ Taille standard**



Famille de produits Pôles Couleur Option  
**ST07 2xxVGNN**\*(AST082)  
Pas Construction Fonction \*Ancienne numérotation

- bornier à ressort, soudable, double broches à souder
- pas 2,54 mm, sens de connexion vertical 0°
- couleur vert
- bouton poussoir

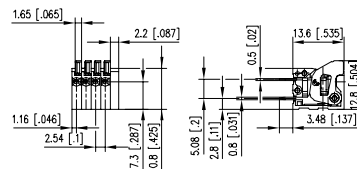
**Caractéristiques**

**UL** 150 V / A / AWG 150 / 6 / 26 - 20

**SEV** 0,5 mm<sup>2</sup> 130 V / 6 A / T60

Catégorie de surtension	III	III	II
Degré de pollution	3	2	2
Tension nominale	160 V	400 V	400 V
Tension d'essai	2,5 kV	2,5 kV	2,5 kV
Classe d'isolation	CTI 600		
Dimension de câble solide	0,2 - 0,5 mm <sup>2</sup>		
Dimension de câble multibrin	0,2 - 0,5 mm <sup>2</sup>		
Dimension de câble solide	AWG 26 - 20		
Dimension de câble multibrin	AWG 26 - 20		
Distance dans l'air et ligne de fuite	2 mm		
Dimensions picot soudable	2 x 0,8 x 0,5 mm		
Diamètre de perçage préconisé pour le CI	ø 1,1 mm		
Longueur picot soudable	3,48 mm		
Degré de protection selon IEC 60529	IP 20		
Longueur de dénudage min.	10 mm		
Couleur	vert		

**Schéma dimensionnel**



L = (Nombre de pôles - 1) x pas + 4,74 mm

Référence

AST082

Compléter la référence en indiquant le nombre de pôles.

	02	03	04	05	06	07	08
09	10	11	12	13	14	15	16
17	18	19	20	21	22	23	24

(informations : page 21)

**■ Taille standard**



Famille de produits Pôles Couleur Option  
**SR213xxHBNC** \*(AST223)  
Pas Construction Fonction \*Ancienne numérotation

- bornier à ressort, soudable, convient pour THR, double broches à souder
- pas 3,50 mm, sens de connexion horizontal 90°
- juxtaposable sans perte de pôle
- couleur noir
- emballage Tape & Reel
- bouton poussoir

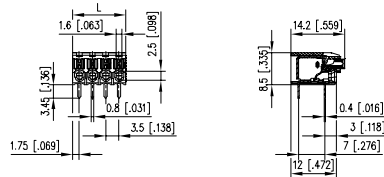
**Caractéristiques**

UL US V / A / AWG 150 / 10 / 28 - 16

SEV 1,5 mm<sup>2</sup> 130 V / 17,5 A / T60

Catégorie de surtension	III	III	II
Degré de pollution	3	2	2
Tension nominale	160 V	400 V	400 V
Tension d'essai	2,5 kV	2,5 kV	2,5 kV
Classe d'isolation	CTI 600		
Dimension de câble solide	0,08 - 1,5 mm <sup>2</sup>		
Dimension de câble multibrin	0,08 - 1,5 mm <sup>2</sup>		
Dimension de câble solide	AWG 28 - 16		
Dimension de câble multibrin	AWG 28 - 16		
Distance dans l'air et ligne de fuite	2 mm		
Dimensions picot soudable	2 x 0,4 x 0,8 mm		
Diamètre de perçage préconisé pour le CI	ø 1,2 mm		
Longueur picot soudable	3,45 mm		
Degré de protection selon IEC 60529	IP 20		
Longueur de dénudage min.	8,5 mm		
Couleur	noir		

**Schéma dimensionnel**



L = (Nombre de pôles - 1) x pas + 3,5 mm

Référence

AST223

	02	03	04	05	06	07	08
09	10	11	12				

(informations : page 21)

**■ Taille standard**



Famille de produits Pôles Couleur Option  
**SR213xxHBPC**  
Pas Construction Fonction

- bornier à ressort, soudable, convient pour THR, double broches à souder
- pas 3,50 mm, sens de connexion horizontal 90°
- juxtaposable sans perte de pôle
- couleur noir
- emballage Tape & Reel
- bouton poussoir manuel

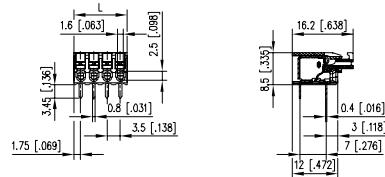
**Caractéristiques**

UL US V / A / AWG 150 / 10 / 28 - 16

SEV 1,5 mm<sup>2</sup> 130 V / 17,5 A / T60

Catégorie de surtension	III	III	II
Degré de pollution	3	2	2
Tension nominale	160 V	400 V	400 V
Tension d'essai	2,5 kV	2,5 kV	2,5 kV
Classe d'isolation	CTI 600		
Dimension de câble solide	0,08 - 1,5 mm <sup>2</sup>		
Dimension de câble multibrin	0,08 - 1,5 mm <sup>2</sup>		
Dimension de câble solide	AWG 28 - 16		
Dimension de câble multibrin	AWG 28 - 16		
Distance dans l'air et ligne de fuite	2 mm		
Dimensions picot soudable	2 x 0,4 x 0,8 mm		
Diamètre de perçage préconisé pour le CI	ø 1,2 mm		
Longueur picot soudable	3,45 mm		
Degré de protection selon IEC 60529	IP 20		
Longueur de dénudage min.	8,5 mm		
Couleur	noir		

**Schéma dimensionnel**



L = (Nombre de pôles - 1) x pas + 3,5 mm

Référence

SR213  HBPC

	02	03	04	05	06	07	08
09	10	11	12				

(informations : page 21)

**■ Taille standard**



Famille de produits Pôles Couleur Option  
**SR213xxDBNC** \*(AST233)  
Pas Construction Fonction \*Ancienne numérotation

- bornier à ressort, soudable, convient pour THR, double broches à souder
- pas 3,50 mm, sens de connexion diagonal 45°
- juxtaposable sans perte de pôle
- couleur noir
- emballage Tape & Reel
- bouton poussoir

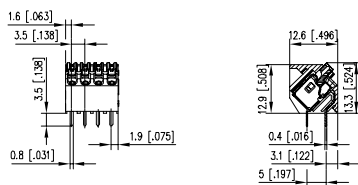
**Caractéristiques**

**UL** V / A / AWG 150 / 10 / 28 - 16

**SEV** 1,5 mm<sup>2</sup> 130 V / 17,5 A / T60

Catégorie de surtension	III	III	II
Degré de pollution	3	2	2
Tension nominale	160 V	400 V	400 V
Tension d'essai	2,5 kV	2,5 kV	2,5 kV
Classe d'isolation	CTI 600		
Dimension de câble solide	0,08 - 1,5 mm <sup>2</sup>		
Dimension de câble multibrin	0,08 - 1,5 mm <sup>2</sup>		
Dimension de câble solide	AWG 28 - 16		
Dimension de câble multibrin	AWG 28 - 16		
Distance dans l'air et ligne de fuite	2,2 mm		
Dimensions picot soudable	2 x 0,4 x 0,8 mm		
Diamètre de perçage préconisé pour le CI	ø 1,2 mm		
Longueur picot soudable	3,5 mm		
Degré de protection selon IEC 60529	IP 20		
Longueur de dénudage min.	8,5 mm		
Couleur	noir		

**Schéma dimensionnel**



L = (Nombre de pôles - 1) x pas + 3,5 mm

Référence

AST233

	02	03	04	05	06	07	08
09	10	11	12				

(informations : page 21)

**Taille standard**



\* En cours d'homologation



Famille de produits Pôles Couleur Option  
**SR213xxDBPC**  
Pas Construction Fonction

- bornier à ressort, soudable, convient pour THR, double broches à souder
- pas 3,50 mm, sens de connexion diagonal 45°
- juxtaposable sans perte de pôle
- couleur noir
- emballage Tape & Reel
- bouton poussoir manuel

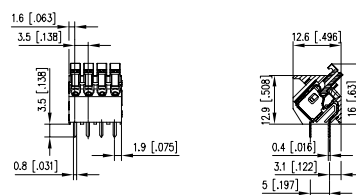
**Caractéristiques**

**UL** V / A / AWG 130 / 10 / 28 - 16

**SEV** 1,5 mm<sup>2</sup> 130 V / 17,5 A / T60

Catégorie de surtension	III	III	II
Degré de pollution	3	2	2
Tension nominale	160 V	400 V	400 V
Tension d'essai	2,5 kV	2,5 kV	2,5 kV
Classe d'isolation	CTI 600		
Dimension de câble solide	0,08 - 1,5 mm <sup>2</sup>		
Dimension de câble multibrin	0,08 - 1,5 mm <sup>2</sup>		
Dimension de câble solide	AWG 28 - 16		
Dimension de câble multibrin	AWG 28 - 16		
Distance dans l'air et ligne de fuite	2,2 mm		
Dimensions picot soudable	2 x 0,4 x 0,8 mm		
Diamètre de perçage préconisé pour le CI	ø 1,2 mm		
Longueur picot soudable	3,5 mm		
Degré de protection selon IEC 60529	IP 20		
Longueur de dénudage min.	8,5 mm		
Couleur	noir		

**Schéma dimensionnel**



L = (Nombre de pôles - 1) x pas + 3,5 mm

Référence

SR213  DBPC

	02	03	04	05	06	07	08
09	10	11	12				

(informations : page 21)

**Taille standard**



Famille de produits Pôles Couleur Option  
**SR213xxVBNC** \*(AST213)  
Pas Construction Fonction \*Ancienne numérotation

- bornier à ressort, soudable, convient pour THR, double broches à souder
- pas 3,50 mm, sens de connexion vertical 0°
- juxtaposable sans perte de pôle
- couleur noir
- emballage Tape & Reel
- bouton poussoir

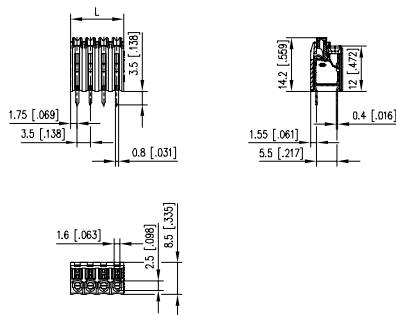
**Caractéristiques**

UL US V / A / AWG 150 / 10 / 28 - 16

SEV 1,5 mm<sup>2</sup> 130 V / 17,5 A / T60

Catégorie de surtension	III	III	II
Degré de pollution	3	2	2
Tension nominale	160 V	400 V	400 V
Tension d'essai	2,5 kV	2,5 kV	2,5 kV
Classe d'isolation	CTI 600		
Dimension de câble solide	0,08 - 1,5 mm <sup>2</sup>		
Dimension de câble multibrin	0,08 - 1,5 mm <sup>2</sup>		
Dimension de câble solide	AWG 28 - 16		
Dimension de câble multibrin	AWG 28 - 16		
Distance dans l'air et ligne de fuite	2 mm		
Dimensions picot soudable	2 x 0,4 x 0,8 mm		
Diamètre de perçage préconisé pour le CI	ø 1,2 mm		
Longueur picot soudable	3,5 mm		
Degré de protection selon IEC 60529	IP 20		
Longueur de dénudage min.	8,5 mm		
Couleur	noir		

**Schéma dimensionnel**



L = (Nombre de pôles - 1) x pas + 3,5 mm

Référence **AST213**

Compléter la référence en indiquant le nombre de pôles.

	02	03	04	05	06	07	08
	09	10	11	12			

(informations : page 21)

■ Taille standard



Famille de produits Pôles Couleur Option  
**SR213xxVBPC**  
Pas Construction Fonction

- bornier à ressort, soudable, convient pour THR, double broches à souder
- pas 3,50 mm, sens de connexion vertical 0°
- juxtaposable sans perte de pôle
- couleur noir
- emballage Tape & Reel
- bouton poussoir manuel

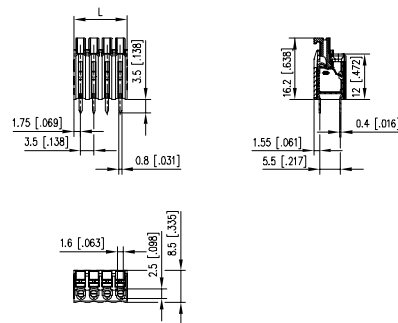
**Caractéristiques**

UL US V / A / AWG 150 / 10 / 28 - 16

SEV 1,5 mm<sup>2</sup> 130 V / 17,5 A / T60

Catégorie de surtension	III	III	II
Degré de pollution	3	2	2
Tension nominale	160 V	400 V	400 V
Tension d'essai	2,5 kV	2,5 kV	2,5 kV
Classe d'isolation	CTI 600		
Dimension de câble solide	0,08 - 1,5 mm <sup>2</sup>		
Dimension de câble multibrin	0,08 - 1,5 mm <sup>2</sup>		
Dimension de câble solide	AWG 28 - 16		
Dimension de câble multibrin	AWG 28 - 16		
Distance dans l'air et ligne de fuite	2 mm		
Dimensions picot soudable	2 x 0,4 x 0,8 mm		
Diamètre de perçage préconisé pour le CI	ø 1,2 mm		
Longueur picot soudable	3,5 mm		
Degré de protection selon IEC 60529	IP 20		
Longueur de dénudage min.	8,5 mm		
Couleur	noir		

**Schéma dimensionnel**



L = (Nombre de pôles - 1) x pas + 3,5 mm

Référence **SR213**  **VBPC**

Compléter la référence en indiquant le nombre de pôles.

	02	03	04	05	06	07	08
	09	10	11	12			

(informations : page 21)

■ Taille standard



Famille de produits Pôles Couleur Option  
**ST02 4xxHDNC** \*(AST024)  
Pas Construction Fonction \*Ancienne numérotation

- bornier à ressort, soudable
- pas 3,81 mm, sens de connexion horizontal 90°
- couleur gris
- levier excentrique

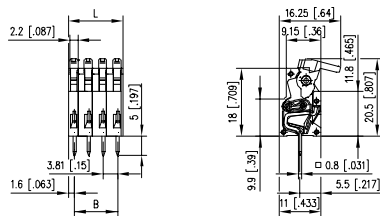
**Caractéristiques**

**Us V / A / AWG 150 / 7 / 28 - 20**

**0,5 mm<sup>2</sup> 250 V / 6 A / T60**

Catégorie de surtension	III	III	II
Degré de pollution	3	2	2
Tension nominale	200 V	500 V	500 V
Tension d'essai	4,0 kV	4 kV	4,0 kV
Classe d'isolation	CTI 600		
Dimension de câble solide	0,2 - 0,5 mm <sup>2</sup>		
Dimension de câble multibrin	0,2 - 0,5 mm <sup>2</sup>		
Dimension de câble solide	AWG 28 - 20		
Dimension de câble multibrin	AWG 28 - 20		
Distance dans l'air et ligne de fuite	3 mm		
Dimensions picot soudable	0,8 x 0,8 mm		
Diamètre de perçage préconisé pour le CI	ø 1,3 mm		
Longueur picot soudable	5 mm		
Degré de protection selon IEC 60529	IP 20		
Longueur de dénudage min.	6 mm		
Couleur	gris		

**Schéma dimensionnel**



L = (Nombre de pôles - 1) x pas + 3 mm

Référence

AST024

Compléter la référence en indiquant le nombre de pôles.

	02	03	04	05	06	07	08
09	10	11	12	13	14	15	16
17	18	19	20	21	22	23	24

(informations : page 21)

**Taille standard**



Famille de produits Pôles Couleur Option  
**SR21 5xxHBNC** \*(AST225)  
 Pas Construction Fonction \*Ancienne numérotation

- bornier à ressort, soudable, convient pour THR, double broches à souder
- pas 5,00 mm, sens de connexion horizontal 90°
- juxtaposable sans perte de pôle
- couleur noir
- emballage Tape & Reel
- bouton poussoir

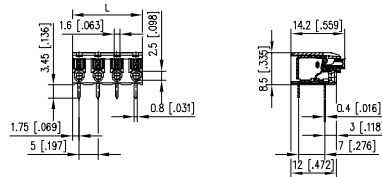
### Caractéristiques

**US** V / A / AWG 300 / 10 / 28 - 16

1,5 mm<sup>2</sup> 250 V / 17,5 A / T60

Catégorie de surtension	III	III	II
Degré de pollution	3	2	2
Tension nominale	250 V	630 V	630 V
Tension d'essai	4,0 kV	4,0 kV	4 kV
Classe d'isolation	CTI 600		
Dimension de câble solide	0,08 - 1,5 mm <sup>2</sup>		
Dimension de câble multibrin	0,08 - 1,5 mm <sup>2</sup>		
Dimension de câble solide	AWG 28 - 16		
Dimension de câble multibrin	AWG 28 - 16		
Distance dans l'air et ligne de fuite	3,4 mm		
Dimensions picot soudable	2 x 0,4 x 0,8 mm		
Diamètre de perçage préconisé pour le CI	ø 1,2 mm		
Longueur picot soudable	3,45 mm		
Degré de protection selon IEC 60529	IP 20		
Longueur de dénudage min.	8,5 mm		
Couleur	noir		

### Schéma dimensionnel



L = (Nombre de pôles - 1) x pas + 3,5 mm

Référence

Compléter la référence en indiquant le nombre de pôles.

AST225

	02	03	04	05	06	07	08
	09	10	11	12	13	14	15
	16						

(informations : page 21)

Taille standard



Famille de produits Pôles Couleur Option  
**SR21 5xxHBPC**  
 Pas Construction Fonction

- bornier à ressort, soudable, convient pour THR, double broches à souder
- pas 5,00 mm, sens de connexion horizontal 90°
- juxtaposable sans perte de pôle
- couleur noir
- emballage Tape & Reel
- bouton poussoir manuel

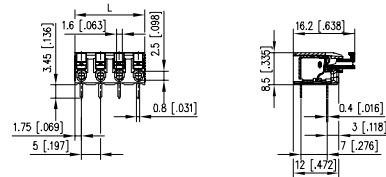
### Caractéristiques

**US** V / A / AWG 300 / 10 / 28 - 16

1,5 mm<sup>2</sup> 250 V / 17,5 A / T60

Catégorie de surtension	III	III	II
Degré de pollution	3	2	2
Tension nominale	250 V	630 V	630 V
Tension d'essai	4,0 kV	4,0 kV	4 kV
Classe d'isolation	CTI 600		
Dimension de câble solide	0,08 - 1,5 mm <sup>2</sup>		
Dimension de câble multibrin	0,08 - 1,5 mm <sup>2</sup>		
Dimension de câble solide	AWG 28 - 16		
Dimension de câble multibrin	AWG 28 - 16		
Distance dans l'air et ligne de fuite	3,4 mm		
Dimensions picot soudable	2 x 0,4 x 0,8 mm		
Diamètre de perçage préconisé pour le CI	ø 1,2 mm		
Longueur picot soudable	3,45 mm		
Degré de protection selon IEC 60529	IP 20		
Longueur de dénudage min.	8,5 mm		
Couleur	noir		

### Schéma dimensionnel



L = (Nombre de pôles - 1) x pas + 3,5 mm

Référence

Compléter la référence en indiquant le nombre de pôles.

SR215  HBPC

	02	03	04	05	06	07	08
	09	10	11	12	13	14	15
	16						

(informations : page 21)

Taille standard





Famille de produits Pôles Couleur Option  
**ST06 5xxHDNN\*** (AST065)  
Pas Construction Fonction \*Ancienne numérotation

- bornier à ressort, soudable
- pas 5,00 mm, sens de connexion horizontal 90°
- couleur gris
- sans levier excentrique

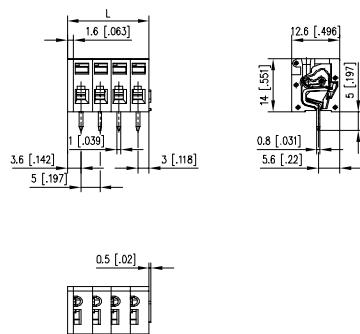
**Caractéristiques**

**UL** US V / A / AWG 300 / 13 / 28 - 14

**SEV** 1 mm<sup>2</sup> 250 V / 13,5 A / T60

Catégorie de surtension	III	III	II
Degré de pollution	3	2	2
Tension nominale	320 V	800 V	800 V
Tension d'essai	4 kV	4,0 kV	4 kV
Classe d'isolation	CTI 600		
Dimension de câble solide	0,2 - 2,0 mm <sup>2</sup>		
Dimension de câble multibrin	0,2 - 2,0 mm <sup>2</sup>		
Dimension de câble solide	AWG 28 - 14		
Dimension de câble multibrin	AWG 28 - 14		
Distance dans l'air et ligne de fuite	4 mm		
Dimensions picot soudable	1,0 x 0,8 mm		
Diamètre de perçage préconisé pour le CI	ø 1,4 mm		
Longueur picot soudable	5 mm		
Degré de protection selon IEC 60529	IP 20		
Longueur de dénudage min.	6 mm		
Couleur	gris		

**Schéma dimensionnel**



L = (Nombre de pôles - 1) x pas + 7,6 mm

Référence

AST065

Compléter la référence en indiquant le nombre de pôles.

	02	03	04	05	06	07	08
09	10	11	12	13	14	15	16
17	18	19	20	21	22	23	24

(informations : page 21)

**Taille standard**



Famille de produits Pôles Couleur Option  
**ST02 5xxHDNC\*** (AST025)  
Pas Construction Fonction \*Ancienne numérotation

- bornier à ressort, soudable
- pas 5,00 mm, sens de connexion horizontal 90°
- juxtaposable sans perte de pôle
- couleur gris
- levier excentrique

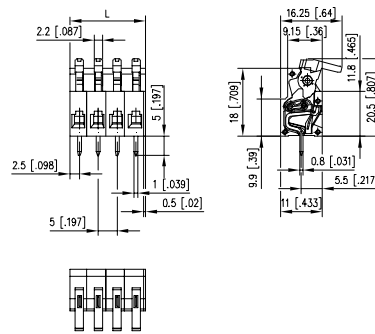
**Caractéristiques**

**UL** US V / A / AWG 300 / 13 / 28 - 14

**SEV** 1 mm<sup>2</sup> 250 V / 13,5 A / T60

Catégorie de surtension	III	III	II
Degré de pollution	3	2	2
Tension nominale	250 V	500 V	500 V
Tension d'essai	4,0 kV	4 kV	4,0 kV
Classe d'isolation	CTI 400		
Dimension de câble solide	0,2 - 2,0 mm <sup>2</sup>		
Dimension de câble multibrin	0,2 - 2,0 mm <sup>2</sup>		
Dimension de câble solide	AWG 28 - 14		
Dimension de câble multibrin	AWG 28 - 14		
Distance dans l'air et ligne de fuite	4 mm		
Dimensions picot soudable	1,0 x 0,8 mm		
Diamètre de perçage préconisé pour le CI	ø 1,4 mm		
Longueur picot soudable	5 mm		
Degré de protection selon IEC 60529	IP 20		
Longueur de dénudage min.	6 mm		
Couleur	gris		

**Schéma dimensionnel**



L = (Nombre de pôles - 1) x pas + 5 mm

Référence

AST025

Compléter la référence en indiquant le nombre de pôles.

	02	03	04	05	06	07	08
09	10	11	12	13	14	15	16
17	18	19	20	21	22	23	24

(informations : page 21)

**Taille standard**



Famille de produits Pôles Couleur Option  
**ST05 5xxHBNC** \*(AST055)  
 Pas Construction Fonction \*Ancienne numérotation

- bornier à ressort, soudable
- pas 5,00 mm, sens de connexion horizontal 90°
- juxtaposable sans perte de pôle
- couleur noir
- levier excentrique

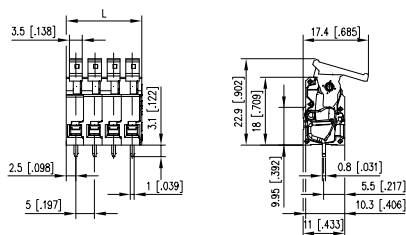
### Caractéristiques

**US** V / A / AWG 300 / 12 / 28 - 12

2,5 mm<sup>2</sup> 250 V / 20 A / T60

Catégorie de surtension	III	III	II
Degré de pollution	3	2	2
Tension nominale	320 V	800 V	800 V
Tension d'essai	4 kV	4,0 kV	4 kV
Classe d'isolation	CTI 600		
Dimension de câble solide	0,08 - 2,5 mm <sup>2</sup>		
Dimension de câble multibrin	0,08 - 2,5 mm <sup>2</sup>		
Dimension de câble solide	AWG 28 - 12		
Dimension de câble multibrin	AWG 28 - 12		
Distance dans l'air et ligne de fuite	4 mm		
Dimensions picot soudable	1,0 x 0,8 mm		
Diamètre de perçage préconisé pour le CI	ø 1,4 mm		
Longueur picot soudable	3,1 mm		
Degré de protection selon IEC 60529	IP 20		
Longueur de dénudage min.	6 mm		
Couleur	noir		

### Schéma dimensionnel



L = (Nombre de pôles - 1) x pas + 5 mm

Référence

AST055

Compléter la référence en indiquant le nombre de pôles.

	02	03	04	05	06	07	08
	09	10	11	12	13	14	15
	16	17	18	19	20	21	22
	23	24					

(informations : page 21)

Taille standard



Famille de produits Pôles Couleur Option  
**ST09 5xxHDNN** \*(AST095)  
 Pas Construction Fonction \*Ancienne numérotation

- bornier à ressort, soudable, double broches à souder
- pas 5,00 mm, sens de connexion horizontal 90°
- couleur gris
- bouton poussoir, deux raccords par pôle

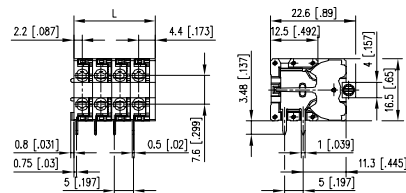
### Caractéristiques

**US** V / A / AWG 300 / 15 / 28 - 12

1 mm<sup>2</sup> 250 V / 13,5 A / T60

Catégorie de surtension	III	III	II
Degré de pollution	3	2	2
Tension nominale	320 V	800 V	800 V
Tension d'essai	4 kV	4,0 kV	4 kV
Classe d'isolation	CTI 600		
Dimension de câble solide	0,2 - 2,5 mm <sup>2</sup>		
Dimension de câble multibrin	0,2 - 2,5 mm <sup>2</sup>		
Dimension de câble solide	AWG 28 - 12		
Dimension de câble multibrin	AWG 28 - 12		
Distance dans l'air et ligne de fuite	4,5 mm		
Dimensions picot soudable	2 x 1,0 x 0,5 mm		
Diamètre de perçage préconisé pour le CI	ø 1,4 mm		
Longueur picot soudable	3,48 mm		
Degré de protection selon IEC 60529	IP 20		
Longueur de dénudage min.	15 mm		
Couleur	gris		

### Schéma dimensionnel



L = (Nombre de pôles - 1) x pas + 6,6 mm

Référence

AST095

Compléter la référence en indiquant le nombre de pôles.

	02	03	04	05	06	07	08
	09	10	11	12	13	14	15
	16	17	18	19	20	21	22
	23	24					

(informations : page 21)

Taille standard



Famille de produits Pôles Couleur Option  
**SR21 5xxDBNC** \*(AST235)  
Pas Construction Fonction \*Ancienne numérotation

- bornier à ressort, soudable, convient pour THR, double broches à souder
- pas 5,00 mm, sens de connexion diagonal 45°
- juxtaposable sans perte de pôle
- couleur noir
- emballage Tape & Reel
- bouton poussoir

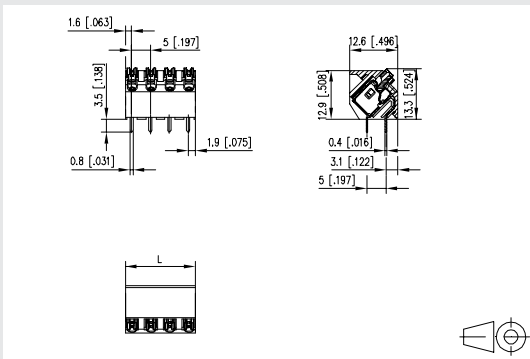
**Caractéristiques**

**UL** 300 V / A / AWG 300 / 10 / 28 - 16

**SEV** 1,5 mm<sup>2</sup> 250 V / 17,5 A / T60

Catégorie de surtension	III	III	II
Degré de pollution	3	2	2
Tension nominale	250 V	630 V	630 V
Tension d'essai	4,0 kV	4,0 kV	4 kV
Classe d'isolation	CTI 600		
Dimension de câble solide	0,08 - 1,5 mm <sup>2</sup>		
Dimension de câble multibrin	0,08 - 1,5 mm <sup>2</sup>		
Dimension de câble solide	AWG 28 - 16		
Dimension de câble multibrin	AWG 28 - 16		
Distance dans l'air et ligne de fuite	3,7 mm		
Dimensions picot soudable	2 x 0,4 x 0,8 mm		
Diamètre de perçage préconisé pour le CI	ø 1,2 mm		
Longueur picot soudable	3,5 mm		
Degré de protection selon IEC 60529	IP 20		
Longueur de dénudage min.	8,5 mm		
Couleur	noir		

**Schéma dimensionnel**



L = (Nombre de pôles - 1) x pas + 3,5 mm

Référence

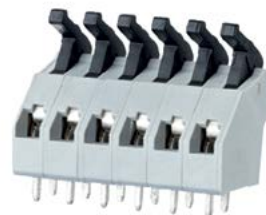
Compléter la référence en indiquant le nombre de pôles.

AST235

	02	03	04	05	06	07	08
	09	10	11	12			

(informations : page 21)

**Taille standard**



Famille de produits Pôles Couleur Option  
**ST045 5xxDDNC** \*(AST045)  
Pas Construction Fonction \*Ancienne numérotation

- bornier à ressort, soudable, double broches à souder
- pas 5,00 mm, sens de connexion diagonal 45°
- juxtaposable sans perte de pôle
- couleur gris
- levier excentrique

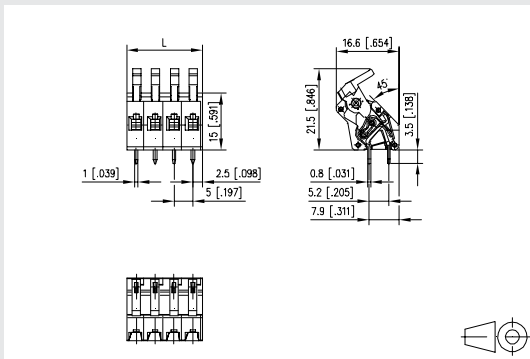
**Caractéristiques**

**UL** 300 V / A / AWG 300 / 13 / 28 - 14

**SEV** 1 mm<sup>2</sup> 250 V / 13,5 A / T60

Catégorie de surtension	III	III	II
Degré de pollution	3	2	2
Tension nominale	250 V	500 V	500 V
Tension d'essai	4,0 kV	4 kV	4,0 kV
Classe d'isolation	CTI 400		
Dimension de câble solide	0,2 - 1,5 mm <sup>2</sup>		
Dimension de câble multibrin	0,2 - 1,5 mm <sup>2</sup>		
Dimension de câble solide	AWG 28 - 16		
Dimension de câble multibrin	AWG 28 - 16		
Distance dans l'air et ligne de fuite	4 mm		
Dimensions picot soudable	2 x 1,0 x 0,8 mm		
Diamètre de perçage préconisé pour le CI	ø 1,4 mm		
Longueur picot soudable	3,5 mm		
Degré de protection selon IEC 60529	IP 20		
Longueur de dénudage min.	6 mm		
Couleur	gris		

**Schéma dimensionnel**



L = (Nombre de pôles - 1) x pas + 5 mm

Référence

Compléter la référence en indiquant le nombre de pôles.

AST045

	02	03	04	05	06	07	08
	09	10	11	12	13	14	15
	17	18	19	20	21	22	23
							24

(informations : page 21)

**Taille standard**



Famille de produits Pôles Couleur Option  
**ST13 5xxDDNC** \*(AST135)  
 Pas Construction Fonction \*Ancienne numérotation

- bornier à ressort, soudable
- pas 5,00 mm, sens de connexion diagonal 45°
- juxtaposable sans perte de pôle
- couleur gris
- levier excentrique

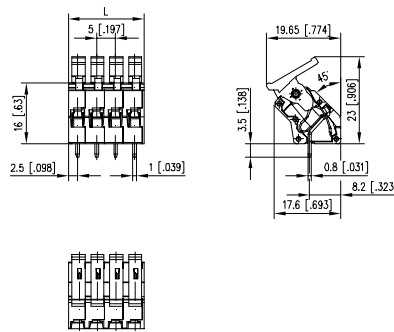
### Caractéristiques

300 V / A / AWG 300 / 13 / 28 - 14

2,5 mm<sup>2</sup> 250 V / 24 A / T60

Catégorie de surtension	III	III	II
Degré de pollution	3	2	2
Tension nominale	320 V	800 V	800 V
Tension d'essai	4 kV	4,0 kV	4 kV
Classe d'isolation	CTI 600		
Dimension de câble solide	0,2 - 2,5 mm <sup>2</sup>		
Dimension de câble multibrin	0,2 - 2,5 mm <sup>2</sup>		
Dimension de câble solide	AWG 28 - 12		
Dimension de câble multibrin	AWG 28 - 12		
Distance dans l'air et ligne de fuite	4 mm		
Dimensions picot soudable	0,8 x 1,0 mm		
Diamètre de perçage préconisé pour le CI	ø 1,4 mm		
Longueur picot soudable	3,5 mm		
Degré de protection selon IEC 60529	IP 20		
Longueur de dénudage min.	6 mm		
Couleur	gris		

### Schéma dimensionnel



L = (Nombre de pôles - 1) x pas + 5 mm

Référence

Compléter la référence en indiquant le nombre de pôles.

AST135	<input type="text"/>	02	03	04	05	06	07	08
		09	10	11	12	13	14	15
		17	18	19	20	21	22	23
		24						

(informations : page 21)

Taille standard



Famille de produits Pôles Couleur Option  
**ST17 5xxLDNN** \*(AST175)  
 Pas Construction Fonction \*Ancienne numérotation

- bornier à ressort, soudable, double broches à souder
- pas 5,00 mm, sens de connexion 60°
- couleur gris
- bouton poussoir

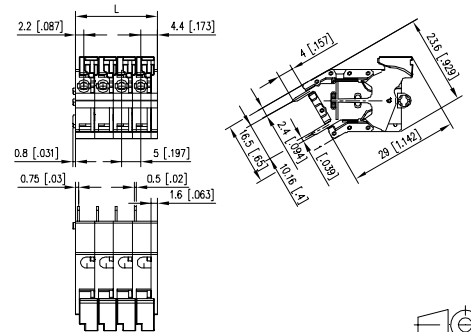
### Caractéristiques

300 V / A / AWG 300 / 15 / 28 - 12

1 mm<sup>2</sup> 250 V / 13,5 A / T60

Catégorie de surtension	III	III	II
Degré de pollution	3	2	2
Tension nominale	320 V	800 V	800 V
Tension d'essai	4 kV	4,0 kV	4 kV
Classe d'isolation	CTI 600		
Dimension de câble solide	0,08 - 2,5 mm <sup>2</sup>		
Dimension de câble multibrin	0,08 - 2,5 mm <sup>2</sup>		
Dimension de câble solide	AWG 28 - 12		
Dimension de câble multibrin	AWG 28 - 12		
Distance dans l'air et ligne de fuite	4,5 mm		
Dimensions picot soudable	2 x 0,5 x 1,0 mm		
Diamètre de perçage préconisé pour le CI	ø 1,4 mm		
Longueur picot soudable	4 mm		
Degré de protection selon IEC 60529	IP 20		
Longueur de dénudage min.	15 mm		
Couleur	gris		

### Schéma dimensionnel



L = (Nombre de pôles - 1) x pas + 6,6 mm

Référence

Compléter la référence en indiquant le nombre de pôles.

AST175	<input type="text"/>	02	03	04	05	06	07	08
		09	10	11	12	13	14	15
		17	18	19	20	21	22	23
		24						

(informations : page 21)

Taille standard



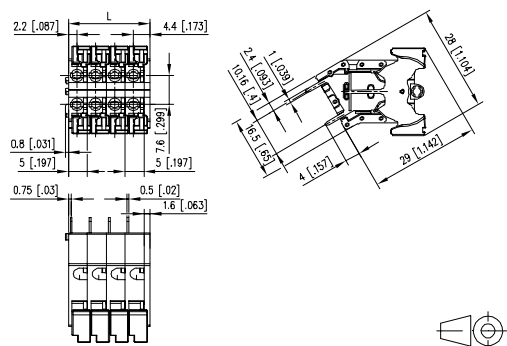
Famille de produits Pôles Couleur Option  
**ST18 5xxLDNN** \*(AST185)  
Pas Construction Fonction \*Ancienne numérotation

- bornier à ressort, soudable, double broches à souder
- pas 5,00 mm, sens de connexion 60°
- couleur gris
- bouton poussoir, deux raccords par pôle

**Caractéristiques**

	V / A / AWG	300 / 15 / 28 - 12	
	1 mm <sup>2</sup>	250 V / 13,5 A / T60	
Catégorie de surtension	III	III	II
Degré de pollution	3	2	2
Tension nominale	320 V	800 V	800 V
Tension d'essai	4 kV	4,0 kV	4 kV
Classe d'isolation	CTI 600		
Dimension de câble solide	0,08 - 2,5 mm <sup>2</sup>		
Dimension de câble multibrin	0,08 - 2,5 mm <sup>2</sup>		
Dimension de câble solide	AWG 28 - 12		
Dimension de câble multibrin	AWG 28 - 12		
Distance dans l'air et ligne de fuite	4,5 mm		
Dimensions picot soudable	2 x 0,5 x 1,0 mm		
Diamètre de perçage préconisé pour le CI	ø 1,4 mm		
Longueur picot soudable	4 mm		
Degré de protection selon IEC 60529	IP 20		
Longueur de dénudage min.	15 mm		
Couleur	gris		

**Schéma dimensionnel**



L = (Nombre de pôles - 1) x pas + 6,6 mm

Référence

AST185

Compléter la référence en indiquant le nombre de pôles.

	02	03	04	05	06	07	08
09	10	11	12	13	14	15	16
17	18	19	20	21	22	23	24

(informations : page 21)

**Taille standard**



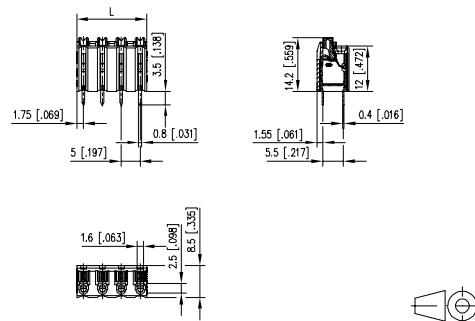
Famille de produits Pôles Couleur Option  
**SR21 5xxVBNC** \*(AST215)  
Pas Construction Fonction \*Ancienne numérotation

- bornier à ressort, soudable, convient pour THR, double broches à souder
- pas 5,00 mm, sens de connexion vertical 0°
- juxtaposable sans perte de pôle
- couleur noir
- emballage Tape & Reel
- bouton poussoir

**Caractéristiques**

	V / A / AWG	300 / 10 / 28 - 16	
	1,5 mm <sup>2</sup>	250 V / 17,5 A / T60	
Catégorie de surtension	III	III	II
Degré de pollution	3	2	2
Tension nominale	250 V	630 V	630 V
Tension d'essai	4,0 kV	4,0 kV	4 kV
Classe d'isolation	CTI 600		
Dimension de câble solide	0,08 - 1,5 mm <sup>2</sup>		
Dimension de câble multibrin	0,08 - 1,5 mm <sup>2</sup>		
Dimension de câble solide	AWG 28 - 16		
Dimension de câble multibrin	AWG 28 - 16		
Distance dans l'air et ligne de fuite	3,4 mm		
Dimensions picot soudable	2 x 0,4 x 0,8 mm		
Diamètre de perçage préconisé pour le CI	ø 1,2 mm		
Longueur picot soudable	3,5 mm		
Degré de protection selon IEC 60529	IP 20		
Longueur de dénudage min.	8,5 mm		
Couleur	noir		

**Schéma dimensionnel**



L = (Nombre de pôles - 1) x pas + 3,5 mm

Référence

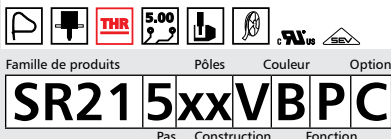
AST215

Compléter la référence en indiquant le nombre de pôles.

	02	03	04	05	06	07	08
09	10	11	12	13	14	15	16

(informations : page 21)

**Taille standard**



- bornier à ressort, soudable, convient pour THR, double broches à souder
- pas 5,00 mm, sens de connexion vertical 0°
- juxtaposable sans perte de pôle
- couleur noir
- emballage Tape & Reel
- bouton poussoir manuel

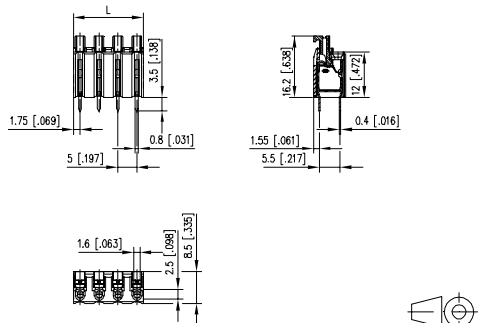
### Caractéristiques

**US** V / A / AWG 300 / 10 / 28 - 16

1,5 mm<sup>2</sup> 250 V / 17,5 A / T60

Catégorie de surtension	III	III	II
Degré de pollution	3	2	2
Tension nominale	250 V	630 V	630 V
Tension d'essai	4,0 kV	4,0 kV	4 kV
Classe d'isolation	CTI 600		
Dimension de câble solide	0,08 - 1,5 mm <sup>2</sup>		
Dimension de câble multibrin	0,08 - 1,5 mm <sup>2</sup>		
Dimension de câble solide	AWG 28 - 16		
Dimension de câble multibrin	AWG 28 - 16		
Distance dans l'air et ligne de fuite	3,4 mm		
Dimensions picot soudable	2 x 0,4 x 0,8 mm		
Diamètre de perçage préconisé pour le CI	ø 1,2 mm		
Longueur picot soudable	3,5 mm		
Degré de protection selon IEC 60529	IP 20		
Longueur de dénudage min.	8,5 mm		
Couleur	noir		

### Schéma dimensionnel



L = (Nombre de pôles - 1) x pas + 3,5 mm

Référence

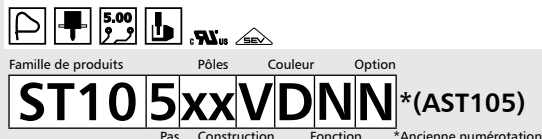
SR215  VBPC

Compléter la référence en indiquant le nombre de pôles.

	02	03	04	05	06	07	08
09	10	11	12	13	14	15	16

(informations : page 21)

Taille standard



- bornier à ressort, soudable, double broches à souder
- pas 5,00 mm, sens de connexion vertical 0°
- couleur gris
- bouton poussoir, deux raccords par pôle

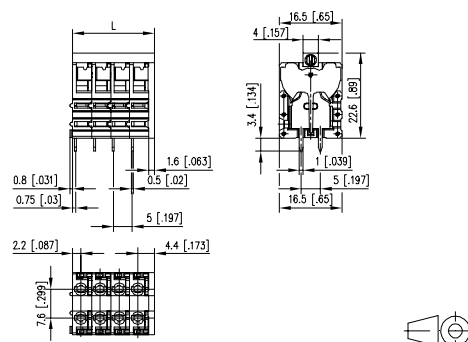
### Caractéristiques

**US** V / A / AWG 300 / 15 / 28 - 12

1 mm<sup>2</sup> 250 V / 13,5 A / T60

Catégorie de surtension	III	III	II
Degré de pollution	3	2	2
Tension nominale	320 V	800 V	800 V
Tension d'essai	4 kV	4,0 kV	4 kV
Classe d'isolation	CTI 600		
Dimension de câble solide	0,2 - 2,5 mm <sup>2</sup>		
Dimension de câble multibrin	0,2 - 2,5 mm <sup>2</sup>		
Dimension de câble solide	AWG 28 - 12		
Dimension de câble multibrin	AWG 28 - 12		
Distance dans l'air et ligne de fuite	4,5 mm		
Dimensions picot soudable	2 x 0,5 x 1,0 mm		
Diamètre de perçage préconisé pour le CI	ø 1,4 mm		
Longueur picot soudable	3,4 mm		
Degré de protection selon IEC 60529	IP 20		
Longueur de dénudage min.	15 mm		
Couleur	gris		

### Schéma dimensionnel



L = (Nombre de pôles - 1) x pas + 6,6 mm

Référence

AST105

Compléter la référence en indiquant le nombre de pôles.

	02	03	04	05	06	07	08
09	10	11	12	13	14	15	16

(informations : page 21)

Taille standard



Famille de produits Pôles Couleur Option  
**ST12 5xxVDNN**\*(AST125)  
Pas Construction Fonction \*Ancienne numérotation

- bornier à ressort, soudable, double broches à souder
- pas 5,00 mm, sens de connexion vertical 0°
- couleur gris
- bouton poussoir manuel, deux raccords par pôle

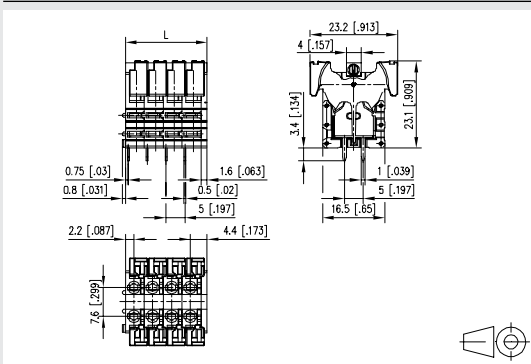
**Caractéristiques**

**UL** 300 V / A / AWG 300 / 15 / 28 - 12

**SEV** 1 mm<sup>2</sup> 250 V / 13,5 A / T60

Catégorie de surtension	III	III	II
Degré de pollution	3	2	2
Tension nominale	320 V	800 V	800 V
Tension d'essai	4 kV	4,0 kV	4 kV
Classe d'isolation	CTI 600		
Dimension de câble solide	0,2 - 2,5 mm <sup>2</sup>		
Dimension de câble multibrin	0,2 - 2,5 mm <sup>2</sup>		
Dimension de câble solide	AWG 28 - 12		
Dimension de câble multibrin	AWG 28 - 12		
Distance dans l'air et ligne de fuite	4,5 mm		
Dimensions picot soudable	2 x 0,5 x 1,0 mm		
Diamètre de perçage préconisé pour le CI	ø 1,4 mm		
Longueur picot soudable	3,4 mm		
Degré de protection selon IEC 60529	IP 20		
Longueur de dénudage min.	15 mm		
Couleur	gris		

**Schéma dimensionnel**



L = (Nombre de pôles - 1) x pas + 6,6 mm

Référence

Compléter la référence en indiquant le nombre de pôles.

AST125

	02	03	04	05	06	07	08	
	09	10	11	12	13	14	15	16
	17	18	19	20	21	22	23	24

(informations : page 21)

**■ Taille standard**



Famille de produits Pôles Couleur Option  
**ST14 5xxVDNN**\*(AST145)  
Pas Construction Fonction \*Ancienne numérotation

- bornier à ressort, soudable, double broches à souder
- pas 5,00 mm, sens de connexion vertical 0°
- couleur gris
- bouton poussoir, deux contacts séparés par pôle

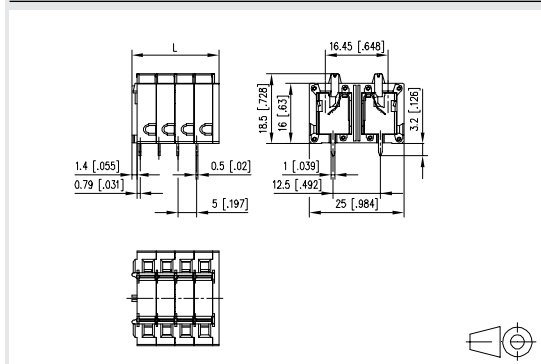
**Caractéristiques**

**UL** 450 V / A / AWG 300 / 17 / 28 - 14

**SEV** 1,5 mm<sup>2</sup> 450 V / 17,5 A / T60

Catégorie de surtension	III	III	II
Degré de pollution	3	2	2
Tension nominale	320 V	800 V	800 V
Tension d'essai	4 kV	4,0 kV	4 kV
Classe d'isolation	CTI 600		
Dimension de câble solide	0,2 - 2,5 mm <sup>2</sup>		
Dimension de câble multibrin	0,2 - 2,5 mm <sup>2</sup>		
Dimension de câble solide	AWG 28 - 12		
Dimension de câble multibrin	AWG 28 - 12		
Distance dans l'air et ligne de fuite	4,5 mm		
Dimensions picot soudable	2 x 0,5 x 1,0 mm		
Diamètre de perçage préconisé pour le CI	ø 1,4 mm		
Longueur picot soudable	3,2 mm		
Degré de protection selon IEC 60529	IP 20		
Longueur de dénudage min.	12 mm		
Couleur	gris		

**Schéma dimensionnel**



L = (Nombre de pôles - 1) x pas + 8 mm

Référence

Compléter la référence en indiquant le nombre de pôles.

AST145

	04	06	08	10	12	14	16	
	18	20	22	24	26	28	30	32
	34	36	38	40	42	48		

(informations : page 21)

**■ Taille standard**



Famille de produits Pôles Couleur Option  
**ST17 6xxLDNN** \*(AST176)  
 Pas Construction Fonction \*Ancienne numérotation

- bornier à ressort, soudable, double broches à souder
- pas 5,08 mm, sens de connexion 60°
- couleur gris
- bouton poussoir

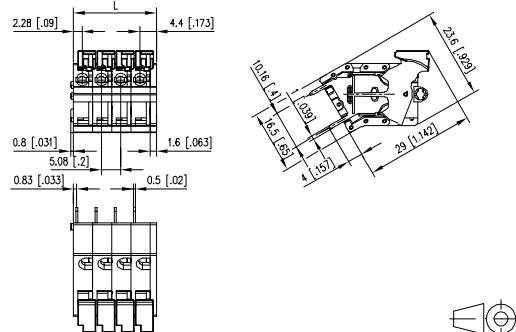
### Caractéristiques

V / A / AWG 300 / 15 / 28 - 12

1 mm<sup>2</sup> 250 V / 13,5 A / T60

Catégorie de surtension	III	III	II
Degré de pollution	3	2	2
Tension nominale	320 V	800 V	800 V
Tension d'essai	4 kV	4,0 kV	4 kV
Classe d'isolation	CTI 600		
Dimension de câble solide	0,08 - 2,5 mm <sup>2</sup>		
Dimension de câble multibrin	0,08 - 2,5 mm <sup>2</sup>		
Dimension de câble solide	AWG 28 - 12		
Dimension de câble multibrin	AWG 28 - 12		
Distance dans l'air et ligne de fuite	4,5 mm		
Dimensions picot soudable	2 x 0,5 x 1,0 mm		
Diamètre de perçage préconisé pour le CI	ø 1,4 mm		
Longueur picot soudable	4 mm		
Degré de protection selon IEC 60529	IP 20		
Longueur de dénudage min.	15 mm		
Couleur	gris		

### Schéma dimensionnel



L = (Nombre de pôles - 1) x pas + 6,68 mm

Référence

Compléter la référence en indiquant le nombre de pôles.

AST176	<input type="text"/>	<input type="text"/>	<input type="text"/>	<input type="text"/>	<input type="text"/>	<input type="text"/>	<input type="text"/>
	02	03	04	05	06	07	08
	09	10	11	12	13	14	15
	16	17	18	19	20	21	22
	23	24					

(informations : page 21)

Taille standard



Famille de produits Pôles Couleur Option  
**ST18 6xxLDNN** \*(AST186)  
 Pas Construction Fonction \*Ancienne numérotation

- bornier à ressort, soudable, double broches à souder
- pas 5,08 mm, sens de connexion 60°
- couleur gris
- bouton poussoir, deux raccords par pôle

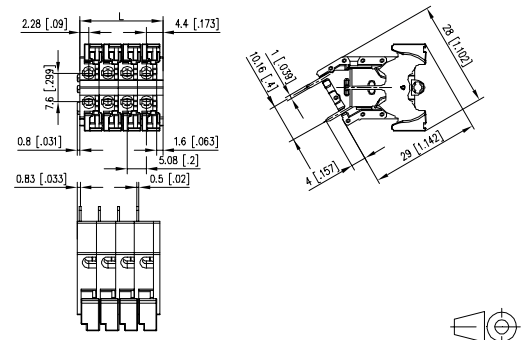
### Caractéristiques

V / A / AWG 300 / 15 / 28 - 12

1 mm<sup>2</sup> 250 V / 13,5 A / T60

Catégorie de surtension	III	III	II
Degré de pollution	3	2	2
Tension nominale	320 V	800 V	800 V
Tension d'essai	4 kV	4,0 kV	4 kV
Classe d'isolation	CTI 600		
Dimension de câble solide	0,08 - 2,5 mm <sup>2</sup>		
Dimension de câble multibrin	0,08 - 2,5 mm <sup>2</sup>		
Dimension de câble solide	AWG 28 - 12		
Dimension de câble multibrin	AWG 28 - 12		
Distance dans l'air et ligne de fuite	4,5 mm		
Dimensions picot soudable	2 x 0,5 x 1,0 mm		
Diamètre de perçage préconisé pour le CI	ø 1,4 mm		
Longueur picot soudable	4 mm		
Degré de protection selon IEC 60529	IP 20		
Longueur de dénudage min.	15 mm		
Couleur	gris		

### Schéma dimensionnel



L = (Nombre de pôles - 1) x pas + 6,68 mm

Référence

Compléter la référence en indiquant le nombre de pôles.

AST186	<input type="text"/>	<input type="text"/>	<input type="text"/>	<input type="text"/>	<input type="text"/>	<input type="text"/>	<input type="text"/>
	02	03	04	05	06	07	08
	09	10	11	12	13	14	15
	16	17	18	19	20	21	22
	23	24					

(informations : page 21)

Taille standard





Famille de produits Pôles Couleur Option  
**ST06 7xxHDNN** \*(AST067)  
Pas Construction Fonction \*Ancienne numérotation

- bornier à ressort, soudable
- pas 7,50 mm, sens de connexion horizontal 90°
- couleur gris
- sans levier excentrique

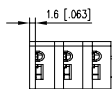
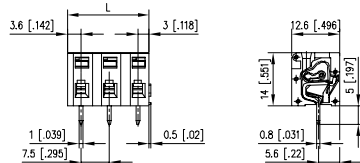
**Caractéristiques**

**UL** US V / A / AWG 600 / 13 / 28 - 14

**SEV** 1 mm<sup>2</sup> 750 V / 13,5 A / T60

Catégorie de surtension	III	III	II
Degré de pollution	3	2	2
Tension nominale	400 V	800 V	800 V
Tension d'essai	6,0 kV	6 kV	6,0 kV
Classe d'isolation	CTI 400		
Dimension de câble solide	0,2 - 2,0 mm <sup>2</sup>		
Dimension de câble multibrin	0,2 - 2,0 mm <sup>2</sup>		
Dimension de câble solide	AWG 28 - 14		
Dimension de câble multibrin	AWG 28 - 14		
Distance dans l'air et ligne de fuite	6,5 mm		
Dimensions picot soudable	1,0 x 0,8 mm		
Diamètre de perçage préconisé pour le CI	ø 1,4 mm		
Longueur picot soudable	5 mm		
Degré de protection selon IEC 60529	IP 20		
Longueur de dénudage min.	6 mm		
Couleur	gris		

**Schéma dimensionnel**



L = (Nombre de pôles - 1) x pas + 6,6 mm

Référence

Compléter la référence en indiquant le nombre de pôles.

AST067

	02	03	04	05	06	07	08
09	10	11	12	13	14	15	16
17	18	19	20	21	22	23	24

(informations : page 21)

**Taille standard**



Famille de produits Pôles Couleur Option  
**ST02 7xxHDNC** \*(AST027)  
Pas Construction Fonction \*Ancienne numérotation

- bornier à ressort, soudable
- pas 7,50 mm, sens de connexion horizontal 90°
- juxtaposable sans perte de pôle
- couleur gris
- levier excentrique

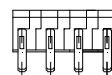
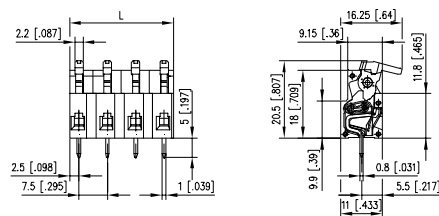
**Caractéristiques**

**UL** US V / A / AWG 600 / 13 / 28 - 14

**SEV** 1 mm<sup>2</sup> 750 V / 13,5 A / T60

Catégorie de surtension	III	III	II
Degré de pollution	3	2	2
Tension nominale	400 V	800 V	800 V
Tension d'essai	6,0 kV	6 kV	6,0 kV
Classe d'isolation	CTI 400		
Dimension de câble solide	0,2 - 2,0 mm <sup>2</sup>		
Dimension de câble multibrin	0,2 - 2,0 mm <sup>2</sup>		
Dimension de câble solide	AWG 28 - 14		
Dimension de câble multibrin	AWG 28 - 14		
Distance dans l'air et ligne de fuite	6,5 mm		
Dimensions picot soudable	1,0 x 0,8 mm		
Diamètre de perçage préconisé pour le CI	ø 1,4 mm		
Longueur picot soudable	5 mm		
Degré de protection selon IEC 60529	IP 20		
Longueur de dénudage min.	6 mm		
Couleur	gris		

**Schéma dimensionnel**



L = (Nombre de pôles - 1) x pas + 5 mm

Référence

Compléter la référence en indiquant le nombre de pôles.

AST027

	02	03	04	05	06	07	08
09	10	11	12	13	14	15	16
17	18	19	20	21	22	23	24

(informations : page 21)

**Taille standard**



Famille de produits Pôles Couleur Option  
**ST05 7xxHBNC** \*(AST057)  
 Pas Construction Fonction \*Ancienne numérotation

- bornier à ressort, soudable
- pas 7,50 mm, sens de connexion horizontal 90°
- juxtaposable sans perte de pôle
- couleur noir
- levier excentrique

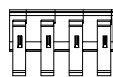
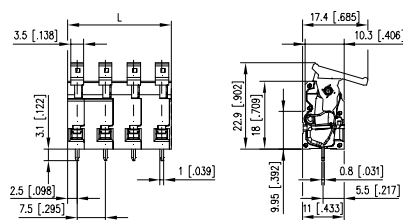
### Caractéristiques

300 V / A / AWG 300 / 17 / 28 - 12

2,5 mm<sup>2</sup> 250 V / 20 A / T60

Catégorie de surtension	III	III	II
Degré de pollution	3	2	2
Tension nominale	500 V	1250 V	1250 V
Tension d'essai	6,0 kV	6,0 kV	6 kV
Classe d'isolation	CTI 600		
Dimension de câble solide	0,08 - 2,5 mm <sup>2</sup>		
Dimension de câble multibrin	0,08 - 2,5 mm <sup>2</sup>		
Dimension de câble solide	AWG 28 - 12		
Dimension de câble multibrin	AWG 28 - 12		
Distance dans l'air et ligne de fuite	6,5 mm		
Dimensions picot soudable	1,0 x 0,8 mm		
Diamètre de perçage préconisé pour le CI	ø 1,4 mm		
Longueur picot soudable	3,1 mm		
Degré de protection selon IEC 60529	IP 20		
Longueur de dénudage min.	6 mm		
Couleur	noir		

### Schéma dimensionnel



L = (Nombre de pôles - 1) x pas + 5 mm

Référence

AST057

Compléter la référence en indiquant le nombre de pôles.

	02	03	04	05	06	07	08
09	10	11	12	13	14	15	16
17	18	19	20	21	22	23	24

(informations : page 21)

Taille standard



Famille de produits Pôles Couleur Option  
**SR207xxDBVN**  
 Pas Construction Fonction

- bornier à ressort, soudable, convient pour THR, double broches à souder
- pas 7,50 mm, sens de connexion diagonal 45°
- couleur noir
- bouton poussoir, deux raccords par pôle

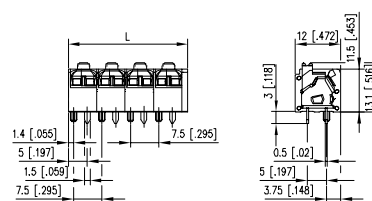
### Caractéristiques

300 V / A / AWG 300 / 16 / 20 - 14

2,5 mm<sup>2</sup> 250 V / 24 A / T60

Catégorie de surtension	III	III	II
Degré de pollution	3	2	2
Tension nominale	320 V	800 V	800 V
Tension d'essai	4 kV	4 kV	4 kV
Classe d'isolation	CTI 600		
Dimension de câble solide	0,5 - 2,5 mm <sup>2</sup>		
Dimension de câble multibrin	0,5 - 2,5 mm <sup>2</sup>		
Dimension de câble solide	AWG 20 - 14		
Dimension de câble multibrin	AWG 20 - 14		
Distance dans l'air et ligne de fuite	4,7 mm		
Dimensions picot soudable	2 x 0,5 x 1,5 mm		
Diamètre de perçage préconisé pour le CI	ø 1,8 mm		
Longueur picot soudable	3 mm		
Degré de protection selon IEC 60529	IP20		
Longueur de dénudage min.	9 mm		
Couleur	schwarz		

### Schéma dimensionnel



L = (Nombre de pôles - 1) x pas + 9,1 mm

Référence

SR207xxDBVN

Compléter la référence en indiquant le nombre de pôles.

	02	03	04	05	06	07	08
09	10	11	12				

(informations : page 21)

Taille standard



Famille de produits Pôles Couleur Option  
**ST047xxDDNC** \*(AST047)  
 Pas Construction Fonction \*Ancienne numérotation

- bornier à ressort, soudable, double broches à souder
- pas 7,50 mm, sens de connexion diagonal 45°
- juxtaposable sans perte de pôle
- couleur gris
- levier excentrique

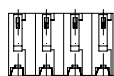
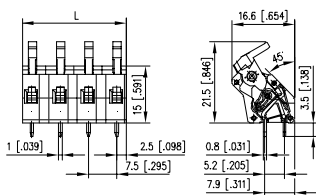
**Caractéristiques**

600 V / A / AWG 600 / 13 / 28 - 14

1 mm<sup>2</sup> 750 V / 13,5 A / T60

Catégorie de surtension	III	III	II
Degré de pollution	3	2	2
Tension nominale	400 V	800 V	800 V
Tension d'essai	6,0 kV	6 kV	6,0 kV
Classe d'isolation	CTI 400		
Dimension de câble solide	0,2 - 1,5 mm <sup>2</sup>		
Dimension de câble multibrin	0,2 - 1,5 mm <sup>2</sup>		
Dimension de câble solide	AWG 28 - 16		
Dimension de câble multibrin	AWG 28 - 16		
Distance dans l'air et ligne de fuite	6,5 mm		
Dimensions picot soudable	2 x 1,0 x 0,8 mm		
Diamètre de perçage préconisé pour le CI	ø 1,4 mm		
Longueur picot soudable	3,5 mm		
Degré de protection selon IEC 60529	IP 20		
Longueur de dénudage min.	6 mm		
Couleur	gris		

**Schéma dimensionnel**



L = (Nombre de pôles - 1) x pas + 5 mm

Référence

AST047

	02	03	04	05	06	07	08	
	09	10	11	12	13	14	15	16
	17	18	19	20	21	22	23	24

(informations : page 21)

**Taille standard**



Famille de produits Pôles Couleur Option  
**ST137xxDDNC** \*(AST137)  
 Pas Construction Fonction \*Ancienne numérotation

- bornier à ressort, soudable
- pas 7,50 mm, sens de connexion diagonal 45°
- juxtaposable sans perte de pôle
- couleur gris
- levier excentrique

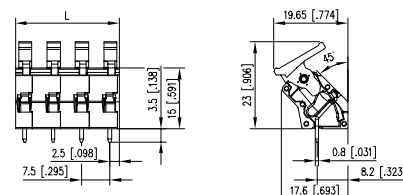
**Caractéristiques**

300 V / A / AWG 300 / 13 / 28 - 14

2,5 mm<sup>2</sup> 750 V / 24 A / T60

Catégorie de surtension	III	III	II
Degré de pollution	3	2	2
Tension nominale	500 V	1250 V	1250 V
Tension d'essai	6,0 kV	6,0 kV	6 kV
Classe d'isolation	CTI 600		
Dimension de câble solide	0,2 - 2,5 mm <sup>2</sup>		
Dimension de câble multibrin	0,2 - 2,5 mm <sup>2</sup>		
Dimension de câble solide	AWG 28 - 12		
Dimension de câble multibrin	AWG 28 - 14		
Distance dans l'air et ligne de fuite	6,5 mm		
Dimensions picot soudable	0,8 x 1,0 mm		
Diamètre de perçage préconisé pour le CI	ø 1,4 mm		
Longueur picot soudable	3,5 mm		
Degré de protection selon IEC 60529	IP 20		
Longueur de dénudage min.	6 mm		
Couleur	gris		

**Schéma dimensionnel**



L = (Nombre de pôles - 1) x pas + 5 mm

Référence

AST137

	02	03	04	05	06	07	08	
	09	10	11	12	13	14	15	16
	17	18	19	20	21	22	23	24

(informations : page 21)

**Taille standard**



\* En cours d'homologation



Famille de produits Pôles Couleur Option  
**ST17 7xxLDNN** \*(AST177)  
 Pas Construction Fonction \*Ancienne numérotation

- bornier à ressort, soudable, double broches à souder
- pas 7,50 mm, sens de connexion 60°
- couleur gris
- bouton poussoir

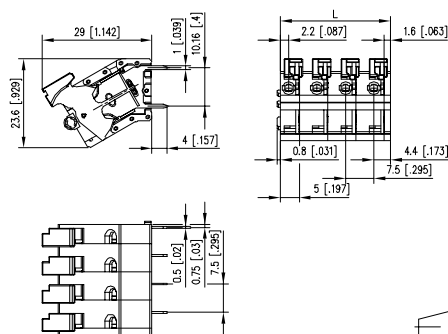
### Caractéristiques

V / A / AWG 750 / 15 / 28 - 12

 1 mm<sup>2</sup> 250 V / 13,5 A / T60

Catégorie de surtension	III	III	II
Degré de pollution	3	2	2
Tension nominale	500 V	1250 V	1250 V
Tension d'essai	6,0 kV	6,0 kV	6 kV
Classe d'isolation	CTI 600		
Dimension de câble solide	0,08 - 2,5 mm <sup>2</sup>		
Dimension de câble multibrin	0,08 - 2,5 mm <sup>2</sup>		
Dimension de câble solide	AWG 28 - 12		
Dimension de câble multibrin	AWG 28 - 12		
Distance dans l'air et ligne de fuite	7,12 mm		
Dimensions picot soudable	2 x 0,5 x 1,0 mm		
Diamètre de perçage préconisé pour le CI	ø 1,4 mm		
Longueur picot soudable	4 mm		
Degré de protection selon IEC 60529	IP 20		
Longueur de dénudage min.	15 mm		
Couleur	gris		

### Schéma dimensionnel



L = (Nombre de pôles - 1) x pas + 6,6 mm

Référence

AST177 

Compléter la référence en indiquant le nombre de pôles.

	02	03	04	05	06	07	08
	09	10	11	12	13	14	15
	16	17	18	19	20	21	22
	23	24					

(informations : page 21)

Taille standard



\* En cours d'homologation



Famille de produits Pôles Couleur Option  
**ST18 7xxLDNN** \*(AST187)  
 Pas Construction Fonction \*Ancienne numérotation

- bornier à ressort, soudable, double broches à souder
- pas 7,50 mm, sens de connexion 60°
- couleur gris
- bouton poussoir, deux raccords par pôle

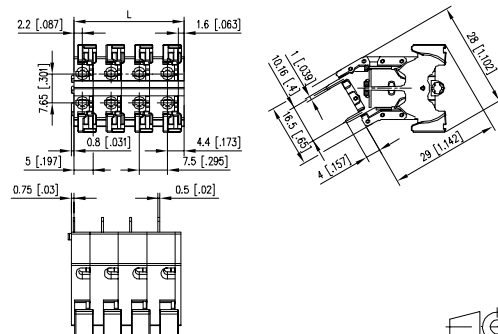
### Caractéristiques

V / A / AWG 750 / 15 / 28 - 12

 1 mm<sup>2</sup> 250 V / 13,5 A / T60

Catégorie de surtension	III	III	II
Degré de pollution	3	2	2
Tension nominale	500 V	1250 V	1250 V
Tension d'essai	6,0 kV	6,0 kV	6 kV
Classe d'isolation	CTI 600		
Dimension de câble solide	0,08 - 2,5 mm <sup>2</sup>		
Dimension de câble multibrin	0,08 - 2,5 mm <sup>2</sup>		
Dimension de câble solide	AWG 28 - 12		
Dimension de câble multibrin	AWG 28 - 12		
Distance dans l'air et ligne de fuite	7,12 mm		
Dimensions picot soudable	2 x 0,5 x 1,0 mm		
Diamètre de perçage préconisé pour le CI	ø 1,4 mm		
Longueur picot soudable	4 mm		
Degré de protection selon IEC 60529	IP 20		
Longueur de dénudage min.	15 mm		
Couleur	gris		

### Schéma dimensionnel



L = (Nombre de pôles - 1) x pas + 6,6 mm

Référence

AST187 

Compléter la référence en indiquant le nombre de pôles.

	02	03	04	05	06	07	08
	09	10	11	12	13	14	15
	16	17	18	19	20	21	22
	23	24					

(informations : page 21)

Taille standard



Famille de produits Pôles Couleur Option  
**ST09 8xxHDNN\*** (AST098)  
Pas Construction Fonction \*Ancienne numérotation

- bornier à ressort, soudable, double broches à souder
- pas 7,62 mm, sens de connexion horizontal 90°
- couleur gris
- bouton poussoir, deux raccords par pôle

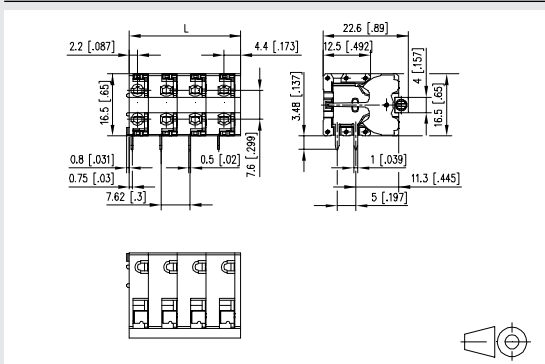
**Caractéristiques**

**UL** 125 V / A / AWG 600 / 15 / 28 - 12

**SEV** 1 mm<sup>2</sup> 250 V / 13,5 A / T60

Catégorie de surtension	III	III	II
Degré de pollution	3	2	2
Tension nominale	500 V	1250 V	1250 V
Tension d'essai	6,0 kV	6,0 kV	6 kV
Classe d'isolation	CTI 600		
Dimension de câble solide	0,2 - 2,5 mm <sup>2</sup>		
Dimension de câble multibrin	0,2 - 2,5 mm <sup>2</sup>		
Dimension de câble solide	AWG 28 - 12		
Dimension de câble multibrin	AWG 28 - 12		
Distance dans l'air et ligne de fuite	7,12 mm		
Dimensions picot soudable	2 x 1,0 x 0,8 mm		
Diamètre de perçage préconisé pour le CI	ø 1,4 mm		
Longueur picot soudable	3,48 mm		
Degré de protection selon IEC 60529	IP 20		
Longueur de dénudage min.	15 mm		
Couleur	gris		

**Schéma dimensionnel**



L = (Nombre de pôles - 1) x pas + 6,6 mm

Référence

Compléter la référence en indiquant le nombre de pôles.

AST098	<input type="text"/>	<input type="text"/>	<input type="text"/>	<input type="text"/>	<input type="text"/>	<input type="text"/>	<input type="text"/>
	02	03	04	05	06	07	08
	09	10	11	12			

(informations : page 21)

**Taille standard**



\* En cours d'homologation



Famille de produits Pôles Couleur Option  
**ST17 8xxLDNN\*** (AST178)  
Pas Construction Fonction \*Ancienne numérotation

- bornier à ressort, soudable, double broches à souder
- pas 7,62 mm, sens de connexion 60°
- couleur gris
- bouton poussoir

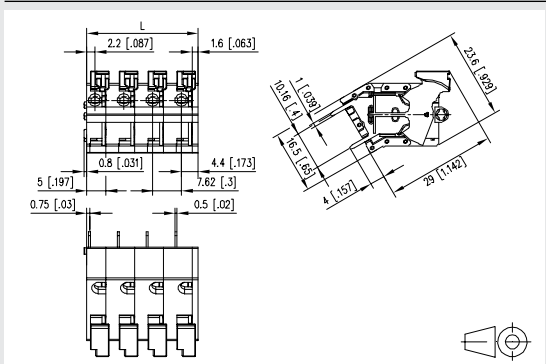
**Caractéristiques**

**UL** 125 V / A / AWG 750 / 15 / 28 - 12

**SEV** 1 mm<sup>2</sup> 250 V / 13,5 A / T60

Catégorie de surtension	III	III	II
Degré de pollution	3	2	2
Tension nominale	500 V	1250 V	1250 V
Tension d'essai	6,0 kV	6,0 kV	6 kV
Classe d'isolation	CTI 600		
Dimension de câble solide	0,08 - 2,5 mm <sup>2</sup>		
Dimension de câble multibrin	0,08 - 2,5 mm <sup>2</sup>		
Dimension de câble solide	AWG 28 - 12		
Dimension de câble multibrin	AWG 28 - 12		
Distance dans l'air et ligne de fuite	7,12 mm		
Dimensions picot soudable	2 x 0,5 x 1,0 mm		
Diamètre de perçage préconisé pour le CI	ø 1,4 mm		
Longueur picot soudable	4 mm		
Degré de protection selon IEC 60529	IP 20		
Longueur de dénudage min.	15 mm		
Couleur	gris		

**Schéma dimensionnel**



L = (Nombre de pôles - 1) x pas + 6,6 mm

Référence

Compléter la référence en indiquant le nombre de pôles.

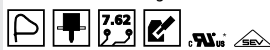
AST178	<input type="text"/>	<input type="text"/>	<input type="text"/>	<input type="text"/>	<input type="text"/>	<input type="text"/>	<input type="text"/>
	02	03	04	05	06	07	08
	09	10	11	12	13	14	15
	17	18	19	20	21	22	23
							24

(informations : page 21)

**Taille standard**



\* En cours d'homologation



Famille de produits Pôles Couleur Option  
**ST18 8xxLDNN** \* (AST188)  
 Pas Construction Fonction \*Ancienne numérotation

- bornier à ressort, soudable, double broches à souder
- pas 7,62 mm, sens de connexion 60°
- couleur gris
- bouton poussoir, deux raccords par pôle

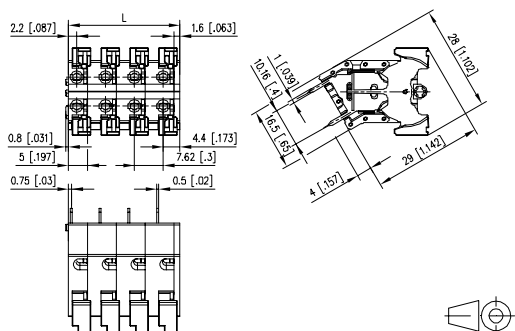
**Caractéristiques**

US V / A / AWG 750 / 15 / 28 - 12

SEV 1 mm<sup>2</sup> 250 V / 13,5 A / T60

Catégorie de surtension	III	III	II
Degré de pollution	3	2	2
Tension nominale	500 V	1250 V	1250 V
Tension d'essai	6,0 kV	6,0 kV	6 kV
Classe d'isolation	CTI 600		
Dimension de câble solide	0,08 - 2,5 mm <sup>2</sup>		
Dimension de câble multibrin	0,08 - 2,5 mm <sup>2</sup>		
Dimension de câble solide	AWG 28 - 12		
Dimension de câble multibrin	AWG 28 - 12		
Distance dans l'air et ligne de fuite	7,12 mm		
Dimensions picot soudable	2 x 0,5 x 1,0 mm		
Diamètre de perçage préconisé pour le CI	ø 1,4 mm		
Longueur picot soudable	4 mm		
Degré de protection selon IEC 60529	IP 20		
Longueur de dénudage min.	15 mm		
Couleur	gris		

**Schéma dimensionnel**



L = (Nombre de pôles - 1) x pas + 6,6 mm

Référence

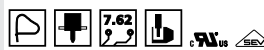
AST188

Compléter la référence en indiquant le nombre de pôles.

	02	03	04	05	06	07	08
09	10	11	12	13	14	15	16
17	18	19	20	21	22	23	24

(informations : page 21)

**Taille standard**



Famille de produits Pôles Couleur Option  
**ST10 8xxVDNN** \* (AST108)  
 Pas Construction Fonction \*Ancienne numérotation

- bornier à ressort, soudable, double broches à souder
- pas 7,62 mm, sens de connexion vertical 0°
- couleur gris
- bouton poussoir, deux raccords par pôle

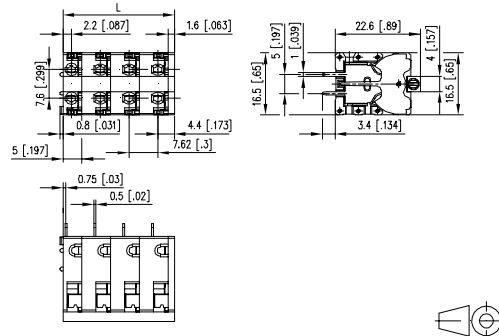
**Caractéristiques**

US V / A / AWG 600 / 15 / 28 - 12

SEV 1 mm<sup>2</sup> 250 V / 13,5 A / T60

Catégorie de surtension	III	III	II
Degré de pollution	3	2	2
Tension nominale	500 V	1250 V	1250 V
Tension d'essai	6,0 kV	6,0 kV	6 kV
Classe d'isolation	CTI 600		
Dimension de câble solide	0,2 - 2,5 mm <sup>2</sup>		
Dimension de câble multibrin	0,2 - 2,5 mm <sup>2</sup>		
Dimension de câble solide	AWG 28 - 12		
Dimension de câble multibrin	AWG 28 - 12		
Distance dans l'air et ligne de fuite	7,12 mm		
Dimensions picot soudable	2 x 0,5 x 1,0 mm		
Diamètre de perçage préconisé pour le CI	ø 1,4 mm		
Longueur picot soudable	3,4 mm		
Degré de protection selon IEC 60529	IP 20		
Longueur de dénudage min.	15 mm		
Couleur	gris		

**Schéma dimensionnel**



L = (Nombre de pôles - 1) x pas + 6,6 mm

Référence

AST108

Compléter la référence en indiquant le nombre de pôles.

	02	03	04	05	06	07	08
09	10	11	12				

(informations : page 21)

**Taille standard**



Famille de produits Pôles Couleur Option  
**ST12 8xxVDNN\*** (AST128)  
Pas Construction Fonction \*Ancienne numérotation

- bornier à ressort, soudable, double broches à souder
- pas 7,62 mm, sens de connexion vertical 0°
- couleur gris
- bouton poussoir manuel, deux raccords par pôle

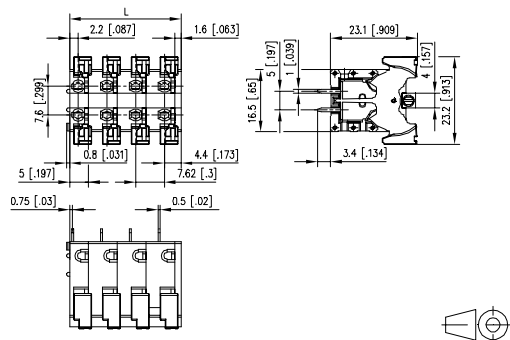
### Caractéristiques

**UL** 600 V / A / AWG 600 / 15 / 28 - 12

**SEV** 1 mm<sup>2</sup> 250 V / 13,5 A / T60

Catégorie de surtension	III	III	II
Degré de pollution	3	2	2
Tension nominale	500 V	1250 V	1250 V
Tension d'essai	6,0 kV	6,0 kV	6 kV
Classe d'isolation	CTI 600		
Dimension de câble solide	0,2 - 2,5 mm <sup>2</sup>		
Dimension de câble multibrin	0,2 - 2,5 mm <sup>2</sup>		
Dimension de câble solide	AWG 28 - 12		
Dimension de câble multibrin	AWG 28 - 12		
Distance dans l'air et ligne de fuite	7,12 mm		
Dimensions picot soudable	2 x 0,5 x 1,0 mm		
Diamètre de perçage préconisé pour le CI	ø 1,4 mm		
Longueur picot soudable	3,4 mm		
Degré de protection selon IEC 60529	IP 20		
Longueur de dénudage min.	15 mm		
Couleur	gris		

### Schéma dimensionnel



L = (Nombre de pôles - 1) x pas + 6,6 mm

Référence

AST128

Compléter la référence en indiquant le nombre de pôles.

	02	03	04	05	06	07	08
09	10	11	12	13	14	15	16
17	18	19	20	21	22	23	24

(informations : page 21)

**Taille standard**



Famille de produits Pôles Couleur Option  
**ST05 9xxHBNC** \*(AST059)  
Pas Construction Fonction \*Ancienne numérotation

- bornier à ressort, soudable
- pas 10,00 mm, sens de connexion horizontal 90°
- juxtaposable sans perte de pôle
- couleur noir
- levier excentrique

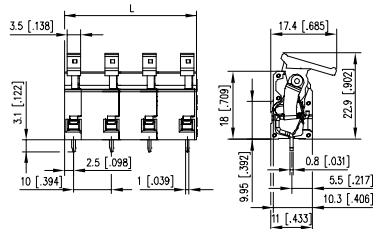
**Caractéristiques**

**UL** US V / A / AWG 600 / 12 / 28 - 12

**SEV** 2,5 mm<sup>2</sup> 250 V / 10 A / T60

Catégorie de surtension	III	III	II
Degré de pollution	3	2	2
Tension nominale	630 V	1600 V	1600 V
Tension d'essai	8,0 kV	8 kV	8,0 kV
Classe d'isolation	CTI 600		
Dimension de câble solide	0,08 - 2,5 mm <sup>2</sup>		
Dimension de câble multibrin	0,08 - 2,5 mm <sup>2</sup>		
Dimension de câble solide	AWG 28 - 12		
Dimension de câble multibrin	AWG 28 - 12		
Distance dans l'air et ligne de fuite	9 mm		
Dimensions picot soudable	1,0 x 0,8 mm		
Diamètre de perçage préconisé pour le CI	ø 1,4 mm		
Longueur picot soudable	3,1 mm		
Degré de protection selon IEC 60529	IP 20		
Longueur de dénudage min.	6 mm		
Couleur	noir		

**Schéma dimensionnel**



L = (Nombre de pôles - 1) x pas + 5 mm

Référence

AST059

	02	03	04	05	06	07	08
09	10	11	12				

(informations : page 21)

**■ Taille standard**



Famille de produits Pôles Couleur Option  
**ST13 9xxDDNC** \*(AST139)  
Pas Construction Fonction \*Ancienne numérotation

- bornier à ressort, soudable
- pas 10,00 mm, sens de connexion diagonal 45°
- juxtaposable sans perte de pôle
- couleur gris
- levier excentrique

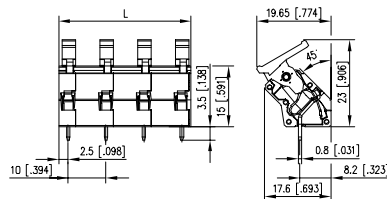
**Caractéristiques**

**UL** US V / A / AWG 300 / 13 / 28 - 14

**SEV** 2,5 mm<sup>2</sup> 800 V / 24 A / T60

Catégorie de surtension	III	III	II
Degré de pollution	3	2	2
Tension nominale	630 V	1600 V	1600 V
Tension d'essai	8,0 kV	8 kV	8,0 kV
Classe d'isolation	CTI 600		
Dimension de câble solide	0,2 - 2,5 mm <sup>2</sup>		
Dimension de câble multibrin	0,2 - 2,5 mm <sup>2</sup>		
Dimension de câble solide	AWG 28 - 12		
Dimension de câble multibrin	AWG 28 - 12		
Distance dans l'air et ligne de fuite	9 mm		
Dimensions picot soudable	0,8 x 1,0 mm		
Diamètre de perçage préconisé pour le CI	ø 1,4 mm		
Longueur picot soudable	3,5 mm		
Degré de protection selon IEC 60529	IP 20		
Longueur de dénudage min.	6 mm		
Couleur	gris		

**Schéma dimensionnel**



L = (Nombre de pôles - 1) x pas + 5 mm

Référence

AST139

	02	03	04	05	06	07	08
09	10	11	12				

(informations : page 21)

**■ Taille standard**



**Embases compatibles**

au SP051xxVGNN Page

PT091xxHGBN (Type 374) 145

PT091xxVGBN (Type 373) 145



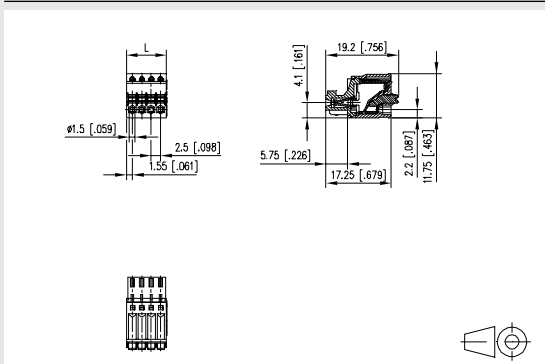
Famille de produits Pôles Couleur Option  
**SP05 1xxVGNN** \*(ASP051)  
Pas Construction Fonction \*Ancienne numérotation

- bornier à ressort, embrochable
- pas 2,50 mm, sens de connexion vertical 0°
- couleur vert
- bouton poussoir, entrée de fil face non codable parallèle au sens d'enfichage

**Caractéristiques**

150 V / A / AWG	150 / 5 / 28 - 20
6 A / 80 V / 2,5 kV / 3 / 0,08 - 0,5 mm <sup>2</sup> / IEC 61984	
Catégorie de surtension	III III II
Degré de pollution	3 2 2
Tension nominale	80 V 320 V 320 V
Tension d'essai	2,5 kV 2,5 kV 2,5 kV
Classe d'isolation	CTI 600
Dimension de câble solide	0,08 - 0,5 mm <sup>2</sup>
Dimension de câble multibrin	0,08 - 0,5 mm <sup>2</sup>
Dimension de câble solide	AWG 28 - 20
Dimension de câble multibrin	AWG 28 - 20
Distance dans l'air et ligne de fuite	1,7 mm
Degré de protection selon IEC 60529	IP 20
Longueur de dénudage min.	8 mm
Couleur	vert

**Schéma dimensionnel**



L = (Nombre de pôles - 1) x pas + 3,1 mm

Référence **ASP051**

Compléter la référence en indiquant le nombre de pôles.

	02	03	04	05	06	07	08
09	10	11	12				

(informations : page 21)

Taille standard

**Embases compatibles**

au SP043xxVBNN	Page
PR043xxHBBN (Type 188)	146
PT093xxHBBN (Type 342)	149
PR043xxVBBN (Type 189)	151
PT093xxVBBN (Type 343)	154

**Accessoires**

pour SP043xxVBNN 700025	Page
	298

**Embases compatibles**

au SW063xxVBNN	Page
PW063xxHBEC (Type 527)	147
PW063xxHBBN (Type 523)	148
PW063xxVBEC (Type 528)	152
PW063xxVBBN (Type 524)	152



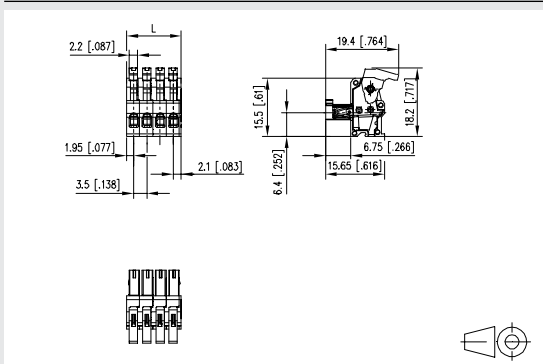
Famille de produits	Pôles	Couleur	Option
<b>SP043xxVBNN</b>	<b>3</b>	<b>V</b>	<b>*(ASP043)</b>
Pas	Construction	Fonction	*Ancienne numérotation

- bornier à ressort, embrochable
- pas 3,50 mm, sens de connexion vertical 0°
- couleur noir
- levier excentrique, entrée de fil face non codable parallèle au sens d'enfichage

**Caractéristiques**

10 A / 130 V / A / AWG	150 / 10 / 28 - 16		
10 A / 130 V / 2,5 kV / 3 / 0,08 - 1,5 mm <sup>2</sup> / IEC 61984			
Catégorie de surtension	III	III	II
Degré de pollution	3	2	2
Tension nominale	160 V	320 V	320 V
Tension d'essai	2,5 kV	2,5 kV	2,5 kV
Classe d'isolation	CTI 400		
Dimension de câble solide	0,08 - 1,5 mm <sup>2</sup>		
Dimension de câble multibrin	0,08 - 1,5 mm <sup>2</sup>		
Dimension de câble solide	AWG 28 - 16		
Dimension de câble multibrin	AWG 28 - 16		
Distance dans l'air et ligne de fuite	2,3 mm		
Degré de protection selon IEC 60529	IP 20		
Longueur de dénudage min.	6 mm		
Couleur	noir		

**Schéma dimensionnel**



L = (Nombre de pôles - 1) x pas + 4 mm

Référence **ASP043**

Compléter la référence en indiquant le nombre de pôles.

	02	03	04	05	06	07	08
09	10	11	12				

(informations : page 21)

Taille standard



\* En cours d'homologation

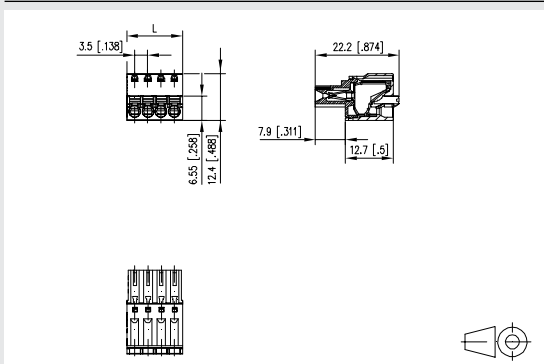
Famille de produits	Pôles	Couleur	Option
<b>SW063xxVBNN</b>	<b>3</b>	<b>V</b>	
Pas	Construction	Fonction	

- bornier à ressort, embrochable
- pas 3,50 mm, sens de connexion vertical 0°
- couleur noir
- bouton poussoir, entrée de fil face non codable parallèle au sens d'enfichage

**Caractéristiques**

8 A / 130 V / A / AWG	150 / 8 / 28 - 16		
8 A / 130 V / 2,5 kV / 3 / 0,08 - 1,5 mm <sup>2</sup> / IEC 61984			
Catégorie de surtension	III	III	II
Degré de pollution	3	2	2
Tension nominale	125 V	320 V	320 V
Tension d'essai	2,5 kV	2,5 kV	2,5 kV
Classe d'isolation	CTI 600		
Dimension de câble solide	0,08 - 1,5 mm <sup>2</sup>		
Dimension de câble multibrin	0,08 - 1,5 mm <sup>2</sup>		
Dimension de câble solide	AWG 28 - 16		
Dimension de câble multibrin	AWG 28 - 16		
Distance dans l'air et ligne de fuite	1,9 mm		
Degré de protection selon IEC 60529	IP 20		
Longueur de dénudage min.	9 mm		
Couleur	noir		

**Schéma dimensionnel**



L = (Nombre de pôles - 1) x pas + 4,3 mm

Référence **SW063**  **VBNN**

Compléter la référence en indiquant le nombre de pôles.

	02	03	04	05	06	07	08
09	10	11	12	13	14	15	16
17	18	19	20	21	22	23	24

(informations : page 21)

Taille standard

**Embases compatibles**

au SP063xxVGNN		Page
	PR043xxHBBN (Type 188)	146
	PT093xxHBBN (Type 342)	149
	PR043xxVBBN (Type 189)	151
	PT093xxVBBN (Type 343)	154

**Embases compatibles**

au SP063xxVGNF		Page
	PR043xxHBBF (Type 388)	147
	PT093xxHBBF (Type 394)	149
	PR043xxVBBF (Type 389)	151



\* En cours d'homologation



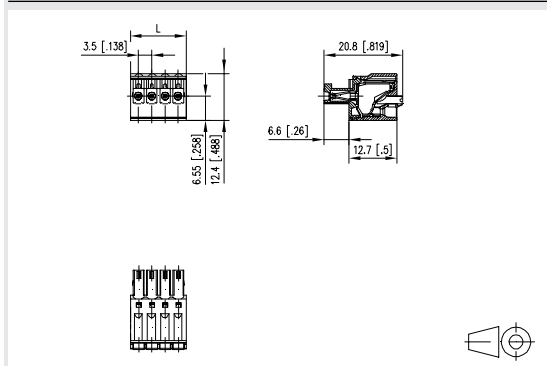
Famille de produits	Pôles	Couleur	Option
<b>SP06</b>	<b>3xx</b>	<b>VGNN</b>	<b>*(ASP063)</b>
Pas	Construction	Fonction	*Ancienne numérotation

- bornier à ressort, embrochable
- pas 3,50 mm, sens de connexion vertical 0°
- couleur vert
- bouton poussoir, entrée de fil face non codable parallèle au sens d'enfichage

**Caractéristiques**

	US V / A / AWG	150 / 8 / 28 - 16
	8 A / 130 V / 2,5 kV / 3 / 0,08 - 1,5 mm <sup>2</sup> / IEC 61984	
Catégorie de surtension	III	III II
Degré de pollution	3	2 2
Tension nominale	125 V	320 V 320 V
Tension d'essai	2,5 kV	2,5 kV 2,5 kV
Classe d'isolation	CTI 600	
Dimension de câble solide	0,08 - 1,5 mm <sup>2</sup>	
Dimension de câble multibrin	0,08 - 1,5 mm <sup>2</sup>	
Dimension de câble solide	AWG 28 - 16	
Dimension de câble multibrin	AWG 28 - 16	
Distance dans l'air et ligne de fuite	1,9 mm	
Degré de protection selon IEC 60529	IP 20	
Longueur de dénudage min.	9 mm	
Couleur	vert	

**Schéma dimensionnel**



L = (Nombre de pôles - 1) x pas + 4,3 mm

Référence

ASP063

Compléter la référence en indiquant le nombre de pôles.

	02	03	04	05	06	07	08
09	10	11	12	13	14	15	16
17	18	19	20	21	22	23	24

(informations : page 21)

Taille standard



\* En cours d'homologation



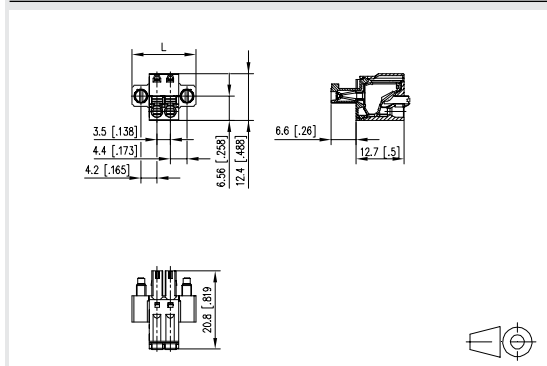
Famille de produits	Pôles	Couleur	Option
<b>SP06</b>	<b>3xx</b>	<b>VGNF</b>	<b>*(ASP083)</b>
Pas	Construction	Fonction	*Ancienne numérotation

- bornier à ressort, embrochable
- pas 3,50 mm, sens de connexion vertical 0°
- couleur vert, bride
- bouton poussoir, entrée de fil face non codable parallèle au sens d'enfichage

**Caractéristiques**

	US V / A / AWG	150 / 8 / 28 - 16
	8 A / 130 V / 2,5 kV / 3 / 0,08 - 1,5 mm <sup>2</sup> / IEC 61984	
Catégorie de surtension	III	III II
Degré de pollution	3	2 2
Tension nominale	125 V	320 V 320 V
Tension d'essai	2,5 kV	2,5 kV 2,5 kV
Classe d'isolation	CTI 600	
Dimension de câble solide	0,08 - 1,5 mm <sup>2</sup>	
Dimension de câble multibrin	0,08 - 1,5 mm <sup>2</sup>	
Dimension de câble solide	AWG 28 - 16	
Dimension de câble multibrin	AWG 28 - 16	
Distance dans l'air et ligne de fuite	1,9 mm	
Degré de protection selon IEC 60529	IP 20	
Longueur de dénudage min.	9 mm	
Couleur	vert	

**Schéma dimensionnel**



L = (Nombre de pôles - 1) x pas + 13,50 mm

Référence

ASP083

Compléter la référence en indiquant le nombre de pôles.

	02	03	04	05	06	07	08
09	10	11	12	13	14	15	16
17	18	19	20	21	22	23	24

(informations : page 21)

Taille standard

**Embases compatibles**

au SP044xxVBNN	Page
PR044xxHBBN (Type 190)	155
PR044xxVBBN (Type 191)	157

**Accessoires**

pour SP044xxVBNN	Page
700025	298

**Embases compatibles**

au SP064xxVGNN	Page
PR044xxHBBN (Type 190)	155
PT094xxHBBN (Type 382)	156
PR044xxVBBN (Type 191)	157
PT094xxVBBN (Type 383)	158

**Accessoires**

pour SP064xxVGNN	Page
700025	298



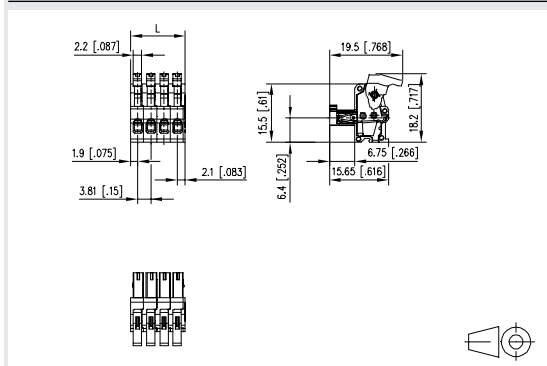
Famille de produits Pôles Couleur Option
   
**SP044xxVBNN** \*(ASP044)
   
 Pas Construction Fonction \*Ancienne numérotation

- bornier à ressort, embrochable
- pas 3,81 mm, sens de connexion vertical 0°
- couleur noir
- levier excentrique, entrée de fil face non codable parallèle au sens d'enfichage

**Caractéristiques**

150 V / A	150 / 10
10 A / 130 V / 2,5 kV / 3 / 0,08 - 1,5 mm <sup>2</sup> / IEC 61984	
Catégorie de surtension	III III II
Degré de pollution	3 2 2
Tension nominale	160 V 320 V 320 V
Tension d'essai	2,5 kV 2,5 kV 2,5 kV
Classe d'isolation	CTI 400
Dimension de câble solide	0,08 - 1,5 mm <sup>2</sup>
Dimension de câble multibrin	0,08 - 1,5 mm <sup>2</sup>
Dimension de câble solide	AWG 28 - 16
Dimension de câble multibrin	AWG 28 - 16
Distance dans l'air et ligne de fuite	2,6 mm
Degré de protection selon IEC 60529	IP 20
Longueur de dénudage min.	6 mm
Couleur	noir

**Schéma dimensionnel**



L = (Nombre de pôles - 1) x pas + 4 mm

Référence

ASP044

Compléter la référence en indiquant le nombre de pôles.

	02	03	04	05	06	07	08
	09	10	11	12			

(informations : page 21)

Taille standard



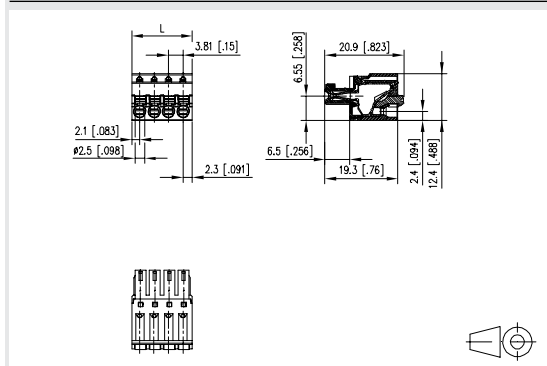
Famille de produits Pôles Couleur Option
   
**SP064xxVGNN** \*(ASP064)
   
 Pas Construction Fonction \*Ancienne numérotation

- bornier à ressort, embrochable
- pas 3,81 mm, sens de connexion vertical 0°
- couleur vert
- bouton poussoir, entrée de fil face non codable parallèle au sens d'enfichage

**Caractéristiques**

150 V / A / AWG	150 / 8 / 28 - 16
9 A / 130 V / 2,5 kV / 3 / 0,08 - 1,5 mm <sup>2</sup> / IEC 61984	
Catégorie de surtension	III III II
Degré de pollution	3 2 2
Tension nominale	125 V 320 V 320 V
Tension d'essai	2,5 kV 2,5 kV 2,5 kV
Classe d'isolation	CTI 600
Dimension de câble solide	0,08 - 1,5 mm <sup>2</sup>
Dimension de câble multibrin	0,08 - 1,5 mm <sup>2</sup>
Dimension de câble solide	AWG 28 - 16
Dimension de câble multibrin	AWG 28 - 16
Distance dans l'air et ligne de fuite	1,9 mm
Degré de protection selon IEC 60529	IP 20
Longueur de dénudage min.	9 mm
Couleur	vert

**Schéma dimensionnel**



L = (Nombre de pôles - 1) x pas + 4,6 mm

Référence

ASP064

Compléter la référence en indiquant le nombre de pôles.

	02	03	04	05	06	07	08
	09	10	11	12	13	14	15
	17	18	19	20	21	22	23
							24

(informations : page 21)

Taille standard

**Embases compatibles**

au SP064xxVGNF		Page
	PR044xxHBBF (Type 390)	155
	PT094xxHBBF (Type 392)	156
	PR044xxVBBF (Type 391)	157
	PT094xxVBBF (Type 393)	158

**Accessoires**

pour SP064xxVGNF		Page
	700025	298



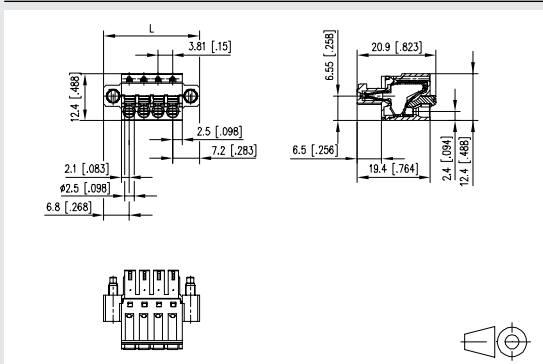
Famille de produits	Pôles	Couleur	Option
<b>SP06</b>	<b>4xx</b>	<b>VGNF</b>	<b>*(ASP084)</b>
Pas	Construction	Fonction	*Ancienne numérotation

- bornier à ressort, embrochable
- pas 3,81 mm, sens de connexion vertical 0°
- couleur vert, bride
- bouton poussoir, entrée de fil face non codable parallèle au sens d'enfichage

**Caractéristiques**

150 V / A / AWG	150 / 8 / 28 - 16		
9 A / 130 V / 2,5 kV / 3 / 0,08 - 1,5 mm² / IEC 61984			
Catégorie de surtension	III	III	II
Degré de pollution	3	2	2
Tension nominale	125 V	320 V	320 V
Tension d'essai	2,5 kV	2,5 kV	2,5 kV
Classe d'isolation	CTI 600		
Dimension de câble solide	0,08 - 1,5 mm²		
Dimension de câble multibrin	0,08 - 1,5 mm²		
Dimension de câble solide	AWG 28 - 16		
Dimension de câble multibrin	AWG 28 - 16		
Distance dans l'air et ligne de fuite	1,9 mm		
Degré de protection selon IEC 60529	IP 20		
Longueur de dénudage min.	9 mm		
Couleur	vert		

**Schéma dimensionnel**



$L = (\text{Nombre de pôles} - 1) \times \text{pas} + 13,96 \text{ mm}$

Référence

ASP084

Compléter la référence en indiquant le nombre de pôles.

	02	03	04	05	06	07	08
09	10	11	12	13	14	15	16
17	18	19	20	21	22	23	24

(informations : page 21)

Taille standard

**Embases compatibles**

au SP025xxHDNC	Page
PT055xxHBHC (Type 039)	163
PR015xxVBHC (Type 017)	166
PM035xxVBHC (Type 417)	170
PT065xxVBEN (Type 041)	172

**Accessoires**

pour SP025xxHDNC	Page
720036	289

**Embases compatibles**

au SP145xxHBNC	Page
PR035xxVBHC (Type 046)	168



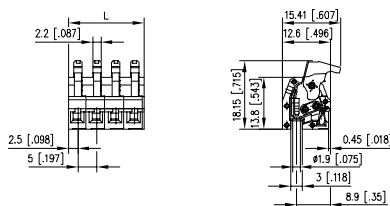
Famille de produits	Pôles	Couleur	Option
<b>SP02</b>	<b>5xx</b>	<b>HDNC</b>	<b>*(ASP025)</b>
Pas	Construction	Fonction	*Ancienne numérotation

- bornier à ressort, embrochable
- pas 5,00 mm, sens de connexion horizontal 90°
- juxtaposable sans perte de pôle
- couleur gris
- levier excentrique, entrée de fil face perpendiculaire au sens d'enfichage

**Caractéristiques**

<b>300 V / A / AWG</b>	300 / 8 / 28 - 16
<b>10 A / 250 V / 2,5 kV / 3 / 0,08 - 1,5 mm<sup>2</sup> / IEC 61984</b>	
Catégorie de surtension	III III II
Degré de pollution	3 2 2
Tension nominale	250 V 500 V 500 V
Tension d'essai	4,0 kV 4 kV 4,0 kV
Classe d'isolation	CTI 400
Dimension de câble solide	0,08 - 1,5 mm <sup>2</sup>
Dimension de câble multibrin	0,08 - 0,75 mm <sup>2</sup>
Dimension de câble solide	AWG 28 - 16
Dimension de câble multibrin	AWG 28 - 18
Distance dans l'air et ligne de fuite	3,7 mm
Degré de protection selon IEC 60529	IP 20
Longueur de dénudage min.	4 mm
Couleur	gris

**Schéma dimensionnel**



L = (Nombre de pôles - 1) x pas + 5 mm

Référence

Compléter la référence en indiquant le nombre de pôles.

ASP025

	02	03	04	05	06	07	08	
	09	10	11	12	13	14	15	16
	17	18	19	20	21	22	23	24

(informations : page 21)

**Taille standard**



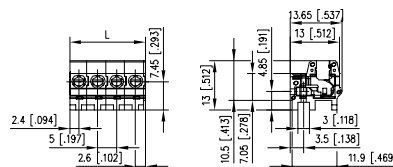
Famille de produits	Pôles	Couleur	Option
<b>SP145</b>	<b>xx</b>	<b>HBNC</b>	<b>*(ASP145)</b>
Pas	Construction	Fonction	*Ancienne numérotation

- bornier à ressort, embrochable
- pas 5,00 mm, sens de connexion horizontal 90°
- juxtaposable sans perte de pôle
- couleur noir
- bouton poussoir, entrée de fil perpendiculaire ou parallèle au sens d'enfichage, trois sens d'enfichage

**Caractéristiques**

<b>300 V / A / AWG</b>	300 / 6 / 28 - 16
<b>13,5 A / 250 V / 4 kV / 3 / 0,08 - 1,5 mm<sup>2</sup> / IEC 61984</b>	
Catégorie de surtension	III III II
Degré de pollution	3 2 2
Tension nominale	250 V 630 V 630 V
Tension d'essai	2,5 kV 6 kV 4 kV
Classe d'isolation	CTI 225
Dimension de câble solide	0,08 - 1,5 mm <sup>2</sup>
Dimension de câble multibrin	0,08 - 1,5 mm <sup>2</sup>
Dimension de câble solide	AWG 28 - 16
Dimension de câble multibrin	AWG 28 - 16
Distance dans l'air et ligne de fuite	3,2 mm
Degré de protection selon IEC 60529	IP 20
Longueur de dénudage min.	7 mm
Couleur	noir

**Schéma dimensionnel**



L = (Nombre de pôles - 1) x pas + 5 mm

Référence

Compléter la référence en indiquant le nombre de pôles.

ASP145

	02	03	04	05	06	07	08
	09	10	11	12			

(informations : page 21)

**Taille standard**

**Embases compatibles**

au SP155xxHBNC	Page
PR035xxVBHC (Type 046)	168

**Embases compatibles**

au SP045xxVBNC	Page
PR065xxHBEC (Type 476)	159
PR065xxHBBN (Type 176)	159
PR075xxHBEL (Type 337)	160
PR075xxHBER (Type 338)	161
PT115xxHBEC (Type 329)	164
PT115xxHBBN (Type 330)	164
PT165xxHGDN (Type 276)	165
PR065xxVBEC (Type 477)	169
PR065xxVBBN (Type 177)	169
PT115xxVBEC (Type 319)	173
PT115xxVBBN (Type 320)	174
PT165xxVGDN (Type 274)	175
PT175xxVGDN (Type 270)	175

**Accessoires**

pour SP045xxVBNC	Page
700025	298



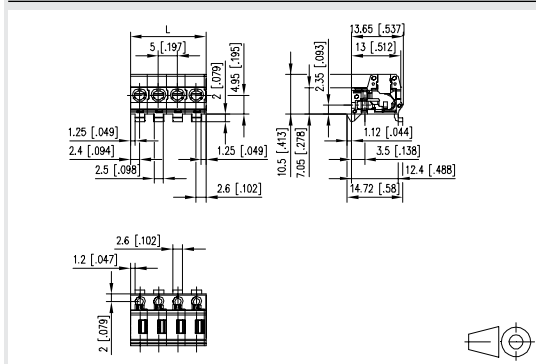
Famille de produits	Pôles	Couleur	Option
<b>SP15</b>	<b>5xx</b>	<b>H</b>	<b>BNC</b> *(ASP155)
Pas	Construction	Fonction	*Ancienne numérotation

- bornier à ressort, embrochable
- pas 5,00 mm, sens de connexion horizontal 90°
- juxtaposable sans perte de pôle
- couleur noir
- bouton poussoir, entrée de fil perpendiculaire ou parallèle au sens d'enfichage, trois sens d'enfichage, clip de fixation pour montage en boîtier

**Caractéristiques**

V / A / AWG	300 / 6 / 28 - 16
13,5 A / 250 V / 4 kV / 3 / 0,08 - 1,5 mm <sup>2</sup> / IEC 61984	
Catégorie de surtension	III III II
Degré de pollution	3 2 2
Tension nominale	250 V 630 V 630 V
Tension d'essai	4,0 kV 4,0 kV 4 kV
Classe d'isolation	CTI 600
Dimension de câble solide	0,08 - 1,5 mm <sup>2</sup>
Dimension de câble multibrin	0,08 - 1,5 mm <sup>2</sup>
Dimension de câble solide	AWG 28 - 16
Dimension de câble multibrin	AWG 28 - 16
Distance dans l'air et ligne de fuite	3,2 mm
Degré de protection selon IEC 60529	IP 20
Longueur de dénudage min.	7 mm
Couleur	noir

**Schéma dimensionnel**



L = (Nombre de pôles - 1) x pas + 5 mm

Compléter la référence en indiquant le nombre de pôles.

Référence ASP155

	02	03	04	05	06	07	08
	09	10	11	12			

(informations : page 21)

Taille standard



\* En cours d'homologation

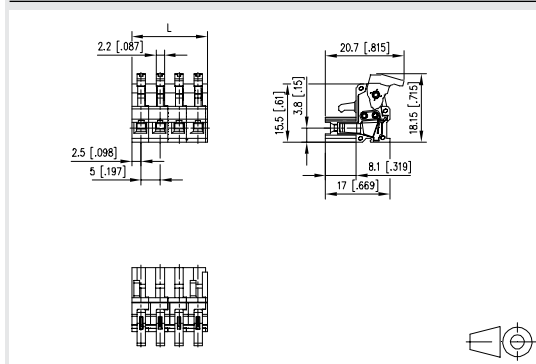
Famille de produits	Pôles	Couleur	Option
<b>SP04</b>	<b>5xx</b>	<b>V</b>	<b>BNC</b> *(ASP045)
Pas	Construction	Fonction	*Ancienne numérotation

- bornier à ressort, embrochable
- pas 5,00 mm, sens de connexion vertical 0°
- juxtaposable sans perte de pôle
- couleur noir
- levier excentrique, entrée de fil face non codable parallèle au sens d'enfichage

**Caractéristiques**

V / A / AWG	300 / 10 / 28 - 16
10 A / 250 V / 4 kV / 3 / 0,08 - 1 mm <sup>2</sup> / IEC 61984	
Catégorie de surtension	III III II
Degré de pollution	3 2 2
Tension nominale	250 V 500 V 500 V
Tension d'essai	4,0 kV 4 kV 4,0 kV
Classe d'isolation	CTI 400
Dimension de câble solide	0,08 - 1,5 mm <sup>2</sup>
Dimension de câble multibrin	0,08 - 1,5 mm <sup>2</sup>
Dimension de câble solide	AWG 28 - 16
Dimension de câble multibrin	AWG 28 - 16
Distance dans l'air et ligne de fuite	4 mm
Degré de protection selon IEC 60529	IP 20
Longueur de dénudage min.	4 mm
Couleur	noir

**Schéma dimensionnel**



L = (Nombre de pôles - 1) x pas + 5 mm

Compléter la référence en indiquant le nombre de pôles.

Référence ASP045

	02	03	04	05	06	07	08
	09	10	11	12	13	14	15
	17	18	19	20	21	22	24

(informations : page 21)

Taille standard

**Embases compatibles**

au SP065xxVBNC Page

PR065xxHBEC (Type 476) 159

PR065xxHBBN (Type 176) 159

PR075xxHBEL (Type 337) 160

PR075xxHBER (Type 338) 161

PT105xxHGDN (Type 280) 163

PT115xxHBEC (Type 329) 164

PT115xxHBBN (Type 330) 164

PT165xxHGDN (Type 276) 165

PR065xxVBEC (Type 477) 169

PR065xxVBBN (Type 177) 169

PT105xxVGDN (Type 278) 173

PT115xxVBBN (Type 320) 174

PT165xxVGDN (Type 274) 175

PT175xxVGDN (Type 270) 175

**Accessoires** Page

pour SP065xxVBNC 700025 298

**Embases compatibles**

au SP065xxVBPC Page

PR065xxHBEC (Type 476) 159

PR065xxHBBN (Type 176) 159

PR075xxHBEL (Type 337) 160

PR075xxHBER (Type 338) 161

PT105xxHGDN (Type 280) 163

PT115xxHBEC (Type 329) 164

PT115xxHBBN (Type 330) 164

PT165xxHGDN (Type 276) 165

PR065xxVBEC (Type 477) 169

PR065xxVBBN (Type 177) 169

PT105xxVGDN (Type 278) 173

PT115xxVBBN (Type 320) 174

PT165xxVGDN (Type 274) 175

PT175xxVGDN (Type 270) 175

**Accessoires** Page

pour SP065xxVBPC 700025 298



\* En cours d'homologation



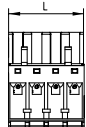
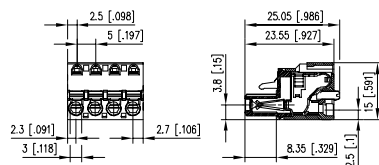
Famille de produits Pôles Couleur Option  
**SP065xxVBNC**  
 Pas Construction Fonction

- bornier à ressort, embrochable
- pas 5,00 mm, sens de connexion vertical 0°
- juxtaposable sans perte de pôle
- couleur noir
- bouton poussoir, entrée de fil face non codable parallèle au sens d'enfichage

**Caractéristiques**

UL V / A / AWG	300 / 12 / 28 - 12		
SEV*	12 A / 250 V / 4 kV / 3 / 0,08 - 2,5 mm <sup>2</sup> / IEC 61984		
Catégorie de surtension	III	III	II
Degré de pollution	3	2	2
Tension nominale	250 V	630 V	630 V
Tension d'essai	4,0 kV	4,0 kV	4 kV
Classe d'isolation	CTI 600		
Dimension de câble solide	0,08 - 2,5 mm <sup>2</sup>		
Dimension de câble multibrin	0,08 - 2,5 mm <sup>2</sup>		
Dimension de câble solide	AWG 28 - 12		
Dimension de câble multibrin	AWG 28 - 12		
Distance dans l'air et ligne de fuite	3,5 mm		
Degré de protection selon IEC 60529	IP 20		
Longueur de dénudage min.	10 mm		
Couleur	noir		

**Schéma dimensionnel**



L = (Nombre de pôles - 1) x pas + 5 mm

Référence

SP065  VBNC

Compléter la référence en indiquant le nombre de pôles.

02	03	04	05	06	07	08	
09	10	11	12	13	14	15	16
17	18	19	20	21	22	23	24

(informations : page 21)

■ Taille standard



\* En cours d'homologation



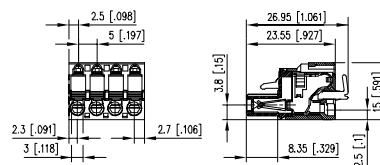
Famille de produits Pôles Couleur Option  
**SP065xxVBPC**  
 Pas Construction Fonction

- bornier à ressort, embrochable
- pas 5,00 mm, sens de connexion vertical 0°
- juxtaposable sans perte de pôle
- couleur noir
- bouton poussoir manuel, entrée de fil face non codable parallèle au sens d'enfichage

**Caractéristiques**

UL V / A / AWG	300 / 12 / 28 - 12		
SEV*	12 A / 250 V / 4 kV / 3 / 0,08 - 2,5 mm <sup>2</sup> / IEC 61984		
Catégorie de surtension	III	III	II
Degré de pollution	3	2	2
Tension nominale	250 V	630 V	630 V
Tension d'essai	4,0 kV	4,0 kV	4 kV
Classe d'isolation	CTI 600		
Dimension de câble solide	0,08 - 2,5 mm <sup>2</sup>		
Dimension de câble multibrin	0,08 - 2,5 mm <sup>2</sup>		
Dimension de câble solide	AWG 28 - 12		
Dimension de câble multibrin	AWG 28 - 12		
Distance dans l'air et ligne de fuite	3,5 mm		
Degré de protection selon IEC 60529	IP 20		
Longueur de dénudage min.	10 mm		
Couleur	noir		

**Schéma dimensionnel**



L = (Nombre de pôles - 1) x pas + 5 mm

Référence

SP065  VBPC

Compléter la référence en indiquant le nombre de pôles.

02	03	04	05	06	07	08	
09	10	11	12	13	14	15	16
17	18	19	20	21	22	23	24

(informations : page 21)

■ Taille standard



**Embases compatibles**

au SP065xxVBNF	Page
PR065xxHBBF (Type 396)	160
PT115xxHBBF (Type 336)	165
PR065xxVBBF (Type 397)	170
PT115xxVBBF (Type 335)	174

**Accessoires**

pour SP065xxVBNF	Page
700025	298

**Embases compatibles**

au SP065xxVBPF	Page
PR065xxHBBF (Type 396)	160
PT115xxHBBF (Type 336)	165
PR065xxVBBF (Type 397)	170
PT115xxVBBF (Type 335)	174

**Accessoires**

pour SP065xxVBPF	Page
700025	298



\* En cours d'homologation

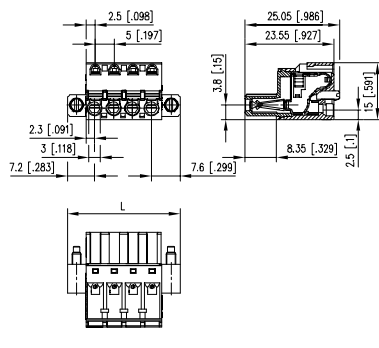
Famille de produits	Pôles	Couleur	Option
<b>SP06</b>	<b>5xx</b>	<b>VBNF</b>	
Pas	Construction	Fonction	

- bornier à ressort, embrochable
- pas 5,00 mm, sens de connexion vertical 0°
- couleur noir, bride
- bouton poussoir, entrée de fil face non codable parallèle au sens d'enfichage

**Caractéristiques**

12 A / V / A / AWG	300 / 12 / 28 - 12		
12 A / 250 V / 4 kV / 3 / 0,08 - 2,5 mm <sup>2</sup> / IEC 61984			
Catégorie de surtension	III	III	II
Degré de pollution	3	2	2
Tension nominale	250 V	630 V	630 V
Tension d'essai	4,0 kV	4,0 kV	4 kV
Classe d'isolation	CTI 600		
Dimension de câble solide	0,08 - 2,5 mm <sup>2</sup>		
Dimension de câble multibrin	0,08 - 2,5 mm <sup>2</sup>		
Dimension de câble solide	AWG 28 - 12		
Dimension de câble multibrin	AWG 28 - 12		
Distance dans l'air et ligne de fuite	3,5 mm		
Degré de protection selon IEC 60529	IP 20		
Longueur de dénudage min.	10 mm		
Couleur	noir		

**Schéma dimensionnel**



L = (Nombre de pôles - 1) x pas + 14,8 mm

Compléter la référence en indiquant le nombre de pôles.

Référence **SP065**  **VBNF**

	02	03	04	05	06	07	08
	09	10	11	12	13	14	15
	16	17	18	19	20	21	22
	23	24					

(informations : page 21)

Taille standard



\* En cours d'homologation

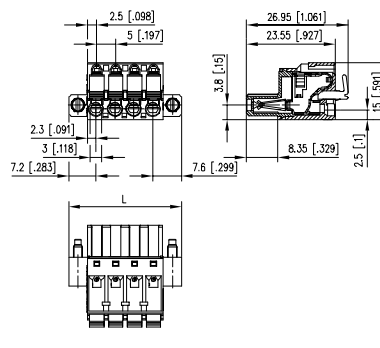
Famille de produits	Pôles	Couleur	Option
<b>SP06</b>	<b>5xx</b>	<b>VBPF</b>	
Pas	Construction	Fonction	

- bornier à ressort, embrochable
- pas 5,00 mm, sens de connexion vertical 0°
- couleur noir, bride
- bouton poussoir manuel, entrée de fil face non codable parallèle au sens d'enfichage

**Caractéristiques**

12 A / V / A / AWG	300 / 12 / 28 - 12		
12 A / 250 V / 4 kV / 3 / 0,08 - 2,5 mm <sup>2</sup> / IEC 61984			
Catégorie de surtension	III	III	II
Degré de pollution	3	2	2
Tension nominale	250 V	630 V	630 V
Tension d'essai	4,0 kV	4,0 kV	4 kV
Classe d'isolation	CTI 600		
Dimension de câble solide	0,08 - 2,5 mm <sup>2</sup>		
Dimension de câble multibrin	0,08 - 2,5 mm <sup>2</sup>		
Dimension de câble solide	AWG 28 - 12		
Dimension de câble multibrin	AWG 28 - 12		
Distance dans l'air et ligne de fuite	3,5 mm		
Degré de protection selon IEC 60529	IP 20		
Longueur de dénudage min.	10 mm		
Couleur	noir		

**Schéma dimensionnel**



L = (Nombre de pôles - 1) x pas + 14,8 mm

Compléter la référence en indiquant le nombre de pôles.

Référence **SP065**  **VBPF**

	02	03	04	05	06	07	08
	09	10	11	12	13	14	15
	16	17	18	19	20	21	22
	23	24					

(informations : page 21)

Taille standard

## Embases compatibles

au SP995xxVBNC Page

PR065xxHBEC (Type 476) 159

PR065xxHBBN (Type 176) 159

PR075xxHBEL (Type 337) 160

PR075xxHBER (Type 338) 161

PT045xxHBBN (Type 030) 162

PT045xxHBVC (Type 031) 162

PT105xxHGDN (Type 280) 163

PT115xxHBEC (Type 329) 164

PT115xxHBBN (Type 330) 164

PT165xxHGDN (Type 276) 165

PR065xxVBEC (Type 477) 169

PR065xxVBBN (Type 177) 169

PT045xxVBBN (Type 020) 171

PT105xxVGDN (Type 278) 173

PT115xxVBEC (Type 319) 173

PT115xxVBBN (Type 320) 174

PT165xxVGDN (Type 274) 175

PT175xxVGDN (Type 270) 175

## Accessoires

pour SP995xxVBNC Page

700025 298



\* En cours d'homologation



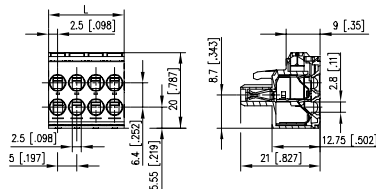
Famille de produits	Pôles	Couleur	Option
<b>SP99</b>	<b>5xx</b>	<b>VBNC</b>	
Pas	Construction	Fonction	

- bornier à ressort, embrochable
- pas 5,00 mm, sens de connexion vertical 0°
- juxtaposable sans perte de pôle
- couleur noir
- deux raccords par pôle

## Caractéristiques

V / A / AWG	250 / 10,5 / 24 - 14		
10,5 A / 250 V / 4 kV / 3 / 0,2 - 2,5 mm <sup>2</sup> / IEC 61984			
Catégorie de surtension	III	III	II
Degré de pollution	3	2	2
Tension nominale	250,0 V	630,0 V	630,0 V
Tension d'essai	4,0 kV	4,0 kV	4 kV
Classe d'isolation	CTI 600		
Dimension de câble solide	0,2 - 2,5 mm <sup>2</sup>		
Dimension de câble multibrin	0,2 - 2,5 mm <sup>2</sup>		
Dimension de câble solide	AWG 24 - 14		
Dimension de câble multibrin	AWG 24 - 12		
Distance dans l'air et ligne de fuite	3,2 mm		
Degré de protection selon IEC 60529	IP 20		
Longueur de dénudage min.	9 mm		
Couleur	noir		

## Schéma dimensionnel


 $L = (\text{Nombre de pôles} - 1) \times \text{pas} + 5 \text{ mm}$ 

Référence

 SP995  VBNC

Compléter la référence en indiquant le nombre de pôles.

<input type="text"/>	<input type="text"/>	<input type="text"/>	<input type="text"/>	<input type="text"/>	<input type="text"/>	<input type="text"/>
	02	03	04	06	08	

(informations : page 21)

Taille standard

**Embases compatibles**

au SP046xxVBNC	Page
PR066xxHBEC (Type 478)	176
PR066xxHBBN (Type 178)	176
PT106xxHGDN (Type 292)	177
PT116xxHBEC (Type 229)	177
PT116xxHBBN (Type 230)	178
PT166xxHGDN (Type 288)	179
PR066xxVBEC (Type 479)	182
PT106xxVGDN (Type 290)	183
PT116xxVBEC (Type 219)	183
PT116xxVBBN (Type 220)	184
PT166xxVGDN (Type 286)	185

**Accessoires**

pour SP046xxVBNC	Page
700025	298

**Embases compatibles**

au SP066xxVBNC	Page
PR066xxHBEC (Type 478)	176
PR066xxVBEC (Type 479)	182
PT116xxVBEC (Type 219)	183
PT116xxVBBN (Type 220)	184

**Accessoires**

pour SP066xxVBNC	Page
700025	298



\* En cours d'homologation



Famille de produits	Pôles	Couleur	Option
<b>SP046xxVBNC</b>	6	xx	VBNC
	Pas	Construction	Fonction

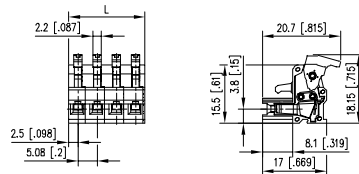
*\*(ASP046) Ancienne numérotation*

- bornier à ressort, embrochable
- pas 5,08 mm, sens de connexion vertical 0°
- juxtaposable sans perte de pôle
- couleur noir
- levier excentrique, entrée de fil face non codable parallèle au sens d'enfichage

**Caractéristiques**

c  us V / A / AWG	300 / 10 / 28 - 16		
10 A / 250 V / 4 kV / 3 / 0,08 - 1 mm <sup>2</sup> / IEC 61984			
Catégorie de surtension	III	III	II
Degré de pollution	3	2	2
Tension nominale	250 V	500 V	500 V
Tension d'essai	4,0 kV	4 kV	4,0 kV
Classe d'isolation	CTI 400		
Dimension de câble solide	0,08 - 1,5 mm <sup>2</sup>		
Dimension de câble multibrin	0,08 - 1,5 mm <sup>2</sup>		
Dimension de câble solide	AWG 28 - 16		
Dimension de câble multibrin	AWG 28 - 16		
Distance dans l'air et ligne de fuite	4 mm		
Degré de protection selon IEC 60529	IP 20		
Longueur de dénudage min.	4 mm		
Couleur	noir		

**Schéma dimensionnel**



L = (Nombre de pôles - 1) x pas + 5 mm

Référence

Compléter la référence en indiquant le nombre de pôles.

ASP046

	02	03	04	05	06	07	08	
	09	10	11	12	13	14	15	16
	17	18	19	20	21	22	23	24

(informations : page 21)

Taille standard



\* En cours d'homologation



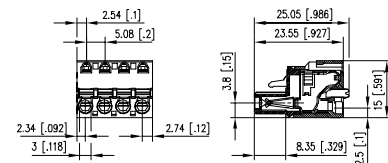
Famille de produits	Pôles	Couleur	Option
<b>SP066xxVBNC</b>	6	xx	VBNC
	Pas	Construction	Fonction

- bornier à ressort, embrochable
- pas 5,08 mm, sens de connexion vertical 0°
- juxtaposable sans perte de pôle
- couleur noir
- bouton poussoir, entrée de fil face non codable parallèle au sens d'enfichage

**Caractéristiques**

c  us V / A / AWG	300 / 12 / 28 - 12		
12 A / 250 V / 4 kV / 3 / 0,08 - 2,5 mm <sup>2</sup> / IEC 61984			
Catégorie de surtension	III	III	II
Degré de pollution	3	2	2
Tension nominale	250 V	630 V	630 V
Tension d'essai	4,0 kV	4,0 kV	4 kV
Classe d'isolation	CTI 600		
Dimension de câble solide	0,08 - 2,5 mm <sup>2</sup>		
Dimension de câble multibrin	0,08 - 2,5 mm <sup>2</sup>		
Dimension de câble solide	AWG 28 - 12		
Dimension de câble multibrin	AWG 28 - 12		
Distance dans l'air et ligne de fuite	3,58 mm		
Degré de protection selon IEC 60529	IP 20		
Longueur de dénudage min.	10 mm		
Couleur	noir		

**Schéma dimensionnel**



L = (Nombre de pôles - 1) x pas + 5,08 mm

Référence

Compléter la référence en indiquant le nombre de pôles.

SP066  VBNC

	02	03	04	05	06	07	08	
	09	10	11	12	13	14	15	16
	17	18	19	20	21	22	23	24

(informations : page 21)

Taille standard

**Embases compatibles**

au SP066xxVBPC Page

PR066xxHBEC (Type 478) 176

PR066xxVBEC (Type 479) 182

PT116xxVBEC (Type 219) 183

PT116xxVBBN (Type 220) 184

**Accessoires**

pour SP066xxVBPC Page

700025 298

**Embases compatibles**

au SP066xxVBNF Page

PT116xxHBBF (Type 236) 178

PR066xxHBBF (Type 398) 181

PR066xxVBBF (Type 399) 181

PT116xxVBBF (Type 235) 184

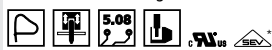
**Accessoires**

pour SP066xxVBNF Page

700025 298



\* En cours d'homologation

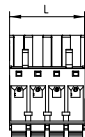
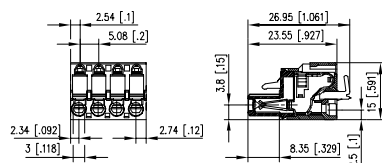


Famille de produits	Pôles	Couleur	Option
<b>SP06</b>	<b>6xx</b>	<b>VB</b>	<b>PC</b>
Pas	Construction	Fonction	

- bornier à ressort, embrochable
- pas 5,08 mm, sens de connexion vertical 0°
- juxtaposable sans perte de pôle
- couleur noir
- bouton poussoir manuel, entrée de fil face non codable parallèle au sens d'enfichage

**Caractéristiques**

300 V / A / AWG	300 / 12 / 28 - 12		
12 A / 250 V / 4 kV / 3 / 0,08 - 2,5 mm <sup>2</sup> / IEC 61984			
Catégorie de surtension	III	III	II
Degré de pollution	3	2	2
Tension nominale	250 V	630 V	630 V
Tension d'essai	4,0 kV	4,0 kV	4 kV
Classe d'isolation	CTI 600		
Dimension de câble solide	0,08 - 2,5 mm <sup>2</sup>		
Dimension de câble multibrin	0,08 - 2,5 mm <sup>2</sup>		
Dimension de câble solide	AWG 28 - 12		
Dimension de câble multibrin	AWG 28 - 12		
Distance dans l'air et ligne de fuite	3,58 mm		
Degré de protection selon IEC 60529	IP 20		
Longueur de dénudage min.	10 mm		
Couleur	noir		

**Schéma dimensionnel**

 $L = (\text{Nombre de pôles} - 1) \times \text{pas} + 5,08 \text{ mm}$ 

Référence

 SP066  VBPC

Compléter la référence en indiquant le nombre de pôles.

	02	03	04	05	06	07	08
	09	10	11	12	13	14	15
	16	17	18	19	20	21	22
	23	24					

(informations : page 21)

Taille standard



\* En cours d'homologation

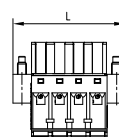
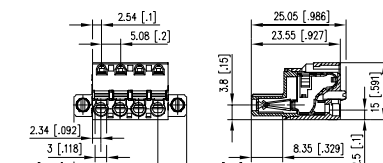


Famille de produits	Pôles	Couleur	Option
<b>SP06</b>	<b>6xx</b>	<b>VB</b>	<b>NF</b>
Pas	Construction	Fonction	

- bornier à ressort, embrochable
- pas 5,08 mm, sens de connexion vertical 0°
- couleur noir, bride
- bouton poussoir, entrée de fil face non codable parallèle au sens d'enfichage

**Caractéristiques**

300 V / A / AWG	300 / 12 / 28 - 12		
12 A / 250 V / 4 kV / 3 / 0,08 - 2,5 mm <sup>2</sup> / IEC 61984			
Catégorie de surtension	III	III	II
Degré de pollution	3	2	2
Tension nominale	250 V	630 V	630 V
Tension d'essai	4,0 kV	4,0 kV	4 kV
Classe d'isolation	CTI 600		
Dimension de câble solide	0,08 - 2,5 mm <sup>2</sup>		
Dimension de câble multibrin	0,08 - 2,5 mm <sup>2</sup>		
Dimension de câble solide	AWG 28 - 12		
Dimension de câble multibrin	AWG 28 - 12		
Distance dans l'air et ligne de fuite	3,58 mm		
Degré de protection selon IEC 60529	IP 20		
Longueur de dénudage min.	10 mm		
Couleur	noir		

**Schéma dimensionnel**

 $L = (\text{Nombre de pôles} - 1) \times \text{pas} + 14,96 \text{ mm}$ 

Référence

 SP066  VBNF

Compléter la référence en indiquant le nombre de pôles.

	02	03	04	05	06	07	08
	09	10	11	12	13	14	15
	16	17	18	19	20	21	22
	23	24					

(informations : page 21)

Taille standard

**Embases compatibles**

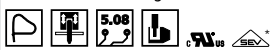
au SP066xxVBPF	Page
PT116xxHBBF (Type 236)	178
PR066xxHBBF (Type 398)	181
PT116xxVBBF (Type 235)	184

**Accessoires**

pour SP066xxVBPF	Page
700025	298



\* En cours d'homologation



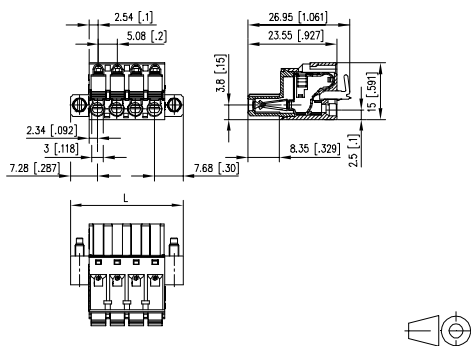
Famille de produits	Pôles	Couleur	Option
<b>SP06</b>	<b>6xx</b>	<b>VB</b>	<b>PF</b>
Pas	Construction	Fonction	

- bornier à ressort, embrochable
- pas 5,08 mm, sens de connexion vertical 0°
- couleur noir, bride
- bouton poussoir manuel, entrée de fil face non codable parallèle au sens d'enfichage

**Caractéristiques**

300 V / A / AWG	300 / 12 / 28 - 12
12 A / 250 V / 4 kV / 3 / 0,08 - 2,5 mm <sup>2</sup> / IEC 61984	
Catégorie de surtension	III III II
Degré de pollution	3 2 2
Tension nominale	250 V 630 V 630 V
Tension d'essai	4,0 kV 4,0 kV 4 kV
Classe d'isolation	CTI 600
Dimension de câble solide	0,08 - 2,5 mm <sup>2</sup>
Dimension de câble multibrin	0,08 - 2,5 mm <sup>2</sup>
Dimension de câble solide	AWG 28 - 12
Dimension de câble multibrin	AWG 28 - 12
Distance dans l'air et ligne de fuite	3,58 mm
Degré de protection selon IEC 60529	IP 20
Longueur de dénudage min.	10 mm
Couleur	noir

**Schéma dimensionnel**



L = (Nombre de pôles - 1) x pas + 14,96 mm

Référence

SP066  VBPF

Compléter la référence en indiquant le nombre de pôles.

	02	03	04	05	06	07	08
09	10	11	12	13	14	15	16
17	18	19	20	21	22	23	24

(informations : page 21)

Taille standard

**Embases compatibles**

au SP049xxVBNC Page  
 [PT119xxVBBN (Type 320)] 190

**Accessoires** Page

pour SP049xxVBNC 298  
700025

**Embases compatibles**

au SP129xxVBNF Page  
 [PT119xxHBBF (Type 336)] 189

[PT119xxVBBF (Type 335)] 191

**Accessoires** Page

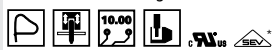
pour SP129xxVBNF 298  
700025

Borniers pour CI

U|Contact



\* En cours d'homologation



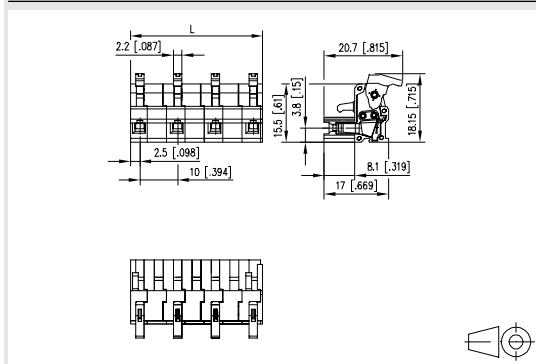
Famille de produits Pôles Couleur Option  
**SP049xxVBNC** \*(ASP049)  
Pas Construction Fonction \*Ancienne numérotation

- bornier à ressort, embrochable
- pas 10,00 mm, sens de connexion vertical 0°
- juxtaposable sans perte de pôle
- couleur noir
- levier excentrique, entrée de fil face non codable parallèle au sens d'enfichage

**Caractéristiques**

<b>UL</b> V / A / AWG	300 / 8 / 28 - 16		
<b>SEV</b>	10 A / 630 V / 6 kV / 3 / 0,08 - 1 mm <sup>2</sup> / IEC 61984		
Catégorie de surtension	III	III	II
Degré de pollution	3	2	2
Tension nominale	630 V	1250 V	1250 V
Tension d'essai	8,0 kV	8 kV	8,0 kV
Classe d'isolation	CTI 400		
Dimension de câble solide	0,08 - 1,5 mm <sup>2</sup>		
Dimension de câble multibrin	0,08 - 1 mm <sup>2</sup>		
Dimension de câble solide	AWG 28 - 16		
Dimension de câble multibrin	AWG 28 - 16		
Distance dans l'air et ligne de fuite	9 mm		
Degré de protection selon IEC 60529	IP 20		
Longueur de dénudage min.	4 mm		
Couleur	noir		

**Schéma dimensionnel**



L = (Nombre de pôles - 1) x pas + 5 mm

Référence **ASP049**  Compléter la référence en indiquant le nombre de pôles.

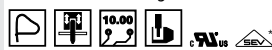
	02	03	04	05	06	07	08
	09	10	11	12			

(informations : page 21)

**Taille standard**



\* En cours d'homologation



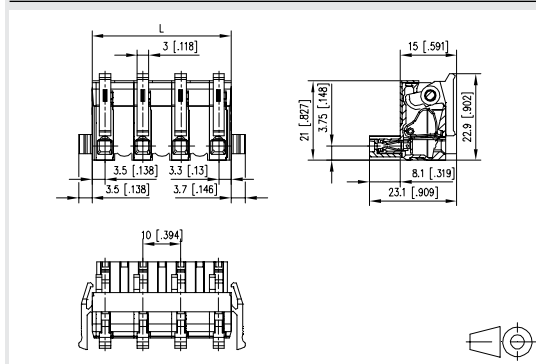
Famille de produits Pôles Couleur Option  
**SP129xxVBNF** \*(ASP129)  
Pas Construction Fonction \*Ancienne numérotation

- bornier à ressort, embrochable
- pas 10,00 mm, sens de connexion vertical 0°
- couleur noir, bride
- levier excentrique, entrée de fil face non codable parallèle au sens d'enfichage

**Caractéristiques**

<b>UL</b> V / A / AWG	300 / 10 / 28 - 12		
<b>SEV</b>	12 A / 630 V / 4 kV / 3 / 0,08 - 2,5 mm <sup>2</sup> / IEC 61984		
Catégorie de surtension	III	III	II
Degré de pollution	3	2	2
Tension nominale	800 V	1600 V	1600 V
Tension d'essai	8,0 kV	8 kV	8,0 kV
Classe d'isolation	CTI 400		
Dimension de câble solide	0,08 - 2,5 mm <sup>2</sup>		
Dimension de câble multibrin	0,08 - 2,5 mm <sup>2</sup>		
Dimension de câble solide	AWG 28 - 12		
Dimension de câble multibrin	AWG 28 - 12		
Distance dans l'air et ligne de fuite	11 mm		
Degré de protection selon IEC 60529	IP 20		
Longueur de dénudage min.	9 mm		
Couleur	noir		

**Schéma dimensionnel**



L = (Nombre de pôles - 1) x pas + 6,8 mm

Référence **ASP129**  Compléter la référence en indiquant le nombre de pôles.

	02	03	04				

(informations : page 21)

**Taille standard**

**Embases compatibles**

au SP04AxxVBNC	Page
PT11AxxHBEC (Type 229)	192
PT11AxxHBBN (Type 230)	192
PT11AxxVBEC (Type 219)	193
PT11AxxVBBN (Type 220)	194

**Accessoires**

pour SP04AxxVBNC	Page
700025	298



Famille de produits	Pôles	Couleur	Option
<b>SP04</b>	<b>Axx</b>	<b>VBNC</b>	<b>*(ASP04A)</b>
Pas	Construction	Fonction	*Ancienne numérotation

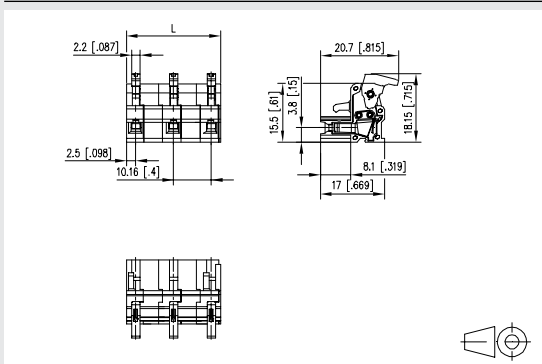
- bornier à ressort, embrochable
- pas 10,16 mm, sens de connexion vertical 0°
- juxtaposable sans perte de pôle
- couleur noir
- levier excentrique, entrée de fil face non codable parallèle au sens d'enfichage

**Caractéristiques**

0,08 - 1,5 mm<sup>2</sup> AWG 28 - 16 / 10 A

Catégorie de surtension	III	III	II
Degré de pollution	3	2	2
Tension nominale	630 V	1250 V	1250 V
Tension d'essai	8,0 kV	8 kV	8,0 kV
Classe d'isolation	CTI 400		
Dimension de câble solide	0,08 - 1,5 mm <sup>2</sup>		
Dimension de câble multibrin	0,08 - 1,5 mm <sup>2</sup>		
Dimension de câble solide	AWG 28 - 16		
Dimension de câble multibrin	AWG 28 - 16		
Distance dans l'air et ligne de fuite	9,16 mm		
Degré de protection selon IEC 60529	IP 20		
Longueur de dénudage min.	4 mm		
Couleur	noir		

**Schéma dimensionnel**



L = (Nombre de pôles - 1) x pas + 5 mm

Référence

ASP04A

Compléter la référence en indiquant le nombre de pôles.

	02	03	04	05	06	07	08
09	10	11	12				

(informations : page 21)

Taille standard



Famille de produits Pôles Couleur Option  
**SC303xxHBNN**  
 Couleur Construction Fonction

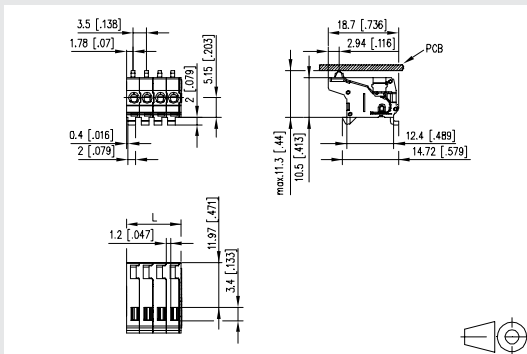
- bornier à ressort, embrochable
- pas 3,50 mm, sens de connexion vertical 90°
- couleur noir

### Caractéristiques

V / A / AWG 150 / 4 / 28 - 16  
 1,5 mm<sup>2</sup> 130 V / 4A / T60

Catégorie de surtension	III	III	II
Degré de pollution	3	2	2
Tension nominale	160 V	400 V	400 V
Tension d'essai	2,5 kV	2,5 kV	2,5 kV
Classe d'isolation	CTI 600		
Dimension de câble solide	0,08 - 1,5 mm <sup>2</sup>		
Dimension de câble multibrin	0,08 - 1,5 mm <sup>2</sup>		
Dimension de câble solide	AWG 28 - 16		
Dimension de câble multibrin	AWG 28 - 16		
Distance dans l'air et ligne de fuite	2,4 mm		
Degré de protection selon IEC 60529	IP00		
Longueur de dénudage min.	7,5 mm		
Couleur	noir		

### Schéma dimensionnel



L = (Nombre de pôles - 1) x pas + 4,5 mm

Référence **SC303**  **HBNN**

Compléter la référence en indiquant le nombre de pôles.

	02	03	04	05	06	07	08
	09	10	11	12			

(informations : page 21)

Taille standard



Famille de produits Pôles Couleur Option  
**SL303xxHBNN**  
 Pas Construction Fonction

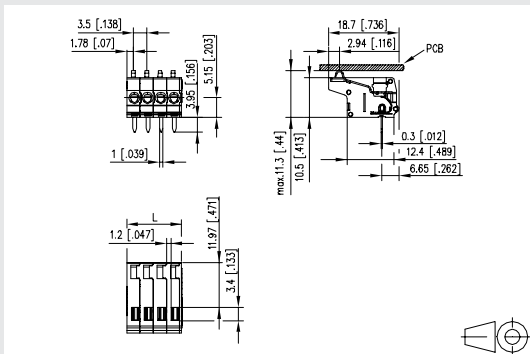
- bornier à ressort, soudable
- pas 3,50 mm, sens de connexion vertical 90°
- couleur noir

### Caractéristiques

V / A / AWG 150 / 4 / 28 - 16  
 1,5 mm<sup>2</sup> 130 V / 4A / T60

Catégorie de surtension	III	III	II
Degré de pollution	3	2	2
Tension nominale	160 V	400 V	400 V
Tension d'essai	2,5 kV	2,5 kV	2,5 kV
Classe d'isolation	CTI 600		
Dimension de câble solide	0,08 - 1,5 mm <sup>2</sup>		
Dimension de câble multibrin	0,08 - 1,5 mm <sup>2</sup>		
Dimension de câble solide	AWG 28 - 16		
Dimension de câble multibrin	AWG 28 - 16		
Distance dans l'air et ligne de fuite	2,4 mm		
Longueur picot soudable	3,95 mm		
Degré de protection selon IEC 60529	IP00		
Longueur de dénudage min.	7,5 mm		
Couleur	noir		

### Schéma dimensionnel



L = (Nombre de pôles - 1) x pas + 4,5 mm

Référence **SL303**  **HBNN**

Compléter la référence en indiquant le nombre de pôles.

	02	03	04	05	06	07	08
	09	10	11	12			

(informations : page 21)

Taille standard





\* En cours d'homologation



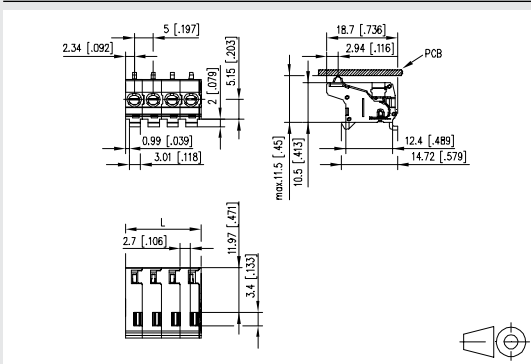
Famille de produits Pôles Couleur Option  
**SC305xxHBNN**  
 Pas Construction Fonction

- bornier à ressort, embrochable
- pas 5,00 mm, sens de connexion vertical 0°
- couleur noir

**Caractéristiques**

<b>US</b> V / A / AWG	250 / 4 / 28 - 16		
4 A / 250 V / 4 kV / 3 / 0,08 - 1,5 mm <sup>2</sup> / IEC 61984			
Catégorie de surtension	III	III	II
Degré de pollution	3	2	2
Tension nominale	250 V	630 V	630 V
Tension d'essai	4,0 kV	4,0 kV	4 kV
Classe d'isolation	CTI 600		
Dimension de câble solide	0,08 - 1,5 mm <sup>2</sup>		
Dimension de câble multibrin	0,08 - 1,5 mm <sup>2</sup>		
Dimension de câble solide	AWG 28 - 16		
Dimension de câble multibrin	AWG 28 - 16		
Distance dans l'air et ligne de fuite	3,2 mm		
Degré de protection selon IEC 60529	IP 20		
Longueur de dénudage min.	7,5 mm		
Couleur	noir		

**Schéma dimensionnel**



L = (Nombre de pôles - 1) x pas + 5 mm

Référence **SC305**  **HBNN**

Compléter la référence en indiquant le nombre de pôles.

	02	03	04	05	06	07	08
09	10	11	12				

(informations : page 21)

**■ Taille standard**



\* En cours d'homologation



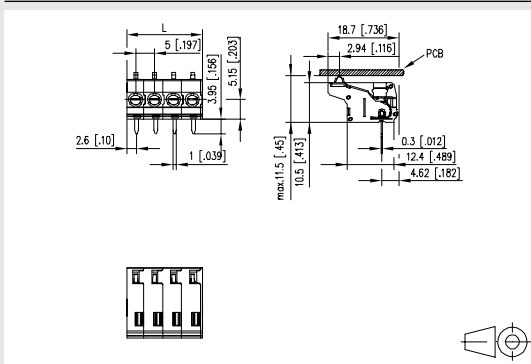
Famille de produits Pôles Couleur Option  
**SL305xxHBNN**  
 Pas Construction Fonction

- bornier à ressort, soudable
- pas 5,00 mm, sens de connexion vertical 0°
- couleur noir

**Caractéristiques**

<b>US</b> V / A / AWG	250 / 4 / 28 - 16		
0,08 - 1,5 mm <sup>2</sup> 250 V / 4 kV / 4 A			
Catégorie de surtension	III	III	II
Degré de pollution	3	2	2
Tension nominale	250 V	630 V	630 V
Tension d'essai	4,0 kV	4,0 kV	4 kV
Classe d'isolation	CTI 600		
Dimension de câble solide	0,08 - 1,5 mm <sup>2</sup>		
Dimension de câble multibrin	0,08 - 1,5 mm <sup>2</sup>		
Dimension de câble solide	AWG 28 - 16		
Dimension de câble multibrin	AWG 28 - 16		
Distance dans l'air et ligne de fuite	3,2 mm		
Dimensions picot soudable	1,0 x 0,3 mm		
Diamètre de perçage préconisé pour le CI	ø 1,2 mm		
Longueur picot soudable	3,95 mm		
Degré de protection selon IEC 60529	IP 20		
Longueur de dénudage min.	7,5 mm		
Couleur	noir		

**Schéma dimensionnel**



L = (Nombre de pôles - 1) x pas + 5 mm

Référence **SL305**  **HBNN**

Compléter la référence en indiquant le nombre de pôles.

	02	03	04	05	06	07	08
09	10	11	12				

(informations : page 21)

**■ Taille standard**



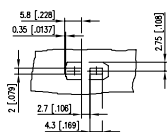
### SM99S

- bornier à ressort, soudable, convient pour CMS
- sens de connexion horizontal 90°
- juxtaposable sans perte de pôle
- couleur noir
- emballage Tape & Reel
- bouton poussoir manuel
- point test et indication du fil raccordé
- variantes : noir, blanc crème, jaune, vert, rouge, bleu

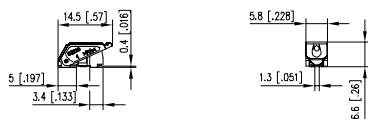
### Technische Daten

A / AWG	9 / 24 - 16
0,2 - 0,75 mm <sup>2</sup>	9 A
Dimension de câble solide	0,2 - 1,5 mm <sup>2</sup>
Dimension de câble multibrin	0,2 - 1,5 mm <sup>2</sup>
Dimension de câble solide	AWG 24 - 16
Dimension de câble multibrin	AWG 24 - 16
Degré de protection selon IEC 60529	IP 20
Longueur de dénudage min.	7 mm
Couleur	noir

### Schéma de perçage



### Schéma dimensionnel



Référence	Couleur	Propriété 1	Propriété 2	EAN
SM99S01VBNN00G7	noir			4250184193647
SM99S01VBNN01G7	blanc			4250184193654
SM99S01VBNN02G7	jaune			4250184193661
SM99S01VBNN03G7	vert			4250184193722
SM99S01VBNN04G7	rouge			4250184193678
SM99S01VBNN05G7	bleu			4250184193715



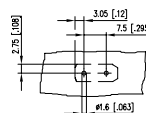
### SR99S

- bornier à ressort, soudable, convient pour THR, double broches à souder
- sens de connexion horizontal 90°
- juxtaposable sans perte de pôle
- couleur noir
- emballage Tape & Reel
- bouton poussoir manuel
- point test et indication du fil raccordé
- variantes : noir, blanc crème, jaune, vert, rouge, bleu

### Technische Daten

A / AWG	9 / 24 - 16
0,2 - 0,75 mm <sup>2</sup>	9 A
Dimension de câble solide	0,2 - 1,5 mm <sup>2</sup>
Dimension de câble multibrin	0,2 - 1,5 mm <sup>2</sup>
Dimension de câble solide	AWG 24 - 16
Dimension de câble multibrin	AWG 24 - 16
Dimensions picot soudable	2 x 1,3 x 0,4 mm
Diamètre de perçage préconisé pour le CI	ø 1,6 mm
Longueur picot soudable	2,4 mm
Degré de protection selon IEC 60529	IP 20
Longueur de dénudage min.	7 mm
Couleur	noir

### Schéma de perçage



### Schéma dimensionnel



Référence	Couleur	Propriété 1	Propriété 2	EAN
SR99S01VBNN00G7	noir			4250184193692
SR99S01VBNN01G7	blanc			4250184193739
SR99S01VBNN02G7	jaune			4250184193746
SR99S01VBNN03G7	vert			4250184193708
SR99S01VBNN04G7	rouge			4250184193753
SR99S01VBNN05G7	bleu			4250184193760



**SM01W**

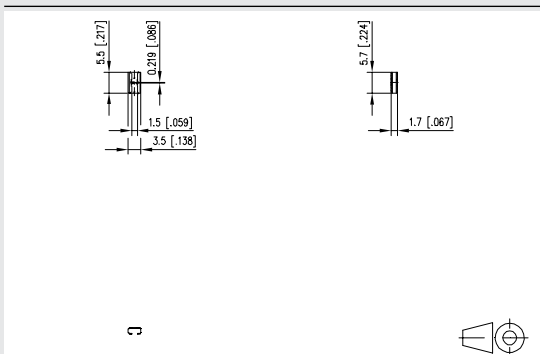
- bornier à ressort, soudable, convient pour CMS
- sens de connexion vertical 0°
- emballage Tape & Reel
- variantes : bobine 7", bobine 13", bobine 15", chaque variante à montage face soudure ou montage face composant

**Technische Daten**

0,1 - 0,75 mm<sup>2</sup> AWG 26 - 18 / 13 A

Catégorie de surtension	III	III	II
Degré de pollution	3	2	2
Tension nominale	630 V	1600 V	1600 V
Tension d'essai	6 kV	8 kV	6 kV
Dimension de câble solide	0,1 - 0,75 mm <sup>2</sup>		
Dimension de câble solide	AWG 26 - 18		
Degré de protection selon IEC 60529	IP 00		
Longueur de dénudage min.	4 mm		

**Schéma dimensionnel**



Référence	Couleur	Propriété 1	Propriété 2	EAN
ASM01W0164-0G16		15 " Reel	Montage face soudure	4250184183945
ASM01W0164-1G16		15 " Reel	Montage face composants	4250184183952
ASM01W0164-2G16		7 " Reel	Montage face soudure	4250184183969
ASM01W0164-3G16		7 " Reel	Montage face composants	4250184183976
ASM01W0164-4G16		13 " Reel	Montage face soudure	4250184183983
ASM01W0164-5G16		13 " Reel	Montage face composants	4250184183990



**SM01Y**

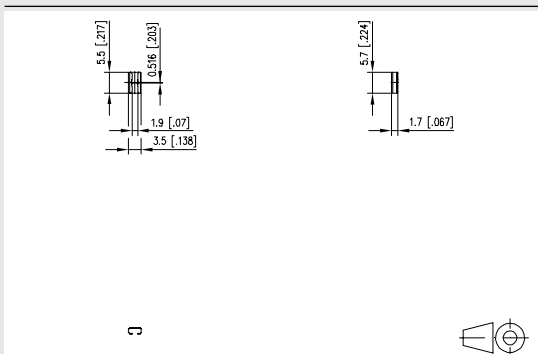
- bornier à ressort, soudable, convient pour CMS
- sens de connexion vertical 0°
- emballage Tape & Reel
- variantes : bobine 7", bobine 13", bobine 15", chaque variante à montage face soudure ou montage face composant

**Technische Daten**

0,75 - 1,5 mm<sup>2</sup> AWG 18 - 16 / 13 A

Catégorie de surtension	III	III	II
Degré de pollution	3	2	2
Tension nominale	630 V	1600 V	1600 V
Tension d'essai	6 kV	8 kV	6 kV
Dimension de câble solide	0,75 - 1,5 mm <sup>2</sup>		
Dimension de câble solide	AWG 18 - 16		
Degré de protection selon IEC 60529	IP 00		
Longueur de dénudage min.	4 mm		

**Schéma dimensionnel**



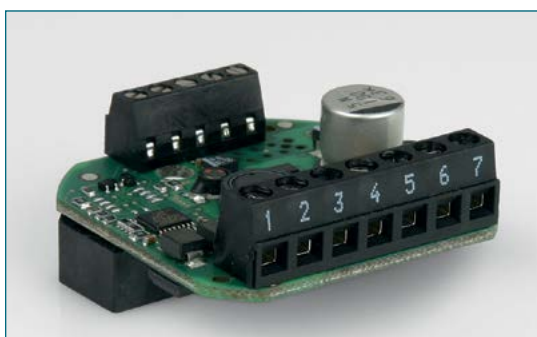
Référence	Couleur	Propriété 1	Propriété 2	EAN
ASM01Y0164-0G16		15 " Reel	Montage face soudure	4250184184027
ASM01Y0164-1G16		15 " Reel	Montage face composants	4250184184034
ASM01Y0164-2G16		7 " Reel	Montage face soudure	4250184184041
ASM01Y0164-3G16		7 " Reel	Montage face composants	4250184184058
ASM01Y0164-4G16		13 " Reel	Montage face soudure	4250184184065
ASM01Y0164-5G16		13 " Reel	Montage face composants	4250184184072

# Borniers à vis

## Spécifications de série

### Cosses

Les cosses sont composées d'un alliage forgeable où le cuivre est majoritaire. La surface est nickelée par électrolyse. Sur les modèles avec tige à souder, la surface est sous-nickelée puis étamée par électrolyse afin d'obtenir une haute résistance à la corrosion et une excellente capacité de soudage. Toutes les cosses sont bloquées dans le boîtier isolant de manière à ne pas pouvoir être perdues.



### Protège-fil

Le protège-fil empêche tout endommagement des conducteurs lors du raccordement.

### Protège-fil avec étrier remontant

Certains modèles sont équipés d'un protège-fil avec étrier remontant qui fonctionne selon le principe du système à cage. Lorsque la vis est tournée, le protège-fil se déplace parallèlement au fond de la cosse.

### Système à cage

En raison de l'effet d'ascenseur de la cosse, le conducteur est serré sur une grande surface et parallèlement entre les surfaces de contact. Un endommagement du conducteur par la vis est absolument exclu dans ce cas aussi.

### Vis de serrage

Les vis de serrage de M2 à M4 sont fabriquées au choix dans différents matériaux. Les vis sont arrondies sur les surfaces de pression, ce qui permet également un raccordement du conducteur sans protège-fil. Les vis sont habituellement pourvues d'une sécurité les empêchant de se desserrer par elles-mêmes.

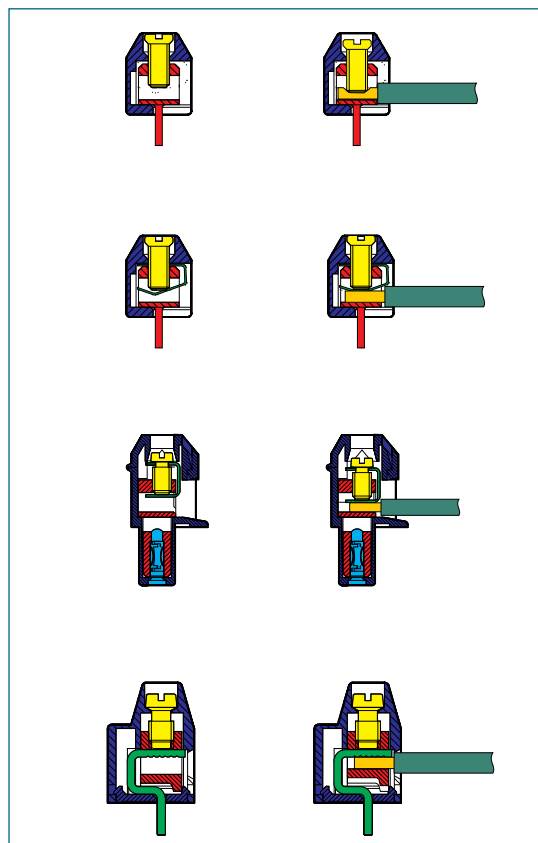
### Systèmes de contact pour le système de connecteurs METZ CONNECT

#### a) Contacts par lamelles

Les contacts par lamelle sont plaqués argent, au choix étamés ou plaqués or et conviennent pour les broches rondes. En raison de la forme de lamelle des lames de contact, il est possible de transmettre des courants jusqu'à 10 A. Même après 100 enfilages, la résistance de transition entre le contact de la douille et l'embase à picots est  $\leq 5 \text{ m}\Omega$ .

#### b) Système de connexion avec contact intégré

Le système de connexion en forme de tulipe est fabriqué en bronze et convient autant pour les broches rondes que pour les broches quatre pans.



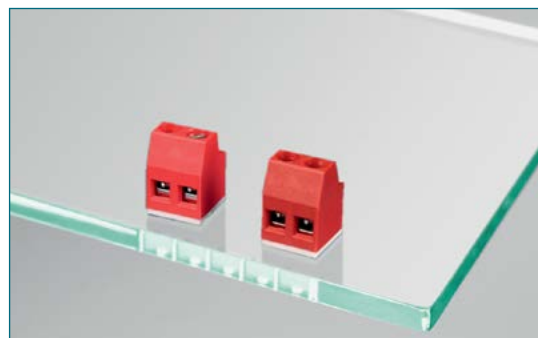
# Borniers à vis

## Options d'impression

Nous imprimons vos borniers individuellement. Avec des chiffres ou des symboles, alignés à gauche ou à droite, lisibles ou la tête en bas en fonction de la faisabilité technique. Les méthodes réalisables au choix sont l'impression à jet d'encre, la tempographie et le grainage à chaud. Créez votre bornier individuel avec nous.

## Couleurs possibles

Vous pouvez commander les borniers en différentes couleurs de base. Ceci est par exemple utile dans le cadre du montage dans un boîtier pour obtenir une image globale attrayante ou pour tirer partie de la nouvelle possibilité offerte pour le codage. N'hésitez pas à nous contacter pour connaître les couleurs possibles.

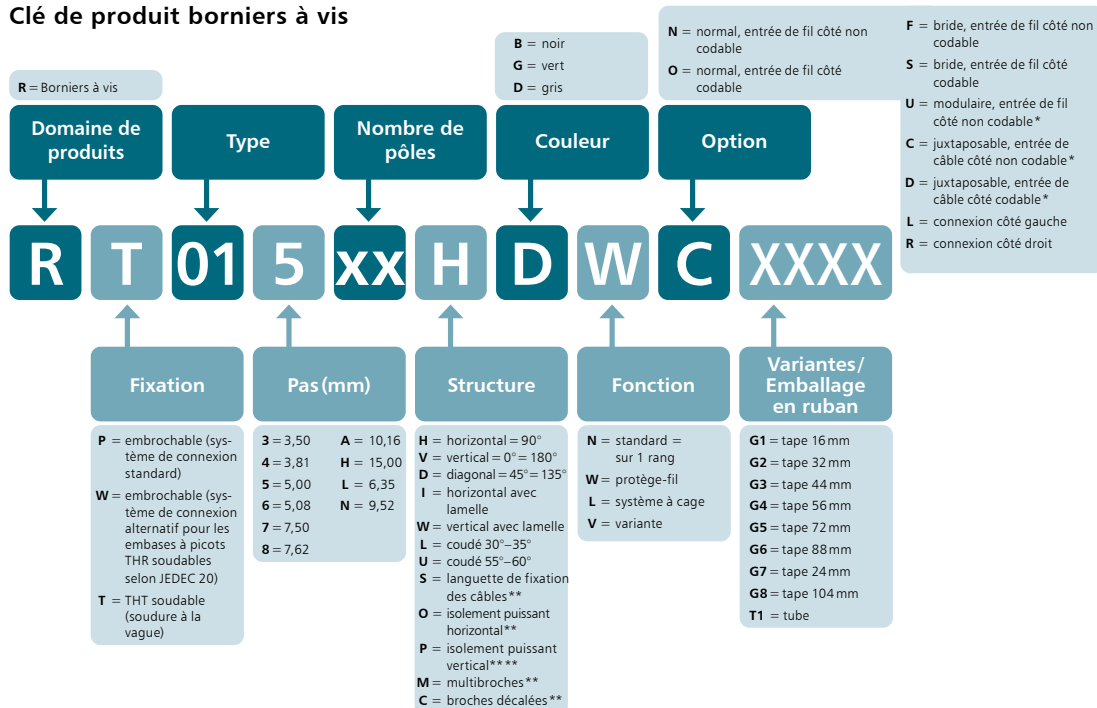


## Couples – extrait des normes DIN EN 60947-1 et DIN EN 60999-1

Couples de serrage pour la preuve de la résistance mécanique de raccords vissés

Diamètre du filetage (mm)		Couple de serrage (Nm)	
Métrique	Plage de diamètre	Moment de test	recommandé
2,5	≤2,8	0,4	0,4–0,6
3,0	>2,8 jusqu'à 3,0	0,5	0,5–0,7
–	>3,0 jusqu'à 3,2	0,6	0,6–0,8
3,5	>3,2 jusqu'à 3,6	0,8	0,8–1,0
4	>3,6 jusqu'à 4,1	1,2	1,2–1,6







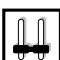
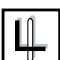

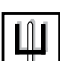
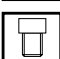
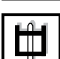

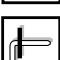
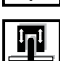
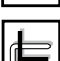
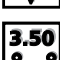
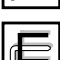

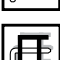






## Clé de produit borniers à vis



\* Modulaire est synonyme de l'enchaînement mécanique sans perte de pôle (par des queues d'aronde). Juxtaposable est synonyme de l'enchaînement libre sans perte de pôle (sans queue d'aronde).  
\*\*Ne s'applique qu'à ces cas, où deux variantes sont disponibles.

## Signification des symboles

### Pictogrammes

	Borniers à ressort		Protège-fil
	Borniers à déplacement d'isolant		Modulaire
	Borniers à vis		Embase verticale
	Embases à picots		Embase verticale avec cloison arrière
	Embases femelles		Embase verticale sans cloisons latérales
	Ethernet M12		Embase verticale avec cloisons latérales
	Soudable		Embase horizontale
	Enfichable		Embase horizontale avec cloison arrière
	Pas		Embase horizontale sans cloisons latérales
	Sens de connexion 90°		Embase horizontale avec cloisons latérales
	Sens de connexion diagonale		Convient pour THR
	Sens de connexion 0°		Convient pour CMS
	Système à cage		Emballage en ruban (Tape & Reel) possible



Famille de produits Pôles Couleur Option  
**RT06 3xx HBNC** \*(Type 060)  
Pas Construction Fonction \*Ancienne numérotation

- bornier à vis, soudable
- pas 3,50 mm, sens de connexion horizontal 90°
- juxtaposable sans perte de pôle
- couleur noir

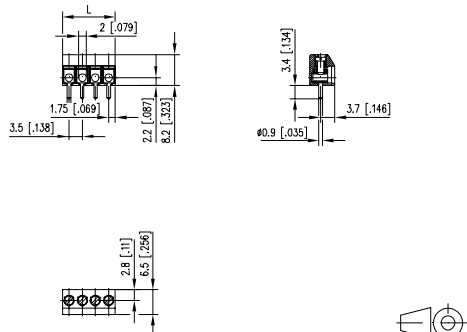
**Caractéristiques**

UL US V / A / AWG 125 / 15 / 20 - 14

SEV 1 mm<sup>2</sup> 125 V / 13,5 A / T60

Catégorie de surtension	III	III	II
Degré de pollution	3	2	2
Tension nominale	160 V	400 V	400 V
Tension d'essai	2,5 kV	2,5 kV	2,5 kV
Classe d'isolation	CTI 600		
Dimension de câble solide	0,08 - 2,0 mm <sup>2</sup>		
Dimension de câble multibrin	0,08 - 2,0 mm <sup>2</sup>		
Dimension de câble solide	AWG 28 - 14		
Dimension de câble multibrin	AWG 28 - 14		
Distance dans l'air et ligne de fuite	2,1 mm		
Dimensions picot soudable	0,9 mm		
Diamètre de perçage préconisé pour le CI	ø 1,2 mm		
Longueur picot soudable	3,4 mm		
Degré de protection selon IEC 60529	IP 00		
Longueur de dénudage min.	5 mm		
Couleur	noir		

**Schéma dimensionnel**



L = (Nombre de pôles - 1) x pas + 3,5 mm

Référence

310601

Compléter la référence en indiquant le nombre de pôles.

	02	03	04	05	06	07	08
09	10	11	12	13	14	15	16

(informations : page 67)

■ Taille standard



Famille de produits Pôles Couleur Option  
**RT06 3xx HBWC** \*(Type 059)  
Pas Construction Fonction \*Ancienne numérotation

- bornier à vis, soudable
- pas 3,50 mm, sens de connexion horizontal 90°
- protège-fil, juxtaposable sans perte de pôle
- couleur noir

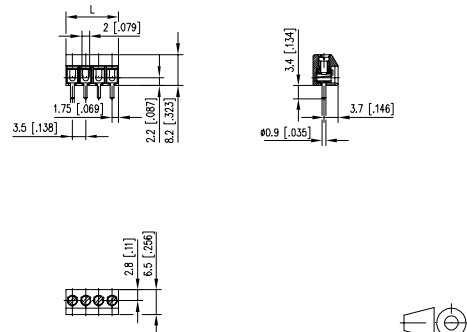
**Caractéristiques**

UL US V / A / AWG 150 / 10 / 28 - 16

SEV 1 mm<sup>2</sup> 125 V / 13,5 A / T60

Catégorie de surtension	III	III	II
Degré de pollution	3	2	2
Tension nominale	160 V	400 V	400 V
Tension d'essai	2,5 kV	2,5 kV	2,5 kV
Classe d'isolation	CTI 600		
Dimension de câble solide	0,33 - 1,5 mm <sup>2</sup>		
Dimension de câble multibrin	0,33 - 0,75 mm <sup>2</sup>		
Dimension de câble solide	AWG 22 - 16		
Dimension de câble multibrin	AWG 22 - 18		
Distance dans l'air et ligne de fuite	2,1 mm		
Dimensions picot soudable	0,9 mm		
Diamètre de perçage préconisé pour le CI	ø 1,2 mm		
Longueur picot soudable	3,4 mm		
Degré de protection selon IEC 60529	IP 20		
Longueur de dénudage min.	5 mm		
Couleur	noir		

**Schéma dimensionnel**



L = (Nombre de pôles - 1) x pas + 3,5 mm

Référence

310591

Compléter la référence en indiquant le nombre de pôles.

	02	03	04	05	06	07	08
09	10	11	12	13	14	15	16

(informations : page 67)

■ Taille standard



Famille de produits Pôles Couleur Option  
**RT06 3xxOBWC** \*(Type 459)  
Pas Construction Fonction \*Ancienne numérotation

- bornier à vis, soudable
- pas 3,50 mm, sens de connexion horizontal 90°
- protège-fil, juxtaposable sans perte de pôle
- couleur noir
- haute isolation

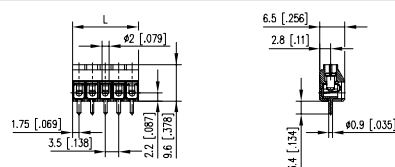
### Caractéristiques

**US** V / A / AWG 300 / 7 / 28 - 16

1,5 mm<sup>2</sup> 125 V / 13,5 A / T60

Catégorie de surtension	III	III	II
Degré de pollution	3	2	2
Tension nominale	200 V	500 V	500 V
Tension d'essai	2,5 kV	2,5 kV	2,5 kV
Classe d'isolation	CTI 600		
Dimension de câble solide	0,33 - 1,5 mm <sup>2</sup>		
Dimension de câble multibrin	0,33 - 0,75 mm <sup>2</sup>		
Dimension de câble solide	AWG 22 - 16		
Dimension de câble multibrin	AWG 22 - 18		
Distance dans l'air et ligne de fuite	2,6 mm		
Dimensions picot soudable	0,9 mm		
Diamètre de perçage préconisé pour le CI	ø 1,2 mm		
Longueur picot soudable	3,4 mm		
Degré de protection selon IEC 60529	IP 00		
Longueur de dénudage min.	5 mm		
Couleur	noir		

### Schéma dimensionnel



L = (Nombre de pôles - 1) x pas + 3,5 mm

Référence

314591

Compléter la référence en indiquant le nombre de pôles.

	02	03	04	05	06	07	08
	09	10	11	12	13	14	15
	16						

(informations : page 67)

Taille standard



\* En cours d'homologation



Famille de produits Pôles Couleur Option  
**RT06 3xxPBWC** \*(Type 461)  
Pas Construction Fonction \*Ancienne numérotation

- bornier à vis, soudable
- pas 3,50 mm, sens de connexion vertical 0°
- protège-fil, juxtaposable sans perte de pôle
- couleur noir
- haute isolation

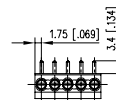
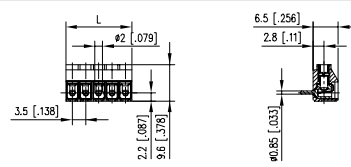
### Caractéristiques

**US** V / A / AWG 130 / 10 / 20 - 16

1,5 mm<sup>2</sup> 125 V / 13,5 A / T60

Catégorie de surtension	III	III	II
Degré de pollution	3	2	2
Tension nominale	200 V	500 V	500 V
Tension d'essai	2,5 kV	2,5 kV	2,5 kV
Classe d'isolation	CTI 600		
Dimension de câble solide	0,33 - 1,5 mm <sup>2</sup>		
Dimension de câble multibrin	0,5 - 2,0 mm <sup>2</sup>		
Dimension de câble solide	AWG 22 - 16		
Dimension de câble multibrin	AWG 20 - 14		
Distance dans l'air et ligne de fuite	2,65 mm		
Dimensions picot soudable	0,9 mm		
Diamètre de perçage préconisé pour le CI	ø 1,2 mm		
Longueur picot soudable	3,4 mm		
Degré de protection selon IEC 60529	IP 00		
Longueur de dénudage min.	5 mm		
Couleur	noir		

### Schéma dimensionnel



L = (Nombre de pôles - 1) x pas + 3,5 mm

Référence

314611

Compléter la référence en indiquant le nombre de pôles.

	02	03	04	05	06	07	08
	09	10	11	12	13	14	15
	16						

(informations : page 67)

Taille standard





Famille de produits Pôles Couleur Option  
**RT03 3xxHBLU** \*(Type 359)  
Pas Construction Fonction \*Ancienne numérotation

- bornier à vis, soudable
- pas 3,50 mm, sens de connexion horizontal 90°
- système à cage, modulaire
- couleur noir
- emballage Tape & Reel
- Nombre maximum recommandé de pôles: 16

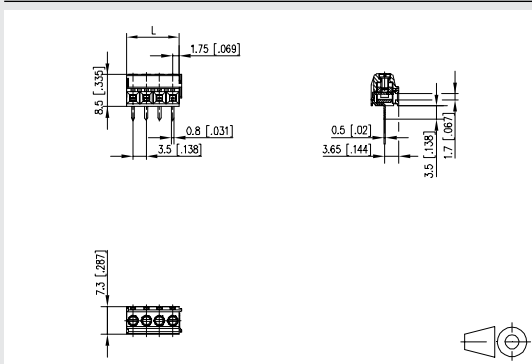
**Caractéristiques**

**UL** 150 V / A / AWG 150 / 10 / 28 - 16

**SEV** 1,0 mm<sup>2</sup> 130 V / 12 A / T60

Catégorie de surtension	III	III	II
Degré de pollution	3	2	2
Tension nominale	80 V	320 V	320 V
Tension d'essai	2,5 kV	2,5 kV	2,5 kV
Classe d'isolation	CTI 600		
Dimension de câble solide	0,2 - 1,5 mm <sup>2</sup>		
Dimension de câble multibrin	0,2 - 1,5 mm <sup>2</sup>		
Dimension de câble solide	AWG 26 - 16		
Dimension de câble multibrin	AWG 26 - 16		
Distance dans l'air et ligne de fuite	1,7 mm		
Dimensions picot soudable	0,5 x 0,9 mm		
Diamètre de perçage préconisé pour le CI	ø 1,1 mm		
Longueur picot soudable	3,5 mm		
Degré de protection selon IEC 60529	IP 00		
Longueur de dénudage min.	5 mm		
Couleur	noir		

**Schéma dimensionnel**



L = (Nombre de pôles - 1) x pas + 3,5 mm

Référence **313591**  Compléter la référence en indiquant le nombre de pôles.

	<b>02</b>	<b>03</b>	<b>04</b>				

(informations : page 67)

**Taille standard**



Famille de produits Pôles Couleur Option  
**RT08 3xxDBWC** \*(Type 105)  
Pas Construction Fonction \*Ancienne numérotation

- bornier à vis, soudable
- pas 3,50 mm, sens de connexion diagonal 45°
- protège-fil, juxtaposable sans perte de pôle
- couleur noir

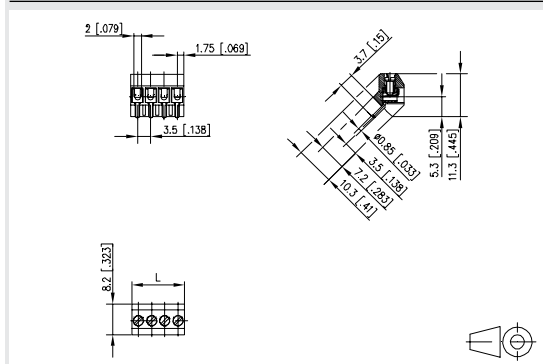
**Caractéristiques**

**UL** 300 V / A / AWG 300 / 10 / 28 - 16

**SEV** 1,0 mm<sup>2</sup> 130 V / 13,5 A / T60

Catégorie de surtension	III	III	II
Degré de pollution	3	2	2
Tension nominale	160 V	400 V	400 V
Tension d'essai	2,5 kV	2,5 kV	2,5 kV
Classe d'isolation	CTI 600		
Dimension de câble solide	0,34 - 1,0 mm <sup>2</sup>		
Dimension de câble multibrin	0,34 - 1,0 mm <sup>2</sup>		
Dimension de câble solide	AWG 22 - 18		
Dimension de câble multibrin	AWG 22 - 18		
Distance dans l'air et ligne de fuite	2,1 mm		
Dimensions picot soudable	0,9 mm		
Diamètre de perçage préconisé pour le CI	ø 1,2 mm		
Longueur picot soudable	3,7 mm		
Degré de protection selon IEC 60529	IP 20		
Longueur de dénudage min.	5 mm		
Couleur	noir		

**Schéma dimensionnel**



L = (Nombre de pôles - 1) x pas + 3,5 mm

Référence **311051**  Compléter la référence en indiquant le nombre de pôles.

	<b>02</b>	<b>03</b>	<b>04</b>	<b>05</b>	<b>06</b>	<b>07</b>	<b>08</b>
	<b>09</b>	<b>10</b>	<b>11</b>	<b>12</b>	<b>13</b>	<b>14</b>	<b>15</b>

(informations : page 67)

**Taille standard**



Famille de produits Pôles Couleur Option  
**RT043xxL B L C** \*(Type 305)  
Pas Construction Fonction \*Ancienne numérotation

- bornier à vis, soudable
- pas 3,50 mm, sens de connexion 35°
- système à cage, juxtaposable sans perte de pôle
- couleur noir

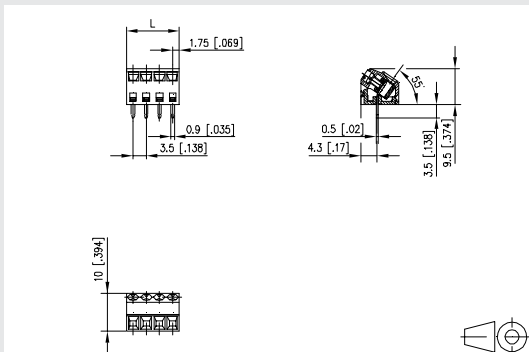
### Caractéristiques

c **us** V / A / AWG 300 / 10 / 28 - 16

1,0 mm<sup>2</sup> 130 V / 13,5 A / T60

Catégorie de surtension	III	III	II
Degré de pollution	3	2	2
Tension nominale	200 V	500 V	500 V
Tension d'essai	2,5 kV	2,5 kV	2,5 kV
Classe d'isolation	CTI 600		
Dimension de câble solide	0,34 - 1,5 mm <sup>2</sup>		
Dimension de câble multibrin	0,34 - 1,5 mm <sup>2</sup>		
Dimension de câble solide	AWG 22 - 16		
Dimension de câble multibrin	AWG 22 - 16		
Distance dans l'air et ligne de fuite	2,6 mm		
Dimensions picot soudable	0,5 x 0,9 mm		
Diamètre de perçage préconisé pour le CI	ø 1,1 mm		
Longueur picot soudable	3,5 mm		
Degré de protection selon IEC 60529	IP 20		
Longueur de dénudage min.	5 mm		
Couleur	noir		

### Schéma dimensionnel



L = (Nombre de pôles - 1) x pas + 3,5 mm

Référence

313051

Compléter la référence en indiquant le nombre de pôles.

	02	03	04	05	06	07	08
09	10	11	12	13	14	15	16
17	18	19	20	21	22	23	24

(informations : page 67)

Taille standard



Famille de produits Pôles Couleur Option  
**RT063xxV B W C** \*(Type 061)  
Pas Construction Fonction \*Ancienne numérotation

- bornier à vis, soudable
- pas 3,50 mm, sens de connexion vertical 0°
- protège-fil, juxtaposable sans perte de pôle
- couleur noir

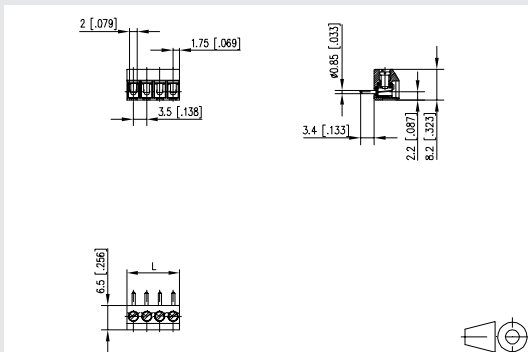
### Caractéristiques

c **us** V / A / AWG 150 / 10 / 28 - 16

1,0 mm<sup>2</sup> 125 V / 13,5 A / T60

Catégorie de surtension	III	III	II
Degré de pollution	3	2	2
Tension nominale	160 V	400 V	400 V
Tension d'essai	2,5 kV	2,5 kV	2,5 kV
Classe d'isolation	CTI 600		
Dimension de câble solide	0,33 - 1,5 mm <sup>2</sup>		
Dimension de câble multibrin	0,5 - 2,0 mm <sup>2</sup>		
Dimension de câble solide	AWG 22 - 16		
Dimension de câble multibrin	AWG 20 - 14		
Distance dans l'air et ligne de fuite	2,1 mm		
Dimensions picot soudable	0,9 mm		
Diamètre de perçage préconisé pour le CI	ø 1,2 mm		
Longueur picot soudable	3,4 mm		
Degré de protection selon IEC 60529	IP 00		
Longueur de dénudage min.	5 mm		
Couleur	noir		

### Schéma dimensionnel



L = (Nombre de pôles - 1) x pas + 3,5 mm

Référence

310611

Compléter la référence en indiquant le nombre de pôles.

	02	03	04	05	06	07	08
09	10	11	12	13	14	15	16

(informations : page 67)

Taille standard



Famille de produits    Pôles    Couleur    Option  
**RT03 3xxVB L U** \*(Type 361)  
Pas    Construction    Fonction    \*Ancienne numérotation

- bornier à vis, soudable
- pas 3,50 mm, sens de connexion vertical 0°
- système à cage, modulaire
- couleur noir
- Nombre maximum recommandé de pôles: 16

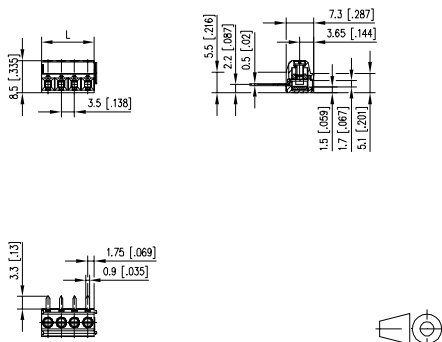
**Caractéristiques**

**UL** US V / A / AWG 150 / 10 / 28 - 16

**SEV** 1,0 mm<sup>2</sup> 130 V / 12 A / T60

Catégorie de surtension	III	III	II
Degré de pollution	3	2	2
Tension nominale	80 V	320 V	320 V
Tension d'essai	2,5 kV	2,5 kV	2,5 kV
Classe d'isolation	CTI 600		
Dimension de câble solide	0,2 - 1,5 mm <sup>2</sup>		
Dimension de câble multibrin	0,2 - 1,5 mm <sup>2</sup>		
Dimension de câble solide	AWG 26 - 16		
Dimension de câble multibrin	AWG 26 - 16		
Distance dans l'air et ligne de fuite	1,7 mm		
Dimensions picot soudable	0,5 x 0,9 mm		
Diamètre de perçage préconisé pour le CI	ø 1,1 mm		
Longueur picot soudable	3,3 mm		
Degré de protection selon IEC 60529	IP 20		
Longueur de dénudage min.	5 mm		
Couleur	noir		

**Schéma dimensionnel**



L = (Nombre de pôles - 1) x pas + 3,5 mm

Référence

313611

Compléter la référence en indiquant le nombre de pôles.

<input type="text"/>	<input type="text"/>	<input type="text"/>	<input type="text"/>	<input type="text"/>	<input type="text"/>
	02	03	04		

(informations : page 67)

**Taille standard**



Famille de produits    Pôles    Couleur    Option

**RT03** **4xx** **HB** **L** **C** \*(Type 086)

Pas    Construction    Fonction    \*Ancienne numérotation

- bornier à vis, soudable
- pas 3,81 mm, sens de connexion horizontal 90°
- système à cage, juxtaposable sans perte de pôle
- couleur noir

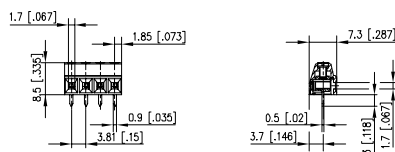
### Caractéristiques

150 V / A / AWG 150 / 10 / 28 - 18

1,0 mm<sup>2</sup> 130 V / 13,5 A / T60

Catégorie de surtension	III	III	II
Degré de pollution	3	2	2
Tension nominale	160 V	400 V	400 V
Tension d'essai	2,5 kV	2,5 kV	2,5 kV
Classe d'isolation	CTI 600		
Dimension de câble solide	0,2 - 1,5 mm <sup>2</sup>		
Dimension de câble multibrin	0,2 - 1 mm <sup>2</sup>		
Dimension de câble solide	AWG 28 - 16		
Dimension de câble multibrin	AWG 28 - 18		
Distance dans l'air et ligne de fuite	2 mm		
Dimensions picot soudable	0,5 x 0,9 mm		
Diamètre de perçage préconisé pour le CI	ø 1,1 mm		
Longueur picot soudable	3,5 mm		
Degré de protection selon IEC 60529	IP 00		
Longueur de dénudage min.	5 mm		
Couleur	noir		

### Schéma dimensionnel



L = (Nombre de pôles - 1) x pas + 3,7 mm

Référence

310861

Compléter la référence en indiquant le nombre de pôles.

	02	03	04	05	06	07	08
09	10	11	12	13	14	15	16
17	18	19	20	21	22	23	24

(informations : page 67)

Taille standard



Famille de produits Pôles Couleur Option  
**RT01 5xxHDWC** \*(Type 001)  
Pas Construction Fonction \*Ancienne numérotation

- bornier à vis, soudable
- pas 5,00 mm, sens de connexion horizontal 90°
- protège-fil, juxtaposable sans perte de pôle
- couleur gris

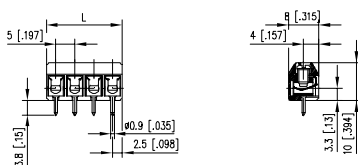
**Caractéristiques**

**UL** 300 V / A / AWG 300 / 15 / 22 - 14

**SEV** 1,5 mm<sup>2</sup> 130 V / 17,5 A / T60

Catégorie de surtension	III	III	II
Degré de pollution	3	2	2
Tension nominale	200 V	500 V	500 V
Tension d'essai	2,5 kV	2,5 kV	2,5 kV
Classe d'isolation	CTI 600		
Dimension de câble solide	0,34 - 2 mm <sup>2</sup>		
Dimension de câble multibrin	0,34 - 2 mm <sup>2</sup>		
Dimension de câble solide	AWG 22 - 14		
Dimension de câble multibrin	AWG 22 - 14		
Distance dans l'air et ligne de fuite	2,6 mm		
Dimensions picot soudable	0,9 mm		
Diamètre de perçage préconisé pour le CI	ø 1,3 mm		
Longueur picot soudable	3,8 mm		
Degré de protection selon IEC 60529	IP 10		
Longueur de dénudage min.	6 mm		
Couleur	gris		

**Schéma dimensionnel**



L = (Nombre de pôles - 1) x pas + 5 mm

Référence

310011

Compléter la référence en indiquant le nombre de pôles.

	02	03	04	05	06	07	08
09	10	11	12	13	14	15	16
17	18	19	20	21	22		

(informations : page 67)

**■ Taille standard**



Famille de produits Pôles Couleur Option  
**RT01 5xxHDWU** \*(Type 055)  
Pas Construction Fonction \*Ancienne numérotation

- bornier à vis, soudable
- pas 5,00 mm, sens de connexion horizontal 90°
- protège-fil, modulaire
- couleur gris

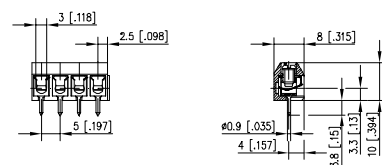
**Caractéristiques**

**UL** 300 V / A / AWG 300 / 15 / 22 - 14

**SEV** 1,5 mm<sup>2</sup> 130 V / 13 A / T60

Catégorie de surtension	III	III	II
Degré de pollution	3	2	2
Tension nominale	200 V	500 V	500 V
Tension d'essai	2,5 kV	2,5 kV	2,5 kV
Classe d'isolation	CTI 600		
Dimension de câble solide	0,34 - 2,0 mm <sup>2</sup>		
Dimension de câble multibrin	0,34 - 2,0 mm <sup>2</sup>		
Dimension de câble solide	AWG 22 - 14		
Dimension de câble multibrin	AWG 22 - 14		
Distance dans l'air et ligne de fuite	2,6 mm		
Dimensions picot soudable	0,9 mm		
Diamètre de perçage préconisé pour le CI	ø 1,3 mm		
Longueur picot soudable	3,8 mm		
Degré de protection selon IEC 60529	IP 10		
Longueur de dénudage min.	6 mm		
Couleur	gris		

**Schéma dimensionnel**



L = (Nombre de pôles - 1) x pas + 5 mm

Référence

310551

Compléter la référence en indiquant le nombre de pôles.

	02	03	04				

(informations : page 67)

**■ Taille standard**



Famille de produits Pôles Couleur Option  
**RT13 5xxHBWC** \*(Type 271)  
 Pas Construction Fonction \*Ancienne numérotation

- bornier à vis, soudable
- pas 5,00 mm, sens de connexion horizontal 90°
- protège-fil, juxtaposable sans perte de pôle
- couleur noir

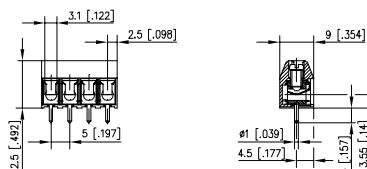
### Caractéristiques

c US V / A / AWG 300 / 15 / 26 - 14

2,5 mm<sup>2</sup> 250 V / 24 A / T60

Catégorie de surtension	III	III	II
Degré de pollution	3	2	2
Tension nominale	250 V	630 V	630 V
Tension d'essai	4,0 kV	4,0 kV	4 kV
Classe d'isolation	CTI 600		
Dimension de câble solide	0,08 - 4 mm <sup>2</sup>		
Dimension de câble multibrin	0,08 - 2,5 mm <sup>2</sup>		
Dimension de câble solide	AWG 26 - 14		
Dimension de câble multibrin	AWG 26 - 14		
Distance dans l'air et ligne de fuite	3,3 mm		
Dimensions picot soudable	1,0 mm		
Diamètre de perçage préconisé pour le CI	ø 1,3 mm		
Longueur picot soudable	4 mm		
Degré de protection selon IEC 60529	IP 20		
Longueur de dénudage min.	8 mm		
Couleur	noir		

### Schéma dimensionnel



L = (Nombre de pôles - 1) x pas + 5 mm

Référence

312711

Compléter la référence en indiquant le nombre de pôles.

	02	03	04	05	06	07	08
09	10	11	12	13	14	15	16
17	18	19	20	21	22	23	24

(informations : page 67)

Taille standard



Famille de produits Pôles Couleur Option  
**RT04 5xxHBWC** \*(Type 003)  
 Pas Construction Fonction \*Ancienne numérotation

- bornier à vis, soudable
- pas 5,00 mm, sens de connexion horizontal 90°
- protège-fil, juxtaposable sans perte de pôle
- couleur noir

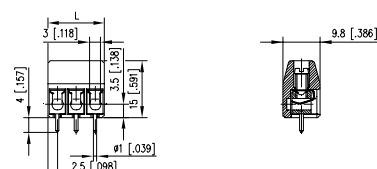
### Caractéristiques

c US V / A / AWG 300 / 20 / 22 - 12

2,5 mm<sup>2</sup> 250 V / 24 A / T60

Catégorie de surtension	III	III	II
Degré de pollution	3	2	2
Tension nominale	250 V	630 V	630 V
Tension d'essai	4,0 kV	4,0 kV	4 kV
Classe d'isolation	CTI 600		
Dimension de câble solide	0,34 - 2,5 mm <sup>2</sup>		
Dimension de câble multibrin	0,34 - 2,5 mm <sup>2</sup>		
Dimension de câble solide	AWG 22 - 12		
Dimension de câble multibrin	AWG 22 - 12		
Distance dans l'air et ligne de fuite	3,9 mm		
Dimensions picot soudable	1,0 mm		
Diamètre de perçage préconisé pour le CI	ø 1,3 mm		
Longueur picot soudable	4 mm		
Degré de protection selon IEC 60529	IP 20		
Longueur de dénudage min.	8 mm		
Couleur	noir		

### Schéma dimensionnel



L = (Nombre de pôles - 1) x pas + 5 mm

Référence

310031

Compléter la référence en indiquant le nombre de pôles.

	02	03	04	05	06	07	08
09	10	11	12	13	14	15	16
17	18	19	20	21	22	23	24

(informations : page 67)

Taille standard



Famille de produits Pôles Couleur Option  
**RT04 5xxMBWC** \*(Type 069)  
Pas Construction Fonction \*Ancienne numérotation

- bornier à vis, soudable, double broches à souder
- pas 5,00 mm, sens de connexion horizontal 90°
- protège-fil, juxtaposable sans perte de pôle
- couleur noir

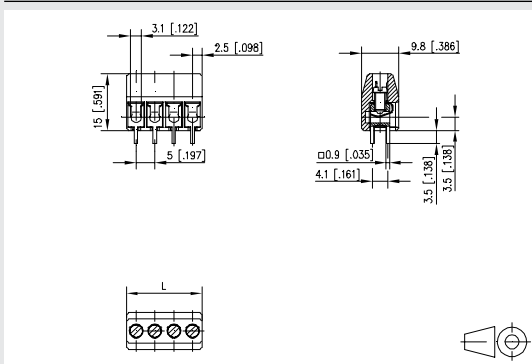
**Caractéristiques**

**UL** 300 V / A / AWG 300 / 20 / 22 - 12

**SEV** 2,5 mm<sup>2</sup> 250 V / 24 A / T60

Catégorie de surtension	III	III	II
Degré de pollution	3	2	2
Tension nominale	250 V	630 V	630 V
Tension d'essai	4,0 kV	4,0 kV	4 kV
Classe d'isolation	CTI 600		
Dimension de câble solide	0,34 - 2,5 mm <sup>2</sup>		
Dimension de câble multibrin	0,34 - 2,5 mm <sup>2</sup>		
Dimension de câble solide	AWG 22 - 12		
Dimension de câble multibrin	AWG 22 - 12		
Distance dans l'air et ligne de fuite	3,9 mm		
Dimensions picot soudable	2 x 0,9 x 0,9 mm		
Diamètre de perçage préconisé pour le CI	ø 1,4 mm		
Longueur picot soudable	3,5 mm		
Degré de protection selon IEC 60529	IP 20		
Longueur de dénudage min.	8 mm		
Couleur	noir		

**Schéma dimensionnel**



L = (Nombre de pôles - 1) x pas + 5 mm

Référence

310691

Compléter la référence en indiquant le nombre de pôles.

	02	03	04	05	06	07	08
09	10	11	12	13	14	15	16
17	18	19	20	21	22	23	24

(informations : page 67)

**Taille standard**



Famille de produits Pôles Couleur Option  
**RT05 5xxHBLC** \*(Type 011)  
Pas Construction Fonction \*Ancienne numérotation

- bornier à vis, soudable
- pas 5,00 mm, sens de connexion horizontal 90°
- système à cage, juxtaposable sans perte de pôle
- couleur noir

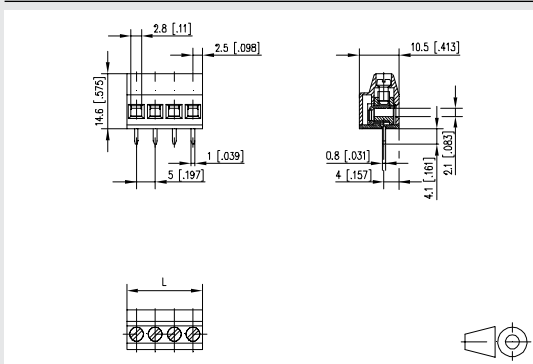
**Caractéristiques**

**UL** 300 V / A / AWG 300 / 15 / 28 - 14

**SEV** 1,5 mm<sup>2</sup> 250 V / 17,5 A / T60

Catégorie de surtension	III	III	II
Degré de pollution	3	2	2
Tension nominale	250 V	630 V	630 V
Tension d'essai	4,0 kV	4,0 kV	4 kV
Classe d'isolation	CTI 600		
Dimension de câble solide	0,34 - 2,5 mm <sup>2</sup>		
Dimension de câble multibrin	0,34 - 2,5 mm <sup>2</sup>		
Dimension de câble solide	AWG 28 - 12		
Dimension de câble multibrin	AWG 28 - 12		
Distance dans l'air et ligne de fuite	3,9 mm		
Dimensions picot soudable	0,8 x 1,0 mm		
Diamètre de perçage préconisé pour le CI	ø 1,4 mm		
Longueur picot soudable	4,1 mm		
Degré de protection selon IEC 60529	IP 20		
Longueur de dénudage min.	7 mm		
Couleur	noir		

**Schéma dimensionnel**



L = (Nombre de pôles - 1) x pas + 5 mm

Référence

310111

Compléter la référence en indiquant le nombre de pôles.

	02	03	04	05	06	07	08
09	10	11	12	13	14	15	16

(informations : page 67)

**Taille standard**



Famille de produits Pôles Couleur Option  
**RT02 5xxHBL C** \*(Type 071)  
Pas Construction Fonction \*Ancienne numérotation

- bornier à vis, soudable
- pas 5,00 mm, sens de connexion horizontal 90°
- système à cage, juxtaposable sans perte de pôle
- couleur noir

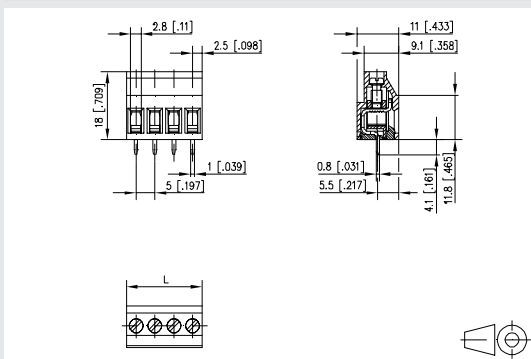
### Caractéristiques

**US** V / A / AWG 300 / 20 / 22 - 12

2,5 mm<sup>2</sup> 250 V / 24 A / T60

Catégorie de surtension	III	III	II
Degré de pollution	3	2	2
Tension nominale	320 V	800 V	800 V
Tension d'essai	4 kV	4,0 kV	4 kV
Classe d'isolation	CTI 600		
Dimension de câble solide	0,34 - 2,5 mm <sup>2</sup>		
Dimension de câble multibrin	0,34 - 2,5 mm <sup>2</sup>		
Dimension de câble solide	AWG 22 - 12		
Dimension de câble multibrin	AWG 22 - 12		
Distance dans l'air et ligne de fuite	4 mm		
Dimensions picot soudable	0,8 x 1,0 mm		
Diamètre de perçage préconisé pour le CI	ø 1,4 mm		
Longueur picot soudable	4,1 mm		
Degré de protection selon IEC 60529	IP 20		
Longueur de dénudage min.	8 mm		
Couleur	noir		

### Schéma dimensionnel



L = (Nombre de pôles - 1) x pas + 5 mm

Référence

310711

Compléter la référence en indiquant le nombre de pôles.

	02	03	04	05	06	07	08
09	10	11	12	13	14	15	16
17	18	19	20	21	22	23	24

(informations : page 67)

Taille standard



Famille de produits Pôles Couleur Option  
**RT02 5xxHBL U** \*(Type 072)  
Pas Construction Fonction \*Ancienne numérotation

- bornier à vis, soudable
- pas 5,00 mm, sens de connexion horizontal 90°
- système à cage, modulaire
- couleur noir

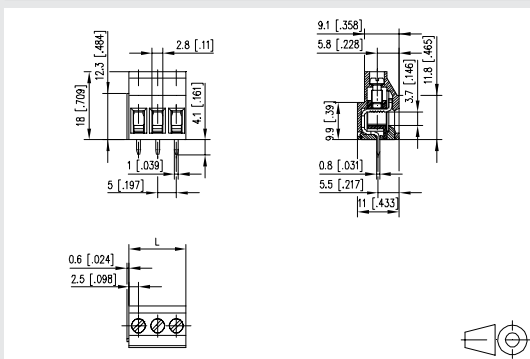
### Caractéristiques

**US** V / A / AWG 300 / 20 / 22 - 12

2,5 mm<sup>2</sup> 250 V / 16 A / T60

Catégorie de surtension	III	III	II
Degré de pollution	3	2	2
Tension nominale	320 V	800 V	800 V
Tension d'essai	4 kV	4,0 kV	4 kV
Classe d'isolation	CTI 600		
Dimension de câble solide	0,34 - 2,5 mm <sup>2</sup>		
Dimension de câble multibrin	0,34 - 2,5 mm <sup>2</sup>		
Dimension de câble solide	AWG 22 - 12		
Dimension de câble multibrin	AWG 22 - 12		
Distance dans l'air et ligne de fuite	4 mm		
Dimensions picot soudable	0,8 x 1,0 mm		
Diamètre de perçage préconisé pour le CI	ø 1,4 mm		
Longueur picot soudable	4,1 mm		
Degré de protection selon IEC 60529	IP 20		
Longueur de dénudage min.	8 mm		
Couleur	noir		

### Schéma dimensionnel



L = (Nombre de pôles - 1) x pas + 5 mm

Référence

310721

Compléter la référence en indiquant le nombre de pôles.

	02	03	04				

(informations : page 67)

Taille standard





Famille de produits Pôles Couleur Option  
**RT145xxHBVC** \*(Type 204)  
Pas Construction Fonction \*Ancienne numérotation

- bornier à vis, soudable
- pas 5,00 mm, sens de connexion horizontal 90°
- système à cage, juxtaposable sans perte de pôle
- couleur noir

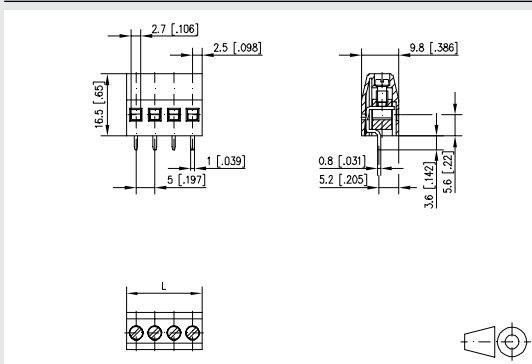
**Caractéristiques**

**UL** US V / A / AWG 300 / 15 / 28 - 12

**SEV** 2,5 mm<sup>2</sup> 250 V / 16 A / T60

Catégorie de surtension	III	III	II
Degré de pollution	3	2	2
Tension nominale	320 V	800 V	800 V
Tension d'essai	4 kV	4,0 kV	4 kV
Classe d'isolation	CTI 600		
Dimension de câble solide	0,08 - 2,5 mm <sup>2</sup>		
Dimension de câble multibrin	0,08 - 2,5 mm <sup>2</sup>		
Dimension de câble solide	AWG 28 - 12		
Dimension de câble multibrin	AWG 28 - 12		
Distance dans l'air et ligne de fuite	4 mm		
Dimensions picot soudable	0,8 x 1,0 mm		
Diamètre de perçage préconisé pour le CI	ø 1,4 mm		
Longueur picot soudable	3,6 mm		
Degré de protection selon IEC 60529	IP 20		
Longueur de dénudage min.	8 mm		
Couleur	noir		

**Schéma dimensionnel**



L = (Nombre de pôles - 1) x pas + 5 mm

Référence

312041

Compléter la référence en indiquant le nombre de pôles.

	02	03	04	05	06	07	08
09	10	11	12	13	14	15	16
17	18	19	20	21	22	23	24

(informations : page 67)

**■ Taille standard**



Famille de produits Pôles Couleur Option  
**RT145xxMBLC** \*(Type 269)  
Pas Construction Fonction \*Ancienne numérotation

- bornier à vis, soudable, double broches à souder
- pas 5,00 mm, sens de connexion horizontal 90°
- système à cage, juxtaposable sans perte de pôle
- couleur noir
- picots multiples

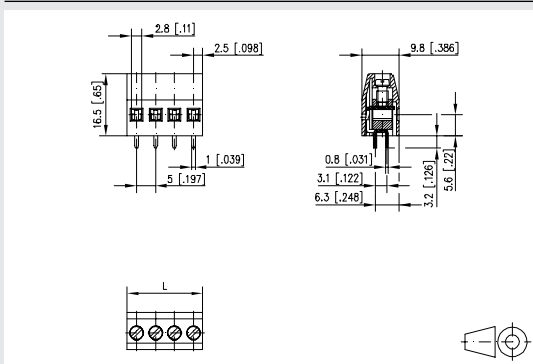
**Caractéristiques**

**UL** US V / A / AWG 300 / 15 / 28 - 12

**SEV** 2,5 mm<sup>2</sup> 250 V / 16 A / T60

Catégorie de surtension	III	III	II
Degré de pollution	3	2	2
Tension nominale	320 V	800 V	800 V
Tension d'essai	4 kV	4,0 kV	4 kV
Classe d'isolation	CTI 600		
Dimension de câble solide	0,08 - 2,5 mm <sup>2</sup>		
Dimension de câble multibrin	0,08 - 2,5 mm <sup>2</sup>		
Dimension de câble solide	AWG 28 - 12		
Dimension de câble multibrin	AWG 28 - 12		
Distance dans l'air et ligne de fuite	4 mm		
Dimensions picot soudable	2 x 0,8 x 1,0 mm		
Diamètre de perçage préconisé pour le CI	ø 1,4 mm		
Longueur picot soudable	3,2 mm		
Degré de protection selon IEC 60529	IP 20		
Longueur de dénudage min.	8 mm		
Couleur	noir		

**Schéma dimensionnel**



L = (Nombre de pôles - 1) x pas + 5 mm

Référence

312691

Compléter la référence en indiquant le nombre de pôles.

	02	03	04	05	06	07	08
09	10	11	12	13	14	15	16
17	18	19	20	21	22	23	24

(informations : page 67)

**■ Taille standard**



Famille de produits Pôles Couleur Option  
**RT16 5xxHBNC** \*(Type 170)  
Pas Construction Fonction \*Ancienne numérotation

- bornier à vis, soudable, double broches à souder
- pas 5,00 mm, sens de connexion horizontal 90°
- juxtaposable sans perte de pôle
- couleur noir
- entrée de câble élargie pouvant recevoir 2 monobrins de 2,50 mm<sup>2</sup> chacun

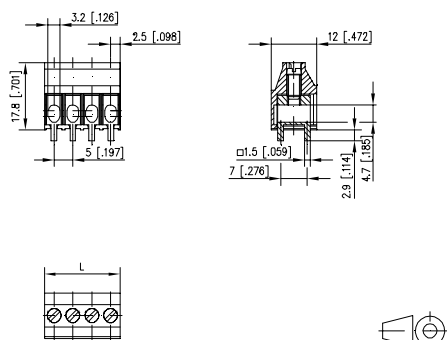
### Caractéristiques

300 V / A / AWG 300 / 20 / 20 - 10

2x2,5 mm<sup>2</sup> 250 V / 24 A / T60

Catégorie de surtension	III	III	II
Degré de pollution	3	2	2
Tension nominale	250 V	630 V	630 V
Tension d'essai	4,0 kV	4,0 kV	4 kV
Classe d'isolation	CTI 600		
Dimension de câble solide	0,5 - 4 mm <sup>2</sup>		
Dimension de câble multibrin	0,5 - 4 mm <sup>2</sup>		
Dimension de câble solide	AWG 20 - 10		
Dimension de câble multibrin	AWG 20 - 10		
Distance dans l'air et ligne de fuite	3,5 mm		
Dimensions picot soudable	2 x 1,5 x 1,5 mm		
Diamètre de perçage préconisé pour le CI	ø 2,4 mm		
Longueur picot soudable	2,9 mm		
Degré de protection selon IEC 60529	IP 10		
Longueur de dénudage min.	9,5 mm		
Couleur	noir		

### Schéma dimensionnel



L = (Nombre de pôles - 1) x pas + 5 mm

Référence

311701

Compléter la référence en indiquant le nombre de pôles.

	02	03	04	05	06	07	08
09	10	11	12				

(informations : page 67)

Taille standard



Famille de produits Pôles Couleur Option  
**RT03 5xxHBLU** \*(Type 094)  
Pas Construction Fonction \*Ancienne numérotation

- bornier à vis, soudable
- pas 5,00 mm, sens de connexion horizontal 90°
- système à cage, modulaire
- couleur noir

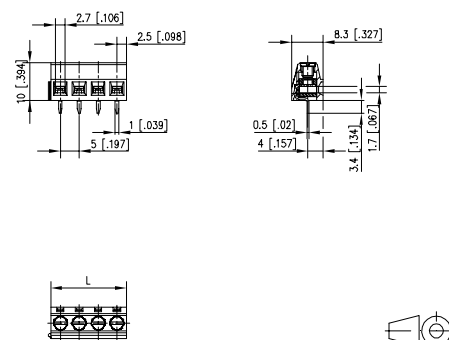
### Caractéristiques

300 V / A / AWG 300 / 10 / 26 - 16

1,5 mm<sup>2</sup> 250 V / 17,5 A / T60

Catégorie de surtension	III	III	II
Degré de pollution	3	2	2
Tension nominale	250 V	630 V	630 V
Tension d'essai	4,0 kV	4,0 kV	4 kV
Classe d'isolation	CTI 600		
Dimension de câble solide	0,2 - 1,5 mm <sup>2</sup>		
Dimension de câble multibrin	0,2 - 1,5 mm <sup>2</sup>		
Dimension de câble solide	AWG 26 - 16		
Dimension de câble multibrin	AWG 26 - 16		
Distance dans l'air et ligne de fuite	3,2 mm		
Dimensions picot soudable	0,5 x 1,0 mm		
Diamètre de perçage préconisé pour le CI	ø 1,3 mm		
Longueur picot soudable	3,4 mm		
Degré de protection selon IEC 60529	IP 20		
Longueur de dénudage min.	6 mm		
Couleur	noir		

### Schéma dimensionnel



L = (Nombre de pôles - 1) x pas + 5 mm

Référence

310941

Compléter la référence en indiquant le nombre de pôles.

	02	03	04	05	06	07	08
09	10	11	12	13	14	15	16
17	18	19	20	21	22	23	24

(informations : page 67)

Taille standard

**Accessoires**

pour RT075xxHBLU  
711401

Page

294



Famille de produits Pôles Couleur Option  
**RT075xxHBLU** \*(Type 092)  
Pas Construction Fonction \*Ancienne numérotation

- bornier à vis, soudable, double broches à souder
- pas 5,00 mm, sens de connexion horizontal 90°
- système à cage, modulaire
- couleur noir
- à deux niveaux

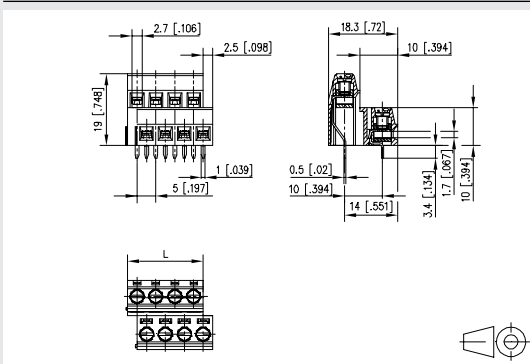
**Caractéristiques**

UL US V / A / AWG 300 / 10 / 26 - 16

SEV 1,5 mm<sup>2</sup> 250 V / 17,5 A / T60

Catégorie de surtension	III	III	II
Degré de pollution	3	2	2
Tension nominale	250 V	630 V	630 V
Tension d'essai	4,0 kV	4,0 kV	4 kV
Classe d'isolation	CTI 600		
Dimension de câble solide	0,34 - 1,5 mm <sup>2</sup>		
Dimension de câble multibrin	0,34 - 1,5 mm <sup>2</sup>		
Dimension de câble solide	AWG 26 - 16		
Dimension de câble multibrin	AWG 26 - 16		
Distance dans l'air et ligne de fuite	3,2 mm		
Dimensions picot soudable	2 x 0,5 x 1,0 mm		
Diamètre de perçage préconisé pour le CI	ø 1,3 mm		
Longueur picot soudable	3,4 mm		
Degré de protection selon IEC 60529	IP 20		
Longueur de dénudage min.	6 mm		
Couleur	noir		

**Schéma dimensionnel**



L = (Nombre de pôles - 1) x pas + 5 mm

Référence

310921

Compléter la référence en indiquant le nombre de pôles.

	04	06	08	10	12	14	16

(informations : page 67)

Taille standard



Famille de produits Pôles Couleur Option  
**RT205xxHBLU** \*(Type 096)  
Pas Construction Fonction \*Ancienne numérotation

- bornier à vis, soudable, double broches à souder
- pas 5,00 mm, sens de connexion horizontal 90°
- système à cage, modulaire
- couleur noir
- à deux niveaux

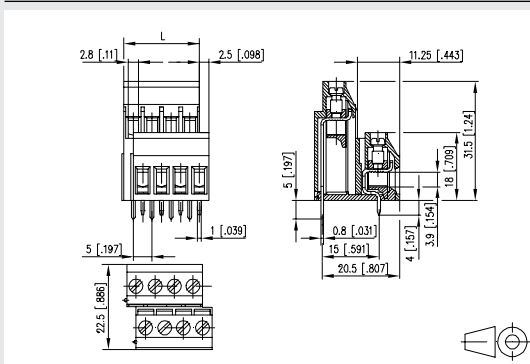
**Caractéristiques**

UL US V / A / AWG 300 / 20 / 22 - 12

SEV 2,5 mm<sup>2</sup> 250 V / 24 A / T60

Catégorie de surtension	III	III	II
Degré de pollution	3	2	2
Tension nominale	320 V	800 V	800 V
Tension d'essai	4 kV	4,0 kV	4 kV
Classe d'isolation	CTI 600		
Dimension de câble solide	0,34 - 2,5 mm <sup>2</sup>		
Dimension de câble multibrin	0,34 - 2,5 mm <sup>2</sup>		
Dimension de câble solide	AWG 22 - 12		
Dimension de câble multibrin	AWG 22 - 12		
Distance dans l'air et ligne de fuite	4 mm		
Dimensions picot soudable	2 x 0,8 x 1,0 mm		
Diamètre de perçage préconisé pour le CI	ø 1,4 mm		
Longueur picot soudable	5 mm		
Degré de protection selon IEC 60529	IP 20		
Longueur de dénudage min.	6 mm		
Couleur	noir		

**Schéma dimensionnel**



L = (Nombre de pôles - 1) x pas + 5 mm

Référence

310961

Compléter la référence en indiquant le nombre de pôles.

	04	06					

(informations : page 67)

Taille standard



Famille de produits Pôles Couleur Option  
**RT02 5xx OGLU** \*(Type 065)  
Pas Construction Fonction \*Ancienne numérotation

- bornier à vis, soudable
- pas 5,00 mm, sens de connexion horizontal 90°
- système à cage, modulaire
- couleur vert
- bornier de distribution, tous les pôles au même potentiel, haute isolation

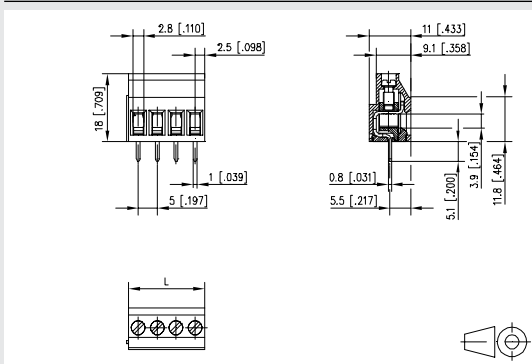
**Caractéristiques**

**UL** 300 V / A / AWG 300 / 20 / 22 - 12

**SEV** 2,5 mm<sup>2</sup> 250 V / 24 A / T60

Catégorie de surtension	III	III	II
Degré de pollution	3	2	2
Tension nominale	320 V	800 V	800 V
Tension d'essai	4 kV	4,0 kV	4 kV
Classe d'isolation	CTI 600		
Dimension de câble solide	0,34 - 2,5 mm <sup>2</sup>		
Dimension de câble multibrin	0,34 - 2,5 mm <sup>2</sup>		
Dimension de câble solide	AWG 22 - 12		
Dimension de câble multibrin	AWG 22 - 12		
Distance dans l'air et ligne de fuite	4 mm		
Dimensions picot soudable	0,8 x 1,0 mm		
Diamètre de perçage préconisé pour le CI	ø 1,4 mm		
Longueur picot soudable	5,1 mm		
Degré de protection selon IEC 60529	IP 20		
Longueur de dénudage min.	8 mm		
Couleur	vert		

**Schéma dimensionnel**



L = (Nombre de pôles - 1) x pas + 5 mm

Référence

310651

Compléter la référence en indiquant le nombre de pôles.

	02	03	04	05	06	07	08
09	10	11	12				

(informations : page 67)

**■ Taille standard**



Famille de produits Pôles Couleur Option  
**RT02 5xx HDL L** \*(Type 385)  
Pas Construction Fonction \*Ancienne numérotation

- bornier à vis, soudable
- pas 5,00 mm, sens de connexion horizontal 90°
- système à cage, juxtaposable sans perte de pôle
- couleur gris
- picots rectangulaires du côté gauche

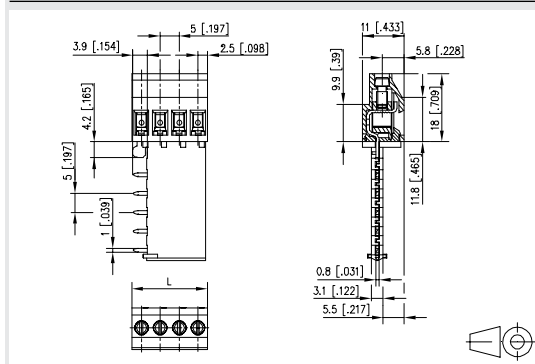
**Caractéristiques**

**UL** 300 V / A / AWG 300 / 20 / 20 - 12

**SEV** 2,50 mm<sup>2</sup> 250 V / 24 A / T60

Catégorie de surtension	III	III	II
Degré de pollution	3	2	2
Tension nominale	320 V	800 V	800 V
Tension d'essai	4 kV	4,0 kV	4 kV
Classe d'isolation	CTI 600		
Dimension de câble solide	0,34 - 2,5 mm <sup>2</sup>		
Dimension de câble multibrin	0,34 - 2,5 mm <sup>2</sup>		
Dimension de câble solide	AWG 20 - 12		
Dimension de câble multibrin	AWG 20 - 12		
Distance dans l'air et ligne de fuite	4 mm		
Dimensions picot soudable	Cf. dessins mm		
Diamètre de perçage préconisé pour le CI	ø 1,4 mm		
Longueur picot soudable	3,9 mm		
Degré de protection selon IEC 60529	IP 20		
Longueur de dénudage min.	8 mm		
Couleur	gris		

**Schéma dimensionnel**



L = (Nombre de pôles - 1) x pas + 5 mm

Référence

313851

Compléter la référence en indiquant le nombre de pôles.

	02	03	04				

(informations : page 67)

**■ Taille standard**



Famille de produits Pôles Couleur Option  
**RT02 5xxHDLR** \*(Type 386)  
Pas Construction Fonction \*Ancienne numérotation

- bornier à vis, soudable
- pas 5,00 mm, sens de connexion horizontal 90°
- système à cage, juxtaposable sans perte de pôle
- couleur gris
- picots rectangulaires du côté droit

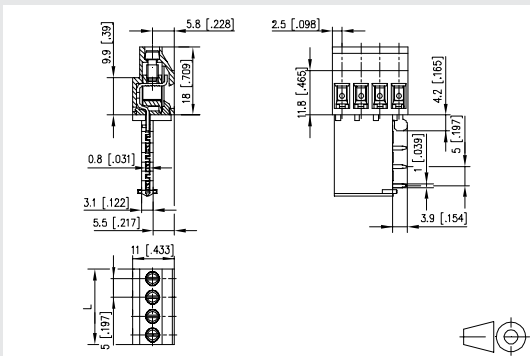
**Caractéristiques**

**UL** 300 V / A / AWG 300 / 20 / 20 - 12

**SEV** 2,5 mm<sup>2</sup> 250 V / 24 A / T60

Catégorie de surtension	III	III	II
Degré de pollution	3	2	2
Tension nominale	320 V	800 V	800 V
Tension d'essai	4 kV	4,0 kV	4 kV
Classe d'isolation	CTI 600		
Dimension de câble solide	0,34 - 4 mm <sup>2</sup>		
Dimension de câble multibrin	0,34 - 2,5 mm <sup>2</sup>		
Dimension de câble solide	AWG 20 - 12		
Dimension de câble multibrin	AWG 20 - 12		
Distance dans l'air et ligne de fuite	4 mm		
Dimensions picot soudable	Cf. dessins mm		
Diamètre de perçage préconisé pour le CI	ø 1,4 mm		
Longueur picot soudable	3,9 mm		
Degré de protection selon IEC 60529	IP 20		
Longueur de dénudage min.	8 mm		
Couleur	gris		

**Schéma dimensionnel**



L = (Nombre de pôles - 1) x pas + 5 mm

Référence

313861

Compléter la référence en indiquant le nombre de pôles.

	02	03	04				

(informations : page 67)

Taille standard



Famille de produits Pôles Couleur Option  
**RT08 5xxDBWC** \*(Type 005)  
Pas Construction Fonction \*Ancienne numérotation

- bornier à vis, soudable
- pas 5,00 mm, sens de connexion diagonal 45°
- protège-fil, juxtaposable sans perte de pôle
- couleur noir

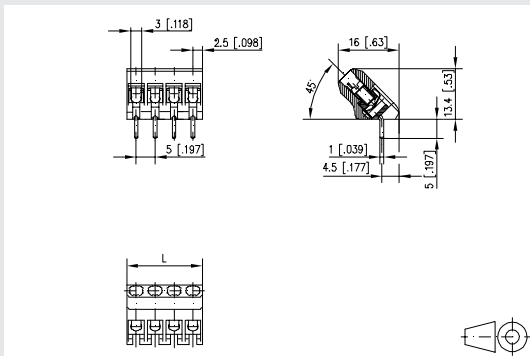
**Caractéristiques**

**UL** 300 V / A / AWG 300 / 20 / 22 - 12

**SEV** 2,5 mm<sup>2</sup> 250 V / 24 A / T60

Catégorie de surtension	III	III	II
Degré de pollution	3	2	2
Tension nominale	200 V	500 V	500 V
Tension d'essai	2,5 kV	2,5 kV	2,5 kV
Classe d'isolation	CTI 600		
Dimension de câble solide	0,34 - 2,5 mm <sup>2</sup>		
Dimension de câble multibrin	0,34 - 2,5 mm <sup>2</sup>		
Dimension de câble solide	AWG 22 - 12		
Dimension de câble multibrin	AWG 22 - 12		
Distance dans l'air et ligne de fuite	2,6 mm		
Dimensions picot soudable	1,0 mm		
Diamètre de perçage préconisé pour le CI	ø 1,3 mm		
Longueur picot soudable	5 mm		
Degré de protection selon IEC 60529	IP 20		
Longueur de dénudage min.	8 mm		
Couleur	noir		

**Schéma dimensionnel**



L = (Nombre de pôles - 1) x pas + 5 mm

Référence

310051

Compléter la référence en indiquant le nombre de pôles.

	02	03	04	05	06	07	08
09	10	11	12				

(informations : page 67)

Taille standard



Famille de produits Pôles Couleur Option  
**RT045xxUBL C** \*(Type 205)  
Pas Construction Fonction \*Ancienne numérotation

- bornier à vis, soudable
- pas 5,00 mm, sens de connexion diagonal 55°
- système à cage, juxtaposable sans perte de pôle
- couleur noir

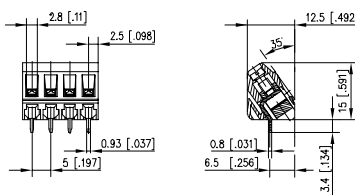
**Caractéristiques**

**UL** US V / A / AWG 300 / 15 / 28 - 12

**SEV** 2,5 mm<sup>2</sup> 250 V / 24 A / T60

Catégorie de surtension	III	III	II
Degré de pollution	3	2	2
Tension nominale	250 V	630 V	630 V
Tension d'essai	4,0 kV	4,0 kV	4 kV
Classe d'isolation	CTI 600		
Dimension de câble solide	0,34 - 2,5 mm <sup>2</sup>		
Dimension de câble multibrin	0,34 - 2,5 mm <sup>2</sup>		
Dimension de câble solide	AWG 28 - 12		
Dimension de câble multibrin	AWG 28 - 12		
Distance dans l'air et ligne de fuite	3,2 mm		
Dimensions picot soudable	0,8 x 1,0 mm		
Diamètre de perçage préconisé pour le CI	ø 1,4 mm		
Longueur picot soudable	3,4 mm		
Degré de protection selon IEC 60529	IP 20		
Longueur de dénudage min.	7 mm		
Couleur	noir		

**Schéma dimensionnel**



L = (Nombre de pôles - 1) x pas + 5 mm

Référence

312051

Compléter la référence en indiquant le nombre de pôles.

	02	03	04	05	06	07	08
09	10	11	12	13	14	15	16
17	18	19	20	21	22	23	24

(informations : page 67)

**Taille standard**



Famille de produits Pôles Couleur Option  
**RT015xxVDWC** \*(Type 063)  
Pas Construction Fonction \*Ancienne numérotation

- bornier à vis, soudable
- pas 5,00 mm, sens de connexion vertical 0°
- protège-fil, juxtaposable sans perte de pôle
- couleur gris

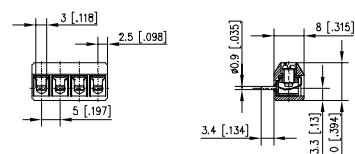
**Caractéristiques**

**UL** US V / A / AWG 300 / 15 / 22 - 14

**SEV** 1,5 mm<sup>2</sup> 130 V / 13 A / T60

Catégorie de surtension	III	III	II
Degré de pollution	3	2	2
Tension nominale	200 V	500 V	500 V
Tension d'essai	2,5 kV	2,5 kV	2,5 kV
Classe d'isolation	CTI 600		
Dimension de câble solide	0,34 - 2,0 mm <sup>2</sup>		
Dimension de câble multibrin	0,34 - 2,0 mm <sup>2</sup>		
Dimension de câble solide	AWG 22 - 14		
Dimension de câble multibrin	AWG 22 - 14		
Distance dans l'air et ligne de fuite	2,6 mm		
Dimensions picot soudable	0,9 mm		
Diamètre de perçage préconisé pour le CI	ø 1,3 mm		
Longueur picot soudable	3,4 mm		
Degré de protection selon IEC 60529	IP 10		
Longueur de dénudage min.	6 mm		
Couleur	gris		

**Schéma dimensionnel**



L = (Nombre de pôles - 1) x pas + 5 mm

Référence

310631

Compléter la référence en indiquant le nombre de pôles.

	02	03	04	05	06	07	08
09	10	11	12	13	14	15	16
17	18	19	20	21	22		

(informations : page 67)

**Taille standard**



Famille de produits    Pôles    Couleur    Option  
**RT09 5xx VBWC** \*(Type 147)  
Pas    Construction    Fonction    \*Ancienne numérotation

- bornier à vis, soudable
- pas 5,00 mm, sens de connexion vertical 0°
- protège-fil, juxtaposable sans perte de pôle
- couleur noir

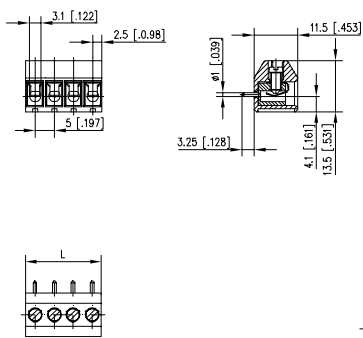
**Caractéristiques**

300 V / A / AWG 300 / 15 / 22 - 14

1,5 mm<sup>2</sup> 250 V / 17,5 A / T60

Catégorie de surtension	III	III	II
Degré de pollution	3	2	2
Tension nominale	320 V	800 V	800 V
Tension d'essai	4 kV	4,0 kV	4 kV
Classe d'isolation	CTI 600		
Dimension de câble solide	0,34 - 2,0 mm <sup>2</sup>		
Dimension de câble multibrin	0,34 - 2,0 mm <sup>2</sup>		
Dimension de câble solide	AWG 22 - 14		
Dimension de câble multibrin	AWG 22 - 14		
Distance dans l'air et ligne de fuite	4 mm		
Dimensions picot soudable	1,0 mm		
Diamètre de perçage préconisé pour le CI	ø 1,3 mm		
Longueur picot soudable	3,25 mm		
Degré de protection selon IEC 60529	IP 00		
Longueur de dénudage min.	8 mm		
Couleur	noir		

**Schéma dimensionnel**



L = (Nombre de pôles - 1) x pas + 5 mm

Référence

311471

Compléter la référence en indiquant le nombre de pôles.

	02	03	04	05	06	07	08
09	10	11	12	13	14	15	16
17	18	19	20	21	22	23	24

(informations : page 67)

Taille standard



Famille de produits Pôles Couleur Option  
**RT01 6xxHBWC** \*(Type 101)  
Pas Construction Fonction \*Ancienne numérotation

- bornier à vis, soudable
- pas 5,08 mm, sens de connexion horizontal 90°
- protège-fil, juxtaposable sans perte de pôle
- couleur noir

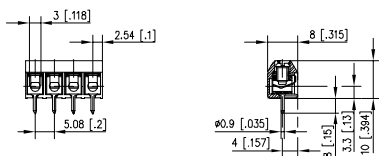
**Caractéristiques**

c US V / A / AWG 300 / 15 / 28 - 14

1,5 mm<sup>2</sup> 130 V / 13 A / T60

Catégorie de surtension	III	III	II
Degré de pollution	3	2	2
Tension nominale	200 V	500 V	500 V
Tension d'essai	2,5 kV	2,5 kV	2,5 kV
Classe d'isolation	CTI 600		
Dimension de câble solide	0,34 - 2,0 mm <sup>2</sup>		
Dimension de câble multibrin	0,34 - 2,0 mm <sup>2</sup>		
Dimension de câble solide	AWG 28 - 14		
Dimension de câble multibrin	AWG 28 - 14		
Distance dans l'air et ligne de fuite	2,7 mm		
Dimensions picot soudable	0,9 mm		
Diamètre de perçage préconisé pour le CI	ø 1,3 mm		
Longueur picot soudable	3,8 mm		
Degré de protection selon IEC 60529	IP 10		
Longueur de dénudage min.	6 mm		
Couleur	noir		

**Schéma dimensionnel**



L = (Nombre de pôles - 1) x pas + 5,08 mm

Référence

311011

Compléter la référence en indiquant le nombre de pôles.

	02	03	04	05	06	07	08
09	10	11	12	13	14	15	16
17	18	19	20	21	22		

(informations : page 67)

Taille standard



Famille de produits Pôles Couleur Option  
**RT05 6xxHBLU** \*(Type 015)  
Pas Construction Fonction \*Ancienne numérotation

- bornier à vis, soudable
- pas 5,08 mm, sens de connexion horizontal 90°
- système à cage, modulaire
- couleur noir

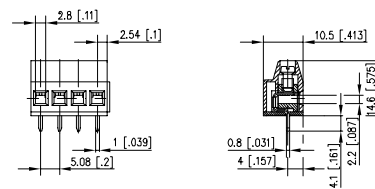
**Caractéristiques**

c US V / A / AWG 300 / 15 / 22 - 14

1,5 mm<sup>2</sup> 250 V / 17,5 A / T60

Catégorie de surtension	III	III	II
Degré de pollution	3	2	2
Tension nominale	250 V	630 V	630 V
Tension d'essai	4,0 kV	4,0 kV	4 kV
Classe d'isolation	CTI 600		
Dimension de câble solide	0,34 - 2,0 mm <sup>2</sup>		
Dimension de câble multibrin	0,34 - 2,0 mm <sup>2</sup>		
Dimension de câble solide	AWG 22 - 14		
Dimension de câble multibrin	AWG 22 - 14		
Distance dans l'air et ligne de fuite	3,9 mm		
Dimensions picot soudable	0,8 x 1,0 mm		
Diamètre de perçage préconisé pour le CI	ø 1,4 mm		
Longueur picot soudable	4,1 mm		
Degré de protection selon IEC 60529	IP 20		
Longueur de dénudage min.	7 mm		
Couleur	noir		

**Schéma dimensionnel**



L = (Nombre de pôles - 1) x pas + 5,08 mm

Référence

310151

Compléter la référence en indiquant le nombre de pôles.

	02	03					

(informations : page 67)

Taille standard





Famille de produits Pôles Couleur Option  
**RT03 6xxHBLU** \*(Type 095)  
Pas Construction Fonction \*Ancienne numérotation

- bornier à vis, soudable
- pas 5,08 mm, sens de connexion horizontal 90°
- système à cage, modulaire
- couleur noir

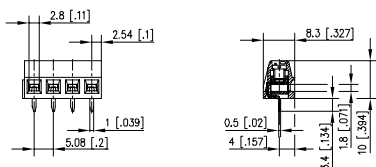
**Caractéristiques**

**UL** 300 V / A / AWG 300 / 10 / 26 - 16

**SEV** 1,5 mm<sup>2</sup> 250 V / 17,5 A / T60

Catégorie de surtension	III	III	II
Degré de pollution	3	2	2
Tension nominale	250 V	630 V	630 V
Tension d'essai	4,0 kV	4,0 kV	4 kV
Classe d'isolation	CTI 600		
Dimension de câble solide	0,2 - 1,5 mm <sup>2</sup>		
Dimension de câble multibrin	0,2 - 1 mm <sup>2</sup>		
Dimension de câble solide	AWG 26 - 16		
Dimension de câble multibrin	AWG 26 - 16		
Distance dans l'air et ligne de fuite	3,2 mm		
Dimensions picot soudable	0,5 x 1,0 mm		
Diamètre de perçage préconisé pour le CI	ø 1,3 mm		
Longueur picot soudable	3,4 mm		
Degré de protection selon IEC 60529	IP 20		
Longueur de dénudage min.	6 mm		
Couleur	noir		

**Schéma dimensionnel**



L = (Nombre de pôles - 1) x pas + 5,08 mm

Référence

310951

Compléter la référence en indiquant le nombre de pôles.

	02	03					

(informations : page 67)

**Taille standard**



Famille de produits Pôles Couleur Option  
**RT04 6xxHBWU** \*(Type 083)  
Pas Construction Fonction \*Ancienne numérotation

- bornier à vis, soudable
- pas 5,08 mm, sens de connexion horizontal 90°
- protège-fil, modulaire
- couleur noir

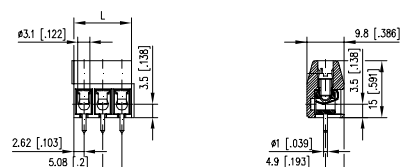
**Caractéristiques**

**UL** 300 V / A / AWG 300 / 20 / 22 - 14

**SEV** 2,5 mm<sup>2</sup> 250 V / 24 A / T60

Catégorie de surtension	III	III	II
Degré de pollution	3	2	2
Tension nominale	250 V	630 V	630 V
Tension d'essai	4,0 kV	4,0 kV	4 kV
Classe d'isolation	CTI 600		
Dimension de câble solide	0,34 - 2,5 mm <sup>2</sup>		
Dimension de câble multibrin	0,34 - 2,5 mm <sup>2</sup>		
Dimension de câble solide	AWG 22 - 12		
Dimension de câble multibrin	AWG 22 - 12		
Distance dans l'air et ligne de fuite	3,9 mm		
Dimensions picot soudable	0,9 mm		
Diamètre de perçage préconisé pour le CI	ø 1,3 mm		
Longueur picot soudable	4 mm		
Degré de protection selon IEC 60529	IP 20		
Longueur de dénudage min.	8 mm		
Couleur	noir		

**Schéma dimensionnel**



L = (Nombre de pôles - 1) x pas + 5,08 mm

Référence

310831

Compléter la référence en indiquant le nombre de pôles.

	02	03					

(informations : page 67)

**Taille standard**

**Accessoires**

pour RT07xxHBLU  
711401

Page

294

Borniers pour CI

U|Contact



Famille de produits Pôles Couleur Option  
**RT07 6xxHBLU** \*(Type 093)  
Pas Construction Fonction \*Ancienne numérotation

- bornier à vis, soudable, double broches à souder
- pas 5,08 mm, sens de connexion horizontal 90°
- système à cage, modulaire
- couleur noir
- à deux niveaux

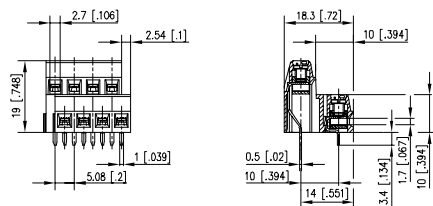
**Caractéristiques**

c **UL** US V / A / AWG 300 / 10 / 26 - 16

**SEV** 1,5 mm<sup>2</sup> 250 V / 17,5 A / T60

Catégorie de surtension	III	III	II
Degré de pollution	3	2	2
Tension nominale	250 V	630 V	630 V
Tension d'essai	4,0 kV	4,0 kV	4 kV
Classe d'isolation	CTI 600		
Dimension de câble solide	0,34 - 1,5 mm <sup>2</sup>		
Dimension de câble multibrin	0,34 - 1,5 mm <sup>2</sup>		
Dimension de câble solide	AWG 26 - 16		
Dimension de câble multibrin	AWG 26 - 16		
Distance dans l'air et ligne de fuite	3,2 mm		
Dimensions picot soudable	2 x 0,5 x 1,0 mm		
Diamètre de perçage préconisé pour le CI	ø 1,3 mm		
Longueur picot soudable	3,4 mm		
Degré de protection selon IEC 60529	IP 10		
Longueur de dénudage min.	6 mm		
Couleur	noir		

**Schéma dimensionnel**



L = (Nombre de pôles - 1) x pas + 5,08 mm

Référence

310931

Compléter la référence en indiquant le nombre de pôles.

<input type="text"/>	<input checked="" type="checkbox"/>	<input checked="" type="checkbox"/>	<input type="checkbox"/>	<input type="checkbox"/>	<input type="checkbox"/>	<input type="checkbox"/>	<input type="checkbox"/>	<input type="checkbox"/>	<input type="checkbox"/>
	04	06	08	10	12	14	16		

(informations : page 67)

Taille standard



Famille de produits Pôles Couleur Option  
**RT20 6xxHBLU** \*(Type 097)  
Pas Construction Fonction \*Ancienne numérotation

- bornier à vis, soudable, double broches à souder
- pas 5,08 mm, sens de connexion horizontal 90°
- système à cage, modulaire
- couleur noir
- à deux niveaux

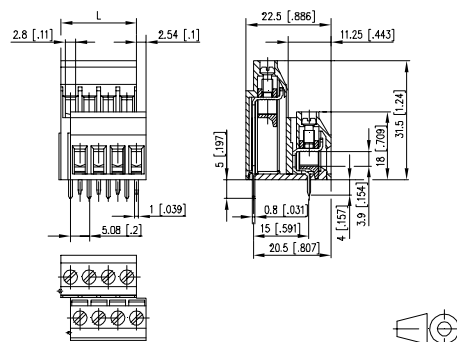
**Caractéristiques**

c **UL** US V / A / AWG 300 / 20 / 22 - 12

**SEV** 2,5 mm<sup>2</sup> 250 V / 24 A / T60

Catégorie de surtension	III	III	II
Degré de pollution	3	2	2
Tension nominale	320 V	800 V	800 V
Tension d'essai	4 kV	4,0 kV	4 kV
Classe d'isolation	CTI 600		
Dimension de câble solide	0,34 - 2,5 mm <sup>2</sup>		
Dimension de câble multibrin	0,34 - 2,5 mm <sup>2</sup>		
Dimension de câble solide	AWG 22 - 12		
Dimension de câble multibrin	AWG 22 - 12		
Distance dans l'air et ligne de fuite	4 mm		
Dimensions picot soudable	2 x 0,8 x 1,0 mm		
Diamètre de perçage préconisé pour le CI	ø 1,4 mm		
Longueur picot soudable	5 mm		
Degré de protection selon IEC 60529	IP 20		
Longueur de dénudage min.	6 mm		
Couleur	noir		

**Schéma dimensionnel**



L = (Nombre de pôles - 1) x pas + 5,08 mm

Référence

310971

Compléter la référence en indiquant le nombre de pôles.

<input type="text"/>	<input checked="" type="checkbox"/>	<input checked="" type="checkbox"/>	<input type="checkbox"/>	<input type="checkbox"/>	<input type="checkbox"/>	<input type="checkbox"/>	<input type="checkbox"/>	<input type="checkbox"/>	<input type="checkbox"/>
	04	06							

(informations : page 67)

Taille standard



Famille de produits Pôles Couleur Option  
**RT02 6xxHB LU** \*(Type 073)  
Pas Construction Fonction \*Ancienne numérotation

- bornier à vis, soudable
- pas 5,08 mm, sens de connexion horizontal 90°
- système à cage, modulaire
- couleur noir
- Nombre maximum recommandé de pôles: 6

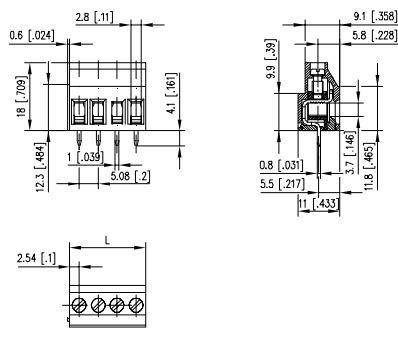
**Caractéristiques**

**UL** 300 V / A / AWG 300 / 20 / 22 - 12

**SEV** 2,5 mm<sup>2</sup> 250 V / 16 A / T60

Catégorie de surtension	III	III	II
Degré de pollution	3	2	2
Tension nominale	320 V	800 V	800 V
Tension d'essai	4 kV	4,0 kV	4 kV
Classe d'isolation	CTI 600		
Dimension de câble solide	0,34 - 2,5 mm <sup>2</sup>		
Dimension de câble multibrin	0,34 - 2,5 mm <sup>2</sup>		
Dimension de câble solide	AWG 22 - 12		
Dimension de câble multibrin	AWG 22 - 12		
Distance dans l'air et ligne de fuite	4 mm		
Dimensions picot soudable	0,8 x 1,0 mm		
Diamètre de perçage préconisé pour le CI	ø 1,4 mm		
Longueur picot soudable	4,1 mm		
Degré de protection selon IEC 60529	IP 20		
Longueur de dénudage min.	8 mm		
Couleur	noir		

**Schéma dimensionnel**



L = (Nombre de pôles - 1) x pas + 5 mm

Référence **310731**  Compléter la référence en indiquant le nombre de pôles.

	<b>02</b>	<b>03</b>					

(informations : page 67)

**Taille standard**



Famille de produits Pôles Couleur Option  
**RT01 6xxVBWC** \*(Type 163)  
Pas Construction Fonction \*Ancienne numérotation

- bornier à vis, soudable
- pas 5,08 mm, sens de connexion vertical 0°
- protège-fil, juxtaposable sans perte de pôle
- couleur noir

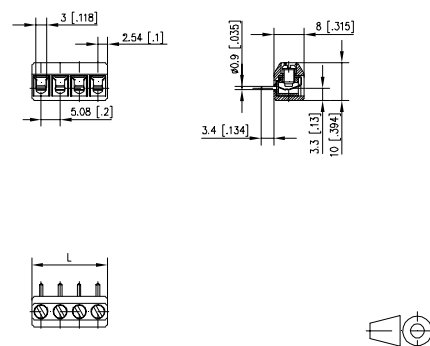
**Caractéristiques**

**UL** 300 V / A / AWG 300 / 15 / 28 - 14

**SEV** 1,5 mm<sup>2</sup> 130 V / 13 A / T60

Catégorie de surtension	III	III	II
Degré de pollution	3	2	2
Tension nominale	200 V	500 V	500 V
Tension d'essai	2,5 kV	2,5 kV	2,5 kV
Classe d'isolation	CTI 600		
Dimension de câble solide	0,34 - 2 mm <sup>2</sup>		
Dimension de câble multibrin	0,34 - 1,5 mm <sup>2</sup>		
Dimension de câble solide	AWG 28 - 14		
Dimension de câble multibrin	AWG 28 - 14		
Distance dans l'air et ligne de fuite	2,6 mm		
Dimensions picot soudable	0,9 mm		
Diamètre de perçage préconisé pour le CI	ø 1,3 mm		
Longueur picot soudable	3,4 mm		
Degré de protection selon IEC 60529	IP 10		
Longueur de dénudage min.	6 mm		
Couleur	noir		

**Schéma dimensionnel**



L = (Nombre de pôles - 1) x pas + 5,08 mm

Référence **311631**  Compléter la référence en indiquant le nombre de pôles.

	<b>02</b>	<b>03</b>	<b>04</b>	<b>05</b>	<b>06</b>	<b>07</b>	<b>08</b>
	<b>09</b>	<b>10</b>	<b>11</b>	<b>12</b>	<b>13</b>	<b>14</b>	<b>15</b>

(informations : page 67)

**Taille standard**



Famille de produits    Pôles    Couleur    Option

**RT11 LxxHGLU** \* (Type 701)

Pas    Construction    Fonction    \*Ancienne numérotation

- bornier à vis, soudable
- pas 6,35 mm, sens de connexion horizontal 90°
- système à cage, modulaire
- couleur vert

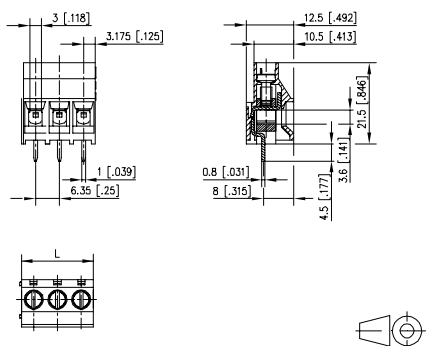
### Caractéristiques

300 V / A / AWG 300 / 30 / 26 - 10

4 mm<sup>2</sup>    450 V / 32 A / T60

Catégorie de surtension	III	III	II
Degré de pollution	3	2	2
Tension nominale	400 V	1000 V	1000 V
Tension d'essai	4 kV	4,0 kV	4,0 kV
Classe d'isolation	CTI 600		
Dimension de câble solide	0,2 - 4 mm <sup>2</sup>		
Dimension de câble multibrin	0,2 - 4 mm <sup>2</sup>		
Dimension de câble solide	AWG 26 - 10		
Dimension de câble multibrin	AWG 26 - 10		
Distance dans l'air et ligne de fuite	5 mm		
Dimensions picot soudable	0,8 x 1,0 mm		
Diamètre de perçage préconisé pour le CI	ø 1,3 mm		
Longueur picot soudable	4,5 mm		
Degré de protection selon IEC 60529	IP 20		
Longueur de dénudage min.	7 mm		
Couleur	vert		

### Schéma dimensionnel



L = (Nombre de pôles - 1) x pas + 6,35 mm

Référence

317011

Compléter la référence en indiquant le nombre de pôles.

02	03				

(informations : page 67)

Taille standard



Famille de produits Pôles Couleur Option  
**RT13 7xxHBWC** \*(Type 171)  
Pas Construction Fonction \*Ancienne numérotation

- bornier à vis, soudable
- pas 7,50 mm, sens de connexion horizontal 90°
- protège-fil, juxtaposable sans perte de pôle
- couleur noir

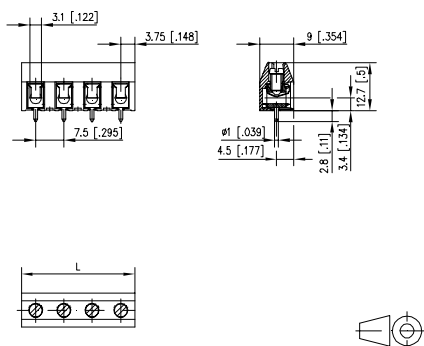
**Caractéristiques**

**UL** 300 V / A / AWG 300 / 15 / 26 - 14

**SEV** 2,5 mm<sup>2</sup> 450 V / 24 A / T60

Catégorie de surtension	III	III	II
Degré de pollution	3	2	2
Tension nominale	400 V	1000 V	1000 V
Tension d'essai	6,0 kV	6,0 kV	6 kV
Classe d'isolation	CTI 600		
Dimension de câble solide	0,12 - 2,5 mm <sup>2</sup>		
Dimension de câble multibrin	0,12 - 1,5 mm <sup>2</sup>		
Dimension de câble solide	AWG 26 - 14		
Dimension de câble multibrin	AWG 26 - 14		
Distance dans l'air et ligne de fuite	5,8 mm		
Dimensions picot soudable	1,0 mm		
Diamètre de perçage préconisé pour le CI	ø 1,3 mm		
Longueur picot soudable	2,8 mm		
Degré de protection selon IEC 60529	IP 20		
Longueur de dénudage min.	8 mm		
Couleur	noir		

**Schéma dimensionnel**



L = (Nombre de pôles - 1) x pas + 7,5 mm

Référence

311711

Compléter la référence en indiquant le nombre de pôles.

	02	03	04	05	06	07	08
09	10	11	12				

(informations : page 67)

**Taille standard**



Famille de produits Pôles Couleur Option  
**RT02 7xxHBL C** \*(Type 175)  
Pas Construction Fonction \*Ancienne numérotation

- bornier à vis, soudable
- pas 7,50 mm, sens de connexion horizontal 90°
- système à cage, juxtaposable sans perte de pôle
- couleur noir

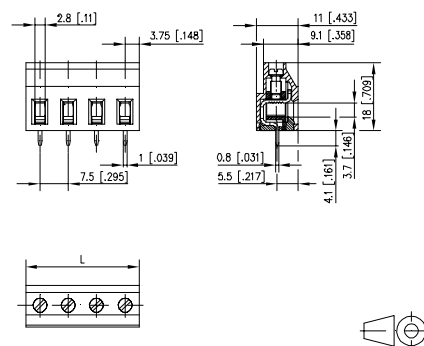
**Caractéristiques**

**UL** 300 V / A / AWG 300 / 20 / 22 - 12

**SEV** 2,50 mm<sup>2</sup> 750 V / 24 A / T60

Catégorie de surtension	III	III	II
Degré de pollution	3	2	2
Tension nominale	500 V	1250 V	1250 V
Tension d'essai	6,0 kV	6,0 kV	6 kV
Classe d'isolation	CTI 600		
Dimension de câble solide	0,34 - 4 mm <sup>2</sup>		
Dimension de câble multibrin	0,34 - 4 mm <sup>2</sup>		
Dimension de câble solide	AWG 22 - 12		
Dimension de câble multibrin	AWG 22 - 12		
Distance dans l'air et ligne de fuite	6,5 mm		
Dimensions picot soudable	0,8 x 1,0 mm		
Diamètre de perçage préconisé pour le CI	ø 1,4 mm		
Longueur picot soudable	4,1 mm		
Degré de protection selon IEC 60529	IP 20		
Longueur de dénudage min.	8 mm		
Couleur	noir		

**Schéma dimensionnel**



L = (Nombre de pôles - 1) x pas + 7,5 mm

Référence

311751

Compléter la référence en indiquant le nombre de pôles.

	02	03	04	05	06	07	08
09	10	11	12				

(informations : page 67)

**Taille standard**



Famille de produits      Pôles      Couleur      Option

**RT10 NxxHGLU**\*(Type 703)

Pas      Construction      Fonction      \*Ancienne numérotation

- bornier à vis, soudable
- pas 9,52 mm, sens de connexion horizontal 90°
- système à cage, modulaire
- couleur vert

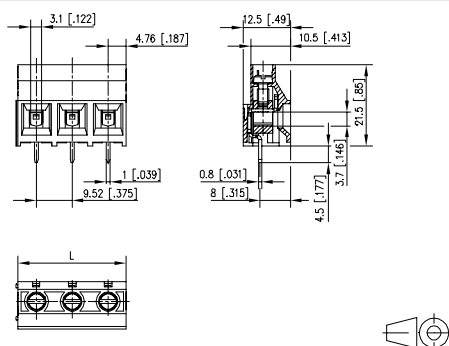
### Caractéristiques

300 V / A / AWG 300 / 30 / 26 - 10

4 mm<sup>2</sup>      800 V / 32 A / T60

Catégorie de surtension	III	III	II
Degré de pollution	3	2	2
Tension nominale	630 V	1600 V	1600 V
Tension d'essai	8,0 kV	8 kV	8,0 kV
Classe d'isolation	CTI 600		
Dimension de câble solide	0,2 - 4 mm <sup>2</sup>		
Dimension de câble multibrin	0,2 - 4 mm <sup>2</sup>		
Dimension de câble solide	AWG 26 - 10		
Dimension de câble multibrin	AWG 26 - 10		
Distance dans l'air et ligne de fuite	8,5 mm		
Dimensions picot soudable	0,8 x 1,0 mm		
Diamètre de perçage préconisé pour le CI	ø 1,3 mm		
Longueur picot soudable	4,5 mm		
Degré de protection selon IEC 60529	IP 20		
Longueur de dénudage min.	7 mm		
Couleur	vert		

### Schéma dimensionnel



L = (Nombre de pôles - 1) x pas + 9,52 mm

Référence

317031

Compléter la référence en indiquant le nombre de pôles.

	02	03					

(informations : page 67)

Taille standard



Famille de produits Pôles Couleur Option  
**RT01 9xxHDWC** \*(Type 001)  
Pas Construction Fonction \*Ancienne numérotation

- bornier à vis, soudable
- pas 10,00 mm, sens de connexion horizontal 90°
- protège-fil, juxtaposable sans perte de pôle
- couleur gris

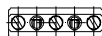
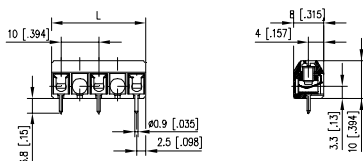
**Caractéristiques**

c **UL** US V / A / AWG 600 / 15 / 22 - 14

**SEV** 1,5 mm<sup>2</sup> 750 V / 13 A / T60

Catégorie de surtension	III	III	II
Degré de pollution	3	2	2
Tension nominale	500 V	1250 V	1250 V
Tension d'essai	6,0 kV	6,0 kV	6 kV
Classe d'isolation	CTI 600		
Dimension de câble solide	0,34 - 2 mm <sup>2</sup>		
Dimension de câble multibrin	0,34 - 2 mm <sup>2</sup>		
Dimension de câble solide	AWG 22 - 14		
Dimension de câble multibrin	AWG 22 - 14		
Distance dans l'air et ligne de fuite	7,6 mm		
Dimensions picot soudable	0,9 mm		
Diamètre de perçage préconisé pour le CI	ø 1,3 mm		
Longueur picot soudable	3,8 mm		
Degré de protection selon IEC 60529	IP 10		
Longueur de dénudage min.	6 mm		
Couleur	gris		

**Schéma dimensionnel**



L = (Nombre de pôles - 1) x pas + 5 mm

Référence

310012

Compléter la référence en indiquant le nombre de pôles.

	02	03	04	05	06	07	08
09	10	11					

(informations : page 67)

**■ Taille standard**



Famille de produits Pôles Couleur Option  
**RT01 9xxHDWC** \*(Type 067)  
Pas Construction Fonction \*Ancienne numérotation

- bornier à vis, soudable
- pas 10,00 mm, sens de connexion horizontal 90°
- protège-fil
- couleur gris

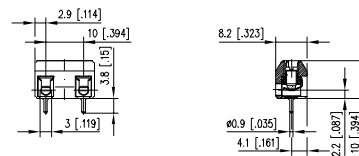
**Caractéristiques**

c **UL** US V / A / AWG 300 / 15 / 22 - 14

**SEV** 1,5 mm<sup>2</sup> 750 V / 13 A / T60

Catégorie de surtension	III	III	II
Degré de pollution	3	2	2
Tension nominale	630 V	1600 V	1600 V
Tension d'essai	8,0 kV	8 kV	8,0 kV
Classe d'isolation	CTI 600		
Dimension de câble solide	0,34 - 2,5 mm <sup>2</sup>		
Dimension de câble multibrin	0,34 - 1,5 mm <sup>2</sup>		
Dimension de câble solide	AWG 22 - 14		
Dimension de câble multibrin	AWG 22 - 14		
Distance dans l'air et ligne de fuite	9,1 mm		
Dimensions picot soudable	0,9 mm		
Diamètre de perçage préconisé pour le CI	ø 1,3 mm		
Longueur picot soudable	3,8 mm		
Degré de protection selon IEC 60529	IP 10		
Longueur de dénudage min.	7 mm		
Couleur	gris		

**Schéma dimensionnel**



L = (Nombre de pôles - 1) x pas + 5,8 mm

Référence

310671

Compléter la référence en indiquant le nombre de pôles.

	02						

(informations : page 67)

**■ Taille standard**



Famille de produits Pôles Couleur Option  
**RT139xxHBWC** \*(Type 271)  
 Pas Construction Fonction \*Ancienne numérotation

- bornier à vis, soudable
- pas 10,00 mm, sens de connexion horizontal 90°
- protège-fil, juxtaposable sans perte de pôle
- couleur noir

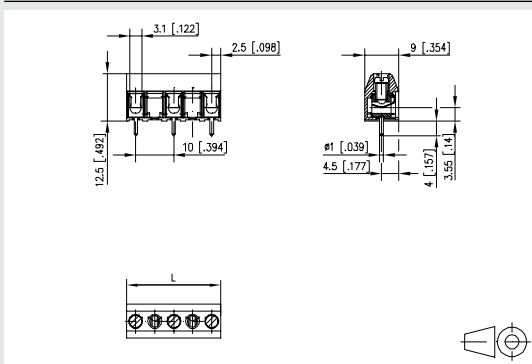
**Caractéristiques**

c **UL** us V / A / AWG 300 / 15 / 26 - 14

**SEV** 2,5 mm<sup>2</sup> 750 V / 24 A / T60

Catégorie de surtension	III	III	II
Degré de pollution	3	2	2
Tension nominale	630 V	1600 V	1600 V
Tension d'essai	8,0 kV	8 kV	8,0 kV
Classe d'isolation	CTI 600		
Dimension de câble solide	0,08 - 4 mm <sup>2</sup>		
Dimension de câble multibrin	0,08 - 2,5 mm <sup>2</sup>		
Dimension de câble solide	AWG 26 - 14		
Dimension de câble multibrin	AWG 26 - 14		
Distance dans l'air et ligne de fuite	8,8 mm		
Dimensions picot soudable	1,0 mm		
Diamètre de perçage préconisé pour le CI	ø 1,3 mm		
Longueur picot soudable	4 mm		
Degré de protection selon IEC 60529	IP 20		
Longueur de dénudage min.	8 mm		
Couleur	noir		

**Schéma dimensionnel**



L = (Nombre de pôles - 1) x pas + 5 mm

Référence **312712**

Compléter la référence en indiquant le nombre de pôles.

	02	03	04	05	06	07	08
	09	10	11	12			

(informations : page 67)

**Taille standard**



Famille de produits Pôles Couleur Option  
**RT049xxHBWC** \*(Type 003)  
 Pas Construction Fonction \*Ancienne numérotation

- bornier à vis, soudable
- pas 10,00 mm, sens de connexion horizontal 90°
- protège-fil, juxtaposable sans perte de pôle
- couleur noir

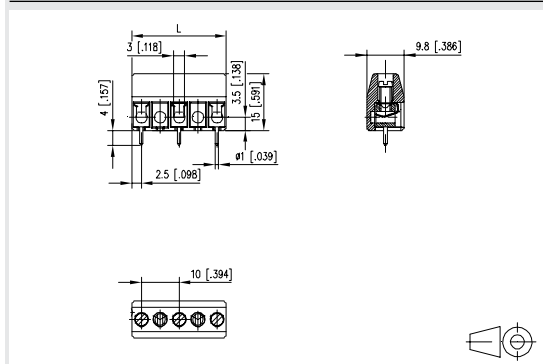
**Caractéristiques**

c **UL** us V / A / AWG 600 / 20 / 22 - 12

**SEV** 2,5 mm<sup>2</sup> 630 V / 24 A / T60

Catégorie de surtension	III	III	II
Degré de pollution	3	2	2
Tension nominale	630 V	1600 V	1600 V
Tension d'essai	8,0 kV	8 kV	8,0 kV
Classe d'isolation	CTI 600		
Dimension de câble solide	0,34 - 2,5 mm <sup>2</sup>		
Dimension de câble multibrin	0,34 - 2,5 mm <sup>2</sup>		
Dimension de câble solide	AWG 22 - 12		
Dimension de câble multibrin	AWG 22 - 12		
Distance dans l'air et ligne de fuite	8,9 mm		
Dimensions picot soudable	1,0 mm		
Diamètre de perçage préconisé pour le CI	ø 1,3 mm		
Longueur picot soudable	4 mm		
Degré de protection selon IEC 60529	IP 20		
Longueur de dénudage min.	8 mm		
Couleur	noir		

**Schéma dimensionnel**



L = (Nombre de pôles - 1) x pas + 5 mm

Référence **310032**

Compléter la référence en indiquant le nombre de pôles.

	02	03	04	05	06	07	08
	09	10	11	12			

(informations : page 67)

**Taille standard**





Famille de produits Pôles Couleur Option  
**RT04 9xxMBWC** \*(Type 069)  
Pas Construction Fonction \*Ancienne numérotation

- bornier à vis, soudable, double broches à souder
- pas 10,00 mm, sens de connexion horizontal 90°
- protège-fil, juxtaposable sans perte de pôle
- couleur noir

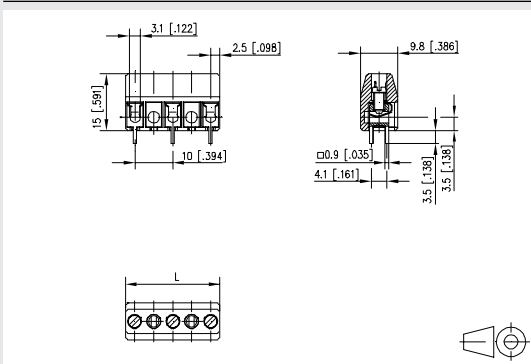
**Caractéristiques**

**UL** 600 V / A / AWG 600 / 20 / 22 - 12

**SEV** 2,5 mm<sup>2</sup> 630 V / 24 A / T60

Catégorie de surtension	III	III	II
Degré de pollution	3	2	2
Tension nominale	630 V	1600 V	1600 V
Tension d'essai	8,0 kV	8 kV	8,0 kV
Classe d'isolation	CTI 600		
Dimension de câble solide	0,34 - 2,5 mm <sup>2</sup>		
Dimension de câble multibrin	0,34 - 2,5 mm <sup>2</sup>		
Dimension de câble solide	AWG 22 - 12		
Dimension de câble multibrin	AWG 22 - 12		
Distance dans l'air et ligne de fuite	8,9 mm		
Dimensions picot soudable	2 x 0,9 x 0,9 mm		
Diamètre de perçage préconisé pour le CI	ø 1,4 mm		
Longueur picot soudable	3,5 mm		
Degré de protection selon IEC 60529	IP 20		
Longueur de dénudage min.	8 mm		
Couleur	noir		

**Schéma dimensionnel**



L = (Nombre de pôles - 1) x pas + 5 mm

Référence

310692

Compléter la référence en indiquant le nombre de pôles.

	02	03	04	05	06	07	08
09	10	11	12				

(informations : page 67)

**Taille standard**



Famille de produits Pôles Couleur Option  
**RT05 9xxHBL C** \*(Type 011)  
Pas Construction Fonction \*Ancienne numérotation

- bornier à vis, soudable
- pas 10,00 mm, sens de connexion horizontal 90°
- système à cage, juxtaposable sans perte de pôle
- couleur noir

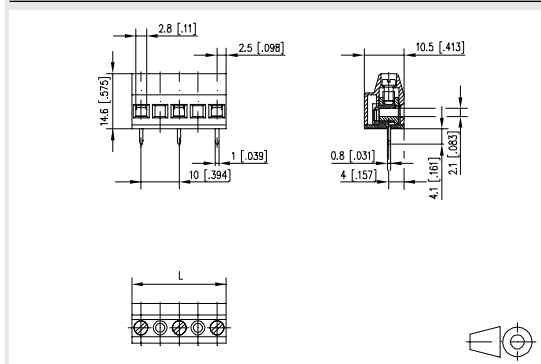
**Caractéristiques**

**UL** 500 V / A / AWG 600 / 15 / 22 - 14

**SEV** 1,5 mm<sup>2</sup> 500 V / 17,5 A / T60

Catégorie de surtension	III	III	II
Degré de pollution	3	2	2
Tension nominale	630 V	1600 V	1600 V
Tension d'essai	8,0 kV	8 kV	8,0 kV
Classe d'isolation	CTI 600		
Dimension de câble solide	0,34 - 2,5 mm <sup>2</sup>		
Dimension de câble multibrin	0,34 - 2,5 mm <sup>2</sup>		
Dimension de câble solide	AWG 28 - 12		
Dimension de câble multibrin	AWG 28 - 12		
Distance dans l'air et ligne de fuite	8,9 mm		
Dimensions picot soudable	0,8 x 1,0 mm		
Diamètre de perçage préconisé pour le CI	ø 1,4 mm		
Longueur picot soudable	4,1 mm		
Degré de protection selon IEC 60529	IP 20		
Longueur de dénudage min.	7 mm		
Couleur	noir		

**Schéma dimensionnel**



L = (Nombre de pôles - 1) x pas + 5 mm

Référence

310112

Compléter la référence en indiquant le nombre de pôles.

	02	03	04	05	06	07	08

(informations : page 67)

**Taille standard**



Famille de produits Pôles Couleur Option  
**RT02 9xxHBL C** \*(Type 071)  
Pas Construction Fonction \*Ancienne numérotation

- bornier à vis, soudable
- pas 10,00 mm, sens de connexion horizontal 90°
- système à cage, juxtaposable sans perte de pôle
- couleur noir

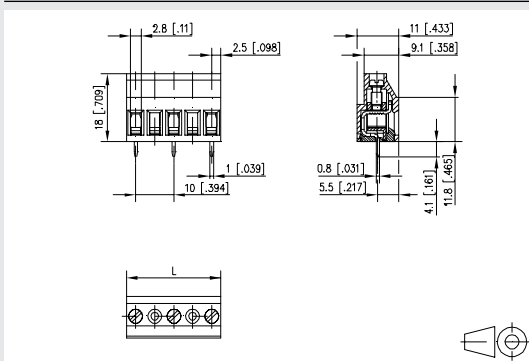
**Caractéristiques**

**UL** 600 V / A / AWG 600 / 20 / 22 - 12

**SEV** 2,5 mm<sup>2</sup> 750 V / 24 A / T60

Catégorie de surtension	III	III	II
Degré de pollution	3	2	2
Tension nominale	630 V	1600 V	1600 V
Tension d'essai	8,0 kV	8 kV	8,0 kV
Classe d'isolation	CTI 600		
Dimension de câble solide	0,34 - 2,5 mm <sup>2</sup>		
Dimension de câble multibrin	0,34 - 2,5 mm <sup>2</sup>		
Dimension de câble solide	AWG 22 - 12		
Dimension de câble multibrin	AWG 22 - 12		
Distance dans l'air et ligne de fuite	9 mm		
Dimensions picot soudable	0,8 x 1,0 mm		
Diamètre de perçage préconisé pour le CI	ø 1,4 mm		
Longueur picot soudable	4,1 mm		
Degré de protection selon IEC 60529	IP 20		
Longueur de dénudage min.	8 mm		
Couleur	noir		

**Schéma dimensionnel**



L = (Nombre de pôles - 1) x pas + 5 mm

Référence **310712**

Compléter la référence en indiquant le nombre de pôles.

	02	03	04	05	06	07	08
	09	10	11	12			

(informations : page 67)

**Taille standard**



Famille de produits Pôles Couleur Option  
**RT14 9xxMBL C** \*(Type 269)  
Pas Construction Fonction \*Ancienne numérotation

- bornier à vis, soudable, double broches à souder
- pas 10,00 mm, sens de connexion horizontal 90°
- système à cage, juxtaposable sans perte de pôle
- couleur noir

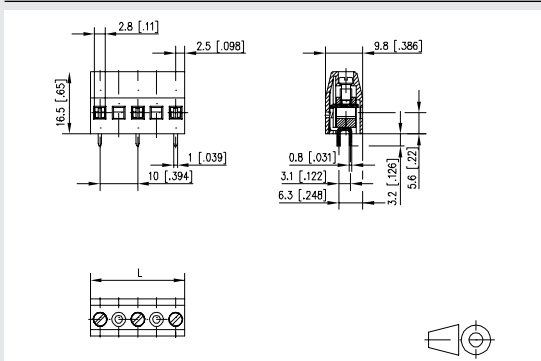
**Caractéristiques**

**UL** 600 V / A / AWG 600 / 15 / 28 - 12

**SEV** 2,5 mm<sup>2</sup> 630 V / 16 A / T60

Catégorie de surtension	III	III	II
Degré de pollution	3	2	2
Tension nominale	630 V	1600 V	1600 V
Tension d'essai	8,0 kV	8 kV	8,0 kV
Classe d'isolation	CTI 600		
Dimension de câble solide	0,08 - 4 mm <sup>2</sup>		
Dimension de câble multibrin	0,08 - 2,5 mm <sup>2</sup>		
Dimension de câble solide	AWG 28 - 12		
Dimension de câble multibrin	AWG 28 - 12		
Distance dans l'air et ligne de fuite	9 mm		
Dimensions picot soudable	2 x 0,8 x 1,0 mm		
Diamètre de perçage préconisé pour le CI	ø 1,4 mm		
Longueur picot soudable	3,2 mm		
Degré de protection selon IEC 60529	IP 20		
Longueur de dénudage min.	8 mm		
Couleur	noir		

**Schéma dimensionnel**



L = (Nombre de pôles - 1) x pas + 5 mm

Référence **312692**

Compléter la référence en indiquant le nombre de pôles.

	02	03	04	05	06	07	08
	09	10	11	12			

(informations : page 67)

**Taille standard**



Famille de produits Pôles Couleur Option  
**RT049xxUBL C** \*(Type 205)  
Pas Construction Fonction \*Ancienne numérotation

- bornier à vis, soudable
- pas 10,00 mm, sens de connexion diagonal 55°
- système à cage, juxtaposable sans perte de pôle
- couleur noir

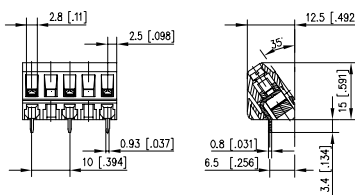
**Caractéristiques**

**UL** US V / A / AWG 600 / 15 / 28 - 12

**SEV** 2,5 mm<sup>2</sup> 250 V / 24 A / T60

Catégorie de surtension	III	III	II
Degré de pollution	3	2	2
Tension nominale	630 V	1600 V	1600 V
Tension d'essai	8,0 kV	8 kV	8,0 kV
Classe d'isolation	CTI 600		
Dimension de câble solide	0,34 - 4 mm <sup>2</sup>		
Dimension de câble multibrin	0,34 - 2,5 mm <sup>2</sup>		
Dimension de câble solide	AWG 28 - 12		
Dimension de câble multibrin	AWG 28 - 12		
Distance dans l'air et ligne de fuite	8,2 mm		
Dimensions picot soudable	0,8 x 1,0 mm		
Diamètre de perçage préconisé pour le CI	ø 1,4 mm		
Longueur picot soudable	3,4 mm		
Degré de protection selon IEC 60529	IP 20		
Longueur de dénudage min.	7 mm		
Couleur	noir		

**Schéma dimensionnel**



L = (Nombre de pôles - 1) x pas + 5 mm

Référence

312052

Compléter la référence en indiquant le nombre de pôles.

	02	03	04	05	06	07	08
09	10	11	12				

(informations : page 67)

**Taille standard**



Famille de produits Pôles Couleur Option  
**RT019xxVDWC** \*(Type 063)  
Pas Construction Fonction \*Ancienne numérotation

- bornier à vis, soudable
- pas 10,00 mm, sens de connexion vertical 0°
- protège-fil, juxtaposable sans perte de pôle
- couleur gris

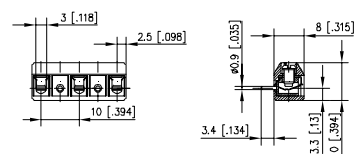
**Caractéristiques**

**UL** US V / A / AWG 600 / 15 / 22 - 14

**SEV** 1,5 mm<sup>2</sup> 750 V / 13 A / T60

Catégorie de surtension	III	III	II
Degré de pollution	3	2	2
Tension nominale	500 V	1250 V	1250 V
Tension d'essai	6,0 kV	6,0 kV	6 kV
Classe d'isolation	CTI 600		
Dimension de câble solide	0,34 - 2,0 mm <sup>2</sup>		
Dimension de câble multibrin	0,34 - 2,0 mm <sup>2</sup>		
Dimension de câble solide	AWG 22 - 14		
Dimension de câble multibrin	AWG 22 - 14		
Distance dans l'air et ligne de fuite	7,6 mm		
Dimensions picot soudable	0,9 mm		
Diamètre de perçage préconisé pour le CI	ø 1,3 mm		
Longueur picot soudable	3,4 mm		
Degré de protection selon IEC 60529	IP 10		
Longueur de dénudage min.	6 mm		
Couleur	gris		

**Schéma dimensionnel**



L = (Nombre de pôles - 1) x pas + 5 mm

Référence

310632

Compléter la référence en indiquant le nombre de pôles.

	02	03	04	05	06	07	08
09	10	11					

(informations : page 67)

**Taille standard**



Famille de produits Pôles Couleur Option  
**RT09 9xx VBWC** \*(Type 147)  
Pas Construction Fonction \*Ancienne numérotation

- bornier à vis, soudable
- pas 10,00 mm, sens de connexion vertical 0°
- protège-fil, juxtaposable sans perte de pôle
- couleur noir

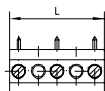
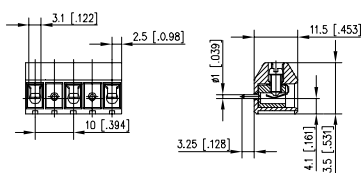
### Caractéristiques

**US** V / A / AWG 600 / 15 / 22 - 14

1,5 mm<sup>2</sup> 800 V / 17,5 A / T60

Catégorie de surtension	III	III	II
Degré de pollution	3	2	2
Tension nominale	630 V	1600 V	1600 V
Tension d'essai	8,0 kV	8 kV	8,0 kV
Classe d'isolation	CTI 600		
Dimension de câble solide	0,34 - 2,0 mm <sup>2</sup>		
Dimension de câble multibrin	0,34 - 2,0 mm <sup>2</sup>		
Dimension de câble solide	AWG 22 - 14		
Dimension de câble multibrin	AWG 22 - 14		
Distance dans l'air et ligne de fuite	9 mm		
Dimensions picot soudable	1,0 mm		
Diamètre de perçage préconisé pour le CI	ø 1,3 mm		
Longueur picot soudable	3,25 mm		
Degré de protection selon IEC 60529	IP 00		
Longueur de dénudage min.	8 mm		
Couleur	noir		

### Schéma dimensionnel



L = (Nombre de pôles - 1) x pas + 5 mm

Référence

311472

Compléter la référence en indiquant le nombre de pôles.

	02	03	04	05	06	07	08
09	10	11	12				

(informations : page 67)

Taille standard



Famille de produits Pôles Couleur Option  
**RT01 AxxVBWC** \*(Type 163)  
Pas Construction Fonction \*Ancienne numérotation

- bornier à vis, soudable
- pas 10,16 mm, sens de connexion vertical 0°
- protège-fil, juxtaposable sans perte de pôle
- couleur noir

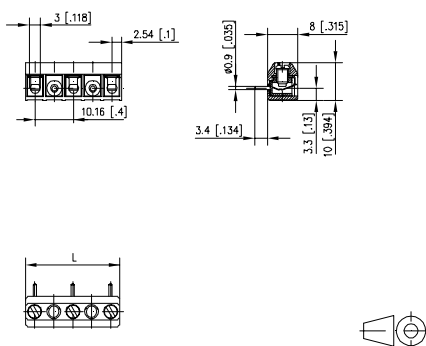
### Caractéristiques

**FA** us V / A / AWG 600 / 15 / 28 - 14

**SEV** 1,5 mm<sup>2</sup> 750 V / 13 A / T60

Catégorie de surtension	III	III	II
Degré de pollution	3	2	2
Tension nominale	500 V	1250 V	1250 V
Tension d'essai	6,0 kV	6,0 kV	6 kV
Classe d'isolation	CTI 600		
Dimension de câble solide	0,34 - 2 mm <sup>2</sup>		
Dimension de câble multibrin	0,34 - 1,5 mm <sup>2</sup>		
Dimension de câble solide	AWG 28 - 14		
Dimension de câble multibrin	AWG 28 - 14		
Distance dans l'air et ligne de fuite	7,68 mm		
Dimensions picot soudable	0,9 mm		
Diamètre de perçage préconisé pour le CI	ø 1,3 mm		
Longueur picot soudable	3,4 mm		
Degré de protection selon IEC 60529	IP 10		
Longueur de dénudage min.	6 mm		
Couleur	noir		

### Schéma dimensionnel



L = (Nombre de pôles - 1) x pas + 5,08 mm

Référence

311632

Compléter la référence en indiquant le nombre de pôles.

<input type="checkbox"/>	<input checked="" type="checkbox"/>	<input checked="" type="checkbox"/>	<input type="checkbox"/>	<input type="checkbox"/>	<input type="checkbox"/>	<input type="checkbox"/>	<input type="checkbox"/>
	02	03	04	05	06	07	08

(informations : page 67)

**Taille standard**

**Embases compatibles**

au RP023xxHBWC	Page
PR033xxVBHC (Type 224)	150
PM013xxVBHC (Type 424)	153

**Accessoires**

pour RP023xxHBWC	Page
720158	288
720159	291

**Embases compatibles**

au RP023xxHBNF	Page
PR013xxVBHC (Type 024)	146

**Accessoires**

pour RP023xxHBNF	Page
720158	288
720159	291



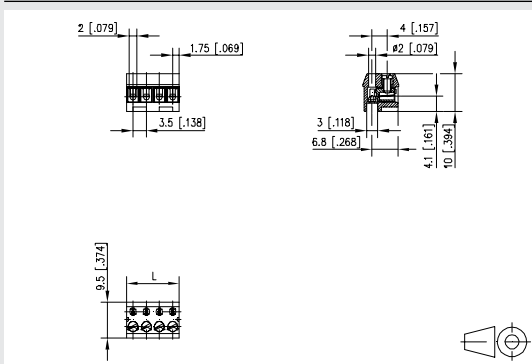
Famille de produits	Pôles	Couleur	Option
<b>RP023xxHBWC</b>	<b>3</b>	<b>H</b>	<b>BWC</b>
Pas	Construction	Fonction	*Ancienne numérotation
			<b>*(Type 166)</b>

- bornier à vis, embrochable
- pas 3,50 mm, sens de connexion horizontal 90°
- protège-fil, juxtaposable sans perte de pôle
- couleur noir
- Entrée de fil perpendiculaire au sens d'enfichage

**Caractéristiques**

6 A / AWG	125 / 8 / 28 - 16
6 A / 200 V / 2,5 kV / 3 / 0,08 - 1 mm <sup>2</sup> / IEC 61984	
Catégorie de surtension	III III II
Degré de pollution	3 2 2
Tension nominale	160 V 400 V 400 V
Tension d'essai	2,5 kV 2,5 kV 2,5 kV
Classe d'isolation	CTI 600
Dimension de câble solide	0,08 - 0,75 mm <sup>2</sup>
Dimension de câble multibrin	0,08 - 0,75 mm <sup>2</sup>
Dimension de câble solide	AWG 28 - 18
Dimension de câble multibrin	AWG 28 - 18
Distance dans l'air et ligne de fuite	2 mm
Degré de protection selon IEC 60529	IP 00
Longueur de dénudage min.	5 mm
Couleur	noir

**Schéma dimensionnel**



L = (Nombre de pôles - 1) x pas + 3,5 mm

Référence **311661**

Compléter la référence en indiquant le nombre de pôles.

	02	03	04	05	06	07	08
09	10	11	12	13	14	15	16
17	18	19	20	21	22	23	24

(informations : page 67)

**Taille standard**



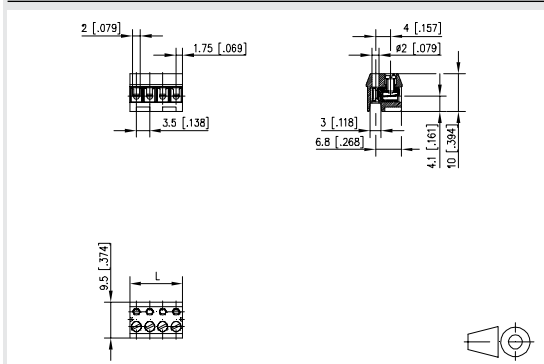
Famille de produits	Pôles	Couleur	Option
<b>RP023xxHBNF</b>	<b>3</b>	<b>H</b>	<b>BNF</b>
Pas	Construction	Fonction	*Ancienne numérotation
			<b>*(Type 165)</b>

- bornier à vis, embrochable
- pas 3,50 mm, sens de connexion horizontal 90°
- protège-fil, juxtaposable sans perte de pôle
- couleur noir

**Caractéristiques**

6 A / AWG	125 / 10 / 28 - 16
6 A / 200 V / 2,5 kV / 3 / 0,08 - 1 mm <sup>2</sup> / IEC 61984	
Catégorie de surtension	III III II
Degré de pollution	3 2 2
Tension nominale	160 V 400 V 400 V
Tension d'essai	2,5 kV 2,5 kV 2,5 kV
Classe d'isolation	CTI 600
Dimension de câble solide	0,08 - 1,5 mm <sup>2</sup>
Dimension de câble multibrin	0,08 - 1,5 mm <sup>2</sup>
Dimension de câble solide	AWG 28 - 16
Dimension de câble multibrin	AWG 28 - 16
Distance dans l'air et ligne de fuite	2 mm
Degré de protection selon IEC 60529	IP 00
Longueur de dénudage min.	5 mm
Couleur	noir

**Schéma dimensionnel**



L = (Nombre de pôles - 1) x pas + 3,5 mm

Référence **311651**

Compléter la référence en indiquant le nombre de pôles.

	02	03	04	05	06	07	08
09	10	11	12	13	14	15	16
17	18	19	20	21	22	23	24

(informations : page 67)

**Taille standard**

**Embases compatibles**

au RP043xxHBLC	Page
PR043xxHBBN (Type 188)	146
PT093xxHBBN (Type 342)	149
PR043xxVBBN (Type 189)	151
PT093xxVBBN (Type 343)	154

**Embases compatibles**

au RP043xxHBLD	Page
PR043xxHBBN (Type 188)	146
PT093xxHBBN (Type 342)	149
PR043xxVBBN (Type 189)	151
PT093xxVBBN (Type 343)	154



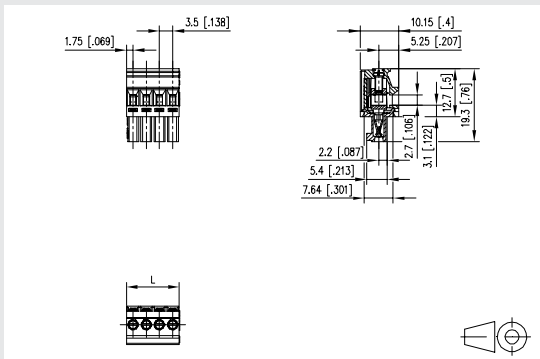
Famille de produits	Pôles	Couleur	Option
<b>RP043xxHBLC</b>	<b>3</b>	<b>HB</b>	<b>L C</b>
Pas	Construction	Fonction	*Ancienne numérotation
			<b>*(Type 614)</b>

- bornier à vis, embrochable
- pas 3,50 mm, sens de connexion horizontal 90°
- système à cage, juxtaposable sans perte de pôle
- couleur noir
- avec forme de connexion alternative, entrée de fil face non codable perpendiculaire au sens d'enfichage

**Caractéristiques**

<b>UL</b> V / A / AWG	300 / 10 / 28 - 16		
10 A / 130 V / 2,5 kV / 3 / 0,34 - 1 mm <sup>2</sup> / IEC 61984			
Catégorie de surtension	III	III	II
Degré de pollution	3	2	2
Tension nominale	200 V	500 V	500 V
Tension d'essai	2,5 kV	2,5 kV	2,5 kV
Classe d'isolation	CTI 600		
Dimension de câble solide	0,08 - 1,5 mm <sup>2</sup>		
Dimension de câble multibrin	0,08 - 1,5 mm <sup>2</sup>		
Dimension de câble solide	AWG 28 - 16		
Dimension de câble multibrin	AWG 28 - 16		
Distance dans l'air et ligne de fuite	2,7 mm		
Degré de protection selon IEC 60529	IP 20		
Longueur de dénudage min.	7 mm		
Couleur	noir		

**Schéma dimensionnel**



L = (Nombre de pôles - 1) x pas + 3,5 mm

Référence **316141**

Compléter la référence en indiquant le nombre de pôles.

	02	03	04	05	06	07	08
09	10	11	12	13	14	15	16
17	18	19	20	21	22	23	24

(informations : page 67)

**Taille standard**



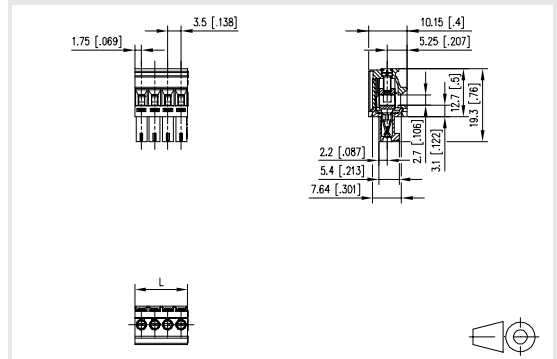
Famille de produits	Pôles	Couleur	Option
<b>RP043xxHBLD</b>	<b>3</b>	<b>HB</b>	<b>L D</b>
Pas	Construction	Fonction	*Ancienne numérotation
			<b>*(Type 613)</b>

- bornier à vis, embrochable
- pas 3,50 mm, sens de connexion horizontal 90°
- système à cage, juxtaposable sans perte de pôle
- couleur noir
- avec forme de connexion alternative, entrée de fil face codable perpendiculaire au sens d'enfichage

**Caractéristiques**

<b>UL</b> V / A / AWG	300 / 10 / 28 - 16		
10 A / 130 V / 2,5 kV / 3 / 0,34 - 1 mm <sup>2</sup> / IEC 61984			
Catégorie de surtension	III	III	II
Degré de pollution	3	2	2
Tension nominale	200 V	500 V	500 V
Tension d'essai	2,5 kV	2,5 kV	2,5 kV
Classe d'isolation	CTI 600		
Dimension de câble solide	0,08 - 1,5 mm <sup>2</sup>		
Dimension de câble multibrin	0,08 - 1,5 mm <sup>2</sup>		
Dimension de câble solide	AWG 28 - 16		
Dimension de câble multibrin	AWG 28 - 16		
Distance dans l'air et ligne de fuite	2,7 mm		
Degré de protection selon IEC 60529	IP 20		
Longueur de dénudage min.	7 mm		
Couleur	noir		

**Schéma dimensionnel**



L = (Nombre de pôles - 1) x pas + 3,5 mm

Référence **316131**

Compléter la référence en indiquant le nombre de pôles.

	02	03	04	05	06	07	08
09	10	11	12	13	14	15	16
17	18	19	20	21	22	23	24

(informations : page 67)

**Taille standard**

**Embases compatibles**

au RP043xxHBLF Page

PR043xxHBBF (Type 388)	147
PT093xxHBBF (Type 394)	149
PR043xxVBBF (Type 389)	151

**Embases compatibles**

au RP043xxHBLF Page

PR043xxHBBF (Type 388)	147
PT093xxHBBF (Type 394)	149
PR043xxVBBF (Type 389)	151



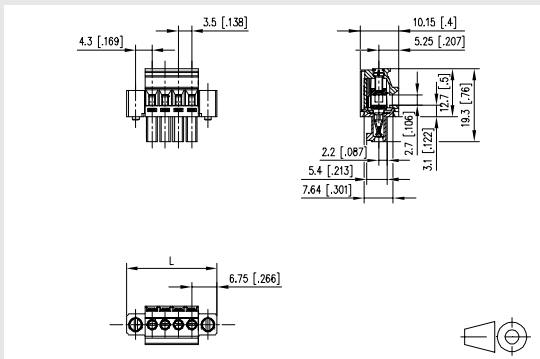
Famille de produits	Pôles	Couleur	Option
<b>RP043xxHBLF</b>	<b>3</b>	<b>HB</b>	<b>L F</b>
Pas	Construction	Fonction	*Ancienne numérotation
			<b>*(Type 634)</b>

- bornier à vis, embrochable
- pas 3,50 mm, sens de connexion horizontal 90°
- système à cage
- couleur noir, bride
- entrée de fil face non codable perpendiculaire au sens d'enfi-chage

**Caractéristiques**

<b>US</b> V / A / AWG	300 / 10 / 28 - 16		
10 A / 130 V / 2,5 kV / 3 / 0,34 - 1 mm <sup>2</sup> / IEC 61984			
Catégorie de surtension	III	III	II
Degré de pollution	3	2	2
Tension nominale	200 V	500 V	500 V
Tension d'essai	2,5 kV	2,5 kV	2,5 kV
Classe d'isolation	CTI 600		
Dimension de câble solide	0,08 - 1,5 mm <sup>2</sup>		
Dimension de câble multibrin	0,08 - 1,5 mm <sup>2</sup>		
Dimension de câble solide	AWG 28 - 16		
Dimension de câble multibrin	AWG 28 - 16		
Distance dans l'air et ligne de fuite	2,7 mm		
Degré de protection selon IEC 60529	IP 20		
Longueur de dénudage min.	7 mm		
Couleur	noir		

**Schéma dimensionnel**



L = (Nombre de pôles - 1) x pas + 13,5 mm

Référence

316341

Compléter la référence en indiquant le nombre de pôles.

	02	03	04	05	06	07	08
	09	10	11	12	13	14	15
	17	18	19	20	21	22	24

(informations : page 67)

**Taille standard**



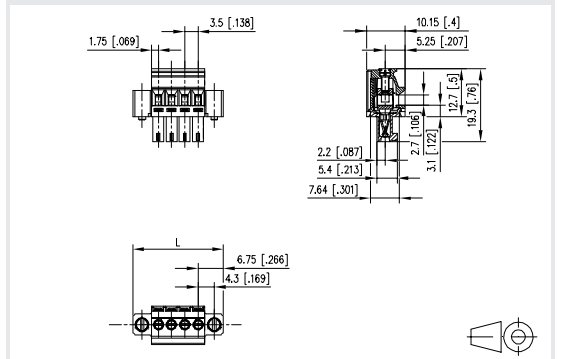
Famille de produits	Pôles	Couleur	Option
<b>RP043xxHBLF</b>	<b>3</b>	<b>HB</b>	<b>L S</b>
Pas	Construction	Fonction	*Ancienne numérotation
			<b>*(Type 633)</b>

- bornier à vis, embrochable
- pas 3,50 mm, sens de connexion horizontal 90°
- système à cage
- couleur noir, bride
- entrée de fil face codable perpendiculaire au sens d'enfi-chage

**Caractéristiques**

<b>US</b> V / A / AWG	300 / 10 / 28 - 16		
10 A / 130 V / 2,5 kV / 3 / 0,34 - 1 mm <sup>2</sup> / IEC 61984			
Catégorie de surtension	III	III	II
Degré de pollution	3	2	2
Tension nominale	200 V	500 V	500 V
Tension d'essai	2,5 kV	2,5 kV	2,5 kV
Classe d'isolation	CTI 600		
Dimension de câble solide	0,08 - 1,5 mm <sup>2</sup>		
Dimension de câble multibrin	0,08 - 1,5 mm <sup>2</sup>		
Dimension de câble solide	AWG 28 - 16		
Dimension de câble multibrin	AWG 28 - 16		
Distance dans l'air et ligne de fuite	2,7 mm		
Degré de protection selon IEC 60529	IP 20		
Longueur de dénudage min.	7 mm		
Couleur	noir		

**Schéma dimensionnel**



L = (Nombre de pôles - 1) x pas + 13,5 mm

Référence

316331

Compléter la référence en indiquant le nombre de pôles.

	02	03	04	05	06	07	08
	09	10	11	12	13	14	15
	17	18	19	20	21	22	24

(informations : page 67)

**Taille standard**



**Embases compatibles**

au RW043xxHBLD Page

PW063xxHBBN (Type 523) 148

PW063xxVBBN (Type 524) 152

**Embases compatibles**

au RW043xxHBLD Page

PW063xxHBBN (Type 523) 148

PW063xxVBBN (Type 524) 152



Famille de produits Pôles Couleur Option

**RW043xxHBLC** \*(Type 514)

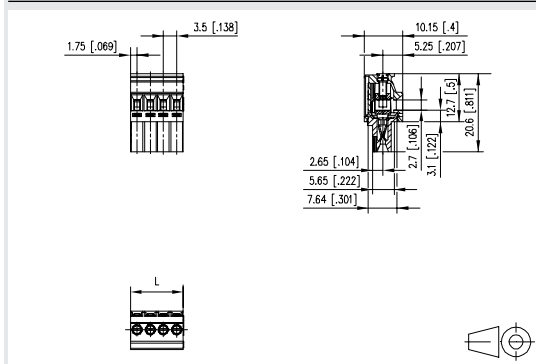
Pas Construction Fonction \*Ancienne numérotation

- bornier à vis, embrochable
- pas 3,50 mm, sens de connexion horizontal 90°
- système à cage, juxtaposable sans perte de pôle
- couleur noir
- avec forme de connexion alternative, entrée de fil face non codable perpendiculaire au sens d'enfichage

**Caractéristiques**

<b>UL</b> V / A / AWG	300 / 10 / 28 - 16		
10 A / 130 V / 2,5 kV / 3 / 0,08 - 1 mm <sup>2</sup> / IEC 61984			
Catégorie de surtension	III	III	II
Degré de pollution	3	2	2
Tension nominale	200 V	500 V	500 V
Tension d'essai	2,5 kV	2,5 kV	2,5 kV
Classe d'isolation	CTI 600		
Dimension de câble solide	0,08 - 1,5 mm <sup>2</sup>		
Dimension de câble multibrin	0,08 - 1,5 mm <sup>2</sup>		
Dimension de câble solide	AWG 28 - 16		
Dimension de câble multibrin	AWG 28 - 16		
Distance dans l'air et ligne de fuite	2,7 mm		
Degré de protection selon IEC 60529	IP 20		
Longueur de dénudage min.	7 mm		
Couleur	noir		

**Schéma dimensionnel**



L = (Nombre de pôles - 1) x pas + 3,5 mm

Référence

315141

Compléter la référence en indiquant le nombre de pôles.

	02	03	04	05	06	07	08
09	10	11	12	13	14	15	16
17	18	19	20	21	22	23	24

(informations : page 67)

Taille standard



Famille de produits Pôles Couleur Option

**RW043xxHBLD** \*(Type 513)

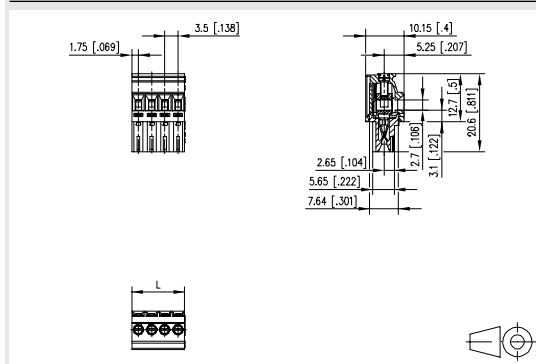
Pas Construction Fonction \*Ancienne numérotation

- bornier à vis, embrochable
- pas 3,50 mm, sens de connexion horizontal 90°
- système à cage, juxtaposable sans perte de pôle
- couleur noir
- avec forme de connexion alternative, entrée de fil face codable perpendiculaire au sens d'enfichage

**Caractéristiques**

<b>UL</b> V / A / AWG	300 / 10 / 28 - 16		
10 A / 130 V / 2,5 kV / 3 / 0,08 - 1 mm <sup>2</sup> / IEC 61984			
Catégorie de surtension	III	III	II
Degré de pollution	3	2	2
Tension nominale	200 V	500 V	500 V
Tension d'essai	2,5 kV	2,5 kV	2,5 kV
Classe d'isolation	CTI 600		
Dimension de câble solide	0,08 - 1,5 mm <sup>2</sup>		
Dimension de câble multibrin	0,08 - 1,5 mm <sup>2</sup>		
Dimension de câble solide	AWG 28 - 16		
Dimension de câble multibrin	AWG 28 - 16		
Distance dans l'air et ligne de fuite	2,7 mm		
Degré de protection selon IEC 60529	IP 20		
Longueur de dénudage min.	7 mm		
Couleur	noir		

**Schéma dimensionnel**



L = (Nombre de pôles - 1) x pas + 3,5 mm

Référence

315131

Compléter la référence en indiquant le nombre de pôles.

	02	03	04	05	06	07	08
09	10	11	12	13	14	15	16
17	18	19	20	21	22	23	24

(informations : page 67)

Taille standard

**Embases compatibles**

au RW043xxHBLF Page

PW063xxHBBF (Type 525) 148

PW063xxVBBF (Type 526) 153

**Embases compatibles**

au RW043xxHBL5 Page

PW063xxHBBF (Type 525) 148

PW063xxVBBF (Type 526) 153



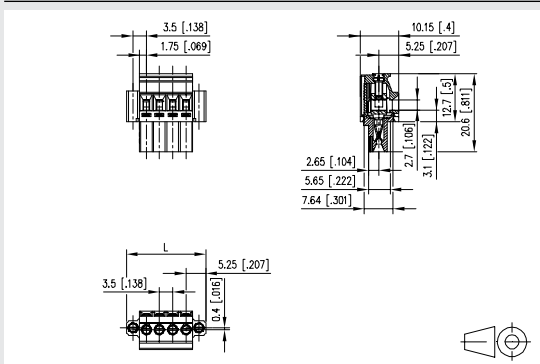
Famille de produits Pôles Couleur Option  
**RW043xxHBLF** \*(Type 534)  
Pas Construction Fonction \*Ancienne numérotation

- bornier à vis, embrochable
- pas 3,50 mm, sens de connexion horizontal 90°
- système à cage
- couleur noir, bride
- avec forme de connexion alternative, entrée de fil face non codable perpendiculaire au sens d'enfichage

**Caractéristiques**

<b>UL</b> V / A / AWG	300 / 10 / 28 - 16		
10 A / 130 V / 2,5 kV / 3 / 0,08 - 1 mm <sup>2</sup> / IEC 61984			
Catégorie de surtension	III	III	II
Degré de pollution	3	2	2
Tension nominale	200 V	500 V	500 V
Tension d'essai	2,5 kV	2,5 kV	2,5 kV
Classe d'isolation	CTI 600		
Dimension de câble solide	0,08 - 1,5 mm <sup>2</sup>		
Dimension de câble multibrin	0,08 - 1,5 mm <sup>2</sup>		
Dimension de câble solide	AWG 28 - 16		
Dimension de câble multibrin	AWG 28 - 16		
Distance dans l'air et ligne de fuite	2,7 mm		
Degré de protection selon IEC 60529	IP 20		
Longueur de dénudage min.	7 mm		
Couleur	noir		

**Schéma dimensionnel**



L = (Nombre de pôles - 1) x pas + 10,5 mm

Référence **315341**

Compléter la référence en indiquant le nombre de pôles.

	02	03	04	05	06	07	08
	09	10	11	12	13	14	15
	17	18	19	20	21	22	24

(informations : page 67)

**Taille standard**



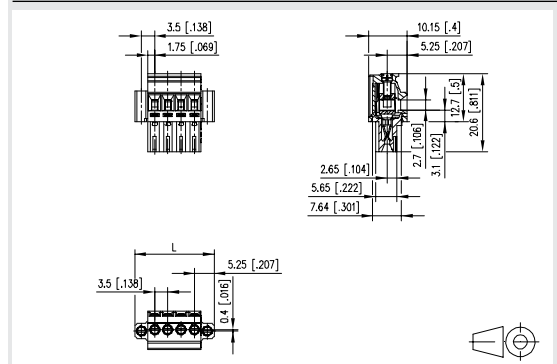
Famille de produits Pôles Couleur Option  
**RW043xxHBL5** \*(Type 533)  
Pas Construction Fonction \*Ancienne numérotation

- bornier à vis, embrochable
- pas 3,50 mm, sens de connexion horizontal 90°
- système à cage
- couleur noir, bride
- avec forme de connexion alternative, entrée de fil face codable perpendiculaire au sens d'enfichage

**Caractéristiques**

<b>UL</b> V / A / AWG	300 / 10 / 28 - 16		
10 A / 130 V / 2,5 kV / 3 / 0,08 - 1 mm <sup>2</sup> / IEC 61984			
Catégorie de surtension	III	III	II
Degré de pollution	3	2	2
Tension nominale	200 V	500 V	500 V
Tension d'essai	2,5 kV	2,5 kV	2,5 kV
Classe d'isolation	CTI 600		
Dimension de câble solide	0,08 - 1,5 mm <sup>2</sup>		
Dimension de câble multibrin	0,08 - 1,5 mm <sup>2</sup>		
Dimension de câble solide	AWG 28 - 16		
Dimension de câble multibrin	AWG 28 - 16		
Distance dans l'air et ligne de fuite	2,7 mm		
Degré de protection selon IEC 60529	IP 20		
Longueur de dénudage min.	7 mm		
Couleur	noir		

**Schéma dimensionnel**



L = (Nombre de pôles - 1) x pas + 10,5 mm

Référence **315331**

Compléter la référence en indiquant le nombre de pôles.

	02	03	04	05	06	07	08
	09	10	11	12	13	14	15
	17	18	19	20	21	22	24

(informations : page 67)

**Taille standard**

**Embases compatibles**

au RP013xxVBWN		Page
	PT113xxHBBN (Type 182)	150
	PT113xxVBBN (Type 183)	154

**Accessoires**

pour RP013xxVBWN		Page
	720243	296
	720243	297

**Embases compatibles**

au RP033xxVBLC		Page
	PR043xxHBBN (Type 188)	146
	PT093xxHBBN (Type 342)	149
	PR043xxVBBN (Type 189)	151
	PT093xxVBBN (Type 343)	154



Famille de produits Pôles Couleur Option

**RP013xxVBWN** \*(Type 169)

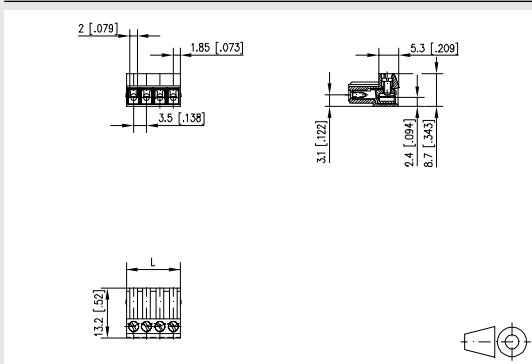
Pas Construction Fonction \*Ancienne numérotation

- bornier à vis, embrochable
- pas 3,50 mm, sens de connexion vertical 0°
- protège-fil
- couleur noir
- entrée de fil face codable perpendiculaire au sens d'enfi-chage

**Caractéristiques**

	5 A / 125 V / 2,5 kV / 3 / 0,08 - 1 mm <sup>2</sup> / IEC 61984	250 / 10 / 28 - 16
	9 A / 125 V / 2,5 kV / 3 / 0,08 - 1,5 mm <sup>2</sup> / IEC 61984	
Catégorie de surtension	III	III II
Degré de pollution	3	2 2
Tension nominale	160 V	400 V 400 V
Tension d'essai	2,5 kV	2,5 kV 2,5 kV
Classe d'isolation	CTI 600	
Dimension de câble solide	0,08 - 1,5 mm <sup>2</sup>	
Dimension de câble multibrin	0,08 - 1 mm <sup>2</sup>	
Dimension de câble solide	AWG 28 - 16	
Dimension de câble multibrin	AWG 28 - 16	
Distance dans l'air et ligne de fuite	2 mm	
Degré de protection selon IEC 60529	IP 20	
Longueur de dénudage min.	5 mm	
Couleur	noir	

**Schéma dimensionnel**



L = (Nombre de pôles - 1) x pas + 3,7 mm

Référence **311691**

Compléter la référence en indiquant le nombre de pôles.

	02	03	04	05	06	07	08
09	10	11	12	13	14	15	16
17	18						

(informations : page 67)

Taille standard



Famille de produits Pôles Couleur Option

**RP033xxVBLC** \*(Type 339)

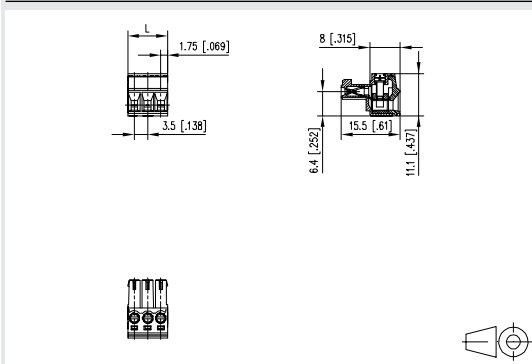
Pas Construction Fonction \*Ancienne numérotation

- bornier à vis, embrochable
- pas 3,50 mm, sens de connexion vertical 0°
- système à cage, juxtaposable sans perte de pôle
- couleur noir
- entrée de fil face codable perpendiculaire au sens d'enfi-chage

**Caractéristiques**

	5 A / 125 V / 2,5 kV / 3 / 0,08 - 1 mm <sup>2</sup> / IEC 61984	300 / 8 / 28 - 16
	9 A / 125 V / 2,5 kV / 3 / 0,08 - 1,5 mm <sup>2</sup> / IEC 61984	
Catégorie de surtension	III	III II
Degré de pollution	3	2 2
Tension nominale	160 V	400 V 400 V
Tension d'essai	2,5 kV	2,5 kV 2,5 kV
Classe d'isolation	CTI 600	
Dimension de câble solide	0,08 - 1,5 mm <sup>2</sup>	
Dimension de câble multibrin	0,08 - 1,5 mm <sup>2</sup>	
Dimension de câble solide	AWG 28 - 16	
Dimension de câble multibrin	AWG 28 - 16	
Distance dans l'air et ligne de fuite	2,2 mm	
Degré de protection selon IEC 60529	IP 20	
Longueur de dénudage min.	6 mm	
Couleur	noir	

**Schéma dimensionnel**



L = (Nombre de pôles - 1) x pas + 3,5 mm

Référence **313391**

Compléter la référence en indiquant le nombre de pôles.

	02	03	04	05	06	07	08
09	10	11	12				

(informations : page 67)

Taille standard

**Embases compatibles**

au RP034xxHBLN	Page
PR044xxHBBN (Type 190)	155
PT094xxHBBN (Type 382)	156
PR044xxVBBN (Type 191)	157
PT094xxVBBN (Type 383)	158

**Embases compatibles**

au RP034xxHBLN	Page
PR044xxHBBN (Type 190)	155
PT094xxHBBN (Type 382)	156
PR044xxVBBN (Type 191)	157
PT094xxVBBN (Type 383)	158



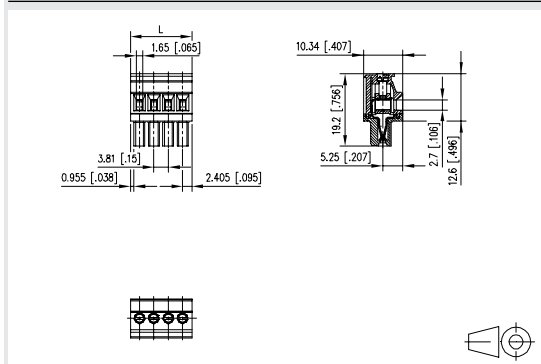
Famille de produits	Pôles	Couleur	Option
<b>RP03</b>	<b>4xx</b>	<b>HB</b>	<b>LN</b> *(Type 114)
Pas	Construction	Fonction	*Ancienne numérotation

- bornier à vis, embrochable
- pas 3,81 mm, sens de connexion horizontal 90°
- système à cage
- couleur noir
- entrée de fil face non codable perpendiculaire au sens d'enfichage

**Caractéristiques**

<b>US</b> V / A / AWG	300 / 11 / 28 - 16
9 A / 160 V / 2,5 kV / 3 / 0,08 - 1,5 mm <sup>2</sup> / IEC 61984	
Catégorie de surtension	III III II
Degré de pollution	3 2 2
Tension nominale	200 V 500 V 500 V
Tension d'essai	2,5 kV 2,5 kV 2,5 kV
Classe d'isolation	CTI 600
Dimension de câble solide	0,08 - 2,0 mm <sup>2</sup>
Dimension de câble multibrin	0,08 - 1,5 mm <sup>2</sup>
Dimension de câble solide	AWG 28 - 14
Dimension de câble multibrin	AWG 28 - 16
Distance dans l'air et ligne de fuite	2,9 mm
Degré de protection selon IEC 60529	IP 20
Longueur de dénudage min.	7 mm
Couleur	noir

**Schéma dimensionnel**



L = (Nombre de pôles - 1) x pas + 4,81 mm

Référence **311141**

Compléter la référence en indiquant le nombre de pôles.

	02	03	04	05	06	07	08
09	10	11	12	13	14	15	16
17	18	19	20	21			

(informations : page 67)

**Taille standard**



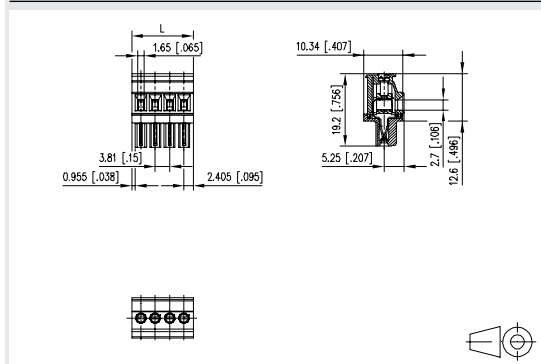
Famille de produits	Pôles	Couleur	Option
<b>RP03</b>	<b>4xx</b>	<b>HB</b>	<b>LO</b> *(Type 113)
Pas	Construction	Fonction	*Ancienne numérotation

- bornier à vis, embrochable
- pas 3,81 mm, sens de connexion horizontal 90°
- système à cage
- couleur noir
- entrée de fil face codable perpendiculaire au sens d'enfichage

**Caractéristiques**

<b>US</b> V / A / AWG	300 / 11 / 28 - 16
9 A / 160 V / 2,5 kV / 3 / 0,08 - 1,5 mm <sup>2</sup> / IEC 61984	
Catégorie de surtension	III III II
Degré de pollution	3 2 2
Tension nominale	200 V 500 V 500 V
Tension d'essai	2,5 kV 2,5 kV 2,5 kV
Classe d'isolation	CTI 600
Dimension de câble solide	0,08 - 2,0 mm <sup>2</sup>
Dimension de câble multibrin	0,08 - 1,5 mm <sup>2</sup>
Dimension de câble solide	AWG 28 - 14
Dimension de câble multibrin	AWG 28 - 16
Distance dans l'air et ligne de fuite	2,9 mm
Degré de protection selon IEC 60529	IP 20
Longueur de dénudage min.	7 mm
Couleur	noir

**Schéma dimensionnel**



L = (Nombre de pôles - 1) x pas + 4,81 mm

Référence **311131**

Compléter la référence en indiquant le nombre de pôles.

	02	03	04	05	06	07	08
09	10	11	12	13	14	15	16
17	18	19	20	21			

(informations : page 67)

**Taille standard**

**Embases compatibles**

au RP034xxVBLN		Page
	PR044xxHBBN (Type 190)	155
	PT094xxHBBN (Type 382)	156
	PR044xxVBBN (Type 191)	157
	PT094xxVBBN (Type 383)	158

**Embases compatibles**

au RP034xxVBLF		Page
	PR044xxHBBF (Type 390)	155
	PT094xxHBBF (Type 392)	156
	PR044xxVBBF (Type 391)	157
	PT094xxVBBF (Type 393)	158



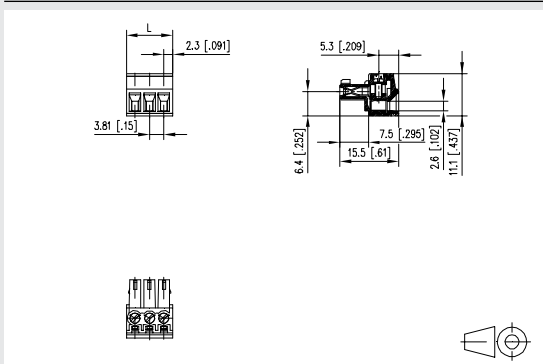
Famille de produits	Pôles	Couleur	Option
<b>RP03</b>	<b>4xx</b>	<b>VB</b>	<b>LN</b> *(Type 369)
Pas	Construction	Fonction	*Ancienne numérotation

- bornier à vis, embrochable
- pas 3,81 mm, sens de connexion vertical 0°
- système à cage
- couleur noir
- entrée de fil face non codable perpendiculaire au sens d'enfichage

**Caractéristiques**

<b>US</b> V / A / AWG	300 / 8 / 28 - 16		
9 A / 160 V / 2,5 kV / 3 / 0,08 - 1,5 mm <sup>2</sup> / IEC 61984			
Catégorie de surtension	III	III	II
Degré de pollution	3	2	2
Tension nominale	250 V	630 V	630 V
Tension d'essai	4,0 kV	4,0 kV	4 kV
Classe d'isolation	CTI 600		
Dimension de câble solide	0,08 - 1,5 mm <sup>2</sup>		
Dimension de câble multibrin	0,08 - 1,5 mm <sup>2</sup>		
Dimension de câble solide	AWG 28 - 16		
Dimension de câble multibrin	AWG 22 - 16		
Distance dans l'air et ligne de fuite	3,5 mm		
Degré de protection selon IEC 60529	IP 20		
Longueur de dénudage min.	7 mm		
Couleur	noir		

**Schéma dimensionnel**



$L = (\text{Nombre de pôles} - 1) \times \text{pas} + 4,6 \text{ mm}$

Référence

313691

Compléter la référence en indiquant le nombre de pôles.

	02	03	04	05	06	07	08
09	10	11	12	13	14	15	16
17	18	19	20	21	22	23	24

(informations : page 67)

**Taille standard**



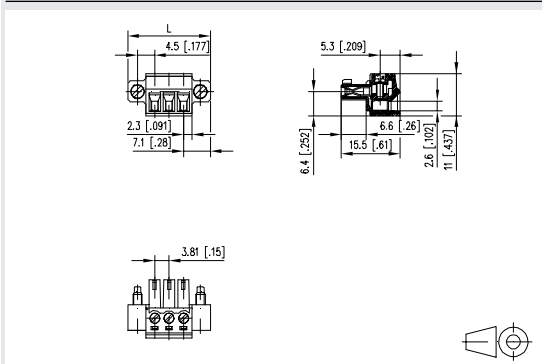
Famille de produits	Pôles	Couleur	Option
<b>RP03</b>	<b>4xx</b>	<b>VB</b>	<b>LF</b> *(Type 379)
Pas	Construction	Fonction	*Ancienne numérotation

- bornier à vis, embrochable
- pas 3,81 mm, sens de connexion vertical 0°
- système à cage
- couleur noir, bride
- entrée de fil face non codable perpendiculaire au sens d'enfichage

**Caractéristiques**

<b>US</b> V / A / AWG	300 / 8 / 28 - 16		
9 A / 160 V / 2,5 kV / 3 / 0,08 - 1,5 mm <sup>2</sup> / IEC 61984			
Catégorie de surtension	III	III	II
Degré de pollution	3	2	2
Tension nominale	250 V	630 V	630 V
Tension d'essai	4,0 kV	4,0 kV	4 kV
Classe d'isolation	CTI 600		
Dimension de câble solide	0,08 - 1,5 mm <sup>2</sup>		
Dimension de câble multibrin	0,08 - 1,5 mm <sup>2</sup>		
Dimension de câble solide	AWG 28 - 16		
Dimension de câble multibrin	AWG 22 - 16		
Distance dans l'air et ligne de fuite	3,5 mm		
Degré de protection selon IEC 60529	IP 20		
Longueur de dénudage min.	7 mm		
Couleur	noir		

**Schéma dimensionnel**



$L = (\text{Nombre de pôles} - 1) \times \text{pas} + 14,2 \text{ mm}$

Référence

313791

Compléter la référence en indiquant le nombre de pôles.

	02	03	04	05	06	07	08
09	10	11	12	13	14	15	16
17	18	19	20	21	22	23	24

(informations : page 67)

**Taille standard**

**Embases compatibles**

au RP025xxIBWC	Page
PT055xxHBHC (Type 039)	163
PR015xxVBHC (Type 017)	166
PR015xxVBVC (Type 027)	166
PM035xxVBHC (Type 417)	170
PT065xxVBEN (Type 041)	172
PT065xxVBVN (Type 042)	172

**Accessoires**

pour RP025xxIBWC	Page
710084	285
710085	285
710121	290
710122	290
716846	293

**Embases compatibles**

au RP025xxIBWU	Page
PT055xxHBHC (Type 039)	163
PR015xxVBHC (Type 017)	166
PR015xxVBVC (Type 027)	166
PM035xxVBHC (Type 417)	170
PT065xxVBEN (Type 041)	172
PT065xxVBVN (Type 042)	172

**Accessoires**

pour RP025xxIBWU	Page
750150	286
750151	286
710121	290
710122	290
716846	293



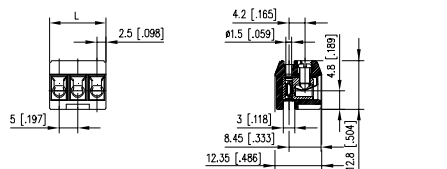
Famille de produits	Pôles	Couleur	Option
<b>RP025xxIBWC</b>	<b>5</b>	<b>I</b>	<b>BWC</b>
Pas	Construction	Fonction	*Ancienne numérotation
			<b>*(Type 007)</b>

- bornier à vis, embrochable
- pas 5,00 mm, sens de connexion horizontal 90°
- protège-fil, juxtaposable sans perte de pôle
- couleur noir
- entrée de fil perpendiculaire au sens d'enfichage, lamelle

**Caractéristiques**

10 A / 250 V / A / AWG	300 / 15 / 22 - 12		
10 A / 250 V / 2,5 kV / 3 / 0,33 - 2,5 mm <sup>2</sup> / IEC 61984			
Catégorie de surtension	III	III	II
Degré de pollution	3	2	2
Tension nominale	160 V	400 V	400 V
Tension d'essai	2,5 kV	2,5 kV	2,5 kV
Classe d'isolation	CTI 600		
Dimension de câble solide	0,33 - 2,5 mm <sup>2</sup>		
Dimension de câble multibrin	0,33 - 2,5 mm <sup>2</sup>		
Dimension de câble solide	AWG 22 - 12		
Dimension de câble multibrin	AWG 22 - 12		
Distance dans l'air et ligne de fuite	2,3 mm		
Degré de protection selon IEC 60529	IP 20		
Longueur de dénudage min.	6 mm		
Couleur	noir		

**Schéma dimensionnel**



L = (Nombre de pôles - 1) x pas + 5 mm

Référence

310071

Compléter la référence en indiquant le nombre de pôles.

	02	03	04	05	06	07	08
09	10	11	12	13	14	15	16
17	18	19	20	21	22	23	24

(informations : page 67)

**Taille standard**



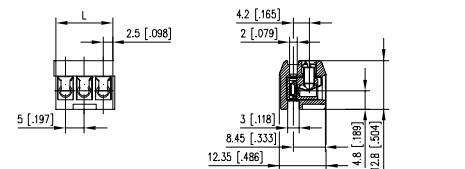
Famille de produits	Pôles	Couleur	Option
<b>RP025xxIBWU</b>	<b>5</b>	<b>I</b>	<b>BWU</b>
Pas	Construction	Fonction	*Ancienne numérotation
			<b>*(Type 077)</b>

- bornier à vis, embrochable
- pas 5,00 mm, sens de connexion horizontal 90°
- protège-fil, modulaire
- couleur noir
- entrée de fil perpendiculaire au sens d'enfichage, lamelle

**Caractéristiques**

10 A / 250 V / A / AWG	300 / 15 / 22 - 14		
10 A / 250 V / 2,5 kV / 3 / 0,33 - 2,5 mm <sup>2</sup> / IEC 61984			
Catégorie de surtension	III	III	II
Degré de pollution	3	2	2
Tension nominale	160 V	400 V	400 V
Tension d'essai	2,5 kV	2,5 kV	2,5 kV
Classe d'isolation	CTI 600		
Dimension de câble solide	0,33 - 2,0 mm <sup>2</sup>		
Dimension de câble multibrin	0,33 - 2,0 mm <sup>2</sup>		
Dimension de câble solide	AWG 22 - 14		
Dimension de câble multibrin	AWG 22 - 14		
Distance dans l'air et ligne de fuite	2,3 mm		
Degré de protection selon IEC 60529	IP 00		
Longueur de dénudage min.	6 mm		
Couleur	noir		

**Schéma dimensionnel**



L = (Nombre de pôles - 1) x pas + 5 mm

Référence

310771

Compléter la référence en indiquant le nombre de pôles.

	02	03					

(informations : page 67)

**Taille standard**

**Embases compatibles**

au RP025xxHBWC	Page
PT055xxHBHC (Type 039)	163
PR015xxVBHC (Type 017)	166
PR015xxVBVC (Type 027)	166
PM035xxVBHC (Type 417)	170
PT065xxVBEN (Type 041)	172
PT065xxVBVN (Type 042)	172

**Accessoires**

pour RP025xxHBWC	Page
710084	285
710085	285
710121	290
710122	290
716846	293

**Accessoires**

pour RP025xxMBWC	Page
710084	285
710085	285
710121	290
710122	290
716846	293



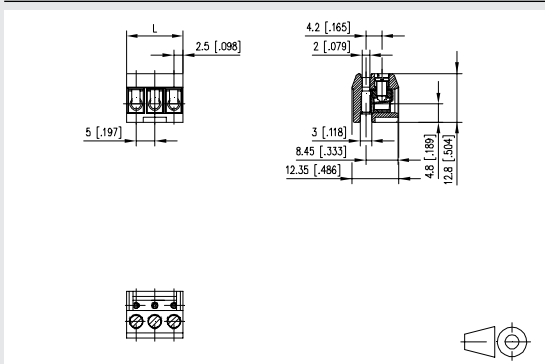
Famille de produits	Pôles	Couleur	Option
<b>RP025xxHBWC</b>	<b>5</b>	<b>xx</b>	<b>C</b> *(Type 107)
Pas	Construction	Fonction	*Ancienne numérotation

- bornier à vis, embrochable
- pas 5,00 mm, sens de connexion horizontal 90°
- protège-fil, juxtaposable sans perte de pôle
- couleur noir
- Entrée de fil perpendiculaire au sens d'enfichage

**Caractéristiques**

10 A / V / A / AWG	300 / 10 / 28 - 12		
10 A / 250 V / 2,5 kV / 3 / 0,33 - 2,5 mm <sup>2</sup> / IEC 61984			
Catégorie de surtension	III	III	II
Degré de pollution	3	2	2
Tension nominale	160 V	400 V	400 V
Tension d'essai	2,5 kV	2,5 kV	2,5 kV
Classe d'isolation	CTI 600		
Dimension de câble solide	0,08 - 2,5 mm <sup>2</sup>		
Dimension de câble multibrin	0,08 - 2,5 mm <sup>2</sup>		
Dimension de câble solide	AWG 28 - 12		
Dimension de câble multibrin	AWG 28 - 12		
Distance dans l'air et ligne de fuite	2,3 mm		
Degré de protection selon IEC 60529	IP 00		
Longueur de dénudage min.	6 mm		
Couleur	noir		

**Schéma dimensionnel**



L = (Nombre de pôles - 1) x pas + 5 mm

Compléter la référence en indiquant le nombre de pôles.

Référence **311071**

	02	03	04	05	06	07	08
09	10	11	12	13	14	15	16
17	18	19	20	21	22	23	24

(informations : page 67)

Taille standard



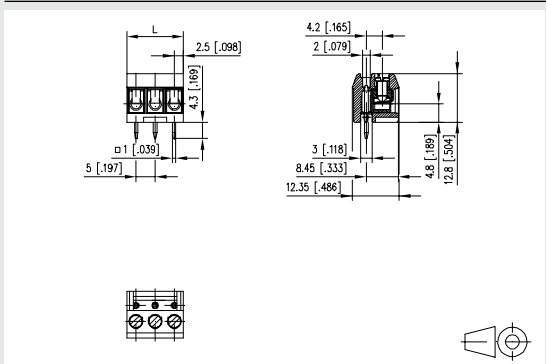
Famille de produits	Pôles	Couleur	Option
<b>RP025xxMBWC</b>	<b>5</b>	<b>xx</b>	<b>C</b> *(Type 108)
Pas	Construction	Fonction	*Ancienne numérotation

- bornier à vis, embrochable
- pas 5,00 mm, sens de connexion horizontal 90°
- protège-fil, juxtaposable sans perte de pôle
- couleur noir
- entrée de fil perpendiculaire au sens d'enfichage, picots insérés en usine

**Caractéristiques**

10 A / V / A / AWG	300 / 10 / 28 - 12		
10 A / 250 V / 2,5 kV / 3 / 0,33 - 2,5 mm <sup>2</sup> / IEC 61984			
Catégorie de surtension	III	III	II
Degré de pollution	3	2	2
Tension nominale	160 V	400 V	400 V
Tension d'essai	2,5 kV	2,5 kV	2,5 kV
Classe d'isolation	CTI 600		
Dimension de câble solide	0,08 - 2,5 mm <sup>2</sup>		
Dimension de câble multibrin	0,08 - 2,5 mm <sup>2</sup>		
Dimension de câble solide	AWG 28 - 12		
Dimension de câble multibrin	AWG 28 - 12		
Distance dans l'air et ligne de fuite	2,3 mm		
Dimensions picot soudable pour le CI	1,0 x 1,0 mm		
Diamètre de perçage préconisé	ø 1,5 mm		
Longueur picot soudable	4,3 mm		
Degré de protection selon IEC 60529	IP 00		
Longueur de dénudage min.	6 mm		
Couleur	noir		

**Schéma dimensionnel**



L = (Nombre de pôles - 1) x pas + 5 mm

Compléter la référence en indiquant le nombre de pôles.

Référence **311081**

	02	03	04	05	06	07	08
09	10	11	12	13	14	15	16
17	18	19	20	21	22	23	24

(informations : page 67)

Taille standard

**Embases compatibles**

au RP025xxHBLC	Page
PR055xxVBHC (Type 048)	168

**Accessoires**

pour RP025xxHBLC	Page
750313	287
750314	287
720159	291

**Embases compatibles**

au RP025xxIBLC	Page
PR015xxVBVC (Type 027)	166

**Accessoires**

pour RP025xxIBLC	Page
750313	287
750314	287
720161	292
716846	293



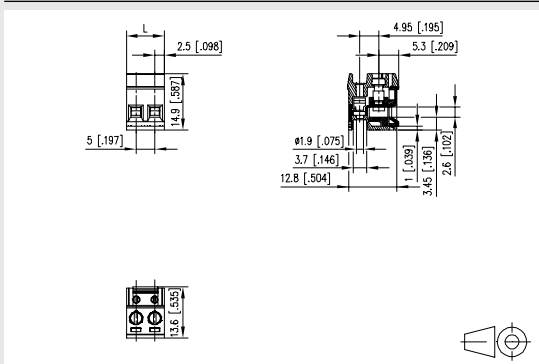
Famille de produits Pôles Couleur Option  
**RP025xxHBLC** \*(Type 207)  
Pas Construction Fonction \*Ancienne numérotation

- bornier à vis, embrochable
- pas 5,00 mm, sens de connexion horizontal 90°
- système à cage, juxtaposable sans perte de pôle
- couleur noir
- Entrée de fil perpendiculaire au sens d'enfichage

**Caractéristiques**

10 A / 250 V / A / AWG	300 / 15 / 28 - 12		
10 A / 250 V / 2,5 kV / 3 / 0,08 - 2,5 mm <sup>2</sup> / IEC 61984			
Catégorie de surtension	III	III	II
Degré de pollution	3	2	2
Tension nominale	250 V	630 V	630 V
Tension d'essai	4,0 kV	4,0 kV	4 kV
Classe d'isolation	CTI 600		
Dimension de câble solide	0,08 - 2,5 mm <sup>2</sup>		
Dimension de câble multibrin	0,08 - 2,5 mm <sup>2</sup>		
Dimension de câble solide	AWG 28 - 12		
Dimension de câble multibrin	AWG 28 - 12		
Distance dans l'air et ligne de fuite	3,2 mm		
Degré de protection selon IEC 60529	IP 20		
Longueur de dénudage min.	6 mm		
Couleur	noir		

**Schéma dimensionnel**



L = (Nombre de pôles - 1) x pas + 5 mm

Référence **312071**  Compléter la référence en indiquant le nombre de pôles.

	02	03	04	05	06	07	08
	09	10	11	12	13	14	15
	16	17	18	19	20	21	22
	23	24					

(informations : page 67)

Taille standard



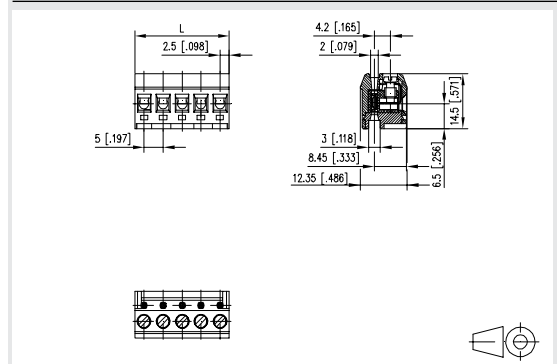
Famille de produits Pôles Couleur Option  
**RP025xxIBLC** \*(Type 137)  
Pas Construction Fonction \*Ancienne numérotation

- bornier à vis, embrochable
- pas 5,00 mm, sens de connexion horizontal 90°
- système à cage, juxtaposable sans perte de pôle
- couleur noir
- entrée de fil perpendiculaire au sens d'enfichage, lamelle

**Caractéristiques**

10 A / 250 V / A / AWG	300 / 15 / 26 - 12		
10 A / 250 V / 2,5 kV / 3 / 0,12 - 2,5 mm <sup>2</sup> / IEC 61984			
Catégorie de surtension	III	III	II
Degré de pollution	3	2	2
Tension nominale	250 V	630 V	630 V
Tension d'essai	4,0 kV	4,0 kV	4 kV
Classe d'isolation	CTI 600		
Dimension de câble solide	0,13 - 2,5 mm <sup>2</sup>		
Dimension de câble multibrin	0,13 - 2,5 mm <sup>2</sup>		
Dimension de câble solide	AWG 26 - 12		
Dimension de câble multibrin	AWG 26 - 12		
Distance dans l'air et ligne de fuite	3,2 mm		
Degré de protection selon IEC 60529	IP 20		
Longueur de dénudage min.	8 mm		
Couleur	noir		

**Schéma dimensionnel**



L = (Nombre de pôles - 1) x pas + 5 mm

Référence **311371**  Compléter la référence en indiquant le nombre de pôles.

	02	03	04	05	06	07	08
	09	10	11	12	13	14	15
	16	17	18	19	20	21	22
	23	24					

(informations : page 67)

Taille standard



**Embases compatibles**

au RP095xxRBWC Page

PM025xxVBHC (Type 318) 167

PR035xxVBHC (Type 046) 168

**Embases compatibles**

au RP095xxBBWC Page

PM025xxVBHC (Type 318) 167

PR035xxVBHC (Type 046) 168



Famille de produits Pôles Couleur Option

**RP095xxRBWC** \* (la technique enfichable)

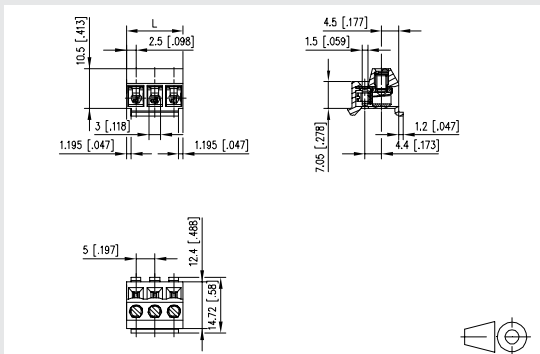
Pas Construction Fonction \*Ancienne numérotation

- bornier à vis, embrochable
- pas 5,00 mm, sens de connexion horizontal 90°
- protège-fil, juxtaposable sans perte de pôle
- couleur noir
- embrochable, insertion des picots par le haut, technique enfichable de fixation pour montage en boîtier

**Caractéristiques**

V / A / AWG	300 / 5 / 28 - 20		
13,5 A / 250 V / 4 kV / 3 / 0,08 - 2,5 mm <sup>2</sup> / IEC 61984			
Catégorie de surtension	III	III	II
Degré de pollution	3	2	2
Tension nominale	320 V	800 V	800 V
Tension d'essai	4 kV	4,0 kV	4 kV
Classe d'isolation	CTI 600		
Dimension de câble solide	0,08 - 2,5 mm <sup>2</sup>		
Dimension de câble multibrin	0,08 - 2,5 mm <sup>2</sup>		
Dimension de câble solide	AWG 28 - 16		
Dimension de câble multibrin	AWG 28 - 16		
Distance dans l'air et ligne de fuite	4,15 mm		
Degré de protection selon IEC 60529	IP 20		
Longueur de dénudage min.	6 mm		
Couleur	noir		

**Schéma dimensionnel**



L = (Nombre de pôles - 1) x pas + 5 mm

Référence

311571 

02	03	04	05	06	07	08	
09	10	11	12	13	14	15	16
17	18	19	20	21	22	23	24

(informations : page 67)

Taille standard



Famille de produits Pôles Couleur Option

**RP095xxBBWC** \* (Typ 157 (sans nervure))

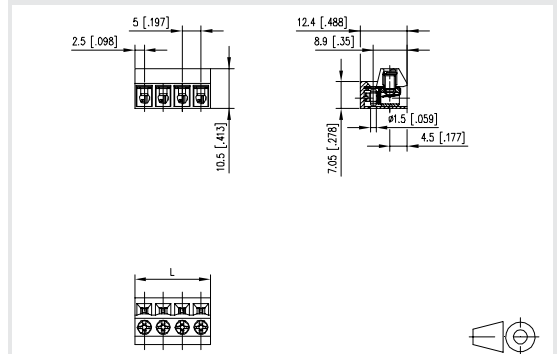
Pas Construction Fonction \*Ancienne numérotation

- bornier à vis, embrochable
- pas 5,00 mm, sens de connexion horizontal 90°
- protège-fil, juxtaposable sans perte de pôle
- couleur noir
- partie inférieure plate por hauteur minimale d'installation

**Caractéristiques**

V / A / AWG	300 / 5 / 28 - 20		
13,5 A / 250 V / 4 kV / 3 / 0,08 - 2,5 mm <sup>2</sup> / IEC 61984			
Catégorie de surtension	III	III	II
Degré de pollution	3	2	2
Tension nominale	320 V	800 V	800 V
Tension d'essai	4 kV	4,0 kV	4 kV
Classe d'isolation	CTI 600		
Dimension de câble solide	0,08 - 2,5 mm <sup>2</sup>		
Dimension de câble multibrin	0,08 - 2,5 mm <sup>2</sup>		
Dimension de câble solide	AWG 28 - 16		
Dimension de câble multibrin	AWG 28 - 16		
Distance dans l'air et ligne de fuite	4,15 mm		
Degré de protection selon IEC 60529	IP 20		
Longueur de dénudage min.	6 mm		
Couleur	noir		

**Schéma dimensionnel**



L = (Nombre de pôles - 1) x pas + 5 mm

Référence

311571  -002730 

02	03	04	05	06	07	08	
09	10	11	12	13	14	15	16
17	18	19	20	21	22	23	24

(informations : page 67)

Taille standard

**Embases compatibles**

au RP095xxHBWC	Page
PM025xxVBHC (Type 318)	167
PR035xxVBHC (Type 046)	168

**Embases compatibles**

au RP015xxWBWC	Page
PT045xxHBEC (Type 029)	161
PT045xxHBBN (Type 030)	162
PT045xxHBVC (Type 031)	162
PT045xxVBEC (Type 019)	171
PT045xxVBBN (Type 020)	171

**Accessoires**

pour RP015xxWBWC	Page
716906	293



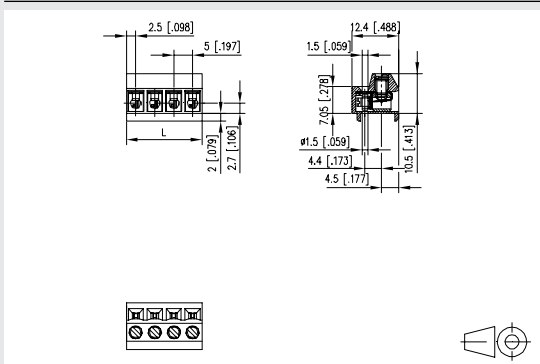
Famille de produits	Pôles	Couleur	Option
<b>RP09</b>	<b>5xx</b>	<b>HBWC</b>	<b>*</b> ( Typ 157 (avec nervure) )
Pas	Construction	Fonction	*Ancienne numérotation

- bornier à vis, embrochable
- pas 5,00 mm, sens de connexion horizontal 90°
- protège-fil, juxtaposable sans perte de pôle
- couleur noir
- avec nervure

**Caractéristiques**

300 V / A / AWG	300 / 5 / 28 - 20
13,5 A / 250 V / 4 kV / 3 / 0,08 - 2,5 mm <sup>2</sup> / IEC 61984	
Catégorie de surtension	III III II
Degré de pollution	3 2 2
Tension nominale	320 V 800 V 800 V
Tension d'essai	4 kV 4,0 kV 4 kV
Classe d'isolation	CTI 600
Dimension de câble solide	0,08 - 2,5 mm <sup>2</sup>
Dimension de câble multibrin	0,08 - 2,5 mm <sup>2</sup>
Dimension de câble solide	AWG 28 - 16
Dimension de câble multibrin	AWG 28 - 16
Distance dans l'air et ligne de fuite	4,15 mm
Degré de protection selon IEC 60529	IP 20
Longueur de dénudage min.	6 mm
Couleur	noir

**Schéma dimensionnel**



L = (Nombre de pôles - 1) x pas + 5 mm

Compléter la référence en indiquant le nombre de pôles.

Référence **311571**  **-002740**

	02	03	04	05	06	07	08
09	10	11	12	13	14	15	16
17	18	19	20	21	22	23	24

(informations : page 67)

Taille standard



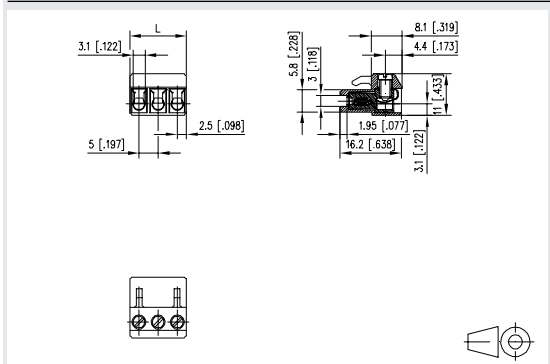
Famille de produits	Pôles	Couleur	Option
<b>RP015</b>	<b>xx</b>	<b>WBWC</b>	<b>*</b> (Type 009)
Pas	Construction	Fonction	*Ancienne numérotation

- bornier à vis, embrochable
- pas 5,00 mm, sens de connexion vertical 0°
- protège-fil, juxtaposable sans perte de pôle
- couleur noir
- entrée de fil face non codable parallèle au sens d'enfichage, lamelle

**Caractéristiques**

300 V / A / AWG	300 / 15 / 22 - 12
13,5 A / 150 V / 2,5 kV / 3 / 0,08 - 2,5 mm <sup>2</sup> / IEC 61984	
Catégorie de surtension	III III II
Degré de pollution	3 2 2
Tension nominale	125 V 320 V 320 V
Tension d'essai	2,5 kV 2,5 kV 2,5 kV
Classe d'isolation	CTI 600
Dimension de câble solide	0,33 - 2,5 mm <sup>2</sup>
Dimension de câble multibrin	0,33 - 2,5 mm <sup>2</sup>
Dimension de câble solide	AWG 22 - 12
Dimension de câble multibrin	AWG 22 - 12
Distance dans l'air et ligne de fuite	1,9 mm
Degré de protection selon IEC 60529	IP 20
Longueur de dénudage min.	6 mm
Couleur	noir

**Schéma dimensionnel**



L = (Nombre de pôles - 1) x pas + 5 mm

Compléter la référence en indiquant le nombre de pôles.

Référence **310091**

	02	03	04	05	06	07	08
09	10	11	12	13	14	15	16
17	18	19	20	21			

(informations : page 67)

Taille standard

**Embases compatibles**

au RP015xxWBLC	Page
PT045xxHBEC (Type 029)	161
PT045xxHBBN (Type 030)	162
PT045xxHBVC (Type 031)	162
PT045xxVBEC (Type 019)	171
PT045xxVBBN (Type 020)	171

**Accessoires**

pour RP015xxWBLC	Page
716906	293

**Embases compatibles**

au RP015xxVBLC	Page
PR065xxHBEC (Type 476)	159
PR065xxHBBN (Type 176)	159
PR075xxHBEL (Type 337)	160
PR075xxHBER (Type 338)	161
PT105xxHGDN (Type 280)	163
PT115xxHBEC (Type 329)	164
PT115xxHBBN (Type 330)	164
PT165xxHGDN (Type 276)	165
PR065xxVBEC (Type 477)	169
PR065xxVBBN (Type 177)	169
PT105xxVGDN (Type 278)	173
PT115xxVBEC (Type 319)	173
PT115xxVBBN (Type 320)	174
PT165xxVGDN (Type 274)	175
PT175xxVGDN (Type 270)	175

**Accessoires**

pour RP015xxVBLC	Page
700025	298



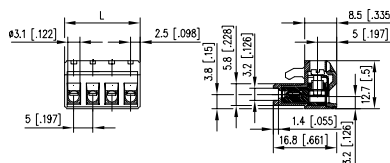
**RP015xxWBLC** \*(Type 049)  
 Famille de produits Pôles Couleur Option  
 Pas Construction Fonction \*Ancienne numérotation

- bornier à vis, embrochable
- pas 5,00 mm, sens de connexion vertical 0°
- système à cage, juxtaposable sans perte de pôle
- couleur noir
- entrée de fil face non codable parallèle au sens d'enfichage, lamelle

**Caractéristiques**

us V / A / AWG	300 / 15 / 22 - 12		
13,5 A / 320 V / 4 kV / 3 / 0,08 - 2,5 mm <sup>2</sup> / IEC 61984			
Catégorie de surtension	III	III	II
Degré de pollution	3	2	2
Tension nominale	320 V	800 V	800 V
Tension d'essai	4 kV	4,0 kV	4 kV
Classe d'isolation	CTI 600		
Dimension de câble solide	0,33 - 2,5 mm <sup>2</sup>		
Dimension de câble multibrin	0,33 - 2,5 mm <sup>2</sup>		
Dimension de câble solide	AWG 22 - 12		
Dimension de câble multibrin	AWG 22 - 12		
Distance dans l'air et ligne de fuite	4,7 mm		
Degré de protection selon IEC 60529	IP 20		
Longueur de dénudage min.	6 mm		
Couleur	noir		

**Schéma dimensionnel**



L = (Nombre de pôles - 1) x pas + 5 mm

Référence

310491

Compléter la référence en indiquant le nombre de pôles.

	02	03	04	05	06	07	08
	09	10	11	12	13	14	15
	16	17	18	19	20	21	22
	23	24					

(informations : page 67)

Taille standard



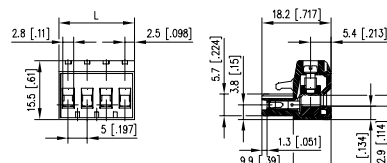
**RP015xxVBLC** \*(Type 349)  
 Famille de produits Pôles Couleur Option  
 Pas Construction Fonction \*Ancienne numérotation

- bornier à vis, embrochable
- pas 5,00 mm, sens de connexion vertical 0°
- système à cage, juxtaposable sans perte de pôle
- couleur noir
- entrée de fil face codable perpendiculaire au sens d'enfichage

**Caractéristiques**

us V / A / AWG	300 / 16 / 28 - 12		
13,5 A / 320 V / 4 kV / 3 / 0,08 - 2,5 mm <sup>2</sup> / IEC 61984			
Catégorie de surtension	III	III	II
Degré de pollution	3	2	2
Tension nominale	250 V	630 V	630 V
Tension d'essai	4,0 kV	4,0 kV	4 kV
Classe d'isolation	CTI 600		
Dimension de câble solide	0,08 - 2,5 mm <sup>2</sup>		
Dimension de câble multibrin	0,08 - 2,5 mm <sup>2</sup>		
Dimension de câble solide	AWG 28 - 12		
Dimension de câble multibrin	AWG 28 - 12		
Distance dans l'air et ligne de fuite	3,6 mm		
Degré de protection selon IEC 60529	IP 20		
Longueur de dénudage min.	8 mm		
Couleur	noir		

**Schéma dimensionnel**



L = (Nombre de pôles - 1) x pas + 5 mm

Référence

313491

Compléter la référence en indiquant le nombre de pôles.

	02	03	04	05	06	07	08
	09	10	11	12	13	14	15
	16	17	18	19	20	21	22
	23	24					

(informations : page 67)

Taille standard

**Embases compatibles**

au RP015xxSBLC	Page
PR065xxHBEC (Type 476)	159
PR065xxHBBN (Type 176)	159
PR075xxHBEL (Type 337)	160
PR075xxHBER (Type 338)	161
PT105xxHGDN (Type 280)	163
PT115xxHBEC (Type 329)	164
PT115xxHBBN (Type 330)	164
PT165xxHGDN (Type 276)	165
PR065xxVBEC (Type 477)	169
PR065xxVBBN (Type 177)	169
PT105xxVGDN (Type 278)	173
PT115xxVBEC (Type 319)	173
PT115xxVBBN (Type 320)	174
PT165xxVGDN (Type 274)	175
PT175xxVGDN (Type 270)	175

**Accessoires**

pour RP015xxSBLC	Page
700025	298

**Embases compatibles**

au RP015xxVBLF	Page
PR065xxHBBF (Type 396)	160
PT115xxHBBF (Type 336)	165
PR065xxVBBF (Type 397)	170
PT115xxVBBF (Type 335)	174

**Accessoires**

pour RP015xxVBLF	Page
700025	298



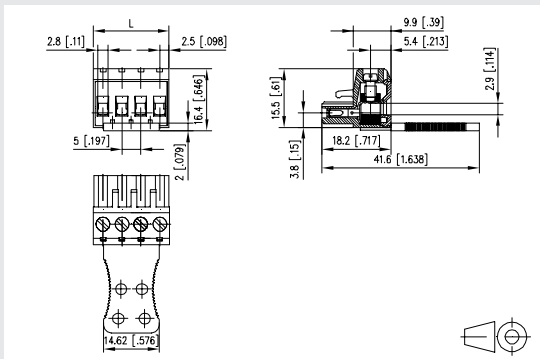
Famille de produits	Pôles	Couleur	Option
<b>RP015xxSBLC</b>	<b>5</b>	<b>S</b>	<b>L C</b>
Pas	Construction	Fonction	*Ancienne numérotation
			<b>*(Type 350)</b>

- bornier à vis, embrochable
- pas 5,00 mm, sens de connexion vertical 0°
- système à cage, juxtaposable sans perte de pôle
- couleur noir
- entrée de fil face non codable parallèle au sens d'enfichage, languette de fixation de câble

**Caractéristiques**

300 / 16 / 28 - 12			
13,5 A / 320 V / 4 kV / 3 / 0,08 - 2,5 mm <sup>2</sup> / IEC 61984			
Catégorie de surtension	III	III	II
Degré de pollution	3	2	2
Tension nominale	250 V	630 V	630 V
Tension d'essai	4,0 kV	4,0 kV	4 kV
Classe d'isolation	CTI 600		
Dimension de câble solide	0,08 - 2,5 mm <sup>2</sup>		
Dimension de câble multibrin	0,08 - 2,5 mm <sup>2</sup>		
Dimension de câble solide	AWG 28 - 12		
Dimension de câble multibrin	AWG 28 - 12		
Distance dans l'air et ligne de fuite	3,6 mm		
Degré de protection selon IEC 60529	IP 00		
Longueur de dénudage min.	8 mm		
Couleur	noir		

**Schéma dimensionnel**



L = (Nombre de pôles - 1) x pas + 5 mm

Compléter la référence en indiquant le nombre de pôles.

Référence **313501**

	<b>03</b>	<b>04</b>	<b>05</b>	<b>06</b>	<b>07</b>	<b>08</b>	<b>09</b>
	10	11	12				

(informations : page 67)

Taille standard



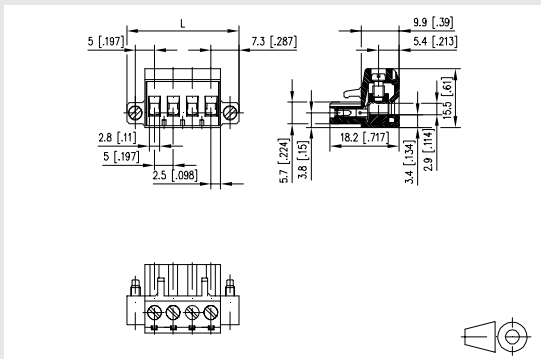
Famille de produits	Pôles	Couleur	Option
<b>RP015xxVBLF</b>	<b>5</b>	<b>V</b>	<b>L F</b>
Pas	Construction	Fonction	*Ancienne numérotation
			<b>*(Type 351)</b>

- bornier à vis, embrochable
- pas 5,00 mm, sens de connexion vertical 0°
- système à cage
- couleur noir, bride
- entrée de fil face codable perpendiculaire au sens d'enfichage

**Caractéristiques**

300 / 16 / 28 - 12			
13,5 A / 320 V / 4 kV / 3 / 0,08 - 2,5 mm <sup>2</sup> / IEC 61984			
Catégorie de surtension	III	III	II
Degré de pollution	3	2	2
Tension nominale	250 V	630 V	630 V
Tension d'essai	4,0 kV	4,0 kV	4 kV
Classe d'isolation	CTI 600		
Dimension de câble solide	0,08 - 2,5 mm <sup>2</sup>		
Dimension de câble multibrin	0,08 - 2,5 mm <sup>2</sup>		
Dimension de câble solide	AWG 28 - 12		
Dimension de câble multibrin	AWG 28 - 12		
Distance dans l'air et ligne de fuite	3,6 mm		
Degré de protection selon IEC 60529	IP 20		
Longueur de dénudage min.	8 mm		
Couleur	noir		

**Schéma dimensionnel**



L = (Nombre de pôles - 1) x pas + 14,6 mm

Compléter la référence en indiquant le nombre de pôles.

Référence **313511**

	<b>02</b>	<b>03</b>	<b>04</b>	<b>05</b>	<b>06</b>	<b>07</b>	<b>08</b>
	09	10	11	12	13	14	15
	16	17	18	19	20	21	22
	23	24					

(informations : page 67)

Taille standard

**Embases compatibles**

au RP085xxVBLC	Page
PR075xxHBEL (Type 337)	160
PR075xxHBER (Type 338)	161
PT045xxHBBN (Type 030)	162
PT045xxHBVC (Type 031)	162
PT045xxVBBN (Type 020)	171

**Accessoires**

pour RP085xxVBLC	Page
700025	298

**Embases compatibles**

au RP035xxIBLN	Page
PT045xxHBEC (Type 029)	161
PT045xxHBBN (Type 030)	162
PT045xxHBVC (Type 031)	162
PT045xxVBEC (Type 019)	171
PT045xxVBBN (Type 020)	171



Famille de produits Pôles Couleur Option

**RP085xxVBLC** \*(Type 348)

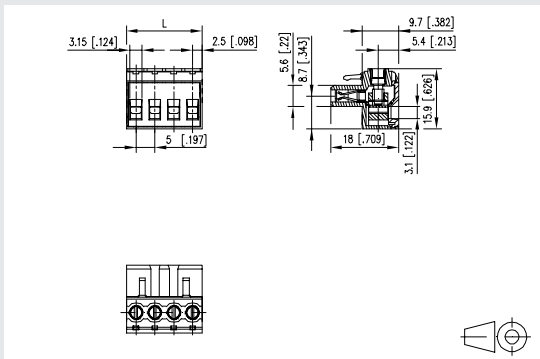
Pas Construction Fonction \*Ancienne numérotation

- bornier à vis, embrochable
- pas 5,00 mm, sens de connexion vertical 0°
- système à cage, juxtaposable sans perte de pôle
- couleur noir

**Caractéristiques**

300 V / A / AWG	300 / 17 / 24 - 12		
12 A / 250 V / 4 kV / 3 / 0,08 - 2,5 mm <sup>2</sup> / IEC 61984			
Catégorie de surtension	III	III	II
Degré de pollution	3	2	2
Tension nominale	400 V	1000 V	1000 V
Tension d'essai	6,0 kV	6,0 kV	6 kV
Classe d'isolation	CTI 600		
Dimension de câble solide	0,2 - 2,5 mm <sup>2</sup>		
Dimension de câble multibrin	0,2 - 2,5 mm <sup>2</sup>		
Dimension de câble solide	AWG 24 - 12		
Dimension de câble multibrin	AWG 24 - 12		
Distance dans l'air et ligne de fuite	5,7 mm		
Degré de protection selon IEC 60529	IP 20		
Longueur de dénudage min.	8 mm		
Couleur	noir		

**Schéma dimensionnel**



L = (Nombre de pôles - 1) x pas + 5 mm

Référence **313481**

Compléter la référence en indiquant le nombre de pôles.

	02	03	04	05	06	07	08
09	10	11	12				

(informations : page 67)

Taille standard



Famille de produits Pôles Couleur Option

**RP035xxIBLN** \*(Type 013)

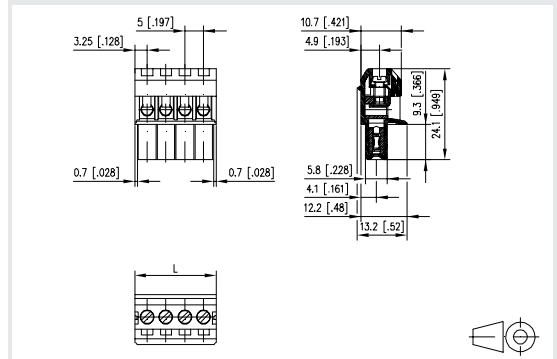
Pas Construction Fonction \*Ancienne numérotation

- bornier à vis, embrochable
- pas 5,00 mm, sens de connexion horizontal 90°
- système à cage, juxtaposable sans perte de pôle
- couleur noir
- entrée de fil face non codable perpendiculaire au sens d'enfichage, lamelle

**Caractéristiques**

300 V / A / AWG	300 / 15 / 22 - 12		
13,5 A / 320 V / 4 kV / 3 / 0,08 - 2,5 mm <sup>2</sup> / IEC 61984			
Catégorie de surtension	III	III	II
Degré de pollution	3	2	2
Tension nominale	250 V	630 V	630 V
Tension d'essai	4,0 kV	4,0 kV	4 kV
Classe d'isolation	CTI 600		
Dimension de câble solide	0,33 - 2,5 mm <sup>2</sup>		
Dimension de câble multibrin	0,33 - 2,5 mm <sup>2</sup>		
Dimension de câble solide	AWG 22 - 12		
Dimension de câble multibrin	AWG 22 - 12		
Distance dans l'air et ligne de fuite	3,4 mm		
Degré de protection selon IEC 60529	IP 20		
Longueur de dénudage min.	7 mm		
Couleur	noir		

**Schéma dimensionnel**



L = (Nombre de pôles - 1) x pas + 6,5 mm

Référence **310131**

Compléter la référence en indiquant le nombre de pôles.

	02	03	04	05	06	07	08
09	10	11	12	13	14	15	16

(informations : page 67)

Taille standard

**Embases compatibles**

au RP035xxHBLC	Page
PR065xxHBEC (Type 476)	159
PR065xxHBBN (Type 176)	159
PR075xxHBEL (Type 337)	160
PR075xxHBER (Type 338)	161
PT115xxHBEC (Type 329)	164
PT115xxHBBN (Type 330)	164
PR065xxVBEC (Type 477)	169
PR065xxVBBN (Type 177)	169
PT115xxVBEC (Type 319)	173
PT115xxVBBN (Type 320)	174

**Accessoires** Page

pour RP035xxHBLC 700025 298

**Embases compatibles**

au RP035xxHBLD	Page
PR065xxHBEC (Type 476)	159
PR065xxHBBN (Type 176)	159
PR075xxHBEL (Type 337)	160
PR075xxHBER (Type 338)	161
PT105xxHGDN (Type 280)	163
PT115xxHBEC (Type 329)	164
PT115xxHBBN (Type 330)	164
PT165xxHGDN (Type 276)	165
PR065xxVBEC (Type 477)	169
PR065xxVBBN (Type 177)	169
PT105xxVGDN (Type 278)	173
PT115xxVBEC (Type 319)	173
PT115xxVBBN (Type 320)	174
PT165xxVGDN (Type 274)	175
PT175xxVGDN (Type 270)	175

**Accessoires** Page

pour RP035xxHBLD 700025 298



Famille de produits Pôles Couleur Option

**RP035xxHBLC** \*(Type 313)

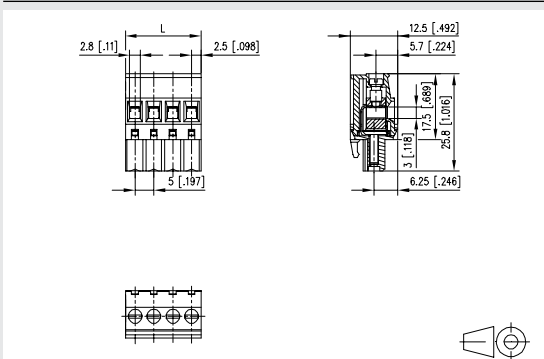
Pas Construction Fonction \*Ancienne numérotation

- bornier à vis, embrochable
- pas 5,00 mm, sens de connexion horizontal 90°
- système à cage, juxtaposable sans perte de pôle
- couleur noir
- entrée de fil face non codable perpendiculaire au sens d'enfichage

**Caractéristiques**

<b>US V / A / AWG</b>	300 / 12 / 28 - 12		
<b>13,5 A / 320 V / 4 kV / 3 / 0,08 - 2,5 mm<sup>2</sup> / IEC 61984</b>			
Catégorie de surtension	III	III	II
Degré de pollution	3	2	2
Tension nominale	250 V	630 V	630 V
Tension d'essai	4,0 kV	4,0 kV	4 kV
Classe d'isolation	CTI 600		
Dimension de câble solide	0,08 - 2,5 mm <sup>2</sup>		
Dimension de câble multibrin	0,08 - 2,5 mm <sup>2</sup>		
Dimension de câble solide	AWG 28 - 12		
Dimension de câble multibrin	AWG 28 - 12		
Distance dans l'air et ligne de fuite	3,2 mm		
Degré de protection selon IEC 60529	IP 20		
Longueur de dénudage min.	8 mm		
Couleur	noir		

**Schéma dimensionnel**



L = (Nombre de pôles - 1) x pas + 5 mm

Référence **313131**

Compléter la référence en indiquant le nombre de pôles.

	02	03	04	05	06	07	08
	09	10	11	12	13	14	15
	17	18	19	20	21	22	24

(informations : page 67)

Taille standard



Famille de produits Pôles Couleur Option

**RP035xxHBLD** \*(Type 314)

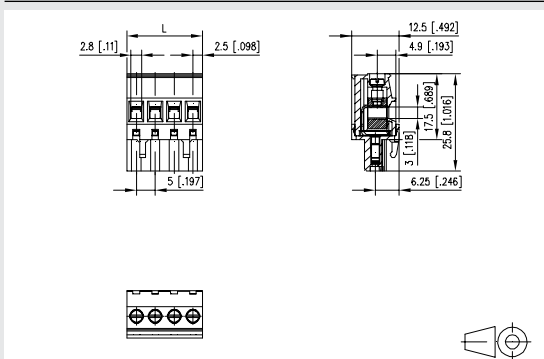
Pas Construction Fonction \*Ancienne numérotation

- bornier à vis, embrochable
- pas 5,00 mm, sens de connexion horizontal 90°
- système à cage, juxtaposable sans perte de pôle
- couleur noir
- entrée de fil face codable perpendiculaire au sens d'enfichage

**Caractéristiques**

<b>US V / A / AWG</b>	300 / 12 / 28 - 12		
<b>13,5 A / 320 V / 4 kV / 3 / 0,08 - 2,5 mm<sup>2</sup> / IEC 61984</b>			
Catégorie de surtension	III	III	II
Degré de pollution	3	2	2
Tension nominale	250 V	630 V	630 V
Tension d'essai	4,0 kV	4,0 kV	4 kV
Classe d'isolation	CTI 600		
Dimension de câble solide	0,08 - 2,5 mm <sup>2</sup>		
Dimension de câble multibrin	0,08 - 2,5 mm <sup>2</sup>		
Dimension de câble solide	AWG 28 - 12		
Dimension de câble multibrin	AWG 28 - 12		
Distance dans l'air et ligne de fuite	3,2 mm		
Degré de protection selon IEC 60529	IP 20		
Longueur de dénudage min.	8 mm		
Couleur	noir		

**Schéma dimensionnel**



L = (Nombre de pôles - 1) x pas + 5 mm

Référence **313141**

Compléter la référence en indiquant le nombre de pôles.

	02	03	04	05	06	07	08
	09	10	11	12	13	14	15
	17	18	19	20	21	22	24

(informations : page 67)

Taille standard



Famille de produits    Pôles    Couleur    Option  
**RP99 5xx VDNN**

Pas    Construction    Fonction

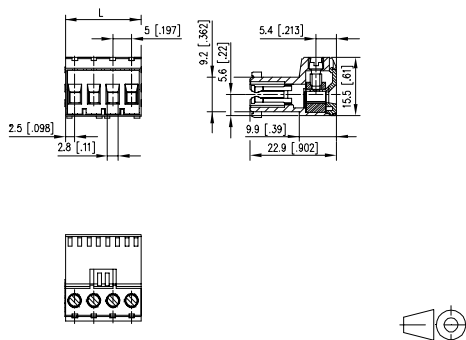
- bornier à vis, embrochable
- pas 5,00 mm, sens de connexion vertical 0°
- système à cage, juxtaposable sans perte de pôle
- couleur gris

### Caractéristiques

6 **us** V / A / AWG 300 / 6 / 24 - 12

Catégorie de surtension	III	III	II
Degré de pollution	3	2	2
Tension nominale	250,0 V	630,0 V	630,0 V
Tension d'essai	4,0 kV	4,0 kV	4,0 kV
Classe d'isolation	CTI 600		
Dimension de câble solide	0,2 - 2,5 mm <sup>2</sup>		
Dimension de câble multibrin	0,2 - 2,5 mm <sup>2</sup>		
Dimension de câble solide	AWG 24 - 12		
Dimension de câble multibrin	AWG 24 - 12		
Distance dans l'air et ligne de fuite	3,2 mm		
Degré de protection selon IEC 60529	IP 20		
Longueur de dénudage min.	6,5 mm		
Couleur	gris		

### Schéma dimensionnel



L = (Nombre de pôles - 1) x pas + 5 mm

Référence

RP995  VDNN

Compléter la référence en indiquant le nombre de pôles.

	02	03	04	05	06	07	08
09	10	11	12				

(informations : page 67)

Taille standard

**Embases compatibles**

au RP026xxIBWU	Page
PR016xxVBHC (Type 018)	179
PR016xxVBVC (Type 028)	180
PM016xxVBHC	180

**Accessoires**

pour RP026xxIBWU	Page
750150	286
750151	286
710121	290
710122	290
716846	293

**Embases compatibles**

au RP016xxVBLC	Page
PR066xxHBEC (Type 478)	176
PR066xxHBBN (Type 178)	176
PT106xxHGDN (Type 292)	177
PT116xxHBEC (Type 229)	177
PT116xxHBBN (Type 230)	178
PR066xxVBEC (Type 479)	182
PR066xxVBBN (Type 179)	182
PT106xxVGDN (Type 290)	183
PT116xxVBEC (Type 219)	183
PT116xxVBBN (Type 220)	184

**Accessoires**

pour RP016xxVBLC	Page
700025	298



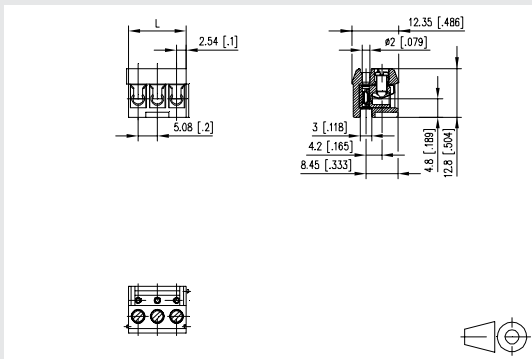
Famille de produits	Pôles	Couleur	Option
<b>RP02</b>	<b>6xx</b>	<b>I</b>	<b>BWU</b> *(Type 079)
Pas	Construction	Fonction	*Ancienne numérotation

- bornier à vis, embrochable
- pas 5,08 mm, sens de connexion horizontal 90°
- protège-fil, modulaire
- couleur noir
- entrée de fil perpendiculaire au sens d'enfichage, lamelle

**Caractéristiques**

<b>UL</b> V / A / AWG	300 / 15 / 22 - 14
10 A / 125 V / 2,5 kV / 3 / 0,33 - 2,5 mm <sup>2</sup> / IEC 61984	
Catégorie de surtension	III III II
Degré de pollution	3 2 2
Tension nominale	160 V 400 V 400 V
Tension d'essai	2,5 kV 2,5 kV 2,5 kV
Classe d'isolation	CTI 600
Dimension de câble solide	0,33 - 2,0 mm <sup>2</sup>
Dimension de câble solide	AWG 22 - 14
Dimension de câble multibrin	AWG 22 - 14
Distance dans l'air et ligne de fuite	2,3 mm
Degré de protection selon IEC 60529	IP 00
Longueur de dénudage min.	6 mm
Couleur	noir

**Schéma dimensionnel**



L = (Nombre de pôles - 1) x pas + 5,08 mm

Référence **310791**  Compléter la référence en indiquant le nombre de pôles.

	<b>02</b>	<b>03</b>					

(informations : page 67)

Taille standard



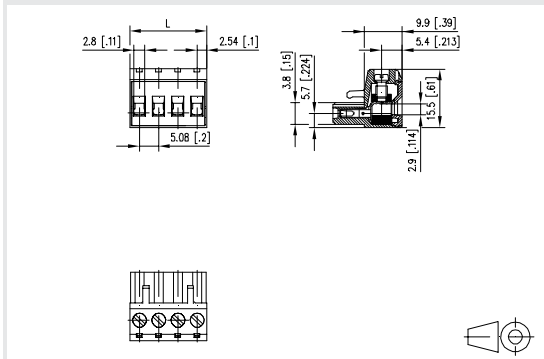
Famille de produits	Pôles	Couleur	Option
<b>RP01</b>	<b>6xx</b>	<b>V</b>	<b>BLC</b> *(Type 249)
Pas	Construction	Fonction	*Ancienne numérotation

- bornier à vis, embrochable
- pas 5,08 mm, sens de connexion vertical 0°
- système à cage, juxtaposable sans perte de pôle
- couleur noir
- entrée de fil face codable perpendiculaire au sens d'enfichage

**Caractéristiques**

<b>UL</b> V / A / AWG	300 / 16 / 28 - 12
13,5 A / 320 V / 4 kV / 3 / 0,08 - 2,5 mm <sup>2</sup> / IEC 61984	
Catégorie de surtension	III III II
Degré de pollution	3 2 2
Tension nominale	250 V 630 V 630 V
Tension d'essai	4,0 kV 4,0 kV 4 kV
Classe d'isolation	CTI 600
Dimension de câble solide	0,08 - 2,5 mm <sup>2</sup>
Dimension de câble multibrin	0,08 - 2,5 mm <sup>2</sup>
Dimension de câble solide	AWG 28 - 12
Dimension de câble multibrin	AWG 28 - 12
Distance dans l'air et ligne de fuite	3,6 mm
Degré de protection selon IEC 60529	IP 20
Longueur de dénudage min.	8 mm
Couleur	noir

**Schéma dimensionnel**



L = (Nombre de pôles - 1) x pas + 5,08 mm

Référence **312491**  Compléter la référence en indiquant le nombre de pôles.

	<b>02</b>	<b>03</b>	<b>04</b>	<b>05</b>	<b>06</b>	<b>07</b>	<b>08</b>
<b>09</b>	<b>10</b>	<b>11</b>	<b>12</b>	<b>13</b>	<b>14</b>	<b>15</b>	<b>16</b>
<b>17</b>	<b>18</b>	<b>19</b>	<b>20</b>	<b>21</b>	<b>22</b>	<b>23</b>	<b>24</b>

(informations : page 67)

Taille standard



**Embases compatibles**

au RP016xxSBLC	Page
PR066xxHBEC (Type 478)	176
PR066xxHBBN (Type 178)	176
PT106xxHGDN (Type 292)	177
PT116xxHBEC (Type 229)	177
PT116xxHBBN (Type 230)	178
PT166xxHGDN (Type 288)	179
PR066xxVBEC (Type 479)	182
PR066xxVBBN (Type 179)	182
PT106xxVGDN (Type 290)	183
PT116xxVBEC (Type 219)	183
PT116xxVBBN (Type 220)	184
PT166xxVGDN (Type 286)	185

**Accessoires** Page

pour RP016xxSBLC 700025 298

**Embases compatibles**

au RP016xxVBLF	Page
PT116xxHBBF (Type 236)	178
PR066xxHBBF (Type 398)	181
PT116xxVBBF (Type 235)	184

**Accessoires** Page

pour RP016xxVBLF 700025 298



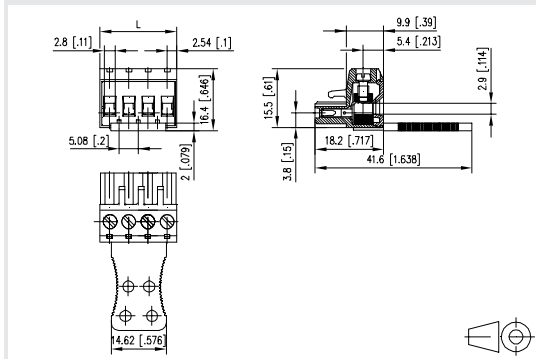
Famille de produits	Pôles	Couleur	Option
<b>RP016xxSBLC</b>			<b>* (Type 250)</b>
Pas	Construction	Fonction	*Ancienne numérotation

- bornier à vis, embrochable
- pas 5,08 mm, sens de connexion vertical 0°
- système à cage, juxtaposable sans perte de pôle
- couleur noir
- entrée de fil face non codable parallèle au sens d'enfichage, languette de fixation de câble

**Caractéristiques**

<b>US</b> V / A / AWG	300 / 16 / 28 - 12		
13,5 A / 320 V / 4 kV / 3 / 0,08 - 2,5 mm <sup>2</sup> / IEC 61984			
Catégorie de surtension	III	III	II
Degré de pollution	3	2	2
Tension nominale	250 V	630 V	630 V
Tension d'essai	4,0 kV	4,0 kV	4 kV
Classe d'isolation	CTI 600		
Dimension de câble solide	0,08 - 2,5 mm <sup>2</sup>		
Dimension de câble multibrin	0,08 - 2,5 mm <sup>2</sup>		
Dimension de câble solide	AWG 28 - 12		
Dimension de câble multibrin	AWG 28 - 12		
Distance dans l'air et ligne de fuite	3,6 mm		
Degré de protection selon IEC 60529	IP 00		
Longueur de dénudage min.	8 mm		
Couleur	noir		

**Schéma dimensionnel**



L = (Nombre de pôles - 1) x pas + 5,08 mm

Référence

312501

Compléter la référence en indiquant le nombre de pôles.

	03	04	05	06	07	08	09
10	11	12					

(informations : page 67)

Taille standard



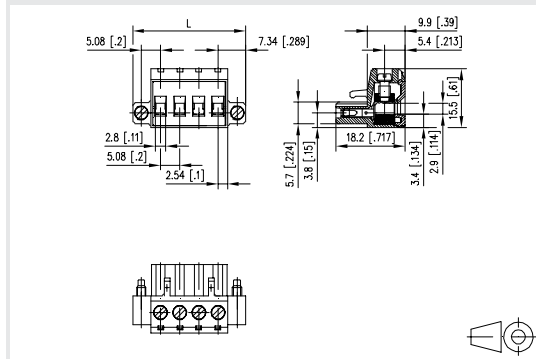
Famille de produits	Pôles	Couleur	Option
<b>RP016xxVBLF</b>			<b>* (Type 251)</b>
Pas	Construction	Fonction	*Ancienne numérotation

- bornier à vis, embrochable
- pas 5,08 mm, sens de connexion vertical 0°
- système à cage
- couleur noir, bride
- entrée de fil face codable perpendiculaire au sens d'enfichage

**Caractéristiques**

<b>US</b> V / A / AWG	300 / 16 / 28 - 12		
13,5 A / 320 V / 4 kV / 3 / 0,08 - 2,5 mm <sup>2</sup> / IEC 61984			
Catégorie de surtension	III	III	II
Degré de pollution	3	2	2
Tension nominale	250 V	630 V	630 V
Tension d'essai	4,0 kV	4,0 kV	4 kV
Classe d'isolation	CTI 600		
Dimension de câble solide	0,08 - 2,5 mm <sup>2</sup>		
Dimension de câble multibrin	0,08 - 2,5 mm <sup>2</sup>		
Dimension de câble solide	AWG 28 - 12		
Dimension de câble multibrin	AWG 28 - 12		
Distance dans l'air et ligne de fuite	3,6 mm		
Degré de protection selon IEC 60529	IP 20		
Longueur de dénudage min.	8 mm		
Couleur	noir		

**Schéma dimensionnel**



L = (Nombre de pôles - 1) x pas + 14,68 mm

Référence

312511

Compléter la référence en indiquant le nombre de pôles.

	02	03	04	05	06	07	08
09	10	11	12	13	14	15	16
17	18	19	20	21	22	23	24

(informations : page 67)

Taille standard

**Embases compatibles**

au RP036xxHBLC	Page
PR066xxHBEC (Type 478)	176
PR066xxHBBN (Type 178)	176
PT116xxHBEC (Type 229)	177
PT116xxHBBN (Type 230)	178
PR066xxVBEC (Type 479)	182
PT116xxVBEC (Type 219)	183
PT116xxVBBN (Type 220)	184

**Accessoires**

pour RP036xxHBLC	Page
700025	298

**Embases compatibles**

au RP036xxHBLD	Page
PR066xxHBEC (Type 478)	176
PR066xxHBBN (Type 178)	176
PT116xxHBEC (Type 229)	177
PT116xxHBBN (Type 230)	178
PT166xxHGDN (Type 288)	179
PR066xxVBEC (Type 479)	182
PT116xxVBEC (Type 219)	183
PT116xxVBBN (Type 220)	184
PT166xxVGDN (Type 286)	185

**Accessoires**

pour RP036xxHBLD	Page
700025	298



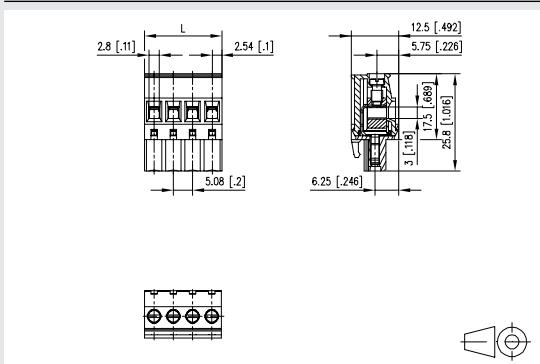
Famille de produits	Pôles	Couleur	Option
<b>RP036xxHBLC</b>	<b>6</b>	<b>HB</b>	<b>L C</b>
Pas	Construction	Fonction	*Ancienne numérotation
			<b>*(Type 213)</b>

- bornier à vis, embrochable
- pas 5,08 mm, sens de connexion horizontal 90°
- système à cage, juxtaposable sans perte de pôle
- couleur noir
- entrée de fil face non codable perpendiculaire au sens d'enfi-chage

**Caractéristiques**

300 / 12 / 28 - 12	
13,5 A / 320 V / 4 kV / 3 / 0,08 - 2,5 mm <sup>2</sup> / IEC 61984	
Catégorie de surtension	III III II
Degré de pollution	3 2 2
Tension nominale	250 V 630 V 630 V
Tension d'essai	4,0 kV 4,0 kV 4 kV
Classe d'isolation	CTI 600
Dimension de câble solide	0,08 - 4 mm <sup>2</sup>
Dimension de câble multibrin	0,08 - 2,5 mm <sup>2</sup>
Dimension de câble solide	AWG 28 - 12
Dimension de câble multibrin	AWG 28 - 12
Distance dans l'air et ligne de fuite	3,2 mm
Degré de protection selon IEC 60529	IP 20
Longueur de dénudage min.	8 mm
Couleur	noir

**Schéma dimensionnel**



L = (Nombre de pôles - 1) x pas + 5,08 mm

Référence **312131**

Compléter la référence en indiquant le nombre de pôles.

	02	03	04	05	06	07	08
	09	10	11	12	13	14	15
	16	17	18	19	20	21	22
	23	24					

(informations : page 67)

Taille standard



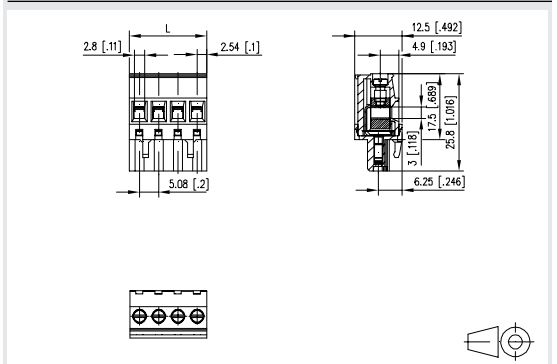
Famille de produits	Pôles	Couleur	Option
<b>RP036xxHBLD</b>	<b>6</b>	<b>HB</b>	<b>L D</b>
Pas	Construction	Fonction	*Ancienne numérotation
			<b>*(Type 214)</b>

- bornier à vis, embrochable
- pas 5,08 mm, sens de connexion horizontal 90°
- système à cage, juxtaposable sans perte de pôle
- couleur noir
- entrée de fil face codable perpendiculaire au sens d'enfi-chage

**Caractéristiques**

300 / 12 / 28 - 12	
13,5 A / 320 V / 4 kV / 3 / 0,08 - 2,5 mm <sup>2</sup> / IEC 61984	
Catégorie de surtension	III III II
Degré de pollution	3 2 2
Tension nominale	250 V 630 V 630 V
Tension d'essai	4,0 kV 4,0 kV 4 kV
Classe d'isolation	CTI 600
Dimension de câble solide	0,08 - 4 mm <sup>2</sup>
Dimension de câble multibrin	0,08 - 2,5 mm <sup>2</sup>
Dimension de câble solide	AWG 28 - 12
Dimension de câble multibrin	AWG 28 - 12
Distance dans l'air et ligne de fuite	3,2 mm
Degré de protection selon IEC 60529	IP 20
Longueur de dénudage min.	8 mm
Couleur	noir

**Schéma dimensionnel**



L = (Nombre de pôles - 1) x pas + 5,08 mm

Référence **312141**

Compléter la référence en indiquant le nombre de pôles.

	02	03	04	05	06	07	08
	09	10	11	12	13	14	15
	16	17	18	19	20	21	22
	23	24					

(informations : page 67)

Taille standard

**Embases compatibles**

au RP036xxHBLF	Page
PT116xxHBBF (Type 236)	178
PT116xxVBBF (Type 235)	184

**Accessoires**

pour RP036xxHBLF	Page
700025	298

**Embases compatibles**

au RP036xxHBL	Page
PT116xxHBBF (Type 236)	178
PT116xxVBBF (Type 235)	184

**Accessoires**

pour RP036xxHBL	Page
700025	298



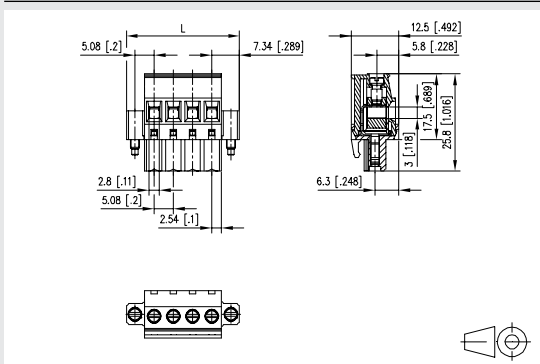
Famille de produits	Pôles	Couleur	Option
<b>RP036xxHBLF</b>	<b>6</b>	<b>HB</b>	<b>L</b>
Pas	Construction	Fonction	*Ancienne numérotation
			<b>F</b> *(Type 217)

- bornier à vis, embrochable
- pas 5,08 mm, sens de connexion horizontal 90°
- système à cage
- couleur noir, bride
- entrée de fil face non codable perpendiculaire au sens d'enfichage

**Caractéristiques**

<b>US</b> V / A / AWG	300 / 12 / 28 - 12
13,5 A / 320 V / 4 kV / 3 / 0,08 - 2,5 mm <sup>2</sup> / IEC 61984	
Catégorie de surtension	III III II
Degré de pollution	3 2 2
Tension nominale	250 V 630 V 630 V
Tension d'essai	4,0 kV 4,0 kV 4 kV
Classe d'isolation	CTI 600
Dimension de câble solide	0,08 - 4 mm <sup>2</sup>
Dimension de câble multibrin	0,08 - 2,5 mm <sup>2</sup>
Dimension de câble solide	AWG 28 - 12
Dimension de câble multibrin	AWG 28 - 12
Distance dans l'air et ligne de fuite	3,2 mm
Degré de protection selon IEC 60529	IP 20
Longueur de dénudage min.	8 mm
Couleur	noir

**Schéma dimensionnel**



L = (Nombre de pôles - 1) x pas + 14,68 mm

Référence **312171**  Compléter la référence en indiquant le nombre de pôles.

	02	03	04	05	06	07	08
	09	10	11	12			

(informations : page 67)

**Taille standard**



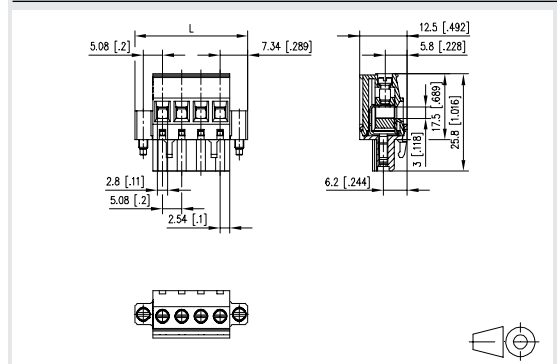
Famille de produits	Pôles	Couleur	Option
<b>RP036xxHBL S</b>	<b>6</b>	<b>HB</b>	<b>S</b>
Pas	Construction	Fonction	*Ancienne numérotation
			<b>L</b> *(Type 218)

- bornier à vis, embrochable
- pas 5,08 mm, sens de connexion horizontal 90°
- système à cage
- couleur noir, bride
- entrée de fil face codable perpendiculaire au sens d'enfichage

**Caractéristiques**

<b>US</b> V / A / AWG	300 / 12 / 28 - 12
13,5 A / 320 V / 4 kV / 3 / 0,08 - 2,5 mm <sup>2</sup> / IEC 61984	
Catégorie de surtension	III III II
Degré de pollution	3 2 2
Tension nominale	250 V 630 V 630 V
Tension d'essai	4,0 kV 4,0 kV 4 kV
Classe d'isolation	CTI 600
Dimension de câble solide	0,08 - 4 mm <sup>2</sup>
Dimension de câble multibrin	0,08 - 2,5 mm <sup>2</sup>
Dimension de câble solide	AWG 28 - 12
Dimension de câble multibrin	AWG 28 - 12
Distance dans l'air et ligne de fuite	3,2 mm
Degré de protection selon IEC 60529	IP 20
Longueur de dénudage min.	8 mm
Couleur	noir

**Schéma dimensionnel**



L = (Nombre de pôles - 1) x pas + 14,68 mm

Référence **312181**  Compléter la référence en indiquant le nombre de pôles.

	02	03	04	05	06	07	08
	09	10	11	12			

(informations : page 67)

**Taille standard**

## Embases compatibles

au RP018xxVBLC	Page
PT118xxHBEC (Type 265)	186
PT118xxHBBC (Type 266)	186
PT118xxVBEC (Type 263)	187
PT118xxVBBC (Type 264)	187

## Accessoires

pour RP018xxVBLC 700025	Page
	298



Famille de produits	Pôles	Couleur	Option
<b>RP018xxVBLC</b>			<b>C</b> *(Type 262)
	Pas	Construction	Fonction

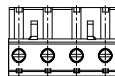
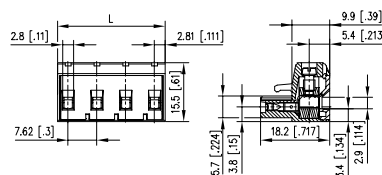
\*Ancienne numérotation

- bornier à vis, embrochable
- pas 7,62 mm, sens de connexion vertical 0°
- système à cage, juxtaposable sans perte de pôle
- couleur noir
- entrée de fil face codable perpendiculaire au sens d'enfi-chage

## Caractéristiques

V / A / AWG	300 / 15 / 28 - 14		
13,5 A / 500 V / 6 kV / 3 / 0,08 - 2,5 mm <sup>2</sup> / IEC 61984			
Catégorie de surtension	III	III	II
Degré de pollution	3	2	2
Tension nominale	400 V	1000 V	1000 V
Tension d'essai	6,0 kV	6,0 kV	6 kV
Classe d'isolation	CTI 600		
Dimension de câble solide	0,08 - 2,0 mm <sup>2</sup>		
Dimension de câble multibrin	0,08 - 2,0 mm <sup>2</sup>		
Dimension de câble solide	AWG 28 - 14		
Dimension de câble multibrin	AWG 28 - 14		
Distance dans l'air et ligne de fuite	6,1 mm		
Degré de protection selon IEC 60529	IP 20		
Longueur de dénudage min.	8 mm		
Couleur	noir		

## Schéma dimensionnel



L = (Nombre de pôles - 1) x pas + 5,62 mm

Référence

312621

Compléter la référence en indiquant le nombre de pôles.

	02	03	04	05	06	07	08
09	10	11	12				

(informations : page 67)

Taille standard

**Embases compatibles**

au RP029xxIBWC	Page
PT069xxVBVN (Type 042)	189

**Accessoires**

pour RP029xxIBWC	Page
710084	285
710085	285
710121	290
710122	290
716846	293

**Embases compatibles**

au RP019xxWBLC	Page
PT049xxHBBN (Type 030)	188
PT049xxVBBN (Type 020)	190

**Accessoires**

pour RP019xxWBLC	Page
716906	293



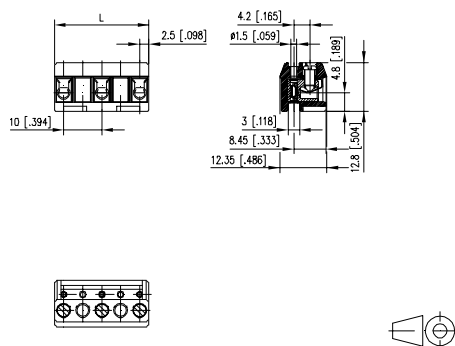
Famille de produits	Pôles	Couleur	Option
<b>RP02</b>	<b>9xx</b>	<b>I</b>	<b>BWC</b> *(Type 007)
Pas	Construction	Fonction	*Ancienne numérotation

- bornier à vis, embrochable
- pas 10,00 mm, sens de connexion horizontal 90°
- protège-fil, juxtaposable sans perte de pôle
- couleur noir

**Caractéristiques**

600 V / A / AWG	600 / 15 / 22 - 12		
10 A / 630 V / 6 kV / 3 / 0,33 - 2,5 mm <sup>2</sup> / IEC 61984			
Catégorie de surtension	III	III	II
Degré de pollution	3	2	2
Tension nominale	500 V	1250 V	1250 V
Tension d'essai	6,0 kV	6,0 kV	6 kV
Classe d'isolation	CTI 600		
Dimension de câble solide	0,33 - 2,5 mm <sup>2</sup>		
Dimension de câble multibrin	0,33 - 2,5 mm <sup>2</sup>		
Dimension de câble solide	AWG 22 - 12		
Dimension de câble multibrin	AWG 22 - 12		
Distance dans l'air et ligne de fuite	7,3 mm		
Degré de protection selon IEC 60529	IP 20		
Longueur de dénudage min.	6 mm		
Couleur	noir		

**Schéma dimensionnel**



L = (Nombre de pôles - 1) x pas + 5 mm

Référence **310072**

Compléter la référence en indiquant le nombre de pôles.

	02	03	04	05	06	07	08
09	10	11	12				

(informations : page 67)

Taille standard



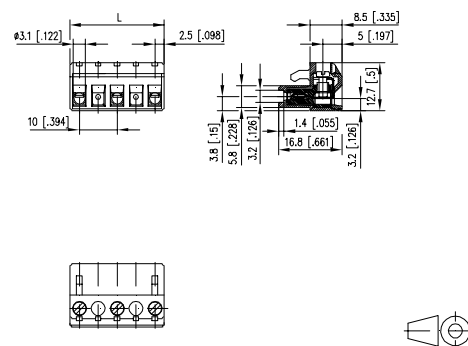
Famille de produits	Pôles	Couleur	Option
<b>RP01</b>	<b>9xx</b>	<b>W</b>	<b>BLC</b> *(Type 049)
Pas	Construction	Fonction	*Ancienne numérotation

- bornier à vis, embrochable
- pas 10,00 mm, sens de connexion vertical 0°
- système à cage, juxtaposable sans perte de pôle
- couleur noir

**Caractéristiques**

600 V / A / AWG	600 / 15 / 22 - 12		
13,5 A / 630 V / 6 kV / 3 / 0,08 - 2,5 mm <sup>2</sup> / IEC 61984			
Catégorie de surtension	III	III	II
Degré de pollution	3	2	2
Tension nominale	630 V	1600 V	1600 V
Tension d'essai	8,0 kV	8 kV	8,0 kV
Classe d'isolation	CTI 600		
Dimension de câble solide	0,33 - 2,5 mm <sup>2</sup>		
Dimension de câble multibrin	0,33 - 2,5 mm <sup>2</sup>		
Dimension de câble solide	AWG 22 - 12		
Dimension de câble multibrin	AWG 22 - 12		
Distance dans l'air et ligne de fuite	9,07 mm		
Degré de protection selon IEC 60529	IP 20		
Longueur de dénudage min.	6 mm		
Couleur	noir		

**Schéma dimensionnel**



L = (Nombre de pôles - 1) x pas + 5 mm

Référence **310492**

Compléter la référence en indiquant le nombre de pôles.

	02	03	04	05	06	07	08
09	10	11	12				

(informations : page 67)

Taille standard

**Embases compatibles**

au RP039xxHBLC Page  
 [PT119xxVBBN (Type 320)] 190

**Accessoires** Page

pour RP039xxHBLC Page  
 700025 298

**Embases compatibles**

au RP019xxVBLC Page  
 [PT119xxVBBN (Type 320)] 190

**Accessoires** Page

pour RP019xxVBLC Page  
 700025 298



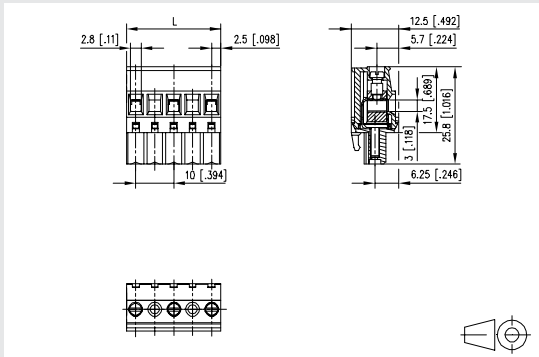
Famille de produits	Pôles	Couleur	Option
<b>RP03</b>	<b>9xx</b>	<b>HB</b>	<b>LC</b> *(Type 313)
Pas	Construction	Fonction	*Ancienne numérotation

- bornier à vis, embrochable
- pas 10,00 mm, sens de connexion horizontal 90°
- système à cage, juxtaposable sans perte de pôle
- couleur noir

**Caractéristiques**

c  V / A / AWG	600 / 12 / 28 - 12		
13,5 A / 630 V / 6 kV / 3 / 0,08 - 2,5 mm <sup>2</sup> / IEC 61984			
Catégorie de surtension	III	III	II
Degré de pollution	3	2	2
Tension nominale	630 V	1600 V	1600 V
Tension d'essai	8,0 kV	8 kV	8,0 kV
Classe d'isolation	CTI 600		
Dimension de câble solide	0,08 - 4 mm <sup>2</sup>		
Dimension de câble multibrin	0,08 - 2,5 mm <sup>2</sup>		
Dimension de câble solide	AWG 28 - 12		
Dimension de câble multibrin	AWG 28 - 12		
Distance dans l'air et ligne de fuite	8,2 mm		
Degré de protection selon IEC 60529	IP 20		
Longueur de dénudage min.	8 mm		
Couleur	noir		

**Schéma dimensionnel**



L = (Nombre de pôles - 1) x pas + 5 mm

Référence **313132**

Compléter la référence en indiquant le nombre de pôles.

	02	03	04	05	06	07	08
	09	10	11	12			

(informations : page 67)

**Taille standard**



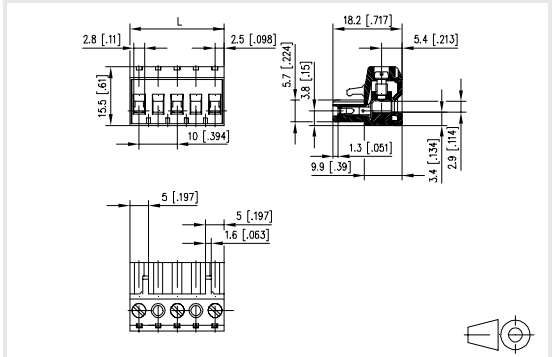
Famille de produits	Pôles	Couleur	Option
<b>RP01</b>	<b>9xx</b>	<b>VB</b>	<b>LC</b> *(Type 349)
Pas	Construction	Fonction	*Ancienne numérotation

- bornier à vis, embrochable
- pas 10,00 mm, sens de connexion vertical 0°
- système à cage, juxtaposable sans perte de pôle
- couleur noir

**Caractéristiques**

c  V / A / AWG	600 / 16 / 28 - 12		
13,5 A / 630 V / 6 kV / 3 / 0,08 - 2,5 mm <sup>2</sup> / IEC 61984			
Catégorie de surtension	III	III	II
Degré de pollution	3	2	2
Tension nominale	630 V	1600 V	1600 V
Tension d'essai	8,0 kV	8 kV	8,0 kV
Classe d'isolation	CTI 600		
Dimension de câble solide	0,08 - 4 mm <sup>2</sup>		
Dimension de câble multibrin	0,08 - 2,5 mm <sup>2</sup>		
Dimension de câble solide	AWG 28 - 12		
Dimension de câble multibrin	AWG 28 - 12		
Distance dans l'air et ligne de fuite	8,6 mm		
Degré de protection selon IEC 60529	IP 20		
Longueur de dénudage min.	8 mm		
Couleur	noir		

**Schéma dimensionnel**



L = (Nombre de pôles - 1) x pas + 5 mm

Référence **313492**

Compléter la référence en indiquant le nombre de pôles.

	02	03	04	05	06	07	08
	09	10	11	12			

(informations : page 67)

**Taille standard**

### Embases compatibles

au RP019xxVBLF	Page
PT119xxHBBF (Type 336)	189
PT119xxVBBF (Type 335)	191

### Accessoires

pour RP019xxVBLF	Page
700025	298



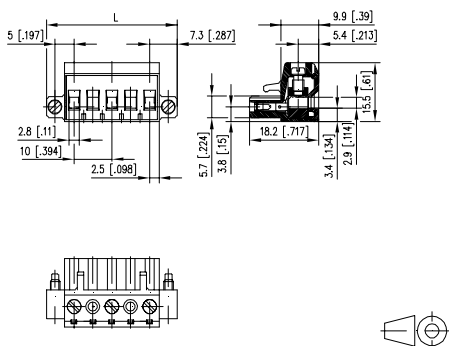
Famille de produits	Pôles	Couleur	Option
<b>RP019xxVBLF</b>	<b>9</b>	<b>VB</b>	<b>L F</b>
Pas	Construction	Fonction	*Ancienne numérotation

- bornier à vis, embrochable
- pas 10,00 mm, sens de connexion vertical 0°
- système à cage
- couleur noir, bride

### Caractéristiques

600 V / A / AWG	600 / 16 / 28 - 12		
13,5 A / 630 V / 6 kV / 3 / 0,08 - 2,5 mm <sup>2</sup> / IEC 61984			
Catégorie de surtension	III	III	II
Degré de pollution	3	2	2
Tension nominale	630 V	1600 V	1600 V
Tension d'essai	8,0 kV	8 kV	8,0 kV
Classe d'isolation	CTI 600		
Dimension de câble solide	0,08 - 2,5 mm <sup>2</sup>		
Dimension de câble multibrin	0,08 - 2,5 mm <sup>2</sup>		
Dimension de câble solide	AWG 28 - 12		
Dimension de câble multibrin	AWG 28 - 12		
Distance dans l'air et ligne de fuite	8,6 mm		
Degré de protection selon IEC 60529	IP 20		
Longueur de dénudage min.	8 mm		
Couleur	noir		

### Schéma dimensionnel



L = (Nombre de pôles - 1) x pas + 14,6 mm

Référence

313512

Compléter la référence en indiquant le nombre de pôles.

<input type="text"/>	02	03	04	05	06	07	08
09	10	11	12				

(informations : page 67)

Taille standard

**Embases compatibles**

au RP01AxxVBLC		Page
	PT116xxVBEC (Type 219)	183
	PT116xxVBBN (Type 220)	184
	PT11AxxHBEC (Type 229)	192
	PT11AxxHBBN (Type 230)	192

**Embases compatibles**

au RP01AxxVBLF		Page
	PT11AxxHBBF (Type 236)	193
	PT11AxxVBBF (Type 235)	194

**Accessoires**

pour RP01AxxVBLF		Page
	700025	298

Borniers pour CI

U | Contact



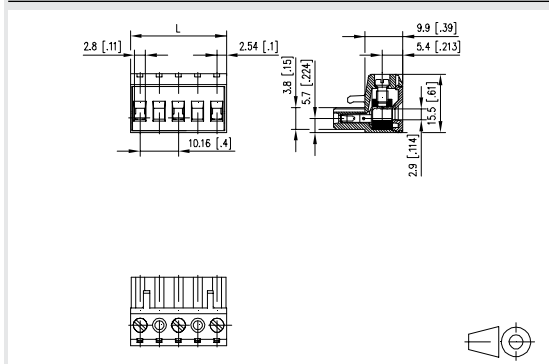
Famille de produits	Pôles	Couleur	Option
<b>RP01</b>	<b>Axx</b>	<b>VB</b>	<b>LC</b> *(Type 249)
Pas	Construction	Fonction	*Ancienne numérotation

- bornier à vis, embrochable
- pas 10,16 mm, sens de connexion vertical 0°
- système à cage, juxtaposable sans perte de pôle
- couleur noir

**Caractéristiques**

<b>US</b> V / A / AWG	600 / 16 / 28 - 12		
13,5 A / 630 V / 6 kV / 3 / 0,08 - 2,5 mm <sup>2</sup> / IEC 61984			
Catégorie de surtension	III	III	II
Degré de pollution	3	2	2
Tension nominale	630 V	1600 V	1600 V
Tension d'essai	8,0 kV	8 kV	8,0 kV
Classe d'isolation	CTI 600		
Dimension de câble solide	0,08 - 4 mm <sup>2</sup>		
Dimension de câble multibrin	0,08 - 2,5 mm <sup>2</sup>		
Dimension de câble solide	AWG 28 - 12		
Dimension de câble multibrin	AWG 28 - 12		
Distance dans l'air et ligne de fuite	8,68 mm		
Degré de protection selon IEC 60529	IP 20		
Longueur de dénudage min.	8 mm		
Couleur	noir		

**Schéma dimensionnel**



L = (Nombre de pôles - 1) x pas + 5,08 mm

Référence **312492**

Compléter la référence en indiquant le nombre de pôles.

	02	03	04	05	06	07	08
	09	10	11	12			

(informations : page 67)

Taille standard



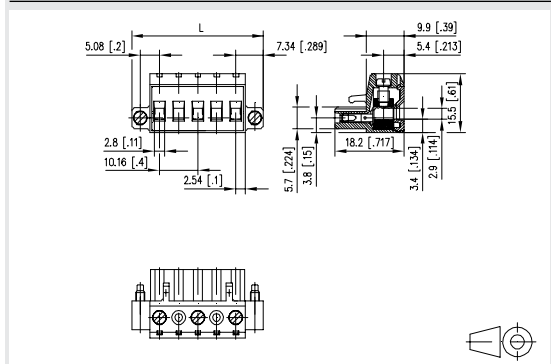
Famille de produits	Pôles	Couleur	Option
<b>RP01</b>	<b>Axx</b>	<b>VB</b>	<b>LF</b> *(Type 251)
Pas	Construction	Fonction	*Ancienne numérotation

- bornier à vis, embrochable
- pas 10,16 mm, sens de connexion vertical 0°
- système à cage
- couleur noir, bride

**Caractéristiques**

<b>US</b> V / A / AWG	600 / 16 / 28 - 12		
13,5 A / 630 V / 6 kV / 3 / 0,08 - 2,5 mm <sup>2</sup> / IEC 61984			
Catégorie de surtension	III	III	II
Degré de pollution	3	2	2
Tension nominale	630 V	1600 V	1600 V
Tension d'essai	8,0 kV	8 kV	8,0 kV
Classe d'isolation	CTI 600		
Dimension de câble solide	0,08 - 4 mm <sup>2</sup>		
Dimension de câble multibrin	0,08 - 2,5 mm <sup>2</sup>		
Dimension de câble solide	AWG 28 - 12		
Dimension de câble multibrin	AWG 28 - 12		
Distance dans l'air et ligne de fuite	8,68 mm		
Degré de protection selon IEC 60529	IP 20		
Longueur de dénudage min.	8 mm		
Couleur	noir		

**Schéma dimensionnel**



L = (Nombre de pôles - 1) x pas + 14,68 mm

Référence **312512**

Compléter la référence en indiquant le nombre de pôles.

	02	03	04	05	06	07	08
	09	10	11	12			

(informations : page 67)

Taille standard



**Embases compatibles**

au RP03AxxHBLC	Page
PT11AxxHBEC (Type 229)	192
PT11AxxHBBN (Type 230)	192
PT11AxxVBEC (Type 219)	193
PT11AxxVBBN (Type 220)	194

**Accessoires**

pour RP03AxxHBLC	Page
700025	298

**Embases compatibles**

au RP03AxxHBLD	Page
PT11AxxHBEC (Type 229)	192
PT11AxxHBBN (Type 230)	192
PT11AxxVBEC (Type 219)	193
PT11AxxVBBN (Type 220)	194

**Accessoires**

pour RP03AxxHBLD	Page
700025	298



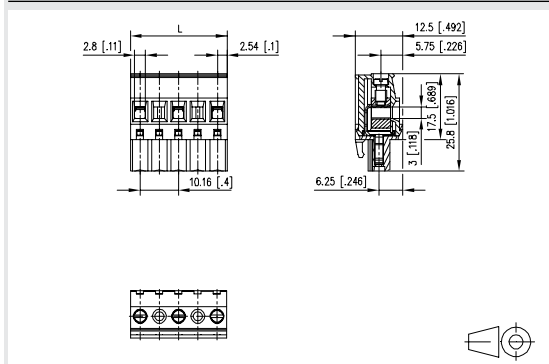
Famille de produits	Pôles	Couleur	Option
<b>RP03AxxHBLC</b>			*(Type 213)
Pas	Construction	Fonction	*Ancienne numérotation

- bornier à vis, embrochable
- pas 10,16 mm, sens de connexion horizontal 90°
- système à cage, juxtaposable sans perte de pôle
- couleur noir

**Caractéristiques**

V / A / AWG	600 / 12 / 28 - 12		
13,5 A / 630 V / 6 kV / 3 / 0,08 - 2,5 mm <sup>2</sup> / IEC 61984			
Catégorie de surtension	III	III	II
Degré de pollution	3	2	2
Tension nominale	630 V	1600 V	1600 V
Tension d'essai	8,0 kV	8 kV	8,0 kV
Classe d'isolation	CTI 600		
Dimension de câble solide	0,08 - 4 mm <sup>2</sup>		
Dimension de câble multibrin	0,08 - 2,5 mm <sup>2</sup>		
Dimension de câble solide	AWG 28 - 12		
Dimension de câble multibrin	AWG 28 - 12		
Distance dans l'air et ligne de fuite	8,28 mm		
Degré de protection selon IEC 60529	IP 20		
Longueur de dénudage min.	8 mm		
Couleur	noir		

**Schéma dimensionnel**



L = (Nombre de pôles - 1) x pas + 5,08 mm

Référence

312132

Compléter la référence en indiquant le nombre de pôles.

	02	03	04	05	06	07	08
09							

(informations : page 67)

Taille standard



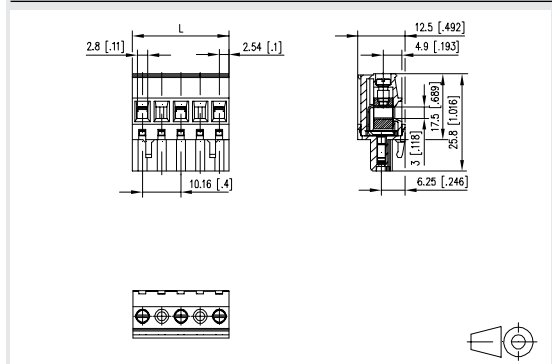
Famille de produits	Pôles	Couleur	Option
<b>RP03AxxHBLD</b>			*(Type 214)
Pas	Construction	Fonction	*Ancienne numérotation

- bornier à vis, embrochable
- pas 10,16 mm, sens de connexion horizontal 90°
- système à cage, juxtaposable sans perte de pôle
- couleur noir

**Caractéristiques**

V / A / AWG	600 / 12 / 28 - 12		
13,5 A / 630 V / 6 kV / 3 / 0,08 - 2,5 mm <sup>2</sup> / IEC 61984			
Catégorie de surtension	III	III	II
Degré de pollution	3	2	2
Tension nominale	630 V	1600 V	1600 V
Tension d'essai	8,0 kV	8 kV	8,0 kV
Classe d'isolation	CTI 600		
Dimension de câble solide	0,08 - 4 mm <sup>2</sup>		
Dimension de câble multibrin	0,08 - 2,5 mm <sup>2</sup>		
Dimension de câble solide	AWG 28 - 12		
Dimension de câble multibrin	AWG 28 - 12		
Distance dans l'air et ligne de fuite	8,28 mm		
Degré de protection selon IEC 60529	IP 20		
Longueur de dénudage min.	8 mm		
Couleur	noir		

**Schéma dimensionnel**



L = (Nombre de pôles - 1) x pas + 5,08 mm

Référence

312142

Compléter la référence en indiquant le nombre de pôles.

	02	03	04	05	06	07	08
09							

(informations : page 67)

Taille standard

**Embases compatibles**

au RP03AxxHBLF Page

PT11AxxHBBF (Type 236) 193

PT11AxxVBBF (Type 235) 194

**Accessoires** Page

pour RP03AxxHBLF 700025 298

**Embases compatibles**

au RP03AxxHBLF Page

PT11AxxHBBF (Type 236) 193

PT11AxxVBBF (Type 235) 194

**Accessoires** Page

pour RP03AxxHBLF 700025 298



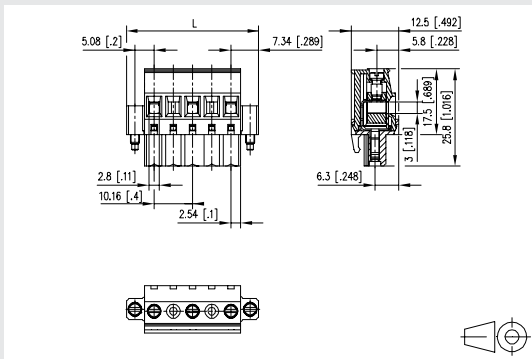
Famille de produits	Pôles	Couleur	Option			
<b>RP03</b>	<b>Axx</b>	<b>HBLF</b>	<b>F</b>	*(Type 217)		
Pas	Construction	Fonction	*Ancienne numérotation			

- bornier à vis, embrochable
- pas 10,16 mm, sens de connexion horizontal 90°
- système à cage
- couleur noir, bride

**Caractéristiques**

	V / A / AWG	600 / 12 / 28 - 12
	13,5 A / 630 V / 4 kV / 3 / 0,08 - 2,5 mm <sup>2</sup> / IEC 61984	
Catégorie de surtension	III	III II
Degré de pollution	3	2 2
Tension nominale	630 V	1600 V 1600 V
Tension d'essai	8,0 kV	8 kV 8,0 kV
Classe d'isolation	CTI 600	
Dimension de câble solide	0,08 - 4 mm <sup>2</sup>	
Dimension de câble multibrin	0,08 - 2,5 mm <sup>2</sup>	
Dimension de câble solide	AWG 28 - 12	
Dimension de câble multibrin	AWG 28 - 12	
Distance dans l'air et ligne de fuite	8,28 mm	
Degré de protection selon IEC 60529	IP 20	
Longueur de dénudage min.	8 mm	
Couleur	noir	

**Schéma dimensionnel**



L = (Nombre de pôles - 1) x pas + 14,68 mm

Référence

312172 

02	03	04	05	06		

(informations : page 67)

Taille standard



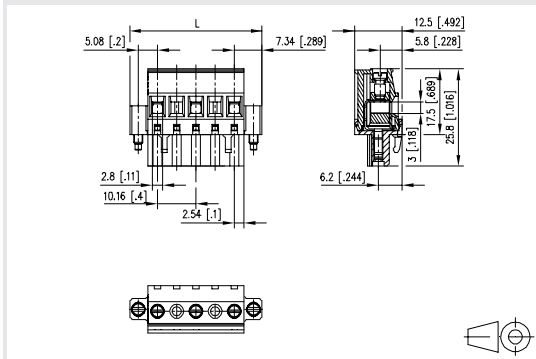
Famille de produits	Pôles	Couleur	Option			
<b>RP03</b>	<b>Axx</b>	<b>HBL</b>	<b>S</b>	*(Type 218)		
Pas	Construction	Fonction	*Ancienne numérotation			

- bornier à vis, embrochable
- pas 10,16 mm, sens de connexion horizontal 90°
- système à cage
- couleur noir, bride

**Caractéristiques**

	V / A / AWG	600 / 12 / 28 - 12
	13,5 A / 630 V / 4 kV / 3 / 0,08 - 2,5 mm <sup>2</sup> / IEC 61984	
Catégorie de surtension	III	III II
Degré de pollution	3	2 2
Tension nominale	630 V	1600 V 1600 V
Tension d'essai	8,0 kV	8 kV 8,0 kV
Classe d'isolation	CTI 600	
Dimension de câble solide	0,08 - 4 mm <sup>2</sup>	
Dimension de câble multibrin	0,08 - 2,5 mm <sup>2</sup>	
Dimension de câble solide	AWG 28 - 12	
Dimension de câble multibrin	AWG 28 - 12	
Distance dans l'air et ligne de fuite	8,28 mm	
Degré de protection selon IEC 60529	IP 20	
Longueur de dénudage min.	8 mm	
Couleur	noir	

**Schéma dimensionnel**



L = (Nombre de pôles - 1) x pas + 14,68 mm

Référence

312182 

02	03	04	05	06		

(informations : page 67)

Taille standard



**360272 | Bornier unipolaire M2.6**

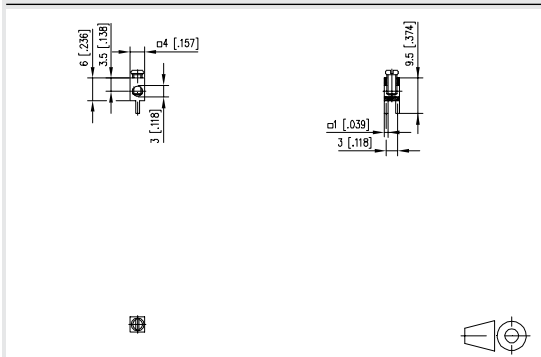
- bornier à vis, soudable, double broches à souder
- sens de connexion horizontal 90°
- couleur métal
- sans boîtier, vis serrée à la main (sécurité transport)

**Caractéristiques**

**RI** A / AWG 15 / 26 - 14

Catégorie de surtension	III	III	II
Degré de pollution	3	2	2
Tension d'essai	0.8 kV	4 kV	2.5 kV
Dimension de câble solide	0,13 - 2 mm <sup>2</sup>		
Dimension de câble multibrin	0,13 - 1,5 mm <sup>2</sup>		
Dimension de câble solide	AWG 26 - 14		
Dimension de câble multibrin	AWG 26 - 14		
Dimensions picot soudable	2 x 1,0 mm		
Diamètre de perçage préconisé pour le CI	ø 1,5 mm		
Longueur picot soudable	3,5 mm		
Degré de protection selon IEC 60529	IP 00		
Couleur	métallique		

**Schéma dimensionnel**



Référence	Couleur	Propriété 1	Propriété 2		
360272	métallique				



**360273 | Bornier unipolaire M2.6**

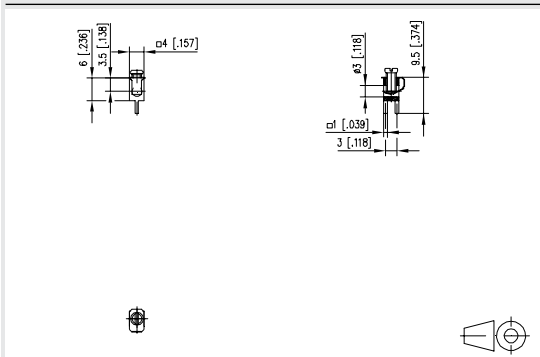
- bornier à vis, soudable, double broches à souder
- sens de connexion horizontal 90°
- protège-fil
- couleur métal
- sans boîtier, vis serrée à la main (sécurité transport)

**Caractéristiques**

**RI** A / AWG 15 / 26 - 14

Catégorie de surtension	III	III	II
Degré de pollution	3	2	2
Tension d'essai	0.8 kV	4 kV	2.5 kV
Dimension de câble solide	0,13 - 2 mm <sup>2</sup>		
Dimension de câble multibrin	0,13 - 1,5 mm <sup>2</sup>		
Dimension de câble solide	AWG 26 - 14		
Dimension de câble multibrin	AWG 26 - 14		
Dimensions picot soudable	2 x 1,0 mm		
Diamètre de perçage préconisé pour le CI	ø 1,5 mm		
Longueur picot soudable	3,5 mm		
Couleur	métallique		

**Schéma dimensionnel**



Référence	Couleur	Propriété 1	Propriété 2		
360273	métallique				

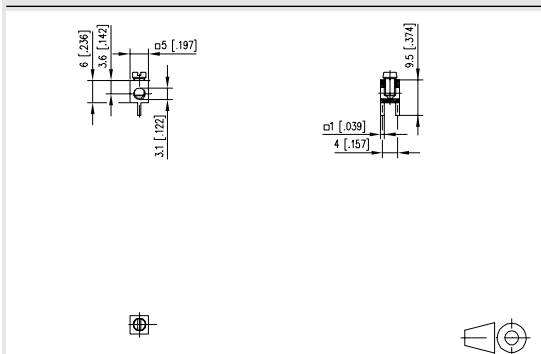

**360410 | Bornier unipolaire M3**

- bornier à vis, soudable, convient pour THR, double broches à souder
- sens de connexion horizontal 90°
- couleur métal
- emballage Tape & Reel
- sans boîtier, vis serrée à la main (sécurité transport)

**Caractéristiques**

A / AWG 15 / 30 - 18

Dimension de câble solide	0,05 - 1,5 mm <sup>2</sup>
Dimension de câble multibrin	0,05 - 1,0 mm <sup>2</sup>
Dimension de câble solide	AWG 30 - 16
Dimension de câble multibrin	AWG 30 - 18
Dimensions picot soudable	2 x 1,0 mm
Diamètre de perçage préconisé pour le CI	ø 1,5 mm
Longueur picot soudable	3,5 mm
Degré de protection selon IEC 60529	IP 00
Couleur	métallique

**Schéma dimensionnel**


Référence	Couleur	Propriété 1	Propriété 2		
360410	métallique				


**360322 | Bornier unipolaire M3**

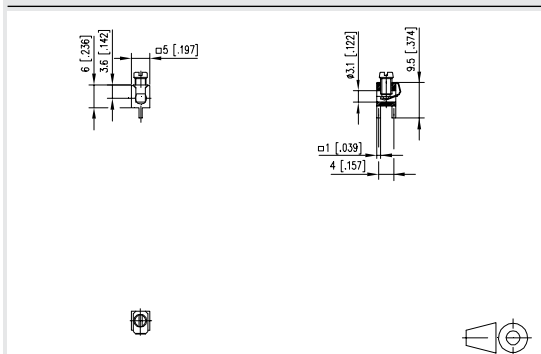
- bornier à vis, soudable, convient pour THR, double broches à souder
- sens de connexion horizontal 90°
- protège-fil
- couleur métal
- emballage Tape & Reel
- sans boîtier, vis serrée à la main (sécurité transport)

**Caractéristiques**

A / AWG 15 / 30 - 16

A / AWG 15 / 30 - 16

Dimension de câble solide	0,05 - 1,5 mm <sup>2</sup>
Dimension de câble multibrin	0,05 - 1,0 mm <sup>2</sup>
Dimension de câble solide	AWG 30 - 16
Dimension de câble multibrin	AWG 30 - 18
Dimensions picot soudable	2 x 1,0 mm
Diamètre de perçage préconisé pour le CI	ø 1,5 mm
Longueur picot soudable	3,5 mm
Degré de protection selon IEC 60529	IP 00
Couleur	métallique

**Schéma dimensionnel**


Référence	Couleur	Propriété 1	Propriété 2		
360322	métallique				



**360381 | Bornier unipolaire M3**

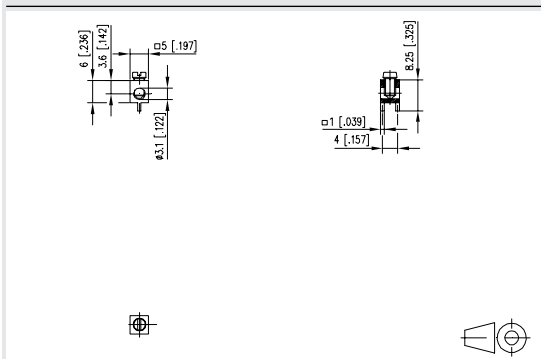
- bornier à vis, soudable, convient pour THR, double broches à souder
- sens de connexion horizontal 90°
- couleur métal
- emballage Tape & Reel
- sans boîtier, vis serrée à la main (sécurité transport)

**Caractéristiques**

0,5 - 2,5 mm<sup>2</sup> AWG 30 - 12 / 16 A

Dimension de câble solide	0,5 - 2,5 mm <sup>2</sup>
Dimension de câble multibrin	0,5 - 2,5 mm <sup>2</sup>
Dimension de câble solide	AWG 30 - 12
Dimension de câble multibrin	AWG 30 - 12
Dimensions picot soudable	2 x 1,0 mm
Diamètre de perçage préconisé pour le CI	ø 1,5 mm
Longueur picot soudable	2,25 mm
Degré de protection selon IEC 60529	IP 00
Couleur	métallique

**Schéma dimensionnel**



Référence	Couleur	Propriété 1	Propriété 2
360381	métallique		



**360291 | Bornier unipolaire M3**

- bornier à vis, soudable, double broches à souder
- sens de connexion horizontal 90°
- protège-fil
- couleur noir
- boîtier en plastique, vis serrée à la main (sécurité transport)

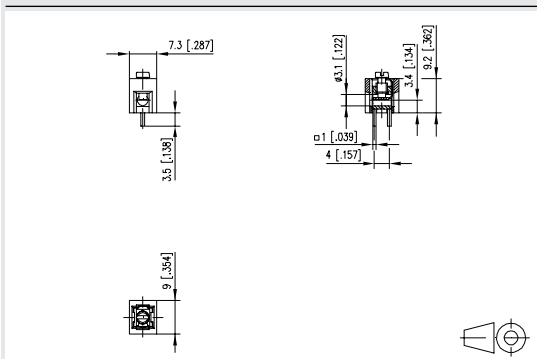
**Caractéristiques**

c **UL** V / A / AWG 50 / 15 / 22 - 14

Catégorie de surtension	III	III	II
Degré de pollution	3	2	2
Tension d'essai	0.8 kV	4 kV	2.5 kV

Dimension de câble solide	0,33 - 2 mm <sup>2</sup>
Dimension de câble multibrin	0,33 - 1,5 mm <sup>2</sup>
Dimension de câble solide	AWG 22 - 14
Dimension de câble multibrin	AWG 22 - 14
Dimensions picot soudable	2 x 1,0 mm
Diamètre de perçage préconisé pour le CI	ø 1,5 mm
Longueur picot soudable	3,5 mm
Couleur	noir

**Schéma dimensionnel**



Référence	Couleur	Propriété 1	Propriété 2
360291	noir		


**360271 | Bornier unipolaire M3**

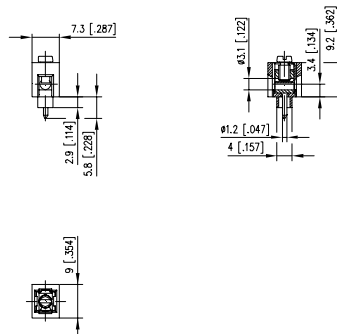
- bornier à vis, soudable
- sens de connexion horizontal 90°
- protège-fil
- couleur noir
- boîtier en plastique, un picot, vis serrée à la main (sécurité transport)

**Caractéristiques**

**UL** V / A / AWG 50 / 15 / 24 - 14

Catégorie de surtension	III	III	II
Degré de pollution	3	2	2
Tension d'essai	0.8 kV	4 kV	2.5 kV

Dimension de câble solide	0,33 - 2 mm <sup>2</sup>
Dimension de câble multibrin	0,33 - 1,5 mm <sup>2</sup>
Dimension de câble solide	AWG 22 - 14
Dimension de câble multibrin	AWG 22 - 14
Dimensions picot soudable	1,2 mm
Diamètre de perçage préconisé pour le CI	ø 1,5 mm
Longueur picot soudable	2,9 mm
Couleur	noir

**Schéma dimensionnel**


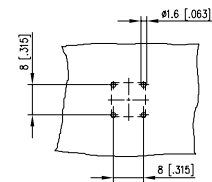
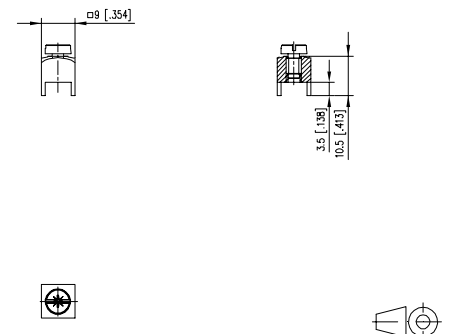
Référence	Couleur	Propriété 1	Propriété 2		
360271	noir				


**360425 | Bornier unipolaire M4**

- bornier à vis, soudable, convient pour THR
- sens de connexion horizontal 90°
- couleur métal

**Caractéristiques**

Courant mesuré	50 A
Dimensions picot soudable	1,0 x 1,0 mm
Diamètre de perçage préconisé pour le CI	ø 1,6 mm
Longueur picot soudable	3,5 mm
Degré de protection selon IEC 60529	IP 00
Couleur	métallique

**Schéma de perçage**

**Schéma dimensionnel**


Référence	Couleur	Propriété 1	Propriété 2		
360425	métallique				



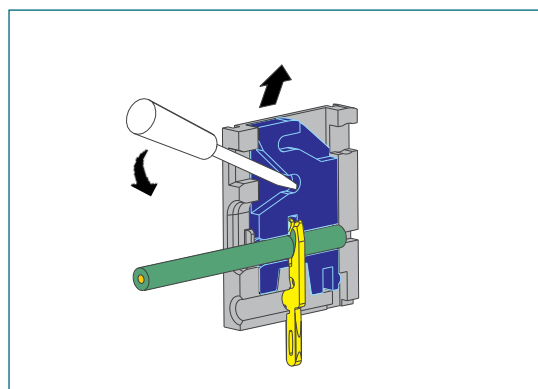
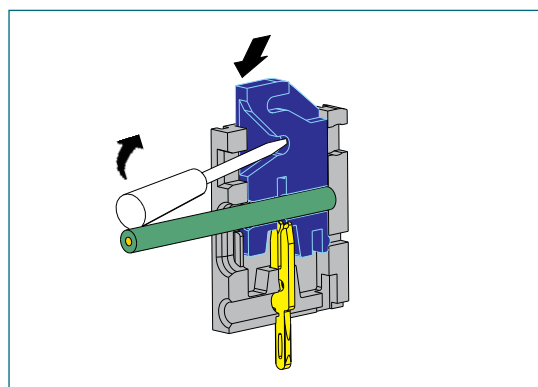
# Borniers à déplacement d'isolant

## Spécifications de série

La famille de produits des borniers à déplacement d'isolant est composée de borniers qui sont basés sur le principe de la technique à déplacement d'isolant.

Par l'expression « à déplacement d'isolant », nous désignons une connexion électrique qui est établie en entaillant la gaine isolante du conducteur respectif dans le bornier au moyen d'un contact à couteau. Elle convient pour les conducteurs en cuivre à un ou plusieurs fils et permet de réaliser la fixation directe sans préparer le conducteur. Le matériau isolant doit être du PVC ou un autre matériau présentant des propriétés compatibles avec la procédure de coupe et raccord, c'est-à-dire que le matériau isolant doit pouvoir être déplacé entièrement par les bords intérieurs des flancs du contact à couteau sans que le conducteur ne soit endommagé. Dans le cas de conducteurs avec fils torsadés, la gaine isolante doit en outre être conçue de manière à maintenir les différents conducteurs dans leur position pour qu'ils ne soient pas déplacés de manière inadmissible pendant le processus de connexion.

N'hésitez pas à nous demander conseil.





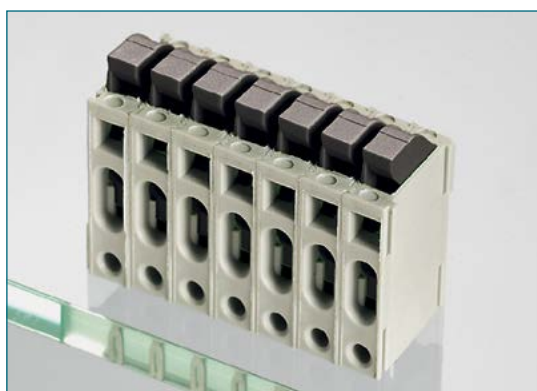
# Borniers à déplacement d'isolant

## Options d'impression

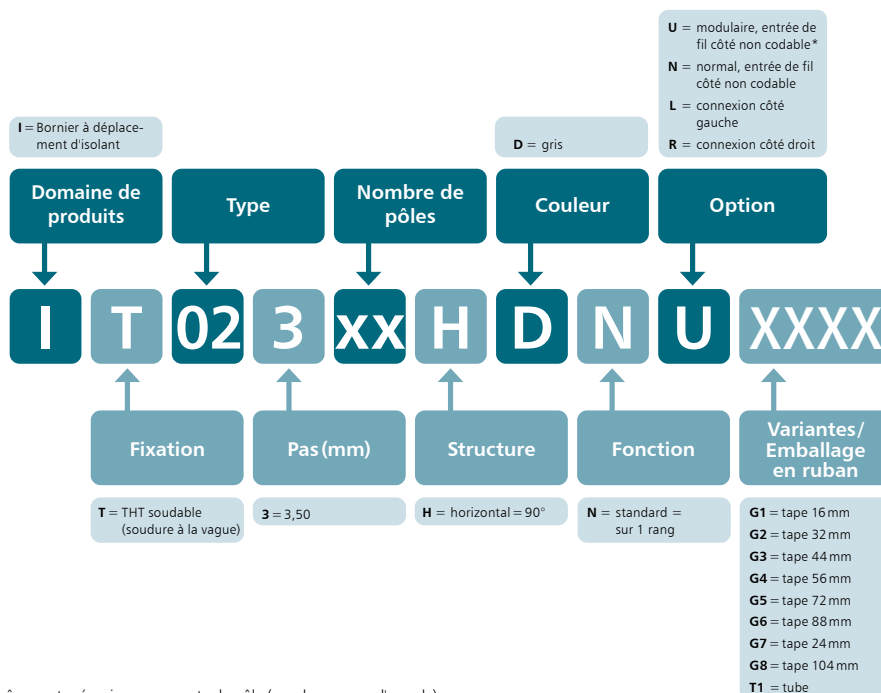
Nous imprimons vos borniers individuellement. Avec des chiffres ou des symboles, alignés à gauche ou à droite, lisibles ou la tête en bas en fonction de la faisabilité technique. Les méthodes réalisables au choix sont l'impression à jet d'encre, la tempographie et le grainage à chaud. Créez votre bornier individuel avec nous.

## Couleurs possibles

Vous pouvez commander les borniers en différentes couleurs de base et, au besoin, souvent varier les couleurs sur un seul et même bornier. Ceci est par exemple utile dans le cadre du montage dans un boîtier pour obtenir une image globale attrayante ou pour tirer partie de la nouvelle possibilité offerte pour le codage. N'hésitez pas à nous contacter pour connaître les combinaisons possibles.













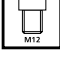
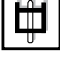














## Clé produits blocs à déplacement d'isolant



\* Modulaire est synonyme de l'enchaînement mécanique sans perte de pôle (par des queues d'aronde).

## Signification des symboles

### Pictogrammes

	Borniers à ressort		Protège-fil
	Borniers à déplacement d'isolant		Modulaire
	Borniers à vis		Embase verticale
	Embases à picots		Embase verticale avec cloison arrière
	Embases femelles		Embase verticale sans cloisons latérales
	Ethernet M12		Embase verticale avec cloisons latérales
	Soudable		Embase horizontale
	Enfichable		Embase horizontale avec cloison arrière
	Pas		Embase horizontale sans cloisons latérales
	Sens de connexion 90°		Embase horizontale avec cloisons latérales
	Sens de connexion diagonale		Convient pour THR
	Sens de connexion 0°		Convient pour CMS
	Système à cage		Emballage en ruban (Tape & Reel) possible



Famille de produits Pôles Couleur Option  
**IT02 3xxHDNU** \*(AIT023)  
Pas Construction Fonction \*Ancienne numérotation

- bornier à déplacement d'isolant, soudable
- pas 3,50 mm, sens de connexion horizontal 90°
- système à cage, modulaire
- couleur gris

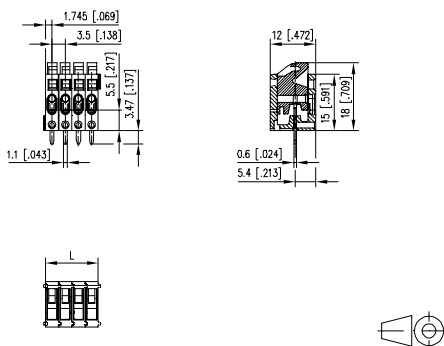
**Caractéristiques**

**UL** V / A / AWG 150 / 2,5 / 24 - 22

0,34 mm<sup>2</sup> 130 V / 5 A / T60

Catégorie de surtension	III	III	II
Degré de pollution	3	2	2
Tension nominale	160 V	400 V	400 V
Tension d'essai	2,5 kV	2,5 kV	2,5 kV
Classe d'isolation	CTI 600		
Dimension de câble solide	0,2 - 0,34 mm <sup>2</sup>		
Dimension de câble multibrin	0,2 - 0,34 mm <sup>2</sup>		
Dimension de câble solide	AWG 24 - 22		
Dimension de câble multibrin	AWG 24 - 22		
Distance dans l'air et ligne de fuite	2,3 mm		
Dimensions picot soudable	0,6 x 1,1 mm		
Diamètre de perçage préconisé pour le CI	ø 1,4 mm		
Longueur picot soudable	3,5 mm		
Degré de protection selon IEC 60529	IP 20		
Couleur	gris		

**Schéma dimensionnel**



L = (Nombre de pôles - 1) x pas + 3,5 mm

Référence

AIT023

Compléter la référence en indiquant le nombre de pôles.

	02	03	04	05	06	07	08
09	10	11	12	13	14	15	16
17	18	19	20	21	22	23	24

(informations : page 135)

Taille standard



### Embases à picots & embases femelles

1	Aperçu des embases à picots & embases femelles	140
2	Embases à picots	145
3	Embases femelles	197

# Embases à picots et embases femelles



## Embases à picots et embases femelles

Pour la combinaison avec les borniers, METZ CONNECT propose aussi une large gamme d'embases à picots et d'embases femelles. Nous proposons ces embases pour les procédés de soudage standard ainsi que pour variantes reflow en THR ou CMS, en tant que produits en vrac ou emballés en ruban (Tape & Reel).

Nous offrons ces embases à des pas variés avec de différents nombres de pôles pour une intégration verticale ou horizontale.

Pour les individualiser nous imprimons ces embases selon vos exigences et vous offrons aussi plusieurs couleurs de base.



# Embases à picots et embases femelles

## Spécifications de série

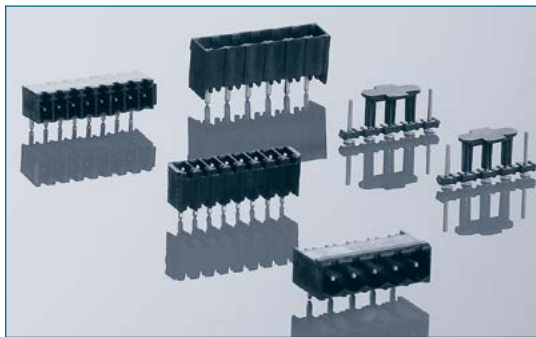
### Broches de contact

Les broches de contact sont fabriquées avec un alliage forgeable où le cuivre est majoritaire et pourvues d'une protection de la surface. Un plaquage argent est disponible en standard.

Sur demande, il est possible d'obtenir un étamage par électrolyse, un plaquage d'or en couche extrêmement fine ou un plaquage avec un alliage d'or et d'autres métaux qui le rendent dur.

### Note sur le stockage d'embases à picots/ d'embases femelles avec broches d'argent passivées :

- fermé dans un sac en poly et pas directement dans le carton
- pas d'influence directe de la lumière
- température ambiante
- elles ne doivent pas être exposées à des conditions environnementales agressives



### Codage

En partie, les embases à picots/embases femelles peuvent être codées avec ou sans cloisons latérales en introduisant les pions de codage dans les encoches de guidage prévues à cet effet. Si le codage est correct, les broches du pion de codage glissent les uns à côté des autres et le bornier peut être embroché sur l'embase respective. Ce type de codage permet de rendre non interchangeable un connecteur sans perte de pôle.

## Composants compatibles avec les processus par refusion



METZ CONNECT offre une multitude d'embases à picots et d'embases femelles, également en versions compatibles avec les processus par refusion. Les besoins en composants qui sont soudables par le procédé THR (Through Hole Reflow – en français : technique de soudage par refusion à trous traversants) ou SMT (Surface Mount Technology – en français : CMS (Composant Monté en Surface) sont en constante croissance en raison des degrés d'automatisation eux-mêmes en croissance permanente dans les processus de fabrication. De plus, l'utilisation d'embases à picots et d'embases femelles combinées avec les borniers embrochables est déjà une solution intelligente pour réaliser des branchements flexibles dans l'environnement des circuits imprimés. Grâce au procédé « THR », il est possible de passer les embases ensembles avec les composants CMS au soudage par refusion.

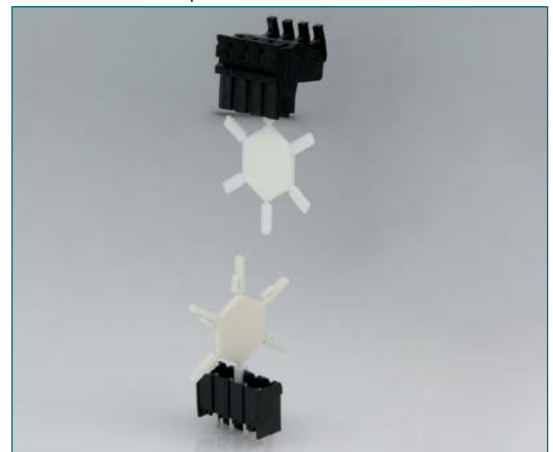
Pour l'insertion automatique, nous tenons également une gamme de nos embases à picots et embases femelles « Tape & Reel » à votre disposition. N'hésitez pas à nous en parler en cas de besoin, nous vous montrerons nos solutions.



« Tape & Reel » est le nom de l'emballage en ruban. Le sens de ce type d'emballage réside dans l'automatisation des processus de fabrication. Les composants sont emballés dans une poche et recouverts d'une pellicule de protection soudée. Ensuite, ce ruban est enroulé sur une roue. Cet emballage en ruban répond à la norme DIN EN 60286.

### METZ CONNECT Standard :

- Diamètre du rouleau : 15" (13", 7" sur demande)
- Largeur du ruban : selon la norme, en fonction du nombre de pôles





# Embases à picots et embases femelles

## Options d'impression

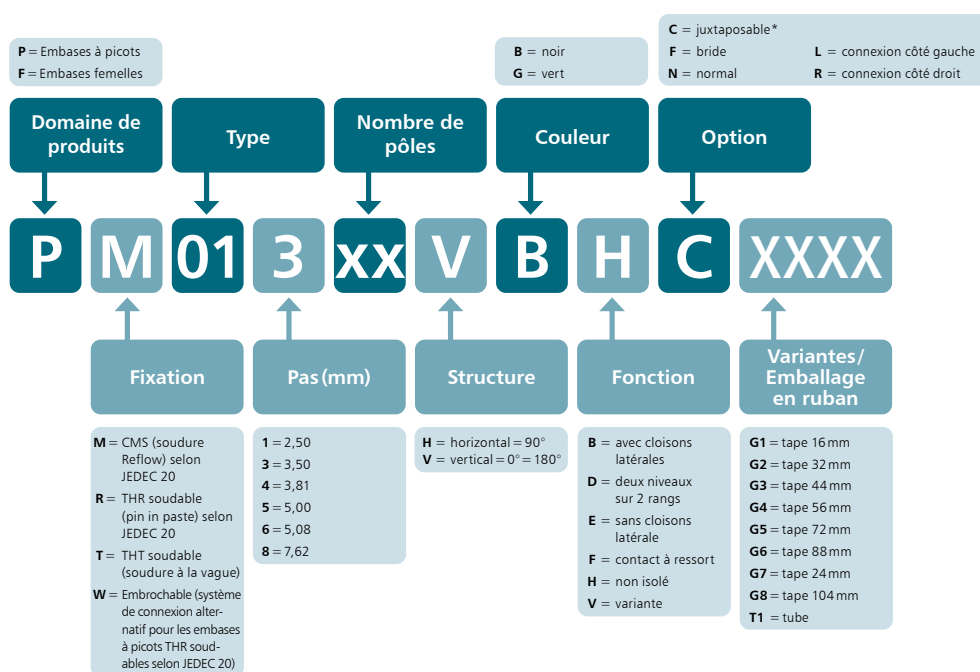
Nous imprimons vos embases individuellement. Avec des chiffres ou des symboles, alignés à gauche ou à droite, lisibles ou la tête en bas en fonction de la faisabilité technique. Les méthodes réalisables au choix sont l'impression à jet d'encre, la tempographie et le grainage à chaud. Créez votre embase individuelle avec nous.



## Couleurs possibles

Vous pouvez commander les embases à picots et embases femelles en différentes couleurs de base. Ceci est par exemple utile dans le cadre du montage dans un boîtier pour obtenir une image globale attrayante ou pour tirer partie de la nouvelle possibilité offerte pour le codage. N'hésitez pas à nous contacter pour connaître les couleurs possibles.














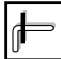












## Embases à picots et embases femelles



\* Juxtaposable est synonyme de l'enchaînement libre sans perte de pôle (sans queue d'aronde).

## Signification des symboles

### Pictogrammes

	Borniers à ressort		Protège-fil
	Borniers à déplacement d'isolant		Modulaire
	Borniers à vis		Embase verticale
	Embases à picots		Embase verticale avec cloison arrière
	Embases femelles		Embase verticale sans cloisons latérales
	Ethernet M12		Embase verticale avec cloisons latérales
	Soudable		Embase horizontale
	Enfichable		Embase horizontale avec cloison arrière
	Pas		Embase horizontale sans cloisons latérales
	Sens de connexion 90°		Embase horizontale avec cloisons latérales
	Sens de connexion diagonale		Convient pour THR
	Sens de connexion 0°		Convient pour CMS
	Système à cage		Emballage en ruban (Tape & Reel) possible

**Borniers compatibles**

au PT091xxHGBN Page

SP051xxVGNN (ASP051) 47

**Borniers compatibles**

au PT091xxVGBN Page

SP051xxVGNN (ASP051) 47



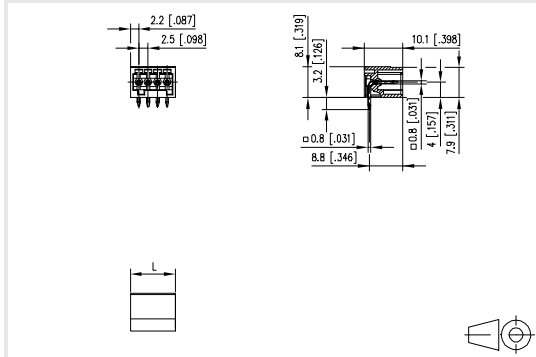
Famille de produits Pôles Couleur Option  
**PT09 1xxHGBN**\* (Type 374)  
Pas Construction Fonction \*Ancienne numérotation

- embase à picots, soudable
- pas 2,50 mm, sens de connexion horizontal 90°
- cloisons latérales
- couleur vert

**Caractéristiques**

<b>US</b> V / A	150 / 5		
6 A / 80 V / 2,5 kV / 3 IEC 61984			
Catégorie de surtension	III	III	II
Degré de pollution	3	2	2
Tension nominale	80 V	320 V	320 V
Tension d'essai	2,5 kV	2,5 kV	2,5 kV
Classe d'isolation	CTI 600		
Distance dans l'air et ligne de fuite	1,7 mm		
Dimensions picot soudable	0,8 x 0,8 mm		
Diamètre de perçage préconisé pour le CI	ø 1,3 mm		
Longueur picot soudable	3,2 mm		
Degré de protection selon IEC 60529	IP 00		
Couleur	vert		

**Schéma dimensionnel**



L = (Nombre de pôles - 1) x pas + 4,4 mm

Référence **313741**

Compléter la référence en indiquant le nombre de pôles.

	02	03	04	05	06	07	08
09	10	11	12				

(informations : page 143)

Taille standard



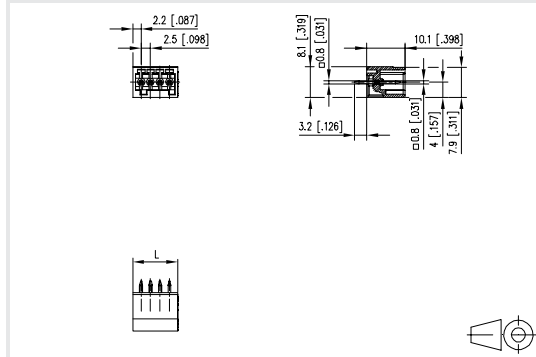
Famille de produits Pôles Couleur Option  
**PT09 1xxVGBN**\* (Type 373)  
Pas Construction Fonction \*Ancienne numérotation

- embase à picots, soudable
- pas 2,50 mm, sens de connexion vertical 0°
- cloisons latérales
- couleur vert

**Caractéristiques**

<b>US</b> V / A	150 / 5		
6 A / 80 V / 2,5 kV / 3 IEC 61984			
Catégorie de surtension	III	III	II
Degré de pollution	3	2	2
Tension nominale	80 V	320 V	320 V
Tension d'essai	2,5 kV	2,5 kV	2,5 kV
Classe d'isolation	CTI 600		
Distance dans l'air et ligne de fuite	1,7 mm		
Dimensions picot soudable	0,8 x 0,8 mm		
Diamètre de perçage préconisé pour le CI	ø 1,3 mm		
Longueur picot soudable	3,2 mm		
Degré de protection selon IEC 60529	IP 00		
Couleur	vert		

**Schéma dimensionnel**



L = (Nombre de pôles - 1) x pas + 4,4 mm

Référence **313731**

Compléter la référence en indiquant le nombre de pôles.

	02	03	04	05	06	07	08
09	10	11	12				

(informations : page 143)

Taille standard

**Borniers compatibles**

au PR013xxVBHC	Page
RP023xxHBNF (Type 165)	100

**Borniers compatibles**

au PR043xxHBBN	Page
SP043xxVBNN (ASP043)	48
SP063xxVGNN (ASP063)	49
RP043xxHBLC (Type 614)	101
RP043xxHBLD (Type 613)	101
RP033xxVBLC (Type 339)	105
FT143xxVBFC (Type 089)	197

**Accessoires**

pour PR043xxHBBN	Page
720293	296



Famille de produits Pôles Couleur Option

**PR013xxVBHC** \*(Type 024)

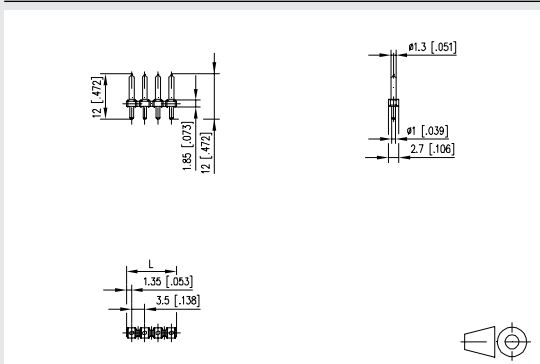
Pas Construction Fonction \*Ancienne numérotation

- embase à picots, soudable, convient pour THR
- pas 3,50 mm, sens de connexion vertical 0°
- juxtaposable sans perte de pôle
- couleur noir
- emballage Tape & Reel

**Caractéristiques**

V / A	125 / 10		
Catégorie de surtension	III	III	II
Degré de pollution	3	2	2
Tension nominale	160 V	320 V	320 V
Tension d'essai	2,5 kV	2,5 kV	2,5 kV
Classe d'isolation	CTI 400		
Distance dans l'air et ligne de fuite	2,5 mm		
Dimensions picot soudable	1,0 mm		
Diamètre de perçage préconisé pour le CI	ø 1,3 mm		
Longueur picot soudable	5,2 mm		
Degré de protection selon IEC 60529	IP 00		
Couleur	noir		

**Schéma dimensionnel**



L = (Nombre de pôles - 1) x pas + 3,5 mm

Référence **310241**

Compléter la référence en indiquant le nombre de pôles.

	02	03	04	05	06	07	08
	09	10	11	12	13	14	15
	17	18	19	20	21	22	24

(informations : page 143)

Taille standard



Famille de produits Pôles Couleur Option

**PR043xxHBBN** \*(Type 188)

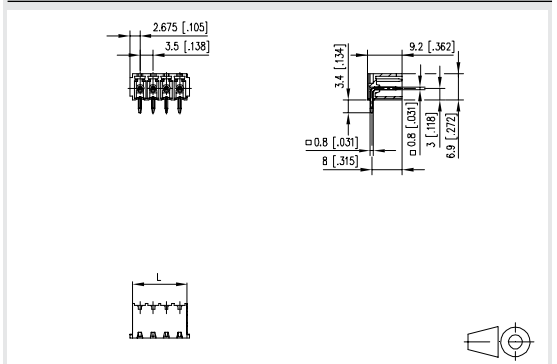
Pas Construction Fonction \*Ancienne numérotation

- embase à picots, soudable, convient pour THR
- pas 3,50 mm, sens de connexion horizontal 90°
- cloisons latérales
- couleur noir
- emballage Tape & Reel
- codable

**Caractéristiques**

V / A	300 / 10		
10 A / 130 V / 2,5 kV / 3 IEC 61984			
Catégorie de surtension	III	III	II
Degré de pollution	3	2	2
Tension nominale	200 V	500 V	500 V
Tension d'essai	2,5 kV	2,5 kV	2,5 kV
Classe d'isolation	CTI 600		
Distance dans l'air et ligne de fuite	2,7 mm		
Dimensions picot soudable	0,8 x 0,8 mm		
Diamètre de perçage préconisé pour le CI	ø 1,3 mm		
Longueur picot soudable	3,4 mm		
Degré de protection selon IEC 60529	IP 00		
Couleur	noir		

**Schéma dimensionnel**



L = (Nombre de pôles - 1) x pas + 5,35 mm

Référence **311881**

Compléter la référence en indiquant le nombre de pôles.

	02	03	04	05	06	07	08
	09	10	11	12	13	14	16

(informations : page 143)

Taille standard

**Borniers compatibles**

au PR043xxHBBF	Page
SP063xxVGNF (ASP083)	49
RP043xxHBLF (Type 634)	102
RP043xxHBSL (Type 633)	102

**Accessoires**

pour PR043xxHBBF	Page
720293	296

**Borniers compatibles**

au PW063xxHBEC	Page
SW063xxVBNN	48
FW143xxVBFC	197



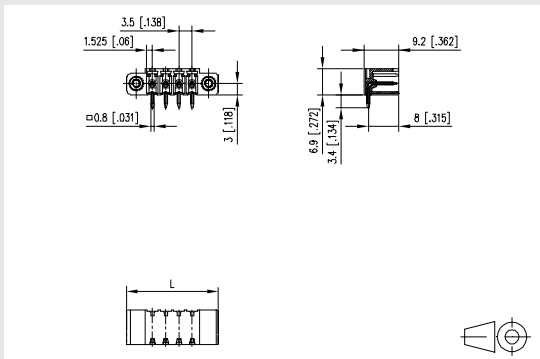
Famille de produits **PR043xxHBBF** \* (Type 388)  
 Pôles Construction Fonction \*Ancienne numérotation

- embase à picots, soudable, convient pour THR
- pas 3,50 mm, sens de connexion horizontal 90°
- cloisons latérales
- couleur noir, bride
- emballage Tape & Reel
- codable

**Caractéristiques**

V / A	300 / 10		
10 A / 130 V / 2,5 kV / 3 IEC 61984			
Catégorie de surtension	III	III	II
Degré de pollution	3	2	2
Tension nominale	200 V	500 V	500 V
Tension d'essai	2,5 kV	2,5 kV	2,5 kV
Classe d'isolation	CTI 600		
Distance dans l'air et ligne de fuite	2,7 mm		
Dimensions picot soudable	0,8 x 0,8 mm		
Diamètre de perçage préconisé pour le CI	ø 1,3 mm		
Longueur picot soudable	3,4 mm		
Degré de protection selon IEC 60529	IP 00		
Couleur	noir		

**Schéma dimensionnel**



L = (Nombre de pôles - 1) x pas + 13,8 mm

Référence **313881**

Compléter la référence en indiquant le nombre de pôles.

	02	03	04	05	06	07	08	
	09	10	11	12	13	14	15	16

(informations : page 143)

**Taille standard**



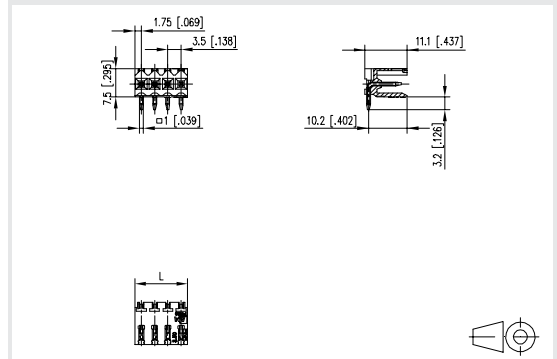
Famille de produits **PW063xxHBEC** \* (Type 527)  
 Pôles Construction Fonction \*Ancienne numérotation

- embase à picots, soudable, convient pour THR
- pas 3,50 mm, sens de connexion horizontal 90°
- sans cloisons latérales, juxtaposable sans perte de pôle
- couleur noir
- emballage Tape & Reel
- avec forme de connexion alternative, codable

**Caractéristiques**

V / A	300 / 10		
10 A / 130 V / 2,5 kV / 3 IEC 61984			
Catégorie de surtension	III	III	II
Degré de pollution	3	2	2
Tension nominale	160 V	320 V	320 V
Tension d'essai	2,5 kV	2,5 kV	2,5 kV
Classe d'isolation	CTI 400		
Distance dans l'air et ligne de fuite	2,48 mm		
Dimensions picot soudable	1,0 x 1,0 mm		
Diamètre de perçage préconisé pour le CI	ø 1,4 mm		
Longueur picot soudable	3,2 mm		
Degré de protection selon IEC 60529	IP 10		
Couleur	noir		

**Schéma dimensionnel**



L = (Nombre de pôles - 1) x pas + 3,5 mm

Référence **315271**

Compléter la référence en indiquant le nombre de pôles.

	02	03	04	05	06	07	08	
	09	10	11	12	13	14	15	16
	17	18	19	20	21	22	23	24

(informations : page 143)

**Taille standard**

**Borniers compatibles**

au PW063xxHBBN	Page
SW063xxVBNN	48
RW043xxHBLC (Type 514)	103
RW043xxHBLD (Type 513)	103
FW143xxVBFC	197

**Borniers compatibles**

au PW063xxHBBF	Page
RW043xxHBLF (Type 534)	104
RW043xxHBLS (Type 533)	104



\* En cours d'homologation



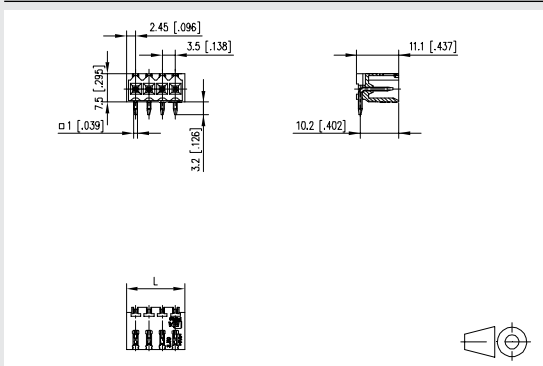
Famille de produits Pôles Couleur Option  
**PW063xxHBBN** \*(Type 523)  
Pas Construction Fonction \*Ancienne numérotation

- embase à picots, soudable, convient pour THR
- pas 3,50 mm, sens de connexion horizontal 90°
- cloisons latérales
- couleur noir
- emballage Tape & Reel
- avec forme de connexion alternative, codable

**Caractéristiques**

V / A	300 / 10		
10 A / 130 V / 2,5 kV / 3 IEC 61984			
Catégorie de surtension	III	III	II
Degré de pollution	3	2	2
Tension nominale	160 V	320 V	320 V
Tension d'essai	2,5 kV	2,5 kV	2,5 kV
Classe d'isolation	CTI 400		
Distance dans l'air et ligne de fuite	2,48 mm		
Dimensions picot soudable	1,0 x 1,0 mm		
Diamètre de perçage préconisé pour le CI	ø 1,4 mm		
Longueur picot soudable	3,2 mm		
Degré de protection selon IEC 60529	IP 10		
Couleur	noir		

**Schéma dimensionnel**



L = (Nombre de pôles - 1) x pas + 4,9 mm

Référence **315231**

Compléter la référence en indiquant le nombre de pôles.

	02	03	04	05	06	07	08
	09	10	11	12	13	14	15
	17	18	19	20	21	22	23
	24						

(informations : page 143)

**Taille standard**



\* En cours d'homologation



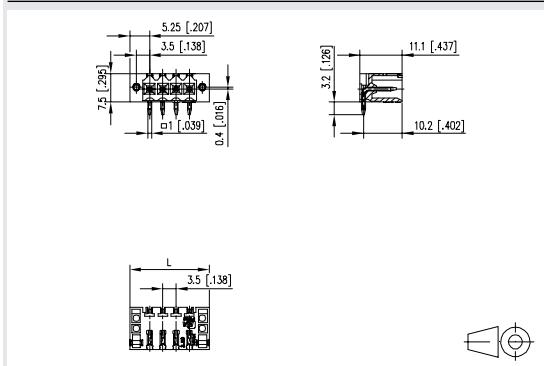
Famille de produits Pôles Couleur Option  
**PW063xxHBBF** \*(Type 525)  
Pas Construction Fonction \*Ancienne numérotation

- embase à picots, soudable, convient pour THR
- pas 3,50 mm, sens de connexion horizontal 90°
- cloisons latérales
- couleur noir, bride
- emballage Tape & Reel
- avec forme de connexion alternative, codable

**Caractéristiques**

V / A	300 / 10		
10 A / 130 V / 2,5 kV / 3 IEC 61984			
Catégorie de surtension	III	III	II
Degré de pollution	3	2	2
Tension nominale	160 V	320 V	320 V
Tension d'essai	2,5 kV	2,5 kV	2,5 kV
Classe d'isolation	CTI 400		
Distance dans l'air et ligne de fuite	2,48 mm		
Dimensions picot soudable	1,0 x 1,0 mm		
Diamètre de perçage préconisé pour le CI	ø 1,4 mm		
Longueur picot soudable	3,2 mm		
Degré de protection selon IEC 60529	IP 10		
Couleur	noir		

**Schéma dimensionnel**



L = (Nombre de pôles - 1) x pas + 10,5 mm

Référence **315251**

Compléter la référence en indiquant le nombre de pôles.

	02	03	04	05	06	07	08
	09	10	11	12	13	14	15
	17	18	19	20	21	22	23
	24						

(informations : page 143)

**Taille standard**

**Borniers compatibles**

au PT093xxHBBN	Page
SP043xxVBNN (ASP043)	48
SP063xxVGNN (ASP063)	49
RP043xxHBLC (Type 614)	101
RP043xxHBLD (Type 613)	101
RP033xxVBLC (Type 339)	105
FT143xxVBFC (Type 089)	197

**Accessoires**

pour PT093xxHBBN	Page
Transmetteur de luminosité LED pour embases, connectable	295
720293	296

**Borniers compatibles**

au PT093xxHBBF	Page
SP063xxVGNF (ASP083)	49
RP043xxHBLF (Type 634)	102
RP043xxHBL (Type 633)	102

**Accessoires**

pour PT093xxHBBF	Page
Transmetteur de luminosité LED pour embases, connectable	295
720293	296



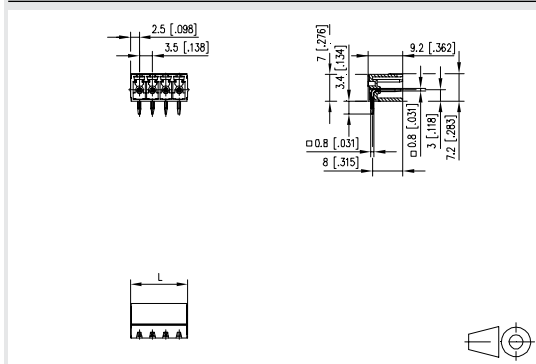
Famille de produits	Pôles	Couleur	Option
<b>PT09</b>	<b>3xx</b>	<b>HBBN</b>	<b>*</b> (Type 342)
Pas	Construction	Fonction	*Ancienne numérotation

- embase à picots, soudable
- pas 3,50 mm, sens de connexion horizontal 90°
- cloisons latérales
- couleur noir
- codable

**Caractéristiques**

9 A / 125 V / 2,5 kV / 3 IEC 61984	300 / 8
Catégorie de surtension	III III II
Degré de pollution	3 2 2
Tension nominale	200 V 500 V 500 V
Tension d'essai	2,5 kV 2,5 kV 2,5 kV
Classe d'isolation	CTI 600
Distance dans l'air et ligne de fuite	2,7 mm
Dimensions picot soudable	0,8 x 0,8 mm
Diamètre de perçage préconisé pour le CI	ø 1,4 mm
Longueur picot soudable	3,5 mm
Degré de protection selon IEC 60529	IP 00
Couleur	noir

**Schéma dimensionnel**



L = (Nombre de pôles - 1) x pas + 5 mm

Compléter la référence en indiquant le nombre de pôles.

Référence **313421**

	02	03	04	05	06	07	08
09	10	11	12	13	14	15	16

(informations : page 143)

Taille standard



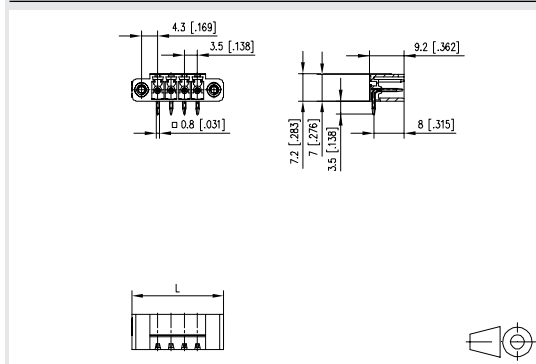
Famille de produits	Pôles	Couleur	Option
<b>PT09</b>	<b>3xx</b>	<b>HBBF</b>	<b>*</b> (Type 394)
Pas	Construction	Fonction	*Ancienne numérotation

- embase à picots, soudable
- pas 3,50 mm, sens de connexion horizontal 90°
- cloisons latérales
- couleur noir, bride
- codable

**Caractéristiques**

9 A / 125 V / 2,5 kV / 3 IEC 61984	300 / 8
Catégorie de surtension	III III II
Degré de pollution	3 2 2
Tension nominale	200 V 500 V 500 V
Tension d'essai	2,5 kV 2,5 kV 2,5 kV
Classe d'isolation	CTI 600
Distance dans l'air et ligne de fuite	2,7 mm
Dimensions picot soudable	0,8 x 0,8 mm
Diamètre de perçage préconisé pour le CI	ø 1,4 mm
Longueur picot soudable	3,5 mm
Degré de protection selon IEC 60529	IP 00
Couleur	noir

**Schéma dimensionnel**



L = (Nombre de pôles - 1) x pas + 13,8 mm

Compléter la référence en indiquant le nombre de pôles.

Référence **313941**

	02	03	04	05	06	07	08
09	10	11	12	13	14	15	16

(informations : page 143)

Taille standard

**Borniers compatibles**

- au PT113xxHBBN Page
- RP013xxVBWN (Type 169) 105

**Accessoires**

- pour PT113xxHBBN Page
- 720243 296
- 720243 297

**Borniers compatibles**

- au PR033xxVBHC Page
- RP023xxHBWC (Type 166) 100



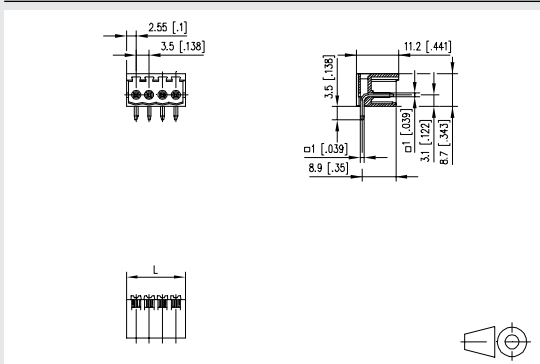
Famille de produits	Pôles	Couleur	Option
<b>PT11</b>	<b>3xx</b>	<b>HBBN</b>	<b>*(Type 182)</b>
Pas	Construction	Fonction	*Ancienne numérotation

- embase à picots, soudable
- pas 3,50 mm, sens de connexion horizontal 90°
- cloisons latérales
- couleur noir
- codable

**Caractéristiques**

6 A / 125 V / 2,5 kV / 3 IEC 61984	300 / 10
Catégorie de surtension	III    III    II
Degré de pollution	3    2    2
Tension nominale	200 V    500 V    500 V
Tension d'essai	2,5 kV    2,5 kV    2,5 kV
Classe d'isolation	CTI 600
Distance dans l'air et ligne de fuite	2,5 mm
Dimensions picot soudable	1,0 x 1,0 mm
Diamètre de perçage préconisé pour le CI	ø 1,5 mm
Longueur picot soudable	3,5 mm
Degré de protection selon IEC 60529	IP 00
Couleur	noir

**Schéma dimensionnel**



L = (Nombre de pôles - 1) x pas + 5,1 mm

Compléter la référence en indiquant le nombre de pôles.

Référence **311821**

02	03	04	05	06	07	08
09	10	11	12	13	14	15
17	18					

(informations : page 143)

Taille standard



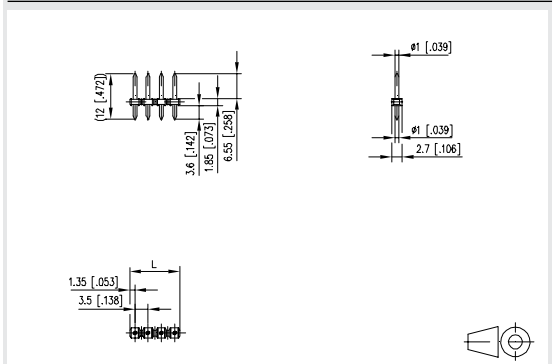
Famille de produits	Pôles	Couleur	Option
<b>PR03</b>	<b>3xx</b>	<b>VBHC</b>	<b>*(Type 224)</b>
Pas	Construction	Fonction	*Ancienne numérotation

- embase à picots, soudable, convient pour THR
- pas 3,50 mm, sens de connexion vertical 0°
- juxtaposable sans perte de pôle
- couleur noir
- emballage Tape & Reel

**Caractéristiques**

6 A / 200 V / 2,5 kV / 3 IEC 61984	300 / 15
Catégorie de surtension	III    III    II
Degré de pollution	3    2    2
Tension nominale	200 V    500 V    500 V
Tension d'essai	2,5 kV    2,5 kV    2,5 kV
Classe d'isolation	CTI 600
Distance dans l'air et ligne de fuite	2,5 mm
Dimensions picot soudable	1,0 mm
Diamètre de perçage préconisé pour le CI	ø 1,3 mm
Longueur picot soudable	3,6 mm
Degré de protection selon IEC 60529	IP 00
Couleur	noir

**Schéma dimensionnel**



L = (Nombre de pôles - 1) x pas + 2,7 mm

Compléter la référence en indiquant le nombre de pôles.

Référence **312241**

02	03	04	05	06	07	08
09	10	11	12	13	14	15
17	18	19	20	21	22	23
						24

(informations : page 143)

Taille standard



**Borniers compatibles**

au PR043xxVBBN	Page
SP043xxVBNN (ASP043)	48
SP063xxVGNN (ASP063)	49
RP043xxHBLC (Type 614)	101
RP043xxHBLD (Type 613)	101
RP033xxVBLC (Type 339)	105
FT143xxVBFC (Type 089)	197

**Accessoires**

pour PR043xxVBBN	Page
720293	296

**Borniers compatibles**

au PR043xxVBBF	Page
SP063xxVGNF (ASP083)	49
RP043xxHBLF (Type 634)	102
RP043xxHBL (Type 633)	102

**Accessoires**

pour PR043xxVBBF	Page
720293	296



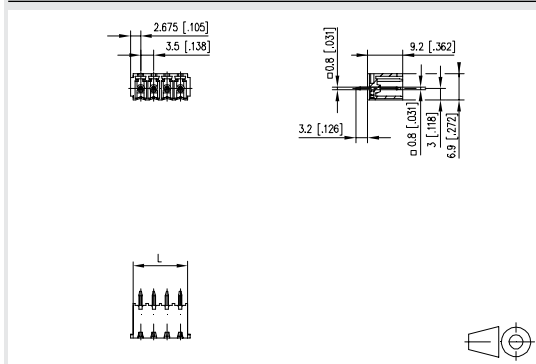
Famille de produits Pôles Couleur Option  
**PR043xxVBBN** \*(Type 189)  
 Pas Construction Fonction \*Ancienne numérotation

- embase à picots, soudable, convient pour THR
- pas 3,50 mm, sens de connexion vertical 0°
- cloisons latérales
- couleur noir
- emballage Tape & Reel
- codable

**Caractéristiques**

V / A	300 / 10		
10 A / 130 V / 2,5 kV / 3 IEC 61984			
Catégorie de surtension	III	III	II
Degré de pollution	3	2	2
Tension nominale	200 V	500 V	500 V
Tension d'essai	2,5 kV	2,5 kV	2,5 kV
Classe d'isolation	CTI 600		
Distance dans l'air et ligne de fuite	2,7 mm		
Dimensions picot soudable	0,8 x 0,8 mm		
Diamètre de perçage préconisé pour le CI	ø 1,3 mm		
Longueur picot soudable	3,2 mm		
Degré de protection selon IEC 60529	IP 00		
Couleur	noir		

**Schéma dimensionnel**



$L = (\text{Nombre de pôles} - 1) \times \text{pas} + 5,35 \text{ mm}$

Référence **311891**  Compléter la référence en indiquant le nombre de pôles.

	02	03	04	05	06	07	08	
	09	10	11	12	13	14	15	16

(informations : page 143)

Taille standard



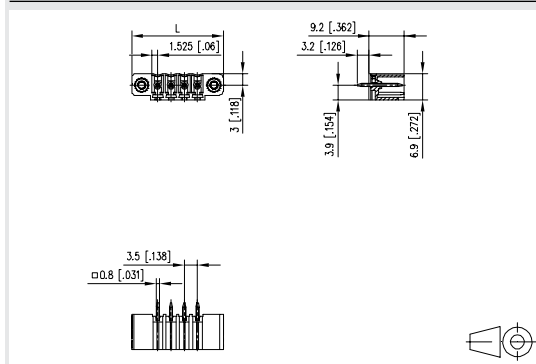
Famille de produits Pôles Couleur Option  
**PR043xxVBBF** \*(Type 389)  
 Pas Construction Fonction \*Ancienne numérotation

- embase à picots, soudable, convient pour THR
- pas 3,50 mm, sens de connexion vertical 0°
- cloisons latérales
- couleur noir, bride
- emballage Tape & Reel
- codable

**Caractéristiques**

V / A	300 / 10		
10 A / 130 V / 2,5 kV / 3 IEC 61984			
Catégorie de surtension	III	III	II
Degré de pollution	3	2	2
Tension nominale	200 V	500 V	500 V
Tension d'essai	2,5 kV	2,5 kV	2,5 kV
Classe d'isolation	CTI 600		
Distance dans l'air et ligne de fuite	2,7 mm		
Dimensions picot soudable	0,8 x 0,8 mm		
Diamètre de perçage préconisé pour le CI	ø 1,3 mm		
Longueur picot soudable	3,2 mm		
Degré de protection selon IEC 60529	IP 00		
Couleur	noir		

**Schéma dimensionnel**



$L = (\text{Nombre de pôles} - 1) \times \text{pas} + 13,8 \text{ mm}$

Référence **313891**  Compléter la référence en indiquant le nombre de pôles.

	02	03	04	05	06	07	08	
	09	10	11	12	13	14	15	16

(informations : page 143)

Taille standard

**Borniers compatibles**

au PW063xxVBEC	Page
SW063xxVBNN	48
FW143xxVBFC	197

**Borniers compatibles**

au PW063xxVBNN	Page
SW063xxVBNN	48
RW043xxHBLC (Type 514)	103
RW043xxHBLD (Type 513)	103
FW143xxVBFC	197



\* En cours d'homologation



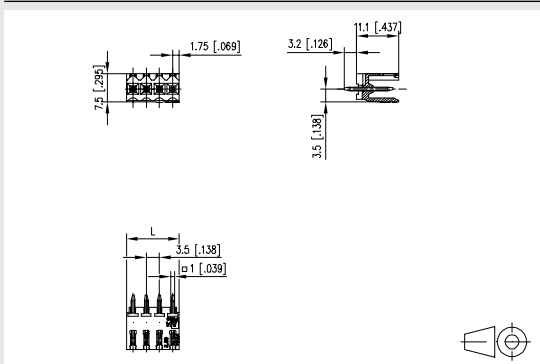
Famille de produits Pôles Couleur Option  
**PW063xxVBEC** \*(Type 528)  
Pas Construction Fonction \*Ancienne numérotation

- embase à picots, soudable, convient pour THR
- pas 3,50 mm, sens de connexion vertical 0°
- sans cloisons latérales, juxtaposable sans perte de pôle
- couleur noir
- emballage Tape & Reel
- avec forme de connexion alternative, codable

**Caractéristiques**

V / A	300 / 10		
10 A / 130 V / 2,5 kV / 3 IEC 61984			
Catégorie de surtension	III	III	II
Degré de pollution	3	2	2
Tension nominale	160 V	320 V	320 V
Tension d'essai	2,5 kV	2,5 kV	2,5 kV
Classe d'isolation	CTI 400		
Distance dans l'air et ligne de fuite	2,48 mm		
Dimensions picot soudable	1,0 x 1,0 mm		
Diamètre de perçage préconisé pour le CI	ø 1,4 mm		
Longueur picot soudable	3,2 mm		
Degré de protection selon IEC 60529	IP 10		
Couleur	noir		

**Schéma dimensionnel**



L = (Nombre de pôles - 1) x pas + 3,5 mm

Référence **315281**

Compléter la référence en indiquant le nombre de pôles.

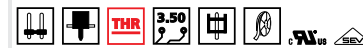
	02	03	04	05	06	07	08
09	10	11	12	13	14	15	16
17	18	19	20	21	22	23	24

(informations : page 143)

**Taille standard**



\* En cours d'homologation



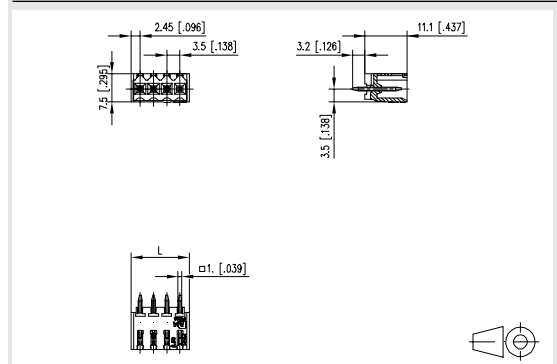
Famille de produits Pôles Couleur Option  
**PW063xxVBNN** \*(Type 524)  
Pas Construction Fonction \*Ancienne numérotation

- embase à picots, soudable, convient pour THR
- pas 3,50 mm, sens de connexion vertical 0°
- cloisons latérales
- couleur noir
- emballage Tape & Reel
- avec forme de connexion alternative, codable

**Caractéristiques**

V / A	300 / 10		
10 A / 130 V / 2,5 kV / 3 IEC 61984			
Catégorie de surtension	III	III	II
Degré de pollution	3	2	2
Tension nominale	160 V	320 V	320 V
Tension d'essai	2,5 kV	2,5 kV	2,5 kV
Classe d'isolation	CTI 400		
Distance dans l'air et ligne de fuite	2,48 mm		
Dimensions picot soudable	1,0 x 1,0 mm		
Diamètre de perçage préconisé pour le CI	ø 1,4 mm		
Longueur picot soudable	3,2 mm		
Degré de protection selon IEC 60529	IP 10		
Couleur	noir		

**Schéma dimensionnel**



L = (Nombre de pôles - 1) x pas + 4,9 mm

Référence **315241**

Compléter la référence en indiquant le nombre de pôles.

	02	03	04	05	06	07	08
09	10	11	12	13	14	15	16
17	18	19	20	21	22	23	24

(informations : page 143)

**Taille standard**

**Borniers compatibles**

au PW063xxVBBF Page

RW043xxHBLF (Type 534) 104

RW043xxHBLS (Type 533) 104

**Borniers compatibles**

au PM013xxVBHC Page

RP023xxHBWC (Type 166) 100



\* En cours d'homologation



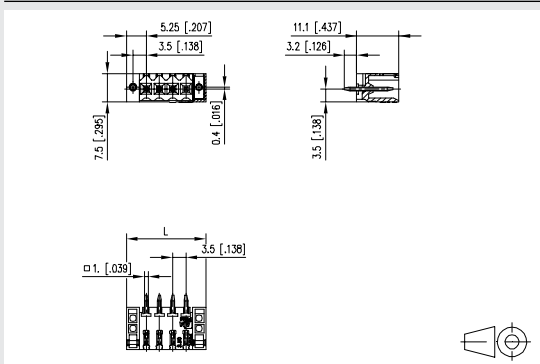
Famille de produits Pôles Couleur Option  
**PW063xxVBBF** \*(Type 526)  
Pas Construction Fonction \*Ancienne numérotation

- embase à picots, soudable, convient pour THR
- pas 3,50 mm, sens de connexion vertical 0°
- cloisons latérales
- couleur noir, bride
- emballage Tape & Reel
- avec forme de connexion alternative, codable

**Caractéristiques**

V / A	300 / 10		
10 A / 130 V / 2,5 kV / 3 IEC 61984			
Catégorie de surtension	III	III	II
Degré de pollution	3	2	2
Tension nominale	160 V	320 V	320 V
Tension d'essai	2,5 kV	2,5 kV	2,5 kV
Classe d'isolation	CTI 400		
Distance dans l'air et ligne de fuite	2,48 mm		
Dimensions picot soudable	1,0 x 1,0 mm		
Diamètre de perçage préconisé pour le CI	ø 1,4 mm		
Longueur picot soudable	3,2 mm		
Degré de protection selon IEC 60529	IP 10		
Couleur	noir		

**Schéma dimensionnel**



$L = (\text{Nombre de pôles} - 1) \times \text{pas} + 10,5 \text{ mm}$

Référence

315261

Compléter la référence en indiquant le nombre de pôles.

	02	03	04	05	06	07	08
09	10	11	12	13	14	15	16
17	18	19	20	21	22	23	24

(informations : page 143)

Taille standard



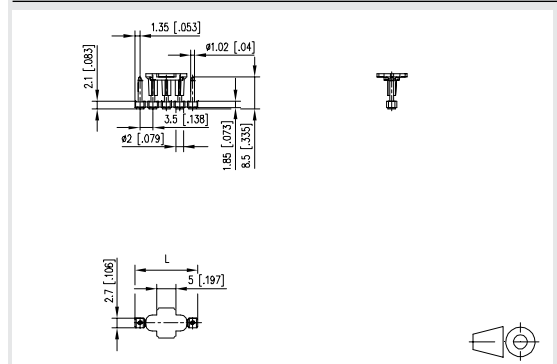
Famille de produits Pôles Couleur Option  
**PM013xxVBHC** \*(Type 424)  
Pas Construction Fonction \*Ancienne numérotation

- embase à picots, soudable, convient pour CMS
- pas 3,50 mm, sens de connexion vertical 0°
- juxtaposable sans perte de pôle
- couleur noir
- emballage Tape & Reel

**Caractéristiques**

V / A	300 / 15		
Catégorie de surtension	III	III	II
Degré de pollution	3	2	2
Tension nominale	32,0 V	200,0 V	200,0 V
Tension d'essai	2,5 kV	2,5 kV	2,5 kV
Classe d'isolation	CTI 400		
Distance dans l'air et ligne de fuite	1,5 mm		
Dimensions picot soudable	2,0 mm		
Degré de protection selon IEC 60529	IP 00		
Couleur	noir		

**Schéma dimensionnel**



$L = (\text{Nombre de pôles} - 1) \times \text{pas} + 2,7 \text{ mm}$

Référence

314241

Compléter la référence en indiquant le nombre de pôles.

	02	03	04	05	06	07	08
09	10	11	12				

(informations : page 143)

Taille standard

**Borniers compatibles**

au PT093xxVBBN	Page
SP043xxVBNN (ASP043)	48
SP063xxVGNN (ASP063)	49
RP043xxHBLC (Type 614)	101
RP043xxHBLD (Type 613)	101
RP033xxVBLC (Type 339)	105
FT143xxVBFC (Type 089)	197

**Accessoires**

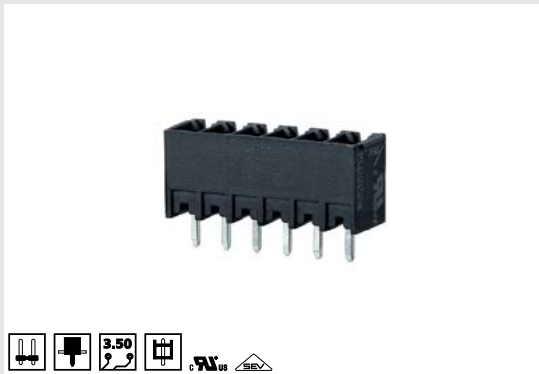
pour PT093xxVBBN	Page
720293	296

**Borniers compatibles**

au PT113xxVBBN	Page
RP013xxVBWN (Type 169)	105

**Accessoires**

pour PT113xxVBBN	Page
720243	296
720243	297



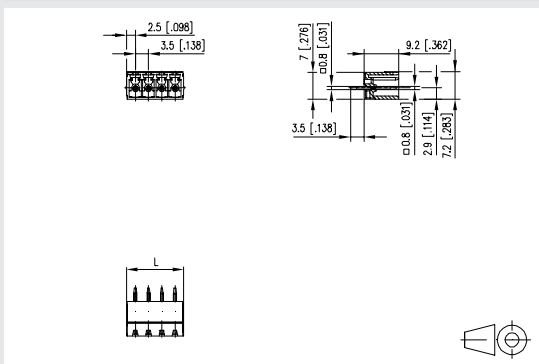
Famille de produits	Pôles	Couleur	Option
<b>PT09</b>	<b>3xx</b>	<b>VBBN</b>	<b>*(Type 343)</b>
Pas	Construction	Fonction	*Ancienne numérotation

- embase à picots, soudable
- pas 3,50 mm, sens de connexion vertical 0°
- cloisons latérales
- couleur noir
- codable

**Caractéristiques**

9 A / 125 V / 2,5 kV / 3 IEC 61984	300 / 8		
9 A / 125 V / 2,5 kV / 3 IEC 61984			
Catégorie de surtension	III	III	II
Degré de pollution	3	2	2
Tension nominale	200 V	500 V	500 V
Tension d'essai	2,5 kV	2,5 kV	2,5 kV
Classe d'isolation	CTI 600		
Distance dans l'air et ligne de fuite	2,7 mm		
Dimensions picot soudable	0,8 x 0,8 mm		
Diamètre de perçage préconisé pour le CI	ø 1,4 mm		
Longueur picot soudable	3,5 mm		
Degré de protection selon IEC 60529	IP 00		
Couleur	noir		

**Schéma dimensionnel**



L = (Nombre de pôles - 1) x pas + 5 mm

Compléter la référence en indiquant le nombre de pôles.

Référence **313431**

	02	03	04	05	06	07	08
09	10	11	12	13	14	15	16

(informations : page 143)

Taille standard



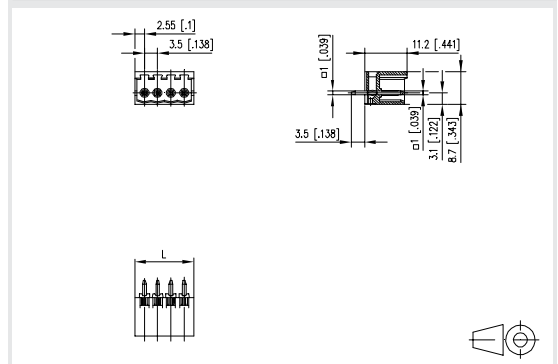
Famille de produits	Pôles	Couleur	Option
<b>PT11</b>	<b>3xx</b>	<b>VBBN</b>	<b>*(Type 183)</b>
Pas	Construction	Fonction	*Ancienne numérotation

- embase à picots, soudable
- pas 3,50 mm, sens de connexion vertical 0°
- cloisons latérales
- couleur noir
- codable

**Caractéristiques**

6 A / 125 V / 2,5 kV / 3 IEC 61984	300 / 10		
6 A / 125 V / 2,5 kV / 3 IEC 61984			
Catégorie de surtension	III	III	II
Degré de pollution	3	2	2
Tension nominale	200 V	500 V	500 V
Tension d'essai	2,5 kV	2,5 kV	2,5 kV
Classe d'isolation	CTI 600		
Distance dans l'air et ligne de fuite	2,5 mm		
Dimensions picot soudable	1,0 x 1,0 mm		
Diamètre de perçage préconisé pour le CI	ø 1,5 mm		
Longueur picot soudable	3,5 mm		
Degré de protection selon IEC 60529	IP 00		
Couleur	noir		

**Schéma dimensionnel**



L = (Nombre de pôles - 1) x pas + 5,1 mm

Compléter la référence en indiquant le nombre de pôles.

Référence **311831**

	02	03	04	05	06	07	08
09	10	11	12	13	14	15	16
17	18						

(informations : page 143)

Taille standard

**Borniers compatibles**

au PR044xxHBBN	Page
SP044xxVBNN (ASP044)	50
SP064xxVGNN (ASP064)	50
RP034xxHBLN (Type 114)	106
RP034xxHBLO (Type 113)	106
RP034xxVBLN (Type 369)	107

**Accessoires**

pour PR044xxHBBN	Page
Transmetteur de luminosité LED pour embases, connectable	295
720293	296

**Borniers compatibles**

au PR044xxHBBF	Page
SP064xxVGNF (ASP084)	51
RP034xxVBLF (Type 379)	107

**Accessoires**

pour PR044xxHBBF	Page
Transmetteur de luminosité LED pour embases, connectable	295
720293	296



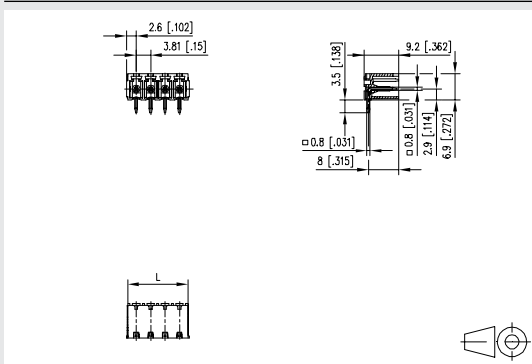
**PR044xxHBBN** \*(Type 190)  
 Famille de produits Pôles Couleur Option  
 Pas Construction Fonction \*Ancienne numérotation

- embase à picots, soudable, convient pour THR
- pas 3,81 mm, sens de connexion horizontal 90°
- cloisons latérales
- couleur noir
- emballage Tape & Reel
- codable

**Caractéristiques**

V / A	300 / 8		
10 A / 130 V / 2,5 kV / 3 IEC 61984			
Catégorie de surtension	III	III	II
Degré de pollution	3	2	2
Tension nominale	200 V	500 V	500 V
Tension d'essai	4,0 kV	4 kV	4,0 kV
Classe d'isolation	CTI 600		
Distance dans l'air et ligne de fuite	3,01 mm		
Dimensions picot soudable	0,8 x 0,8 mm		
Diamètre de perçage préconisé pour le CI	ø 1,3 mm		
Longueur picot soudable	3,5 mm		
Degré de protection selon IEC 60529	IP 00		
Couleur	noir		

**Schéma dimensionnel**



L = (Nombre de pôles - 1) x pas + 5,2 mm

Référence **311901**

Compléter la référence en indiquant le nombre de pôles.

	02	03	04	05	06	07	08
09	10	11	12				

(informations : page 143)

Taille standard



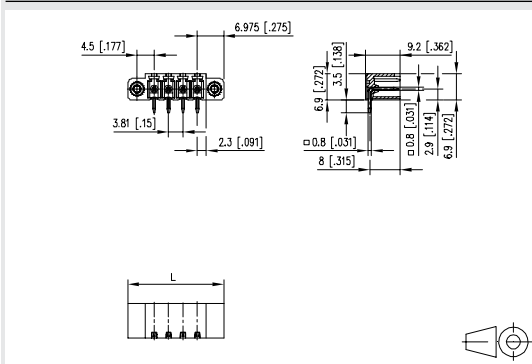
**PR044xxHBBF** \*(Type 390)  
 Famille de produits Pôles Couleur Option  
 Pas Construction Fonction \*Ancienne numérotation

- embase à picots, soudable, convient pour THR
- pas 3,81 mm, sens de connexion horizontal 90°
- cloisons latérales
- couleur noir, bride
- emballage Tape & Reel
- codable

**Caractéristiques**

V / A	300 / 8		
10 A / 130 V / 2,5 kV / 3 IEC 61984			
Catégorie de surtension	III	III	II
Degré de pollution	3	2	2
Tension nominale	200 V	500 V	500 V
Tension d'essai	4,0 kV	4 kV	4,0 kV
Classe d'isolation	CTI 600		
Distance dans l'air et ligne de fuite	3,01 mm		
Dimensions picot soudable	0,8 x 0,8 mm		
Diamètre de perçage préconisé pour le CI	ø 1,3 mm		
Longueur picot soudable	3,5 mm		
Degré de protection selon IEC 60529	IP 00		
Couleur	noir		

**Schéma dimensionnel**



L = (Nombre de pôles - 1) x pas + 13,95 mm

Référence **313901**

Compléter la référence en indiquant le nombre de pôles.

	02	03	04	05	06	07	08
09	10	11	12	13	14	15	16

(informations : page 143)

Taille standard



**Borniers compatibles**

au PR044xxVBBN	Page
SP044xxVBNN (ASP044)	50
SP064xxVGNN (ASP064)	50
RP034xxHBLN (Type 114)	106
RP034xxHBLO (Type 113)	106
RP034xxVBLN (Type 369)	107

**Accessoires**

pour PR044xxVBBN	Page
720293	296

**Borniers compatibles**

au PR044xxVBBF	Page
SP064xxVGNF (ASP084)	51
RP034xxVBLF (Type 379)	107

**Accessoires**

pour PR044xxVBBF	Page
720293	296



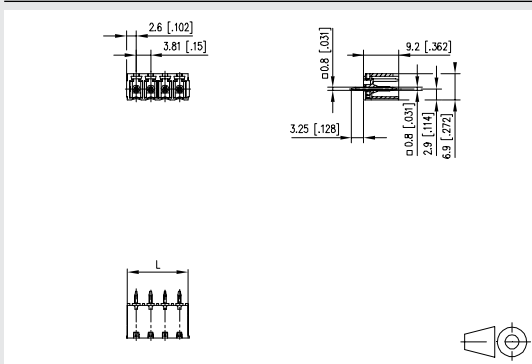
Famille de produits Pôles Couleur Option
   
**PR044xxVBBN** \*(Type 191)
   
 Pas Construction Fonction \*Ancienne numérotation

- embase à picots, soudable, convient pour THR
- pas 3,81 mm, sens de connexion vertical 0°
- cloisons latérales
- couleur noir
- emballage Tape & Reel
- codable

**Caractéristiques**

V / A	300 / 8		
10 A / 130 V / 2,5 kV / 3 IEC 61984			
Catégorie de surtension	III	III	II
Degré de pollution	3	2	2
Tension nominale	200 V	500 V	500 V
Tension d'essai	4,0 kV	4 kV	4,0 kV
Classe d'isolation	CTI 600		
Distance dans l'air et ligne de fuite	3,01 mm		
Dimensions picot soudable	0,8 x 0,8 mm		
Diamètre de perçage préconisé pour le CI	ø 1,3 mm		
Longueur picot soudable	3,25 mm		
Degré de protection selon IEC 60529	IP 00		
Couleur	noir		

**Schéma dimensionnel**



L = (Nombre de pôles - 1) x pas + 5,2 mm

Référence **311911**

Compléter la référence en indiquant le nombre de pôles.

	02	03	04	05	06	07	08
09	10	11	12				

(informations : page 143)

Taille standard



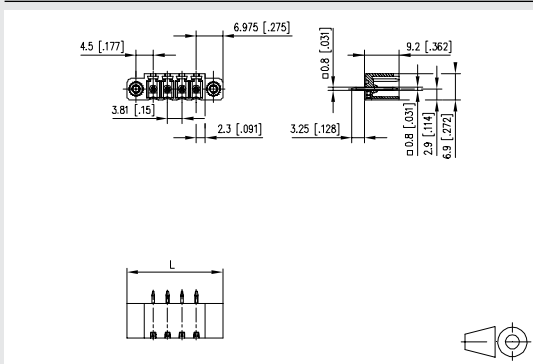
Famille de produits Pôles Couleur Option
   
**PR044xxVBBF** \*(Type 391)
   
 Pas Construction Fonction \*Ancienne numérotation

- embase à picots, soudable, convient pour THR
- pas 3,81 mm, sens de connexion vertical 0°
- cloisons latérales
- couleur noir, bride
- emballage Tape & Reel
- codable

**Caractéristiques**

V / A	300 / 8		
10 A / 130 V / 250 kV / 3 IEC 61984			
Catégorie de surtension	III	III	II
Degré de pollution	3	2	2
Tension nominale	200 V	500 V	500 V
Tension d'essai	4,0 kV	4 kV	4,0 kV
Classe d'isolation	CTI 600		
Distance dans l'air et ligne de fuite	3,01 mm		
Dimensions picot soudable	0,8 x 0,8 mm		
Diamètre de perçage préconisé pour le CI	ø 1,3 mm		
Longueur picot soudable	3,25 mm		
Degré de protection selon IEC 60529	IP 00		
Couleur	noir		

**Schéma dimensionnel**



L = (Nombre de pôles - 1) x pas + 13,95 mm

Référence **313911**

Compléter la référence en indiquant le nombre de pôles.

	02	03	04	05	06	07	08
09	10	11	12	13	14	15	16

(informations : page 143)

Taille standard

**Borniers compatibles**

au PT094xxVBBN	Page
SP064xxVGNN (ASP064)	50
RP034xxHBLN (Type 114)	106
RP034xxHBLO (Type 113)	106
RP034xxVBLN (Type 369)	107

**Accessoires**

pour PT094xxVBBN	Page
720293	296

**Borniers compatibles**

au PT094xxVBBF	Page
SP064xxVGNF (ASP084)	51
RP034xxVBLF (Type 379)	107

**Accessoires**

pour PT094xxVBBF	Page
720293	296



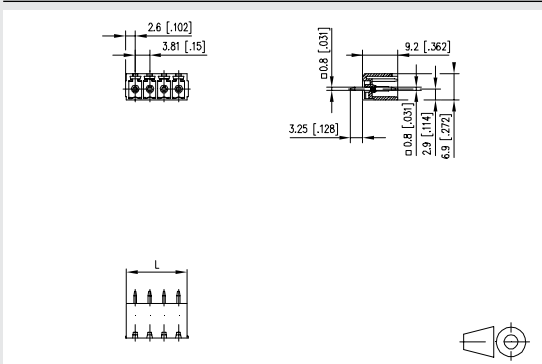
Famille de produits		Pôles	Couleur	Option	
<b>PT09</b>		<b>4xx</b>	<b>VBBN</b>	<b>*(Type 383)</b>	
Pas	Construction	Fonction	*Ancienne numérotation		

- embase à picots, soudable
- pas 3,81 mm, sens de connexion vertical 0°
- cloisons latérales
- couleur noir
- codable

**Caractéristiques**

	9 A / 160 V / 2,5 kV / 3 IEC 61984	300 / 8	
	9 A / 160 V / 2,5 kV / 3 IEC 61984		
Catégorie de surtension	III	III	II
Degré de pollution	3	2	2
Tension nominale	200 V	500 V	500 V
Tension d'essai	4,0 kV	4 kV	4,0 kV
Classe d'isolation	CTI 600		
Distance dans l'air et ligne de fuite	3,01 mm		
Dimensions picot soudable	0,8 x 0,8 mm		
Diamètre de perçage préconisé pour le CI	ø 1,3 mm		
Longueur picot soudable	3,25 mm		
Degré de protection selon IEC 60529	IP 00		
Couleur	noir		

**Schéma dimensionnel**



$L = (\text{Nombre de pôles} - 1) \times \text{pas} + 5,2 \text{ mm}$

Référence **313831**

Compléter la référence en indiquant le nombre de pôles.

	02	03	04	05	06	07	08
	09	10	11	12	13	14	15
	17	18	19	20	21	22	23
	24						

(informations : page 143)

**Taille standard**



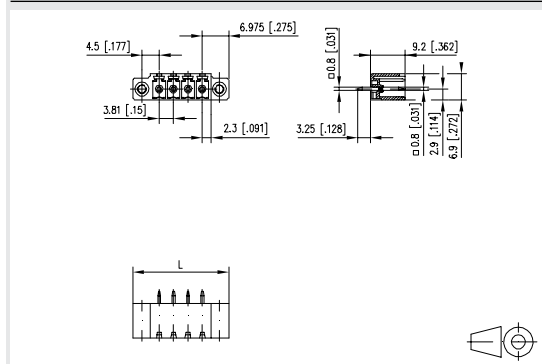
Famille de produits		Pôles	Couleur	Option	
<b>PT09</b>		<b>4xx</b>	<b>VBBF</b>	<b>*(Type 393)</b>	
Pas	Construction	Fonction	*Ancienne numérotation		

- embase à picots, soudable
- pas 3,81 mm, sens de connexion vertical 0°
- cloisons latérales
- couleur noir, bride
- codable

**Caractéristiques**

	9 A / 160 V / 2,5 kV / 3 IEC 61984	300 / 8	
	9 A / 160 V / 2,5 kV / 3 IEC 61984		
Catégorie de surtension	III	III	II
Degré de pollution	3	2	2
Tension nominale	200 V	500 V	500 V
Tension d'essai	4,0 kV	4 kV	4,0 kV
Classe d'isolation	CTI 600		
Distance dans l'air et ligne de fuite	3,01 mm		
Dimensions picot soudable	0,8 x 0,8 mm		
Diamètre de perçage préconisé pour le CI	ø 1,3 mm		
Longueur picot soudable	3,25 mm		
Degré de protection selon IEC 60529	IP 00		
Couleur	noir		

**Schéma dimensionnel**



$L = (\text{Nombre de pôles} - 1) \times \text{pas} + 13,95 \text{ mm}$

Référence **313931**

Compléter la référence en indiquant le nombre de pôles.

	02	03	04	05	06	07	08
	09	10	11	12	13	14	15
	17	18	19	20	21	22	23
	24						

(informations : page 143)

**Taille standard**



**Borniers compatibles**

au PR065xxHBEC	Page
SP045xxVBNC (ASP045)	53
SP065xxVBNC	54
SP065xxVBPC	54
SP995xxVBNC	56
RP015xxVBLC (Type 349)	113
RP015xxSBLC (Type 350)	114
RP035xxHBLC (Type 313)	116
RP035xxHBLD (Type 314)	116

**Accessoires**

pour PR065xxHBEC	Page
700024	297

**Borniers compatibles**

au PR065xxHBBN	Page
SP045xxVBNC (ASP045)	53
SP065xxVBNC	54
SP065xxVBPC	54
SP995xxVBNC	56
RP015xxVBLC (Type 349)	113
RP015xxSBLC (Type 350)	114
RP035xxHBLC (Type 313)	116
RP035xxHBLD (Type 314)	116

**Accessoires**

pour PR065xxHBBN	Page
700024	297



Famille de produits Pôles Couleur Option

**PR065xxHBEC** \*(Type 476)

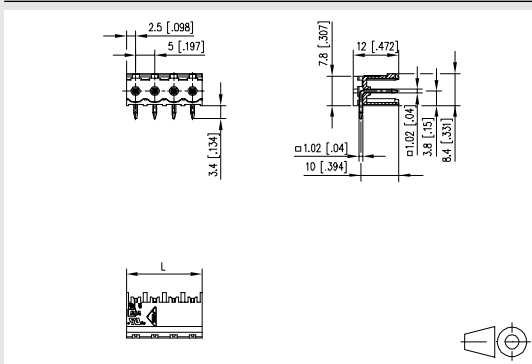
Pas Construction Fonction \*Ancienne numérotation

- embase à picots, soudable, convient pour THR
- pas 5,00 mm, sens de connexion horizontal 90°
- sans cloisons latérales
- couleur noir
- emballage Tape & Reel
- codable

**Caractéristiques**

V / A	300 / 15		
13,5 A / 320 V / 4 kV / 3 IEC 61984			
Catégorie de surtension	III	III	II
Degré de pollution	3	2	2
Tension nominale	320 V	800 V	800 V
Tension d'essai	4 kV	4,0 kV	4 kV
Classe d'isolation	CTI 600		
Distance dans l'air et ligne de fuite	4 mm		
Dimensions picot soudable	1,0 x 1,0 mm		
Diamètre de perçage préconisé pour le CI	ø 1,5 mm		
Longueur picot soudable	3,4 mm		
Degré de protection selon IEC 60529	IP 00		
Couleur	noir		

**Schéma dimensionnel**



L = (Nombre de pôles - 1) x pas + 5 mm

Référence

314761

	02	03	04	05	06	07	08
09	10	11	12				

(informations : page 143)

Taille standard



Famille de produits Pôles Couleur Option

**PR065xxHBBN** \*(Type 176)

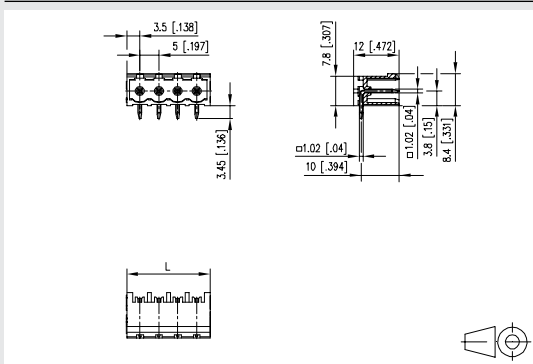
Pas Construction Fonction \*Ancienne numérotation

- embase à picots, soudable, convient pour THR
- pas 5,00 mm, sens de connexion horizontal 90°
- cloisons latérales
- couleur noir
- emballage Tape & Reel
- codable

**Caractéristiques**

V / A	300 / 15		
13,5 A / 320 V / 4 kV / 3 IEC 61984			
Catégorie de surtension	III	III	II
Degré de pollution	3	2	2
Tension nominale	320 V	800 V	800 V
Tension d'essai	4 kV	4,0 kV	4 kV
Classe d'isolation	CTI 600		
Distance dans l'air et ligne de fuite	4 mm		
Dimensions picot soudable	1,0 x 1,0 mm		
Diamètre de perçage préconisé pour le CI	ø 1,5 mm		
Longueur picot soudable	3,45 mm		
Degré de protection selon IEC 60529	IP 00		
Couleur	noir		

**Schéma dimensionnel**



L = (Nombre de pôles - 1) x pas + 7,0 mm

Référence

311761

	02	03	04	05	06	07	08
09	10	11	12				

(informations : page 143)

Taille standard

**Borniers compatibles**

au PR065xxHBBF	Page
SP065xxVBNF	55
SP065xxVBPF	55
RP015xxVBLF (Type 351)	114

**Accessoires**

pour PR065xxHBBF 700024	Page
	297

**Borniers compatibles**

au PR075xxHBEL	Page
SP045xxVBNC (ASP045)	53
SP065xxVBNC	54
SP065xxVBPC	54
SP995xxVBNC	56
RP015xxVBLC (Type 349)	113
RP015xxSBLC (Type 350)	114
RP085xxVBLC (Type 348)	115
RP035xxHBLC (Type 313)	116
RP035xxHBLD (Type 314)	116

**Accessoires**

pour PR075xxHBEL 700024	Page
	297



Famille de produits Pôles Couleur Option

**PR065xxHBBF** \*(Type 396)

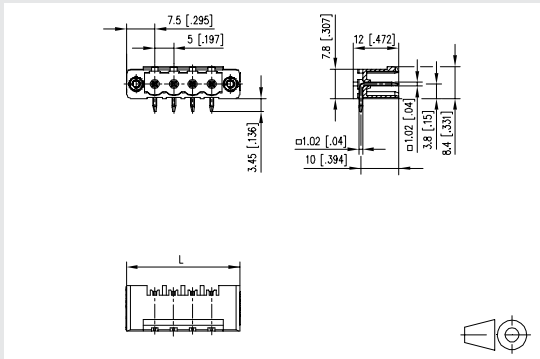
Pas Construction Fonction \*Ancienne numérotation

- embase à picots, soudable, convient pour THR
- pas 5,00 mm, sens de connexion horizontal 90°
- cloisons latérales
- couleur noir, bride
- emballage Tape & Reel
- codable

**Caractéristiques**

V / A	300 / 15		
13,5 A / 320 V / 4 kV / 3 IEC 61984			
Catégorie de surtension	III	III	II
Degré de pollution	3	2	2
Tension nominale	320 V	800 V	800 V
Tension d'essai	4 kV	4,0 kV	4 kV
Classe d'isolation	CTI 600		
Distance dans l'air et ligne de fuite	4 mm		
Dimensions picot soudable	1,0 x 1,0 mm		
Diamètre de perçage préconisé pour le CI	ø 1,5 mm		
Longueur picot soudable	3,45 mm		
Degré de protection selon IEC 60529	IP 00		
Couleur	noir		

**Schéma dimensionnel**



L = (Nombre de pôles - 1) x pas + 7,0 mm

Référence

313961

	02	03	04	05	06	07	08
09	10	11	12				

(informations : page 143)

Taille standard



Famille de produits Pôles Couleur Option

**PR075xxHBEL** \*(Type 337)

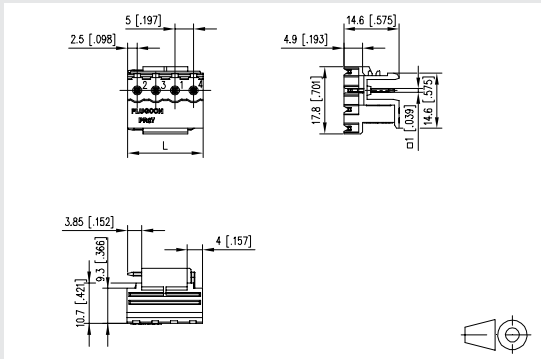
Pas Construction Fonction \*Ancienne numérotation

- embase à picots, soudable, convient pour THR
- pas 5,00 mm, sens de connexion horizontal 90°
- sans cloisons latérales, juxtaposable sans perte de pôle
- couleur noir
- emballage Tape & Reel
- codable, connexion côté gauche, embrochable pour boîtiers modulaires

**Caractéristiques**

V / A	300 / 17		
12 A / 250 V / 4 kV / 3 IEC 61984			
Catégorie de surtension	III	III	II
Degré de pollution	3	2	2
Tension nominale	250 V	630 V	630 V
Tension d'essai	4,0 kV	4,0 kV	4 kV
Classe d'isolation	CTI 600		
Distance dans l'air et ligne de fuite	3,2 mm		
Dimensions picot soudable	1,0 x 1,0 mm		
Diamètre de perçage préconisé pour le CI	ø 1,4 mm		
Longueur picot soudable	3,85 mm		
Degré de protection selon IEC 60529	IP 00		
Couleur	noir		

**Schéma dimensionnel**



L = (Nombre de pôles - 1) x pas + 5 mm

Référence

313371

	02	03	04				

(informations : page 143)

Taille standard

**Borniers compatibles**

au	Page
PR075xxHBER	
SP045xxVBNC (ASP045)	53
SP065xxVBNC	54
SP065xxVBPC	54
SP995xxVBNC	56
RP015xxVBLC (Type 349)	113
RP015xxSBLC (Type 350)	114
RP085xxVBLC (Type 348)	115
RP035xxHBLC (Type 313)	116
RP035xxHBLD (Type 314)	116

**Accessoires**

pour	Page
PR075xxHBER 700024	297

**Borniers compatibles**

au	Page
PT045xxHBEC	
RP015xxWBWC (Type 009)	112
RP015xxWBLC (Type 049)	113
RP035xxIBLN (Type 013)	115
FT085xxVBFC (Type 026)	198



Famille de produits Pôles Couleur Option

**PR075xxHBER** \*(Type 338)

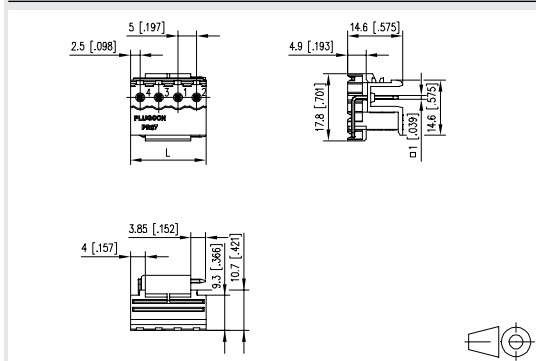
Pas Construction Fonction \*Ancienne numérotation

- embase à picots, soudable, convient pour THR
- pas 5,00 mm, sens de connexion horizontal 90°
- sans cloisons latérales, juxtaposable sans perte de pôle
- couleur noir
- emballage Tape & Reel
- codable, connexion côté droit, embrochable pour boîtiers modulaires

**Caractéristiques**

c  V / A	300 / 17		
12 A / 250 V / 4 kV / 3 IEC 61984			
Catégorie de surtension	III	III	II
Degré de pollution	3	2	2
Tension nominale	250 V	630 V	630 V
Tension d'essai	4,0 kV	4,0 kV	4 kV
Classe d'isolation	CTI 600		
Distance dans l'air et ligne de fuite	3,2 mm		
Dimensions picot soudable	1,0 x 1,0 mm		
Diamètre de perçage préconisé pour le CI	ø 1,4 mm		
Longueur picot soudable	3,85 mm		
Degré de protection selon IEC 60529	IP 00		
Couleur	noir		

**Schéma dimensionnel**



L = (Nombre de pôles - 1) x pas + 5 mm

Référence **313381**

Compléter la référence en indiquant le nombre de pôles.

	<b>02</b>	<b>03</b>	<b>04</b>				

(informations : page 143)

Taille standard



Famille de produits Pôles Couleur Option

**PT045xxHBEC** \*(Type 029)

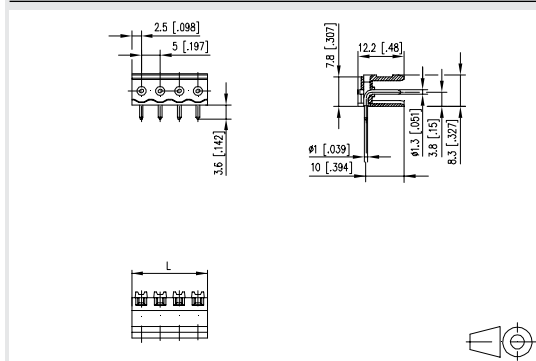
Pas Construction Fonction \*Ancienne numérotation

- embase à picots, soudable
- pas 5,00 mm, sens de connexion horizontal 90°
- sans cloisons latérales, juxtaposable sans perte de pôle
- couleur noir

**Caractéristiques**

c  V / A	300 / 10		
10 A / 250 V / 4 kV / 3 IEC 61984			
Catégorie de surtension	III	III	II
Degré de pollution	3	2	2
Tension nominale	250 V	630 V	630 V
Tension d'essai	4,0 kV	4,0 kV	4 kV
Classe d'isolation	CTI 600		
Distance dans l'air et ligne de fuite	3,7 mm		
Dimensions picot soudable	1,0 mm		
Diamètre de perçage préconisé pour le CI	ø 1,3 mm		
Longueur picot soudable	3,6 mm		
Degré de protection selon IEC 60529	IP 00		
Couleur	noir		

**Schéma dimensionnel**



L = (Nombre de pôles - 1) x pas + 5 mm

Référence **310291**

Compléter la référence en indiquant le nombre de pôles.

	<b>02</b>	<b>03</b>	<b>04</b>	<b>05</b>	<b>06</b>	<b>07</b>	<b>08</b>
	<b>09</b>	<b>10</b>	<b>11</b>	<b>12</b>	<b>13</b>	<b>14</b>	<b>15</b>
	<b>17</b>	<b>18</b>	<b>19</b>	<b>20</b>	<b>21</b>	<b>22</b>	

(informations : page 143)

Taille standard

**Borniers compatibles**

au PT045xxHBBN	Page
SP995xxVBNC	56
RP015xxWBWC (Type 009)	112
RP015xxWBLC (Type 049)	113
RP085xxVBLC (Type 348)	115
RP035xxIBLN (Type 013)	115
FT085xxVBFC (Type 026)	198

**Borniers compatibles**

au PT045xxHBVC	Page
SP995xxVBNC	56
RP015xxWBWC (Type 009)	112
RP015xxWBLC (Type 049)	113
RP085xxVBLC (Type 348)	115
RP035xxIBLN (Type 013)	115
FT085xxVBFC (Type 026)	198



Famille de produits Pôles Couleur Option

**PT045xxHBBN** \*(Type 030)

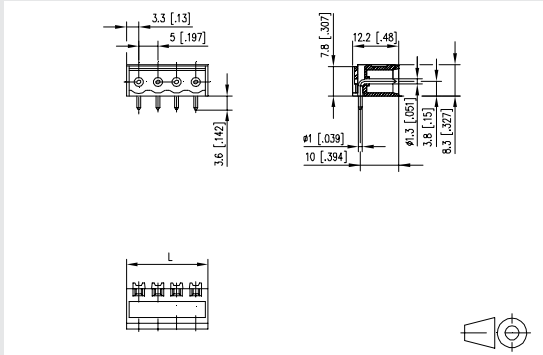
Pas Construction Fonction \*Ancienne numérotation

- embase à picots, soudable
- pas 5,00 mm, sens de connexion horizontal 90°
- cloisons latérales
- couleur noir

**Caractéristiques**

	V / A	300 / 15
	10 A / 250 V / 4 kV / 3 IEC 61984	
Catégorie de surtension	III	III II
Degré de pollution	3	2 2
Tension nominale	250 V	630 V 630 V
Tension d'essai	4,0 kV	4,0 kV 4 kV
Classe d'isolation	CTI 600	
Distance dans l'air et ligne de fuite	3,7 mm	
Dimensions picot soudable	1,0 mm	
Diamètre de perçage préconisé pour le CI	ø 1,3 mm	
Longueur picot soudable	3,6 mm	
Degré de protection selon IEC 60529	IP 00	
Couleur	noir	

**Schéma dimensionnel**



L = (Nombre de pôles - 1) x pas + 6,6 mm

Référence **310301**

Compléter la référence en indiquant le nombre de pôles.

	02	03	04	05	06	07	08
09	10	11	12	13	14	15	16
17	18	19	20	21	22		

(informations : page 143)

Taille standard



Famille de produits Pôles Couleur Option

**PT045xxHBVC** \*(Type 031)

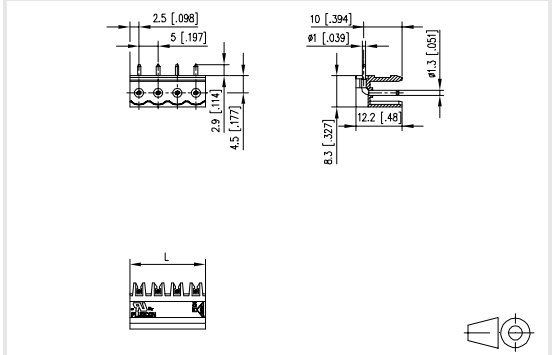
Pas Construction Fonction \*Ancienne numérotation

- embase à picots, soudable
- pas 5,00 mm, sens de connexion horizontal 90°
- sans cloisons latérales, juxtaposable sans perte de pôle
- couleur noir

**Caractéristiques**

	V / A	300 / 10
	10 A / 250 V / 4 kV / 3 IEC 61984	
Catégorie de surtension	III	III II
Degré de pollution	3	2 2
Tension nominale	250 V	630 V 630 V
Tension d'essai	4,0 kV	4,0 kV 4 kV
Classe d'isolation	CTI 600	
Distance dans l'air et ligne de fuite	3,7 mm	
Dimensions picot soudable	1,0 mm	
Diamètre de perçage préconisé pour le CI	ø 1,3 mm	
Longueur picot soudable	2,9 mm	
Degré de protection selon IEC 60529	IP 00	
Couleur	noir	

**Schéma dimensionnel**



L = (Nombre de pôles - 1) x pas + 5 mm

Référence **310311**

Compléter la référence en indiquant le nombre de pôles.

	02	03	04	05	06	07	08
09	10	11	12	13	14	15	16
17	18	19	20	21	22		

(informations : page 143)

Taille standard

**Borniers compatibles**

au PT055xxHBHC		Page
	SP025xxHDNC (ASP025)	52
	RP025xxIBWC (Type 007)	108
	RP025xxIBWU (Type 077)	108
	RP025xxHBWC (Type 107)	109
	FT085xxVBFC (Type 026)	198

**Borniers compatibles**

au PT105xxHGDN		Page
	SP065xxVBNC	54
	SP065xxVBPC	54
	SP995xxVBNC	56
	RP015xxVBLC (Type 349)	113
	RP015xxSBLC (Type 350)	114
	RP035xxHBLD (Type 314)	116



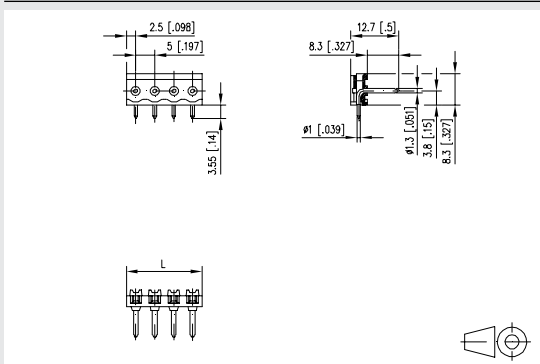
Famille de produits Pôles Couleur Option  
**PT05 5xxHBHC** \*(Type 039)  
Pas Construction Fonction \*Ancienne numérotation

- embase à picots, soudable
- pas 5,00 mm, sens de connexion horizontal 90°
- juxtaposable sans perte de pôle
- couleur noir
- emballage Tape & Reel

**Caractéristiques**

	US V / A	300 / 15		
SEV Reg 130002 6 A / 250 V / 4 kV / 3 IEC 61984				
Catégorie de surtension	III	III	II	
Degré de pollution	3	2	2	
Tension nominale	250 V	630 V	630 V	
Tension d'essai	4,0 kV	4,0 kV	4 kV	
Classe d'isolation	CTI 600			
Distance dans l'air et ligne de fuite	3,7 mm			
Dimensions picot soudable	1,0 mm			
Diamètre de perçage préconisé pour le CI	ø 1,3 mm			
Longueur picot soudable	3,55 mm			
Degré de protection selon IEC 60529	IP 00			
Couleur	noir			

**Schéma dimensionnel**



L = (Nombre de pôles - 1) x pas + 5 mm

Référence **310391**

Compléter la référence en indiquant le nombre de pôles.

	02	03	04	05	06	07	08
	09	10	11	12			

(informations : page 143)

Taille standard



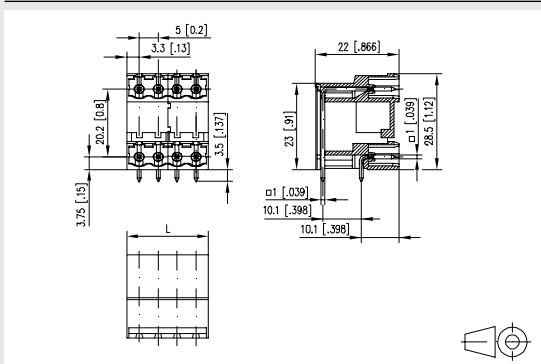
Famille de produits Pôles Couleur Option  
**PT105xxHGDN** \*(Type 280)  
Pas Construction Fonction \*Ancienne numérotation

- embase à picots, soudable
- pas 5,00 mm, sens de connexion horizontal 90°
- cloisons latérales
- couleur vert
- à deux niveaux, pôles non décalés

**Caractéristiques**

	US V / A	300 / 15		
13,5 A / 320 V / 4 kV / 3 IEC 61984				
Catégorie de surtension	III	III	II	
Degré de pollution	3	2	2	
Tension nominale	320 V	800 V	800 V	
Tension d'essai	4 kV	4,0 kV	4 kV	
Classe d'isolation	CTI 600			
Distance dans l'air et ligne de fuite	4 mm			
Dimensions picot soudable	1,0 x 1,0 mm			
Diamètre de perçage préconisé pour le CI	ø 1,5 mm			
Longueur picot soudable	3,5 mm			
Degré de protection selon IEC 60529	IP 00			
Couleur	vert			

**Schéma dimensionnel**



L = (Nombre de pôles - 1) x pas + 6,6 mm

Référence **312801**

Compléter la référence en indiquant le nombre de pôles.

	04	06	08	10	12	14	16
	18	20	22	24	26	28	30
	34	36	38	40	42	44	46
	48						

(informations : page 143)

Taille standard

**Borniers compatibles**

au PT115xxHBEC	Page
SP045xxVBNC (ASP045)	53
SP065xxVBNC	54
SP065xxVBPC	54
SP995xxVBNC	56
RP015xxVBLC (Type 349)	113
RP015xxSBLC (Type 350)	114
RP035xxHBLC (Type 313)	116
RP035xxHBLD (Type 314)	116

**Accessoires**

pour PT115xxHBEC	Page
700024	297

**Borniers compatibles**

au PT115xxHBBN	Page
SP045xxVBNC (ASP045)	53
SP065xxVBNC	54
SP065xxVBPC	54
SP995xxVBNC	56
RP015xxVBLC (Type 349)	113
RP015xxSBLC (Type 350)	114
RP035xxHBLC (Type 313)	116
RP035xxHBLD (Type 314)	116

**Accessoires**

pour PT115xxHBBN	Page
700024	297



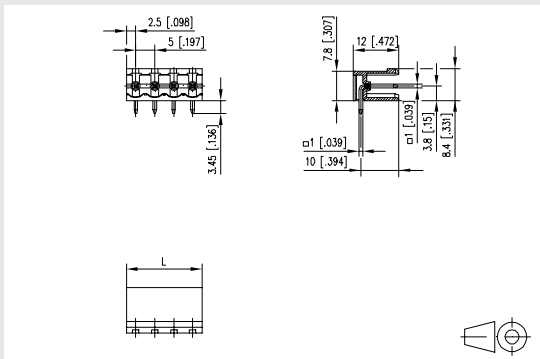
Famille de produits	Pôles	Couleur	Option
<b>PT115xxHBEC</b>	<b>5</b>	<b>HB</b>	<b>EC</b>
Pas	Construction	Fonction	*Ancienne numérotation
			<b>C</b> *(Type 329)

- embase à picots, soudable
- pas 5,00 mm, sens de connexion horizontal 90°
- sans cloisons latérales, juxtaposable sans perte de pôle
- couleur noir
- codable

**Caractéristiques**

13,5 A / 320 V / 4 kV / 3 IEC 61984	300 / 15		
13,5 A / 320 V / 4 kV / 3 IEC 61984			
Catégorie de surtension	III	III	II
Degré de pollution	3	2	2
Tension nominale	320 V	800 V	800 V
Tension d'essai	4 kV	4,0 kV	4 kV
Classe d'isolation	CTI 600		
Distance dans l'air et ligne de fuite	4 mm		
Dimensions picot soudable	1,0 x 1,0 mm		
Diamètre de perçage préconisé pour le CI	ø 1,5 mm		
Longueur picot soudable	3,45 mm		
Degré de protection selon IEC 60529	IP 00		
Couleur	noir		

**Schéma dimensionnel**



L = (Nombre de pôles - 1) x pas + 5 mm

Référence **313291**

Compléter la référence en indiquant le nombre de pôles.

	02	03	04	05	06	07	08
	09	10	11	12	13	14	15
	16	17	18	19	20	21	22
	23	24					

(informations : page 143)

**Taille standard**



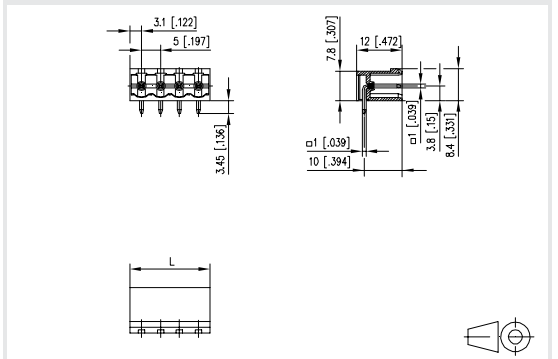
Famille de produits	Pôles	Couleur	Option
<b>PT115xxHBBN</b>	<b>5</b>	<b>HB</b>	<b>BN</b>
Pas	Construction	Fonction	*Ancienne numérotation
			<b>N</b> *(Type 330)

- embase à picots, soudable
- pas 5,00 mm, sens de connexion horizontal 90°
- cloisons latérales
- couleur noir
- codable

**Caractéristiques**

13,5 A / 320 V / 4 kV / 3 IEC 61984	300 / 15		
13,5 A / 320 V / 4 kV / 3 IEC 61984			
Catégorie de surtension	III	III	II
Degré de pollution	3	2	2
Tension nominale	320 V	800 V	800 V
Tension d'essai	4 kV	4,0 kV	4 kV
Classe d'isolation	CTI 600		
Distance dans l'air et ligne de fuite	4 mm		
Dimensions picot soudable	1,0 x 1,0 mm		
Diamètre de perçage préconisé pour le CI	ø 1,5 mm		
Longueur picot soudable	3,45 mm		
Degré de protection selon IEC 60529	IP 00		
Couleur	noir		

**Schéma dimensionnel**



L = (Nombre de pôles - 1) x pas + 6,2 mm

Référence **313301**

Compléter la référence en indiquant le nombre de pôles.

	02	03	04	05	06	07	08
	09	10	11	12	13	14	15
	16	17	18	19	20	21	22
	23	24					

(informations : page 143)

**Taille standard**

**Borniers compatibles**

au PT115xxHBBF	Page
SP065xxVBNF	55
SP065xxVBPF	55
RP015xxVBLF (Type 351)	114

**Accessoires**

pour PT115xxHBBF 700024	Page
	297

**Borniers compatibles**

au PT165xxHGDN	Page
SP045xxVBNC (ASP045)	53
SP065xxVBNC	54
SP065xxVBPC	54
SP995xxVBNC	56
RP015xxVBLC (Type 349)	113
RP015xxSBLC (Type 350)	114
RP035xxHBLD (Type 314)	116



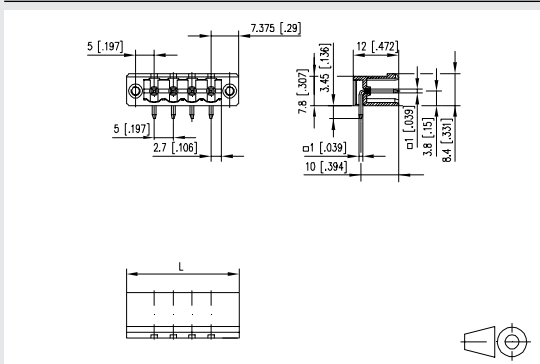
Famille de produits **PT11** Pôles **5xx** Couleur **HBBF** Option **F** \*(Type 336)  
Pas Construction Fonction \*Ancienne numérotation

- embase à picots, soudable
- pas 5,00 mm, sens de connexion horizontal 90°
- cloisons latérales
- couleur noir, bride
- codable

**Caractéristiques**

300 V / A	300 / 15		
13,5 A / 320 V / 4 kV / 3 IEC 61984			
Catégorie de surtension	III	III	II
Degré de pollution	3	2	2
Tension nominale	320 V	800 V	800 V
Tension d'essai	4 kV	4,0 kV	4 kV
Classe d'isolation	CTI 600		
Distance dans l'air et ligne de fuite	4 mm		
Dimensions picot soudable	1,0 x 1,0 mm		
Diamètre de perçage préconisé pour le CI	ø 1,5 mm		
Longueur picot soudable	3,45 mm		
Degré de protection selon IEC 60529	IP 00		
Couleur	noir		

**Schéma dimensionnel**



$L = (\text{Nombre de pôles} - 1) \times \text{pas} + 14,75 \text{ mm}$

Référence **313361**

Compléter la référence en indiquant le nombre de pôles.

	02	03	04	05	06	07	08
09	10	11	12	13	14	15	16
17	18	19	20	21	22	23	24

(informations : page 143)

Taille standard



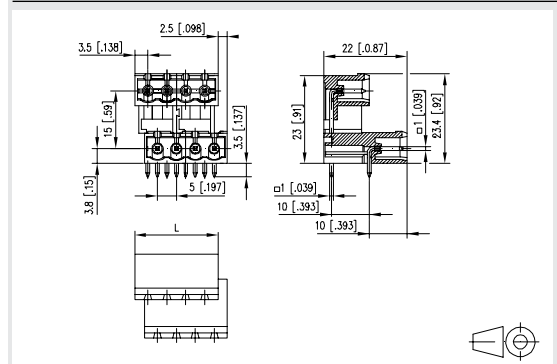
Famille de produits **PT165** Pôles **xx** Couleur **HGDN** Option **N** \*(Type 276)  
Pas Construction Fonction \*Ancienne numérotation

- embase à picots, soudable
- pas 5,00 mm, sens de connexion horizontal 90°
- cloisons latérales
- couleur vert
- pôles décalés, à deux niveaux

**Caractéristiques**

300 V / A	300 / 15		
13,5 A / 320 V / 4 kV / 3 IEC 61984			
Catégorie de surtension	III	III	II
Degré de pollution	3	2	2
Tension nominale	320 V	800 V	800 V
Tension d'essai	4 kV	4,0 kV	4 kV
Classe d'isolation	CTI 600		
Distance dans l'air et ligne de fuite	4 mm		
Dimensions picot soudable	1,0 x 1,0 mm		
Diamètre de perçage préconisé pour le CI	ø 1,5 mm		
Longueur picot soudable	3,5 mm		
Degré de protection selon IEC 60529	IP 00		
Couleur	vert		

**Schéma dimensionnel**



$L = (\text{Nombre de pôles} - 1) \times \text{pas} + 7 \text{ mm}$

Référence **312761**

Compléter la référence en indiquant le nombre de pôles.

	04	06	08	10	12	14	16
18	20	22	24	26	28	30	32
34	36	38	40	42	44	46	48

(informations : page 143)

Taille standard

**Borniers compatibles**

au PR015xxVBHC	Page
SP025xxHDNC (ASP025)	52
RP025xxIBWC (Type 007)	108
RP025xxIBWU (Type 077)	108
RP025xxHBWC (Type 107)	109
FT085xxVBFC (Type 026)	198

**Borniers compatibles**

au PR015xxVBVC	Page
RP025xxIBWC (Type 007)	108
RP025xxIBWU (Type 077)	108
RP025xxHBWC (Type 107)	109
RP025xxIBLC (Type 137)	110
FT085xxVBFC (Type 026)	198



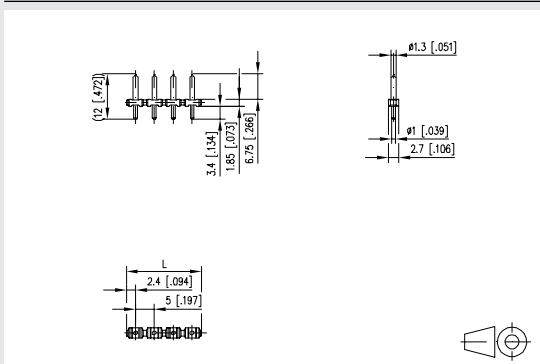
**PR015xxVBHC** \* (Type 017)  
 Pas Construction Fonction \*Ancienne numérotation

- embase à picots, soudable, convient pour THR
- pas 5,00 mm, sens de connexion vertical 0°
- juxtaposable sans perte de pôle
- couleur noir
- emballage Tape & Reel

**Caractéristiques**

V / A	300 / 15		
SEV Reg 130002	10 A / 250 V / 4 kV / 3 IEC 61984		
Catégorie de surtension	III	III	II
Degré de pollution	3	2	2
Tension nominale	250 V	500 V	500 V
Tension d'essai	4,0 kV	4 kV	4,0 kV
Classe d'isolation	CTI 400		
Distance dans l'air et ligne de fuite	3,7 mm		
Dimensions picot soudable	1,0 mm		
Diamètre de perçage préconisé pour le CI	ø 1,3 mm		
Longueur picot soudable	3,4 mm		
Degré de protection selon IEC 60529	IP 00		
Couleur	noir		

**Schéma dimensionnel**



L = (Nombre de pôles - 1) x pas + 4,8 mm

Référence **310171**

Compléter la référence en indiquant le nombre de pôles.

	02	03	04	05	06	07	08	
	09	10	11	12	13	14	15	16
	17	18	19	20	21	22	23	24

(informations : page 143)

Taille standard



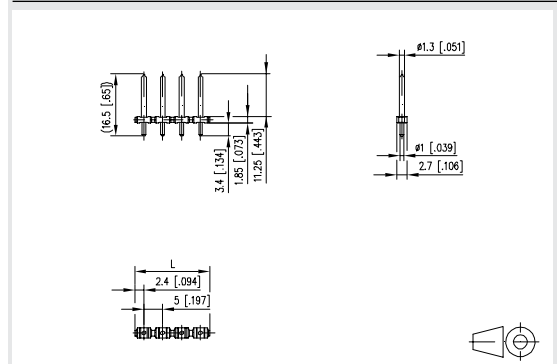
**PR015xxVBVC** \* (Type 027)  
 Pas Construction Fonction \*Ancienne numérotation

- embase à picots, soudable, convient pour THR
- pas 5,00 mm, sens de connexion vertical 0°
- juxtaposable sans perte de pôle
- couleur noir
- emballage Tape & Reel

**Caractéristiques**

V / A	300 / 15		
SEV Reg 130002	10 A / 250 V / 4 kV / 3 IEC 61984		
Catégorie de surtension	III	III	II
Degré de pollution	3	2	2
Tension nominale	250 V	500 V	500 V
Tension d'essai	4,0 kV	4 kV	4,0 kV
Classe d'isolation	CTI 400		
Distance dans l'air et ligne de fuite	3,7 mm		
Dimensions picot soudable	1,0 mm		
Diamètre de perçage préconisé pour le CI	ø 1,3 mm		
Longueur picot soudable	3,4 mm		
Degré de protection selon IEC 60529	IP 00		
Couleur	noir		

**Schéma dimensionnel**



L = (Nombre de pôles - 1) x pas + 4,8 mm

Référence **310271**

Compléter la référence en indiquant le nombre de pôles.

	02	03	04	05	06	07	08	
	09	10	11	12	13	14	15	16
	17	18	19	20	21	22	23	24

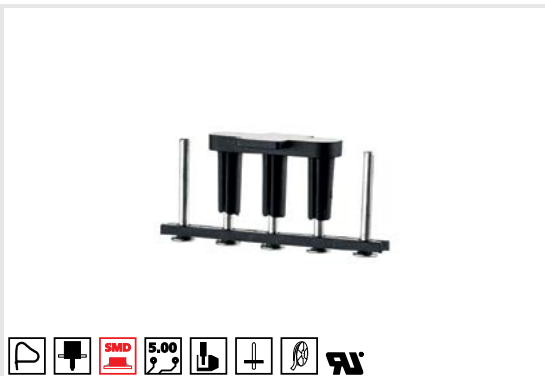
(informations : page 143)

Taille standard



**Borniers compatibles**

au PM025xxVBHC	Page
RP095xxRBWC (Type 157 avec la technique enfichable)	111
RP095xxBBWC (Type 157 sans nervure)	111
RP095xxHBWC (Type 157 avec nervure)	112



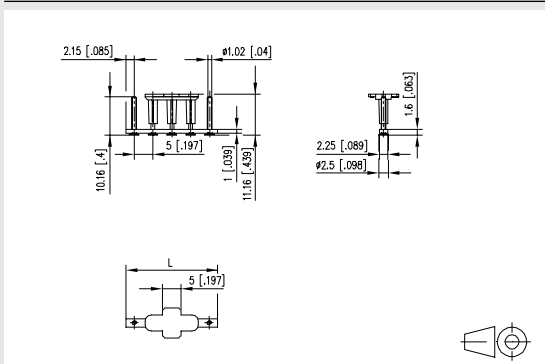
Famille de produits Pôles Couleur Option  
**PM015xxVBHC** \*(Type 317)  
Pas Construction Fonction \*Ancienne numérotation

- bornier à ressort, soudable, convient pour CMS
- pas 5,00 mm, sens de connexion vertical 0°
- juxtaposable sans perte de pôle
- couleur noir
- emballage Tape & Reel

**Caractéristiques**

	V / A	300 / 10	
Catégorie de surtension	III	III	II
Degré de pollution	3	2	2
Tension nominale	160,0 V	320,0 V	320,0 V
Tension d'essai	2,5 kV	2,5 kV	2,5 kV
Classe d'isolation	CTI 400		
Distance dans l'air et ligne de fuite	2,5 mm		
Dimensions picot soudable	2,5 mm		
Degré de protection selon IEC 60529	IP 00		
Couleur	noir		

**Schéma dimensionnel**



L = (Nombre de pôles - 1) x pas + 4,3 mm

Référence 313171  Compléter la référence en indiquant le nombre de pôles.

	02	03	06				

(informations : page 143)

Taille standard



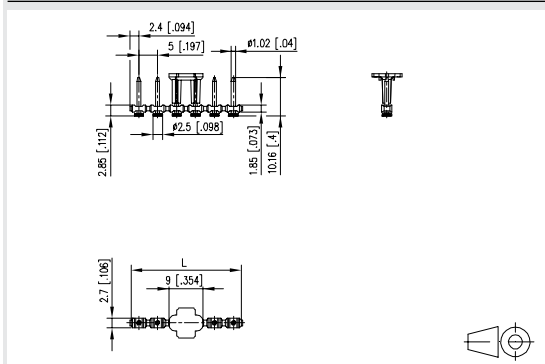
Famille de produits Pôles Couleur Option  
**PM025xxVBHC** \*(Type 318)  
Pas Construction Fonction \*Ancienne numérotation

- embase à picots, soudable, convient pour CMS
- pas 5,00 mm, sens de connexion vertical 0°
- juxtaposable sans perte de pôle
- couleur noir
- emballage Tape & Reel

**Caractéristiques**

	V / A	300 / 10	
Catégorie de surtension	III	III	II
Degré de pollution	3	2	2
Tension nominale	160 V	320 V	320 V
Tension d'essai	2,5 kV	2,5 kV	2,5 kV
Classe d'isolation	CTI 400		
Distance dans l'air et ligne de fuite	2,5 mm		
Dimensions picot soudable	2,5 mm		
Degré de protection selon IEC 60529	IP 00		
Couleur	noir		

**Schéma dimensionnel**



L = (Nombre de pôles - 1) x pas + 4,8 mm

Référence 313181  Compléter la référence en indiquant le nombre de pôles.

	02	03	04	05	06	07	08
	09	10	11	12			

(informations : page 143)

Taille standard

**Borniers compatibles**

au PR035xxVBHC	Page
SP145xxHBNC (ASP145)	52
SP155xxHBNC (ASP155)	53
RP095xxRBWC (Type 157 avec la technique enfichable)	111
RP095xxBBWC (Type 157 sans nervure)	111
RP095xxHBWC (Type 157 avec nervure)	112

**Borniers compatibles**

au PR055xxVBHC	Page
RP025xxHBLC (Type 207)	110



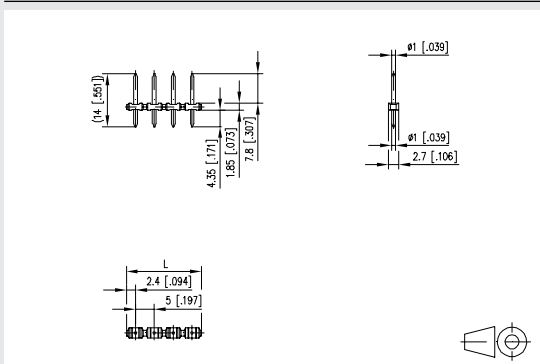
**PR035xxVBHC** \*(Type 046)  
Famille de produits    Pôles    Couleur    Option  
Pas    Construction    Fonction    \*Ancienne numérotation

- embase à picots, soudable, convient pour THR
- pas 5,00 mm, sens de connexion vertical 0°
- juxtaposable sans perte de pôle
- couleur noir
- emballage Tape & Reel

**Caractéristiques**

<b>UL</b> V / A	300 / 10		
SEV Reg 130002	13,5 A / 250 V / 4 kV / 3 IEC 61984		
Catégorie de surtension	III	III	II
Degré de pollution	3	2	2
Tension nominale	250 V	500 V	500 V
Tension d'essai	4,0 kV	4 kV	4,0 kV
Classe d'isolation	CTI 400		
Distance dans l'air et ligne de fuite	4 mm		
Dimensions picot soudable	1,0 mm		
Diamètre de perçage préconisé pour le CI	ø 1,3 mm		
Longueur picot soudable	4,35 mm		
Degré de protection selon IEC 60529	IP 00		
Couleur	noir		

**Schéma dimensionnel**



L = (Nombre de pôles - 1) x pas + 4,8 mm

Référence **310461**

Compléter la référence en indiquant le nombre de pôles.

	02	03	04	05	06	07	08	
	09	10	11	12	13	14	15	16
	17	18	19	20	21	22	23	24

(informations : page 143)

**Taille standard**



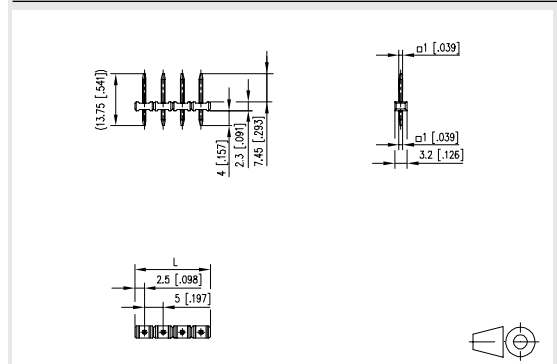
**PR055xxVBHC** \*(Type 048)  
Famille de produits    Pôles    Couleur    Option  
Pas    Construction    Fonction    \*Ancienne numérotation

- embase à picots, soudable, convient pour THR
- pas 5,00 mm, sens de connexion vertical 0°
- juxtaposable sans perte de pôle
- couleur noir
- emballage Tape & Reel

**Caractéristiques**

<b>UL</b> V / A	300 / 15		
SEV Reg 130002	13,5 A / 320 V / 4 kV / 3 IEC 61984		
Catégorie de surtension	III	III	II
Degré de pollution	3	2	2
Tension nominale	250 V	500 V	500 V
Tension d'essai	4,0 kV	4 kV	4,0 kV
Classe d'isolation	CTI 400		
Distance dans l'air et ligne de fuite	4 mm		
Dimensions picot soudable	1,0 x 1,0 mm		
Diamètre de perçage préconisé pour le CI	ø 1,5 mm		
Longueur picot soudable	4 mm		
Degré de protection selon IEC 60529	IP 00		
Couleur	noir		

**Schéma dimensionnel**



L = (Nombre de pôles - 1) x pas + 5 mm

Référence **310481**

Compléter la référence en indiquant le nombre de pôles.

	02	03	04	05	06	07	08	
	09	10	11	12	13	14	15	16
	17	18	19	20	21	22	23	24

(informations : page 143)

**Taille standard**

**Borniers compatibles**

au PR065xxVBEC	Page
SP045xxVBNC (ASP045)	53
SP065xxVBNC	54
SP065xxVBPC	54
SP995xxVBNC	56
RP015xxVBLC (Type 349)	113
RP015xxSBLC (Type 350)	114
RP035xxHBLC (Type 313)	116
RP035xxHBLD (Type 314)	116

**Accessoires**

pour PR065xxVBEC	Page
700024	297

**Borniers compatibles**

au PR065xxVBBN	Page
SP045xxVBNC (ASP045)	53
SP065xxVBNC	54
SP065xxVBPC	54
SP995xxVBNC	56
RP015xxVBLC (Type 349)	113
RP015xxSBLC (Type 350)	114
RP035xxHBLC (Type 313)	116
RP035xxHBLD (Type 314)	116

**Accessoires**

pour PR065xxVBBN	Page
700024	297



Famille de produits Pôles Couleur Option

**PR065xxVBEC** \*(Type 477)

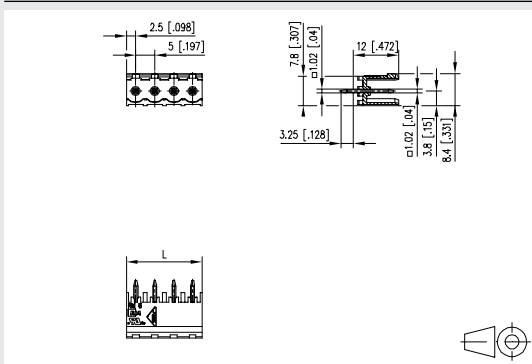
Pas Construction Fonction \*Ancienne numérotation

- embase à picots, soudable, convient pour THR
- pas 5,00 mm, sens de connexion vertical 0°
- sans cloisons latérales
- couleur noir
- emballage Tape & Reel
- codable

**Caractéristiques**

V / A	300 / 15		
13,5 A / 320 V / 4 kV / 3 IEC 61984			
Catégorie de surtension	III	III	II
Degré de pollution	3	2	2
Tension nominale	320 V	800 V	800 V
Tension d'essai	4 kV	4,0 kV	4 kV
Classe d'isolation	CTI 600		
Distance dans l'air et ligne de fuite	4 mm		
Dimensions picot soudable	1,0 x 1,0 mm		
Diamètre de perçage préconisé pour le CI	ø 1,5 mm		
Longueur picot soudable	3,25 mm		
Degré de protection selon IEC 60529	IP 00		
Couleur	noir		

**Schéma dimensionnel**



L = (Nombre de pôles - 1) x pas + 5 mm

Référence

314771

Compléter la référence en indiquant le nombre de pôles.

	02	03	04	05	06	07	08
09	10	11	12				

(informations : page 143)

Taille standard



Famille de produits Pôles Couleur Option

**PR065xxVBBN** \*(Type 177)

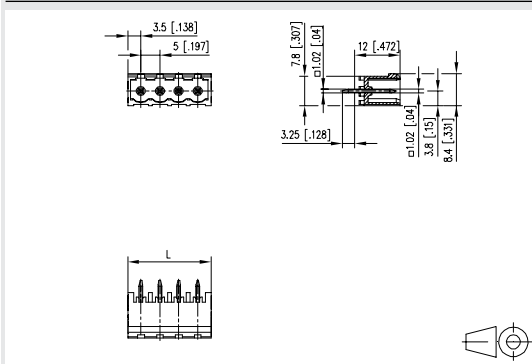
Pas Construction Fonction \*Ancienne numérotation

- embase à picots, soudable, convient pour THR
- pas 5,00 mm, sens de connexion vertical 0°
- cloisons latérales
- couleur noir
- emballage Tape & Reel
- codable

**Caractéristiques**

V / A	300 / 15		
13,5 A / 320 V / 4 kV / 3 IEC 61984			
Catégorie de surtension	III	III	II
Degré de pollution	3	2	2
Tension nominale	320 V	800 V	800 V
Tension d'essai	4 kV	4,0 kV	4 kV
Classe d'isolation	CTI 600		
Distance dans l'air et ligne de fuite	4 mm		
Dimensions picot soudable	1,0 x 1,0 mm		
Diamètre de perçage préconisé pour le CI	ø 1,5 mm		
Longueur picot soudable	3,25 mm		
Degré de protection selon IEC 60529	IP 00		
Couleur	noir		

**Schéma dimensionnel**



L = (Nombre de pôles - 1) x pas + 7,0 mm

Référence

311771

Compléter la référence en indiquant le nombre de pôles.

	02	03	04	05	06	07	08
09	10	11	12				

(informations : page 143)

Taille standard

**Borniers compatibles**

au PR065xxVBBF	Page
SP065xxVBNF	55
SP065xxVBPF	55
RP015xxVBLF (Type 351)	114

**Accessoires**

pour PR065xxVBBF 700024	Page
	297

**Borniers compatibles**

au PM035xxVBHC	Page
SP025xxHDNC (ASP025)	52
RP025xxIBWC (Type 007)	108
RP025xxIBWU (Type 077)	108
RP025xxHBWC (Type 107)	109



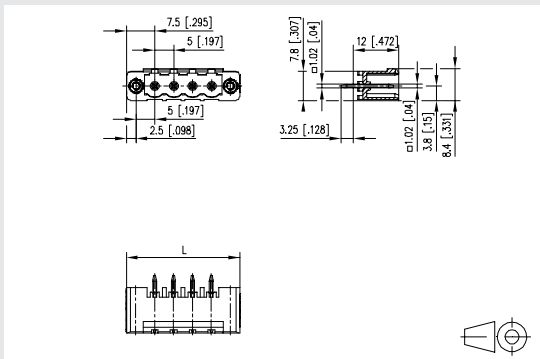
Famille de produits	Pôles	Couleur	Option				
<b>PR06</b>	<b>5xx</b>	<b>VBBF</b>	<b>*</b> (Type 397)				
Pas	Construction	Fonction	*Ancienne numérotation				

- embase à picots, soudable, convient pour THR
- pas 5,00 mm, sens de connexion vertical 0°
- cloisons latérales
- couleur noir, bride
- emballage Tape & Reel
- codable

**Caractéristiques**

	V / A	300 / 15
	13,5 A / 320 V / 4 kV / 3 IEC 61984	
Catégorie de surtension	III	III II
Degré de pollution	3	2 2
Tension nominale	320 V	800 V 800 V
Tension d'essai	4 kV	4,0 kV 4 kV
Classe d'isolation	CTI 600	
Distance dans l'air et ligne de fuite	4 mm	
Dimensions picot soudable	1,0 x 1,0 mm	
Diamètre de perçage préconisé pour le CI	ø 1,5 mm	
Longueur picot soudable	3,25 mm	
Degré de protection selon IEC 60529	IP 00	
Couleur	noir	

**Schéma dimensionnel**



L = (Nombre de pôles - 1) x pas + 7,0 mm

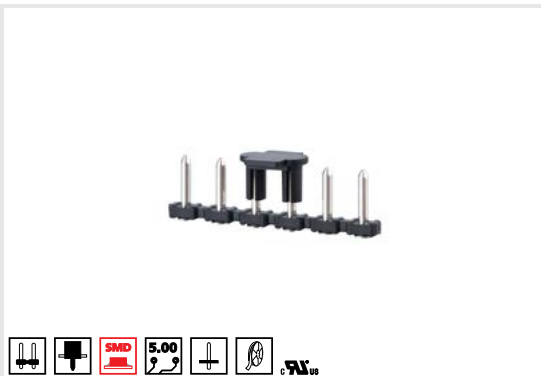
Référence **313971**

Compléter la référence en indiquant le nombre de pôles.

	02	03	04	05	06	07	08
	09	10	11	12			

(informations : page 143)

Taille standard



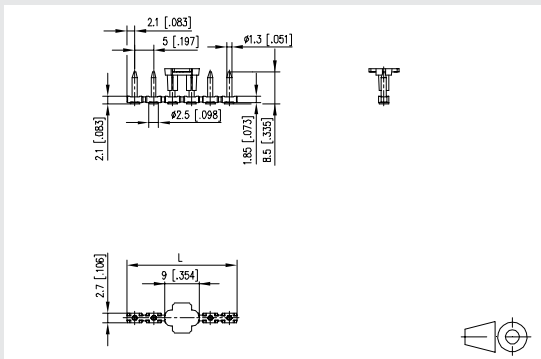
Famille de produits	Pôles	Couleur	Option				
<b>PM035</b>	<b>xx</b>	<b>VBHC</b>	<b>*</b> (Type 417)				
Pas	Construction	Fonction	*Ancienne numérotation				

- embase à picots, soudable, convient pour CMS
- pas 5,00 mm, sens de connexion vertical 0°
- juxtaposable sans perte de pôle
- couleur noir
- emballage Tape & Reel

**Caractéristiques**

	V / A	300 / 15
Catégorie de surtension	III	III II
Degré de pollution	3	2 2
Tension nominale	160 V	320 V 320 V
Tension d'essai	2,5 kV	2,5 kV 2,5 kV
Classe d'isolation	CTI 400	
Distance dans l'air et ligne de fuite	2,5 mm	
Dimensions picot soudable	2,5 mm	
Degré de protection selon IEC 60529	IP 00	
Couleur	noir	

**Schéma dimensionnel**



L = (Nombre de pôles - 1) x pas + 4,8 mm

Référence **314171**

Compléter la référence en indiquant le nombre de pôles.

	02	03	04	05	06	07	08
	09	10	11	12			

(informations : page 143)

Taille standard

**Borniers compatibles**

au PT045xxVBEC		Page
	RP015xxWBWC (Type 009)	112
	RP015xxWBLC (Type 049)	113
	RP035xxIBLN (Type 013)	115
	FT085xxVBFC (Type 026)	198

**Borniers compatibles**

au PT045xxVBBN		Page
	SP995xxVBNC	56
	RP015xxWBWC (Type 009)	112
	RP015xxWBLC (Type 049)	113
	RP085xxVBLC (Type 348)	115
	RP035xxIBLN (Type 013)	115
	FT085xxVBFC (Type 026)	198



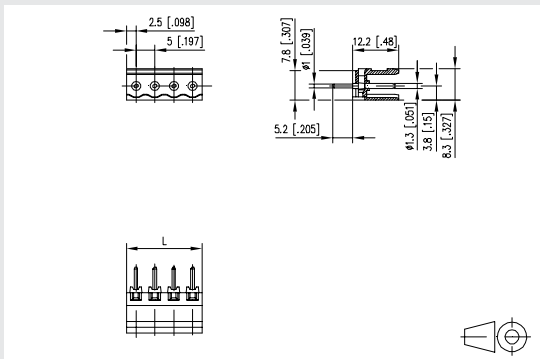
Famille de produits **PT04** Pôles **5xx** Couleur **VBE** Option **C** \*(Type 019)  
Pas Construction Fonction \*Ancienne numérotation

- embase à picots, soudable
- pas 5,00 mm, sens de connexion vertical 0°
- sans cloisons latérales, juxtaposable sans perte de pôle
- couleur noir

**Caractéristiques**

	US V / A	300 / 15		
	10 A / 250 V / 4 kV / 3 IEC 61984			
Catégorie de surtension	III	III	II	
Degré de pollution	3	2	2	
Tension nominale	250 V	630 V	630 V	
Tension d'essai	4,0 kV	4,0 kV	4 kV	
Classe d'isolation	CTI 600			
Distance dans l'air et ligne de fuite	3,7 mm			
Dimensions picot soudable	1,0 mm			
Diamètre de perçage préconisé pour le CI	ø 1,3 mm			
Longueur picot soudable	5,2 mm			
Degré de protection selon IEC 60529	IP 00			
Couleur	noir			

**Schéma dimensionnel**



L = (Nombre de pôles - 1) x pas + 5 mm

Référence **310191**

Compléter la référence en indiquant le nombre de pôles.

	02	03	04	05	06	07	08
09	10	11	12	13	14	15	16
17	18	19	20	21	22		

(informations : page 143)

Taille standard



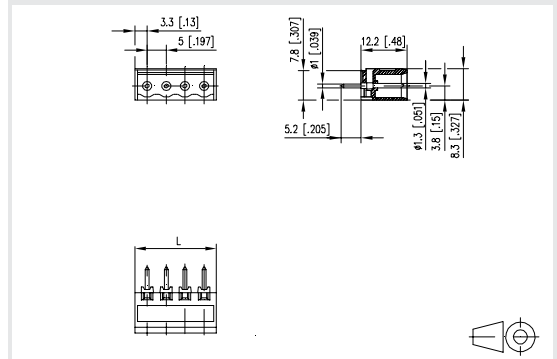
Famille de produits **PT04** Pôles **5xx** Couleur **VBN** Option **N** \*(Type 020)  
Pas Construction Fonction \*Ancienne numérotation

- embase à picots, soudable
- pas 5,00 mm, sens de connexion vertical 0°
- cloisons latérales
- couleur noir

**Caractéristiques**

	US V / A	300 / 15		
	10 A / 250 V / 4 kV / 3 IEC 61984			
Catégorie de surtension	III	III	II	
Degré de pollution	3	2	2	
Tension nominale	250 V	630 V	630 V	
Tension d'essai	4,0 kV	4,0 kV	4 kV	
Classe d'isolation	CTI 600			
Distance dans l'air et ligne de fuite	3,7 mm			
Dimensions picot soudable	1,0 mm			
Diamètre de perçage préconisé pour le CI	ø 1,3 mm			
Longueur picot soudable	5,2 mm			
Degré de protection selon IEC 60529	IP 00			
Couleur	noir			

**Schéma dimensionnel**



L = (Nombre de pôles - 1) x pas + 6,6 mm

Référence **310201**

Compléter la référence en indiquant le nombre de pôles.

	02	03	04	05	06	07	08
09	10	11	12	13	14	15	16
17	18	19	20	21	22		

(informations : page 143)

Taille standard

**Borniers compatibles**

au PT065xxVBEN Page

	SP025xxHDNC (ASP25)	52
	RP025xxIBWC (Type 007)	108
	RP025xxIBWU (Type 077)	108
	RP025xxHBWC (Type 107)	109

**Borniers compatibles**

au PT065xxVBVN Page

	RP025xxIBWC (Type 007)	108
	RP025xxIBWU (Type 077)	108
	RP025xxHBWC (Type 107)	109



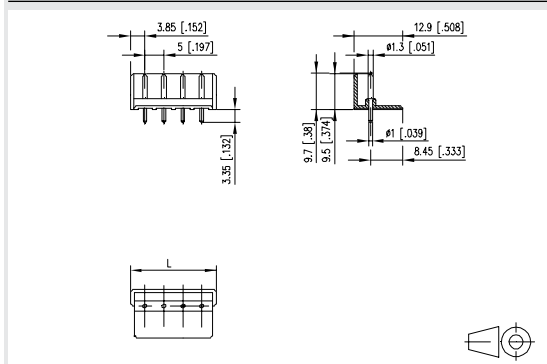
Famille de produits	Pôles	Couleur	Option
<b>PT06</b>	<b>5xx</b>	<b>VBEN</b>	<b>*(Type 041)</b>
Pas	Construction	Fonction	*Ancienne numérotation

- embase à picots, soudable
- pas 5,00 mm, sens de connexion vertical 0°
- sans cloisons latérales, barre de guidage
- couleur noir

**Caractéristiques**

	us V / A	300 / 15	
	10 A / 250 V / 4 kV / 3 IEC 61984		
Catégorie de surtension	III	III	II
Degré de pollution	3	2	2
Tension nominale	250 V	630 V	630 V
Tension d'essai	4,0 kV	4,0 kV	4 kV
Classe d'isolation	CTI 600		
Distance dans l'air et ligne de fuite	3,7 mm		
Dimensions picot soudable	1,0 mm		
Diamètre de perçage préconisé pour le CI	ø 1,3 mm		
Longueur picot soudable	3,35 mm		
Degré de protection selon IEC 60529	IP 00		
Couleur	noir		

**Schéma dimensionnel**



L = (Nombre de pôles - 1) x pas + 7,7 mm

Référence **310411**

Compléter la référence en indiquant le nombre de pôles.

	02	03	04	05	06	07	08
	09	10	11	12			

(informations : page 143)

**Taille standard**



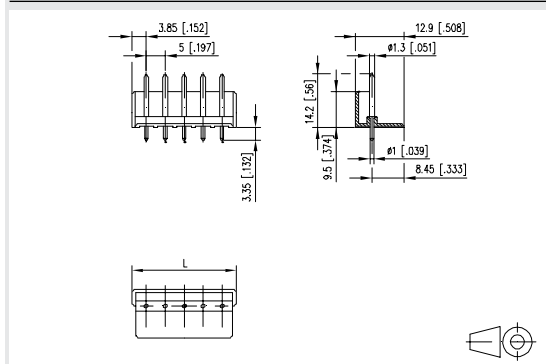
Famille de produits	Pôles	Couleur	Option
<b>PT06</b>	<b>5xx</b>	<b>VBVN</b>	<b>*(Type 042)</b>
Pas	Construction	Fonction	*Ancienne numérotation

- embase à picots, soudable
- pas 5,00 mm, sens de connexion vertical 0°
- sans cloisons latérales, barre de guidage
- couleur noir

**Caractéristiques**

	us V / A	300 / 15	
	10 A / 250 V / 4 kV / 3 IEC 61984		
Catégorie de surtension	III	III	II
Degré de pollution	3	2	2
Tension nominale	250 V	630 V	630 V
Tension d'essai	4,0 kV	4,0 kV	4 kV
Classe d'isolation	CTI 600		
Distance dans l'air et ligne de fuite	3,7 mm		
Dimensions picot soudable	1,0 mm		
Diamètre de perçage préconisé pour le CI	ø 1,3 mm		
Longueur picot soudable	3,35 mm		
Degré de protection selon IEC 60529	IP 00		
Couleur	noir		

**Schéma dimensionnel**



L = (Nombre de pôles - 1) x pas + 7,7 mm

Référence **310421**

Compléter la référence en indiquant le nombre de pôles.

	02	03	04	05	06	07	08
	09	10	11	12			

(informations : page 143)

**Taille standard**

**Borniers compatibles**

au	PT105xxVGDN	Page
	SP065xxVBNC	54
	SP065xxVBPC	54
	SP995xxVBNC	56
	RP015xxVBLC (Type 349)	113
	RP015xxSBLC (Type 350)	114
	RP035xxHBLD (Type 314)	116

**Borniers compatibles**

au	PT115xxVBEC	Page
	SP045xxVBNC (ASP045)	53
	SP995xxVBNC	56
	RP015xxVBLC (Type 349)	113
	RP015xxSBLC (Type 350)	114
	RP035xxHBLC (Type 313)	116
	RP035xxHBLD (Type 314)	116

**Accessoires**

pour	PT115xxVBEC	Page
	700024	297



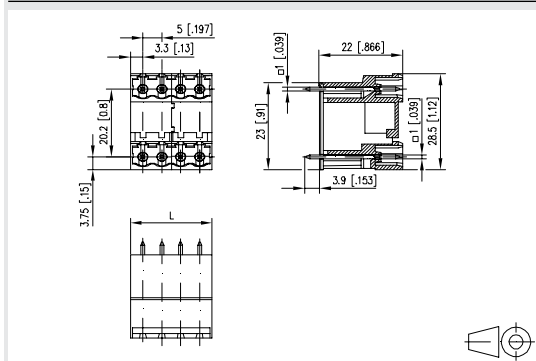
Famille de produits	Pôles	Couleur	Option
<b>PT10</b>	<b>5xx</b>	<b>VGDN</b>	<b>*(Type 278)</b>
Pas	Construction	Fonction	*Ancienne numérotation

- embase à picots, soudable
- pas 5,00 mm, sens de connexion vertical 0°
- cloisons latérales
- couleur vert
- deux rangées, pôles non décalés

**Caractéristiques**

V / A	300 / 15		
13,5 A / 320 V / 4 kV / 3 IEC 61984			
Catégorie de surtension	III	III	II
Degré de pollution	3	2	2
Tension nominale	320 V	800 V	800 V
Tension d'essai	4 kV	4,0 kV	4 kV
Classe d'isolation	CTI 600		
Distance dans l'air et ligne de fuite	4 mm		
Dimensions picot soudable	1,0 x 1,0 mm		
Diamètre de perçage préconisé pour le CI	ø 1,5 mm		
Longueur picot soudable	3,9 mm		
Degré de protection selon IEC 60529	IP 00		
Couleur	vert		

**Schéma dimensionnel**



L = (Nombre de pôles - 1) x pas + 6,6 mm

Référence

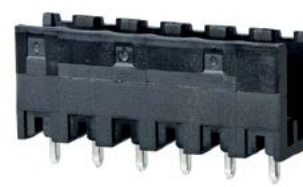
312781

Compléter la référence en indiquant le nombre de pôles.

	04	06	08	10	12	14	16
	18	20	22	24	26	28	30
	34	36	38	40	42	44	46
	48						

(informations : page 143)

**Taille standard**



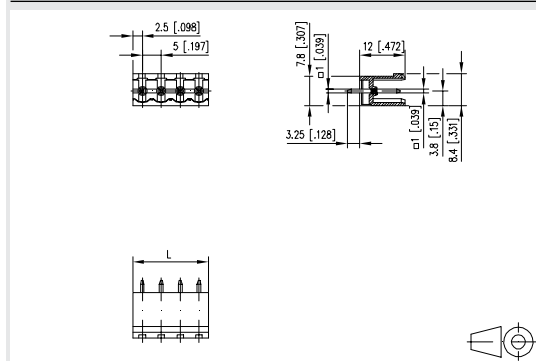
Famille de produits	Pôles	Couleur	Option
<b>PT11</b>	<b>5xx</b>	<b>VBEC</b>	<b>*(Type 319)</b>
Pas	Construction	Fonction	*Ancienne numérotation

- embase à picots, soudable
- pas 5,00 mm, sens de connexion vertical 0°
- sans cloisons latérales, juxtaposable sans perte de pôle
- couleur noir
- codable

**Caractéristiques**

V / A	300 / 15		
13,5 A / 320 V / 4 kV / 3 IEC 61984			
Catégorie de surtension	III	III	II
Degré de pollution	3	2	2
Tension nominale	320 V	800 V	800 V
Tension d'essai	4 kV	4,0 kV	4 kV
Classe d'isolation	CTI 600		
Distance dans l'air et ligne de fuite	4 mm		
Dimensions picot soudable	1,0 x 1,0 mm		
Diamètre de perçage préconisé pour le CI	ø 1,5 mm		
Longueur picot soudable	3,25 mm		
Degré de protection selon IEC 60529	IP 00		
Couleur	noir		

**Schéma dimensionnel**



L = (Nombre de pôles - 1) x pas + 5 mm

Référence

313191

Compléter la référence en indiquant le nombre de pôles.

	02	03	04	05	06	07	08
	09	10	11	12	13	14	15
	17	18	19	20	21	22	23
	24						

(informations : page 143)

**Taille standard**

**Borniers compatibles**

au PT115xxVBBN	Page
SP045xxVBNC (ASP045)	53
SP065xxVBNC	54
SP065xxVBPC	54
SP995xxVBNC	56
RP015xxVBLC (Type 349)	113
RP015xxSBLC (Type 350)	114
RP035xxHBLC (Type 313)	116
RP035xxHBLD (Type 314)	116

**Accessoires**

pour PT115xxVBBN	Page
700024	297

**Borniers compatibles**

au PT115xxVBBF	Page
SP065xxVBNF	55
SP065xxVBPF	55
RP015xxVBLF (Type 351)	114

**Accessoires**

pour PT115xxVBBF	Page
700024	297



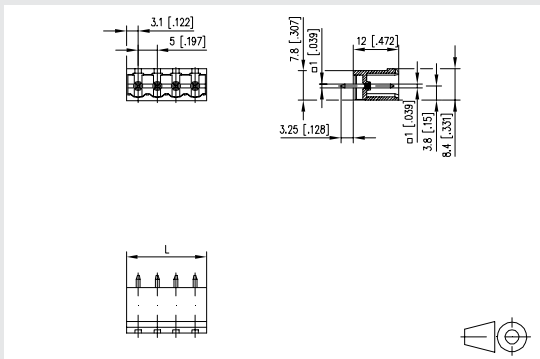
Famille de produits Pôles Couleur Option  
**PT11 5xxVBBN** \*(Type 320)  
 Pas Construction Fonction \*Ancienne numérotation

- embase à picots, soudable
- pas 5,00 mm, sens de connexion vertical 0°
- cloisons latérales
- couleur noir
- codable

**Caractéristiques**

300 V / A	300 / 15		
13,5 A / 320 V / 4 kV / 3 IEC 61984			
Catégorie de surtension	III	III	II
Degré de pollution	3	2	2
Tension nominale	320 V	800 V	800 V
Tension d'essai	4 kV	4,0 kV	4 kV
Classe d'isolation	CTI 600		
Distance dans l'air et ligne de fuite	4 mm		
Dimensions picot soudable	1,0 x 1,0 mm		
Diamètre de perçage préconisé pour le CI	ø 1,5 mm		
Longueur picot soudable	3,25 mm		
Degré de protection selon IEC 60529	IP 00		
Couleur	noir		

**Schéma dimensionnel**



$L = (\text{Nombre de pôles} - 1) \times \text{pas} + 6,2 \text{ mm}$

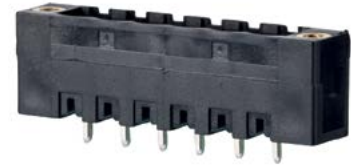
Référence **313201**

Compléter la référence en indiquant le nombre de pôles.

	02	03	04	05	06	07	08
09	10	11	12	13	14	15	16
17	18	19	20	21	22	23	24

(informations : page 143)

Taille standard



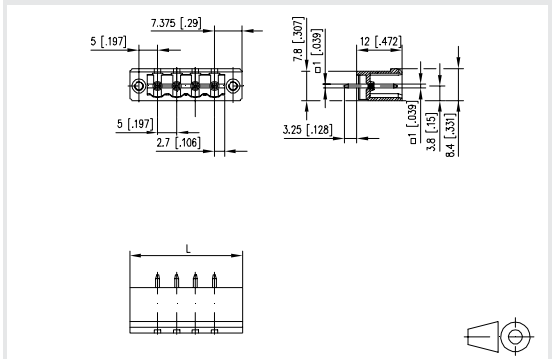
Famille de produits Pôles Couleur Option  
**PT11 5xxVBBF** \*(Type 335)  
 Pas Construction Fonction \*Ancienne numérotation

- embase à picots, soudable
- pas 5,00 mm, sens de connexion vertical 0°
- cloisons latérales
- couleur noir, bride
- codable

**Caractéristiques**

300 V / A	300 / 15		
13,5 A / 320 V / 4 kV / 3 IEC 61984			
Catégorie de surtension	III	III	II
Degré de pollution	3	2	2
Tension nominale	320 V	800 V	800 V
Tension d'essai	4 kV	4,0 kV	4 kV
Classe d'isolation	CTI 600		
Distance dans l'air et ligne de fuite	4 mm		
Dimensions picot soudable	1,0 x 1,0 mm		
Diamètre de perçage préconisé pour le CI	ø 1,5 mm		
Longueur picot soudable	3,25 mm		
Degré de protection selon IEC 60529	IP 00		
Couleur	noir		

**Schéma dimensionnel**



$L = (\text{Nombre de pôles} - 1) \times \text{pas} + 14,75 \text{ mm}$

Référence **313351**

Compléter la référence en indiquant le nombre de pôles.

	02	03	04	05	06	07	08
09	10	11	12	13	14	15	16
17	18	19	20	21	22	23	24

(informations : page 143)

Taille standard



**Borniers compatibles**

au PT165xxVGDN	Page
SP045xxVBNC (ASP045)	53
SP065xxVBNC	54
SP065xxVBPC	54
SP995xxVBNC	56
RP015xxVBLC (Type 349)	113
RP015xxSBLC (Type 350)	114
RP035xxHBLD (Type 314)	116

**Borniers compatibles**

au PT175xxVGDN	Page
SP045xxVBNC (ASP045)	53
SP065xxVBNC	54
SP065xxVBPC	54
SP995xxVBNC	56
RP015xxVBLC (Type 349)	113
RP015xxSBLC (Type 350)	114
RP035xxHBLD (Type 314)	116



Famille de produits Pôles Couleur Option

**PT16 5xxVGDN** \*(Type 274)

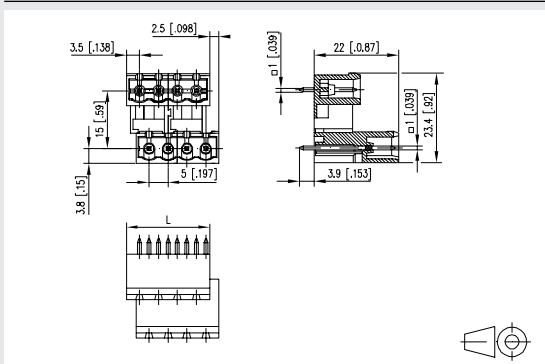
Pas Construction Fonction \*Ancienne numérotation

- embase à picots, soudable
- pas 5,00 mm, sens de connexion vertical 0°
- cloisons latérales
- couleur vert
- pôles décalés, à deux niveaux

**Caractéristiques**

<b>US</b> V / A	300 / 15		
13,5 A / 320 V / 4 kV / 3 IEC 61984			
Catégorie de surtension	III	III	II
Degré de pollution	3	2	2
Tension nominale	320 V	800 V	800 V
Tension d'essai	4 kV	4,0 kV	4 kV
Classe d'isolation	CTI 600		
Distance dans l'air et ligne de fuite	4 mm		
Dimensions picot soudable	1,0 x 1,0 mm		
Diamètre de perçage préconisé pour le CI	ø 1,5 mm		
Longueur picot soudable	3,9 mm		
Degré de protection selon IEC 60529	IP 00		
Couleur	vert		

**Schéma dimensionnel**



L = (Nombre de pôles - 1) x pas + 7 mm

Référence **312741**

Compléter la référence en indiquant le nombre de pôles.

	04	06	08	10	12	14	16
	18	20	22	24	26	28	30
	34	36	38	40	42	44	46
	48						

(informations : page 143)

**Taille standard**



Famille de produits Pôles Couleur Option

**PT17 5xxVGDN** \*(Type 270)

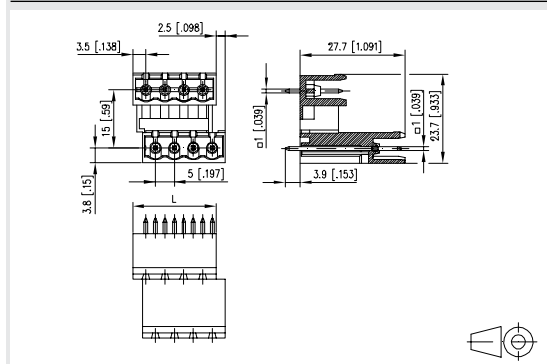
Pas Construction Fonction \*Ancienne numérotation

- embase à picots, soudable
- pas 5,00 mm, sens de connexion vertical 0°
- cloisons latérales
- couleur vert
- pôles décalés, à deux niveaux

**Caractéristiques**

<b>US</b> V / A	300 / 15		
Catégorie de surtension	III	III	II
Degré de pollution	3	2	2
Tension nominale	320 V	800 V	800 V
Tension d'essai	4 kV	4,0 kV	4 kV
Classe d'isolation	CTI 600		
Distance dans l'air et ligne de fuite	4 mm		
Dimensions picot soudable	1,0 x 1,0 mm		
Diamètre de perçage préconisé pour le CI	ø 1,5 mm		
Longueur picot soudable	3,9 mm		
Degré de protection selon IEC 60529	IP 00		
Couleur	vert		

**Schéma dimensionnel**



L = (Nombre de pôles - 1) x pas + 7 mm

Référence **312701**

Compléter la référence en indiquant le nombre de pôles.

	04	06	08	10	12	14	16
	18	20	22	24	26	28	30
	34	36	38	40	42	44	46
	48						

(informations : page 143)

**Taille standard**

**Borniers compatibles**

au PR066xxHBEC	Page
SP046xxVBNC (ASP046)	57
SP066xxVBNC	57
SP066xxVBPC	58
RP016xxVBLC (Type 249)	118
RP016xxSBLC (Type 250)	119
RP036xxHBLC (Type 213)	120
RP036xxHBLD (Type 214)	120

**Accessoires**

pour PR066xxHBEC	Page
700024	297

**Borniers compatibles**

au PR066xxHBBN	Page
SP046xxVBNC (ASP046)	57
RP016xxVBLC (Type 249)	118
RP016xxSBLC (Type 250)	119
RP036xxHBLC (Type 213)	120
RP036xxHBLD (Type 214)	120

**Accessoires**

pour PR066xxHBBN	Page
700024	297



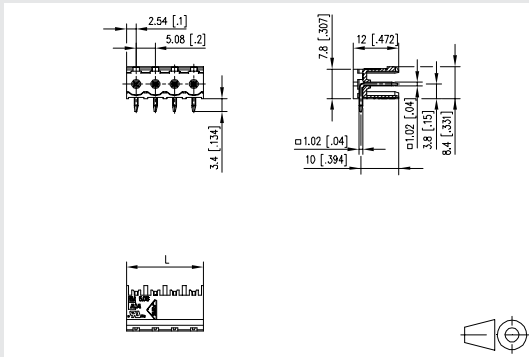
Famille de produits Pôles Couleur Option  
**PR066xxHBEC** \*(Type 478)  
 Pas Construction Fonction \*Ancienne numérotation

- embase à picots, soudable, convient pour THR
- pas 5,08 mm, sens de connexion horizontal 90°
- sans cloisons latérales
- couleur noir
- emballage Tape & Reel
- codable

**Caractéristiques**

V / A	300 / 15		
13,5 A / 320 V / 4 kV / 3 IEC 61984			
Catégorie de surtension	III	III	II
Degré de pollution	3	2	2
Tension nominale	320 V	800 V	800 V
Tension d'essai	4 kV	4,0 kV	4 kV
Classe d'isolation	CTI 600		
Distance dans l'air et ligne de fuite	4,08 mm		
Dimensions picot soudable	1,0 x 1,0 mm		
Diamètre de perçage préconisé pour le CI	ø 1,5 mm		
Longueur picot soudable	3,4 mm		
Degré de protection selon IEC 60529	IP 00		
Couleur	noir		

**Schéma dimensionnel**



L = (Nombre de pôles - 1) x pas + 5,08 mm

Référence

314781

	02	03	04	05	06	07	08
09	10	11	12				

(informations : page 143)

Taille standard



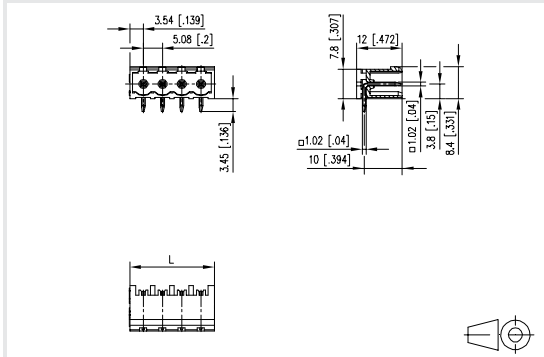
Famille de produits Pôles Couleur Option  
**PR066xxHBBN** \*(Type 178)  
 Pas Construction Fonction \*Ancienne numérotation

- embase à picots, soudable, convient pour THR
- pas 5,08 mm, sens de connexion horizontal 90°
- cloisons latérales
- couleur noir
- emballage Tape & Reel
- codable

**Caractéristiques**

V / A	300 / 15		
13,5 A / 320 V / 4 kV / 3 IEC 61984			
Catégorie de surtension	III	III	II
Degré de pollution	3	2	2
Tension nominale	320 V	800 V	800 V
Tension d'essai	4 kV	4,0 kV	4 kV
Classe d'isolation	CTI 600		
Distance dans l'air et ligne de fuite	4,08 mm		
Dimensions picot soudable	1,0 x 1,0 mm		
Diamètre de perçage préconisé pour le CI	ø 1,5 mm		
Longueur picot soudable	3,45 mm		
Degré de protection selon IEC 60529	IP 00		
Couleur	noir		

**Schéma dimensionnel**



L = (Nombre de pôles - 1) x pas + 7,08 mm

Référence

311781

	02	03	04	05	06	07	08
09	10	11	12				

(informations : page 143)

Taille standard

**Borniers compatibles**

au PT106xxHGDN	Page
SP046xxVBNC (ASP046)	57
RP016xxVBLC (Type 249)	118
RP016xxSBLC (Type 250)	119

**Borniers compatibles**

au PT116xxHBEC	Page
SP046xxVBNC (ASP046)	57
RP016xxVBLC (Type 249)	118
RP016xxSBLC (Type 250)	119
RP036xxHBLC (Type 213)	120
RP036xxHBLD (Type 214)	120

**Accessoires**

pour PT116xxHBEC	Page
700024	297



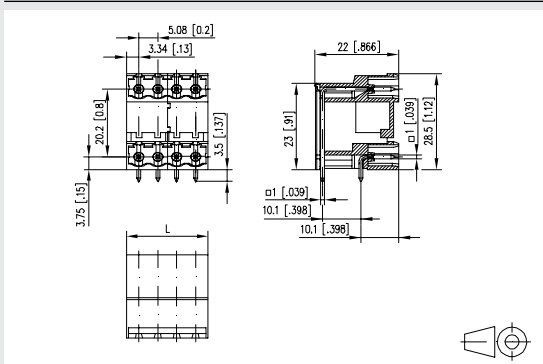
Famille de produits	Pôles	Couleur	Option
<b>PT10</b>	<b>6xx</b>	<b>HGDN</b>	<b>*(Type 292)</b>
Pas	Construction	Fonction	*Ancienne numérotation

- embase à picots, soudable
- pas 5,08 mm, sens de connexion horizontal 90°
- cloisons latérales
- couleur vert
- à deux niveaux, pôles non décalés

**Caractéristiques**

13,5 A / 320 V / 4 kV / 3 IEC 61984	300 / 15
13,5 A / 320 V / 4 kV / 3 IEC 61984	
Catégorie de surtension	III III II
Degré de pollution	3 2 2
Tension nominale	320 V 800 V 800 V
Tension d'essai	4 kV 4,0 kV 4 kV
Classe d'isolation	CTI 600
Distance dans l'air et ligne de fuite	4,08 mm
Dimensions picot soudable	1,0 x 1,0 mm
Diamètre de perçage préconisé pour le CI	ø 1,5 mm
Longueur picot soudable	3,5 mm
Degré de protection selon IEC 60529	IP 00
Couleur	vert

**Schéma dimensionnel**



L = (Nombre de pôles - 1) x pas + 6,68 mm

Compléter la référence en indiquant le nombre de pôles.

Référence **312921**

	04	06	08	10	12	14	16
	18	20	22	24	26	28	30
	34	36	38	40	42	44	46
	48						

(informations : page 143)

Taille standard



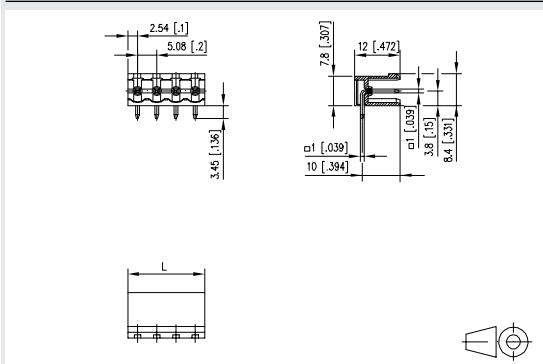
Famille de produits	Pôles	Couleur	Option
<b>PT11</b>	<b>6xx</b>	<b>HBEC</b>	<b>*(Type 229)</b>
Pas	Construction	Fonction	*Ancienne numérotation

- embase à picots, soudable
- pas 5,08 mm, sens de connexion horizontal 90°
- sans cloisons latérales, juxtaposable sans perte de pôle
- couleur noir
- codable

**Caractéristiques**

13,5 A / 320 V / 4 kV / 3 IEC 61984	300 / 15
13,5 A / 320 V / 4 kV / 3 IEC 61984	
Catégorie de surtension	III III II
Degré de pollution	3 2 2
Tension nominale	320 V 800 V 800 V
Tension d'essai	4 kV 4,0 kV 4 kV
Classe d'isolation	CTI 600
Distance dans l'air et ligne de fuite	4,08 mm
Dimensions picot soudable	1,0 x 1,0 mm
Diamètre de perçage préconisé pour le CI	ø 1,5 mm
Longueur picot soudable	3,45 mm
Degré de protection selon IEC 60529	IP 00
Couleur	noir

**Schéma dimensionnel**



L = (Nombre de pôles - 1) x pas + 4,98 mm

Compléter la référence en indiquant le nombre de pôles.

Référence **312291**

	02	03	04	05	06	07	08
	09	10	11	12	13	14	15
	17	18	19	20	21	22	23
	24						

(informations : page 143)

Taille standard

**Borniers compatibles**

au PT116xxHBBN	Page
SP046xxVBNC (ASP046)	57
RP016xxVBLC (Type 249)	118
RP016xxSBLC (Type 250)	119
RP036xxHBLC (Type 213)	120
RP036xxHBLD (Type 214)	120

**Accessoires**

pour PT116xxHBBN 700024	Page
	297

**Borniers compatibles**

au PT116xxHBBF	Page
SP066xxVBNF	58
SP066xxVBPF	59
RP016xxVBLF (Type 251)	119
RP036xxHBLF (Type 217)	121
RP036xxHBLS (Type 218)	121

**Accessoires**

pour PT116xxHBBF 700024	Page
	297



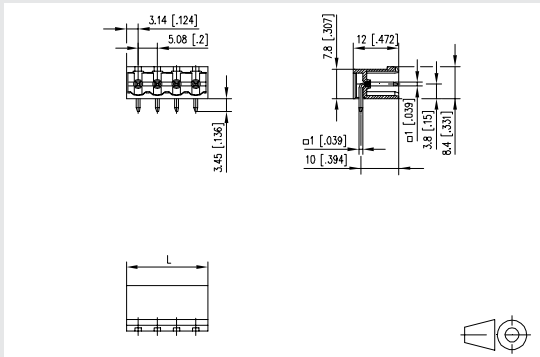
Famille de produits	Pôles	Couleur	Option
<b>PT116xxHBBN</b>	<b>6</b>	<b>xx</b>	<b>HBBN</b>
Pas	Construction	Fonction	*Ancienne numérotation
			<b>*(Type 230)</b>

- embase à picots, soudable
- pas 5,08 mm, sens de connexion horizontal 90°
- cloisons latérales
- couleur noir
- codable

**Caractéristiques**

	V / A	300 / 15	
	13,5 A / 320 V / 4 kV / 3 IEC 61984		
Catégorie de surtension	III	III	II
Degré de pollution	3	2	2
Tension nominale	320 V	800 V	800 V
Tension d'essai	4 kV	4,0 kV	4 kV
Classe d'isolation	CTI 600		
Distance dans l'air et ligne de fuite	4,08 mm		
Dimensions picot soudable	1,0 x 1,0 mm		
Diamètre de perçage préconisé pour le CI	ø 1,5 mm		
Longueur picot soudable	3,45 mm		
Degré de protection selon IEC 60529	IP 00		
Couleur	noir		

**Schéma dimensionnel**



L = (Nombre de pôles - 1) x pas + 6,28 mm

Compléter la référence en indiquant le nombre de pôles.

Référence	312301	<input type="text"/>	<input type="text"/>	<input type="text"/>	<input type="text"/>	<input type="text"/>	<input type="text"/>	<input type="text"/>	<input type="text"/>
		02	03	04	05	06	07	08	
	09	10	11	12	13	14	15	16	
	17	18	19	20	21	22	23	24	

(informations : page 143)

**Taille standard**



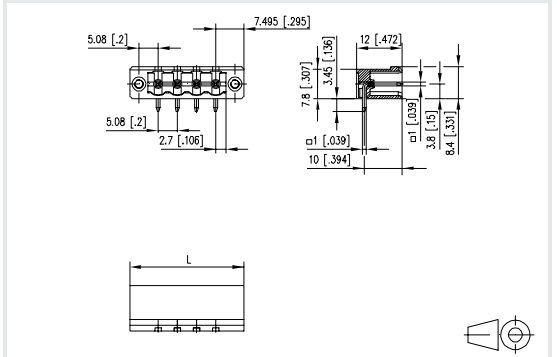
Famille de produits	Pôles	Couleur	Option
<b>PT116xxHBBF</b>	<b>6</b>	<b>xx</b>	<b>HBBF</b>
Pas	Construction	Fonction	*Ancienne numérotation
			<b>*(Type 236)</b>

- embase à picots, soudable
- pas 5,08 mm, sens de connexion horizontal 90°
- cloisons latérales
- couleur noir, bride
- codable

**Caractéristiques**

	V / A	300 / 15	
	13,5 A / 320 V / 4 kV / 3 IEC 61984		
Catégorie de surtension	III	III	II
Degré de pollution	3	2	2
Tension nominale	320 V	800 V	800 V
Tension d'essai	4 kV	4,0 kV	4 kV
Classe d'isolation	CTI 600		
Distance dans l'air et ligne de fuite	4,08 mm		
Dimensions picot soudable	1,0 x 1,0 mm		
Diamètre de perçage préconisé pour le CI	ø 1,5 mm		
Longueur picot soudable	3,45 mm		
Degré de protection selon IEC 60529	IP 00		
Couleur	noir		

**Schéma dimensionnel**



L = (Nombre de pôles - 1) x pas + 14,99 mm

Compléter la référence en indiquant le nombre de pôles.

Référence	312361	<input type="text"/>	<input type="text"/>	<input type="text"/>	<input type="text"/>	<input type="text"/>	<input type="text"/>	<input type="text"/>	<input type="text"/>
		02	03	04	05	06	07	08	
	09	10	11	12	13	14	15	16	
	17	18	19	20	21	22	23	24	

(informations : page 143)

**Taille standard**

**Borniers compatibles**

au PT166xxHGDN	Page
SP046xxVBNC (ASP046)	57
RP016xxSBLC (Type 250)	119
RP036xxHBLD (Type 214)	120

**Borniers compatibles**

au PR016xxVBHC	Page
RP026xxIBWU (Type 079)	118



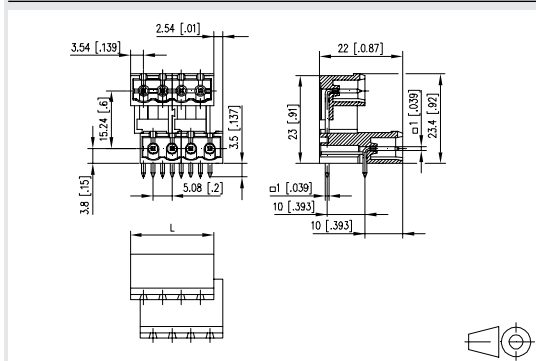
Famille de produits Pôles Couleur Option  
**PT16 6xxHGDN** \*(Type 288)  
Pas Construction Fonction \*Ancienne numérotation

- embase à picots, soudable
- pas 5,08 mm, sens de connexion horizontal 90°
- cloisons latérales
- couleur vert
- pôles décalés, à deux niveaux

**Caractéristiques**

<b>US</b> V / A	300 / 15		
13,5 A / 320 V / 4 kV / 3 IEC 61984			
Catégorie de surtension	III	III	II
Degré de pollution	3	2	2
Tension nominale	320 V	800 V	800 V
Tension d'essai	4 kV	4,0 kV	4 kV
Classe d'isolation	CTI 600		
Distance dans l'air et ligne de fuite	4,08 mm		
Dimensions picot soudable	1,0 x 1,0 mm		
Diamètre de perçage préconisé pour le CI	ø 1,5 mm		
Longueur picot soudable	3,5 mm		
Degré de protection selon IEC 60529	IP 00		
Couleur	vert		

**Schéma dimensionnel**



L = (Nombre de pôles - 1) x pas + 7,08 mm

Référence **312881**

Compléter la référence en indiquant le nombre de pôles.

	04	06	08	10	12	14	16
	18	20	22	24	26	28	30
	34	36	38	40	42	44	46
	48						

(informations : page 143)

Taille standard



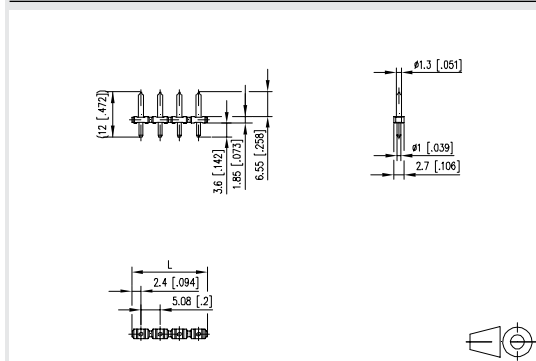
Famille de produits Pôles Couleur Option  
**PR01 6xxVBHC** \*(Type 018)  
Pas Construction Fonction \*Ancienne numérotation

- embase à picots, soudable, convient pour THR
- pas 5,08 mm, sens de connexion vertical 0°
- juxtaposable sans perte de pôle
- couleur noir

**Caractéristiques**

<b>US</b> V / A	300 / 15		
SEV Reg 130002 10 A / 250 V / 4 kV / 3 IEC 61984			
Catégorie de surtension	III	III	II
Degré de pollution	3	2	2
Tension nominale	250 V	500 V	500 V
Tension d'essai	4,0 kV	4 kV	4,0 kV
Classe d'isolation	CTI 400		
Distance dans l'air et ligne de fuite	3,78 mm		
Dimensions picot soudable	1,0 mm		
Diamètre de perçage préconisé pour le CI	ø 1,3 mm		
Longueur picot soudable	3,6 mm		
Degré de protection selon IEC 60529	IP 00		
Couleur	noir		

**Schéma dimensionnel**



L = (Nombre de pôles - 1) x pas + 4,8 mm

Référence **310181**

Compléter la référence en indiquant le nombre de pôles.

	02	03	04	05	06	07	08
	09	10	11	12	13	14	15
	17	18	19	20	21	22	23
	24						

(informations : page 143)

Taille standard

**Borniers compatibles**

au PR016xxVBVC Page

RP026xxIBWU (Type 079) 118

**Borniers compatibles**

au PM016xxVBHC Page

RP026xxIBWU (Type 079) 118

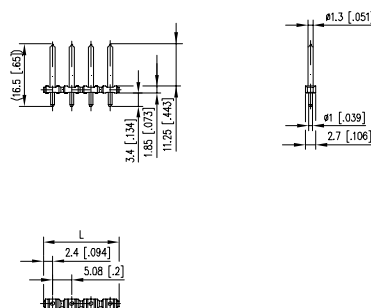


Famille de produits Pôles Couleur Option  
**PR01 6xx VBVC** \*(Type 028)  
 Pas Construction Fonction \*Ancienne numérotation

- embase à picots, soudable, convient pour THR
- pas 5,08 mm, sens de connexion vertical 0°
- juxtaposable sans perte de pôle
- couleur noir

**Caractéristiques**

c  us V / A	300 / 15		
SEV Reg 130002	10 A / 250 V / 4 kV / 3 IEC 61984		
Catégorie de surtension	III	III	II
Degré de pollution	3	2	2
Tension nominale	250 V	500 V	500 V
Tension d'essai	4,0 kV	4 kV	4,0 kV
Classe d'isolation	CTI 400		
Distance dans l'air et ligne de fuite	3,78 mm		
Dimensions picot soudable	1,0 mm		
Diamètre de perçage préconisé pour le CI	ø 1,3 mm		
Longueur picot soudable	3,4 mm		
Degré de protection selon IEC 60529	IP 00		
Couleur	noir		

**Schéma dimensionnel**

 $L = (\text{Nombre de pôles} - 1) \times \text{pas} + 4,8 \text{ mm}$ 

Référence

 310281 

Compléter la référence en indiquant le nombre de pôles.

	02	03	04	05	06	07	08
09	10	11	12	13	14	15	16
17	18	19	20	21	22	23	24

(informations : page 143)

Taille standard



\* En cours d'homologation

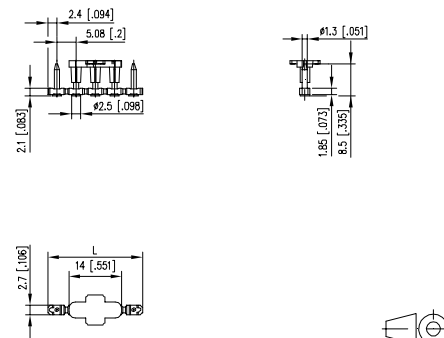


Famille de produits Pôles Couleur Option  
**PM016xx VBHC**  
 Pas Construction Fonction

- embase à picots, soudable, convient pour CMS
- pas 5,08 mm, sens de connexion vertical 0°
- juxtaposable sans perte de pôle
- couleur noir
- emballage Tape & Reel

**Caractéristiques**

c  us V / A	130 / 10		
V / A	130 / 10		
Catégorie de surtension	III	III	II
Degré de pollution	3	2	2
Tension nominale	160 V	320 V	320 V
Tension d'essai	2,5 kV	2,5 kV	2,5 kV
Classe d'isolation	CTI 400		
Distance dans l'air et ligne de fuite	2,5 mm		
Dimensions picot soudable	2,5 mm		
Degré de protection selon IEC 60529	IP 00		
Couleur	noir		

**Schéma dimensionnel**

 $L = (\text{Nombre de pôles} - 1) \times \text{pas} + 4,8 \text{ mm}$ 

Référence

 PM016  VBHC

Compléter la référence en indiquant le nombre de pôles.

	02	03	04	05	06	07	08
09	10	11	12				

(informations : page 143)

Taille standard

**Borniers compatibles**

au PR066xxHBBF	Page
SP066xxVBNF	58
SP066xxVBPF	59
RP016xxVBLF (Type 251)	119

**Accessoires**

pour PR066xxHBBF  
700024 Page 297

**Borniers compatibles**

au PR066xxVBBF	Page
SP066xxVBNF	58

**Accessoires**

pour PR066xxVBBF  
700024 Page 297



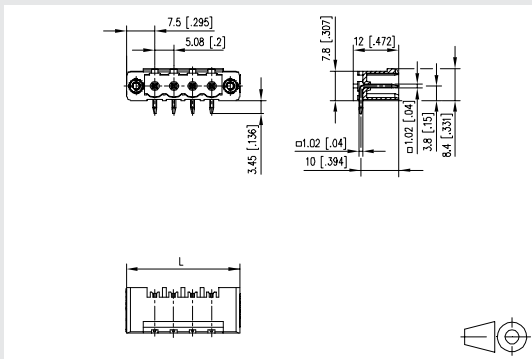
Famille de produits Pôles Couleur Option  
**PR066xxHBBF** \*(Type 398)  
 Pas Construction Fonction \*Ancienne numérotation

- embase à picots, soudable, convient pour THR
- pas 5,08 mm, sens de connexion horizontal 90°
- cloisons latérales
- couleur noir, bride
- emballage Tape & Reel
- codable

**Caractéristiques**

V / A	300 / 15
13,5 A / 320 V / 4 kV / 3 IEC 61984	
Catégorie de surtension	III III II
Degré de pollution	3 2 2
Tension nominale	320 V 800 V 800 V
Tension d'essai	4 kV 4,0 kV 4 kV
Classe d'isolation	CTI 600
Distance dans l'air et ligne de fuite	4,08 mm
Dimensions picot soudable	1,0 x 1,0 mm
Diamètre de perçage préconisé pour le CI	ø 1,5 mm
Longueur picot soudable	3,45 mm
Degré de protection selon IEC 60529	IP 00
Couleur	noir

**Schéma dimensionnel**



L = (Nombre de pôles - 1) x pas + 7,08 mm

Référence **313981**

Compléter la référence en indiquant le nombre de pôles.

	02	03	04	05	06	07	08
09	10	11	12				

(informations : page 143)

Taille standard



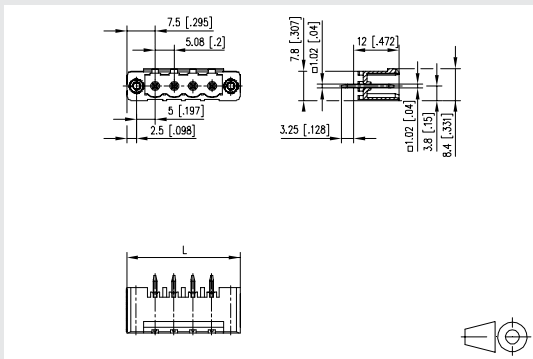
Famille de produits Pôles Couleur Option  
**PR066xxVBBF** \*(Type 399)  
 Pas Construction Fonction \*Ancienne numérotation

- embase à picots, soudable, convient pour THR
- pas 5,08 mm, sens de connexion vertical 0°
- cloisons latérales
- couleur noir, bride
- emballage Tape & Reel
- codable

**Caractéristiques**

V / A	300 / 15
13,5 A / 320 V / 4 kV / 3 IEC 61984	
Catégorie de surtension	III III II
Degré de pollution	3 2 2
Tension nominale	320 V 800 V 800 V
Tension d'essai	4 kV 4,0 kV 4 kV
Classe d'isolation	CTI 600
Distance dans l'air et ligne de fuite	4,08 mm
Dimensions picot soudable	1,0 x 1,0 mm
Diamètre de perçage préconisé pour le CI	ø 1,5 mm
Longueur picot soudable	3,25 mm
Degré de protection selon IEC 60529	IP 00
Couleur	noir

**Schéma dimensionnel**



L = (Nombre de pôles - 1) x pas + 7,08 mm

Référence **313991**

Compléter la référence en indiquant le nombre de pôles.

	02	03	04	05	06	07	08
09	10	11	12				

(informations : page 143)

Taille standard

**Borniers compatibles**

au PR066xxVBEC	Page
SP046xxVBNC (ASP046)	57
SP066xxVBNC	57
SP066xxVBPC	58
RP016xxVBLC (Type 249)	118
RP016xxSBLC (Type 250)	119
RP036xxHBLC (Type 213)	120
RP036xxHBLD (Type 214)	120

**Accessoires**

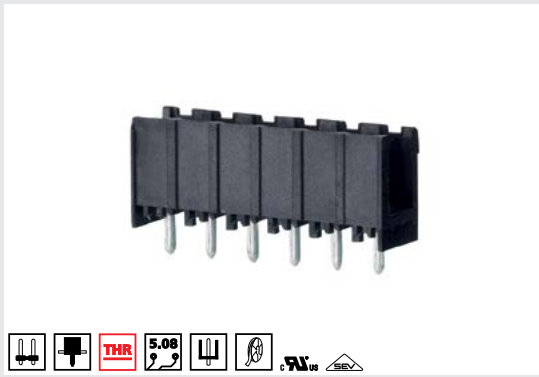
pour PR066xxVBEC	Page
700024	297

**Borniers compatibles**

au PR066xxVBBN	Page
RP016xxVBLC (Type 249)	118
RP016xxSBLC (Type 250)	119

**Accessoires**

pour PR066xxVBBN	Page
700024	297



Famille de produits Pôles Couleur Option

**PR066xxVBEC** \*(Type 479)

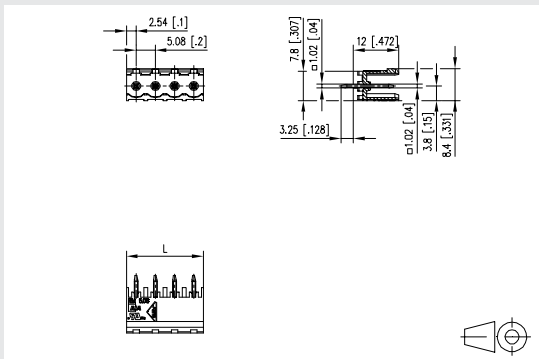
Pas Construction Fonction \*Ancienne numérotation

- embase à picots, soudable pour THR
- pas 5,08 mm, sens de connexion vertical 0°
- sans cloisons latérales
- couleur noir
- emballage Tape & Reel
- codable

**Caractéristiques**

V / A	300 / 15		
13,5 A / 320 V / 4 kV / 3 IEC 61984			
Catégorie de surtension	III	III	II
Degré de pollution	3	2	2
Tension nominale	320 V	800 V	800 V
Tension d'essai	4 kV	4,0 kV	4 kV
Classe d'isolation	CTI 600		
Distance dans l'air et ligne de fuite	4,08 mm		
Dimensions picot soudable	1,0 x 1,0 mm		
Diamètre de perçage préconisé pour le CI	ø 1,5 mm		
Longueur picot soudable	3,25 mm		
Degré de protection selon IEC 60529	IP 00		
Couleur	noir		

**Schéma dimensionnel**



L = (Nombre de pôles - 1) x pas + 5,08 mm

Référence

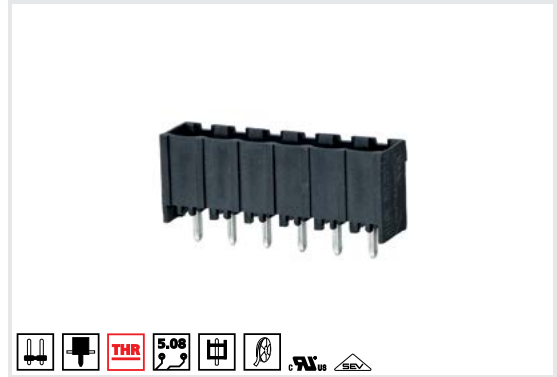
314791

Compléter la référence en indiquant le nombre de pôles.

	02	03	04	05	06	07	08
09	10	11	12				

(informations : page 143)

Taille standard



Famille de produits Pôles Couleur Option

**PR066xxVBBN** \*(Type 179)

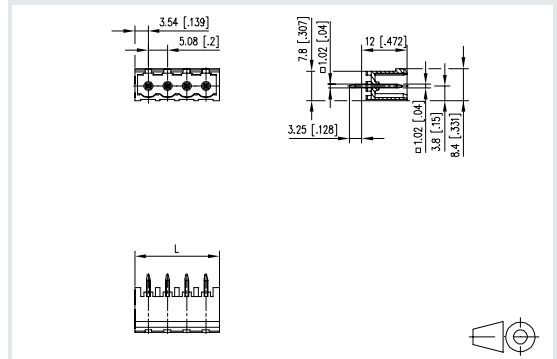
Pas Construction Fonction \*Ancienne numérotation

- embase à picots, soudable pour THR
- pas 5,08 mm, sens de connexion vertical 0°
- cloisons latérales
- couleur noir
- emballage Tape & Reel
- codable

**Caractéristiques**

V / A	300 / 15		
13,5 A / 320 V / 4 kV / 3 IEC 61984			
Catégorie de surtension	III	III	II
Degré de pollution	3	2	2
Tension nominale	320 V	800 V	800 V
Tension d'essai	4 kV	4,0 kV	4 kV
Classe d'isolation	CTI 600		
Distance dans l'air et ligne de fuite	4,08 mm		
Dimensions picot soudable	1,0 x 1,0 mm		
Diamètre de perçage préconisé pour le CI	ø 1,5 mm		
Longueur picot soudable	3,25 mm		
Degré de protection selon IEC 60529	IP 00		
Couleur	noir		

**Schéma dimensionnel**



L = (Nombre de pôles - 1) x pas + 7,08 mm

Référence

311791

Compléter la référence en indiquant le nombre de pôles.

	02	03	04	05	06	07	08
09	10	11	12				

(informations : page 143)

Taille standard



**Borniers compatibles**

au PT106xxVGDN		Page
	SP046xxVBNC (ASP046)	57
	RP016xxVBLC (Type 249)	118
	RP016xxSBLC (Type 250)	119

**Borniers compatibles**

au PT116xxVBEC		Page
	SP046xxVBNC (ASP046)	57
	SP066xxVBNC	57
	SP066xxVBPC	58
	RP016xxVBLC (Type 249)	118
	RP016xxSBLC (Type 250)	119
	RP036xxHBLC (Type 213)	120
	RP036xxHBLD (Type 214)	120
	RP01AxxVBLC (Type 249)	126

**Accessoires**

pour PT116xxVBEC		Page
700024		297



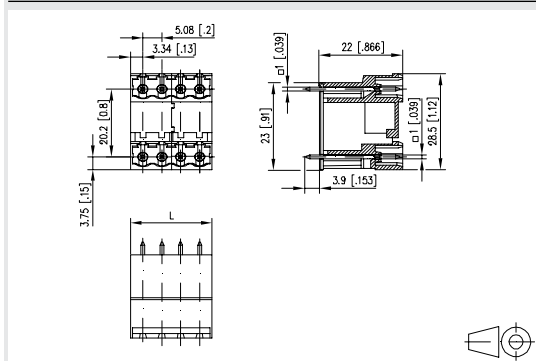
Famille de produits	Pôles	Couleur	Option
<b>PT10</b>	<b>6xx</b>	<b>VGDN</b>	<b>*(Type 290)</b>
Pas	Construction	Fonction	*Ancienne numérotation

- embase à picots, soudable
- pas 5,08 mm, sens de connexion vertical 0°
- cloisons latérales
- couleur vert
- deux rangées, pôles non décalés

**Caractéristiques**

V / A	300 / 15		
13,5 A / 320 V / 4 kV / 3 IEC 61984			
Catégorie de surtension	III	III	II
Degré de pollution	3	2	2
Tension nominale	320 V	800 V	800 V
Tension d'essai	4 kV	4,0 kV	4 kV
Classe d'isolation	CTI 600		
Distance dans l'air et ligne de fuite	4,08 mm		
Dimensions picot soudable	1,0 x 1,0 mm		
Diamètre de perçage préconisé pour le CI	ø 1,5 mm		
Longueur picot soudable	3,9 mm		
Degré de protection selon IEC 60529	IP 00		
Couleur	vert		

**Schéma dimensionnel**



L = (Nombre de pôles - 1) x pas + 6,68 mm

Compléter la référence en indiquant le nombre de pôles.

Référence **312901**

	04	06	08	10	12	14	16
	18	20	22	24	26	28	30
	34	36	38	40	42	44	46
	48						

(informations : page 143)

**Taille standard**



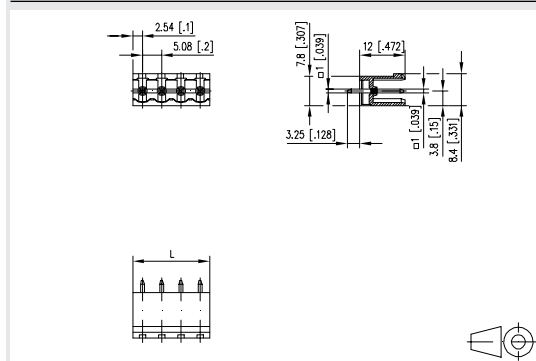
Famille de produits	Pôles	Couleur	Option
<b>PT11</b>	<b>6xx</b>	<b>VBEC</b>	<b>*(Type 219)</b>
Pas	Construction	Fonction	*Ancienne numérotation

- embase à picots, soudable
- pas 5,08 mm, sens de connexion vertical 0°
- sans cloisons latérales, juxtaposable sans perte de pôle
- couleur noir
- codable

**Caractéristiques**

V / A	300 / 15		
13,5 A / 320 V / 4 kV / 3 IEC 61984			
Catégorie de surtension	III	III	II
Degré de pollution	3	2	2
Tension nominale	320 V	800 V	800 V
Tension d'essai	4 kV	4,0 kV	4 kV
Classe d'isolation	CTI 600		
Distance dans l'air et ligne de fuite	4,08 mm		
Dimensions picot soudable	1,0 x 1,0 mm		
Diamètre de perçage préconisé pour le CI	ø 1,5 mm		
Longueur picot soudable	3,25 mm		
Degré de protection selon IEC 60529	IP 00		
Couleur	noir		

**Schéma dimensionnel**



L = (Nombre de pôles - 1) x pas + 4,98 mm

Compléter la référence en indiquant le nombre de pôles.

Référence **312191**

	02	03	04	05	06	07	08
	09	10	11	12	13	14	15
	17	18	19	20	21	22	23
	24						

(informations : page 143)

**Taille standard**

**Borniers compatibles**

au	PT116xxVBBN	Page
	SP046xxVBNC (ASP046)	57
	SP066xxVBNC	57
	SP066xxVBPC	58
	RP016xxVBLC (Type 249)	118
	RP016xxSBLC (Type 250)	119
	RP036xxHBLC (Type 213)	120
	RP036xxHBLD (Type 214)	120
	RP01AxxVBLC (Type 249)	126

**Accessoires**

pour	PT116xxVBBN	Page
	700024	297

**Borniers compatibles**

au	PT116xxVBBF	Page
	SP066xxVBNF	58
	SP066xxVBPF	59
	RP016xxVBLF (Type 251)	119
	RP036xxHBLF (Type 217)	121
	RP036xxHBLS (Type 218)	121

**Accessoires**

pour	PT116xxVBBF	Page
	700024	297



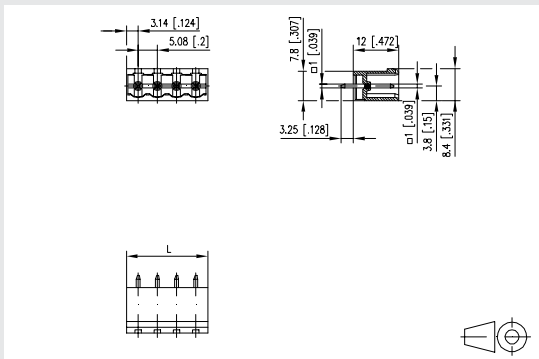
**PT116xxVBBN** \*(Type 220)  
 Famille de produits    Pôles    Couleur    Option  
 Pas    Construction    Fonction    \*Ancienne numérotation

- embase à picots, soudable
- pas 5,08 mm, sens de connexion vertical 0°
- cloisons latérales
- couleur noir
- codable

**Caractéristiques**

	US V / A	300 / 15		
	13,5 A / 320 V / 4 kV / 3 IEC 61984			
Catégorie de surtension	III	III	II	
Degré de pollution	3	2	2	
Tension nominale	320 V	800 V	800 V	
Tension d'essai	4 kV	4,0 kV	4 kV	
Classe d'isolation	CTI 600			
Distance dans l'air et ligne de fuite	4,08 mm			
Dimensions picot soudable	1,0 x 1,0 mm			
Diamètre de perçage préconisé pour le CI	ø 1,5 mm			
Longueur picot soudable	3,25 mm			
Degré de protection selon IEC 60529	IP 00			
Couleur	noir			

**Schéma dimensionnel**



L = (Nombre de pôles - 1) x pas + 6,28 mm

Référence **312201**

Compléter la référence en indiquant le nombre de pôles.

	02	03	04	05	06	07	08
	09	10	11	12	13	14	15
	16	17	18	19	20	21	22
	23	24					

(informations : page 143)

**Taille standard**



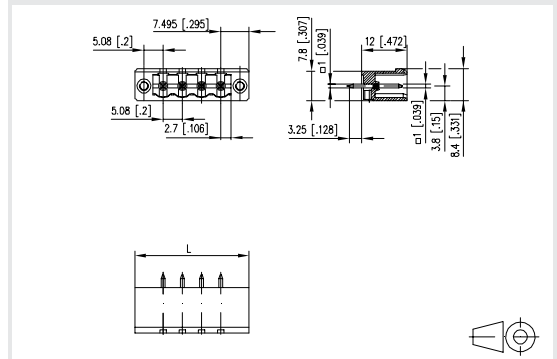
**PT116xxVBBF** \*(Type 235)  
 Famille de produits    Pôles    Couleur    Option  
 Pas    Construction    Fonction    \*Ancienne numérotation

- embase à picots, soudable
- pas 5,08 mm, sens de connexion vertical 0°
- cloisons latérales
- couleur noir, bride
- codable

**Caractéristiques**

	US V / A	300 / 15		
	13,5 A / 320 V / 4 kV / 3 IEC 61984			
Catégorie de surtension	III	III	II	
Degré de pollution	3	2	2	
Tension nominale	320 V	800 V	800 V	
Tension d'essai	4 kV	4,0 kV	4 kV	
Classe d'isolation	CTI 600			
Distance dans l'air et ligne de fuite	4,08 mm			
Dimensions picot soudable	1,0 x 1,0 mm			
Diamètre de perçage préconisé pour le CI	ø 1,5 mm			
Longueur picot soudable	3,25 mm			
Degré de protection selon IEC 60529	IP 00			
Couleur	noir			

**Schéma dimensionnel**



L = (Nombre de pôles - 1) x pas + 14,99 mm

Référence **312351**




Compléter la référence en indiquant le nombre de pôles.

	02	03	04	05	06	07	08
	09	10	11	12	13	14	15
	16	17	18	19	20	21	22
	23	24					

(informations : page 143)

**Taille standard**

**Borniers compatibles**



au PT16xxVGDN	Page
 SP046xxVBNC (ASP046)	57
 RP016xxSBLC (Type 250)	119
 RP036xxHBLD (Type 214)	120



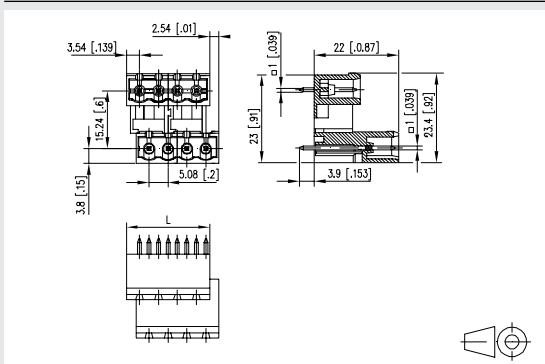
Famille de produits	Pôles	Couleur	Option
<b>PT16</b>	<b>6xx</b>	<b>VGDN</b>	<b>*(Type 286)</b>
Pas	Construction	Fonction	*Ancienne numérotation

- embase à picots, soudable
- pas 5,08 mm, sens de connexion vertical 0°
- cloisons latérales
- couleur vert
- pôles décalés, à deux niveaux

**Caractéristiques**

 <b>US</b> V / A	300 / 15
 13,5 A / 320 V / 4 kV / 3 IEC 61984	
Catégorie de surtension	III      III      II
Degré de pollution	3      2      2
Tension nominale	320 V    800 V    800 V
Tension d'essai	4 kV    4,0 kV    4 kV
Classe d'isolation	CTI 600
Distance dans l'air et ligne de fuite	4,08 mm
Dimensions picot soudable	1,0 x 1,0 mm
Diamètre de perçage préconisé pour le CI	ø 1,5 mm
Longueur picot soudable	3,9 mm
Degré de protection selon IEC 60529	IP 00
Couleur	vert

**Schéma dimensionnel**



L = (Nombre de pôles - 1) x pas + 7,08 mm

Référence

312861

Compléter la référence en indiquant le nombre de pôles.

	04	06	08	10	12	14	16
18	20	22	24	26	28	30	32
34	36	38	40	42	44	46	48

(informations : page 143)

 **Taille standard**

**Borniers compatibles**

au PT118xxHBEC Page  
 RP018xxVBLC (Type 262) 122

**Accessoires** Page

pour PT118xxHBEC Page  
 700024 297

**Borniers compatibles**

au PT118xxHBBC Page  
 RP018xxVBLC (Type 262) 122

**Accessoires** Page

pour PT118xxHBBC Page  
 700024 297



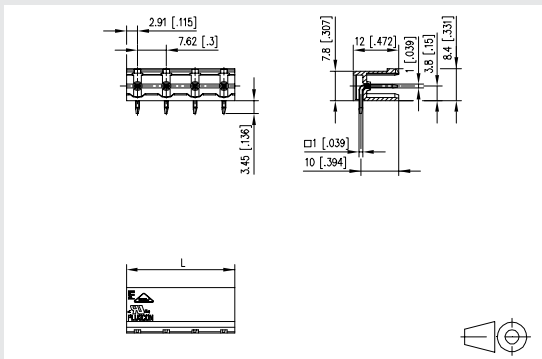
Famille de produits Pôles Couleur Option  
**PT118xxHBEC** \*(Type 265)  
 Pas Construction Fonction \*Ancienne numérotation

- embase à picots, soudable
- pas 7,62 mm, sens de connexion horizontal 90°
- sans cloisons latérales, juxtaposable sans perte de pôle
- couleur noir
- codable

**Caractéristiques**

300 V / A / AWG	300 / 15 / 28 - 14		
13,5 A / 500 V / 6 kV / 3 IEC 61984			
Catégorie de surtension	III	III	II
Degré de pollution	3	2	2
Tension nominale	500 V	1250 V	1250 V
Tension d'essai	6,0 kV	6,0 kV	6 kV
Classe d'isolation	CTI 600		
Distance dans l'air et ligne de fuite	6,6 mm		
Dimensions picot soudable	1,0 x 1,0 mm		
Diamètre de perçage préconisé pour le CI	ø 1,5 mm		
Longueur picot soudable	3,45 mm		
Degré de protection selon IEC 60529	IP 00		
Couleur	noir		

**Schéma dimensionnel**



$L = (\text{Nombre de pôles} - 1) \times \text{pas} + 5,82 \text{ mm}$

Référence 312651  Compléter la référence en indiquant le nombre de pôles.

	02	03	04	05	06	07	08
09	10	11	12				

(informations : page 143)

**Taille standard**



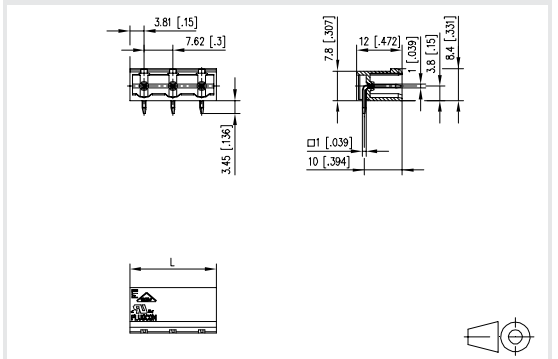
Famille de produits Pôles Couleur Option  
**PT118xxHBBC** \*(Type 266)  
 Pas Construction Fonction \*Ancienne numérotation

- embase à picots, soudable
- pas 7,62 mm, sens de connexion horizontal 90°
- cloisons latérales
- couleur noir
- codable

**Caractéristiques**

300 V / A / AWG	300 / 15 / 28 - 14		
13,5 A / 500 V / 6 kV / 3 IEC 61984			
Catégorie de surtension	III	III	II
Degré de pollution	3	2	2
Tension nominale	500 V	1250 V	1250 V
Tension d'essai	6,0 kV	6,0 kV	6 kV
Classe d'isolation	CTI 600		
Distance dans l'air et ligne de fuite	6,6 mm		
Dimensions picot soudable	1,0 x 1,0 mm		
Diamètre de perçage préconisé pour le CI	ø 1,5 mm		
Longueur picot soudable	3,45 mm		
Degré de protection selon IEC 60529	IP 00		
Couleur	noir		

**Schéma dimensionnel**



$L = (\text{Nombre de pôles} - 1) \times \text{pas} + 7,62 \text{ mm}$

Référence 312661  Compléter la référence en indiquant le nombre de pôles.

	02	03	04	05	06	07	08
09	10	11	12				

(informations : page 143)

**Taille standard**

**Borniers compatibles**

au PT118xxVBEC Page  
 RP018xxVBLC (Type 262) 122

**Accessoires** Page

pour PT118xxVBEC Page  
 700024 297

**Borniers compatibles**

au PT118xxVBBC Page  
 RP018xxVBLC (Type 262) 122

**Accessoires** Page

pour PT118xxVBBC Page  
 700024 297



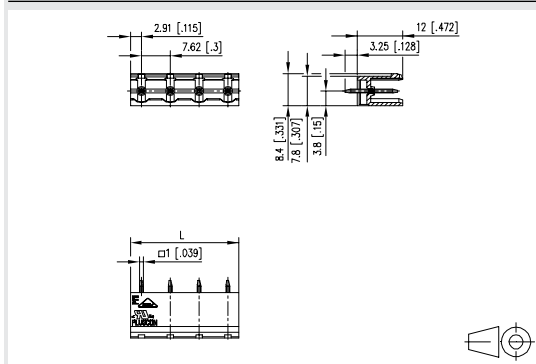
Famille de produits Pôles Couleur Option  
**PT118xxVBEC** \*(Type 263)  
 Pas Construction Fonction \*Ancienne numérotation

- embase à picots, soudable
- pas 7,62 mm, sens de connexion vertical 0°
- sans cloisons latérales, juxtaposable sans perte de pôle
- couleur noir
- codable

**Caractéristiques**

300 V / A / AWG	300 / 15 / 28 - 14		
13,5 A / 500 V / 6 kV / 3 IEC 61984			
Catégorie de surtension	III	III	II
Degré de pollution	3	2	2
Tension nominale	500 V	1250 V	1250 V
Tension d'essai	6,0 kV	6,0 kV	6 kV
Classe d'isolation	CTI 600		
Distance dans l'air et ligne de fuite	6,6 mm		
Dimensions picot soudable	1,0 x 1,0 mm		
Diamètre de perçage préconisé pour le CI	ø 1,5 mm		
Longueur picot soudable	3,25 mm		
Degré de protection selon IEC 60529	IP 00		
Couleur	noir		

**Schéma dimensionnel**



$L = (\text{Nombre de pôles} - 1) \times \text{pas} + 5,82 \text{ mm}$

Référence

312631

	02	03	04	05	06	07	08
09	10	11	12				

(informations : page 143)

**Taille standard**



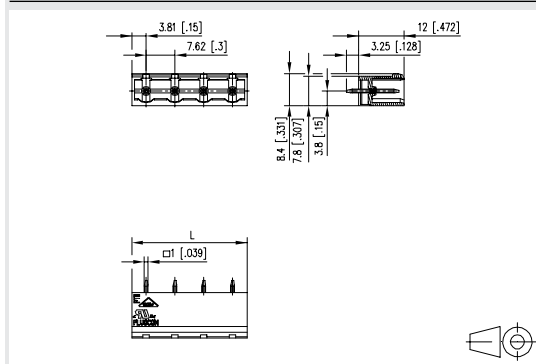
Famille de produits Pôles Couleur Option  
**PT118xxVBBC** \*(Type 264)  
 Pas Construction Fonction \*Ancienne numérotation

- embase à picots, soudable
- pas 7,62 mm, sens de connexion vertical 0°
- cloisons latérales
- couleur noir
- codable

**Caractéristiques**

300 V / A / AWG	300 / 15 / 28 - 14		
13,5 A / 500 V / 6 kV / 3 IEC 61984			
Catégorie de surtension	III	III	II
Degré de pollution	3	2	2
Tension nominale	500 V	1250 V	1250 V
Tension d'essai	6,0 kV	6,0 kV	6 kV
Classe d'isolation	CTI 600		
Distance dans l'air et ligne de fuite	6,6 mm		
Dimensions picot soudable	1,0 x 1,0 mm		
Diamètre de perçage préconisé pour le CI	ø 1,5 mm		
Longueur picot soudable	3,25 mm		
Degré de protection selon IEC 60529	IP 00		
Couleur	noir		

**Schéma dimensionnel**



$L = (\text{Nombre de pôles} - 1) \times \text{pas} + 7,62 \text{ mm}$

Référence

312641

	02	03	04	05	06	07	08
09	10	11	12				

(informations : page 143)

**Taille standard**

**Borniers compatibles**

au PT049xxHBBN Page  
 RP019xxWBLC (Type 049) 123



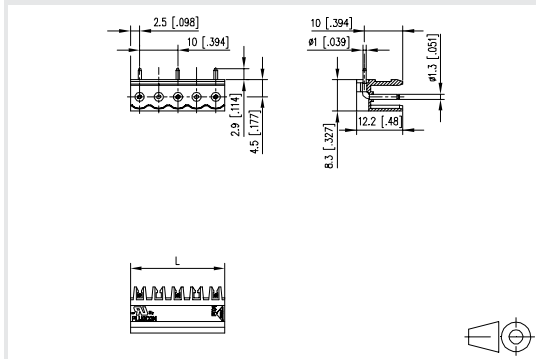
Famille de produits Pôles Couleur Option  
**PT049xxHBVC** \*(Type 031)  
Pas Construction Fonction \*Ancienne numérotation

- embase à picots, soudable
- pas 10,00 mm, sens de connexion horizontal 90°
- sans cloisons latérales, juxtaposable sans perte de pôle
- couleur noir

**Caractéristiques**

	V / A	600 / 10
	10 A / 630 V / 6 kV / 3 IEC 61984	
Catégorie de surtension	III	III II
Degré de pollution	3	2 2
Tension nominale	630 V	1600 V 1600 V
Tension d'essai	8,0 kV	8 kV 8,0 kV
Classe d'isolation	CTI 600	
Distance dans l'air et ligne de fuite	8,7 mm	
Dimensions picot soudable	1,0 mm	
Diamètre de perçage préconisé pour le CI	ø 1,3 mm	
Longueur picot soudable	2,9 mm	
Degré de protection selon IEC 60529	IP 00	
Couleur	noir	

**Schéma dimensionnel**



L = (Nombre de pôles - 1) x pas + 5 mm

Référence 310312

Compléter la référence en indiquant le nombre de pôles.

	02	03	04	05	06	07	08
	09	10	11				

(informations : page 143)

Taille standard



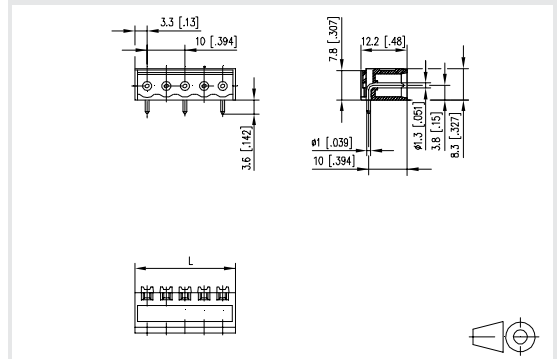
Famille de produits Pôles Couleur Option  
**PT049xxHBBN** \*(Type 030)  
Pas Construction Fonction \*Ancienne numérotation

- embase à picots, soudable
- pas 10,00 mm, sens de connexion horizontal 90°
- cloisons latérales
- couleur noir

**Caractéristiques**

	V / A	600 / 15
	10 A / 630 V / 6 kV / 3 IEC 61984	
Catégorie de surtension	III	III II
Degré de pollution	3	2 2
Tension nominale	630 V	1600 V 1600 V
Tension d'essai	8,0 kV	8 kV 8,0 kV
Classe d'isolation	CTI 600	
Distance dans l'air et ligne de fuite	8,7 mm	
Dimensions picot soudable	1,0 mm	
Diamètre de perçage préconisé pour le CI	ø 1,3 mm	
Longueur picot soudable	3,6 mm	
Degré de protection selon IEC 60529	IP 00	
Couleur	noir	

**Schéma dimensionnel**



L = (Nombre de pôles - 1) x pas + 6,6 mm

Référence 310302

Compléter la référence en indiquant le nombre de pôles.

	02	03	04	05	06	07	08
	09	10	11				

(informations : page 143)

Taille standard

**Borniers compatibles**

au PT119xxHBBF	Page
SP129xxVBNF (ASP129)	60
RP019xxVBLF (Type 351)	125

**Accessoires**

pour PT119xxHBBF	Page
700024	297

**Borniers compatibles**

au PT069xxVBVN	Page
RP029xxIBWC (Type 007)	123



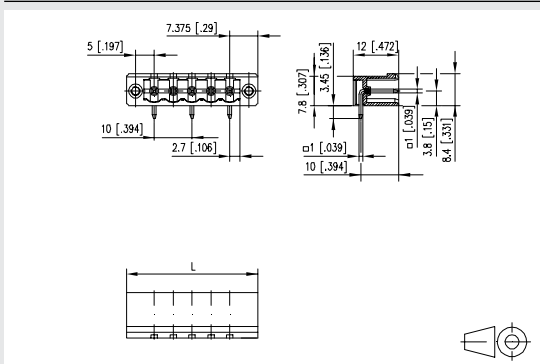
Famille de produits	Pôles	Couleur	Option
<b>PT119xxHBBF</b>	<b>9</b>	<b>HBBF</b>	<b>*</b> (Type 336)
Pas	Construction	Fonction	*Ancienne numérotation

- embase à picots, soudable
- pas 10,00 mm, sens de connexion horizontal 90°
- cloisons latérales
- couleur noir, bride

**Caractéristiques**

600 / 15			
13,5 A / 630 V / 6 kV / 3 IEC 61984			
Catégorie de surtension	III	III	II
Degré de pollution	3	2	2
Tension nominale	630 V	1600 V	1600 V
Tension d'essai	8,0 kV	8 kV	8,0 kV
Classe d'isolation	CTI 600		
Distance dans l'air et ligne de fuite	9 mm		
Dimensions picot soudable	1,0 x 1,0 mm		
Diamètre de perçage préconisé pour le CI	ø 1,5 mm		
Longueur picot soudable	3,45 mm		
Degré de protection selon IEC 60529	IP 00		
Couleur	noir		

**Schéma dimensionnel**



L = (Nombre de pôles - 1) x pas + 14,75 mm

Référence **313362**

Compléter la référence en indiquant le nombre de pôles.

	<b>02</b>	<b>03</b>	<b>04</b>	<b>05</b>	<b>06</b>	<b>07</b>	<b>08</b>
	09	10	11	12			

(informations : page 143)

**Taille standard**



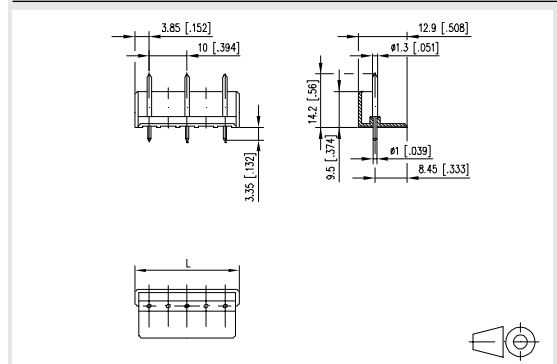
Famille de produits	Pôles	Couleur	Option
<b>PT069xxVBVN</b>	<b>9</b>	<b>VBVN</b>	<b>*</b> (Type 042)
Pas	Construction	Fonction	*Ancienne numérotation

- embase à picots, soudable
- pas 10,00 mm, sens de connexion vertical 0°
- sans cloisons latérales, barre de guidage
- couleur noir

**Caractéristiques**

600 / 15			
10 A / 630 V / 6 kV / 3 IEC 61984			
Catégorie de surtension	III	III	II
Degré de pollution	3	2	2
Tension nominale	630 V	1600 V	1600 V
Tension d'essai	8,0 kV	8 kV	8,0 kV
Classe d'isolation	CTI 600		
Distance dans l'air et ligne de fuite	8,7 mm		
Dimensions picot soudable	1,0 mm		
Diamètre de perçage préconisé pour le CI	ø 1,3 mm		
Longueur picot soudable	3,35 mm		
Degré de protection selon IEC 60529	IP 00		
Couleur	noir		

**Schéma dimensionnel**



L = (Nombre de pôles - 1) x pas + 7,7 mm

Référence **310422**


Compléter la référence en indiquant le nombre de pôles.

	<b>02</b>	<b>03</b>	04	05	06		


(informations : page 143)


**Taille standard**


**Borniers compatibles**

au PT049xxVBBN Page  
 **RP019xxWBLC (Type 049)** 123

**Borniers compatibles**

au PT119xxVBBN Page  
 **SP049xxVBNC (ASP049)** 60


 **RP039xxHBLC (Type 313)** 124

 **RP019xxVBLC (Type 349)** 124

**Accessoires**

pour PT119xxVBBN Page  
 700024 297







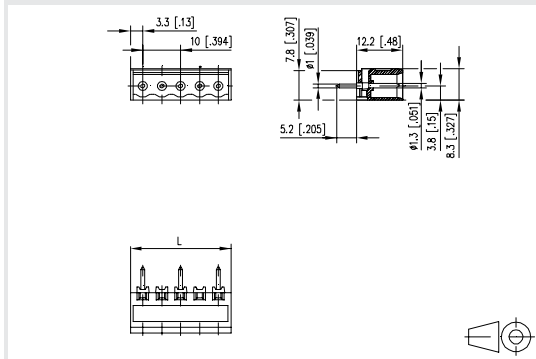
Famille de produits	Pôles	Couleur	Option
<b>PT04</b>	<b>9xx</b>	<b>VBBN</b>	<b>*(Type 020)</b>
Pas	Construction	Fonction	*Ancienne numérotation

- embase à picots, soudable
- pas 10,00 mm, sens de connexion vertical 0°
- cloisons latérales
- couleur noir

**Caractéristiques**

 <b>us</b> V / A	600 / 15		
 10 A / 630 V / 6 kV / 3 IEC 61984			
Catégorie de surtension	III	III	II
Degré de pollution	3	2	2
Tension nominale	630 V	1600 V	1600 V
Tension d'essai	8,0 kV	8 kV	8,0 kV
Classe d'isolation	CTI 600		
Distance dans l'air et ligne de fuite	8,7 mm		
Dimensions picot soudable	1,0 mm		
Diamètre de perçage préconisé pour le CI	ø 1,3 mm		
Longueur picot soudable	5,2 mm		
Degré de protection selon IEC 60529	IP 00		
Couleur	noir		

**Schéma dimensionnel**



L = (Nombre de pôles - 1) x pas + 6,6 mm

Référence **310202**


Compléter la référence en indiquant le nombre de pôles.

	<b>02</b>	03	04	05	06	07	08
	09	10	11				

(informations : page 143)

 **Taille standard**







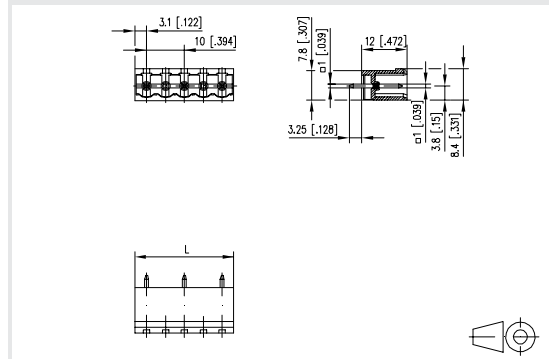
Famille de produits	Pôles	Couleur	Option
<b>PT11</b>	<b>9xx</b>	<b>VBBN</b>	<b>*(Type 320)</b>
Pas	Construction	Fonction	*Ancienne numérotation

- embase à picots, soudable
- pas 10,00 mm, sens de connexion vertical 0°
- cloisons latérales
- couleur noir

**Caractéristiques**

 <b>us</b> V / A	600 / 15		
 13,5 A / 630 V / 6 kV / 3 IEC 61984			
Catégorie de surtension	III	III	II
Degré de pollution	3	2	2
Tension nominale	630 V	1600 V	1600 V
Tension d'essai	8,0 kV	8 kV	8,0 kV
Classe d'isolation	CTI 600		
Distance dans l'air et ligne de fuite	9 mm		
Dimensions picot soudable	1,0 x 1,0 mm		
Diamètre de perçage préconisé pour le CI	ø 1,5 mm		
Longueur picot soudable	3,25 mm		
Degré de protection selon IEC 60529	IP 00		
Couleur	noir		

**Schéma dimensionnel**



L = (Nombre de pôles - 1) x pas + 6,2 mm

Référence **313202**

Compléter la référence en indiquant le nombre de pôles.

	<b>02</b>	03	04	05	<b>06</b>	07	08
	09	10	11	12			

(informations : page 143)

 **Taille standard**

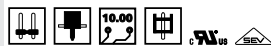


**Borniers compatibles**

au PT119xxVBBF	Page
SP129xxVBNF (ASP129)	60
RP019xxVBLF (Type 351)	125

**Accessoires**

pour PT119xxVBBF	Page
700024	297



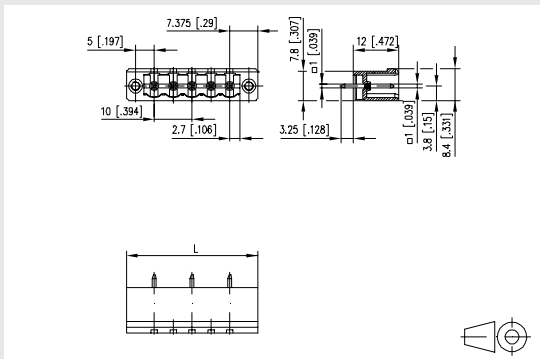
Famille de produits	Pôles	Couleur	Option
<b>PT11</b>	<b>9xx</b>	<b>VBBF</b>	<b>*(Type 335)</b>
Pas	Construction	Fonction	*Ancienne numérotation

- embase à picots, soudable
- pas 10,00 mm, sens de connexion vertical 0°
- cloisons latérales
- couleur noir, bride

**Caractéristiques**

600 V / A	600 / 15
13,5 A / 630 V / 6 kV / 3 IEC 61984	
Catégorie de surtension	III III II
Degré de pollution	3 2 2
Tension nominale	630 V 1600 V 1600 V
Tension d'essai	8,0 kV 8 kV 8,0 kV
Classe d'isolation	CTI 600
Distance dans l'air et ligne de fuite	9 mm
Dimensions picot soudable	1,0 x 1,0 mm
Diamètre de perçage préconisé pour le CI	ø 1,5 mm
Longueur picot soudable	3,25 mm
Degré de protection selon IEC 60529	IP 00
Couleur	noir

**Schéma dimensionnel**



$L = (\text{Nombre de pôles} - 1) \times \text{pas} + 14,75 \text{ mm}$

Référence

313352

Compléter la référence en indiquant le nombre de pôles.

	02	03	04	05	06	07	08
09	10	11	12				

(informations : page 143)

Taille standard

**Borniers compatibles**

au PT11AxxHBEC	Page
SP04AxxVBNC (ASP04A)	61
RP01AxxVBLC (Type 249)	126
RP03AxxHBLC (Type 213)	127
RP03AxxHBLD (Type 214)	127

**Accessoires**

pour PT11AxxHBEC 700024	Page
	297

**Borniers compatibles**

au PT11AxxHBBN	Page
SP04AxxVBNC (ASP04A)	61
RP01AxxVBLC (Type 249)	126
RP03AxxHBLC (Type 213)	127
RP03AxxHBLD (Type 214)	127

**Accessoires**

pour PT11AxxHBBN 700024	Page
	297



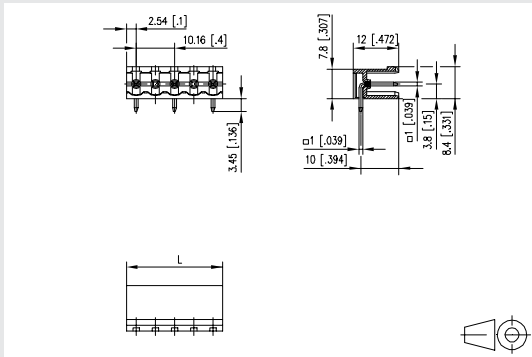
Famille de produits	Pôles	Couleur	Option
<b>PT11</b>	<b>Axx</b>	<b>HBE</b>	<b>C</b> *(Type 229)
Pas	Construction	Fonction	*Ancienne numérotation

- embase à picots, soudable
- pas 10,16 mm, sens de connexion horizontal 90°
- sans cloisons latérales, juxtaposable sans perte de pôle
- couleur noir

**Caractéristiques**

600 V / A	600 / 15
13,5 A / 630 V / 6 kV / 3 IEC 61984	
Catégorie de surtension	III III II
Degré de pollution	3 2 2
Tension nominale	630 V 1600 V 1600 V
Tension d'essai	8,0 kV 8 kV 8,0 kV
Classe d'isolation	CTI 600
Distance dans l'air et ligne de fuite	9,18 mm
Dimensions picot soudable	1,0 x 1,0 mm
Diamètre de perçage préconisé pour le CI	ø 1,5 mm
Longueur picot soudable	3,45 mm
Degré de protection selon IEC 60529	IP 00
Couleur	noir

**Schéma dimensionnel**



L = (Nombre de pôles - 1) x pas + 5,08 mm

Compléter la référence en indiquant le nombre de pôles.

Référence **312292**

	02	03	04	05	06	07	08
09	10	11	12				

(informations : page 143)

**Taille standard**



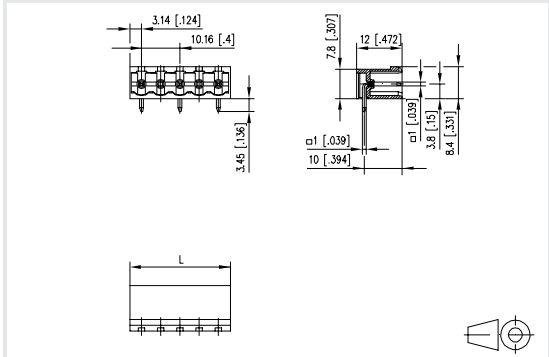
Famille de produits	Pôles	Couleur	Option
<b>PT11</b>	<b>Axx</b>	<b>HBB</b>	<b>N</b> *(Type 230)
Pas	Construction	Fonction	*Ancienne numérotation

- embase à picots, soudable
- pas 10,16 mm, sens de connexion horizontal 90°
- cloisons latérales
- couleur noir

**Caractéristiques**

600 V / A	600 / 15
16 A / 630 V / 6 kV / 3 IEC 61984	
Catégorie de surtension	III III II
Degré de pollution	3 2 2
Tension nominale	630 V 1600 V 1600 V
Tension d'essai	8,0 kV 8 kV 8,0 kV
Classe d'isolation	CTI 600
Distance dans l'air et ligne de fuite	9,18 mm
Dimensions picot soudable	1,0 x 1,0 mm
Diamètre de perçage préconisé pour le CI	ø 1,5 mm
Longueur picot soudable	3,45 mm
Degré de protection selon IEC 60529	IP 00
Couleur	noir

**Schéma dimensionnel**



L = (Nombre de pôles - 1) x pas + 6,28 mm

Compléter la référence en indiquant le nombre de pôles.

Référence **312302**

	02	03	04	05	06	07	08
09	10	11	12				

(informations : page 143)

**Taille standard**

**Borniers compatibles**

au PT11AxxHBBF	Page
RP01AxxVBLF (Type 251)	126
RP03AxxHBLF (Type 217)	128
RP03AxxHBL (Type 218)	128

**Borniers compatibles**

au PT11AxxVBEC	Page
SP04AxxVBNC (ASP04A)	61
RP03AxxHBL (Type 213)	127
RP03AxxHBLD (Type 214)	127

**Accessoires**

pour PT11AxxVBEC	Page
700024	297



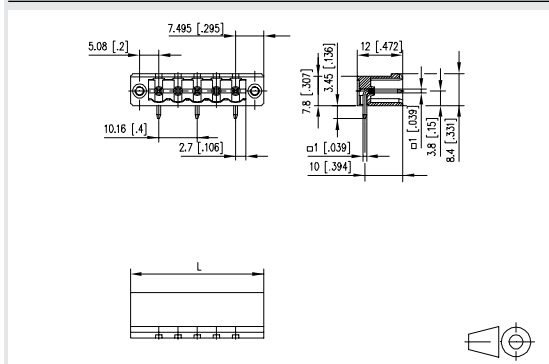
Famille de produits Pôles Couleur Option  
**PT11 AxxHBBF** \*(Type 236)  
Pas Construction Fonction \*Ancienne numérotation

- embase à picots, soudable
- pas 10,16 mm, sens de connexion horizontal 90°
- cloisons latérales
- couleur noir, bride

**Caractéristiques**

13,5 A / V / A	600 / 15
13,5 A / 630 V / 6 kV / 3 IEC 61984	
Catégorie de surtension	III III II
Degré de pollution	3 2 2
Tension nominale	630 V 1600 V 1600 V
Tension d'essai	8,0 kV 8 kV 8,0 kV
Classe d'isolation	CTI 600
Distance dans l'air et ligne de fuite	9,18 mm
Dimensions picot soudable	1,0 x 1,0 mm
Diamètre de perçage préconisé pour le CI	ø 1,5 mm
Longueur picot soudable	3,45 mm
Degré de protection selon IEC 60529	IP 00
Couleur	noir

**Schéma dimensionnel**



$L = (\text{Nombre de pôles} - 1) \times \text{pas} + 14,99 \text{ mm}$

Référence **312362**  Compléter la référence en indiquant le nombre de pôles.

	02	03	04	05	06	07	08
	09	10	11	12			

(informations : page 143)

Taille standard



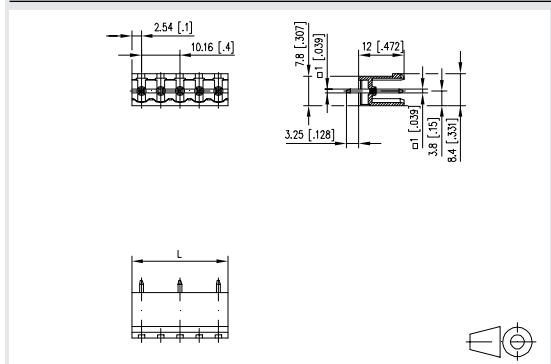
Famille de produits Pôles Couleur Option  
**PT11 AxxVBEC** \*(Type 219)  
Pas Construction Fonction \*Ancienne numérotation

- embase à picots, soudable
- pas 10,16 mm, sens de connexion vertical 0°
- sans cloisons latérales, juxtaposable sans perte de pôle
- couleur noir

**Caractéristiques**

13,5 A / V / A	600 / 15
13,5 A / 630 V / 6 kV / 3 IEC 61984	
Catégorie de surtension	III III II
Degré de pollution	3 2 2
Tension nominale	630 V 1600 V 1600 V
Tension d'essai	8,0 kV 8 kV 8,0 kV
Classe d'isolation	CTI 600
Distance dans l'air et ligne de fuite	9,18 mm
Dimensions picot soudable	1,0 x 1,0 mm
Diamètre de perçage préconisé pour le CI	ø 1,5 mm
Longueur picot soudable	3,25 mm
Degré de protection selon IEC 60529	IP 00
Couleur	noir

**Schéma dimensionnel**



$L = (\text{Nombre de pôles} - 1) \times \text{pas} + 5,08 \text{ mm}$

Référence **312192**  Compléter la référence en indiquant le nombre de pôles.

	02	03	04	05	06	07	08
	09	10	11	12			

(informations : page 143)

Taille standard

**Borniers compatibles**

au PT11AxxVBBN	Page
SP04AxxVBNC (ASP04A)	61
RP03AxxHBLC (Type 213)	127
RP03AxxHBLD (Type 214)	127

**Accessoires**

pour PT11AxxVBBN	Page
700024	297

**Borniers compatibles**

au PT11AxxVBBF	Page
RP01AxxVBLF (Type 251)	126
RP03AxxHBLF (Type 217)	128
RP03AxxHBLS (Type 218)	128

**Accessoires**

pour PT11AxxVBBF	Page
700024	297



Famille de produits Pôles Couleur Option

**PT11 AxxVBBN** \*(Type 220)

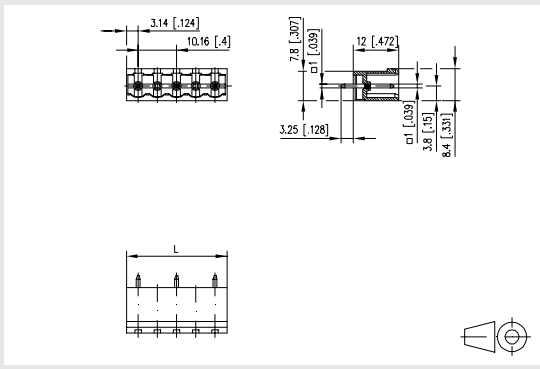
Pas Construction Fonction \*Ancienne numérotation

- embase à picots, soudable
- pas 10,16 mm, sens de connexion vertical 0°
- cloisons latérales
- couleur noir

**Caractéristiques**

V / A	600 / 15		
13,5 A / 630 V / 6 kV / 3 IEC 61984			
Catégorie de surtension	III	III	II
Degré de pollution	3	2	2
Tension nominale	630 V	1600 V	1600 V
Tension d'essai	8,0 kV	8 kV	8,0 kV
Classe d'isolation	CTI 600		
Distance dans l'air et ligne de fuite	9,18 mm		
Dimensions picot soudable	1,0 x 1,0 mm		
Diamètre de perçage préconisé pour le CI	ø 1,5 mm		
Longueur picot soudable	3,25 mm		
Degré de protection selon IEC 60529	IP 00		
Couleur	noir		

**Schéma dimensionnel**



L = (Nombre de pôles - 1) x pas + 6,28 mm

Référence 312202  Compléter la référence en indiquant le nombre de pôles.

	02	03	04	05	06	07	08
	09	10	11	12			

(informations : page 143)

Taille standard



Famille de produits Pôles Couleur Option

**PT11 AxxVBBF** \*(Type 235)

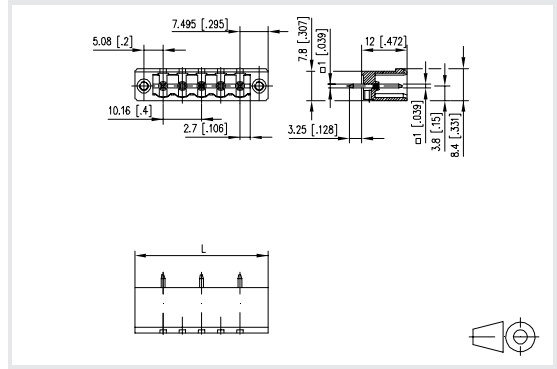
Pas Construction Fonction \*Ancienne numérotation

- embase à picots, soudable
- pas 10,16 mm, sens de connexion vertical 0°
- cloisons latérales
- couleur noir, bride

**Caractéristiques**

V / A	600 / 15		
13,5 A / 630 V / 6 kV / 3 IEC 61984			
Catégorie de surtension	III	III	II
Degré de pollution	3	2	2
Tension nominale	630 V	1600 V	1600 V
Tension d'essai	8,0 kV	8 kV	8,0 kV
Classe d'isolation	CTI 600		
Distance dans l'air et ligne de fuite	9,18 mm		
Dimensions picot soudable	1,0 x 1,0 mm		
Diamètre de perçage préconisé pour le CI	ø 1,5 mm		
Longueur picot soudable	3,25 mm		
Degré de protection selon IEC 60529	IP 00		
Couleur	noir		

**Schéma dimensionnel**



L = (Nombre de pôles - 1) x pas + 14,99 mm

Référence 312352  Compléter la référence en indiquant le nombre de pôles.

	02	03	04	05	06	07	08
	09	10	11	12			











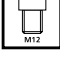
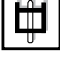














(informations : page 143)

Taille standard



## Signification des symboles

### Pictogrammes

	Borniers à ressort		Protège-fil
	Borniers à déplacement d'isolant		Modulaire
	Borniers à vis		Embase verticale
	Embases à picots		Embase verticale avec cloison arrière
	Embases femelles		Embase verticale sans cloisons latérales
	Ethernet M12		Embase verticale avec cloisons latérales
	Soudable		Embase horizontale
	Enfichable		Embase horizontale avec cloison arrière
	Pas		Embase horizontale sans cloisons latérales
	Sens de connexion 90°		Embase horizontale avec cloisons latérales
	Sens de connexion diagonale		Convient pour THR
	Sens de connexion 0°		Convient pour CMS
	Système à cage		Emballage en ruban (Tape & Reel) possible

### Embases compatibles

au FW143xxVBFC Page

PW063xxHBEC (Type 527) 147

PW063xxHBBN (Type 523) 148

PW063xxVBEC (Type 528) 152

PW063xxVBBN (Type 524) 152

### Embases compatibles

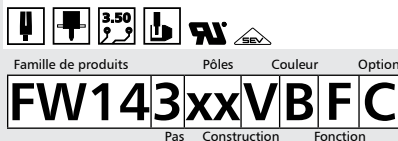
au FT143xxVBFC Page

PR043xxHBBN (Type 188) 146

PT093xxHBBN (Type 342) 149

PR043xxVBBN (Type 189) 151

PT093xxVBBN (Type 343) 154

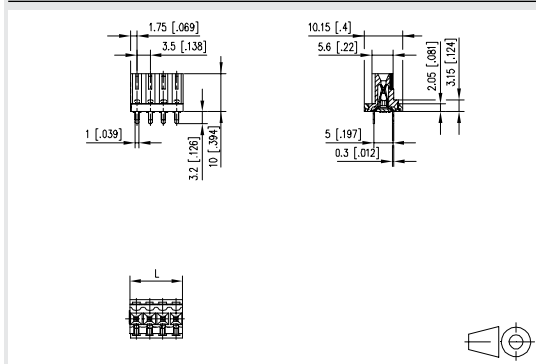


- embase femelle, soudable
- pas 3,50 mm, sens de connexion vertical 0°
- juxtaposable sans perte de pôle
- couleur noir

### Caractéristiques

	V / A	300 / 10		
	10 A / 130 V / 2,5 kV / 3 IEC 61984			
Catégorie de surtension	III	III	II	
Degré de pollution	3	2	2	
Tension nominale	200 V	500 V	500 V	
Tension d'essai	2,5 kV	2,5 kV	2,5 kV	
Classe d'isolation	CTI 600			
Distance dans l'air et ligne de fuite	2,5 mm			
Dimensions picot soudable	0,4 x 1,0 mm			
Diamètre de perçage préconisé pour le CI	ø 1,2 mm			
Longueur picot soudable	3,2 mm			
Degré de protection selon IEC 60529	IP 20			
Couleur	noir			

### Schéma dimensionnel



L = (Nombre de pôles - 1) x pas + 3,5 mm

Référence

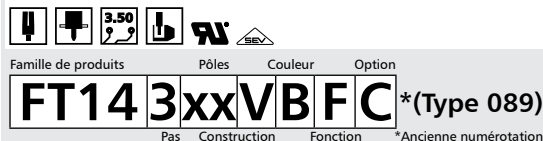
FW143  VBFC

Compléter la référence en indiquant le nombre de pôles.

	02	03	04	05	06	07	08
09	10	11	12	13	14	15	16
17	18	19	20	21			

(informations : page 143)

Taille standard

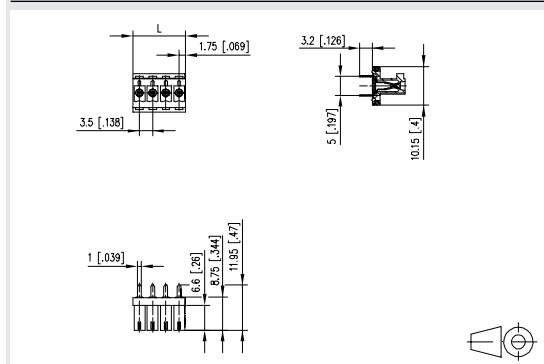


- embase femelle, soudable, double broches à souder
- pas 3,50 mm, sens de connexion vertical 0°
- juxtaposable sans perte de pôle
- couleur noir
- connexion carte à carte possible avec des embases au pas de 3,50 mm

### Caractéristiques

	V / A	300 / 10		
	10 A / 130 V / 2,5 kV / 3 IEC 61984			
Catégorie de surtension	III	III	II	
Degré de pollution	3	2	2	
Tension nominale	200 V	500 V	500 V	
Tension d'essai	2,5 kV	2,5 kV	2,5 kV	
Classe d'isolation	CTI 600			
Distance dans l'air et ligne de fuite	2,5 mm			
Dimensions picot soudable	2 x 0,4 x 1,0 mm			
Diamètre de perçage préconisé pour le CI	ø 1,2 mm			
Longueur picot soudable	3,2 mm			
Degré de protection selon IEC 60529	IP 20			
Couleur	noir			

### Schéma dimensionnel



L = (Nombre de pôles - 1) x pas + 3,5 mm

Référence

310891

Compléter la référence en indiquant le nombre de pôles.

	02	03	04				

(informations : page 143)

Taille standard

## Embases compatibles

au FT085xxVBFC	Page
PT045xxHBEC (Type 029)	161
PT045xxHBBN (Type 030)	162
PT045xxHBVC (Type 031)	162
PT055xxHBHC (Type 039)	163
PR015xxVBHC (Type 017)	166
PR015xxVBVC (Type 027)	166
PT045xxVBEC (Type 019)	171
PT045xxVBBN (Type 020)	171



Famille de produits Pôles Couleur Option  
**FT08 5xxVBFC** \*(Type 026)  
 Pas Construction Fonction \*Ancienne numérotation

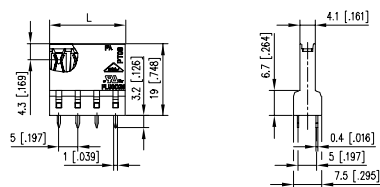
- embase femelle, soudable, double broches à souder
- pas 5,00 mm, sens de connexion vertical 0°
- juxtaposable sans perte de pôle
- couleur noir
- connexion carte à carte possible avec des embases au pas de 5,00 mm

## Caractéristiques

6 A / 250 V / 4 kV / 3 IEC 61984

Catégorie de surtension	III	III	II
Degré de pollution	3	2	2
Tension nominale	320 V	800 V	800 V
Tension d'essai	4 kV	4,0 kV	4 kV
Classe d'isolation	CTI 600		
Distance dans l'air et ligne de fuite	4 mm		
Dimensions picot soudable	2 x 0,4 x 1,0 mm		
Diamètre de perçage préconisé pour le CI	ø 1,4 mm		
Longueur picot soudable	3,2 mm		
Degré de protection selon IEC 60529	IP 20		
Longueur de dénudage min.	12 mm		
Couleur	noir		

## Schéma dimensionnel



L = (Nombre de pôles - 1) x pas + 5 mm

Référence

310261

Compléter la référence en indiquant le nombre de pôles.

	02	03	04	05	06	07	08
	09	10	11	12	13	14	15

(informations : page 143)

Taille standard



### Connecteurs carte à carte

1	Aperçu connecteurs carte à carte	200
2	Embases	203
3	Connecteurs femelles	215

# Connecteurs carte à carte



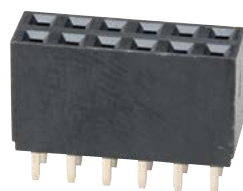
## Connecteurs carte à carte

La connectique pour les circuits imprimés doit répondre aux exigences tout spécifiques résultant de l'intégration de plusieurs applications dans un dispositif unique et de la miniaturisation des dispositifs eux-mêmes. En tant que partenaire et spécialiste expérimenté en matière de composants de connexion et de systèmes de câblage, METZ CONNECT a relevé ces défis.

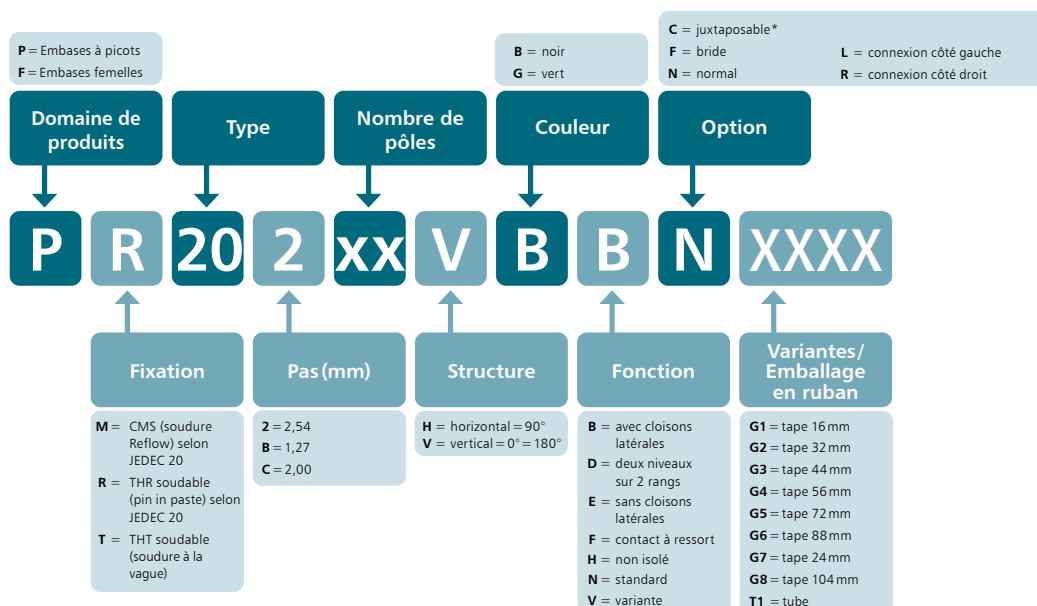
Pour permettre une intégration de plusieurs applications, les circuits imprimés doivent être superposés et juxtaposés et – bien évidemment – aussi reliés dans le boîtier du dispositif. Une telle solution nécessite les dits connecteurs carte à carte en plusieurs variantes.

La nouvelle gamme de connecteurs carte à carte de METZ CONNECT offre exactement ce système de connexion qui est nécessaire pour la connexion compacte, flexible et sécurisée des circuits imprimés et en même temps ses composants sont capables de compenser les tolérances élevées de décalage et les distances entre les circuits imprimés. Surtout dans les domaines câblage des bâtiments, techniques de données et de communication et électronique industrielle, il faut des connexions peu encombrantes et pourtant puissantes des applications intégrées dans un dispositif.

Les composants qui sont présentés ici mettent l'accent sur la transmission de puissance et se prêtent donc parfaitement aux appareils pour un montage en série. À l'avenir cette famille de produits sera élargie au fur et à mesure des futures applications.








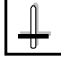

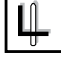


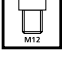
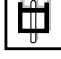

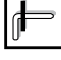












### Clé de produit des connecteurs carte à carte



\* Juxtaposable est synonyme de l'enchaînement libre sans perte de pôle (sans queue d'aronde).

# Signification des symboles

## Pictogrammes

	Borniers à ressort		Protège-fil
	Borniers à déplacement d'isolant		Modulaire
	Borniers à vis		Embase verticale
	Embases à picots		Embase verticale avec cloison arrière
	Embases femelles		Embase verticale sans cloisons latérales
	Ethernet M12		Embase verticale avec cloisons latérales
	Soudable		Embase horizontale
	Enfichable		Embase horizontale avec cloison arrière
	Pas		Embase horizontale sans cloisons latérales
	Sens de connexion 90°		Embase horizontale avec cloisons latérales
	Sens de connexion diagonale		Convient pour THR
	Sens de connexion 0°		Convient pour CMS
	Système à cage		Emballage en ruban (Tape & Reel) possible

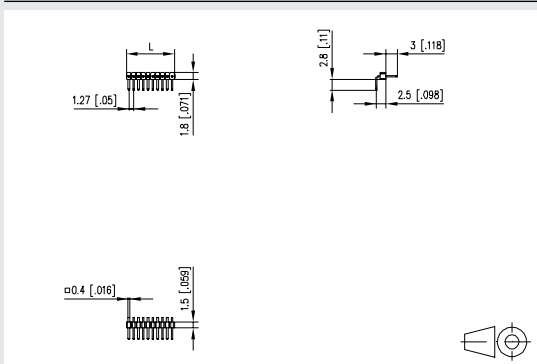


Famille de produits    Pôles    Couleur    Option  
**PR20BxxHBNN**  
Pas    Construction    Fonction

- embase à picots, soudable, convient pour THR
- pas 1,27 mm, sens de connexion horizontal 90°
- couleur noir
- à un seul rang

Courant mesuré	1 A
Dimensions picot soudable	0,4 x 0,4 mm
Diamètre de perçage préconisé pour le CI	∅ 0,65 mm
Degré de protection selon IEC 60529	IP 00
Couleur	noir

**Schéma dimensionnel**



$L = (\text{Nombre de pôles} - 1) \times \text{pas} + 1,27 \text{ mm}$

Référence    Compléter la référence en indiquant le nombre de pôles.

PR20B  HBNN

	02	03	04	05	06	07	08
09	10	11	12	13	14	15	16
17	18	19	..	40			

(informations : page 201)

**■ Taille standard**

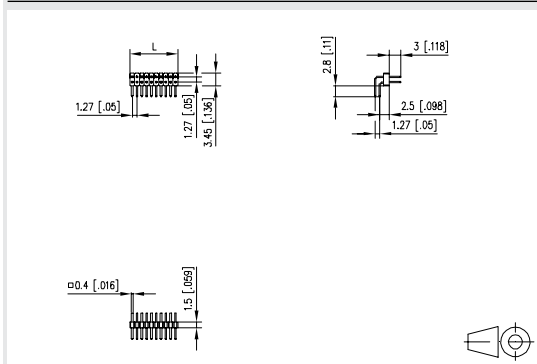


Famille de produits    Pôles    Couleur    Option  
**PR20BxxHBDN**  
Pas    Construction    Fonction

- embase à picots, soudable, convient pour THR
- pas 1,27 mm, sens de connexion horizontal 90°
- couleur noir
- à deux rangées

Courant mesuré	1 A
Dimensions picot soudable	0,4 x 0,4 mm
Diamètre de perçage préconisé pour le CI	∅ 0,65 mm
Degré de protection selon IEC 60529	IP 00
Couleur	noir

**Schéma dimensionnel**



$L = (\text{Nombre de pôles} - 1) \times \text{pas} + 1,27 \text{ mm}$

Référence    Compléter la référence en indiquant le nombre de pôles.

PR20B  HBDN

	02	03	04	05	06	07	08
09	10	11	12	13	14	15	16
17	18	19	..	40			

(informations : page 201)

**■ Taille standard**

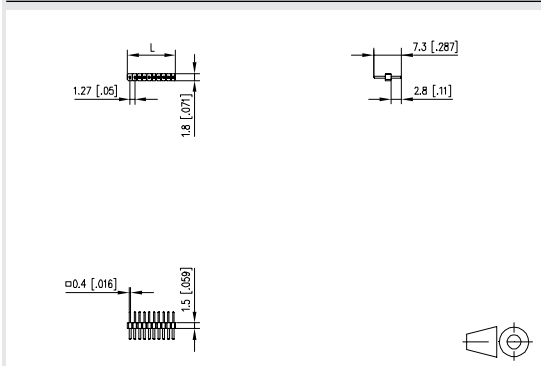


Famille de produits Pôles Couleur Option  
**PR20 Bxx VBNN**  
 Pas Construction Fonction

- embase à picots, soudable, convient pour THR
- pas 1,27 mm, sens de connexion vertical 0°
- couleur noir
- à un seul rang

Courant mesuré	1 A
Dimensions picot soudable	0,4 x 0,4 mm
Diamètre de perçage préconisé pour le CI	ø 0,65 mm
Degré de protection selon IEC 60529	IP 00
Couleur	noir

**Schéma dimensionnel**



$L = (\text{Nombre de pôles} - 1) \times \text{pas} + 1,27 \text{ mm}$

Référence **PR20B**  **VBNN**

Compléter la référence en indiquant le nombre de pôles.

	02	03	04	05	06	07	08
09	10	11	12	13	14	15	16
17	18	19	..	40			

(informations : page 201)

**■ Taille standard**

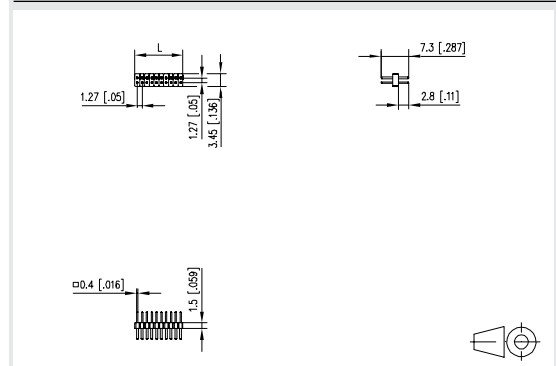


Famille de produits Pôles Couleur Option  
**PR20 Bxx VBDN**  
 Pas Construction Fonction

- embase à picots, soudable, convient pour THR
- pas 1,27 mm, sens de connexion vertical 0°
- couleur noir
- à deux rangées

Courant mesuré	1 A
Dimensions picot soudable	0,4 x 0,4 mm
Diamètre de perçage préconisé pour le CI	ø 0,65 mm
Degré de protection selon IEC 60529	IP 00
Couleur	noir

**Schéma dimensionnel**



$L = (\text{Nombre de pôles} - 1) \times \text{pas} + 1,27 \text{ mm}$

Référence **PR20B**  **VBDN**

Compléter la référence en indiquant le nombre de pôles.

	02	03	04	05	06	07	08
09	10	11	12	13	14	15	16
17	18	19	..	40			

(informations : page 201)

**■ Taille standard**

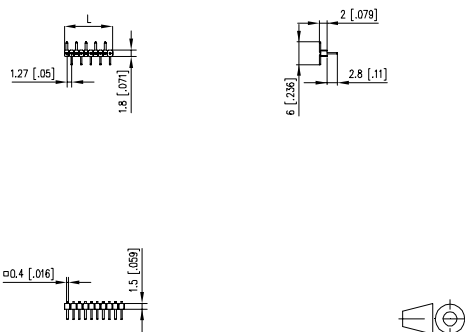


Famille de produits Pôles Couleur Option  
**PM20BxxVBNN**  
Pas Construction Fonction

- embase à picots, soudable, convient pour CMS
- pas 1,27 mm, sens de connexion vertical 0°
- couleur noir
- à un seul rang

Courant mesuré 1 A  
 Dimensions picot soudable 0,4 x 0,4 mm  
 Degré de protection selon IEC 60529 IP 00  
 Couleur noir

**Schéma dimensionnel**



L = (Nombre de pôles - 1) x pas + 1,27 mm

Référence

PM20B  VBNN

Compléter la référence en indiquant le nombre de pôles.

	02	03	04	05	06	07	08
09	10	11	12	13	14	15	16
17	18	19	..	40			

(informations : page 201)

**Taille standard**

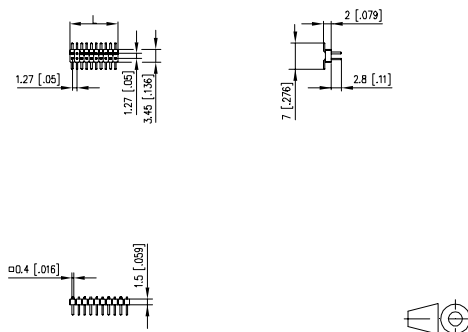


Famille de produits Pôles Couleur Option  
**PM20BxxVBDN**  
Pas Construction Fonction

- embase à picots, soudable, convient pour CMS
- pas 1,27 mm, sens de connexion vertical 0°
- couleur noir
- à deux rangées

Courant mesuré 1 A  
 Dimensions picot soudable 0,4 x 0,4 mm  
 Degré de protection selon IEC 60529 IP 00  
 Couleur noir

**Schéma dimensionnel**



L = (Nombre de pôles - 1) x pas + 1,27 mm

Référence

PM20B  VBDN

Compléter la référence en indiquant le nombre de pôles.

	02	03	04	05	06	07	08
09	10	11	12	13	14	15	16
17	18	19	..	40			

(informations : page 201)

**Taille standard**

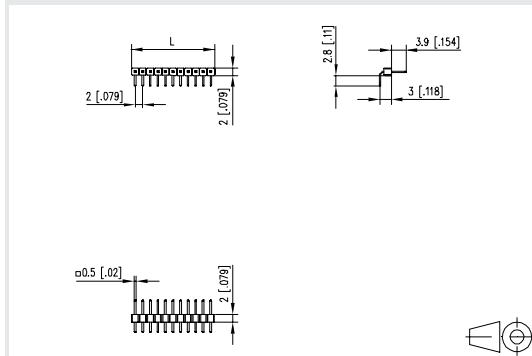


Famille de produits Pôles Couleur Option  
**PR20CxxHBNN**  
 Pas Construction Fonction

- embase à picots, soudable, convient pour THR
- pas 2,00 mm, sens de connexion horizontal 90°
- couleur noir
- emballage Tape & Reel
- à un seul rang

Courant mesuré 1 A  
 Dimensions picot soudable 0,5 x 0,5 mm  
 Diamètre de perçage préconisé pour le CI  $\varnothing$  0,80 mm  
 Degré de protection selon IEC 60529 IP 00  
 Couleur noir

## Schéma dimensionnel



$L = (\text{Nombre de pôles} - 1) \times \text{pas} + 2,0 \text{ mm}$

Référence

Compléter la référence en indiquant le nombre de pôles.

PR20C	<input type="text"/>	HBNN		02	03	04	05	06	07	08
			09	10	11	12	13	14	15	16
			17	18	19	..	40			

(informations : page 201)

**■ Taille standard**

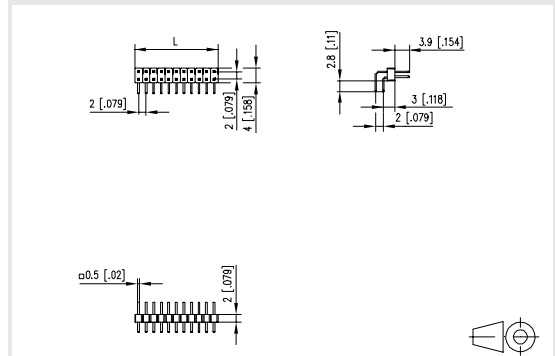


Famille de produits Pôles Couleur Option  
**PR20CxxHBDN**  
 Pas Construction Fonction

- embase à picots, soudable, convient pour THR
- pas 2,00 mm, sens de connexion horizontal 90°
- couleur noir
- emballage Tape & Reel
- à deux rangées

Courant mesuré 1 A  
 Dimensions picot soudable 0,5 x 0,5 mm  
 Diamètre de perçage préconisé pour le CI  $\varnothing$  0,80 mm  
 Degré de protection selon IEC 60529 IP 00  
 Couleur noir

## Schéma dimensionnel



$L = (\text{Nombre de pôles} - 1) \times \text{pas} + 2,0 \text{ mm}$

Référence

Compléter la référence en indiquant le nombre de pôles.

PR20C	<input type="text"/>	HBDN		02	03	04	05	06	07	08
			09	10	11	12	13	14	15	16
			17	18	19	..	40			

(informations : page 201)

**■ Taille standard**



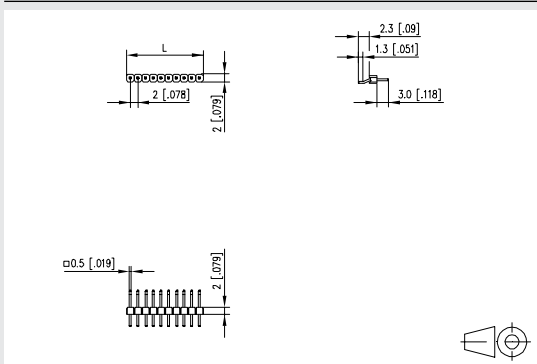


Famille de produits Pôles Couleur Option  
**PM20CxxHBNN**  
Pas Construction Fonction

- embase à picots, soudable, convient pour CMS
- pas 2,00 mm, sens de connexion horizontal 90°
- couleur noir
- à un seul rang

Courant mesuré 1 A  
 Dimensions picot soudable 0,5 x 0,5 mm  
 Degré de protection selon IEC 60529 IP 00  
 Couleur noir

**Schéma dimensionnel**



L = (Nombre de pôles - 1) x pas + 2,0 mm

Référence

PM20C  HBNN

Compléter la référence en indiquant le nombre de pôles.

	02	03	04	05	06	07	08
09	10	11	12	13	14	15	16
17	18	19	..	40			

(informations : page 201)

**Taille standard**

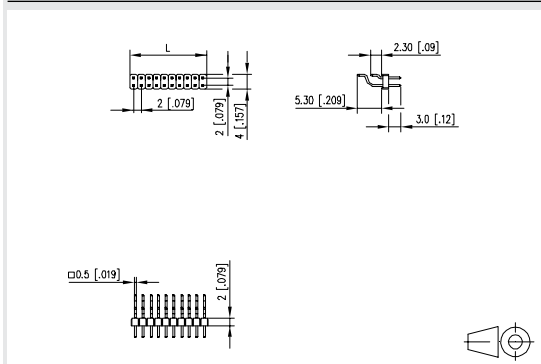


Famille de produits Pôles Couleur Option  
**PM20CxxHBDN**  
Pas Construction Fonction

- embase à picots, soudable, convient pour CMS
- pas 2,00 mm, sens de connexion horizontal 90°
- couleur noir
- à deux rangées

Courant mesuré 1 A  
 Dimensions picot soudable 0,5 x 0,5 mm  
 Degré de protection selon IEC 60529 IP 00  
 Couleur noir

**Schéma dimensionnel**



L = (Nombre de pôles - 1) x pas + 2,0 mm

Référence

PM20C  HBDN

Compléter la référence en indiquant le nombre de pôles.

	02	03	04	05	06	07	08
09	10	11	12	13	14	15	16
17	18	19	..	40			

(informations : page 201)

**Taille standard**



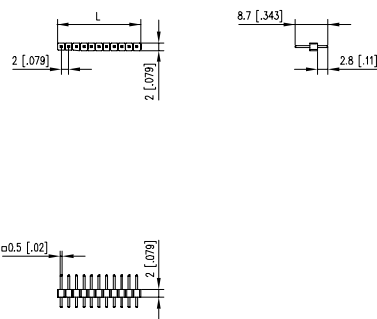
Famille de produits Pôles Couleur Option

**PR20 Cxx VBNN**

- embase à picots, soudable, convient pour THR
- pas 2,00 mm, sens de connexion vertical 0°
- couleur noir
- emballage Tape & Reel
- à un seul rang

Courant mesuré	1 A
Dimensions picot soudable	0,5 x 0,5 mm
Diamètre de perçage préconisé pour le CI	ø 0,80 mm
Degré de protection selon IEC 60529	IP 00
Couleur	noir

## Schéma dimensionnel



$L = (\text{Nombre de pôles} - 1) \times \text{pas} + 2,0 \text{ mm}$

Référence

PR20C  VBNN

Compléter la référence en indiquant le nombre de pôles.

	02	03	04	05	06	07	08
09	10	11	12	13	14	15	16
17	18	19	..	40			

(informations : page 201)

Taille standard



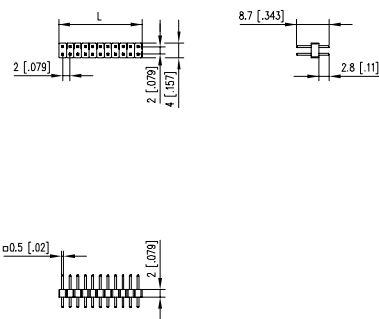
Famille de produits Pôles Couleur Option

**PR20 Cxx VBDN**

- embase à picots, soudable, convient pour THR
- pas 2,00 mm, sens de connexion vertical 0°
- couleur noir
- emballage Tape & Reel
- à deux rangées

Courant mesuré	1 A
Dimensions picot soudable	0,5 x 0,5 mm
Diamètre de perçage préconisé pour le CI	ø 0,80 mm
Degré de protection selon IEC 60529	IP 00
Couleur	noir

## Schéma dimensionnel



$L = (\text{Nombre de pôles} - 1) \times \text{pas} + 2,0 \text{ mm}$

Référence

PR20C  VBDN

Compléter la référence en indiquant le nombre de pôles.

	02	03	04	05	06	07	08
09	10	11	12	13	14	15	16
17	18	19	..	40			

(informations : page 201)

Taille standard

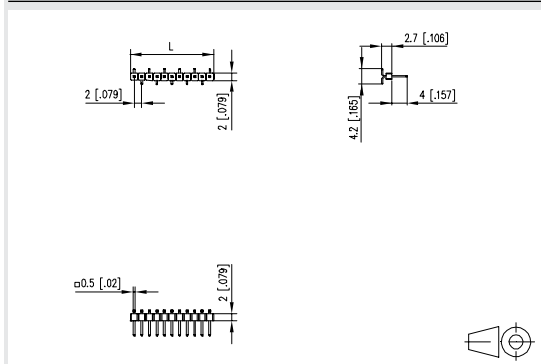


Famille de produits Pôles Couleur Option  
**PM20CxxVBNN**  
Pas Construction Fonction

- embase à picots, soudable, convient pour CMS
- pas 2,00 mm, sens de connexion vertical 0°
- couleur noir
- emballage Tape & Reel
- à un seul rang

Courant mesuré 1 A  
 Dimensions picot soudable 0,5 x 0,5 mm  
 Couleur noir

**Schéma dimensionnel**



L = (Nombre de pôles - 1) x pas + 2,0 mm

Référence **PM20C**  **VBNN**

Compléter la référence en indiquant le nombre de pôles.

	02	03	04	05	06	07	08
09	10	11	12	13	14	15	16
17	18	19	..	40			

(informations : page 201)

**■ Taille standard**

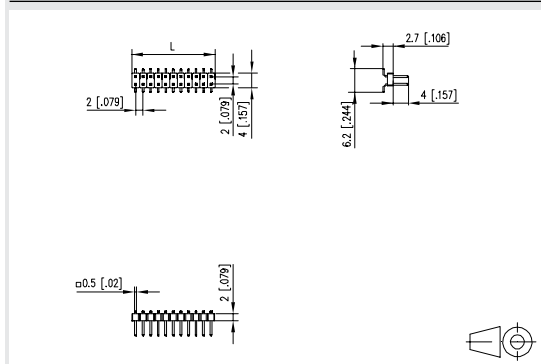


Famille de produits Pôles Couleur Option  
**PM20CxxVBDN**  
Pas Construction Fonction

- embase à picots, soudable, convient pour CMS
- pas 2,00 mm, sens de connexion vertical 0°
- couleur noir
- emballage Tape & Reel
- à deux rangées

Courant mesuré 1 A  
 Dimensions picot soudable 0,5 x 0,5 mm  
 Couleur noir

**Schéma dimensionnel**



L = (Nombre de pôles - 1) x pas + 2,0 mm

Référence **PM20C**  **VBDN**

Compléter la référence en indiquant le nombre de pôles.

	02	03	04	05	06	07	08
09	10	11	12	13	14	15	16
17	18	19	..	40			

(informations : page 201)

**■ Taille standard**

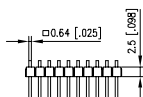
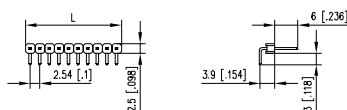


Famille de produits Pôles Couleur Option  
**PR20 2xxHBNN**  
 Pas Construction Fonction

- embase à picots, soudable, convient pour THR
- pas 2,54 mm, sens de connexion horizontal 90°
- couleur noir
- à un seul rang

Courant mesuré	3 A
Dimensions picot soudable	0,64 x 0,64 mm
Diamètre de perçage préconisé pour le CI	∅ 1,02 mm
Longueur picot soudable	3,00 mm
Degré de protection selon IEC 60529	IP 00
Couleur	noir

## Schéma dimensionnel



$L = (\text{Nombre de pôles} - 1) \times \text{pas} + 2,19 \text{ mm}$

Référence

PR202  HBNN

Compléter la référence en indiquant le nombre de pôles.

	02	03	04	05	06	07	08
09	10	11	12	13	14	15	16
17	18	19	..	40			

(informations : page 201)

Taille standard

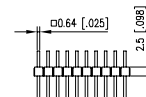
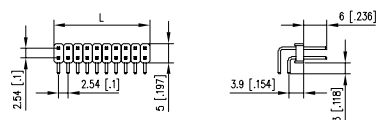


Famille de produits Pôles Couleur Option  
**PR20 2xxHBDN**  
 Pas Construction Fonction

- embase à picots, soudable, convient pour THR
- pas 2,54 mm, sens de connexion horizontal 90°
- couleur noir
- à deux rangées

Courant mesuré	3 A
Dimensions picot soudable	0,64 x 0,64 mm
Diamètre de perçage préconisé pour le CI	∅ 1,02 mm
Longueur picot soudable	3,00 mm
Degré de protection selon IEC 60529	IP 00
Couleur	noir

## Schéma dimensionnel



$L = (\text{Nombre de pôles} - 1) \times \text{pas} + 2,54 \text{ mm}$

Référence

PR202  HBDN

Compléter la référence en indiquant le nombre de pôles.

	02	03	04	05	06	07	08
09	10	11	12	13	14	15	16
17	18	19	..	40			

(informations : page 201)

Taille standard



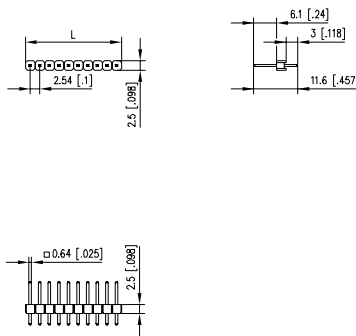


Famille de produits Pôles Couleur Option  
**PR20 2xxVBNN**  
Pas Construction Fonction

- embase à picots, soudable, convient pour THR
- pas 2,54 mm, sens de connexion vertical 0°
- couleur noir
- à un seul rang

Courant mesuré	3 A
Dimensions picot soudable	0,64 x 0,64 mm
Diamètre de perçage préconisé pour le CI	∅ 1,02 mm
Longueur picot soudable	3,0 mm
Degré de protection selon IEC 60529	IP 00
Couleur	noir

**Schéma dimensionnel**



$L = (\text{Nombre de pôles} - 1) \times \text{pas} + 2,54 \text{ mm}$

Référence **PR202**  **VBNN**

Compléter la référence en indiquant le nombre de pôles.

	02	03	04	05	06	07	08
09	10	11	12	13	14	15	16
17	18	19	..	40			

(informations : page 201)

**■ Taille standard**

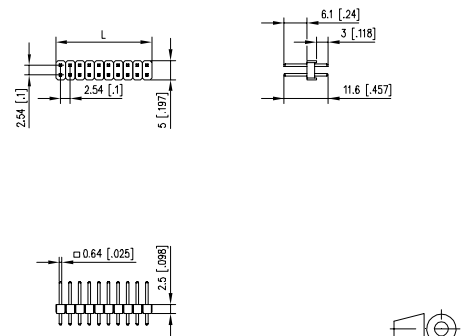


Famille de produits Pôles Couleur Option  
**PR20 2xxVBDN**  
Pas Construction Fonction

- embase à picots, soudable, convient pour THR
- pas 2,54 mm, sens de connexion vertical 0°
- couleur noir
- à deux rangées

Courant mesuré	3 A
Dimensions picot soudable	0,64 x 0,64 mm
Diamètre de perçage préconisé pour le CI	∅ 1,02 mm
Longueur picot soudable	3,00 mm
Degré de protection selon IEC 60529	IP 00
Couleur	noir

**Schéma dimensionnel**



$L = (\text{Nombre de pôles} - 1) \times \text{pas} + 2,54 \text{ mm}$

Référence **PR202**  **VBDN**

Compléter la référence en indiquant le nombre de pôles.

	02	03	04	05	06	07	08
09	10	11	12	13	14	15	16
17	18	19	..	40			











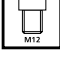
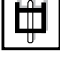














(informations : page 201)

**■ Taille standard**



## Signification des symboles

### Pictogrammes

	Borniers à ressort		Protège-fil
	Borniers à déplacement d'isolant		Modulaire
	Borniers à vis		Embase verticale
	Embases à picots		Embase verticale avec cloison arrière
	Embases femelles		Embase verticale sans cloisons latérales
	Ethernet M12		Embase verticale avec cloisons latérales
	Soudable		Embase horizontale
	Enfichable		Embase horizontale avec cloison arrière
	Pas		Embase horizontale sans cloisons latérales
	Sens de connexion 90°		Embase horizontale avec cloisons latérales
	Sens de connexion diagonale		Convient pour THR
	Sens de connexion 0°		Convient pour CMS
	Système à cage		Emballage en ruban (Tape & Reel) possible



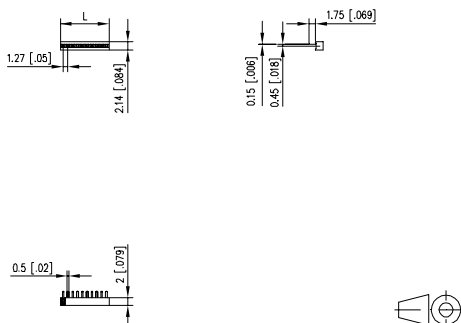


Famille de produits Pôles Couleur Option  
**FR20 Bxx VBNN**  
 Pas Construction Fonction

- embase femelle, soudable, convient pour THR
- pas 1,27 mm, sens de connexion vertical 0°
- cloisons latérales
- couleur noir
- emballage Tape & Reel
- à un seul rang

Courant mesuré	1 A
Dimensions picot soudable	0,5 x 0,15 mm
Diamètre de perçage préconisé pour le CI	ø 0,6 mm
Longueur picot soudable	1,75 mm
Degré de protection selon IEC 60529	IP 00
Couleur	noir

**Schéma dimensionnel**



$L = (\text{Nombre de pôles} - 1) \times \text{pas} + 1,65 \text{ mm}$

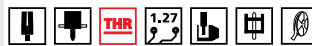
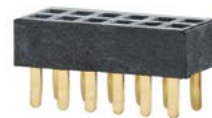
Référence **FR20B**  **VBNN**

Compléter la référence en indiquant le nombre de pôles.

	02	03	04	05	06	07	08
09	10	11	12	13	14	15	16
17	18	19	..	40			

(informations : page 201)

**Taille standard**

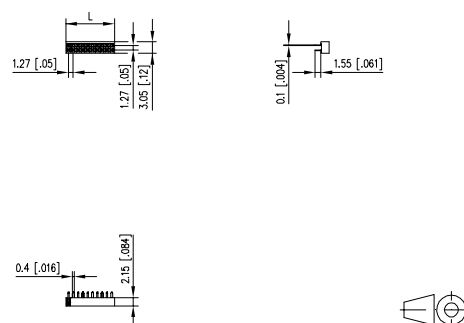


Famille de produits Pôles Couleur Option  
**FR20 Bxx VBDN**  
 Pas Construction Fonction

- embase femelle, soudable, convient pour THR
- pas 1,27 mm, sens de connexion vertical 0°
- cloisons latérales
- couleur noir
- emballage Tape & Reel
- à deux rangées

Courant mesuré	1 A
Dimensions picot soudable	0,5 x 0,15 mm
Diamètre de perçage préconisé pour le CI	ø 0,7 mm
Longueur picot soudable	1,75 mm
Degré de protection selon IEC 60529	IP 00
Couleur	noir

**Schéma dimensionnel**



$L = (\text{Nombre de pôles} - 1) \times \text{pas} + 1,27 \text{ mm}$

Référence **FR20B**  **VBDN**

Compléter la référence en indiquant le nombre de pôles.

	02	03	04	05	06	07	08
09	10	11	12	13	14	15	16
17	18	19	..	40			

(informations : page 201)

**Taille standard**



Famille de produits      Pôles      Couleur      Option

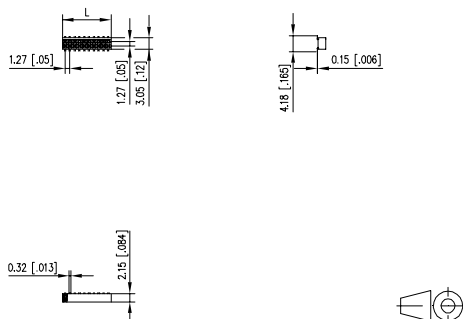
**FM20BxxVBDN**

Pas      Construction      Fonction

- embase femelle, soudable, convient pour CMS
- pas 1,27 mm, sens de connexion vertical 0°
- cloisons latérales
- couleur noir
- emballage Tape & Reel
- à deux rangées

Courant mesuré                      1 A  
 Dimensions picot soudable        0,32 x 0,1 mm  
 Degré de protection selon  
 IEC 60529                              IP 00  
 Couleur                                  noir

#### Schéma dimensionnel



L = (Nombre de pôles - 1) x pas + 1,73 mm

Référence

FM20B  VBDN

Compléter la référence en indiquant le nombre de pôles.

	02	03	04	05	06	07	08
09	10	11	12	13	14	15	16
17	18	19	..	40			

(informations : page 201)

Taille standard

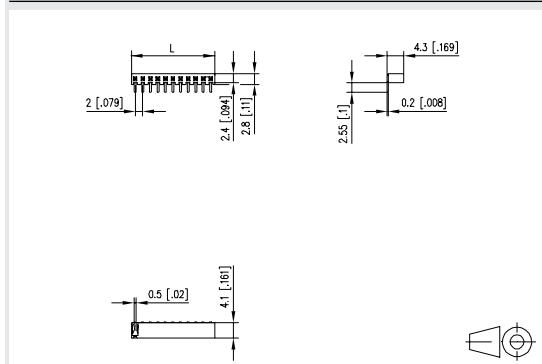


Famille de produits Pôles Couleur Option  
**FR20 Cxx HBNN**  
 Pas Construction Fonction

- embase femelle, soudable, convient pour THR
- pas 2,00 mm, sens de connexion horizontal 90°
- cloisons latérales
- couleur noir
- emballage Tape & Reel
- à un seul rang

Courant mesuré	1 A
Dimensions picot soudable	0,5 x 0,2 mm
Diamètre de perçage préconisé pour le CI	ø 0,70 mm
Longueur picot soudable	3,0 mm
Degré de protection selon IEC 60529	IP 00
Couleur	noir

**Schéma dimensionnel**



$L = (\text{Nombre de pôles} - 1) \times \text{pas} + 2,0 \text{ mm}$

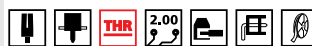
Référence **FR20C**  **HBNN**

Compléter la référence en indiquant le nombre de pôles.

	02	03	04	05	06	07	08
09	10	11	12	13	14	15	16
17	18	19	..	40			

(informations : page 201)

**■ Taille standard**

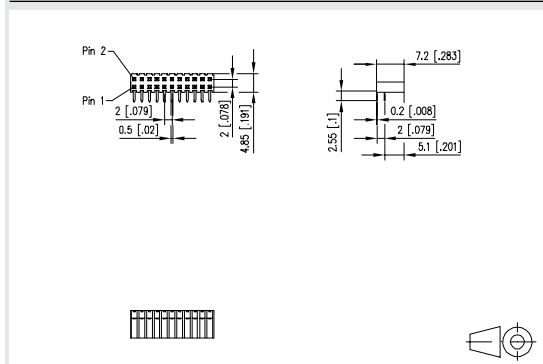


Famille de produits Pôles Couleur Option  
**FR20 Cxx HBDN**  
 Pas Construction Fonction

- embase femelle, soudable, convient pour THR
- pas 2,00 mm, sens de connexion horizontal 90°
- cloisons latérales
- couleur noir
- emballage Tape & Reel
- à un seul rang

Courant mesuré	1 A
Dimensions picot soudable	0,5 x 0,2 mm
Diamètre de perçage préconisé pour le CI	ø 0,70 mm
Longueur picot soudable	3,0 mm
Degré de protection selon IEC 60529	IP 00
Couleur	noir

**Schéma dimensionnel**



$L = (\text{Nombre de pôles} - 1) \times \text{pas} + 2,0 \text{ mm}$

Référence **FR20C**  **HBDN**

Compléter la référence en indiquant le nombre de pôles.

	02	03	04	05	06	07	08
09	10	11	12	13	14	15	16
17	18	19	..	40			

(informations : page 201)

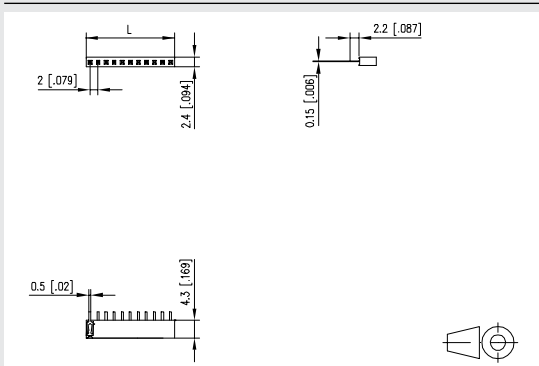
**■ Taille standard**



Famille de produits Pôles Couleur Option  
**FR20 CxxVBNN**  
 Pas Construction Fonction

- embase femelle, soudable, convient pour THR
- pas 2,00 mm, sens de connexion vertical 0°
- cloisons latérales
- couleur noir
- emballage Tape & Reel
- à un seul rang

Courant mesuré	1 A
Dimensions picot soudable	0,5 x 0,2 mm
Diamètre de perçage préconisé pour le CI	ø 0,7 mm
Longueur picot soudable	2,20 mm
Degré de protection selon IEC 60529	IP 00
Couleur	noir

**Schéma dimensionnel**


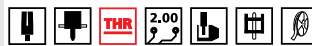
$$L = (\text{Nombre de pôles} - 1) \times \text{pas} + 2,0 \text{ mm}$$

**Référence**

Compléter la référence en indiquant le nombre de pôles.

FR20C	<input type="text"/>	VBNN														
			02	03	04	05	06	07	08							
			09	10	11	12	13	14	15	16						
			17	18	19	..	40									

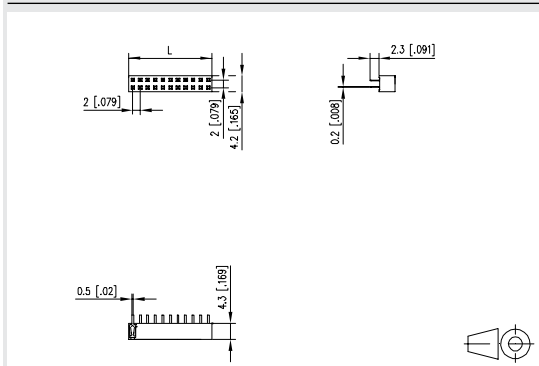
(informations : page 201)

Taille standard


Famille de produits Pôles Couleur Option  
**FR20 CxxVBDN**  
 Pas Construction Fonction

- embase femelle, soudable, convient pour THR
- pas 2,00 mm, sens de connexion vertical 0°
- cloisons latérales
- couleur noir
- emballage Tape & Reel
- à deux rangées

Courant mesuré	1 A
Dimensions picot soudable	0,5 x 0,2 mm
Diamètre de perçage préconisé pour le CI	ø 0,7 mm
Longueur picot soudable	2,20 mm
Degré de protection selon IEC 60529	IP 00
Couleur	noir

**Schéma dimensionnel**


$$L = (\text{Nombre de pôles} - 1) \times \text{pas} + 2,0 \text{ mm}$$

**Référence**

Compléter la référence en indiquant le nombre de pôles.

FR20C	<input type="text"/>	VBDN														
			02	03	04	05	06	07	08							
			09	10	11	12	13	14	15	16						
			17	18	19	..	40									

(informations : page 201)

Taille standard

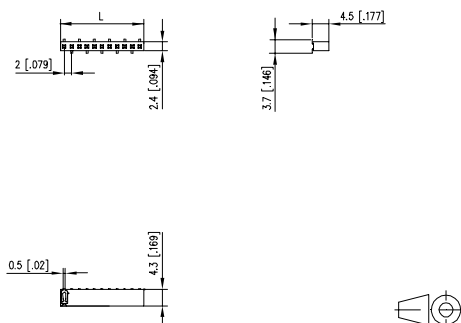


Famille de produits Pôles Couleur Option  
**FM20CxxVBNN**  
Pas Construction Fonction

- embase femelle, soudable, convient pour CMS
- pas 2,00 mm, sens de connexion vertical 0°
- cloisons latérales
- couleur noir
- emballage Tape & Reel
- à un seul rang

Courant mesuré 1 A  
 Dimensions picot soudable 0,5 x 0,2 mm  
 Degré de protection selon IEC 60529 IP 00  
 Couleur noir

**Schéma dimensionnel**



$L = (\text{Nombre de pôles} - 1) \times \text{pas} + 2,0 \text{ mm}$

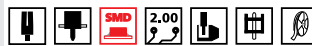
Référence **FM20C**  **VBNN**

Compléter la référence en indiquant le nombre de pôles.

	02	03	04	05	06	07	08
09	10	11	12	13	14	15	16
17	18	19	..	40			

(informations : page 201)

**Taille standard**

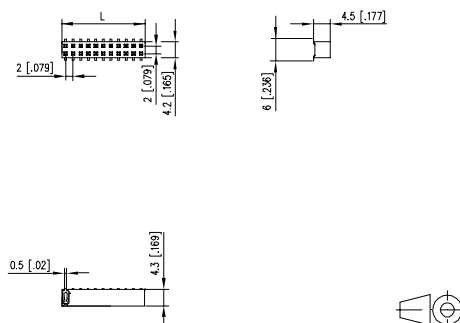


Famille de produits Pôles Couleur Option  
**FM20CxxVBDN**  
Pas Construction Fonction

- embase femelle, soudable, convient pour CMS
- pas 2,00 mm, sens de connexion vertical 0°
- cloisons latérales
- couleur noir
- emballage Tape & Reel
- à deux rangées

Courant mesuré 1 A  
 Dimensions picot soudable 0,5 x 0,2 mm  
 Degré de protection selon IEC 60529 IP 00  
 Couleur noir

**Schéma dimensionnel**



$L = (\text{Nombre de pôles} - 1) \times \text{pas} + 2,0 \text{ mm}$

Référence **FM20C**  **VBDN**

Compléter la référence en indiquant le nombre de pôles.

	02	03	04	05	06	07	08
09	10	11	12	13	14	15	16
17	18	19	..	40			

(informations : page 201)

**Taille standard**

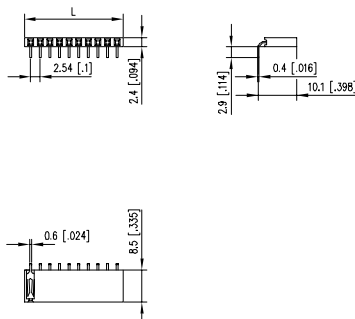


Famille de produits Pôles Couleur Option  
**FR20 2xxHBNN**  
 Pas Construction Fonction

- embase femelle, soudable, convient pour THR
- pas 2,54 mm, sens de connexion horizontal 90°
- cloisons latérales
- couleur noir
- à un seul rang

Courant mesuré	3 A
Dimensions picot soudable	0,6 x 0,4 mm
Diamètre de perçage préconisé pour le CI	ø 1,02 mm
Longueur picot soudable	3,00 mm
Degré de protection selon IEC 60529	IP 00
Couleur	noir

## Schéma dimensionnel



$$L = (\text{Nombre de pôles} - 1) \times \text{pas} + 3,04 \text{ mm}$$

Référence

FR202  HBNN

Compléter la référence en indiquant le nombre de pôles.

	02	03	04	05	06	07	08
09	10	11	12	13	14	15	16
17	18	19	..	40			

(informations : page 201)

Taille standard

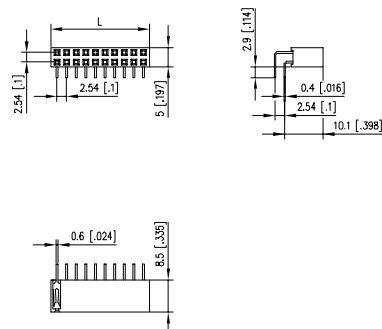


Famille de produits Pôles Couleur Option  
**FR20 2xxHBDN**  
 Pas Construction Fonction

- embase femelle, soudable, convient pour THR
- pas 2,54 mm, sens de connexion horizontal 90°
- cloisons latérales
- couleur noir
- à deux rangées

Courant mesuré	3 A
Dimensions picot soudable	0,6 x 0,4 mm
Diamètre de perçage préconisé pour le CI	ø 1,02 mm
Longueur picot soudable	3,00 mm
Degré de protection selon IEC 60529	IP 00
Couleur	noir

## Schéma dimensionnel



$$L = (\text{Nombre de pôles} - 1) \times \text{pas} + 3,04 \text{ mm}$$

Référence

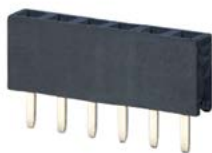
FR202  HBDN

Compléter la référence en indiquant le nombre de pôles.

	02	03	04	05	06	07	08
09	10	11	12	13	14	15	16
17	18	19	..	40			

(informations : page 201)

Taille standard

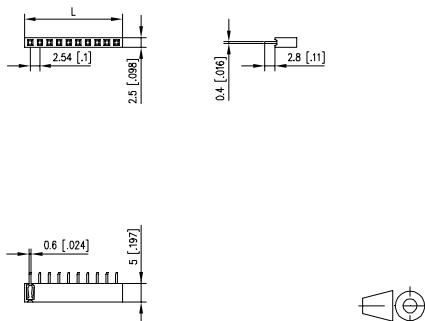


Famille de produits	Pôles	Couleur	Option
<b>FR20</b>	<b>2xx</b>	<b>VBN</b>	<b>N0002</b>
Pas	Construction	Fonction	

- embase femelle, soudable, convient pour THR
- pas 2,54 mm, sens de connexion vertical 0°
- cloisons latérales
- couleur noir
- à un seul rang

Courant mesuré	3 A
Dimensions picot soudable	0,7 x 0,25 mm
Diamètre de perçage préconisé pour le CI	ø 1,02 mm
Longueur picot soudable	2,80 mm
Degré de protection selon IEC 60529	IP 00
Couleur	noir

**Schéma dimensionnel**



$L = (\text{Nombre de pôles} - 1) \times \text{pas} + 2,94 \text{ mm}$

Référence **FR202**  **VBNN0002**

Compléter la référence en indiquant le nombre de pôles.

02	03	04	05	06	07	08	
09	10	11	12	13	14	15	16
17	18	19	..	40			

(informations : page 201)

**Taille standard**

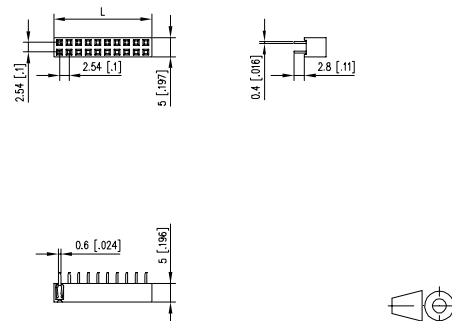


Famille de produits	Pôles	Couleur	Option
<b>FR20</b>	<b>2xx</b>	<b>VBD</b>	<b>N0002</b>
Pas	Construction	Fonction	

- embase femelle, soudable, convient pour THR
- pas 2,54 mm, sens de connexion vertical 0°
- cloisons latérales
- couleur noir
- à deux rangées

Courant mesuré	3 A
Dimensions picot soudable	0,6 x 0,4 mm
Diamètre de perçage préconisé pour le CI	ø 1,02 mm
Longueur picot soudable	2,80 mm
Degré de protection selon IEC 60529	IP 00
Couleur	noir

**Schéma dimensionnel**



$L = (\text{Nombre de pôles} - 1) \times \text{pas} + 3,04 \text{ mm}$

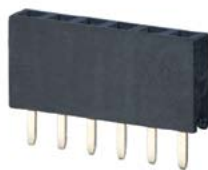
Référence **FR202**  **VBDN0002**

Compléter la référence en indiquant le nombre de pôles.

02	03	04	05	06	07	08	
09	10	11	12	13	14	15	16
17	18	19	..	40			

(informations : page 201)

**Taille standard**

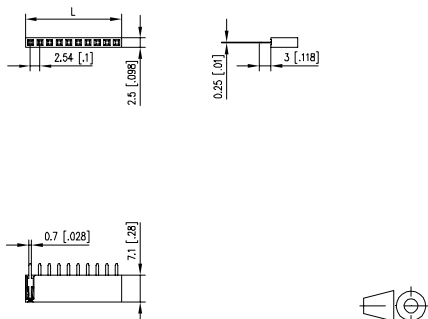


Famille de produits Pôles Couleur Option  
**FR20 2xxVBNN**  
 Pas Construction Fonction

- embase femelle, soudable, convient pour THR
- pas 2,54 mm, sens de connexion vertical 0°
- cloisons latérales
- couleur noir
- à un seul rang

Courant mesuré	3 A
Dimensions picot soudable	0,7 x 0,25 mm
Diamètre de perçage préconisé pour le CI	ø 1,02 mm
Longueur picot soudable	3,00 mm
Degré de protection selon IEC 60529	IP 00
Couleur	noir

## Schéma dimensionnel



$$L = (\text{Nombre de pôles} - 1) \times \text{pas} + 3,04 \text{ mm}$$

Référence

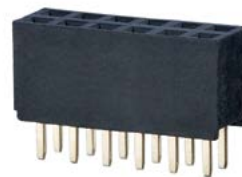
FR202  VBNN

Compléter la référence en indiquant le nombre de pôles.

	02	03	04	05	06	07	08
09	10	11	12	13	14	15	16
17	18	19	..	40			

(informations : page 201)

Taille standard

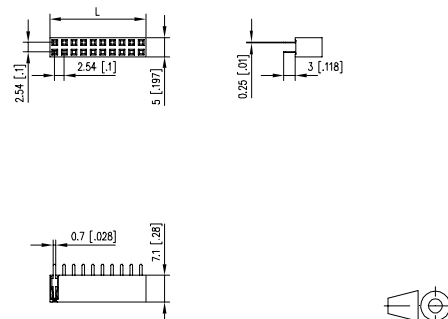


Famille de produits Pôles Couleur Option  
**FR20 2xxVBDN**  
 Pas Construction Fonction

- embase femelle, soudable, convient pour THR
- pas 2,54 mm, sens de connexion vertical 0°
- cloisons latérales
- couleur noir
- à deux rangées

Courant mesuré	3 A
Dimensions picot soudable	0,7 x 0,25 mm
Diamètre de perçage préconisé pour le CI	ø 1,02 mm
Longueur picot soudable	3,00 mm
Degré de protection selon IEC 60529	IP 00
Couleur	noir

## Schéma dimensionnel



$$L = (\text{Nombre de pôles} - 1) \times \text{pas} + 3,04 \text{ mm}$$

Référence

FR202  VBDN

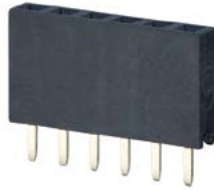
Compléter la référence en indiquant le nombre de pôles.

	02	03	04	05	06	07	08
09	10	11	12	13	14	15	16
17	18	19	..	40			

(informations : page 201)

Taille standard



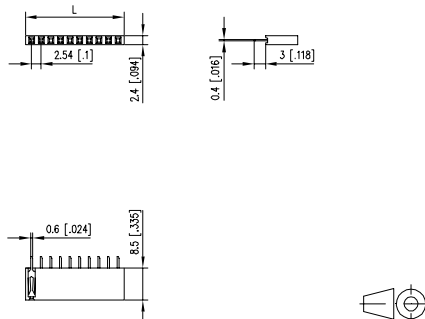


Famille de produits	Pôles	Couleur	Option
<b>FR20</b>	<b>2xx</b>	<b>VBNN</b>	<b>0001</b>
Pas	Construction	Fonction	

- embase femelle, soudable, convient pour THR
- pas 2,54 mm, sens de connexion vertical 0°
- cloisons latérales
- couleur noir
- à un seul rang

Courant mesuré	3 A
Dimensions picot soudable	0,6 x 0,4 mm
Diamètre de perçage préconisé pour le CI	ø 1,02 mm
Longueur picot soudable	3,00 mm
Degré de protection selon IEC 60529	IP 00
Couleur	noir

**Schéma dimensionnel**



$L = (\text{Nombre de pôles} - 1) \times \text{pas} + 3,04 \text{ mm}$

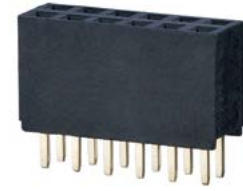
Référence **FR202**  **VBNN0001**

Compléter la référence en indiquant le nombre de pôles.

02	03	04	05	06	07	08	
09	10	11	12	13	14	15	16
17	18	19	..	40			

(informations : page 201)

**■ Taille standard**

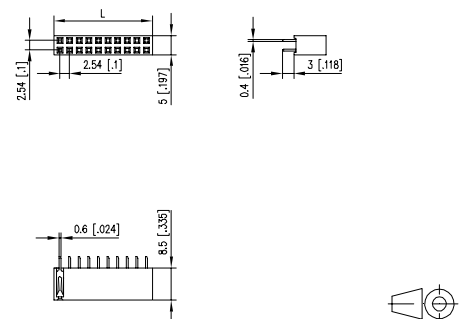


Famille de produits	Pôles	Couleur	Option
<b>FR20</b>	<b>2xx</b>	<b>VBDN</b>	<b>0001</b>
Pas	Construction	Fonction	

- embase femelle, soudable, convient pour THR
- pas 2,54 mm, sens de connexion vertical 0°
- cloisons latérales
- couleur noir
- à deux rangées

Courant mesuré	3 A
Dimensions picot soudable	0,6 x 0,4 mm
Diamètre de perçage préconisé pour le CI	ø 1,02 mm
Longueur picot soudable	3,00 mm
Degré de protection selon IEC 60529	IP 00
Couleur	noir

**Schéma dimensionnel**



$L = (\text{Nombre de pôles} - 1) \times \text{pas} + 3,04 \text{ mm}$

Référence **FR202**  **VBDN0001**

Compléter la référence en indiquant le nombre de pôles.

02	03	04	05	06	07	08	
09	10	11	12	13	14	15	16
17	18	19	..	40			

(informations : page 201)

**■ Taille standard**



Famille de produits Pôles Couleur Option

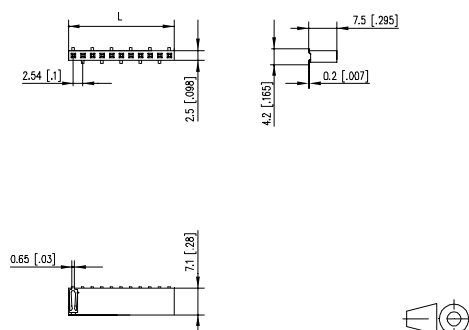
**FM202xxVBNN**

Pas Construction Fonction

- embase femelle, soudable, convient pour CMS
- pas 2,54 mm, sens de connexion vertical 0°
- cloisons latérales
- couleur noir
- à un seul rang

Courant mesuré 3 A  
 Dimensions picot soudable 0,65 x 0,25 mm  
 Degré de protection selon IEC 60529 IP 00  
 Couleur noir

## Schéma dimensionnel



$L = (\text{Nombre de pôles} - 1) \times \text{pas} + 2,54 \text{ mm}$

Référence

FM202  VBNN

Compléter la référence en indiquant le nombre de pôles.

	02	03	04	05	06	07	08
09	10	11	12	13	14	15	16
17	18	19	..	40			

(informations : page 201)

■ Taille standard



Famille de produits Pôles Couleur Option

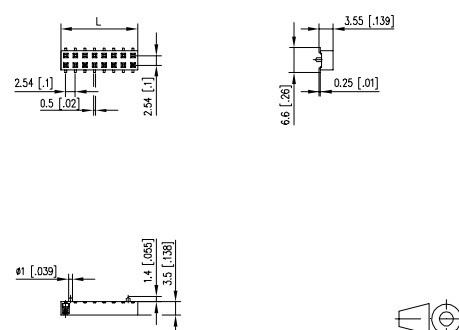
**FM202xxVBDN**

Pas Construction Fonction

- embase femelle, soudable, convient pour CMS
- pas 2,54 mm, sens de connexion vertical 0°
- cloisons latérales
- couleur noir
- emballage Tape & Reel
- à deux rangées

Courant mesuré 3 A  
 Dimensions picot soudable 0,5 x 0,25 mm  
 Degré de protection selon IEC 60529 IP 00  
 Couleur noir

## Schéma dimensionnel



$L = (\text{Nombre de pôles} - 1) \times \text{pas} + 2,94 \text{ mm}$

Référence

FM202  VBDN

Compléter la référence en indiquant le nombre de pôles.

	02	03	04	05	06	07	08
09	10	11	12	13	14	15	16
17	18	19	..	40			

(informations : page 201)

■ Taille standard

**Connecteurs femelles RJ/USB pour CI**

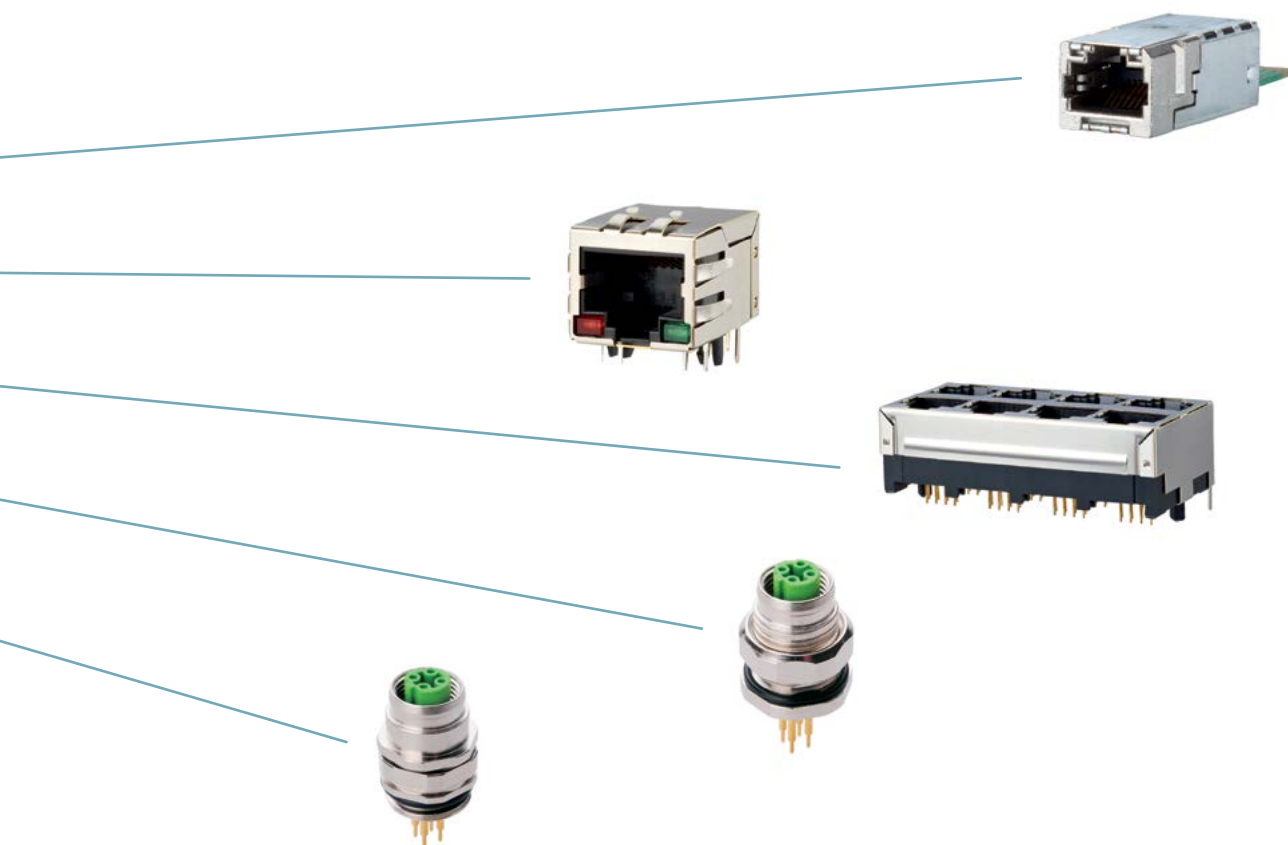
<b>1</b>	Aperçu connecteurs femelles et mâles pour CI	226
<b>2</b>	Aperçu connecteurs femelles et mâle RJ/USB pour CI	228
<b>3</b>	RJ45 pour raccordement d'appareils	231
<b>4</b>	RJ45 non blindé	235
<b>5</b>	RJ45 blindé	240
<b>6</b>	RJ45 DEL non blindé	249
<b>7</b>	RJ45 DEL blindé	253
<b>8</b>	Connecteurs RJ45	258
<b>9</b>	RJ12	259
<b>10</b>	RJ11	264
<b>11</b>	USB	266

# Connecteurs femelles et mâles pour circuits imprimés



## Connecteurs femelles et mâles pour circuits imprimés

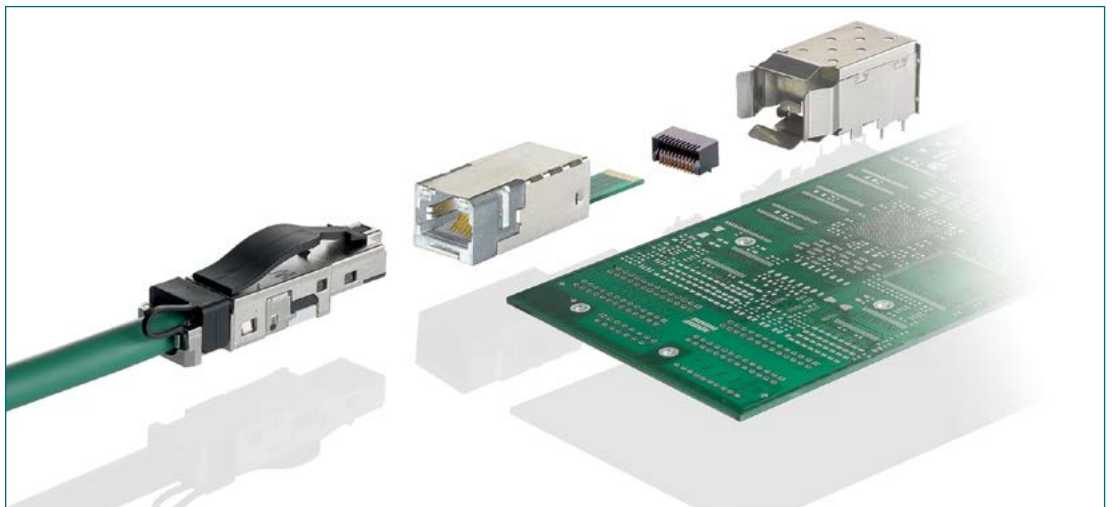
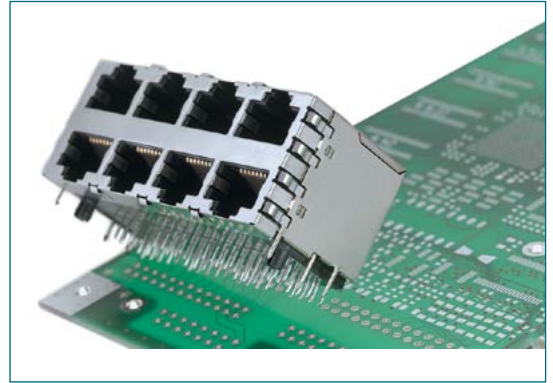
Fiable, simple, rapide et orienté solution. Cette gamme de connecteurs femelles et mâles pour circuits imprimés vous offre des atouts décisifs pour vos applications industrielles, dans la conception, la confection et lors de la production. Vous profitez d'une excellente ligne de transmission linéaire, du circuit imprimé d'un appareil au paysage T1 en passant par le câblage de l'installation – et ceci indépendamment du fait que des M12, RJ45, RJ12, USB ou d'autres produits soient utilisés.



# Connecteurs femelles et mâles RJ/USB pour circuits imprimés

## Description

Après son lancement dans la technique téléphonique des années 1980, RJ45 a conquis peu à peu la technique des données et est aujourd'hui indispensable dans les centres informatiques, dans l'immobilier et dans le câblage des bâtiments ainsi que dans les appareils de la courante. Il a fait ses preuves des milliards de fois et couvre une grande partie de toutes les interfaces de communication des données – indépendamment des applications et des fabricants ou des groupes d'intérêt. Nous vous offrons la solution idéale pour les différentes exigences et applications.



### Connexion directe des circuits imprimés

Pour la connexion directe des circuits imprimés nous proposons un système composé de modules RJ45 avec transducteurs intégrés, de connecteurs de bords de carte et d'une tôle de blindage. Cette combinaison permet au designer de l'appareil de positionner le connecteur de bord de carte sur le circuit imprimé et de cette manière, de ne plus faire passer les connecteurs femelles de l'appareil par le processus de soudage, mais de les implanter dans le processus de montage. Des versions du connecteur de bord de carte pour montage vertical et horizontal permettent de réaliser une connexion des appareils en fonction des besoins.

Avec une bride de fixation dans le boîtier, aucune contrainte mécanique n'agit plus sur les fins points de fixation du circuit imprimé. Pour la fixation au boîtier et la protection IP67 nous proposons plusieurs variantes de brides.

En raison du circuit de transducteurs intégré dans le module RJ45, il n'est pas nécessaire de le réaliser discrètement sur le circuit imprimé et il reste ainsi souple dans l'utilisation du circuit imprimé. Pour obtenir d'autres vitesses de transfert, il suffit de remplacer le module RJ45.

### Douilles pour circuits imprimés avec transducteurs

En raison du circuit de transducteurs intégré dans le connecteur femelle RJ45, il n'est pas nécessaire d'assembler séparément les transducteurs, ce qui économise de la place étant alors disponible pour d'autres composants.

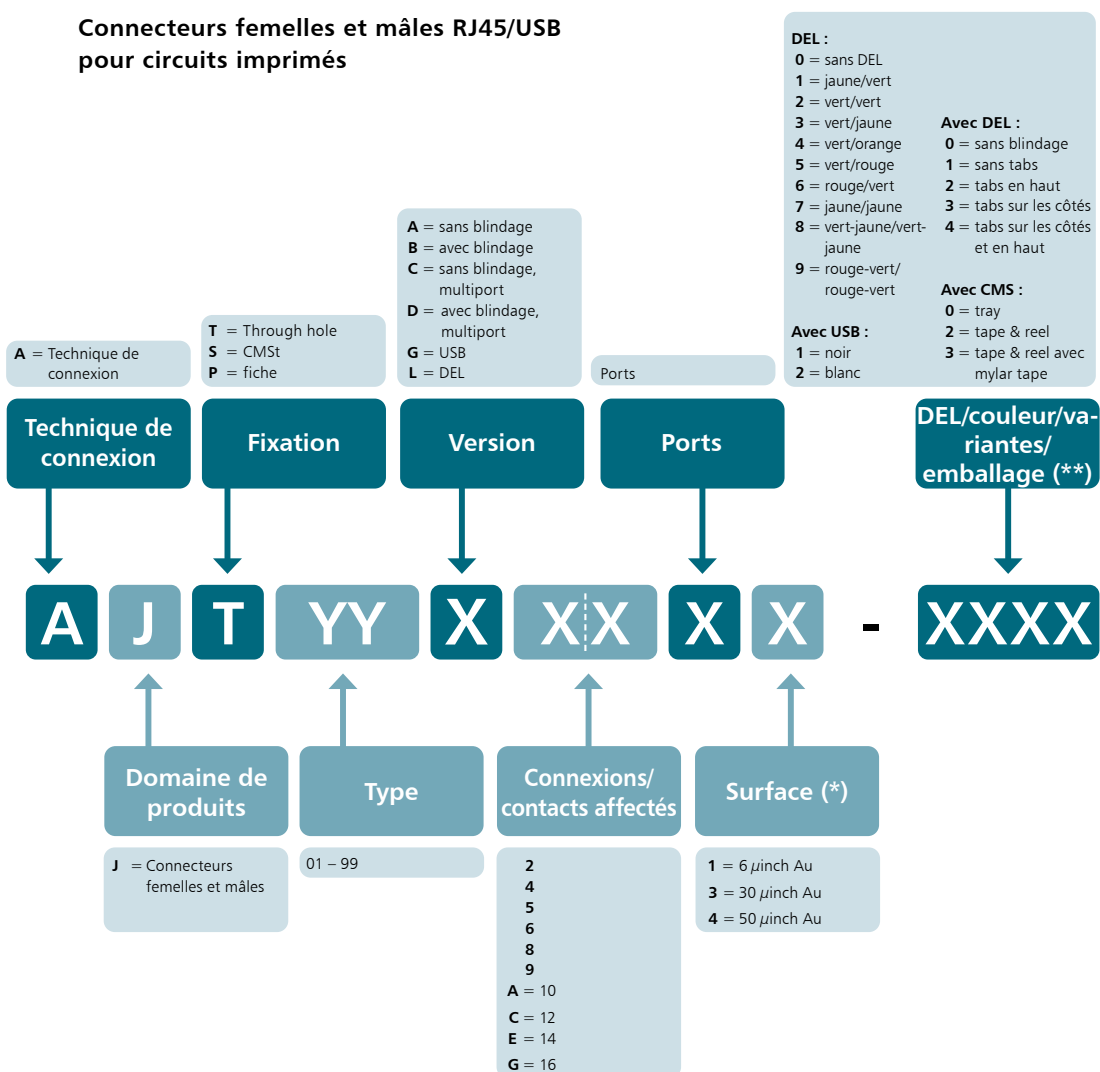
Les connecteurs femelles RJ45 avec transducteurs sont disponibles dans les versions 10/100 Mbit ou 1 Gbit et couvrent ainsi les applications les plus courantes actuellement.

## Connecteurs femelles et mâles pour circuits imprimés

En plus des solutions de connexion avec des transducteurs intégrés, nous vous offrons une série de douilles pour circuits imprimés RJ45 en différentes versions et pour différentes possibilités de mise en œuvre – pour garantir la sécurité du contact en cours de fonctionnement même sans boîtiers spéciaux. C'est ainsi qu'a été créé un programme de produits qui permet à tous ceux qui cherchent une technique de connexion fiable et flexible pour le design de leurs appareils de trouver des solutions optimales. Et si une broche RJ45 doit aussi être intégrée sur le circuit imprimé, nous avons une solution pour vous.



## Connecteurs femelles et mâles RJ45/USB pour circuits imprimés



\* En option, la surface est aussi disponible à 50 μinch pour quelques variantes.  
\*\* Il faut cette information seulement si l'une des options listées est demandée.







**Modul RJ45 Magnetics 10/100 MBit**

- module RJ45 avec composants magnétiques intégrés
- 10/100 Mbit
- blindé
- IP67 grâce à l'utilisation des boîtiers à bride V1, V4
- contact direct sur le circuit imprimé grâce à l'utilisation du blindage métallique Metal Shield et du connecteur bord de carte PCB Edge Connector
- ne convient pas pour PoE / PoE plus



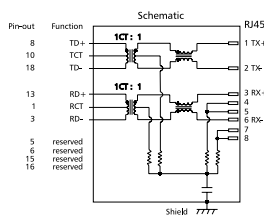
**Modul RJ45 Magnetics 1 GBit**

- module RJ45 avec composants magnétiques intégrés
- 1 GBit
- blindé
- IP67 grâce à l'utilisation des boîtiers à bride V1, V4
- contact direct sur le circuit imprimé grâce à l'utilisation du blindage métallique Metal Shield et du connecteur bord de carte PCB Edge Connector

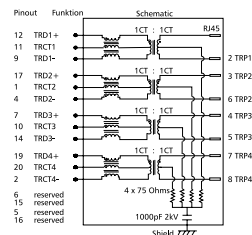
versions:  
 MJT5214111  
 MJT5214211

Power over Ethernet (PoE)  
 ne convient pas pour PoE /  
 PoE plus  
 convient pour PoE / PoE  
 plus

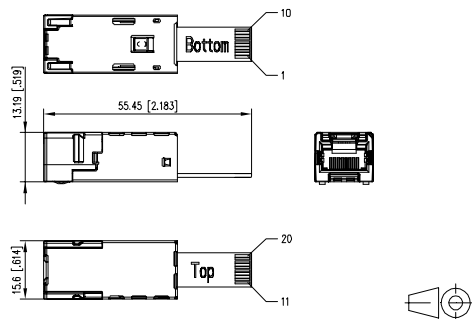
**Schéma de circuit**



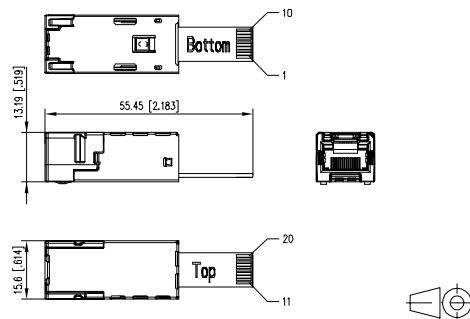
**Schéma de circuit**



**Schéma dimensionnel**



**Schéma dimensionnel**



Référence	Couleur	Propriété 1	Propriété 2	EAN
MJT5213111	métallique	neutre	10/100 MBit	4250184125150

Référence	Couleur	Propriété 1	Propriété 2	EAN
MJT5214111	métallique	neutre	1 GBit	4250184125136
MJT5214211	métallique	neutre	1 GBit PoE	4250184125129



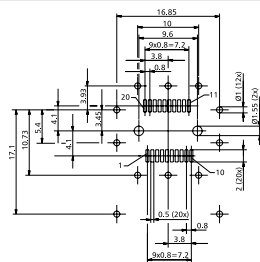




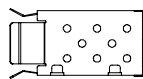
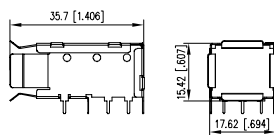
### Metal Shield horizontal

- blindage métallique
- convient pour blindage du Module RJ45 avec composants magnétiques intégrés et du SFP Transceiver LC-D
- version horizontale
- soudable
- emballage en barquette

### Schéma de perçage



### Schéma dimensionnel



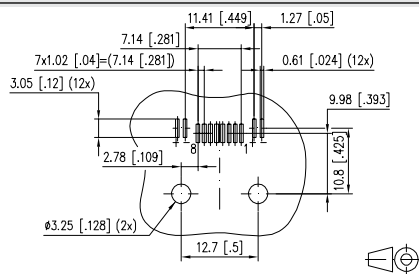
Référence	Couleur	Propriété 1	Propriété 2	EAN
MZT2110014	métallique	horizontal		4250184125402



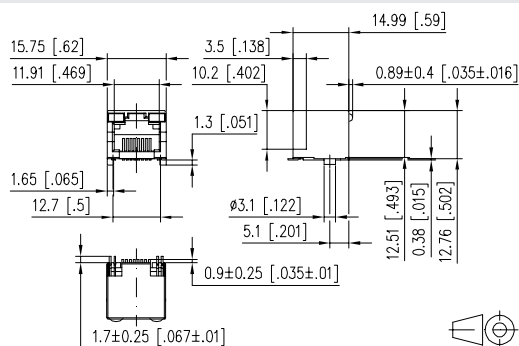
**AJS59L**

- connecteur femelle pour circuit imprimé, RJ45, non blind
- monoport, horizontal, 8
- soudable, convient pour CMS, couleur noir
- L x L x H 14,99 mm x 15,75 mm x 12,76 mm
- DEL, vert/jaune, levier d'arrêt en haut
- Varianten: 6µ" Au, 30 µ" Au, Tape & Reel

**Schéma de perçage**



**Schéma dimensionnel**



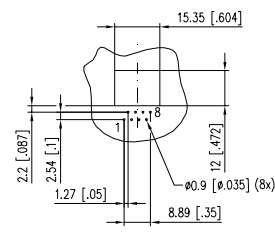
Référence	Couleur	Propriété 1	Propriété 2	EAN
AJS59L8811-0302	noir	Tape & Reel	6 µ" Au	4250184172116
AJS59L8813-0302	noir	Tape & Reel	30 µ" Au	4250184172123



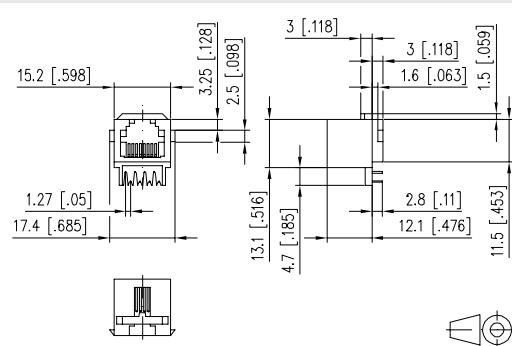
**AJT60A**

- connecteur femelle pour circuit imprimé, RJ45, non blind
- monoport, horizontal, 8
- THR, couleur noir
- L x L x H 15,1 mm x 15,2 mm x 19,3 mm
- levier d'arrêt en haut

**Schéma de perçage**



**Schéma dimensionnel**



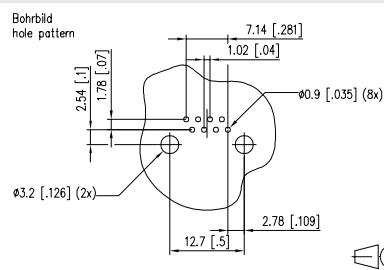
Référence	Couleur	Propriété 1	Propriété 2	EAN
AJT60A8815	noir			4250184179757



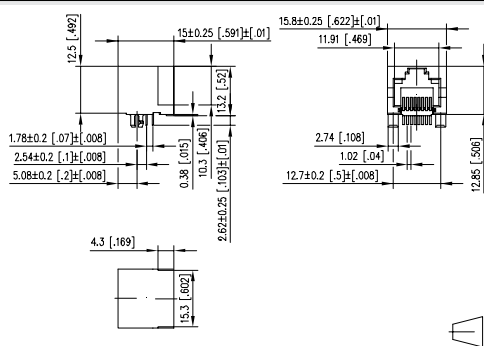
### AJT65A

- connecteur femelle pour circuit imprimé, RJ45, non blindé
- monoport, horizontal, 8
- THR, couleur noir
- L x l x H 15 mm x 15,8 mm x 12,85 mm
- levier d'arrêt en haut

### Schéma de perçage



### Schéma dimensionnel



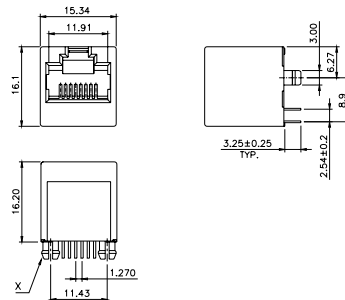
Référence	Couleur	Propriété 1	Propriété 2	EAN
AJT65A8812-0002	noir	15 $\mu$ Au	bobine 13 pouces	4250184162292



**AJT84A**

- connecteur femelle pour circuit imprimé, RJ45, non blind
- monoport, vertical, 8
- soudable, couleur noir
- L x L x H 16,10 mm x 15,34 mm x 16,20 mm
- levier d'arrêt en haut
- variantes : 30  $\mu$ '' Au, 50  $\mu$ '' Au

**Schéma dimensionnel**



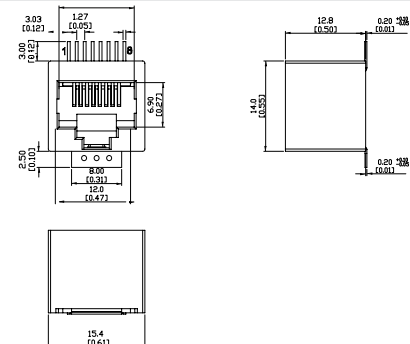
Référence	Couleur	Propriété 1	Propriété 2	EAN
AJT84A8813	noir	30 $\mu$ '' Au		4250184162964



**AJS56A**

- connecteur femelle pour circuit imprimé, RJ45, non blind
- monoport, vertical, 8
- soudable, convient pour CMS, couleur noir
- L x L x H 14 mm x 14,6 mm x 12,8 mm
- levier d'arrêt en bas

**Schéma dimensionnel**



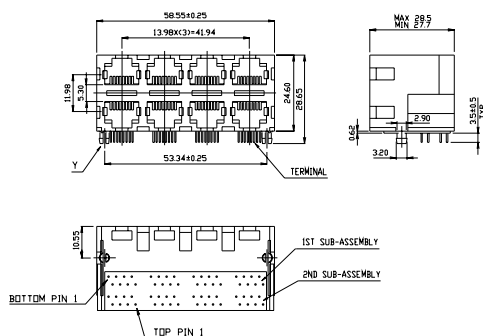
Référence	Couleur	Propriété 1	Propriété 2	EAN
AJS56A8811	noir	6 $\mu$ '' Au		4250184163039



### AJT42C

- connecteur femelle pour circuit imprimé, RJ45, non blindé
- multiport 2x4, horizontal, 8
- soudable, couleur noir
- L x L x H 27,70 mm x 58,55 mm x 28,65 mm

### Schéma dimensionnel



Référence	Couleur	Propriété 1	Propriété 2	EAN
AJT42C8883	noir	30 $\mu$ Au	2x4 port	4250184163084
AJT42C8821	noir	6 $\mu$ Au	2x1 port	4250184173052

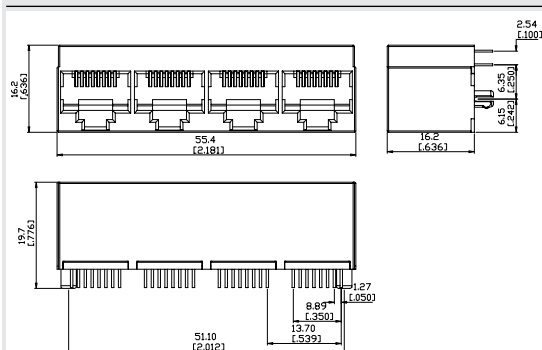




**AJT47C**

- connecteur femelle pour circuit imprimé, RJ45, non blindé
- multiport 1x4, vertical, 8
- soudable, couleur métal
- L x l x H 16,2 mm x 55,4 mm x 16,2 mm
- levier d'arrêt en bas

**Schéma dimensionnel**



Référence	Couleur	Propriété 1	Propriété 2	EAN
AJT47C8841	métallique	6 μ" Au		4250184163091



**AJT92B8813 | Magnetics 10/100 MBit**

- connecteur femelle pour circuit imprimé, RJ45, blind
- monoport, horizontal, 8
- soudable
- L x L x H 25,4 mm x 16,13 mm x 13,79 mm
- levier d'arrêt en haut
- 50 μm Au

Schéma de perçage

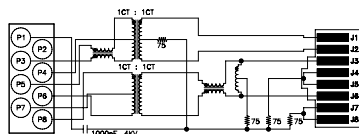


Schéma de perçage

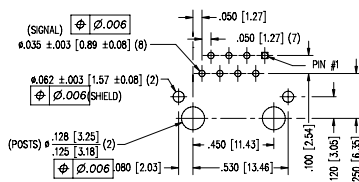
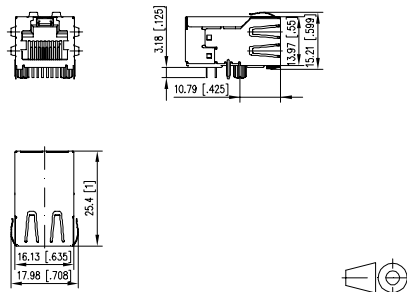


Schéma dimensionnel



Référence	Couleur	Propriété 1	Propriété 2
AJT92B8813		horizontal	10/100 MBit



**AJT92BC813 | Magnetics 1 GBit**

- connecteur femelle pour circuit imprimé, RJ45, blind
- monoport, horizontal, 8
- soudable
- L x L x H 30,48 mm x 16,79 mm x 13,61 mm
- levier d'arrêt en haut
- 50 μm Au

Schéma de circuit

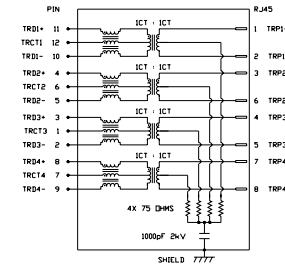


Schéma de perçage

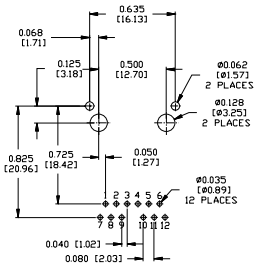
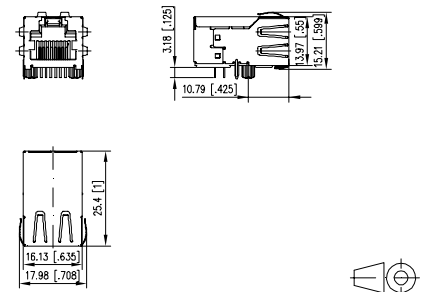


Schéma dimensionnel

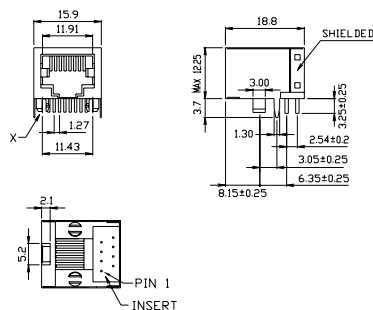


Référence	Couleur	Propriété 1	Propriété 2
AJT92BC813		horizontal	1 GBit




**AJT75B, 10P/8C**

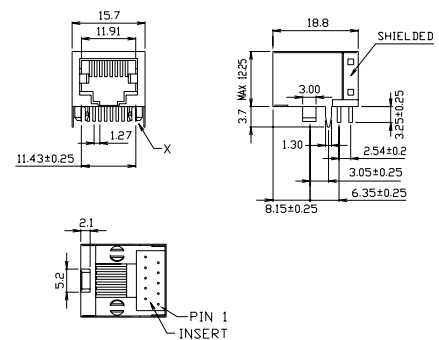
- connecteur femelle pour circuit imprimé, RJ45, blindé
- monoport, horizontal, 8
- soudable, couleur métal
- L x L x H 18,80 mm x 15,90 mm x 12,25 mm
- levier d'arrêt en bas

**Schéma dimensionnel**


Référence	Couleur	Propriété 1	Propriété 2	EAN
AJT75BA813	métallique	10P/8C	30 $\mu$ Au	4250184163138


**AJT75B, 10P/10C**

- connecteur femelle pour circuit imprimé, RJ45, blindé
- monoport, horizontal, avec 10 contacts
- soudable, couleur métal
- L x L x H 18,80 mm x 15,70 mm x 12,25 mm
- levier d'arrêt en bas

**Schéma dimensionnel**


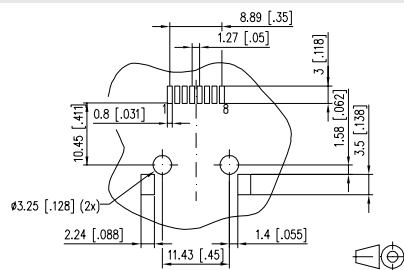
Référence	Couleur	Propriété 1	Propriété 2	EAN
AJT75BAA13	métallique	10P/10C	30 $\mu$ Au	4250184163152



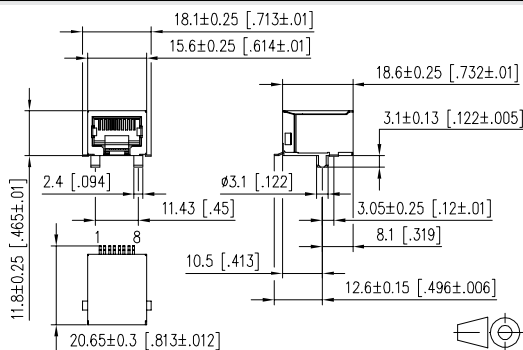
**AJS58B**

- connecteur femelle pour circuit imprimé, RJ45, blind
- monoport, horizontal, 8
- soudable, convient pour CMS, couleur métal
- L x L x H 18,60 mm x 15,60 mm x 11,80 mm
- levier d'arrêt en bas

**Schéma de perçage**



**Schéma dimensionnel**



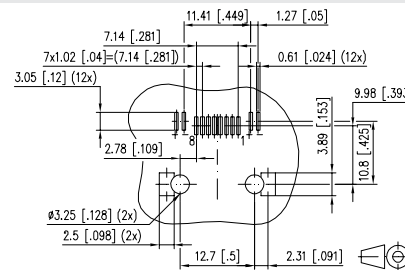
Référence	Couleur	Propriété 1	Propriété 2	EAN
AJS58BA811	métallique	6 μ" Au		4250184163169



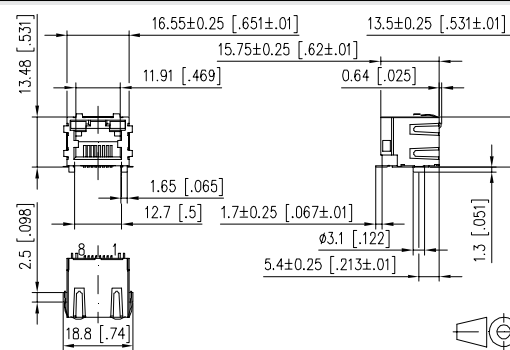
**AJS59L**

- connecteur femelle pour circuit imprimé, RJ45, blind
- monoport, horizontal, 8
- soudable, convient pour CMS, couleur noir
- L x L x H 14,99 mm x 15,75 mm x 12,76 mm
- DEL, vert/jaune, levier d'arrêt en haut
- Varianten: 6μ" Au, 30 μ" Au, Tape & Reel

**Schéma de perçage**



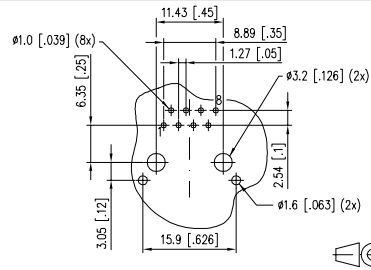
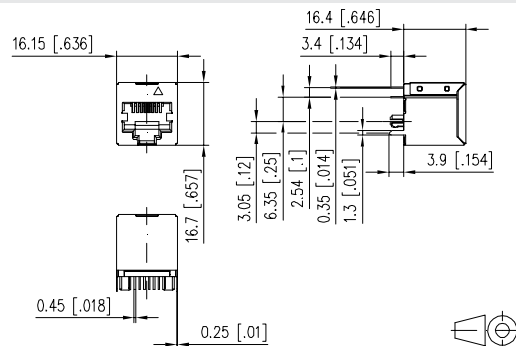
**Schéma dimensionnel**



Référence	Couleur	Propriété 1	Propriété 2	EAN
AJS59L8811-0312	noir	Tape & Reel	6 μ" Au	4250184172093
AJS59L8813-0312	noir	Tape & Reel	30 μ" Au	4250184172109

**AJT93B**

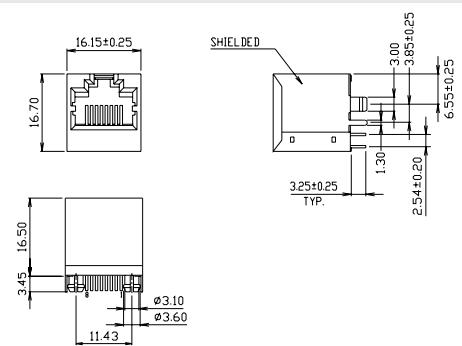
- connecteur femelle pour circuit imprimé, RJ45, blind
- monoport, vertical, 8
- THR, couleur métal
- L x L x H 16,7 mm x 16,2 mm x 16,4 mm
- levier d'arrêt en bas

**Schéma de perçage****Schéma dimensionnel**

Référence	Couleur	Propriété 1	Propriété 2	EAN
AJT93B8813	métallique	30 $\mu$ Au		4250184169437

**AJT74B**

- connecteur femelle pour circuit imprimé, RJ45, blind
- monoport, vertical, 8
- soudable, couleur métal
- L x L x H 16,70 mm x 16,15 mm x 16,50 mm
- levier d'arrêt en haut
- variantes : 30  $\mu$  Au, 50  $\mu$  Au

**Schéma dimensionnel**

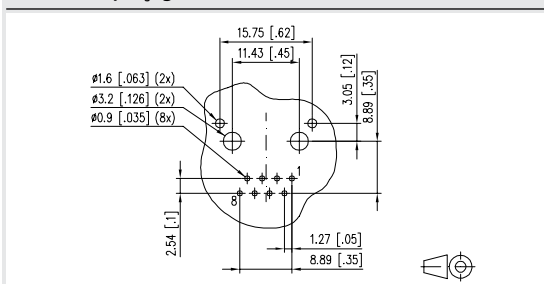
Référence	Couleur	Propriété 1	Propriété 2	EAN
AJT74B8813	métallique	30 $\mu$ Au		4250184163176
AJT74B8814	métallique	50 $\mu$ Au		4250184163183



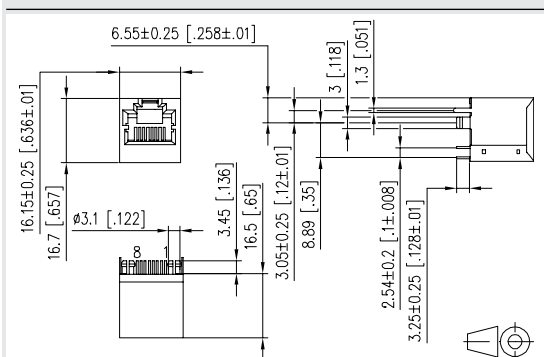
**AJT01B**

- connecteur femelle pour circuit imprimé, RJ45, blind
- monoport, vertical, 8
- THR, couleur métal
- L x L x H 16,70 mm x 16,15 mm x 16,50 mm
- levier d'arrêt en haut
- variantes : 30 μ<sup>n</sup> Au, 50 μ<sup>n</sup> Au

**Schéma de perçage**



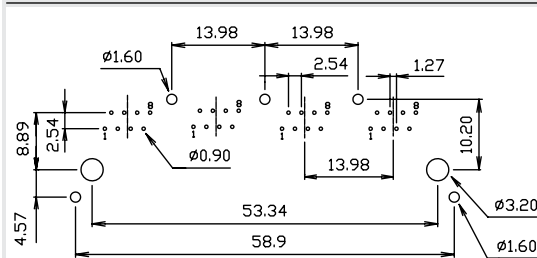
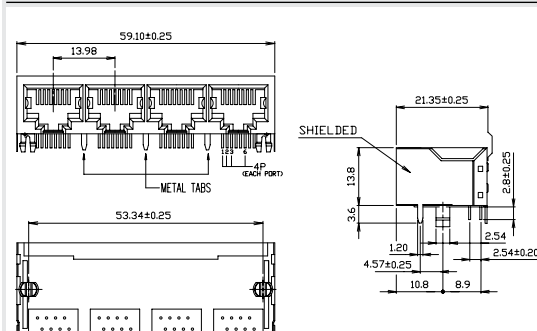
**Schéma dimensionnel**



Référence	Couleur	Propriété 1	Propriété 2	EAN
AJT01B8813	métallique	30 μ <sup>n</sup> Au		4250184174080


**AJT47D**

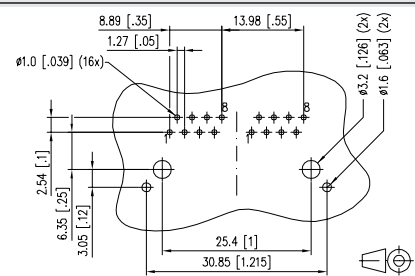
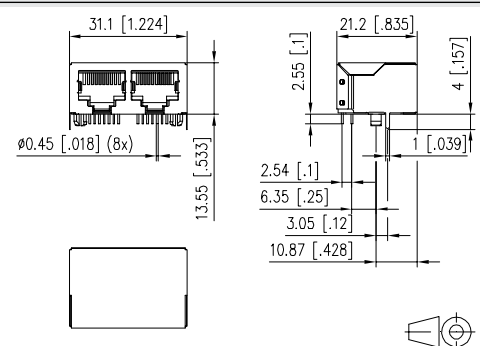
- connecteur femelle pour circuit imprimé, RJ45, blind
- multiport 1x4, horizontal, 8
- soudable, couleur métal
- L x L x H 59,10 mm x 21,35 mm x 13,80 mm
- levier d'arrêt en bas

**Schéma de perçage**

**Schéma dimensionnel**


Référence	Couleur	Propriété 1	Propriété 2	EAN
AJT47D8843-003	métallique	30 $\mu$ Au		4250184163190


**AJT93D**

- connecteur femelle pour circuit imprimé, RJ45, blind
- multiport 1x2, horizontal, 8
- soudable, couleur métal
- L x L x H 31,1 mm x 21,2 mm x 13,5 mm
- levier d'arrêt en bas
- 30  $\mu$  Au

**Schéma de perçage**

**Schéma dimensionnel**


Référence	Couleur	Propriété 1	Propriété 2	EAN
AJT93DA823	métallique	30 $\mu$ Au		4250184169444





**AJT48D**

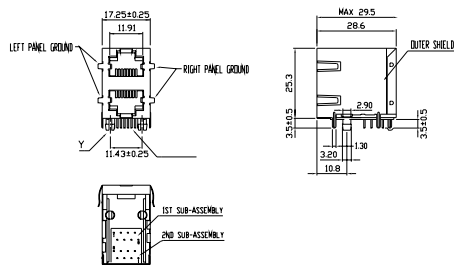
- connecteur femelle pour circuit imprimé, RJ45, blind
- multiport 2x1, horizontal, 8
- soudable, couleur métal
- L x L x H 28,60 mm x 17,25 mm x 25,30 mm



**AJT49D**

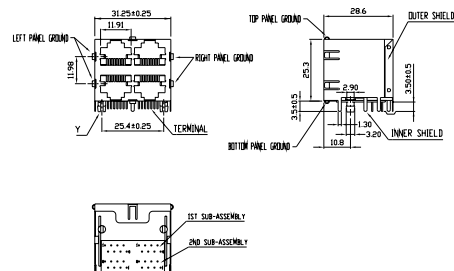
- connecteur femelle pour circuit imprimé, RJ45, blind
- multiport 2x2, horizontal, 8
- soudable, couleur métal
- L x L x H 28,60 mm x 31,25 mm x 25,30 mm
- variantes : 4 ports 30 μ" Au, 8 ports 30 μ" Au, 8 ports 50 μ" Au, 16 ports 30 μ" Au

**Schéma dimensionnel**

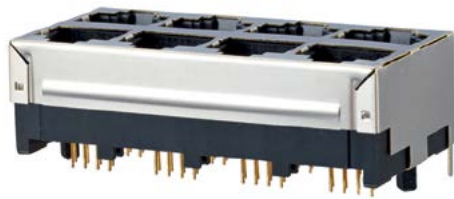


Référence	Couleur	Propriété 1	Propriété 2	EAN
AJT48D8824	métallique			4250184163206

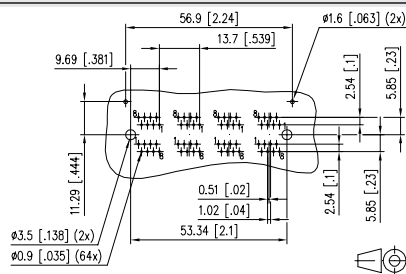
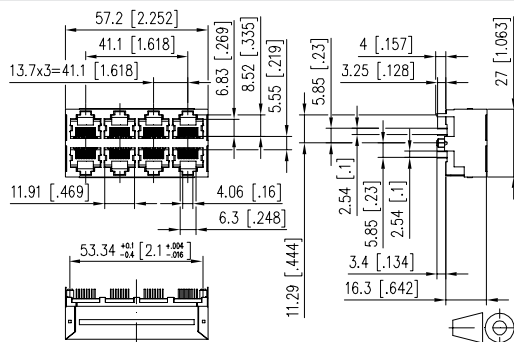
**Schéma dimensionnel**



Référence	Couleur	Propriété 1	Propriété 2	EAN
AJT49D8843	métallique	4 ports	30 μ" Au	4250184163213
AJT49D8883	métallique	8 ports	30 μ" Au	4250184163220
AJT49D8884	métallique	8 ports	50 μ" Au	4250184163237
AJT49D88G3	métallique	16 ports	30 μ" Au	4250184163244

**AJT46D**

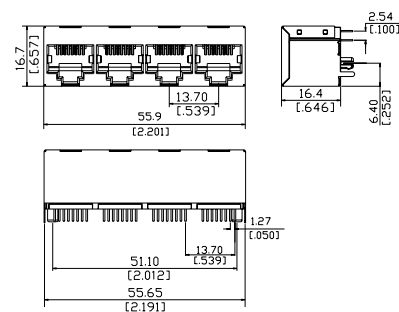
- connecteur femelle pour circuit imprimé, RJ45, blind
- multiport 2x4, vertical, 8
- soudable, couleur métal
- L x L x H 27,4 mm x 57,2 mm x 16,5 mm

**Schéma de perçage****Schéma dimensionnel**

Référence	Couleur	Propriété 1	Propriété 2	EAN
AJT46D8883	métallique	30 $\mu$ Au		4250184163251

**AJT52D**

- connecteur femelle pour circuit imprimé, RJ45, blind
- multiport 1x4, vertical, 8
- soudable, couleur métal
- L x L x H 16,70 mm x 55,90 mm x 16,40 mm
- levier d'arrêt en bas

**Schéma dimensionnel**

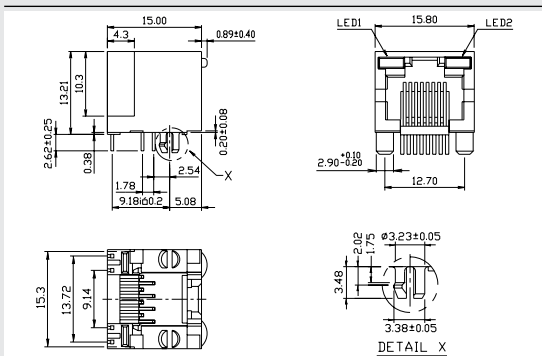
Référence	Couleur	Propriété 1	Propriété 2	EAN
AJT52D8843	métallique	30 $\mu$ Au		4250184163268



**AJT18L**

- connecteur femelle pour circuit imprimé, RJ45, non blind
- monoport, horizontal, 8
- soudable, couleur noir
- L x L x H 15,00 mm x 15,80 mm x 13,21 mm
- DEL, jaune/vert, levier d'arrêt en haut
- variantes : DEL jaune/verte, verte/verte, verte/jaune

**Schéma dimensionnel**



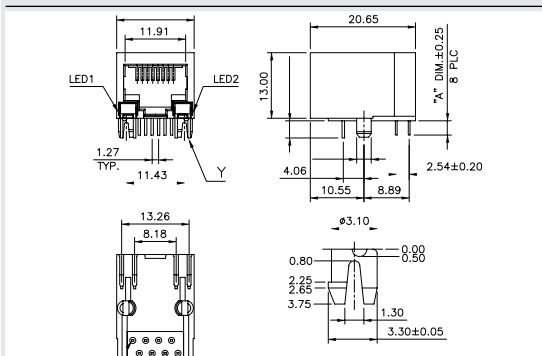
Référence	Couleur	Propriété 1	Propriété 2	EAN
AJT18L8813-010	noir	DEL jaune/verte	30 μ <sup>l</sup> Au	4250184163275
AJT18L8813-020	noir	DEL verte/verte	30 μ <sup>l</sup> Au	4250184163282
AJT18L8813-030	noir	DEL verte/jaune	30 μ <sup>l</sup> Au	4250184163299



**AJT31L**

- connecteur femelle pour circuit imprimé, RJ45, non blind
- monoport, horizontal, 8
- soudable, couleur noir
- L x L x H 20,65 mm x 15,24 mm x 13 mm
- DEL, jaune/vert, levier d'arrêt en bas

**Schéma dimensionnel**



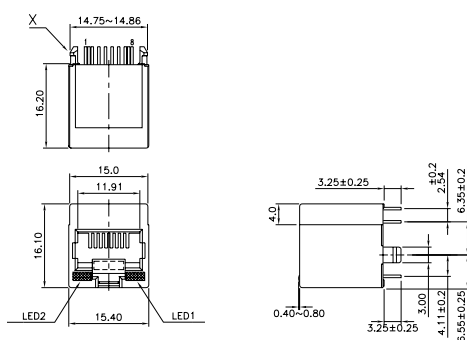
Référence	Couleur	Propriété 1	Propriété 2	EAN
AJT31L8811-01	noir	6 μ <sup>l</sup> Au		4250184163305



### AJT40L

- connecteur femelle pour circuit imprimé, RJ45, non blindé
- monoport, vertical, 8
- soudable, couleur noir
- L x l x H 16,10 mm x 15,00 mm x 16,20 mm
- DEL, vert/jaune, levier d'arrêt en bas

### Schéma dimensionnel



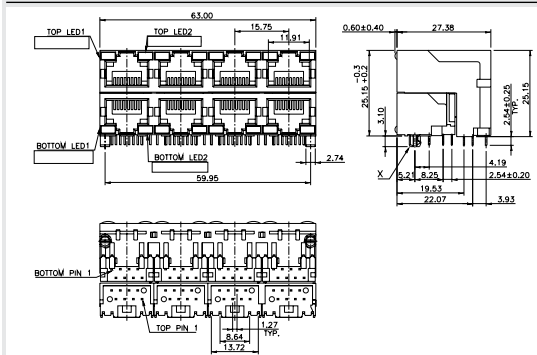
Référence	Couleur	Propriété 1	Propriété 2	EAN
AJT40L8813-030	noir	30 $\mu$ Au		4250184163312



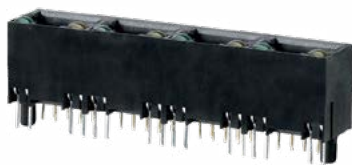
**AJT36L**

- connecteur femelle pour circuit imprimé, RJ45, non blind
- multiport 2x4, horizontal, 8
- soudable, couleur noir
- L x l x H 27,38 mm x 63,00 mm x 25,15 mm
- DEL, rouge/vert

**Schéma dimensionnel**



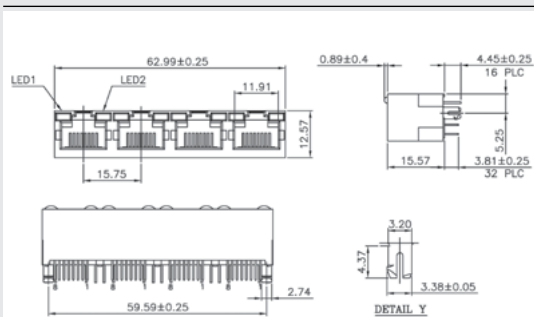
Référence	Couleur	Propriété 1	Propriété 2	EAN
AJT36L8883-090	noir	30 μ" Au		4250184163329



### AJT32L

- connecteur femelle pour circuit imprimé, RJ45, non blindé
- multiport 1x4, vertical, 8
- soudable, couleur noir
- L x L x H 12,57 mm x 62,99 mm x 15,57 mm
- DEL, jaune/vert, levier d'arrêt en haut

### Schéma dimensionnel



Référence	Couleur	Propriété 1	Propriété 2	EAN
AJT32L8841-010	noir	6 μ" Au		4250184163350



**AJT33L**

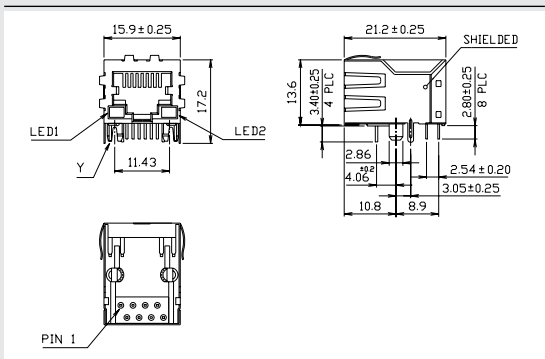
- connecteur femelle pour circuit imprimé, RJ45, blind
- monoport, horizontal, 8
- soudable, couleur métal
- L x L x H 21,20 mm x 15,90 mm x 13,60 mm
- DEL, rouge/vert, levier d'arrêt en bas
- variantes : DEL jaune/verte, rouge/verte



**AJT34L**

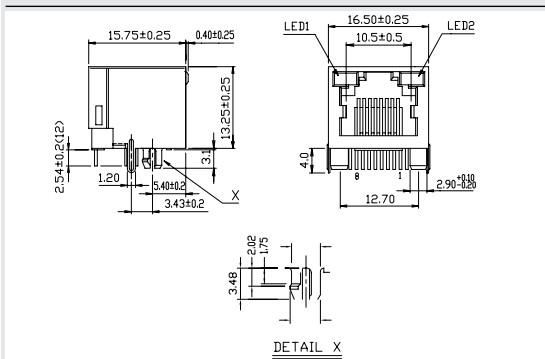
- connecteur femelle pour circuit imprimé, RJ45, blind
- monoport, horizontal, 8
- soudable, couleur métal
- L x L x H 15,75 mm x 16,51 mm x 13,55 mm
- DEL, jaune/vert, levier d'arrêt en haut
- variantes : DEL jaune/verte, verte/jaune - chaque variante avec top & side tabs et no tabs and 30 μ" Au

**Schéma dimensionnel**



Référence	Couleur	Propriété 1	Propriété 2	EAN
AJT33L8813-014	métallique	DEL jaune/verte	30 μ" Au	4250184163374
AJT33L8813-064	métallique	DEL rouge/verte	30 μ" Au	4250184163381

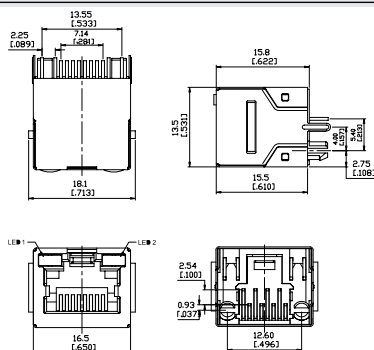
**Schéma dimensionnel**



Référence	Couleur	Propriété 1	Propriété 2	EAN
AJT34L8813-011	métallique	DEL jaune/verte	no tabs	4250184163404
AJT34L8813-014	métallique	DEL jaune/verte	top & side tabs	4250184163411
AJT34L8813-034	métallique	DEL verte/jaune	top & side tabs	4250184163428
AJT34L8814-031	métallique	DEL verte/jaune	no tabs	4250184163435

**AJT38L**

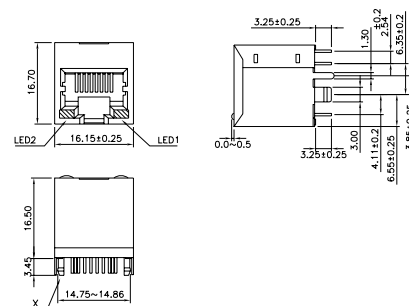
- connecteur femelle pour circuit imprimé, RJ45, blind
- monoport, vertical, 8
- soudable, couleur métal
- L x L x H 13,5 mm x 16,5 mm x 15,8 mm
- DEL, jaune/vert, levier d'arrêt en haut

**Schéma dimensionnel**

Référence	Couleur	Propriété 1	Propriété 2	EAN
AJT38L8813-011	métallique	30 $\mu$ Au		4250184163466

**AJT39L**

- connecteur femelle pour circuit imprimé, RJ45, blind
- monoport, vertical, 8
- soudable, couleur métal
- L x L x H 16,70 mm x 16,15 mm x 16,50 mm
- DEL, jaune/vert, levier d'arrêt en bas
- variantes : DEL jaune/verte, verte/verte, verte/jaune - chaque variante avec 30  $\mu$  Au

**Schéma dimensionnel**

Référence	Couleur	Propriété 1	Propriété 2	EAN
AJT39L8813-021	métallique	DEL verte/verte	top & side tabs	4250184163473
AJT39L8813-031	métallique	DEL verte/jaune	top & side tabs	4250184163480

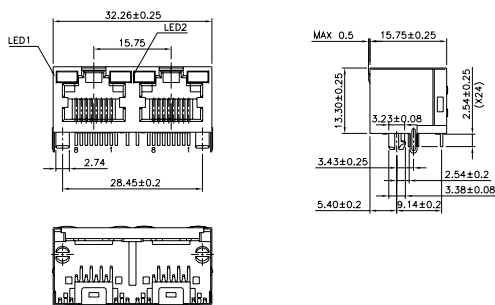




**AJT35L**

- connecteur femelle pour circuit imprimé, RJ45, blind
- multiport 1x2, horizontal, 8
- soudable, couleur métal
- L x L x H 15,75 mm x 32,26 mm x 13,30 mm
- DEL, vert/jaune, levier d'arrêt en haut

**Schéma dimensionnel**



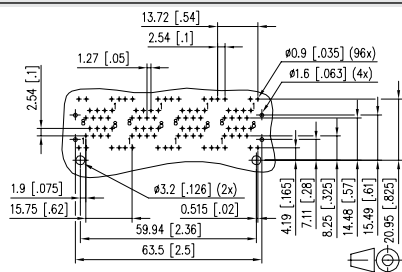
Référence	Couleur	Propriété 1	Propriété 2	EAN
AJT35L8824-031	métallique	50 µ" Au		4250184163497



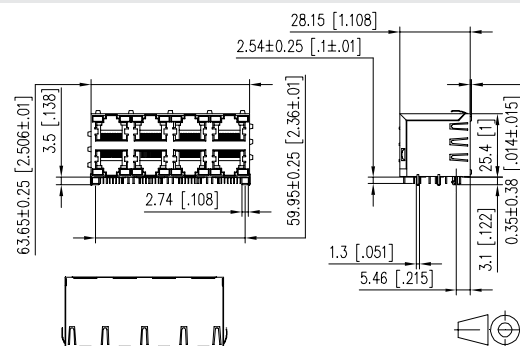
**AJT37L**

- connecteur femelle pour circuit imprimé, RJ45, blind
- multiport 2x4, horizontal, 8
- soudable, couleur métal
- L x L x H 28,15 mm x 63,65 mm x 25,40 mm
- DEL, rouge/vert, top and bottom

**Schéma de perçage**



**Schéma dimensionnel**



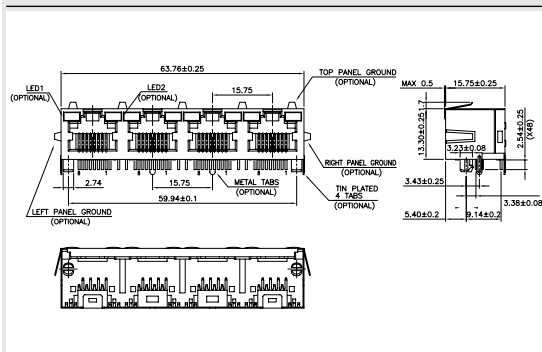
Référence	Couleur	Propriété 1	Propriété 2	EAN
AJT37L8884-094	métallique	50 µ" Au		4250184163503



### AJT41L

- connecteur femelle pour circuit imprimé, RJ45, blind
- multiport 1x4, horizontal, 8
- soudable, couleur métal
- L x l x H 15,75 mm x 63,76 mm x 13,3 mm
- DEL, jaune/vert, levier d'arrêt en haut

#### Schéma dimensionnel



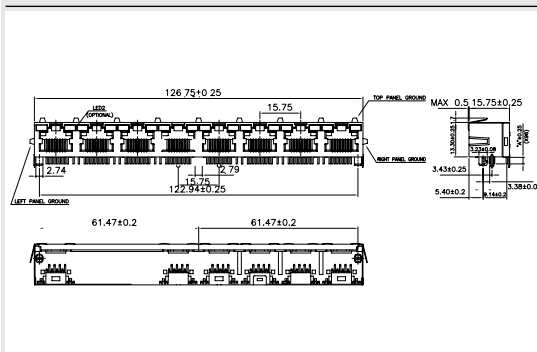
Référence	Couleur	Propriété 1	Propriété 2	EAN
AJT41L8841-011	métallique	6 μ" Au		4250184163510



### AJT43L

- connecteur femelle pour circuit imprimé, RJ45, blind
- multiport 1x8, horizontal, 8
- soudable, couleur métal
- L x l x H 15,75 mm x 126,7 mm x 13,3 mm
- DEL, jaune/vert, levier d'arrêt en haut

#### Schéma dimensionnel



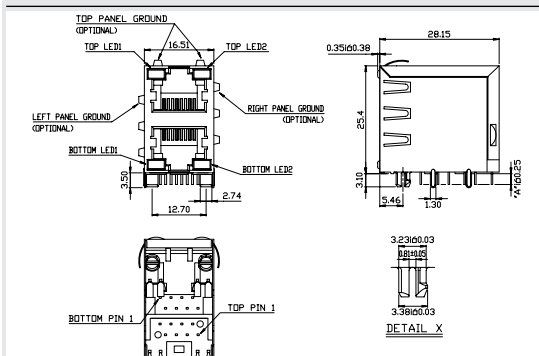
Référence	Couleur	Propriété 1	Propriété 2	EAN
AJT43L8881-011	métallique	6 μ" Au		4250184163527



**AJT44L**

- connecteur femelle pour circuit imprimé, RJ45, blind
- multiport 2x1, horizontal, 8
- soudable, couleur métal
- L x L x H 28,15 mm x 16,51 mm x 25,4 mm
- DEL, jaune/vert

**Schéma dimensionnel**



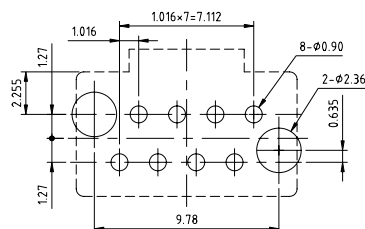
Référence	Couleur	Propriété 1	Propriété 2	EAN
AJT44L8821-014	métallique	6 μ" Au		4250184163534



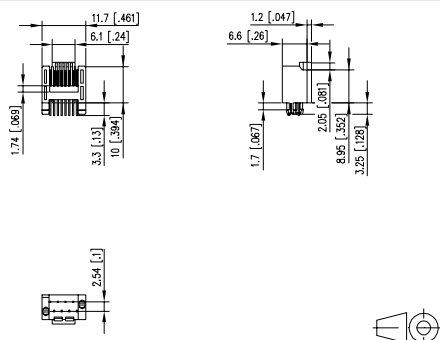
### AJP92A

- connecteur pour circuit imprimé, RJ45, non blind
- monoport, vertical, 8
- soudable
- L x l x H 6,6 mm x 11,7 mm x 11 mm

### Schéma de perçage



### Schéma dimensionnel



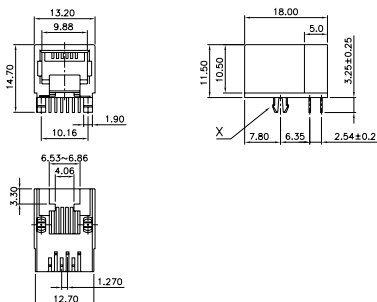
Référence	Couleur	Propriété 1	Propriété 2	
AJP92A8813				



**AJT85A**

- connecteur femelle pour circuit imprimé, RJ12, non blind
- monoport, horizontal, 6
- soudable, couleur noir
- L x L x H 18,00 mm x 13,20 mm x 11,50 mm
- levier d'arrêt en bas
- variantes : 30 μ<sup>m</sup> Au, 50 μ<sup>m</sup> Au

**Schéma dimensionnel**



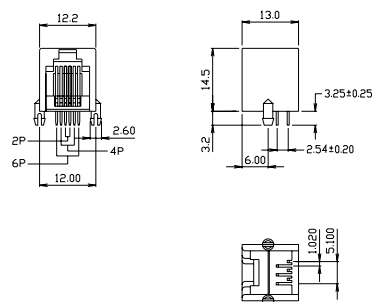
Référence	Couleur	Propriété 1	Propriété 2	EAN
AJT85A6613	noir	30 μ <sup>m</sup> Au		4250184163541



**AJT87A**

- connecteur femelle pour circuit imprimé, RJ12, non blind
- monoport, horizontal, 6
- soudable, couleur noir
- L x L x H 15 mm x 14,2 mm x 14,35 mm
- levier d'arrêt en haut
- variantes : inlay noir, inlay gris

**Schéma dimensionnel**



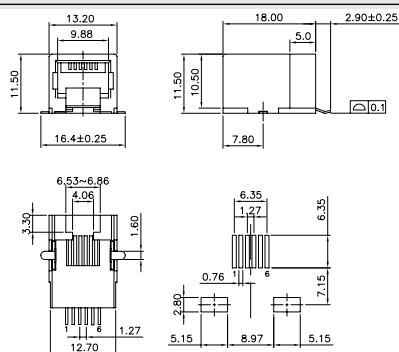
Référence	Couleur	Propriété 1	Propriété 2	EAN
AJT87A6612	noir	inlay noir		4250184163565
AJT87A6611-041	noir	inlay gris	6 μ <sup>m</sup> Au	4250184163572



### AJS57A

- connecteur femelle pour circuit imprimé, RJ12, non blind
- monoport, horizontal, 6
- soudable, convient pour CMS, couleur noir
- L x L x H 18 mm x 13,2 mm x 11,5 mm
- levier d'arrêt en bas

### Schéma dimensionnel



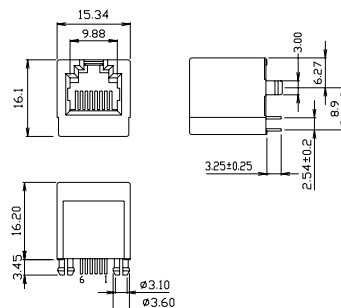
Référence	Couleur	Propriété 1	Propriété 2	EAN
AJS57A6613	noir	30 $\mu$ Au		4250184163602



**AJT84A**

- connecteur femelle pour circuit imprimé, RJ12, non blind
- monoport, vertical, 6
- soudable, couleur noir
- L x L x H 16,10 mm x 15,34 mm x 16,20 mm
- levier d'arrêt en haut

**Schéma dimensionnel**



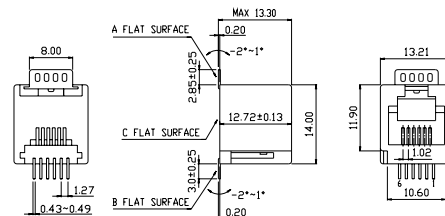
Référence	Couleur	Propriété 1	Propriété 2	EAN
AJT84A6613	noir	30 μ" Au		4250184163558



**AJS55A**

- connecteur femelle pour circuit imprimé, RJ12, non blind
- monoport, vertical, 6
- soudable, convient pour CMS, couleur noir
- L x L x H 11,90 mm x 13,21 mm x 14,00 mm
- levier d'arrêt en haut
- variantes : 6 μ" Au, 30 μ" Au

**Schéma dimensionnel**



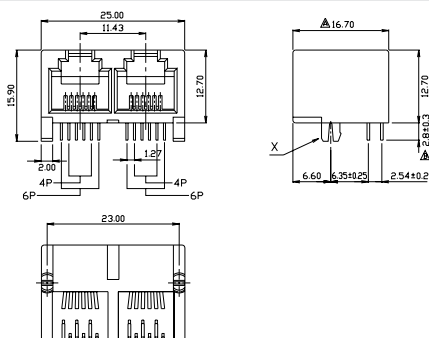
Référence	Couleur	Propriété 1	Propriété 2	EAN
AJS55A6611	noir	6 μ" Au		4250184163619
AJS55A6613	noir	30 μ" Au		4250184163626



### AJT46C

- connecteur femelle pour circuit imprimé, RJ12, non blind
- multiport 1x2, horizontal, 6
- soudable, couleur noir
- L x L x H 16,70 mm x 25,00 mm x 12,70 mm
- levier d'arrêt en haut

### Schéma dimensionnel



Référence	Couleur	Propriété 1	Propriété 2	EAN
AJT46C6623	noir	30 $\mu$ Au		4250184163633

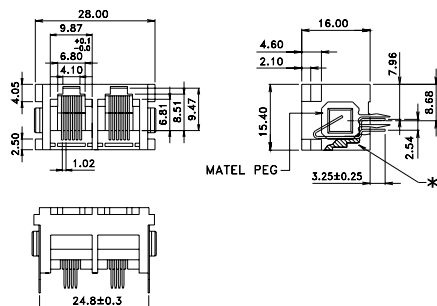




**AJT43C 1x2 Port**

- connecteur femelle pour circuit imprimé, RJ12, non blind
- multiport 1x2, vertical, 4
- soudable, couleur noir
- L x L x H 16,00 mm x 28,00 mm x 15,40 mm
- levier d'arrêt en haut

**Schéma dimensionnel**



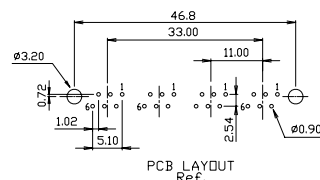
Référence	Couleur	Propriété 1	Propriété 2	EAN
AJT43C6421	noir	2 ports	6P/4C	4250184163657



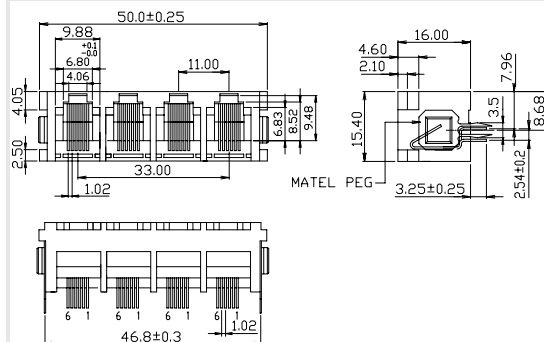
**AJT43C 1x4 Port**

- connecteur femelle pour circuit imprimé, RJ12, non blind
- multiport 1x4, vertical, 6
- soudable, couleur noir
- L x L x H 16,00 mm x 50,00 mm x 15,40 mm
- levier d'arrêt en haut

**Schéma de perçage**



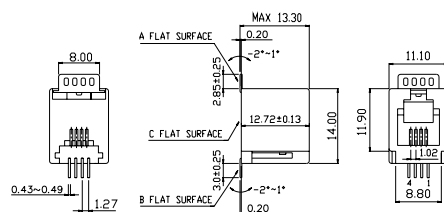
**Schéma dimensionnel**



Référence	Couleur	Propriété 1	Propriété 2	EAN
AJT43C6642-001	noir	4 ports	6P/6C	4250184163688

**AJS55A**

- connecteur femelle pour circuit imprimé, RJ11, non blind
- monoport, vertical, 4
- soudable, convient pour CMS, couleur noir
- L x L x H 14,00 mm x 11,10 mm x 12,72 mm
- levier d'arrêt en haut

**Schéma dimensionnel**

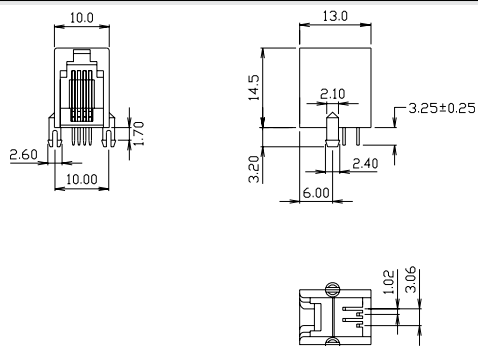
Référence	Couleur	Propriété 1	Propriété 2	EAN
AJS55A4411	noir	6 $\mu$ m Au		4250184163695



**AJT87A**

- connecteur femelle pour circuit imprimé, RJ11, non blind
- monoport, horizontal, 4
- soudable, couleur noir
- L x l x H 13,00 mm x 10,00 mm x 14,50 mm
- levier d'arrêt en haut

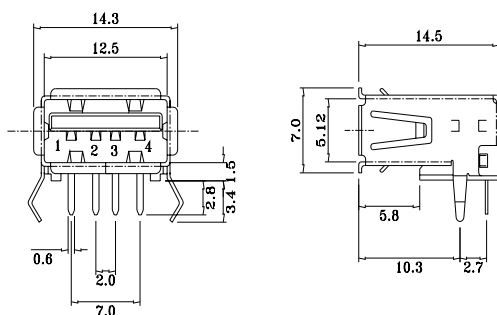
**Schéma dimensionnel**



Référence	Couleur	Propriété 1	Propriété 2	EAN
AJT87A4411	noir	6 μ" Au		4250184163718

**AJT21G**

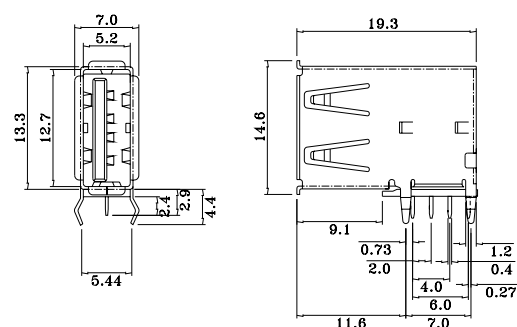
- connecteur femelle pour circuit imprimé, USB A, blind
- monoport, horizontal, 4
- soudable, couleur métal
- L x L x H 14,50 mm x 14,30 mm x 7,00 mm

**Schéma dimensionnel**

Référence	Couleur	Propriété 1	Propriété 2	EAN
AJT21G4413-001	métallique	30 $\mu$ Au		4250184163756

**AJT24G**

- connecteur femelle pour circuit imprimé, USB A, blind
- monoport, horizontal, 4
- soudable, couleur métal
- L x L x H 19,30 mm x 7,00 mm x 13,30 mm

**Schéma dimensionnel**

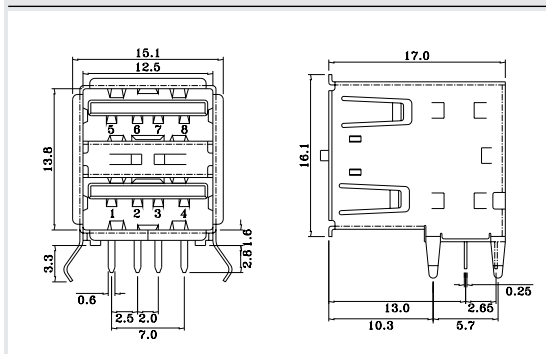
Référence	Couleur	Propriété 1	Propriété 2	EAN
AJT24G4413-001	métallique	30 $\mu$ Au		4250184163817



**AJT25G**

- connecteur femelle pour circuit imprimé, USB A, blind
- multiport 2x1, horizontal, 4
- soudable, couleur métal
- L x L x H 17,00 mm x 15,10 mm x 13,80 mm

**Schéma dimensionnel**



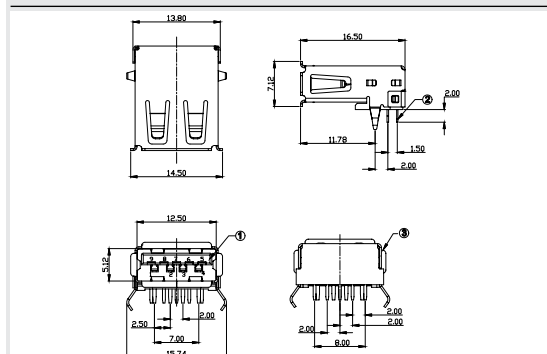
Référence	Couleur	Propriété 1	Propriété 2	EAN
AJT25G4423-001	métallique	30 $\mu$ Au		4250184163824



**AJT33G**

- connecteur femelle pour circuit imprimé, USB A, blind
- monoport, horizontal, 9
- soudable, couleur métal
- L x L x H 16,5 mm x 13,9 mm x 7,12 mm

**Schéma dimensionnel**



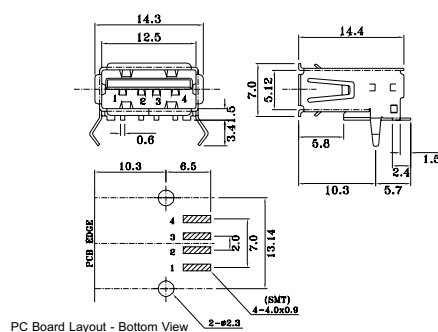
Référence	Couleur	Propriété 1	Propriété 2	EAN
AJT33G9913-001	métallique	30 $\mu$ Au		4250184163831



### AJS05G

- connecteur femelle pour circuit imprimé, USB A, blind
- monoport, horizontal, 4
- soudable, convient pour CMS, couleur métal
- L x L x H 14,4 mm x 14,3 mm x 7,0 mm

### Schéma dimensionnel



Référence	Couleur	Propriété 1	Propriété 2	EAN
AJS05G4413-001	métallique			4250184163848
AJS05G4413-005	métallique			4250184163855



**AJT20G**

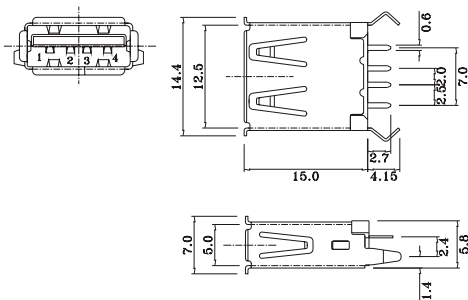
- connecteur femelle pour circuit imprimé, USB A, blind
- monoport, vertical, 4
- soudable, couleur métal
- L x L x H 15,00 mm x 14,40 mm x 7,00 mm



**AJT27G**

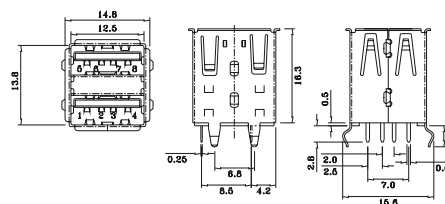
- connecteur femelle pour circuit imprimé, USB A, blind
- multiport 2x1, vertical, 4
- soudable, couleur métal
- L x L x H 13,80 mm x 14,80 mm x 16,30 mm

**Schéma dimensionnel**



Référence	Couleur	Propriété 1	Propriété 2	EAN
AJT20G4413-001	métallique	30 μ" Au		4250184163886

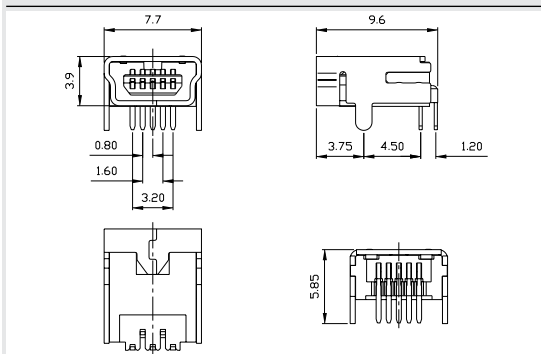
**Schéma dimensionnel**



Référence	Couleur	Propriété 1	Propriété 2	EAN
AJT27G4423-001	métallique	30 μ" Au		4250184163893

**AJT29G**

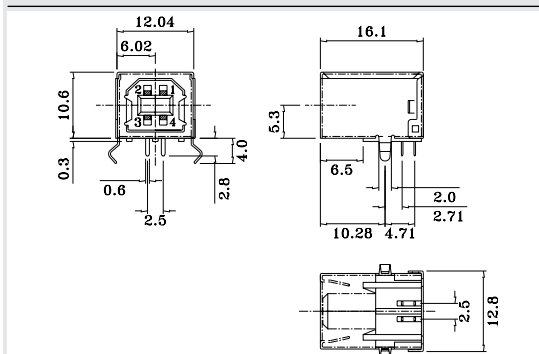
- connecteur femelle pour circuit imprimé, Mini USB B, blind
- monoport, horizontal, 5
- soudable, couleur métal
- L x L x H 9,60 mm x 7,70 mm x 3,90 mm

**Schéma dimensionnel**

Référence	Couleur	Propriété 1	Propriété 2	EAN
AJT29G5513-001	métallique	30 $\mu$ Au		4250184163909

**AJT30G**

- connecteur femelle pour circuit imprimé, USB B, blind
- monoport, horizontal, 4
- soudable, couleur métal
- L x L x H 16,10 mm x 12,04 mm x 10,60 mm

**Schéma dimensionnel**

Référence	Couleur	Propriété 1	Propriété 2	EAN
AJT30G4413-001	métallique	30 $\mu$ Au		4250184163916
AJT30G4413-002	métallique	30 $\mu$ Au		4250184163923

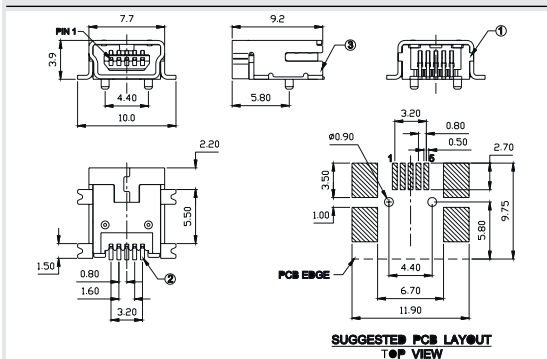




**AJS08G**

- connecteur femelle pour circuit imprimé, Mini USB B, blind
- monoport, horizontal, 5
- soudable, convient pour CMS, couleur métal
- L x L x H 9,20 mm x 7,70 mm x 3,90 mm

**Schéma dimensionnel**



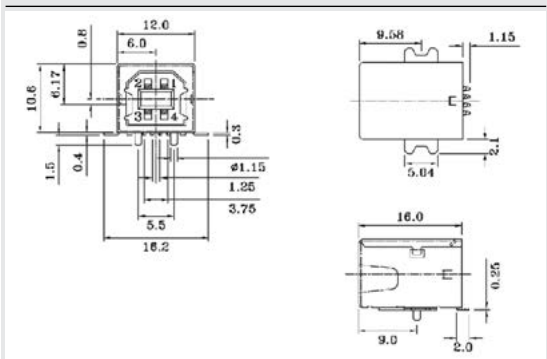
Référence	Couleur	Propriété 1	Propriété 2	EAN
AJS08G5513-001	métallique	30 µ" Au		4250184163947



**AJS09G**

- connecteur femelle pour circuit imprimé, Mini USB B, blind
- monoport, horizontal, 4
- soudable, convient pour CMS
- L x L x H 16,00 mm x 12 mm x 10,6 mm

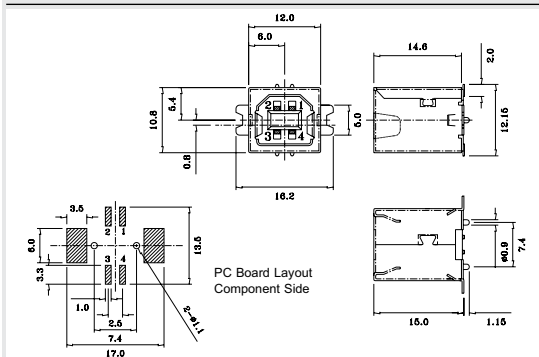
**Schéma dimensionnel**



Référence	Couleur	Propriété 1	Propriété 2	EAN
AJS09G4413-001		30 µ" Au		4250184163985

**AJS10G**

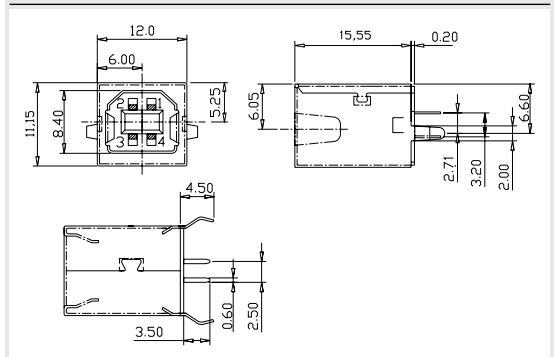
- connecteur femelle pour circuit imprimé, USB B, blind
- monoport, vertical, 4
- soudable, convient pour CMS, couleur métal
- L x L x H 14,60 mm x 12,00 mm x 10,80 mm
- variantes : 30  $\mu$ m Au emballage en barquette, 30  $\mu$ m Au Tape & Reel avec ruban Mylar

**Schéma dimensionnel**

Référence	Couleur	Propriété 1	Propriété 2	EAN
AJS10G4413-001	métallique	Tray Packing		4250184164005
AJS10G4413-301	métallique	Tape & Reel	Mylar Tape	4250184164012

**AJT14G**

- connecteur femelle pour circuit imprimé, USB B, blind
- monoport, vertical, 4
- soudable, couleur métal
- L x L x H 11,15 mm x 12,00 mm x 15,55 mm

**Schéma dimensionnel**

Référence	Couleur	Propriété 1	Propriété 2	EAN
AJT14G4413-001	métallique	30 $\mu$ m Au		4250184164029

### Connecteurs femelles M12 pour CI

1	Aperçu connecteurs femelles M12 pour CI	274
2	Ethernet M12	277

# Connecteurs femelles pour circuits imprimés Ethernet M12

## Description

La broche M12 est une fiche industrielle utilisée au niveau terrain et dans le domaine de l'Ethernet industriel. Il s'agit d'un connecteur circulaire avec filetage métrique dont différentes versions et codages ont été conçues pour différents modes de protection.

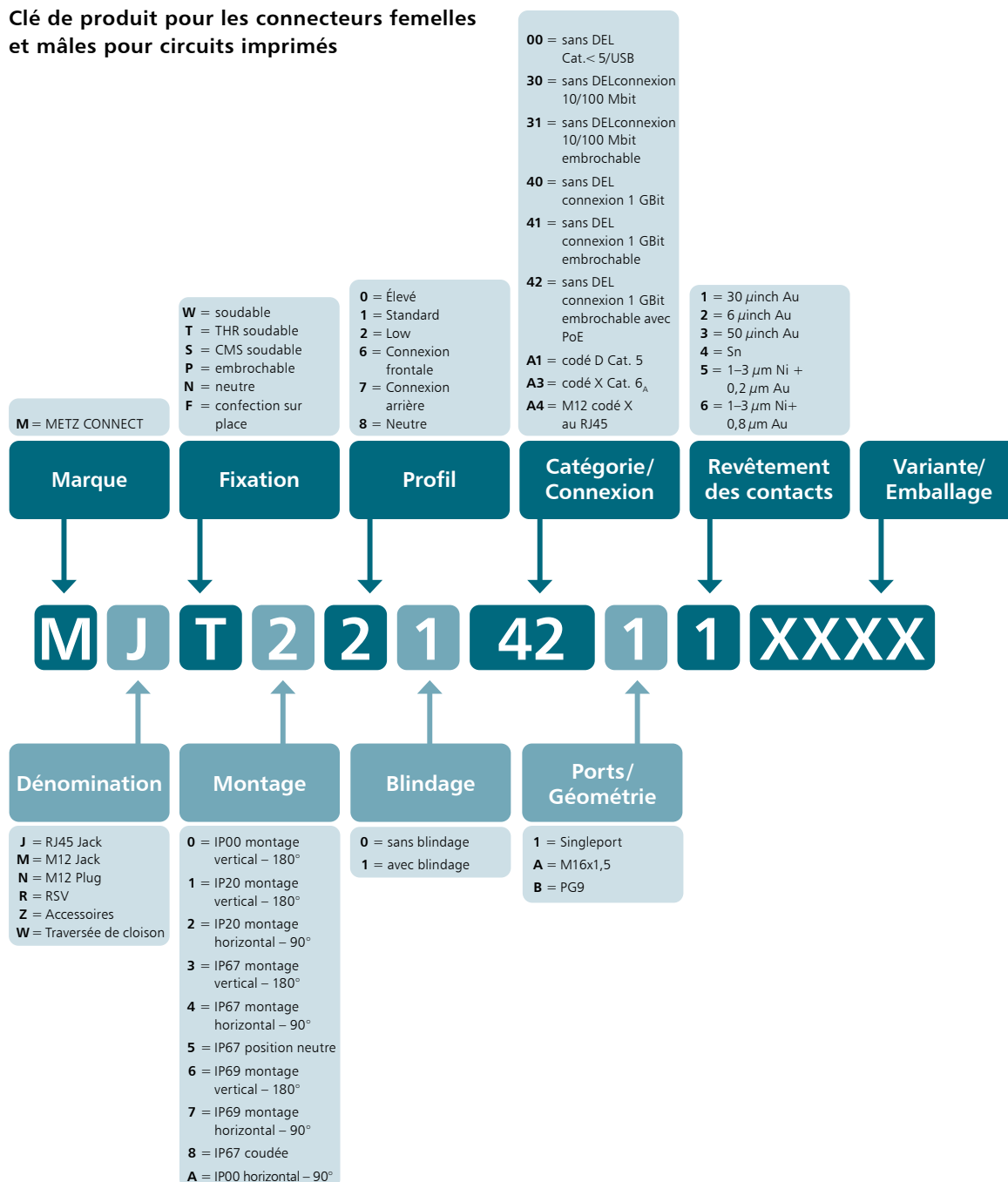
Pour les applications dans un environnement sensible au niveau électrique, des versions entièrement blindées, en conformité avec les règles de compatibilité électromagnétique (CEM) sont disponibles. Dans ce contexte, le support du contact est entouré d'un fourreau de blindage électrique qui est relié d'une part au blindage des câbles et de l'autre à la vis de verrouillage. Ceci garantit que le blindage soit raccordé au boîtier de l'appareil via le connecteur apparié. De plus, la haute solidité mécanique et la résistance contre les influences mécaniques et les vibrations constituent une autre propriété.



Les connecteurs de cette gamme de produits avec filetage métrique de 12 mm sont utilisés aujourd'hui dans le monde entier dans le domaine de la robotique et de la technique des capteurs. Ils servent au transfert de données et de signaux.

Veuillez prendre en considération la nouvelle clé de produits structurée et facile à utiliser pour les connecteurs. Le nouveau système de numérotation désigne les produits selon leurs propriétés, créant ainsi de la transparence aux niveaux de la commande et de la logistique.

### Clé de produit pour les connecteurs femelles et mâles pour circuits imprimés



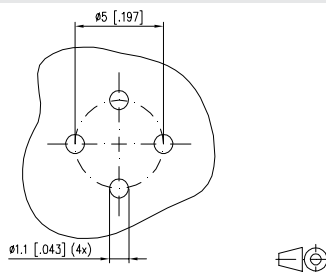




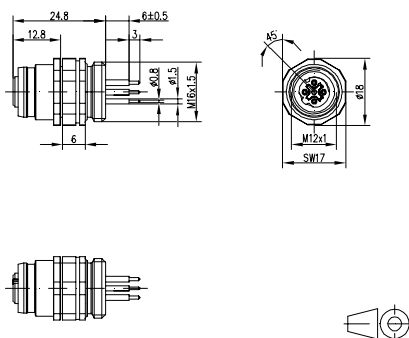
**MMW360A1A1**

- Ethernet M12 connecteur femelle pour circuits imprimés
- 4 pôles, codé D selon IEC 61076-2-101
- soudable
- montage frontal
- porte-contacts vert

**Schéma de perçage**



**Schéma dimensionnel**



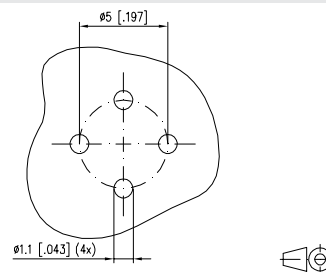
Référence	Couleur	Propriété 1	Propriété 2	EAN
MMW360A1A1	métallique	Codage D		4250184143116



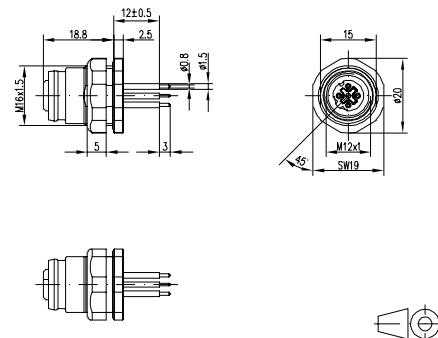
**MMW370A1A1**

- Ethernet M12 connecteur femelle pour circuits imprimés
- 4 pôles, codé D selon IEC 61076-2-101
- soudable
- montage traversant
- porte-contacts vert

**Schéma de perçage**



**Schéma dimensionnel**



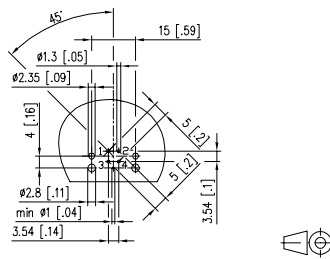
Référence	Couleur	Propriété 1	Propriété 2	EAN
MMW370A1A1	métallique	Codage D		4250184142584



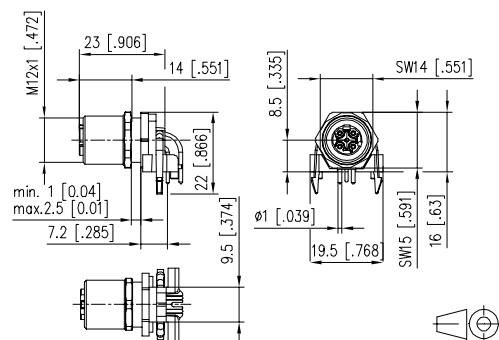
### MMT471A115

- Ethernet M12 connecteur femelle pour circuits imprimés
- 4 pôles, codé D selon IEC 61076-2-101
- Inclinaison à 90°
- soudable, THR
- sens d'insertion horizontal
- Répond aux exigences de l'indice de protection IP67 en état enfoncé
- Versions : convient pour une épaisseur de paroi jusqu'à 2,5 mm, jusqu'à 4 mm, jusqu'à 5 mm

#### Schéma de perçage



#### Schéma dimensionnel



Référence	Couleur	Propriété 1	Propriété 2	EAN
MMT471A115	métallique	CodageD 90°	< 2,5 mm	4250184187967
MMT471A115-0001	métallique	CodageD 90°	< 4 mm	4250184187974
MMT471A115-0002	métallique	CodageD 90°	< 5 mm	4250184187981



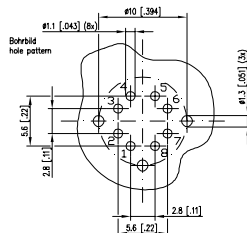




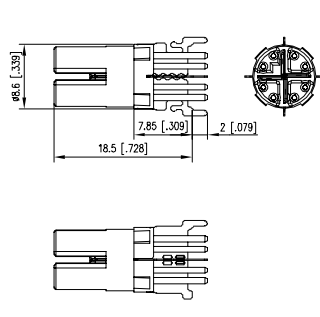
### MMT060A315

- Ethernet M12 insert pour circuits imprimés
- 8 pôles, codé X selon IEC 61076-2-109
- convient pour 10 GBit selon IEE 802.3an
- soudable (THR)
- sens d'enfichage vertical
- Versions : porte-contacts vert ou noir

#### Schéma de perçage



#### Schéma dimensionnel



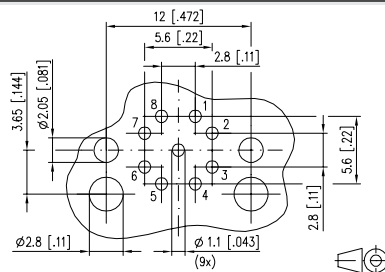
Référence	Couleur	Propriété 1	Propriété 2	EAN
MMT060A315	métallique	Codage X		4250184155256
MMT060A315-0001	noir	Codage X		4250184158479



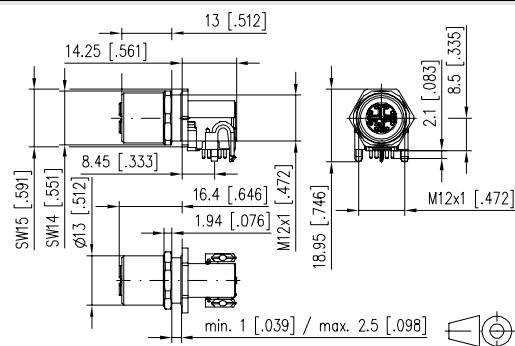
### MMT471A315

- Cat. 6<sub>A</sub> Ethernet M12 connecteur femelle pour circuits imprimés
- 8 pôles, codé X selon IEC 61076-2-109
- Inclinaison à 90°
- convient pour 10 GBit selon IEE 802.3an
- soudable, THR
- sens d'enfichage horizontal
- Répond aux exigences de l'indice de protection IP67 en état enfiché
- Versions : convient pour une épaisseur de paroi jusqu'à 2,5 mm, 4 mm, jusqu'à 5 mm

#### Schéma de perçage



#### Schéma dimensionnel



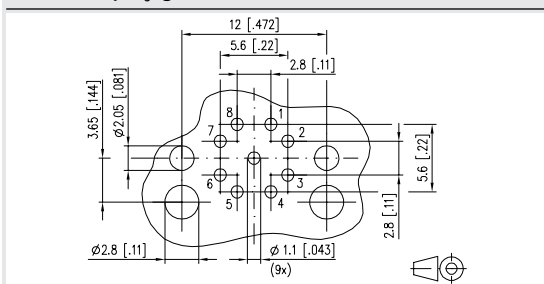
Référence	Couleur	Propriété 1	Propriété 2	EAN
MMT471A315	métallique	Codage X 90°	< 2,5 mm	4250184169475
MMT471A315-0001	métallique	Codage X 90°	< 4 mm	4250184169482
MMT471A315-0002	métallique	Codage X 90°	< 5 mm	4250184169499



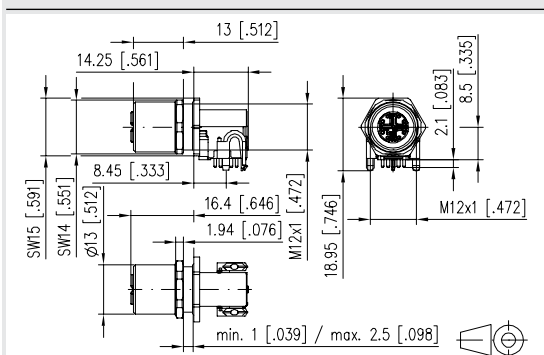
### MMT471A315 dans les pièces

- Cat.6<sub>A</sub> Ethernet M12 connecteur femelle pour circuits imprimés
- 8 pôles, codé X selon IEC 61076-2-109
- Inclinaison à 90°
- convient pour 10 GBit selon IEE 802.3an
- soudable, THR
- sens d'enfichage horizontal
- Répond aux exigences de l'indice de protection IP67 en état enfiché
- dans les pièces
- Versions : convient pour une épaisseur de paroi jusqu'à 2,5 mm, 4 mm, jusqu'à 5 mm

### Schéma de perçage



### Schéma dimensionnel



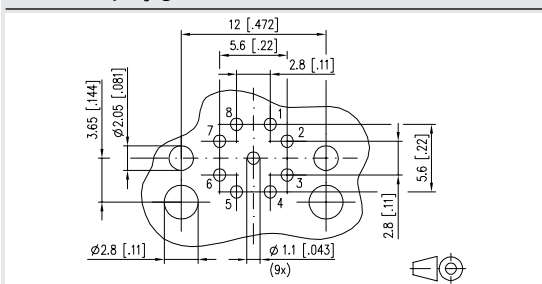
Référence	Couleur	Propriété 1	Propriété 2	EAN
MMT471A315-0003	métallique	Codage X 90°	< 2,5 mm, dans les pièces	4250184169505
MMT471A315-0004	métallique	Codage X 90°	< 4 mm, dans les pièces	4250184169512
MMT471A315-0005	métallique	Codage X 90°	< 5 mm, dans les pièces	4250184169529



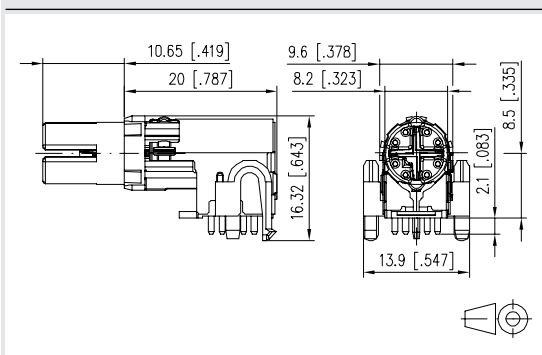
### MMTA70A315

- Ethernet M12 insert pour circuits imprimés 90°
- 8 pôles, codé X selon IEC 61076-2-109
- convient pour 10 GBit selon IEE 802.3an
- soudable (THR)
- sens d'enfichage horizontale
- porte-contacts vert

### Schéma de perçage



### Schéma dimensionnel



Référence	Couleur	Propriété 1	Propriété 2	EAN
MMTA70A315	métallique	Codage X	90°	4250184169598











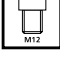
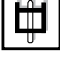
















### Accessoires

1	Pour borniers	285
2	Pour embases	295
3	Tournevis	299

## Signification des symboles

### Pictogrammes

	Borniers à ressort		Protège-fil
	Borniers à déplacement d'isolant		Modulaire
	Borniers à vis		Embase verticale
	Embases à picots		Embase verticale avec cloison arrière
	Embases femelles		Embase verticale sans cloisons latérales
	Ethernet M12		Embase verticale avec cloisons latérales
	Soudable		Embase horizontale
	Enfichable		Embase horizontale avec cloison arrière
	Pas		Embase horizontale sans cloisons latérales
	Sens de connexion 90°		Embase horizontale avec cloisons latérales
	Sens de connexion diagonale		Convient pour THR
	Sens de connexion 0°		Convient pour CMS
	Système à cage		Emballage en ruban (Tape & Reel) possible

**Bride 710084 | droite est un accessoire compatible à**

	Page
RP025xxIBWC (Type 007)	108
RP029xxIBWC (Type 007)	123
RP025xxHBWC (Type 107)	109
RP025xxMBWC (Type 108)	109

**Bride 710085 | gauche est un accessoire compatible à**

	Page
RP025xxIBWC (Type 007)	108
RP029xxIBWC (Type 007)	123
RP025xxHBWC (Type 107)	109
RP025xxMBWC (Type 108)	109



**Bride 710084 | droite**

- ces brides se montent latéralement sur le bornier et assurent le verrouillage mécanique avec le C.I. à l'aide de la vis quart de tour
- des brides pour côté gauche et droite sont nécessaires pour le montage.
- variantes : 710084 droite, 710085 gauche

Couleur noir

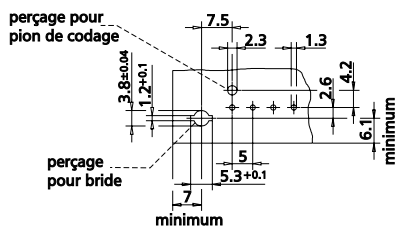


**Bride 710085 | gauche**

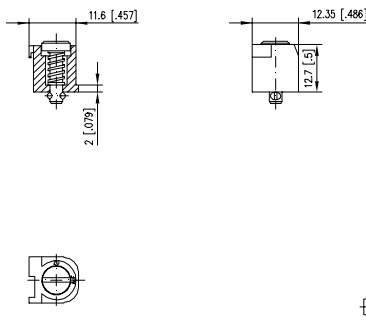
- ces brides se montent latéralement sur le bornier et assurent le verrouillage mécanique avec le C.I. à l'aide de la vis quart de tour
- des brides pour côté gauche et droite sont nécessaires pour le montage.
- variantes : 710084 droite, 710085 gauche

Couleur noir

**Découpe pour montage mural**

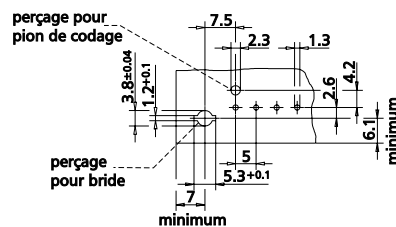


**Schéma dimensionnel**

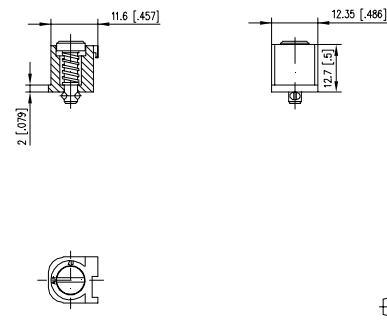


Référence	Couleur	Propriété 1	Propriété 2		
710084	noir				

**Découpe pour montage mural**



**Schéma dimensionnel**



Référence	Couleur	Propriété 1	Propriété 2		
710085	noir				

**Bride 750150 | droite est un accessoire compatible à**

	Page
RP025xxIBWU (Type 077)	108
RP026xxIBWU (Type 079)	118

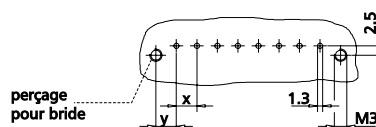
**Bride 750151 | gauche | links est un accessoire compatible à**

	Page
RP025xxIBWU (Type 077)	108
RP026xxIBWU (Type 079)	118

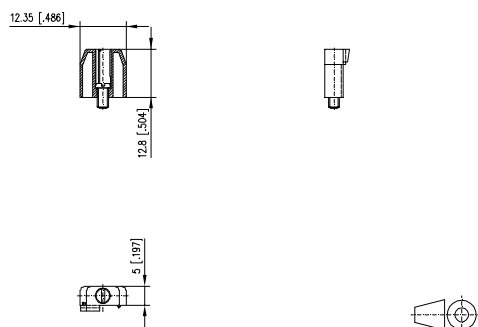

**Bride 750150 | droite**

- Ces brides se montent latéralement sur le bornier et assurent le verrouillage mécanique avec le C.I. à l'aide de la vis
- des brides pour côté gauche et droite sont nécessaires pour le montage.
- variantes : 750150 droite, 750151 gauche

Couleur noir

**Découpe pour montage mural**


Type 77/78:  $x = 5$  ;  $y = 5$   
Type 79/80:  $x = 5,08$ ;  $y = 5,04$

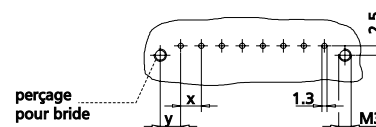
**Schéma dimensionnel**


Référence	Couleur	Propriété 1	Propriété 2		
750150	noir				

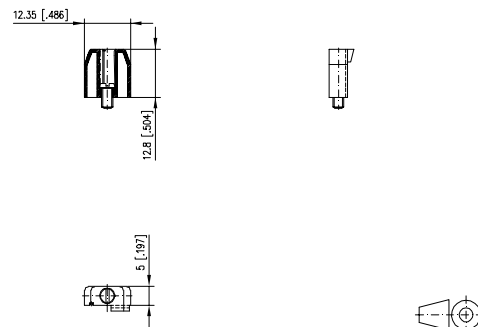

**Bride 750151 | gauche**

- Ces brides se montent latéralement sur le bornier et assurent le verrouillage mécanique avec le C.I. à l'aide de la vis
- des brides pour côté gauche et droite sont nécessaires pour le montage.
- variantes : 750150 droite, 750151 gauche

Couleur noir

**Découpe pour montage mural**


Type 77/78:  $x = 5$  ;  $y = 5$   
Type 79/80:  $x = 5,08$ ;  $y = 5,04$

**Schéma dimensionnel**


Référence	Couleur	Propriété 1	Propriété 2		
750151	noir				



**Bride 750313 | droite est un accessoire compatible à**

	Page
RP025xxIBLC (Type 137)	110
RP025xxHBLC (Type 207)	110

**Bride 750314 | gauche est un accessoire compatible à**

	Page
RP025xxIBLC (Type 137)	110
RP025xxHBLC (Type 207)	110



**Bride 750313 | droite**

- Ces brides se montent latéralement sur le bornier et assurent le verrouillage mécanique avec le C.I. à l'aide de la vis
- des brides pour côté gauche et droite sont nécessaires pour le montage.
- variantes : 750313 droite, 750314 gauche

Couleur noir

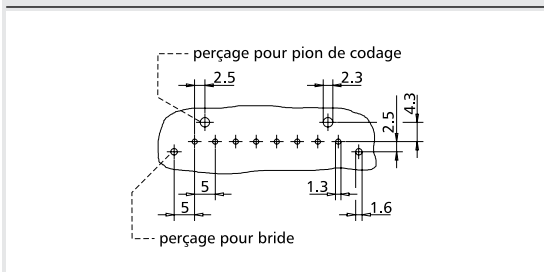


**Bride 750314 | gauche**

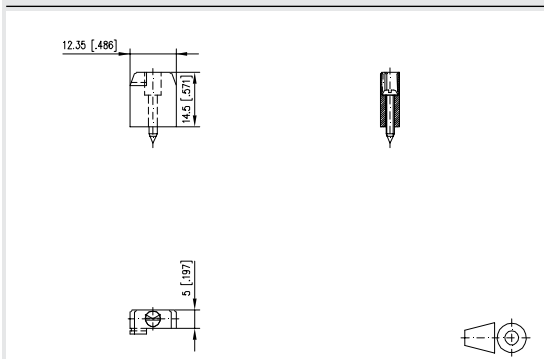
- Ces brides se montent latéralement sur le bornier et assurent le verrouillage mécanique avec le C.I. à l'aide de la vis
- des brides pour côté gauche et droite sont nécessaires pour le montage.
- variantes : 750313 droite, 750314 gauche

Couleur noir

**Découpe pour montage mural**

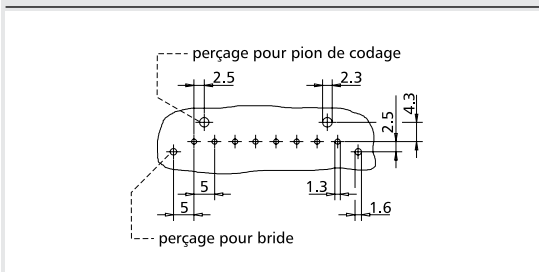


**Schéma dimensionnel**

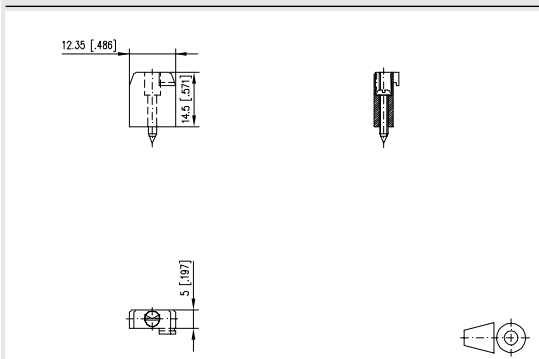


Référence	Couleur	Propriété 1	Propriété 2		
750313	noir				

**Découpe pour montage mural**



**Schéma dimensionnel**



Référence	Couleur	Propriété 1	Propriété 2		
750314	noir				

Bride 720158 | profondeur d'enclenchement 1 mm est un accessoire compatible à

	Page
RP023xxHBNF (Type 165)	100
RP023xxHBWC (Type 166)	100

Bride 720158 | profondeur d'enclenchement 1,5 mm est un accessoire compatible à

	Page
RP023xxHBNF (Type 165)	100
RP023xxHBWC (Type 166)	100

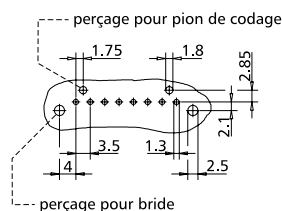


### Bride 720158 | profondeur d'enclenchement 1 mm

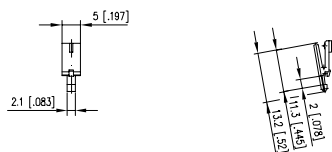
- Les brides se montent dans l'encoche latérale du bornier, elles s'enclenchent dans le perçage et assurent ainsi le verrouillage mécanique avec le C.I.
- des brides pour côté gauche et droite sont nécessaires pour le montage.
- variantes : 720158-01-2 noir pour circuits imprimés 1,0 mm, 720158-02-2 noir pour circuits imprimés 1,5 mm

Couleur noir

#### Découpe pour montage mural



#### Schéma dimensionnel



Référence	Couleur	Propriété 1	Propriété 2		
720158-01-2	noir	Prof. d'enclenchement : 1 mm			

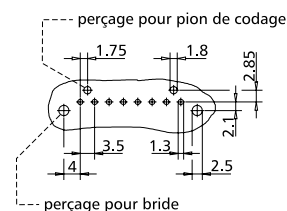


### Bride 720158 | profondeur d'enclenchement 1,5 mm

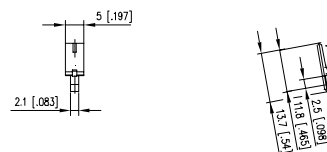
- Les brides se montent dans l'encoche latérale du bornier, elles s'enclenchent dans le perçage et assurent ainsi le verrouillage mécanique avec le C.I.
- des brides pour côté gauche et droite sont nécessaires pour le montage.
- variantes : 720158-01-2 noir pour circuits imprimés 1,0 mm, 720158-02-2 noir pour circuits imprimés 1,5 mm

Couleur noir

#### Découpe pour montage mural



#### Schéma dimensionnel



Référence	Couleur	Propriété 1	Propriété 2		
720158-02-2	noir	Prof. d'enclenchement : 1,5 mm			

**Bride 720036 | profondeur d'enclenchement 1 mm est un accessoire compatible à**

SP025xxHDNC (ASP025) Page 52

**Bride 720036 | profondeur d'enclenchement 1,5 mm est un accessoire compatible à**

SP025xxHDNC (ASP025) Page 52

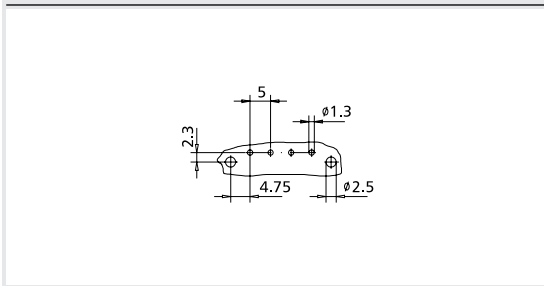


**Bride 720036 | profondeur d'enclenchement 1 mm**

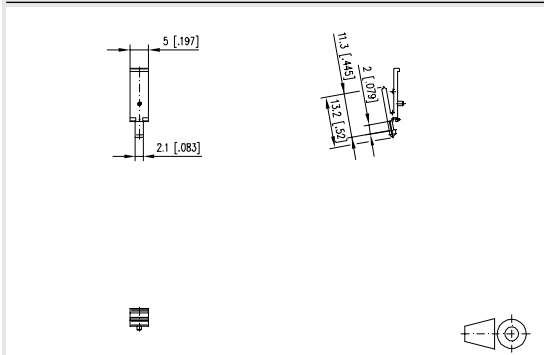
- Les brides se montent dans le perçage latéral du bornier, elles s'enclenchent dans le perçage du C.I. et assurent ainsi le verrouillage mécanique avec le C.I.
- des brides pour côté gauche et droite sont nécessaires pour le montage.
- variantes : 720036-01-4 gris pour circuits imprimés 1,00 mm, 720036-02-2 noir pour circuits imprimés 1,50 mm

Couleur gris

**Découpe pour montage mural**



**Schéma dimensionnel**



Référence	Couleur	Propriété 1	Propriété 2
720036-01-4	gris	Prof. d'enclenchement : 1 mm	

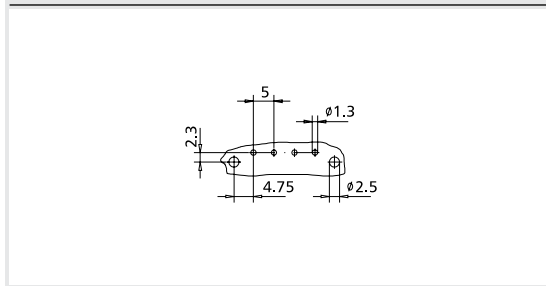


**Bride 720036 | profondeur d'enclenchement 1,5 mm**

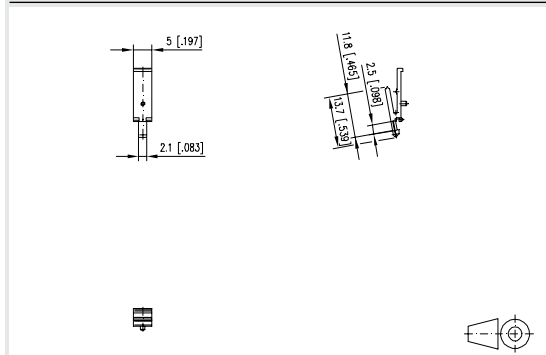
- Les brides se montent dans le perçage latéral du bornier, elles s'enclenchent dans le perçage du C.I. et assurent ainsi le verrouillage mécanique avec le C.I.
- des brides pour côté gauche et droite sont nécessaires pour le montage.
- variantes : 720036-01-4 gris pour circuits imprimés 1,00 mm, 720036-02-2 noir pour circuits imprimés 1,50 mm

Couleur noir

**Découpe pour montage mural**



**Schéma dimensionnel**



Référence	Couleur	Propriété 1	Propriété 2
720036-02-2	noir	Prof. d'enclenchement : 1,5 mm	

**Pion de codage 710121 | court est un accessoire compatible à**

	Page
RP025xxIBWC (Type 007)	108
RP029xxIBWC (Type 007)	123
RP025xxIBWU (Type 077)	108
RP026xxIBWU (Type 079)	118
RP025xxHBWC (Type 107)	109
RP025xxMBWC (Type 108)	109

**Pion de codage 710122 | long est un accessoire compatible à**

	Page
RP025xxIBWC (Type 007)	108
RP029xxIBWC (Type 007)	123
RP025xxIBWU (Type 077)	108
RP026xxIBWU (Type 079)	118
RP025xxHBWC (Type 107)	109
RP025xxMBWC (Type 108)	109

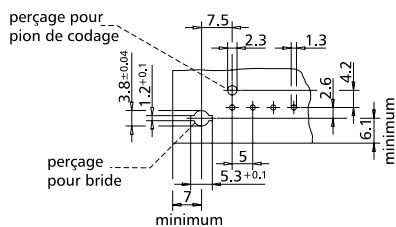


**Pion de codage 710121 | court**

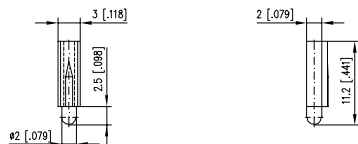
- Le pion de codage est introduit dans l'encoche à l'arrière de la fiche
- cette méthode de codage évite la perte de pôle
- variantes : 710121-2 court, 710122-2 long

Couleur noir

**Découpe pour montage mural**



**Schéma dimensionnel**



Référence	Couleur	Propriété 1	Propriété 2
710121-2	noir		

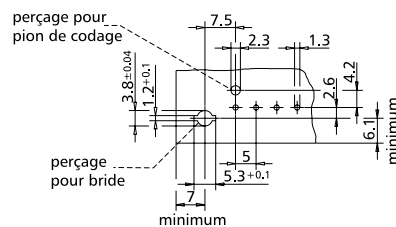


**Pion de codage 710122 | long**

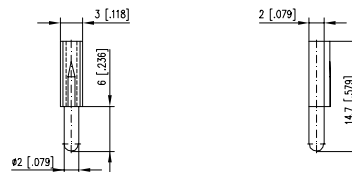
- Le pion de codage est introduit dans l'encoche à l'arrière de la fiche
- cette méthode de codage évite la perte de pôle
- variantes : 710121-2 court, 710122-2 long

Couleur noir

**Découpe pour montage mural**



**Schéma dimensionnel**



Référence	Couleur	Propriété 1	Propriété 2
710122-2	noir		

**Pion de codage 720159 | court est un accessoire compatible à**

	Page
RP023xxHBNF (Type 165)	100
RP023xxHBWC (Type 166)	100
RP025xxHBLC (Type 207)	110

**Pion de codage 720159 | long est un accessoire compatible à**

	Page
RP023xxHBNF (Type 165)	100
RP023xxHBWC (Type 166)	100
RP025xxHBLC (Type 207)	110



**Pion de codage 720159 | court**

- Le pion de codage est introduit dans l'encoche à l'arrière de la fiche
- cette méthode de codage évite la perte de pôle
- variantes : 720159-01-2 court, 720159-02-2 long

Couleur noir

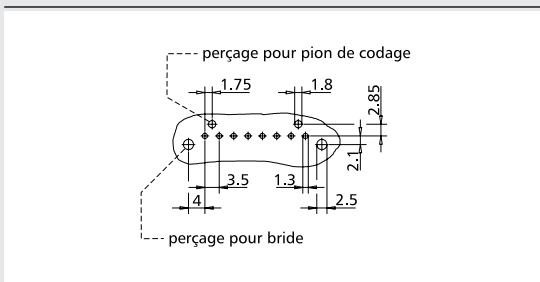


**Pion de codage 720159 | long**

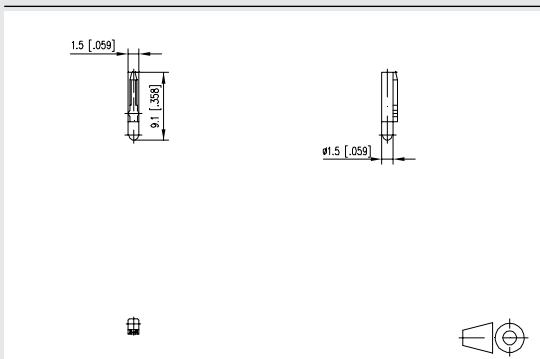
- Le pion de codage est introduit dans l'encoche à l'arrière de la fiche
- cette méthode de codage évite la perte de pôle
- variantes : 720159-01-2 court, 720159-02-2 long

Couleur noir

**Découpe pour montage mural**

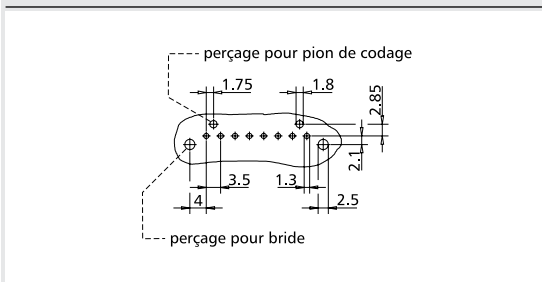


**Schéma dimensionnel**

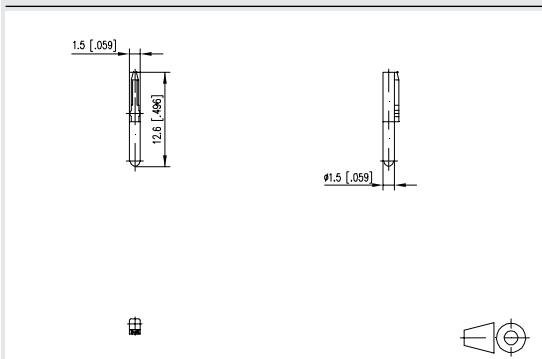


Référence	Couleur	Propriété 1	Propriété 2
720159-01-2	noir		

**Découpe pour montage mural**



**Schéma dimensionnel**



Référence	Couleur	Propriété 1	Propriété 2
720159-02-2	noir		

**Pion de codage 720161 | court** est un accessoire compatible à

RP025xxIBLC (Type 137) Page 110

**Pion de codage 720161 | long** est un accessoire compatible à

RP025xxIBLC (Type 137) Page 110

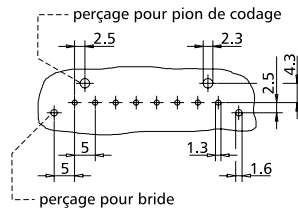


**Pion de codage 720161 | court**

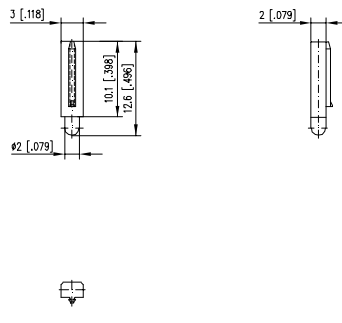
- Le pion de codage est introduit dans l'encoche à l'arrière de la fiche
- cette méthode de codage évite la perte de pôle
- variantes : 720161-01-2 court, 720161-02-2 long

Couleur noir

**Découpe pour montage mural**



**Schéma dimensionnel**



Référence	Couleur	Propriété 1	Propriété 2
720161-01-2	noir		

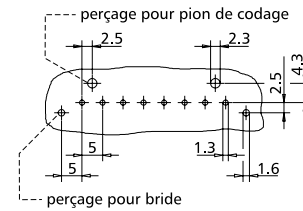


**Pion de codage 720161 | long**

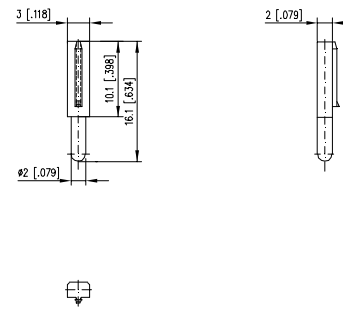
- Le pion de codage est introduit dans l'encoche à l'arrière de la fiche
- cette méthode de codage évite la perte de pôle
- variantes : 720161-01-2 court, 720161-02-2 long

Couleur noir

**Découpe pour montage mural**



**Schéma dimensionnel**



Référence	Couleur	Propriété 1	Propriété 2
720161-02-2	noir		



**Protection contre les contacts accidentels 711401 est un accessoire compatible à**

RT075xxHBLU (Type 092)

Page  
81

RT076xxHBLU (Type 093)

88



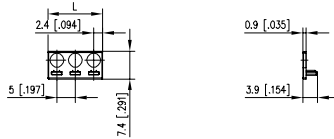
**Protection contre les contacts accidentels 711401**

- Capots de protection pour la rangée de pôles inférieure des Types RT075xxHBLU et RT076xxHBLU
- Protection supplémentaire afin d'éviter le contact avec les têtes de vis pendant le raccord de la rangée supérieure
- variantes : 711401-092-02-2 capots de protection 3 pôles, 711401-092-03-2 capots de protection 3 pôles

Couleur

noir

**Schéma dimensionnel**



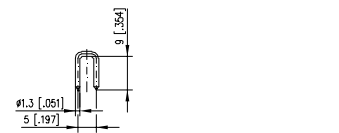
Référence	Couleur	Propriété 1	Propriété 2		
711401-092-02-2	noir	à 2 pôles			
711401-092-03-2	noir	à 3 pôles			



**Cavalier 711047**

- Le cavalier permet de relier deux pôles sur tous les borniers et fiches aux pas 5,00 mm et 5,08 mm

**Schéma dimensionnel**



Référence	Couleur	Propriété 1	Propriété 2		
711047					



Transmetteur de luminosité DEL | RM 3,50 mm est un accessoire compatible à

	Page
PT093xxHBBN (Type 342)	149
PT093xxHBBF (Type 394)	149

Transmetteur de luminosité DEL | RM 3,81 mm est un accessoire compatible à

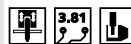
	Page
PR044xxHBBN (Type 190)	155
PR044xxHBBF (Type 390)	155



**Transmetteur de luminosité DEL | RM 3,50 mm**

- Transmetteur de luminosité LED pour embases, connectable
- pas 3,50 mm, hauteur 8,20 mm
- 12 pôles, divisible

Couleur clair

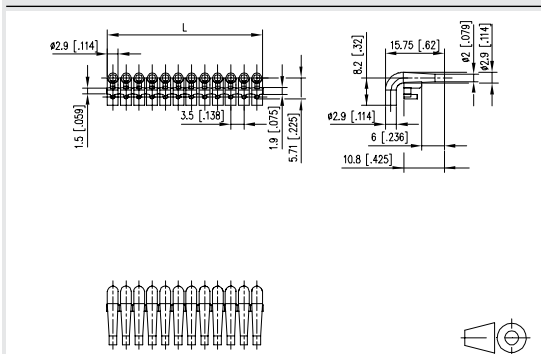


**Transmetteur de luminosité DEL | RM 3,81 mm**

- Transmetteur de luminosité LED pour embases, connectable
- pas 3,81 mm, hauteur 8,20 mm
- 12 pôles, divisible

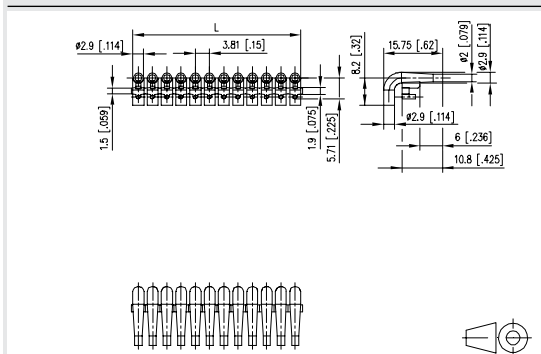
Couleur clair

**Schéma dimensionnel**



Référence	Couleur	Propriété 1	Propriété 2		
700353-01-1216	clair	hauteur 8,2 mm			
700353-02-1216	clair	hauteur 7,4 mm			
700353-03-1216	clair	hauteur 5,7 mm			

**Schéma dimensionnel**



Référence	Couleur	Propriété 1	Propriété 2		
700333-01-1216	clair	hauteur 8,2 mm			
700333-02-1216	clair	hauteur 7,4 mm			
700333-03-1216	clair	hauteur 5,7 mm			

**Pion de codage 720293 | noir est un accessoire compatible à**

	Page
PR043xxHBBN (Type 188)	146
PR043xxVBBN (Type 189)	151
PR044xxHBBN (Type 190)	155
PR044xxVBBN (Type 191)	157
PT093xxHBBN (Type 342)	149
PT093xxVBBN (Type 343)	154
PT094xxHBBN (Type 382)	156
PT094xxVBBN (Type 383)	158
PT094xxHBBF (Type 392)	156
PT094xxVBBF (Type 393)	158
PR044xxHBBF (Type 390)	155
PR044xxVBBF (Type 391)	157
PR043xxHBBF (Type 388)	147
PR043xxVBBF (Type 389)	151
PT093xxHBBF (Type 394)	149

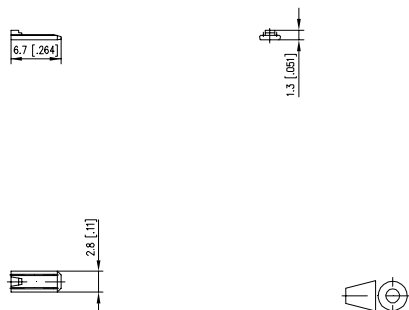
**Pion de codage 720243 | orange est un accessoire compatible à**

	Page
RP013xxVBWN (Type 169)	105
PT113xxHBBN (Type 182)	150
PT113xxVBBN (Type 183)	154


**Pion de codage 720293 | noir**

- Le pion de codage doit être inséré dans une encoche de l'embase et il faut couper la rainure correspondante sur le bornier correspondante.
- cette méthode de codage évite la perte de pôle
- groupe de 6 pions de codage noirs

Couleur **noir**

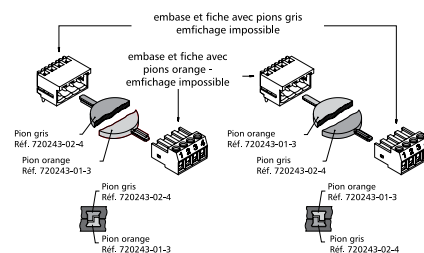
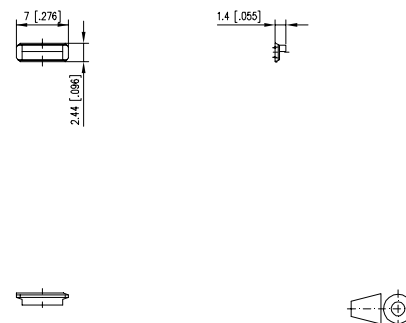
**Schéma dimensionnel**


Référence	Couleur	Propriété 1	Propriété 2
720293-01-2	noir		


**Pion de codage 720243 | orange**

- Les pions de codage sont introduits dans les encoches de guidage du bornier et de l'embase correspondante
- Cette méthode de codage évite la perte de pôle. Pour plus de détails, vous référez au schéma ci-dessous.
- variantes : 720243-01-3 avec 6 pions oranges gauche; 720243-02-3 avec 6 pions oranges droit, 720243-01-4 6 avec 6 pions gris gauche, 720243-02-4 avec 6 pions gris droit

Couleur **orange**

**Image**

**Schéma dimensionnel**


Référence	Couleur	Propriété 1	Propriété 2
720243-01-3	orange		
720243-02-3	orange		

**Pion de codage 700024 | blanc pur | Embase est un accessoire compatible à**

	Page
PR065xxHBBN (Type 176)	159
PR065xxVBBN (Type 177)	169
PR066xxHBBN (Type 178)	176
PR066xxVBBN (Type 179)	182
PT116xxVBEC (Type 219)	183
PT11AxxVBEC (Type 219)	193
PT116xxVBBN (Type 220)	184
PT11AxxVBBN (Type 220)	194
PT116xxHBEC (Type 229)	177
PT11AxxHBEC (Type 229)	192
PT116xxHBBN (Type 230)	178
PT11AxxHBBN (Type 230)	192
PT116xxVBBF (Type 235)	184
PT11AxxVBBF (Type 235)	194
PT116xxHBBF (Type 236)	178
PT118xxVBEC (Type 263)	187
PT118xxVBBEC (Type 264)	187
PT118xxHBEC (Type 265)	186
PT118xxHBBEC (Type 266)	186
PT115xxVBEC (Type 319)	173
PT115xxVBBN (Type 320)	174
PT119xxVBBN (Type 320)	190
PT115xxHBEC (Type 329)	164
PT115xxHBBN (Type 330)	164
PT115xxVBBF (Type 335)	174
PT119xxVBBF (Type 335)	191
PT115xxHBBF (Type 336)	165
PT119xxHBBF (Type 336)	189
PR075xxHBEL (Type 337)	160
PR075xxHBER (Type 338)	161
PR065xxHBEC (Type 476)	159
PR065xxVBEC (Type 477)	169
PR066xxHBEC (Type 478)	176
PR066xxVBEC (Type 479)	182
PR065xxHBBF (Type 396)	160
PR065xxVBBF (Type 397)	170
PR066xxHBBF (Type 398)	181
PR066xxVBBF (Type 399)	181

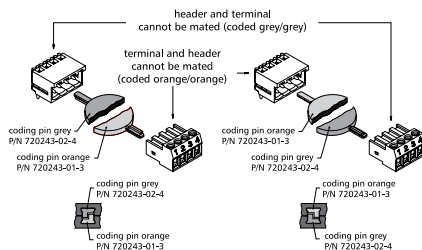


**Pion de codage 720243 | gris**

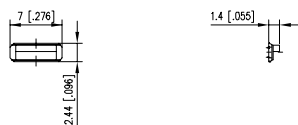
- Les pions de codage sont introduits dans les encoches de guidage du bornier et de l'embase correspondante
- Cette méthode de codage évite la perte de pôle. Pour plus de détails, vous réferez au schéma ci-dessous.
- variantes : 720243-01-3 avec 6 pions oranges gauche; 720243-02-3 avec 6 pions oranges droit, 720243-01-4 6 avec 6 pions gris gauche, 720243-02-4 avec 6 pions gris droit

Couleur gris

**Image**



**Schéma dimensionnel**



Référence	Couleur	Propriété 1	Propriété 2
720243-01-4	gris		
720243-02-4	gris		

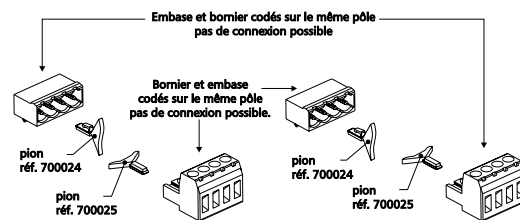


**Pion de codage 700024 | blanc pur | Embase**

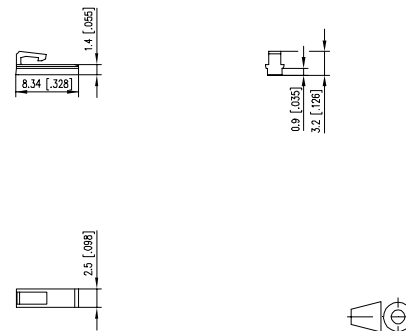
- Les pions de codage sont introduits dans les encoches de guidage du bornier et de l'embase correspondante. Le pion de codage avec pontet sera inséré dans l'embase.
- Cette méthode de codage évite la perte de pôle. Pour plus de détails, vous réferez au schéma ci-dessous.
- groupe de 6 pions de codage

Couleur blanc

**Image**



**Schéma dimensionnel**



Référence	Couleur	Propriété 1	Propriété 2
700024-01-9	blanc		

**Pion de codage 700025 | blanc pur | Bornier est un accessoire compatible à**

	Page
RP036xxHBLC (Type 213)	120
RP03AxxHBLC (Type 213)	127
RP036xxHBLD (Type 214)	120
RP03AxxHBLD (Type 214)	127
RP036xxHBL5 (Type 218)	121
RP016xxVBLC (Type 249)	118
RP016xxSBLC (Type 250)	119
RP016xxVBLF (Type 251)	119
RP01AxxVBLF (Type 251)	126
RP018xxVBLC (Type 262)	122
RP035xxHBLC (Type 313)	116
RP039xxHBLC (Type 313)	124
RP035xxHBLD (Type 314)	116
RP085xxVBLC (Type 348)	115
RP015xxVBLC (Type 349)	113
RP019xxVBLC (Type 349)	124
RP015xxSBLC (Type 350)	114
RP015xxVBLF (Type 351)	114
RP019xxVBLF (Type 351)	125
SP043xxVBNN (ASP043)	48
SP044xxVBNN (ASP044)	50
SP045xxVBNC (ASP045)	53
SP046xxVBNC (ASP046)	57
SP049xxVBNC (ASP049)	60
SP04AxxVBNC (ASP04A)	61
SP064xxVGNN (ASP064)	50
SP064xxVGNF (ASP084)	51
SP129xxVBNF (ASP129)	60
RP036xxHBLF (Type 217)	121
RP03AxxHBLF (Type 217)	128
RP03AxxHBL5 (Type 218)	128
SP066xxVBNC (ASP066)	57
SP065xxVBNC (ASP065)	54
SP065xxVBNF (ASP085)	55
SP065xxVBPC (ASP065 avec bouton poussoir manuel)	54
SP065xxVBPF (ASP085 avec bouton poussoir manuel)	55
SP066xxVBNF (ASP086)	58
SP066xxVBPC (ASP066 avec bouton poussoir manuel)	58
SP066xxVBPF (ASP086 avec bouton poussoir manuel)	59

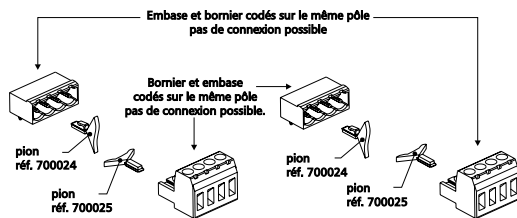


**Pion de codage 700025 | blanc pur | Bornier**

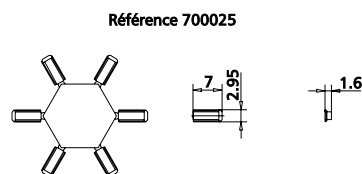
- Les pions de codage sont introduits dans les encoches de guidage du bornier et de l'embase correspondante. Le pion de codage avec pontet sera inséré dans l'embase.
- Cette méthode de codage évite la perte de pôle. Pour plus de détails, vous référez au schéma ci-dessous.
- groupe de 6 pions de codage

Couleur blanc

**Image**



**Schéma dimensionnel**



Référence	Couleur	Propriété 1	Propriété 2		
700025-01-9	blanc				



**Tournevis 791989 | 2,5 mm**

- Tournevis, largeur de lame 2,5 mm

Référence	Couleur	Propriété 1	Propriété 2	
791989				



**Tournevis 791990 | 3,0 mm**

- Tournevis, largeur de lame 3 mm

Référence	Couleur	Propriété 1	Propriété 2	
791990				

# Des solutions de système trans-gamme

Hormis les produits de notre gamme U|Contact qui comprend des systèmes pour la connexion de circuits imprimés, nous proposons aussi des solutions trans-gammes issues de la gamme P|Cabling pour le flux de données structuré et sans faille du circuit imprimé jusqu'au réseau et aux infrastructures.

## RJ45 cordons de brassage



Cat.6<sub>A</sub> 10G AWG 26 gris  
Référence : 130845xx33-E



Cat.6<sub>A</sub> 10G AWG 26 jaune  
Référence : 130845xx77-E



Cat.6<sub>A</sub> 10G AWG 26 vert  
Référence : 130845xx55-E



Cat.6<sub>A</sub> 10G AWG 26 bleu  
Référence : 130845xx44-E

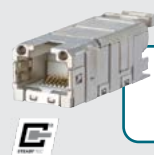


Cat.6<sub>A</sub> 10G AWG 26 rouge  
Référence : 130845xx66-E



Cat.6<sub>A</sub> 10G AWG 26 blanc  
Référence : 130845xx88-E

## Inserts pour brides IP67



E-DAT Industry RJ45  
field jack insert  
Référence : 1401100810MI



E-DAT Industry RJ45  
coupler insert  
Référence : 1401200810MI



OpDAT Industry RJ45  
SCRJ/2SC insert  
Référence : 1402100820MI



OpDAT Industry RJ45  
SCRJ/2SC insert  
Référence : 1402300820MI

## Brides IP67



Industry IP67 V1 bulkhead  
Référence : 1401013302KE



Industry IP67 V1  
metal bulkhead  
Référence : 1401013300ME



Industry IP67 V4 bulkhead  
Référence : 1401043302KE



Industry IP67 V5  
metal bulkhead  
Référence : 1401063300ME



Industry IP67 V14 bulkhead  
fixation normalisée  
Référence : 14010833COMN



Industry IP67 V14 bulkhead  
fixation centrale  
Référence : 14010833COMC

## Connecteurs



E-DAT Industry  
IP20 RJ45 field plug black  
Référence : 1401405012-I



E-DAT Industry  
IP20 RJ45 plug  
Référence : 1401505012-E



OpDAT Industry  
IP20 SC plug  
Référence : 1402F05020-I



OpDAT Industry  
IP20 LC-D plug  
Référence : 1402805020-I



Ethernet M12 fiche de câble  
pour la confection sur place  
8 contacts codé X  
Référence : MNF881A315

## Lignes Ethernet M12



Ligne de connexion M12  
4 broches codé D  
Référence : 142M1D10xxx



Ligne de jonction M12  
4 contacts codé D  
Référence : 142M1D11xxx



Ligne de connexion M12  
8 contacts codé X  
Référence : 142M2X10xxx



Ligne de jonction M12  
8 contacts codé X  
Référence : 142M2X11xxx



Ligne de jonction RJ45/M12  
8 contacts, codé X  
1, 2, 5, 10 m  
N° de commande : 42M2X15xxx





### Références et synoptiques de montage

<b>1</b>	Index   Numérotation   Référence	304
<b>2</b>	Liste de produits et homologations	307
<b>3</b>	Synoptique de montage   Borniers à ressort et embases compatibles	310
<b>4</b>	Synoptique de montage   Borniers à vis et embases compatibles	314
<b>5</b>	Synoptique de montage   Accessoires pour borniers à ressort	315
<b>6</b>	Synoptique de montage   Accessoires pour borniers à vis	316
<b>7</b>	Synoptique de montage   Accessoires pour embases	317

## Borniers à ressort

Ancienne numérotation	Nouveau numérotation	Référence	Page
AST061	ST061xxHDNN	AST061	23
AST021	ST021xxHDNN	AST021	23
AST041	ST041xxDDNN	AST041	24
AST072	ST072xxHGNN	AST072	25
AST082	ST072xxVGNN	AST082	25
AST223	SR213xxHBNC	AST223	26
	SR213xxHBPC	SR213xxHBPC	26
AST233	SR213xxDBNC	AST233	27
	SR213xxDBPC	SR213xxDBPC	27
AST213	SR213xxVBNC	AST213	28
	SR213xxVBPC	SR213xxVBPC	28
AST024	ST024xxHDNC	AST024	29
AST225	SR215xxHBNC	AST225	30
	SR215xxHBPC	SR215xxHBPC	30
AST065	ST065xxHDNN	AST065	31
AST025	ST025xxHDNC	AST025	31
AST055	ST055xxHBNC	AST055	32
AST095	ST095xxHDNN	AST095	32
AST235	SR215xxDBNC	AST235	33
AST045	ST045xxDDNC	AST045	33
AST135	ST135xxDDNC	AST135	34
AST175	ST175xxLDNN	AST175	34
AST185	ST185xxLDNN	AST185	35
AST215	SR215xxVBNC	AST215	35
	SR215xxVBPC	SR215xxVBPC	36
AST105	ST105xxVDNN	AST105	36
AST125	ST125xxVDNN	AST125	37
AST145	ST145xxVDNN	AST145	37
AST176	ST176xxLDNN	AST176	38
AST186	ST186xxLDNN	AST186	38
AST067	ST067xxHDNN	AST067	39
AST027	ST027xxHDNC	AST027	39
AST057	ST057xxHBNC	AST057	40
AST047	ST047xxDDNC	AST047	40
AST137	ST137xxDDNC	AST137	41
AST177	ST177xxLDNN	AST177	41
AST187	ST187xxLDNN	AST187	42
AST098	ST098xxHDNN	AST098	43
AST178	ST178xxLDNN	AST178	43
AST188	ST188xxLDNN	AST188	44
AST108	ST108xxVDNN	AST108	44
AST128	ST128xxVDNN	AST128	45
AST059	ST059xxHBNC	AST059	46
AST139	ST139xxDDNC	AST139	46
ASP051	SP051xxVGNN	ASP051	47
ASP043	SP043xxVBNN	ASP043	48
	SW063xxVBNN	SW063xxVBNN	48
ASP063	SP063xxVGNN	ASP063	49
ASP083	SP063xxVGNF	ASP083	49
ASP044	SP044xxVBNN	ASP044	50
ASP064	SP064xxVGNN	ASP064	50
ASP084	SP064xxVGNF	ASP084	51
ASP025	SP025xxHDNC	ASP025	52
ASP145	SP145xxHBNC	ASP145	52
ASP155	SP155xxHBNC	ASP155	53
ASP045	SP045xxVBNC	ASP045	53
	SP065xxVBNC	SP065xxVBNC	54
	SP065xxVBPC	SP065xxVBPC	54
	SP065xxVBNF	SP065xxVBNF	55
	SP065xxVBPF	SP065xxVBPF	55
	SP995xxVBNC	SP995xxVBNC	56
ASP046	SP046xxVBNC	ASP046	57
	SP066xxVBNC	SP066xxVBNC	57
	SP066xxVBPC	SP066xxVBPC	58
	SP066xxVBNF	SP066xxVBNF	58

## Borniers à ressort

Ancienne numérotation	Nouveau numérotation	Référence	Page
	SP066xxVBPF	SP066xxVBPF	59
ASP049	SP049xxVBNC	ASP049	60
ASP129	SP129xxVBNF	ASP129	60
ASP04A	SP04AxxVBNC	ASP04A	61
	SC305xxHBNN	SC305xxHBNN	62
	SL305xxHBNN	SL305xxHBNN	62

## Borniers à vis

Ancienne numérotation	Nouveau numérotation	Référence	Page
Type 060	RT063xxHBNC	310601	69
Type 059	RT063xxHBWC	310591	69
Type 459	RT063xxOBWC	314591	70
Type 461	RT063xxPBWC	314611	70
Type 359	RT033xxHBLU	313591	71
Type 105	RT083xxDBWC	311051	71
Type 305	RT043xxLBLC	313051	72
Type 061	RT063xxVBWC	310611	72
Type 361	RT033xxVBLU	313611	73
Type 086	RT034xxHBLC	310861	74
Type 001	RT015xxHDWC	310011	75
Type 055	RT015xxHDWU	310551	75
Type 271	RT135xxHBWC	312711	76
Type 003	RT045xxHBWC	310031	76
Type 069	RT045xxMBWC	310691	77
Type 011	RT055xxHBLC	310111	77
Type 071	RT025xxHBLC	310711	78
Type 072	RT025xxHBLU	310721	78
Type 203	RT145xxHBVC	312041	79
Type 269	RT145xxMBLC	312691	79
Type 170	RT165xxHBNC	311701	80
Type 094	RT035xxHBLU	310941	80
Type 092	RT075xxHBLU	310921	81
Type 096	RT205xxHBLU	310961	81
Type 065	RT025xxOGLU	310651	82
Type 385	RT025xxHDLL	313851	82
Type 386	RT025xxHDLR	313861	83
Type 005	RT085xxDBWC	310051	83
Type 205	RT045xxUBLC	312051	84
Type 063	RT015xxVDWC	310631	84
Type 147	RT095xxVBWC	311471	85
Type 101	RT016xxHBWC	311011	86
Type 015	RT056xxHBLU	310151	86
Type 095	RT036xxHBLU	310951	87
Type 083	RT046xxHBWU	310831	87
Type 093	RT076xxHBLU	310931	88
Type 097	RT206xxHBLU	310971	88
Type 073	RT026xxHBLU	310731	89
Type 163	RT016xxVBWC	311631	89
Type 701	RT11LxxHGLU	317011	90
Type 171	RT137xxHBWC	311711	91
Type 175	RT027xxHBLC	311751	91
Type 703	RT10NxxHGLU	317031	92
Type 001	RT019xxHDWC	310012	93
Type 067	RT019xxHDWC	310671	93
Type 271	RT139xxHBWC	312712	94
Type 003	RT049xxHBWC	310032	94
Type 069	RT049xxMBWC	310692	95
Type 011	RT059xxHBLC	310112	95
Type 071	RT029xxHBLC	310712	96
Type 269	RT149xxMBLC	312692	96
Type 205	RT049xxUBLC	312052	97
Type 063	RT019xxVDWC	310632	97
Type 147	RT099xxVBWC	311472	98
Type 163	RT01AxxVBWC	311632	99

**Borniers à vis**

Ancienne numérotation	Nouveau numérotation	Référence	Page
Type 166	RP023xxHBWC	311661	100
Type 165	RP023xxHBNF	311651	100
Type 614	RP043xxHBLC	316141	101
Type 613	RP043xxHBLD	316131	101
Type 634	RP043xxHBLF	316341	102
Type 633	RP043xxHBLS	316331	102
Type 514	RW043xxHBLC	315141	103
Type 513	RW043xxHBLD	315131	103
Type 534	RW043xxHBLF	315341	104
Type 533	RW043xxHBLS	315331	104
Type 169	RP013xxVBWN	311691	105
Type 339	RP033xxVBLC	313391	105
Type 114	RP034xxHBLN	311141	106
Type 113	RP034xxHBLD	311131	106
Type 369	RP034xxVBLN	313691	107
Type 379	RP034xxVBLF	313791	107
Type 007	RP025xxIBWC	310071	108
Type 077	RP025xxIBWU	310771	108
Type 107	RP025xxHBWC	311071	109
Type 108	RP025xxMBWC	311081	109
Type 207	RP025xxHBLC	312071	110
Type 137	RP025xxIBLC	311371	110
Type 157 avec la technique enfichable	RP095xxRBWC	311571	111
Type 157 sans nervure	RP095xxBBWC	311571xx-002730	111
Type 157 avec nervure	RP095xxHBWC	311571xx-002740	111
Type 009	RP015xxWBWC	310091	112
Type 049	RP015xxWBLC	310491	113
Type 349	RP015xxVBLC	313491	113
Type 350	RP015xxSBLC	313501	114
Type 351	RP015xxVBLF	313511	114
Type 348	RP085xxVBLC	313481	115
Type 013	RP035xxIBLN	310131	115
Type 313	RP035xxHBLC	313131	116
Type 314	RP035xxHBLD	313141	116
	RP995xxVDNN	RP995xxVDNN	117
Type 079	RP026xxIBWU	310791	118
Type 249	RP016xxVBLC	312491	118
Type 250	RP016xxSBLC	312501	119
Type 251	RP016xxVBLF	312511	119
Type 213	RP036xxHBLC	312131	120
Type 214	RP036xxHBLD	312141	120
Type 217	RP036xxHBLF	312171	121
Type 218	RP036xxHBLS	312181	121
Type 262	RP018xxVBLC	312621	122
Type 007	RP029xxIBWC	310072	123
Type 049	RP019xxWBLC	310492	123
Type 313	RP039xxHBLC	313132	124
Type 349	RP019xxVBLC	313492	124
Type 351	RP019xxVBLF	313512	125
Type 249	RP01AxxVBLC	312492	126
Type 251	RP01AxxVBLF	312512	126
Type 213	RP03AxxHBLC	312132	127
Type 214	RP03AxxHBLD	312142	127
Type 217	RP03AxxHBLF	312172	128
Type 218	RP03AxxHBLS	312182	128

**Borniers à déplacement d'isolant**

Ancienne numérotation	Nouveau numérotation	Référence	Page
AIT023	IT023xxHDNU	AIT023	137

**Embases**

Ancienne numérotation	Nouveau numérotation	Référence	Page
Type 374	PT091xxHGBN	313741	145

**Embases**

Ancienne numérotation	Nouveau numérotation	Référence	Page
Type 373	PT091xxVGBN	313731	145
Type 024	PR013xxVBHC	310241	146
Type 188	PR043xxHBBN	311881	146
Type 388	PR043xxHBBF	313881	147
Type 527	PW063xxHBEC	315271	147
Type 523	PW063xxHBBN	315231	148
Type 525	PW063xxHBBF	315251	148
Type 342	PT093xxHBBN	313421	149
Type 394	PT093xxHBBF	313941	149
Type 182	PT113xxHBBN	311821	150
Type 224	PR033xxVBHC	312241	150
Type 189	PR043xxVBBN	311891	151
Type 389	PR043xxVBBF	313891	151
Type 528	PW063xxVBEC	315281	152
Type 524	PW063xxVBBN	315241	152
Type 526	PW063xxVBBF	315261	153
Type 424	PM013xxVBHC	314241	153
Type 343	PT093xxVBBN	313431	154
Type 183	PT113xxVBBN	311831	154
Type 190	PR044xxHBBN	311901	155
Type 390	PR044xxHBBF	313901	155
Type 382	PT094xxHBBN	313821	156
Type 392	PT094xxHBBF	313921	156
Type 191	PR044xxVBBN	311911	157
Type 391	PR044xxVBBF	313911	157
Type 383	PT094xxVBBN	313831	158
Type 393	PT094xxVBBF	313931	158
Type 476	PR065xxHBEC	314761	159
Type 176	PR065xxHBBN	311761	159
Type 396	PR065xxHBBF	313961	160
Type 337	PR075xxHBEL	313371	160
Type 338	PR075xxHBER	313381	161
Type 029	PT045xxHBEC	310291	161
Type 030	PT045xxHBBN	310301	162
Type 031	PT045xxHBVC	310311	162
Type 039	PT055xxHBHC	310391	163
Type 280	PT105xxHGDN	312801	163
Type 329	PT115xxHBEC	313291	164
Type 330	PT115xxHBBN	313301	164
Type 336	PT115xxHBBF	313361	165
Type 276	PT165xxHGDN	312761	165
Type 017	PR015xxVBHC	310171	166
Type 027	PR015xxVBVC	310271	166
Type 317	PM015xxVBHC	313171	167
Type 318	PM025xxVBHC	313181	167
Type 046	PR035xxVBHC	310461	168
Type 048	PR055xxVBHC	310481	168
Type 477	PR065xxVBEC	314771	169
Type 177	PR065xxVBBN	311771	169
Type 397	PR065xxVBBF	313971	170
Type 417	PM035xxVBHC	314171	170
Type 019	PT045xxVBEC	310191	171
Type 020	PT045xxVBBN	310201	171
Type 041	PT065xxVBEN	310411	172
Type 042	PT065xxVBVN	310421	172
Type 278	PT105xxVGDN	312781	173
Type 319	PT115xxVBEC	313191	173
Type 320	PT115xxVBBN	313201	174
Type 335	PT115xxVBBF	313351	174
Type 274	PT165xxVGDN	312741	175
Type 270	PT175xxVGDN	312701	175
Type 478	PR066xxHBEC	314781	176
Type 178	PR066xxHBBN	311781	176
Type 292	PT106xxHGDN	312921	177
Type 229	PT116xxHBEC	312291	177

## Embases

Ancienne numérotation	Nouveau numérotation	Référence	Page
Type 230	PT116xxHBBN	312301	178
Type 236	PT116xxHBBF	312361	178
Type 288	PT166xxHGDN	312881	179
Type 018	PR016xxVBHC	310181	179
Type 028	PR016xxVBVC	310281	180
	PM016xxVBHC	PM016xxVBHC	180
Type 398	PR066xxHBBF	313981	181
Type 399	PR066xxVBBF	313991	181
Type 479	PR066xxVBEC	314791	182
Type 179	PR066xxVBBN	311791	182
Type 290	PT106xxVGDN	312901	183
Type 219	PT116xxVBEC	312191	183
Type 220	PT116xxVBBN	312201	184
Type 235	PT116xxVBBF	312351	184
Type 286	PT166xxVGDN	312861	185
Type 265	PT118xxHBEC	312651	186
Type 266	PT118xxHBBC	312661	186
Type 263	PT118xxVBEC	312631	187
Type 264	PT118xxVBBC	312641	187
Type 031	PT049xxHBVC	310312	188
Type 030	PT049xxHBBN	310302	188
Type 336	PT119xxHBBF	313362	189
Type 042	PT069xxVBN	310422	189
Type 020	PT049xxVBBN	310202	190
Type 320	PT119xxVBBN	313202	190
Type 335	PT119xxVBBF	313352	191
Type 229	PT11AxxHBEC	312292	192
Type 230	PT11AxxHBBN	312302	192
Type 236	PT11AxxHBBF	312362	193
Type 219	PT11AxxVBEC	312192	193
Type 220	PT11AxxVBBN	312202	194
Type 235	PT11AxxVBBF	312352	194

## Embases femelles

Ancienne numérotation	Nouveau numérotation	Référence	Page
	FW143xxVBFC	FW143xxVBFC	197
Type 089	FT143xxVBFC	310891	197
Type 026	FT085xxVBFC	310261	198

## Embases

Ancienne numérotation	Nouveau numérotation	Référence	Page
	PR20BxxHBNN	PR20BxxHBNN	203
	PR20BxxHBDN	PR20BxxHBDN	203
	PR20BxxVBNN	PR20BxxVBNN	204
	PR20BxxVBDN	PR20BxxVBDN	204
	PM20BxxVBNN	PM20BxxVBNN	205
	PM20BxxVBDN	PM20BxxVBDN	205
	PR20CxxHBNN	PR20CxxHBNN	206
	PR20CxxHBDN	PR20CxxHBDN	206
	PM20CxxHBNN	PM20CxxHBNN	207
	PM20CxxHBDN	PM20CxxHBDN	207
	PR20CxxVBNN	PR20CxxVBNN	208
	PR20CxxVBDN	PR20CxxVBDN	208
	PM20CxxVBNN	PM20CxxVBNN	209
	PM20CxxVBDN	PM20CxxVBDN	209
	PR202xxHBNN	PR202xxHBNN	210
	PR202xxHBDN	PR202xxHBDN	210
	PM202xxHBNN	PM202xxHBNN	211
	PM202xxHBDN	PM202xxHBDN	211
	PR202xxVBNN	PR202xxVBNN	212
	PR202xxVBDN	PR202xxVBDN	212
	PM202xxVBNN	PM202xxVBNN	213
	PM202xxVBDN	PM202xxVBDN	213

## Embases femelles

Ancienne numérotation	Nouveau numérotation	Référence	Page
	FR20BxxVBNN	FR20BxxVBNN	215
	FR20BxxVBDN	FR20BxxVBDN	215
	FM20BxxVBDN	FM20BxxVBDN	216
	FR20CxxHBNN	FR20CxxHBNN	217
	FR20CxxHBDN	FR20CxxHBDN	217
	FR20CxxVBNN	FR20CxxVBNN	218
	FR20CxxVBDN	FR20CxxVBDN	218
	FM20CxxVBNN	FM20CxxVBNN	219
	FM20CxxVBDN	FM20CxxVBDN	219
	FR202xxHBNN	FR202xxHBNN	220
	FR202xxHBDN	FR202xxHBDN	220
	FR202xxVBNN0002	FR202xxVBNN0002	221
	FR202xxVBDN0002	FR202xxVBDN0002	221
	FR202xxVBNN	FR202xxVBNN	222
	FR202xxVBDN	FR202xxVBDN	222
	FR202xxVBNN0001	FR202xxVBNN0001	223
	FR202xxVBDN0001	FR202xxVBDN0001	223
	FM202xxVBNN	FM202xxVBNN	224
	FM202xxVBDN	FM202xxVBDN	224



Embases

PR035xxVBHC	PR065xxHBEC	PR065xxHBBN	PR075xxHBEL	PR075xxHBER	PT115xxHBEC	PT115xxHBBN	PT165xxHGDN	PR065xxVBEC	PR065xxVBBN	PT115xxVBEC	PT115xxVBBN	PT165xxVGDN	PT175xxVGDN	PT105xxHGDN	PT105xxVGDN	PR065xxHBBF	PT115xxHBBF	PR065xxVBBF	PT115xxVBBF	PT045xxHBBN	PT045xxHBVC	PT045xxVBBN	PR066xxHBEC	PR066xxHBBN					

Borniers à ressort

	Page	168	159	159	160	161	164	164	165	169	169	173	174	175	175	163	173	160	165	170	174	162	162	171	176	176			
SP051xxVGNN	47																												
SP043xxVBNN	48																												
SW063xxVBNN	48																												
SP063xxVGNN	49																												
SP063xxVGNF	49																												
SP044xxVBNN	50																												
SP064xxVGNN	50																												
SP064xxVGNF	51																												
SP025xxHDNC	52																												
SP145xxHBNC	52	●																											
SP155xxHBNC	53	●																											
SP045xxVBNC	53		●	●	●	●	●	●	●	●	●	●	●	●	●	●	●	●	●	●	●	●	●	●	●	●	●	●	
SP065xxVBNC	54		●	●	●	●	●	●	●	●	●	●	●	●	●	●	●	●	●	●	●	●	●	●	●	●	●	●	
SP065xxVBPC	54		●	●	●	●	●	●	●	●	●	●	●	●	●	●	●	●	●	●	●	●	●	●	●	●	●	●	
SP065xxVBNF	55																	●	●	●	●								
SP065xxVBPf	55																	●	●	●	●								
SP995xxVBNC	56		●	●	●	●	●	●	●	●	●	●	●	●	●	●	●					●	●	●					
SP046xxVBNC	57																									●	●	●	
SP066xxVBNC	57																									●	●	●	
SP066xxVBPC	58																									●	●	●	
SP066xxVBNF	58																												
SP066xxVBPf	59																												
SP049xxVBNC	60																												
SP129xxVBNF	60																												
SP04AxxVBNC	61																												

Références et synoptiques de montage

Contact



Embases

PR033xxVBHC	PM013xxVBHC	PR013xxVBHC	PR043xxHBBN	PT093xxHBBN	PR043xxVBBN	PT093xxVBBN	PR043xxHBBF	PT093xxHBBF	PR043xxVBBF	PW063xxHBBN	PW063xxVBBN	PW063xxHBBF	PW063xxVBBF	PT113xxHBBN	PT113xxVBBN	PR044xxHBBN	PT094xxHBBN	PR044xxVBBN	PT094xxVBBN	PR044xxHBBF	PT094xxHBBF	PR044xxVBBF	PT094xxVBBF	PT055xxHBHC							

Borniers à vis

	Page	150	153	146	146	149	151	154	147	149	151	148	152	148	153	150	154	155	156	157	158	155	156	157	158	163	
RP023xxHBWC	100	●	●																								
RP023xxHBNF	100			●																							
RP043xxHBLC	101				●	●	●	●																			
RP043xxHBLD	101				●	●	●	●																			
RP043xxHBLF	102								●	●	●																
RP043xxHBLS	102								●	●	●																
RW043xxHBLC	103											●	●														
RW043xxHBLD	103											●	●														
RW043xxHBLF	104													●	●												
RW043xxHBLS	104													●	●												
RP013xxVBWN	105														●	●											
RP033xxVBLC	105			●	●	●	●																				
RP034xxHBLN	106																●	●	●	●							
RP034xxHBLO	106																●	●	●	●							
RP034xxVBLN	107																●	●	●	●							
RP034xxVBLF	107																				●	●	●	●			
RP025xxIBWC	108																									●	
RP025xxIBWU	108																									●	
RP025xxHBWC	109																									●	
RP025xxHBLC	110																										
RP025xxIBLC	110																										
RP095xxRBWC	111																										
RP095xxBBWC	111																										
RP095xxHBWC	112																										
RP015xxVBWC	112																										
RP015xxVBLC	113																										
RP015xxVBLC	113																										
RP015xxSBLC	114																										
RP015xxVBLF	114																										
RP085xxVBLC	115																										
RP035xxIBLN	115																										
RP035xxHBLC	116																										
RP035xxHBLD	116																										
RP026xxIBWU	118																										
RP016xxVBLC	118																										
RP016xxSBLC	119																										
RP016xxVBLF	119																										
RP036xxHBLC	120																										
RP036xxHBLD	120																										
RP036xxHBLF	121																										
RP036xxHBLS	121																										
RP018xxVBLC	122																										
RP029xxIBWC	123																										
RP019xxVBLC	123																										
RP039xxHBLC	124																										
RP019xxVBLC	124																										
RP019xxVBLF	125																										
RP01AxxVBLC	126																										
RP01AxxVBLF	126																										
RP03AxxHBLC	127																										
RP03AxxHBLD	127																										
RP03AxxHBLF	128																										
RP03AxxHBLS	128																										

Références et synoptiques de montage

U Contact



Embases

PR015xxVBHC	PR015xxVBVC	PM035xxVBHC	PT065xxVBEN	PT065xxVBVN	PR055xxVBHC	PM025xxVBHC	PR035xxVBHC	PT045xxHBEC	PT045xxHBBN	PT045xxHBVC	PT045xxVBEC	PT045xxVBBN	PR065xxHBEC	PR065xxHBBN	PR075xxHBEL	PR075xxHBER	PT105xxHGDN	PT115xxHBEC	PT115xxHBBN	PT165xxHGDN	PR065xxVBEC	PR065xxVBBN	PT105xxVGDN	PT115xxVBEC

Borniers à vis

	Page	166	166	170	172	172	168	167	168	161	162	162	171	171	159	159	160	161	163	164	164	165	169	169	173	173		
RP023xxHBWC	100																											
RP023xxHBNF	100																											
RP043xxHBLC	101																											
RP043xxHBLD	101																											
RP043xxHBLF	102																											
RP043xxHBLS	102																											
RW043xxHBLC	103																											
RW043xxHBLD	103																											
RW043xxHBLF	104																											
RW043xxHBLS	104																											
RP013xxVBWN	105																											
RP033xxVBLC	105																											
RP034xxHBLN	106																											
RP034xxHBLO	106																											
RP034xxVBLN	107																											
RP034xxVBLF	107																											
RP025xxIBWC	108	●	●	●	●	●																						
RP025xxIBWU	108	●	●	●	●	●																						
RP025xxHBWC	109	●	●	●	●	●																						
RP025xxHBLC	110						●																					
RP025xxIBLC	110		●																									
RP095xxRBWC	111						●	●																				
RP095xxBBWC	111						●	●																				
RP095xxHBWC	112						●	●																				
RP015xxVBWC	112								●	●	●	●	●	●														
RP015xxVBLC	113								●	●	●	●	●	●														
RP015xxVBLC	113														●	●	●	●	●	●	●	●	●	●	●	●	●	●
RP015xxSBLC	114														●	●	●	●	●	●	●	●	●	●	●	●	●	●
RP015xxVBLF	114																											
RP085xxVBLC	115								●	●	●	●	●	●			●	●										
RP035xxIBLN	115								●	●	●	●	●	●														
RP035xxHBLC	116														●	●	●	●	●	●	●	●	●	●	●	●	●	●
RP035xxHBLD	116														●	●	●	●	●	●	●	●	●	●	●	●	●	●
RP026xxIBWU	118																											
RP016xxVBLC	118																											
RP016xxSBLC	119																											
RP016xxVBLF	119																											
RP036xxHBLC	120																											
RP036xxHBLD	120																											
RP036xxHBLF	121																											
RP036xxHBLS	121																											
RP018xxVBLC	122																											
RP029xxIBWC	123																											
RP019xxVBLC	123																											
RP039xxHBLC	124																											
RP019xxVBLC	124																											
RP019xxVBLF	125																											
RP01AxxVBLC	126																											
RP01AxxVBLF	126																											
RP03AxxHBLC	127																											
RP03AxxHBLD	127																											
RP03AxxHBLF	128																											
RP03AxxHBLS	128																											

Embases

PT115xxVBBN	PT165xxVGDN	PT175xxVGDN	PR065xxHBBF	PT115xxHBBF	PR065xxVBBF	PT115xxVBBF	PR016xxVBHC	PR016xxVBVC	PM016xxVBHC	PR066xxHBEC	PR066xxHBBN	PT106xxHGDN	PT116xxHBEC	PT116xxHBBN	PR066xxVBEC	PR066xxVBBN	PT106xxVGDN	PT116xxVBEC	PT116xxVBBN	PT166xxHGDN	PT166xxVGDN	PT116xxHBBF	PR066xxHBBF	PT116xxVBBF						

Borniers à vis

	Page	174	175	175	160	165	170	174	179	180	180	176	176	177	177	178	182	182	183	183	184	179	185	178	181	184	
RP023xxHBWC	100																										
RP023xxHBNF	100																										
RP043xxHBLC	101																										
RP043xxHBLD	101																										
RP043xxHBLF	102																										
RP043xxHBLS	102																										
RW043xxHBLC	103																										
RW043xxHBLD	103																										
RW043xxHBLF	104																										
RW043xxHBLS	104																										
RP013xxVBWN	105																										
RP033xxVBLC	105																										
RP034xxHBLN	106																										
RP034xxHBLO	106																										
RP034xxVBLN	107																										
RP034xxVBLF	107																										
RP025xxlBWC	108																										
RP025xxlBWU	108																										
RP025xxHBWC	109																										
RP025xxHBLC	110																										
RP025xxlBLC	110																										
RP095xxRBWC	111																										
RP095xxBBWC	111																										
RP095xxHBWC	112																										
RP015xxWBWC	112																										
RP015xxVBLC	113																										
RP015xxSBLC	113	●	●	●																							
RP015xxSBLC	114	●	●	●																							
RP015xxVBLF	114				●	●	●	●																			
RP085xxVBLC	115																										
RP035xxlBLN	115																										
RP035xxHBLC	116	●																									
RP035xxHBLD	116	●	●	●																							
RP026xxlBWU	118							●	●	●																	
RP016xxVBLC	118											●	●	●	●	●	●	●	●	●	●	●	●	●	●	●	●
RP016xxSBLC	119											●	●	●	●	●	●	●	●	●	●	●	●	●	●	●	●
RP016xxVBLF	119																								●	●	●
RP036xxHBLC	120											●	●		●	●	●				●	●					
RP036xxHBLD	120											●	●		●	●	●				●	●	●	●			
RP036xxHBLF	121																							●	●		●
RP036xxHBLS	121																							●	●		●
RP018xxVBLC	122																										
RP029xxlBWC	123																										
RP019xxVBLC	123																										
RP039xxHBLC	124																										
RP019xxVBLC	124																										
RP019xxVBLF	125																										
RP01AxxVBLC	126																					●	●				
RP01AxxVBLF	126																										
RP03AxxHBLC	127																										
RP03AxxHBLD	127																										
RP03AxxHBLF	128																										
RP03AxxHBLS	128																										

Références et synoptiques de montage

U | Contact





Accessoires

Borniers à vis

	Page	711401	711401	720158	720158	720159	720159	720243	720243	710084	710085	710121	710122	716846	750150	750151	750313	750314	720161	720161	716906	700025
RT075xxHBLU	81	●	●																			
RT076xxHBLU	88	●	●																			
RP023xxHBWC	100			●	●	●	●															
RP023xxHBNF	100			●	●	●	●															
RP013xxVBWN	105							●	●													
RP025xxIBWC	108									●	●	●	●	●								
RP025xxIBWU	108									●	●	●	●	●	●	●						
RP025xxHBWC	109									●	●	●	●	●	●							
RP025xxMBWC	109									●	●	●	●	●								
RP025xxHBLC	110					●	●										●	●				
RP025xxIBLC	110													●			●	●	●	●		
RP015xxWBWC	112																				●	●
RP015xxWBLC	113																				●	
RP015xxVBLC	113																					●
RP015xxSBLC	114																					●
RP015xxVBLF	114																					●
RP085xxVBLC	115																					●
RP035xxHBLC	116																					●
RP035xxHBLD	116																					●
RP026xxIBWU	118											●	●	●	●	●						●
RP016xxVBLC	118																					●
RP016xxSBLC	119																					●
RP016xxVBLF	119																					●
RP036xxHBLC	120																					●
RP036xxHBLD	120																					●
RP036xxHBLF	121																					●
RP036xxHBLS	121																					●
RP018xxVBLC	122																					●
RP029xxIBWC	123									●	●	●	●	●								
RP019xxVBLC	123																				●	
RP039xxHBLC	124																					●
RP019xxVBLC	124																					●
RP019xxVBLF	125																					●
RP01AxxVBLF	126																					●
RP03AxxHBLC	127																					●
RP03AxxHBLD	127																					●
RP03AxxHBLF	128																					●
RP03AxxHBLS	128																					●



## Homologations

- Homologation accordée
- En cours d'homologation

Référence	Page	UL	UL	SP	CS	SEV
ST061xxHDNN	23	○				●
ST021xxHDNN	23	●				●
ST041xxDDNN	24	●				●
ST072xxHGNN	25	●				●
ST072xxVGNN	25	●				●
SR213xxHBNC	26	●				●
SR213xxHBPC	26	●				●
SR213xxDBNC	27	●				●
SR213xxDBPC	27	○				●
SR213xxVBNC	28	●				●
SR213xxVBPC	28	●				●
ST024xxHDNC	29	●				●
SR215xxHBNC	30	●				●
SR215xxHBPC	30	●				●
ST065xxHDNN	31	●				●
ST025xxHDNC	31	●				●
ST055xxHBNC	32	●				●
ST095xxHDNN	32	●				●
SR215xxDBNC	33	●				●
ST045xxDDNC	33	●				●
ST135xxDDNC	34	●				●
ST175xxLDNN	34		●			●
ST185xxLDNN	35		●			●
SR215xxVBNC	35	●				●
SR215xxVBPC	36	●				●
ST105xxVDNN	36	●				●
ST125xxVDNN	37	●				●
ST145xxVDNN	37	●				●
ST176xxLDNN	38		●			●
ST186xxLDNN	38		●			●
ST067xxHDNN	39	●				●
ST027xxHDNC	39	●				●
ST057xxHBNC	40	●				●
ST047xxDDNC	40	●				●
ST137xxDDNC	41	●				●
ST177xxLDNN	41	○				●
ST187xxLDNN	42	○				●
ST098xxHDNN	43	●				●
ST178xxLDNN	43	○				●
ST188xxLDNN	44	○				●
ST108xxVDNN	44	●				●
ST128xxVDNN	45	●				●
ST059xxHBNC	46	●				●
ST139xxDDNC	46	●				●
SP051xxVGNN	47	●				●
SP043xxVBNN	48	●				●
SW063xxVBNN	48	●				○
SP063xxVGNN	49	●				○
SP063xxVGNF	49	●				○
SP044xxVBNN	50	●				●
SP064xxVGNN	50	●				●
SP064xxVGNF	51	●				●
SP025xxHDNC	52	●				●
SP145xxHBNC	52	●				●
SP155xxHBNC	53	●				●

Référence	Page	UL	UL	SP	CS	SEV
SP045xxVBNC	53	●				○
SP065xxVBNC	54	●				○
SP065xxVBPC	54	●				○
SP065xxVBNF	55	●				○
SP065xxVBPf	55	●				○
SP995xxVBNC	56	○				○
SP046xxVBNC	57	●				○
SP066xxVBNC	57	●				○
SP066xxVBPC	58	●				○
SP066xxVBNF	58	●				○
SP066xxVBPf	59	●				○
SP049xxVBNC	60	●				○
SP129xxVBNF	60	●				○
SC305xxHBNN	62	○				○
SL305xxHBNN	62	○				○
SM99S	63	○				○
SR99S	63	○				○
RT063xxHBNC	69	●				●
RT063xxHBWC	69	●				●
RT063xxOBWC	70	●				●
RT063xxPBWC	70	○				●
RT033xxHBLU	71	●				●
RT083xxDBWC	71	●				●
RT043xxLBlC	72	●				●
RT063xxVBWC	72	●				●
RT033xxVBLU	73	●				●
RT034xxHBlC	74	●				●
RT015xxHDWC	75	●				●
RT015xxHDWU	75	●				●
RT135xxHBWC	76	●				●
RT045xxHBWC	76	●				●
RT045xxMBWC	77	●				●
RT055xxHBlC	77	●				●
RT025xxHBlC	78	●				●
RT025xxHBLU	78	●				●
RT145xxHBVC	79	●				●
RT145xxMBLc	79	●				●
RT165xxHBNC	80	●				●
RT035xxHBLU	80	●				●
RT075xxHBLU	81	●				●
RT205xxHBLU	81	●				●
RT025xxOGLU	82	●				●
RT025xxHDLL	82	●				●
RT025xxHDLR	83	●				●
RT085xxDBWC	83	●				●
RT045xxUBLc	84	●				●
RT015xxVDWC	84	●				●
RT095xxVBWC	85	●				●
RT016xxHBWC	86	●				●
RT056xxHBLU	86	●				●
RT036xxHBLU	87	●				●
RT046xxHBWU	87	●				●
RT076xxHBLU	88	●				●
RT206xxHBLU	88	●				●
RT026xxHBLU	89	●				●

## Homologations

- Homologation accordée
- En cours d'homologation

Référence	Page	UL	UL	SP	CS	SEV
RT016xxVBWC	89	●				●
RT11LxxHGLU	90	●				●
RT137xxHBWC	91	●				●
RT027xxHBLC	91	●				●
RT10NxxHGLU	92	●				●
RT019xxHDWC	93	●				●
RT019xxHDWC	93	●				●
RT139xxHBWC	94	●				●
RT049xxHBWC	94	●				●
RT049xxMBWC	95	●				●
RT059xxHBLC	95	●				●
RT029xxHBLC	96	●				●
RT149xxMBLC	96	●				●
RT049xxUBLC	97	●				●
RT019xxVDWC	97	●				●
RT099xxVBWC	98	●				●
RT01AxxVBWC	99	●				●
RP023xxHBWC	100	●				●
RP023xxHBNF	100	●				●
RP043xxHBLC	101	●				●
RP043xxHBLD	101	●				●
RP043xxHBLF	102	●				●
RP043xxHBLS	102	●				●
RW043xxHBLC	103	●				●
RW043xxHBLD	103	●				●
RW043xxHBLF	104	●				●
RW043xxHBLS	104	●				●
RP013xxVBWN	105	●			●	
RP033xxVBLC	105	●				●
RP034xxHBLN	106	●				●
RP034xxHBLO	106	●				●
RP034xxVBLN	107	●				●
RP034xxVBLF	107	●				●
RP025xxIBWC	108	●				●
RP025xxIBWU	108	●				●
RP025xxHBWC	109	●				●
RP025xxMBWC	109	●				●
RP025xxHBLC	110	●				●
RP025xxIBLC	110	●				●
RP095xxRBWC	111	●				●
RP095xxBBWC	111	●				●
RP095xxHBWC	112	●				●
RP015xxWBWC	112	●				●
RP015xxWBLC	113	●				●
RP015xxVBLC	113	●				●
RP015xxSBLC	114	●				●
RP015xxVBLF	114	●				●
RP085xxVBLC	115	●				●
RP035xxIBLN	115	●				●
RP035xxHBLC	116	●				●
RP035xxHBLD	116	●				●
RP995xxVDNN	117	●				
RP026xxIBWU	118	●			●	
RP016xxVBLC	118	●				●
RP016xxSBLC	119	●				●

Référence	Page	UL	UL	SP	CS	SEV
RP016xxVBLF	119	●				●
RP036xxHBLC	120	●				●
RP036xxHBLD	120	●				●
RP036xxHBLF	121	●				●
RP036xxHBLS	121	●				●
RP018xxVBLC	122		●			●
RP029xxIBWC	123	●				●
RP019xxWBLC	123	●				●
RP039xxHBLC	124	●				●
RP019xxVBLC	124	●				●
RP019xxVBLF	125	●				●
RP01AxxVBLC	126	●				●
RP01AxxVBLF	126	●				●
RP03AxxHBLC	127	●				●
RP03AxxHBLD	127	●				●
RP03AxxHBLF	128	●				●
RP03AxxHBLS	128	●				●
IT023xxHDNU	137	●				●
PT091xxHGBN	145	●				●
PT091xxVGBN	145	●				●
PR013xxVBHC	146	●				
PR043xxHBBN	146	●				●
PR043xxHBBF	147	●				●
PW063xxHBEC	147	●				○
PW063xxHBBN	148	●				○
PW063xxHBBF	148	●				○
PT093xxHBBN	149	●				●
PT093xxHBBF	149	●				●
PT113xxHBBN	150	●				●
PR033xxVBHC	150	●				●
PR043xxVBBN	151	●				●
PR043xxVBBF	151	●				●
PW063xxVBEC	152	●				○
PW063xxVBBN	152	●				○
PW063xxVBBF	153	●				○
PM013xxVBHC	153	●				
PT093xxVBBN	154	●				●
PT113xxVBBN	154	●				●
PR044xxHBBN	155	●				●
PR044xxHBBF	155	●				●
PT094xxHBBN	156	●				●
PT094xxHBBF	156	●				●
PR044xxVBBN	157	●				●
PR044xxVBBF	157	●				●
PT094xxVBBN	158	●				●
PT094xxVBBF	158	●				●
PR065xxHBEC	159	●				●
PR065xxHBBN	159	●				●
PR065xxHBBF	160	●				●
PR075xxHBEL	160	●				●
PR075xxHBER	161	●				●
PT045xxHBEC	161	●				●
PT045xxHBBN	162	●				●
PT045xxHBVC	162		●			●
PT055xxHBHC	163	●				●



## Homologations

- Homologation accordée
- En cours d'homologation

Référence	Page	UL	UL	SP	S	SEV
PT105xxHGDN	163	●				●
PT115xxHBEC	164	●				●
PT115xxHBBN	164	●				●
PT115xxHBBF	165	●				●
PT165xxHGDN	165	●				●
PR015xxVBHC	166	●				●
PR015xxVBVC	166	●				●
PM015xxVBHC	167		●			
PM025xxVBHC	167	●				
PR035xxVBHC	168	●				●
PR055xxVBHC	168	●				●
PR065xxVBEC	169	●				●
PR065xxVBBN	169	●				●
PR065xxVBBF	170	●				●
PM035xxVBHC	170	●				
PT045xxVBEC	171	●				●
PT045xxVBBN	171	●				●
PT065xxVBEN	172	●				●
PT065xxVBVN	172	●				●
PT105xxVGDN	173	●				●
PT115xxVBEC	173	●				●
PT115xxVBBN	174	●				●
PT115xxVBBF	174	●				●
PT165xxVGDN	175	●				●
PT175xxVGDN	175	●				
PR066xxHBEC	176	●				●
PR066xxHBBN	176	●				●
PT106xxHGDN	177	●				●
PT116xxHBEC	177	●				●
PT116xxHBBN	178	●				●
PT116xxHBBF	178	●				●
PT166xxHGDN	179	●				●
PR016xxVBHC	179	●				●
PR016xxVBVC	180	●				●
PM016xxVBHC	180	○		○		
PR066xxHBBF	181	●				●
PR066xxVBBF	181	●				●
PR066xxVBEC	182	●				●
PR066xxVBBN	182	●				●
PT106xxVGDN	183	●				●
PT116xxVBEC	183	●				●
PT116xxVBBN	184	●				●
PT116xxVBBF	184	●				●
PT166xxVGDN	185	●				●
PT118xxHBEC	186	●				●
PT118xxHBBC	186	●				●
PT118xxVBEC	187	●				●
PT118xxVBBC	187	●				●
PT049xxHBVC	188		●			●
PT049xxHBBN	188	●				●
PT119xxHBBF	189	●				●
PT069xxVBVN	189	●				●
PT049xxVBBN	190	●				●
PT119xxVBBN	190	●				●
PT119xxVBBF	191	●				●

Référence	Page	UL	UL	SP	S	SEV
PT11AxxHBEC	192	●				●
PT11AxxHBBN	192	●				●
PT11AxxHBBF	193	●				●
PT11AxxVBEC	193	●				●
PT11AxxVBBN	194	●				●
PT11AxxVBBF	194	●				●
FW143XXVBFC	197		●			●
FT143xxVBFC	197		●			●
FT085xxVBFC	198					●



**Spécifications générales**

1	Distances dans l'air et lignes de fuite	322
2	Catégories de surtension	322
3	Degrés de pollution	322
4	Température ambiante	322
5	Circuits raccordés directement à un réseau de basse tension	323
6	Tension assignée de choc pour les matériels alimentés directement par le réseau	323
7	Distances minimales dans l'air	324
8	Réseaux monophasés 2 ou 3 fils c.a. ou c.c.	325
9	Réseaux c.a. triphasés 3 ou 4 fils	326
10	Lignes de fuite minimales pour éviter la défaillance causée par cheminement	327
11	Charge limite de courant	328
12	L'intensité nominale	328
13	La tension nominale	328
14	La capacité nominale de raccordement d'un contact	328
15	Structure et dimensions de fils de raccordement	329
16	Protection contre les contacts accidentels	329
17	Boîtiers isolants	329
18	Homologations	330
19	Indications pour les caractéristiques	330
20	Organismes européens d'homologation	331

## Calculs des distances dans l'air et des lignes de fuite

Les distances dans l'air et les lignes de fuite de tous les borniers et connecteurs U|Contact sont calculées selon la norme EN 60664-1.

Les valeurs de la tension nominale, la catégorie pour la tenue aux surtensions et le degré de pollution valables pour l'application sont à mesurer seulement après avoir soudé le composant sur le circuit imprimé. Il faut tenir compte de la distance minimale des pistes conductrices, de la relative faible résistance au courant de fuite et de l'absence de cloisons de séparation.

Puisque nous n'avons pas d'influence sur les conditions de montage, l'indication des valeurs d'isolation pour tous les borniers et connecteurs U|Contact se rapporte sur pièces non montées.

## Notes pour le calcul des distances dans l'air et des lignes de fuite

La norme EN 60664 utilise les spécifications de la catégorie pour la tenue aux surtensions et le degré de pollution pour calculer les distances dans l'air et les lignes de fuite.

La catégorie pour la tenue aux surtensions distingue quatre catégories et détermine la valeur de la tension d'essai en combinaison avec la tension de réseau. La tension d'essai détermine essentiellement la distance dans l'air minimale.

Les distances dans l'air minimales sont valables pour une utilisation jusqu'à une altitude de 2000 m au-dessus du niveau de la mer. Le degré de pollution distingue quatre degrés et détermine essentiellement la distance dans l'air en combinaison avec le matériau isolant et la forme des cloisons.

## Catégories de surtension selon EN 60664-1

### Matériel alimenté directement par le réseau

Les détails techniques doivent spécifier la catégorie de surtension en se basant sur l'explication générale suivante des catégories de surtension.

#### Les matériels de catégorie I

sont des matériels pour raccordement aux circuits dans lesquels des mesures sont prises pour limiter les surtensions transitoires à un niveau faible approprié.

#### Les matériels de catégorie II

sont des matériels consommateurs d'énergie, alimentés à partir du réseau fixe.

Les appareils électroménagers, les outils portatifs et les autres appareils électrodomestiques sont des exemples de tels matériels.

### Les matériels de catégorie III

sont les matériels des installations fixes et dans le cas où la fiabilité et la disponibilité du matériel font l'objet de spécifications particulières. Les appareils de l'installation fixe et des matériels à usage industriel avec raccordement permanent à l'installation fixe sont des exemples.

### Les matériels de catégorie IV

sont utilisés à l'origine de l'installation électrique. Des compteurs électriques et les matériels principaux de protection contre les surcourants sont des exemples.

## Degrés de pollution dans le micro-environnement selon EN 60664-1

Afin d'évaluer les lignes de fuite et les distances d'isolement, les quatre degrés de pollution suivants sont définis pour le micro-environnement:

### Degré de pollution 1

Il n'existe pas de pollution ou il se produit seulement une pollution sèche, non conductrice. La pollution n'a pas d'influence.

### Degré de pollution 2

Il ne se produit qu'une pollution non conductrice. Cependant, on doit s'attendre de temps en temps à une conductivité temporaire provoquée par la condensation.

### Degré de pollution 3

Présence d'une pollution conductrice ou d'une pollution sèche, non conductrice, qui devient conductrice par suite de la condensation qui peut se produire.

### Degré de pollution 4

La pollution produit une conductivité persistante causée par la poussière conductrice ou par la pluie ou la neige.

## Température d'utilisation

La température d'utilisation est la température, à laquelle un composant peut être utilisé en continu sans risque de dommage. Elle est composée de la température ambiante et de la température d'échauffement propre au composant lors de son utilisation.

La température ambiante est la température environnant le composant en dehors de son propre échauffement.

Les températures maximales pour borniers à vis, borniers à déplacement d'isolant, embases et accessoires ainsi que borniers à ressort sans levier ou bouton (par exemple ST061) sont:

Température plafond +105 °C

Température plancher -40 °C

Températures maximales pour les borniers à ressort avec leviers ou boutons:

Température plafond +105 °C

Température plancher -40 °C

Exemple pour les feuilles d'assignation (basé sur cas A) (isolation de base pour tension continue pour du matériel jusqu'à une altitude de 2000 m) selon EN 60664-1

## Circuits raccordés directement à un réseau de basse tension

valeur d'action	base pour la sélection	référence à l'EN 60664-1	valeur
<b>distance dans l'air</b>			
tension assignée de tenue aux chocs	catégorie de surtension du matériel	tableau 1	tableau 2
<b>ligne de fuite</b>			
tension	tension assignée ou tension assignée d'isolation	tableau 3a, 3b	tableau 4
pollution (action de l'humidité)	degré de pollution (micro-environnement)	section 2.5.1	tableau 4
matériau isolant	indice de résistance au cheminement (IRC)	section 2.7.1.3	tableau 4

Etage 1 - sélection de la catégorie de surtension

Etage 2 - sélection de la tension de tenue aux chocs, selon tableau 1

Etage 3 - détermination de la distance dans l'air minimum (cl), selon tableau 2

Etage 4 - sélection de la tension assignée pour lignes de fuite selon tableaux 3a et 3b

Etage 5 - détermination du degré de pollution et de l'indice de résistance au cheminement (IRC)

Etage 6 - détermination de la ligne de fuite minimum (cr), selon tableau 4

Etage 7 - si  $cr < cl$ :

- pour les degrés de pollution 3 ou 4 la distance sur le matériau isolant est aussi grande que la distance dans l'air (cl), selon tableau 4.

- pour les degrés de pollution 1 ou 2 la distance sur le matériau isolant peut être aussi grande que la ligne de fuite (cr) si cette distance tient à la tension d'essai de tenue aux chocs utilisée pour démontrer la distance dans l'air.

## Tension assignée de choc pour les matériels alimentés directement par le réseau Extrait du tableau 1 EN 60664-1

tension nominale du système d'alimentation <sup>1)</sup> selon IEC 60038 <sup>3)</sup>		câble tension au câble neutre séparé du courant nominal alternatif ou continu jusqu'à ... inclus	tension assignée de choc V			
triphasés	monophasés		Catégorie de surtension			
		V	I	II	III	IV
	120 - 240	50	330	500	800	1500
		100	500	800	1500	2500
		150	800	1500	2500	4000
230/400 277/480		300	1500	2500	4000	6000
400/690		600	2500	4000	6000	8000
1000		1000	4000	6000	8000	12000

note: voir le détail EN 60664-1

### Distances d'isolement minimales pour la coordination d'isolement Extrait du tableau EN 60664-1

tension assignée de tenue aux chocs	Distances minimales d'isolement dans l'air en millimètres jusqu'à 2000 m au-dessus du niveau de la mer		
	Cas A conditions de champ non homogène		
	Degré de pollution		
kV	1 mm	2 mm	3 mm
0,33	0,01		
0,40	0,02		
0,50	0,04		
0,60	0,06	0,20	0,80
0,80	0,10		
1,00	0,15		
1,20	0,25	0,25	
1,50	0,50	0,50	
2,00	1,00	1,00	1,00
2,50	1,50	1,50	1,50
3,00	2,00	2,00	2,00
4,00	3,00	3,00	3,00
5,00	4,00	4,00	4,00
6,00	5,50	5,50	5,50
8,00	8,00	8,00	8,00
10,00	11,00	11,00	11,00
12,00	14,00	14,00	14,00
15,00	18,00	18,00	18,00
20,00	25,00	25,00	25,00
25,00	33,00	33,00	33,00
30,00	40,00	40,00	40,00
40,00	60,00	60,00	60,00
50,00	75,00	75,00	75,00
60,00	90,00	90,00	90,00
80,00	130,00	130,00	130,00
100,00	170,00	170,00	170,00

note: voir le détail EN 60664-1

## Réseaux monophasés 3 ou 2 fils c.a. ou c.c. Extrait du tableau EN 60664-1

tension nominale du réseau d'alimentation*	tensions rationalisées pour le tableau 4	
	pour l'isolement entre phases <sup>1)</sup>	pour l'isolement phase-terre <sup>1)</sup>
	tous réseaux	réseaux à 3 fils point milieu à la terre
V	V	V
12,5	12,5	
24		
25	25	
30	32	
42		
48	50	
50**		
60	63	
30-60	63	32
100**	100	
110		
120	125	
150**	160	
220	250	
110-220		
120-240	250	125
300**	320	
220-440	500	250
600**	630	
480-960	1000	500
1000**	1000	

1) Le niveau d'isolement phase-terre pour des réseaux non reliés à la terre ou reliés à la terre à travers une impédance est égal au niveau d'isolement entre phases, car la tension de service par rapport à la terre de toute phase peut, en pratique, tendre vers la pleine tension entre phases. Cela parce que la tension réelle par rapport à la terre est déterminée par la résistance d'isolement et la réactance capacitive de chaque phase par rapport à la terre; c'est ainsi qu'une valeur faible (mais acceptable) de la résistance d'isolement d'une phase peut effectivement la mettre au potentiel de la terre et élever les tensions des deux autres phases à la pleine tension entre phases par rapport à la terre.

\* Pour la relation avec la tension assignée voir 2.2.1<sup>(4)</sup>

\*\* Ces valeurs correspondent aux valeurs données au tableau 1 (Tension assignée de choc pour les matériels alimentés directement par le réseau).

<sup>4)</sup> 2.2.1 Détermination de la tension pour des contraintes de longues durées  
On suppose que la tension assignée du matériel n'est pas inférieure à la tension nominale du réseau d'alimentation.

### Réseaux c.a. triphasés 4 ou 3 fils Extrait du tableau EN 60664-1

tension nominale du réseau d'alimentation*	tensions rationalisées pour le tableau 4		
	pour l'isolement entre phases	pour l'isolement entre phase et terre	
	tous systèmes	réseaux triphasés 4 fils neutre à la terre <sup>2)</sup>	réseaux triphasés 3 fils non reliés à la terre <sup>1)</sup> ou une phase reliée à la terre
V	V	V	V
60	63	32	63
110 120 127	125	80	125
150**	160	--	160
208	200	125	200
220 230 230	250	160	250
300**	320	--	320
380 400 415	400	250	400
440	500	250	500
480 500	500	320	500
575	630	400	630
600**	630	--	630
660 690	630	400	630
720 830	800	500	800
960	1000	630	1000
1000**	1000	--	1000

1) Le niveau d'isolement phase-terre pour des réseaux non reliés à la terre ou reliés à la terre à travers une impédance est égal au niveau d'isolement entre phases, car la tension de service par rapport à la terre de toute phase peut, en pratique, tendre vers la pleine tension entre phases. Cela parce que la tension réelle par rapport à la terre est déterminée par la résistance d'isolement et la réactance capacitive de chaque phase par rapport à la terre; c'est ainsi qu'une valeur faible (mais acceptable) de la résistance d'isolement d'une phase peut effectivement la mettre au potentiel de la terre et élever les tensions des deux autres phases à la pleine tension entre phases par rapport à la terre.

2) Pour les matériels destinés à être utilisés à la fois en alimentations triphasées 4 fils et triphasées 3 fils, reliés ou non à la terre, il y a lieu d'utiliser uniquement les valeurs pour les réseaux 3 fils.

\* Pour la relation avec la tension assignée, voir 2.2.1<sup>(+)</sup> page 10.

\*\* Ces valeurs correspondent aux valeurs données au tableau 1 (Tension assignée de choc pour les matériels alimentés directement par le réseau).



## Lignes de fuite minimales pour éviter la défaillance causée par cheminement Extrait du tableau 4 DIN EN 60664-1

Tension <sup>1)</sup> Valeur efficace V	Lignes de fuite minimales								
	Circuits imprimé Degré de pollution		Degré de pollution	Degré de pollution			Degré de pollution		
	1	2	1	2			3		
	Tous les groupes d'isolants	Tous les groupes d'isolants sauf IIIb3	Tous les groupes d'isolants	Groupe d'isolants			Groupe d'isolants		
mm	mm	mm	I mm	II mm	III mm	I mm	II mm	III <sup>2)</sup> mm	
10	0,025	0,040	0,080	0,400	0,400	0,400	1,000	1,000	1,000
12,5	0,025	0,040	0,090	0,420	0,420	0,420	1,050	1,050	1,050
16	0,025	0,040	0,100	0,450	0,450	0,450	1,100	1,100	1,100
20	0,025	0,040	0,110	0,480	0,480	0,480	1,200	1,200	1,200
25	0,025	0,040	0,125	0,500	0,500	0,500	1,250	1,250	1,250
32	0,025	0,040	0,140	0,530	0,530	0,530	1,300	1,300	1,300
40	0,025	0,040	0,160	0,560	0,800	1,100	1,400	1,600	1,800
50	0,025	0,040	0,180	0,600	0,850	1,200	1,500	1,700	1,900
63	0,040	0,063	0,200	0,630	0,900	1,250	1,600	1,800	2,000
80	0,063	0,100	0,220	0,670	0,950	1,300	1,700	1,900	2,100
100	0,100	0,160	0,250	0,710	1,000	1,400	1,800	2,000	2,200
125	0,160	0,250	0,280	0,750	1,050	1,500	1,900	2,100	2,400
160	0,250	0,400	0,320	0,800	1,100	1,600	2,000	2,200	2,500
200	0,400	0,630	0,420	1,000	1,400	2,000	2,500	2,800	3,200
250	0,560	1,000	0,560	1,250	1,800	2,500	3,200	3,600	4,000
320	0,750	1,600	0,750	1,600	2,200	3,200	4,000	4,500	5,000
400	1,000	2,000	1,000	2,000	2,800	4,000	5,000	5,600	6,300
500	1,300	2,500	1,300	2,500	3,600	5,000	6,300	7,100	8,000
630	1,800	3,200	1,800	3,200	4,500	6,300	8,000	9,000	10,000
800	2,400	4,000	2,400	4,000	5,600	8,000	10,000	11,000	12,500
1000	3,200	5,000	3,200	5,000	7,100	10,000	12,500	14,000	16,000

- 1) Cette tension est :
  - pour l'isolation fonctionnelle: la tension locale;
  - pour l'isolation principale et l'isolation supplémentaire du circuit alimenté directement par le réseau à basse tension : la tension rationalisée fondée sur la tension assignée du matériel ou la tension assignée d'isolement;
  - pour l'isolation principale et l'isolation supplémentaire de systèmes, de matériels ou de circuits internes non directement alimentés par le réseau à basse tension : la valeur efficace la plus élevée de la tension pouvant apparaître dans le système, le matériel ou le circuit interne lorsque ces derniers sont alimentés sous la tension assignée et dans la combinaison des conditions d'emploi les plus sévères prévues aux caractéristiques assignées du matériel.
- 2) Le groupe de matériaux IIIb n'est pas recommandé pour les applications en degré de pollution 3 au-dessus de 630 V

Note : voir les détails au DIN EN 60664-1:2007

### Charge limite de courant

La valeur maximum pour la charge limite de courant (intensité nominale) est indiquée pour chaque type de bornier. Elle tient compte de la limite d'échauffement selon EN 60998-1. Cette norme spécifie que l'échauffement des parties du contact qui sont parcourues de courant ne doit pas dépasser les 45 K. L'échauffement d'un conducteur isolé sera mesuré le plus près possible du point de contact.

Pour les tests, il faut raccorder des fils rigides ou flexibles de la plus grande section nominale que le contact permet. Pendant le test complet il faut charger le matériel de raccordement avec du courant alternatif selon le tableau 2.

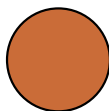
section nominale du fil mm <sup>2</sup>	courant d'essai A
0,5	6
0,75	9
1	13,5
1,5	17,5
2,5	24
4	32
6	41
10	57
16	76
25	101
35	125

La charge limite de courant dépend aussi de l'utilisation du bornier ou connecteur. Pour cette raison il faut tenir compte des normes pour appareils électriques comme par exemple EN 60335-1, EN 60598-1, EN 60664 etc.

### Fils de cuivre selon EN 60228

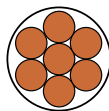
#### mono-brin

diamètre du brin = 1,78 mm  
 nombre de brins = 1  
 diamètre du fil max. = 1,9 mm  
 section nominale = 2,5 mm<sup>2</sup>



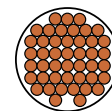
#### multi-brins

diamètre d'un brin = 0,67 mm  
 nombre de brins = 7  
 diamètre du fil max. = 2,2 mm  
 section nominale = 2,5 mm<sup>2</sup>



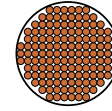
#### multi-brins fins

diamètre d'un brin = 0,26 mm  
 nombre de brins = 45  
 diamètre du fil max. = 2,3 mm  
 section nominale = 2,5 mm<sup>2</sup>



#### multi-brins ultra-fins

diamètre d'un brin = 0,16 mm  
 nombre de brins = 120  
 diamètre du fil max. = 2,3 mm  
 section nominale = 2,5 mm<sup>2</sup>



### L'intensité nominale

Est la valeur de courant que le producteur a déterminé pour le matériel. La détermination de l'intensité nominale suivant EN et UL peut différer selon le montage ou le type de l'appareil.

### La tension nominale

est la tension d'un module, d'un appareil ou d'une partie d'un matériel sur laquelle se réfèrent les essais de rigidité diélectrique et les lignes de fuite.

### La capacité nominale de raccordement d'un contact

est indiquée par le producteur et spécifie la section maximum d'un fil à raccorder, sur laquelle se réfèrent certaines demandes thermiques, mécaniques et électriques.

Les contacts des borniers et connecteurs RIA sont conçus de façon que les fils de cuivre puissent être raccordés sans «préparation spéciale». L'utilisation d'embouts n'est pas nécessaire, mais peuvent être employés comme protection d'épissage pour les fils souples.

### Note

Il ne faut pas raccorder des fils torsadés avec des fils monobrins soudés aux borniers à vis à cause du flux froid d'étain.

**Structure et dimensions de fils de raccordement**

section nominale	selon EN 60228)					American Wire Gauge (AWG)						
	fil mono-brin	fil multi-brins		multi-brins fin et ultra-fin		fils mono-brin			fils multi-brins			
		max. Ø mm	max. Ø mm	nbre. min. de brins	max. Ø mm	nbre. min. de brins	no. AWG	dia. mm	circ. mil	mm <sup>2</sup>	dia. mm	circ. mil
0,5	0,9	1,1	7	1,1	15	20	0,81	1020	0,52	0,97	1111	0,56
0,75	1,0	1,2	7	1,3	22	18	1,02	1620	0,82	1,16	1600	0,82
1	1,2	1,4	7	1,5	29	(17)	1,15	2050	1,04			
-	-	-	-	-	-	16	1,29	2580	1,31	1,50	2580	1,32
1,5	1,5	1,7	7	1,8	29	(15)	1,45	3260	1,65			
-	-	-	-	-	-	14	1,63	4110	2,08	1,85	4100	2,09
2,5	1,9	2,2	7	2,3	47	(13)	1,83	5180	2,63			
-	-	-	-	-	-	12	2,05	6530	3,31	2,41	6500	3,32
4	2,4	2,7	7	2,9	53	(11)	2,3	8230	4,17			
-	-	-	-	-	-	10	2,59	10400	5,26	2,95	10530	5,37
6	2,9	3,3	7	3,9	80	(9)	2,91	13100	6,63			
-	-	-	-	-	-	8	3,26	16500	8,37	3,37	16625	8,48

**Protection contre les contacts accidentels**

Les boîtiers isolants sont conçus de façon à ce que les éléments sous tension se trouvent à l'intérieur du contour du bornier quand un fil à section nominale est raccordé. Cela garantit une protection suffisante contre un contact accidentel avec le doigt de test selon EN 60529.

Ceci n'est pas valable pour les borniers RT015xxHDWC, RP015xxWBWC, RT015xxHDWU, RT016xxHBWU, RT015xxVDWC, RT034xxHBLC ainsi que les borniers unipolaires.

Il est essentiel que les éléments actifs disposent d'une zone formée d'un rayon de 30 mm qui est protégée contre les contacts accidentels, c'est-à-dire qu'il ne doit pas être possible de toucher les éléments dangereux aux contacts manuels avec le doigt de test droit selon EN 60529.

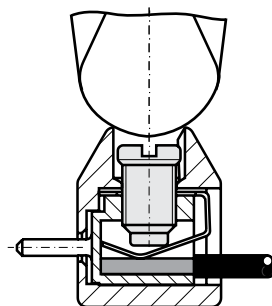
**Boîtiers isolants**

Les boîtiers isolants sont fabriqués en Polyamide. Ce matériau est autoextinguible selon UL 94V-0, élastique et incassable jusqu'à -40 °C. Il est stable sous des températures constantes jusqu'à 105 °C, pour de courtes périodes jusqu'à 185 °C. Le point de fusion est situé entre 215 °C et 295 °C suivant le matériau (PA 4.6, 6, 6.6).

Il dispose d'une excellente résistance contre les intempéries grâce à une stabilisation aux rayons ultra-violetes et d'une résistance aux micro-organismes, aux bactéries, à la moisissure, aux enzymes et aux termites qui lui assurent une bonne tenue en climat tropical.

Il est seulement incompatible aux acides forts dans des concentrations supérieures à 90 %, comme p. ex. l'acide formique, au phénole et à la vapeur chaude.

**Disposition du doigt de test**



Le test est fait avec un fil à section nominale étant raccordé.

## Homologations

Nos homologations valables sont indiquées dans l'aperçu des produits, dans l'aperçu des types et d'homologations ainsi que pour chaque type sur les pages produits.



UL  
(Canada)  
(Etats-Unis)



UL  
(Etats-Unis)



SEV  
(Suisse)



CSA  
(Canada)

## Indications pour les caractéristiques

Données selon UL (USA)

V / A / AWG 300 / 20 / 22 - 12



Données selon CSA (Canada)

V / A / AWG 300 / 20 / 22 - 12



Tension V  
Courant A  
American wire range AWG

Données selon SEV (Suisse) / EN 60998

0.08 - 2.5 mm<sup>2</sup> 250 V / 4 kV / 16 A



Section nominale en mm<sup>2</sup>  
Tension nominale en V  
Tension d'essai kV  
Catégorie de surtension III  
Intensité nominale en A

Nos produits de raccordement sont homologués par SEV et contrôlés selon le processus CCA-NTR.

Signification du sigle SEV: Schweizer Elektrotechnischer Verein maintenant Electrosuisse

Signification du sigle CCA: CENELEC Certification Agreement  
(avec inspection d'usine / contrôle des processus et des produits)

Signification du sigle NTR: National Test Report

Signification du sigle CENELEC: European Committee for Electrotechnical Standardisation.

Signification du sigle UL Underwriters Laboratories Inc.

Signification du sigle CENELEC CSA Canadian Standards Association

Normes de contrôle appliquées: EN 60998-2-1

Règles particulières pour dispositifs de connexion en tant que parties séparées à organes de serrage à vis (nos borniers à vis / embases)

EN 60998-2-2

Règles particulières pour dispositifs de connexion en tant que parties séparées à organes de serrage sans vis (nos borniers à ressort / embases)

EN 60998-2-3

Règles particulières pour dispositifs de connexion en tant que parties séparées avec organes de serrage à perçage d'isolant (nos borniers à déplacement d'isolant)

EN 60999-1

Prescriptions de sécurité pour organes de serrage à vis et sans vis

DIN EN 61984

Connecteurs - Exigence sécurité et tests

UL 1059

Norme pour sécurité; borniers

UL 486E

Norme pour équipements de connexion avec borniers utilisés avec conducteurs aluminium et/ou cuivre

UL 1977

Norme pour sécurité connecteurs pour utilisation avec applications - données, signal, contrôle et puissance

CSA C22.2 No. 158

Norme pour borniers

## Organismes européens d'homologation

Le tableau ci-dessous donne un aperçu des organismes européens d'homologation qui participent à un ou plusieurs des programmes pour la reconnaissance mutuelle des résultats de test ou d'homologations.

	Institut d'homologation	Reconnaissance des résultats de test	
		NCB	CCA
		normes IEC	normes EN documents d'harmonisation
Union européenne			
Belgique	CEBEC	X	X
Allemagne	- VDE-PZI	X	X
	- TÜV-Rheinland	X	
	- TÜV-PS	X	
Danemark	DEMKO	X	X
Finlande	FIMKO	X	X
France	LCIE	X	X
Grèce	ELOT	X	X
Grande Bretagne	- ASTA	X	X
	- BEAB	X	X
	- BASEC	X	X
	- BSI	X	X
Irlande	NSAI	X	X
Italie	IMQ	X	X
Luxembourg	SEE		X
Pays Bas	KEMA	X	X
Autriche	ÖVE	X	X
Portugal	IPQ		X
Suède	SEMKO	X	X
Espagne	AENOR	X	X

	Institut d'homologation	Reconnaissance des résultats de test	
		NCB	CCA
		normes IEC	normes EN documents d'harmonisation
Pays EFTA			
Islande	RER		X
Norvège	SEMKO	X	X
Suisse	SEV	X	X
autres pays			
Pologne	PCBC	X	
Slovaquie	EVPU	X	X
Slovénie	SIQ	X	X
République Tchèque	EZU	X	X
Russie	GOST-R	X	
Ukraine	Der Standart	X	

### Notes explicatives

IEC: Commission internationale électrotechnique

NCB: National Certification Body - IEC - organisme national accrédité de test et d'homologation

CB: Participation au procédé CB: reconnaissance de résultats de test à la base des normes IEC.

CCA: Participation au procédé CCA: reconnaissance des résultats de test sur la base des normes européennes (EN) et des documents d'harmonisation (HD).



**Index**

1	Index - Référence	334
2	Index - Numérotation	338

Référence	Numérotation	Page
310011	RT015xxHDWC	75
310012	RT019xxHDWC	93
310031	RT045xxHBWC	76
310032	RT049xxHBWC	94
310051	RT085xxDBWC	83
310071	RP025xxHBWC	108
310072	RP029xxHBWC	123
310091	RP015xxVBWC	112
310111	RT055xxHBLC	77
310112	RT059xxHBLC	95
310131	RP035xxHBLN	115
310151	RT056xxHBLU	86
310171	PR015xxVBHC	166
310181	PR016xxVBHC	179
310191	PT045xxVBEC	171
310201	PT045xxVBBN	171
310202	PT049xxVBBN	190
310241	PR013xxVBHC	146
310261	FT085xxVBFC	198
310271	PR015xxVBVC	166
310281	PR016xxVBVC	180
310291	PT045xxHBEC	161
310301	PT045xxHBBN	162
310302	PT049xxHBBN	188
310311	PT045xxHBVC	162
310312	PT049xxHBVC	188
310391	PT055xxHBHC	163
310411	PT065xxVBEN	172
310421	PT065xxVBVN	172
310422	PT069xxVBVN	189
310461	PR035xxVBHC	168
310481	PR055xxVBHC	168
310491	RP015xxVBLC	113
310492	RP019xxVBLC	123
310551	RT015xxHDWU	75
310591	RT063xxHBWC	69
310601	RT063xxHBNC	69
310611	RT063xxVBWC	72
310631	RT015xxVDWC	84
310632	RT019xxVDWC	97
310651	RT025xxOGLU	82
310671	RT019xxHDWC	93
310691	RT045xxMBWC	77
310692	RT049xxMBWC	95
310711	RT025xxHBLC	78
310712	RT029xxHBLC	96
310721	RT025xxHBLU	78
310731	RT026xxHBLU	89
310771	RP025xxHBWU	108
310791	RP026xxHBWU	118
310831	RT046xxHBWU	87
310861	RT034xxHBLC	74
310891	FT143xxVBFC	197
310921	RT075xxHBLU	81
310931	RT076xxHBLU	88
310941	RT035xxHBLU	80
310951	RT036xxHBLU	87
310961	RT205xxHBLU	81
310971	RT206xxHBLU	88
311011	RT016xxHBWC	86
311051	RT083xxDBWC	71
311071	RP025xxHBWC	109
311081	RP025xxMBWC	109
311131	RP034xxHBLO	106
311141	RP034xxHBLN	106
311371	RP025xxBLC	110
311471	RT095xxVBWC	85
311472	RT099xxVBWC	98
311571	RP095xxRBWC	111
311571XX-002730	RP095xxBBWC	111
311571XX-002740	RP095xxHBWC	112
311631	RT016xxVBWC	89
311632	RT01AxxVBWC	99
311651	RP023xxHBNF	100
311661	RP023xxHBWC	100
311691	RP013xxVBWN	105
311701	RT165xxHBNC	80
311711	RT137xxHBWC	91
311751	RT027xxHBLC	91
311761	PR065xxHBBN	159
311771	PR065xxVBBN	169

Référence	Numérotation	Page
311781	PR066xxHBBN	176
311791	PR066xxVBBN	182
311821	PT113xxHBBN	150
311831	PT113xxVBBN	154
311881	PR043xxHBBN	146
311891	PR043xxVBBN	151
311901	PR044xxHBBN	155
311911	PR044xxVBBN	157
312041	RT145xxHBVC	79
312051	RT045xxUBLC	84
312052	RT049xxUBLC	97
312071	RP025xxHBLC	110
312131	RP036xxHBLC	120
312132	RP03AxxHBLC	127
312141	RP036xxHBLD	120
312142	RP03AxxHBLD	127
312171	RP036xxHBLF	121
312172	RP03AxxHBLF	128
312181	RP036xxHBLS	121
312182	RP03AxxHBLS	128
312191	PT116xxVBEC	183
312192	PT11AxxVBEC	193
312201	PT116xxVBBN	184
312202	PT11AxxVBBN	194
312241	PR033xxVBHC	150
312291	PT116xxHBEC	177
312292	PT11AxxHBEC	192
312301	PT116xxHBBN	178
312302	PT11AxxHBBN	192
312351	PT116xxVBBF	184
312352	PT11AxxVBBF	194
312361	PT116xxHBBF	178
312362	PT11AxxHBBF	193
312491	RP016xxVBLC	118
312492	RP01AxxVBLC	126
312501	RP016xxSBLC	119
312511	RP016xxVBLF	119
312512	RP01AxxVBLF	126
312621	RP018xxVBLC	122
312631	PT118xxVBEC	187
312641	PT118xxVBBC	187
312651	PT118xxHBEC	186
312661	PT118xxHBBC	186
312691	RT145xxMBLC	79
312692	RT149xxMBLC	96
312701	PT175xxVGDN	175
312711	RT135xxHBWC	76
312712	RT139xxHBWC	94
312741	PT165xxVGDN	175
312761	PT165xxHGDN	165
312781	PT105xxVGDN	173
312801	PT105xxHGDN	163
312861	PT166xxVGDN	185
312881	PT166xxHGDN	179
312901	PT106xxVGDN	183
312921	PT106xxHGDN	177
313051	RT043xxLBLC	72
313131	RP035xxHBLC	116
313132	RP039xxHBLC	124
313141	RP035xxHBLD	116
313171	PM015xxVBHC	167
313181	PM025xxVBHC	167
313191	PT115xxVBEC	173
313201	PT115xxVBBN	174
313202	PT119xxVBBN	190
313291	PT115xxHBEC	164
313301	PT115xxHBBN	164
313351	PT115xxVBBF	174
313352	PT119xxVBBF	191
313361	PT115xxHBBF	165
313362	PT119xxHBBF	189
313371	PR075xxHBEL	160
313381	PR075xxHBER	161
313391	RP033xxVBLC	105
313421	PT093xxHBBN	149
313431	PT093xxVBBN	154
313481	RP085xxVBLC	115
313491	RP015xxVBLC	113
313492	RP019xxVBLC	124
313501	RP015xxSBLC	114
313511	RP015xxVBLF	114



Référence	Numérotation	Page
313512	RP019xxVBLF	125
313591	RT033xxHBLU	71
313611	RT033xxVBLU	73
313691	RP034xxVBLN	107
313731	PT091xxVGBN	145
313741	PT091xxHGBN	145
313791	RP034xxVBLF	107
313821	PT094xxHBBN	156
313831	PT094xxVBBN	158
313851	RT025xxHDLL	82
313861	RT025xxHDLR	83
313881	PR043xxHBBF	147
313891	PR043xxVBBF	151
313901	PR044xxHBBF	155
313911	PR044xxVBBF	157
313921	PT094xxHBBF	156
313931	PT094xxVBBF	158
313941	PT093xxHBBF	149
313961	PR065xxHBBF	160
313971	PR065xxVBBF	170
313981	PR066xxHBBF	181
313991	PR066xxVBBF	181
314171	PM035xxVBHC	170
314241	PM013xxVBHC	153
314591	RT063xxOBWC	70
314611	RT063xxPBWC	70
314761	PR065xxHBEC	159
314771	PR065xxVBE	169
314781	PR066xxHBEC	176
314791	PR066xxVBE	182
315131	RW043xxHBLD	103
315141	RW043xxHBLC	103
315231	PW063xxHBBN	148
315241	PW063xxVBBN	152
315251	PW063xxHBBF	148
315261	PW063xxVBBF	153
315271	PW063xxHBEC	147
315281	PW063xxVBE	152
315331	RW043xxHBL	104
315341	RW043xxHBLF	104
316131	RP043xxHBLD	101
316141	RP043xxHBLC	101
316331	RP043xxHBL	102
316341	RP043xxHBLF	102
317011	RT11LxxHGLU	90
317031	RT10NxxHGLU	92
360271	360271   Bornier unipolaire M3	132
360272	360272   Bornier unipolaire M2.6	129
360273	360273   Bornier unipolaire M2.6	129
360291	360291   Bornier unipolaire M3	131
360322	360322   Bornier unipolaire M3	130
360381	360381   Bornier unipolaire M3	131
360410	360410   Bornier unipolaire M3	130
360425	360425   Bornier unipolaire M4	132
700024-01-9	Pion de codage 700024   blanc pur   Embase	297
700025-01-9	Pion de codage 700025   blanc pur   Bornier	298
700333-01-1216	Transmetteur de luminosité DEL RM 3,81 mm	295
700333-02-1216	Transmetteur de luminosité DEL RM 3,81 mm	295
700333-03-1216	Transmetteur de luminosité DEL RM 3,81 mm	295
700353-01-1216	Transmetteur de luminosité DEL RM 3,50 mm	295
700353-02-1216	Transmetteur de luminosité DEL RM 3,50 mm	295
700353-03-1216	Transmetteur de luminosité DEL RM 3,50 mm	295
710084	Bride 710084   droite	285
710085	Bride 710085   gauche	285
710121-2	Pion de codage 710121   court	290
710122-2	Pion de codage 710122   long	290
711047	Cavalier 711047	294
711401-092-02-2	Protection contre les contacts accidentels 711401	294
711401-092-03-2	Protection contre les contacts accidentels 711401	294
716846	Pion de codage 716846   bleu	293
716906	Pion de codage 716906   orange	293
720036-01-4	Bride 720036   profondeur d'enclenchement 1 mm	289
720036-02-2	Bride 720036   profondeur d'enclenchement 1,5 mm	289
720158-01-2	Bride 720158   profondeur d'enclenchement 1 mm	288
720158-02-2	Bride 720158   profondeur d'enclenchement 1,5 mm	288
720159-01-2	Pion de codage 720159   court	291
720159-02-2	Pion de codage 720159   long	291
720161-01-2	Pion de codage 720161   court	292
720161-02-2	Pion de codage 720161   long	292
720243-01-3	Pion de codage 720243   orange	296
720243-01-4	Pion de codage 720243   gris	297

Référence	Numérotation	Page
720243-02-3	Pion de codage 720243   orange	296
720243-02-4	Pion de codage 720243   gris	297
720293-01-2	Pion de codage 720293   noir	296
750150	Bride 750150   droite	286
750151	Bride 750151   links	286
750313	Bride 750313   droite	287
750314	Bride 750314   gauche	287
791989	Tournevis 791989   2,5 mm	299
791990	Tournevis 791990   3,0 mm	299
AIT023	IT023xxHDNU	137
AJP92A8813	AJP92A	258
AJS05G4413-001	AJS05G	268
AJS05G4413-005	AJS05G	268
AJS08G5513-001	AJS08G	271
AJS09G4413-001	AJS09G	271
AJS10G4413-001	AJS10G	272
AJS10G4413-301	AJS10G	272
AJS55A4411	AJS55A	264
AJS55A6611	AJS55A	261
AJS55A6613	AJS55A	261
AJS56A8811	AJS56A	237
AJS57A6613	AJS57A	260
AJS58BA811	AJS58B	243
AJS59L8811-0302	AJS59L	235
AJS59L8811-0312	AJS59L	243
AJS59L8813-0302	AJS59L	235
AJS59L8813-0312	AJS59L	243
AJT01B8813	AJT01B	245
AJT14G4413-001	AJT14G	272
AJT18L8813-010	AJT18L	249
AJT18L8813-020	AJT18L	249
AJT18L8813-030	AJT18L	249
AJT20G4413-001	AJT20G	269
AJT21G4413-001	AJT21G	266
AJT24G4413-001	AJT24G	266
AJT25G4423-001	AJT25G	267
AJT27G4423-001	AJT27G	269
AJT29G5513-001	AJT29G	270
AJT30G4413-001	AJT30G	270
AJT30G4413-002	AJT30G	270
AJT31L8811-01	AJT31L	249
AJT32L8841-010	AJT32L	252
AJT33G9913-001	AJT33G	267
AJT33L8813-014	AJT33L	253
AJT33L8813-064	AJT33L	253
AJT34L8813-011	AJT34L	253
AJT34L8813-014	AJT34L	253
AJT34L8813-034	AJT34L	253
AJT34L8814-031	AJT34L	253
AJT35L8824-031	AJT35L	255
AJT36L8883-090	AJT36L	251
AJT37L8884-094	AJT37L	255
AJT38L8813-011	AJT38L	254
AJT39L8813-021	AJT39L	254
AJT39L8813-031	AJT39L	254
AJT40L8813-030	AJT40L	250
AJT41L8841-011	AJT41L	256
AJT42C8821	AJT42C	238
AJT42C8883	AJT42C	238
AJT43C6421	AJT43C 1x2 Port	263
AJT43C6642-001	AJT43C 1x4 Port	263
AJT43L8881-011	AJT43L	256
AJT44L8821-014	AJT44L	257
AJT46C6623	AJT46C	262
AJT46D8883	AJT46D	248
AJT47C8841	AJT47C	239
AJT47D8843-003	AJT47D	246
AJT48D8824	AJT48D	247
AJT49D8843	AJT49D	247
AJT49D8883	AJT49D	247
AJT49D8884	AJT49D	247
AJT49D88G3	AJT49D	247
AJT52D8843	AJT52D	248
AJT60A8815	AJT60A	235
AJT65A8812-0002	AJT65A	236
AJT65B8813	AJT65B	241
AJT65B8814	AJT65B	241
AJT74B8813	AJT74B	244
AJT74B8814	AJT74B	244
AJT75BA813	AJT75B, 10P/8C	242
AJT75BA13	AJT75B, 10P/10C	242

Référence	Numérotation	Page
AJT84A6613	AJT84A	261
AJT84A8813	AJT84A	237
AJT85A6613	AJT85A	259
AJT87A4411	AJT87A	265
AJT87A6611-041	AJT87A	259
AJT87A6612	AJT87A	259
AJT92B8813	AJT92B8813   Magnetics 10/100 MBit	240
AJT92BC813	AJT92BC813   Magnetics 1 GBit	240
AJT93B8813	AJT93B	244
AJT93DA823	AJT93D	246
AJT94B8813	AJT94B	241
ASM01W0164-0G16	SM01W	64
ASM01W0164-1G16	SM01W	64
ASM01W0164-2G16	SM01W	64
ASM01W0164-3G16	SM01W	64
ASM01W0164-4G16	SM01W	64
ASM01W0164-5G16	SM01W	64
ASM01Y0164-0G16	SM01Y	64
ASM01Y0164-1G16	SM01Y	64
ASM01Y0164-2G16	SM01Y	64
ASM01Y0164-3G16	SM01Y	64
ASM01Y0164-4G16	SM01Y	64
ASM01Y0164-5G16	SM01Y	64
ASP025	SP025xxHDNC	52
ASP043	SP043xxVBNN	48
ASP044	SP044xxVBNN	50
ASP045	SP045xxVBNC	53
ASP046	SP046xxVBNC	57
ASP049	SP049xxVBNC	60
ASP04A	SP04AxxVBNC	61
ASP051	SP051xxVGNN	47
ASP063	SP063xxVGNN	49
ASP064	SP064xxVGNN	50
ASP083	SP063xxVGNF	49
ASP084	SP064xxVGNF	51
ASP129	SP129xxVBNF	60
ASP145	SP145xxHBNC	52
ASP155	SP155xxHBNC	53
AST021	ST021xxHDNN	23
AST024	ST024xxHDNC	29
AST025	ST025xxHDNC	31
AST027	ST027xxHDNC	39
AST041	ST041xxDDNN	24
AST045	ST045xxDDNC	33
AST047	ST047xxDDNC	40
AST055	ST055xxHBNC	32
AST057	ST057xxHBNC	40
AST059	ST059xxHBNC	46
AST061	ST061xxHDNN	23
AST065	ST065xxHDNN	31
AST067	ST067xxHDNN	39
AST072	ST072xxHGNN	25
AST082	ST072xxVGNN	25
AST095	ST095xxHDNN	32
AST098	ST098xxHDNN	43
AST105	ST105xxVDNN	36
AST108	ST108xxVDNN	44
AST125	ST125xxVDNN	37
AST128	ST128xxVDNN	45
AST135	ST135xxDDNC	34
AST137	ST137xxDDNC	41
AST139	ST139xxDDNC	46
AST145	ST145xxVDNN	37
AST175	ST175xxLDNN	34
AST176	ST176xxLDNN	38
AST177	ST177xxLDNN	41
AST178	ST178xxLDNN	43
AST185	ST185xxLDNN	35
AST186	ST186xxLDNN	38
AST187	ST187xxLDNN	42
AST188	ST188xxLDNN	44
AST213	SR213xxVBNC	28
AST215	SR215xxVBNC	35
AST223	SR213xxHBNC	26
AST225	SR215xxHBNC	30
AST233	SR213xxDBNC	27
AST235	SR215xxDBNC	33
FM202XXVBDN	FM202xxVBDN	224
FM202XXVBNN	FM202xxVBNN	224
FM20BXXVBDN	FM20BxxVBDN	216
FM20CXXVBDN	FM20CxxVBDN	219

Référence	Numérotation	Page
FM20CXXVBNN	FM20CxxVBNN	219
FR202XXHBDN	FR202xxHBDN	220
FR202XXHBNN	FR202xxHBNN	220
FR202XXVBDN	FR202xxVBDN	222
FR202XXVBDN0001	FR202xxVBDN0001	223
FR202XXVBDN0002	FR202xxVBDN0002	221
FR202XXVBNN	FR202xxVBNN	222
FR202XXVBNN0001	FR202xxVBNN0001	223
FR202XXVBNN0002	FR202xxVBNN0002	221
FR20BXXVBDN	FR20BxxVBDN	215
FR20BXXVBNN	FR20BxxVBNN	215
FR20CXXHBDN	FR20CxxHBDN	217
FR20CXXHBNN	FR20CxxHBNN	217
FR20CXXVBDN	FR20CxxVBDN	218
FR20CXXVBNN	FR20CxxVBNN	218
FW143XXVBFC	FW143xxVBFC	197
MJT5213111	Modul RJ45 Magnetics 10/100 MBit	231
MJT5214111	Modul RJ45 Magnetics 1 GBit	231
MJT5214211	Modul RJ45 Magnetics 1 GBit	231
MMT060A315	MMT060A315	280
MMT060A315-0001	MMT060A315	280
MMT361A315	MMT361A315	279
MMT361A315-0001	MMT361A315	279
MMT371A3B5	MMT371A3B5	279
MMT371A3B5-0001	MMT371A3B5	279
MMT471A115	MMT471A115	278
MMT471A115-0001	MMT471A115	278
MMT471A115-0002	MMT471A115	278
MMT471A315	MMT471A315	280
MMT471A315-0001	MMT471A315	280
MMT471A315-0002	MMT471A315	280
MMT471A315-0003	MMT471A315 dans les pièces	281
MMT471A315-0004	MMT471A315 dans les pièces	281
MMT471A315-0005	MMT471A315 dans les pièces	281
MMTA70A315	MMTA70A315	281
MMW360A1A1	MMW360A1A1	277
MMW370A1A1	MMW370A1A1	277
MRS1100011-0G24	PCB Edge Connector vertical	232
MRS2000011-0G24	PCB Edge Connector horizontal pour SFP	233
MRS2100011-0G24	PCB Edge Connector horizontal	232
MZT1110014	Metal Shield vertical	233
MZT2110014	Metal Shield horizontal	234
PM016XXVBHC	PM016xxVBHC	180
PM202XXHBDN	PM202xxHBDN	211
PM202XXHBNN	PM202xxHBNN	211
PM202XXVBDN	PM202xxVBDN	213
PM202XXVBNN	PM202xxVBNN	213
PM20BXXVBDN	PM20BxxVBDN	205
PM20BXXVBNN	PM20BxxVBNN	205
PM20CXXHBDN	PM20CxxHBDN	207
PM20CXXHBNN	PM20CxxHBNN	207
PM20CXXVBDN	PM20CxxVBDN	209
PM20CXXVBNN	PM20CxxVBNN	209
PR202XXHBDN	PR202xxHBDN	210
PR202XXHBNN	PR202xxHBNN	210
PR202XXVBDN	PR202xxVBDN	212
PR202XXVBNN	PR202xxVBNN	212
PR20BXXHBDN	PR20BxxHBDN	203
PR20BXXHBNN	PR20BxxHBNN	203
PR20BXXVBDN	PR20BxxVBDN	204
PR20BXXVBNN	PR20BxxVBNN	204
PR20CXXHBDN	PR20CxxHBDN	206
PR20CXXHBNN	PR20CxxHBNN	206
PR20CXXVBDN	PR20CxxVBDN	208
PR20CXXVBNN	PR20CxxVBNN	208
RP995XXVDNN	RP995xxVDNN	117
SC305XXHBNN	SC305xxHBNN	62
SL305XXHBNN	SL305xxHBNN	62
SM99S01VBNN00G7	SM99S	63
SM99S01VBNN01G7	SM99S	63
SM99S01VBNN02G7	SM99S	63
SM99S01VBNN03G7	SM99S	63
SM99S01VBNN04G7	SM99S	63
SM99S01VBNN05G7	SM99S	63
SP065XXVBNC	SP065xxVBNC	54
SP065XXVBNF	SP065xxVBNF	55
SP065XXVBPC	SP065xxVBPC	54
SP065XXVBPB	SP065xxVBPB	55
SP066XXVBNC	SP066xxVBNC	57
SP066XXVBNF	SP066xxVBNF	58
SP066XXVBPC	SP066xxVBPC	58

Référence	Numérotation	Page
SP066XXVBPF	SP066xxVBPF	59
SP995XXVBNC	SP995xxVBNC	56
SR213XXDBPC	SR213xxDBPC	27
SR213XXHBPC	SR213xxHBPC	26
SR213XXVBPC	SR213xxVBPC	28
SR215XXHBPC	SR215xxHBPC	30
SR215XXVBPC	SR215xxVBPC	36
SR99S01VBNN00G7	SR99S	63
SR99S01VBNN01G7	SR99S	63
SR99S01VBNN02G7	SR99S	63
SR99S01VBNN03G7	SR99S	63
SR99S01VBNN04G7	SR99S	63
SR99S01VBNN05G7	SR99S	63
SW063XXVBNN	SW063xxVBNN	48

Numérotation	Référence	Page
360271	Bornier unipolaire M3	360271   132
360272	Bornier unipolaire M2.6	360272   129
360273	Bornier unipolaire M2.6	360273   129
360291	Bornier unipolaire M3	360291   131
360322	Bornier unipolaire M3	360322   130
360381	Bornier unipolaire M3	360381   131
360410	Bornier unipolaire M3	360410   130
360425	Bornier unipolaire M4	360425   132
AJP92A	AJP92A8813	AJP92A8813   258
AJS05G	AJS05G4413-001	AJS05G4413-001   268
AJS05G	AJS05G4413-005	AJS05G4413-005   268
AJS08G	AJS08G5513-001	AJS08G5513-001   271
AJS09G	AJS09G4413-001	AJS09G4413-001   271
AJS10G	AJS10G4413-001	AJS10G4413-001   272
AJS10G	AJS10G4413-301	AJS10G4413-301   272
AJS55A	AJS55A6611	AJS55A6611   261
AJS55A	AJS55A6613	AJS55A6613   261
AJS55A	AJS55A4411	AJS55A4411   264
AJS56A	AJS56A8811	AJS56A8811   237
AJS57A	AJS57A6613	AJS57A6613   260
AJS58B	AJS58BA811	AJS58BA811   243
AJS59L	AJS59L8811-0302	AJS59L8811-0302   235
AJS59L	AJS59L8813-0302	AJS59L8813-0302   235
AJS59L	AJS59L8811-0312	AJS59L8811-0312   243
AJS59L	AJS59L8813-0312	AJS59L8813-0312   243
AJT01B	AJT01B8813	AJT01B8813   245
AJT14G	AJT14G4413-001	AJT14G4413-001   272
AJT18L	AJT18L8813-010	AJT18L8813-010   249
AJT18L	AJT18L8813-020	AJT18L8813-020   249
AJT18L	AJT18L8813-030	AJT18L8813-030   249
AJT20G	AJT20G4413-001	AJT20G4413-001   269
AJT21G	AJT21G4413-001	AJT21G4413-001   266
AJT24G	AJT24G4413-001	AJT24G4413-001   266
AJT25G	AJT25G4423-001	AJT25G4423-001   267
AJT27G	AJT27G4423-001	AJT27G4423-001   269
AJT29G	AJT29G5513-001	AJT29G5513-001   270
AJT30G	AJT30G4413-001	AJT30G4413-001   270
AJT30G	AJT30G4413-002	AJT30G4413-002   270
AJT31L	AJT31L8811-01	AJT31L8811-01   249
AJT32L	AJT32L8841-010	AJT32L8841-010   252
AJT33G	AJT33G9913-001	AJT33G9913-001   267
AJT33L	AJT33L8813-014	AJT33L8813-014   253
AJT33L	AJT33L8813-064	AJT33L8813-064   253
AJT34L	AJT34L8813-011	AJT34L8813-011   253
AJT34L	AJT34L8813-014	AJT34L8813-014   253
AJT34L	AJT34L8813-034	AJT34L8813-034   253
AJT34L	AJT34L8814-031	AJT34L8814-031   253
AJT35L	AJT35L8824-031	AJT35L8824-031   255
AJT36L	AJT36L8883-090	AJT36L8883-090   251
AJT37L	AJT37L8884-094	AJT37L8884-094   255
AJT38L	AJT38L8813-011	AJT38L8813-011   254
AJT39L	AJT39L8813-021	AJT39L8813-021   254
AJT39L	AJT39L8813-031	AJT39L8813-031   254
AJT40L	AJT40L8813-030	AJT40L8813-030   250
AJT41L	AJT41L8841-011	AJT41L8841-011   256
AJT42C	AJT42C8883	AJT42C8883   238
AJT42C	AJT42C8821	AJT42C8821   238
AJT43C 1x2 Port	AJT43C6421	AJT43C6421   263
AJT43C 1x4 Port	AJT43C6642-001	AJT43C6642-001   263
AJT43L	AJT43L8881-011	AJT43L8881-011   256
AJT44L	AJT44L8821-014	AJT44L8821-014   257
AJT46C	AJT46C6623	AJT46C6623   262
AJT46D	AJT46D8883	AJT46D8883   248
AJT47C	AJT47C8841	AJT47C8841   239
AJT47D	AJT47D8843-003	AJT47D8843-003   246
AJT48D	AJT48D8824	AJT48D8824   247
AJT49D	AJT49D8843	AJT49D8843   247
AJT49D	AJT49D8883	AJT49D8883   247
AJT49D	AJT49D8884	AJT49D8884   247
AJT49D	AJT49D8883	AJT49D8883   247
AJT52D	AJT52D8843	AJT52D8843   248
AJT60A	AJT60A8815	AJT60A8815   235
AJT65A	AJT65A8812-0002	AJT65A8812-0002   236
AJT65B	AJT65B8813	AJT65B8813   241
AJT65B	AJT65B8814	AJT65B8814   241
AJT74B	AJT74B8813	AJT74B8813   244
AJT74B	AJT74B8814	AJT74B8814   244
AJT75B, 10P/10C	AJT75BA13	AJT75BA13   242
AJT75B, 10P/8C	AJT75BA813	AJT75BA813   242
AJT84A	AJT84A8813	AJT84A8813   237
AJT84A	AJT84A6613	AJT84A6613   261

Numérotation	Référence	Page
AJT85A	AJT85A6613	AJT85A6613   259
AJT87A	AJT87A6612	AJT87A6612   259
AJT87A	AJT87A6611-041	AJT87A6611-041   259
AJT87A	AJT87A4411	AJT87A4411   265
AJT92B8813	Magnetics 10/100 MBit	AJT92B8813   240
AJT92B813	Magnetics 1 GBit	AJT92B813   240
AJT93B	AJT93B8813	AJT93B8813   244
AJT93D	AJT93DA823	AJT93DA823   246
AJT94B	AJT94B8813	AJT94B8813   241
Bride 710084	droite	710084   285
Bride 710085	gauche	710085   285
Bride 720036	profondeur d'enclenchement 1 mm	720036-01-4   289
Bride 720036	profondeur d'enclenchement 1,5 mm	720036-02-2   289
Bride 720158	profondeur d'enclenchement 1 mm	720158-01-2   288
Bride 720158	profondeur d'enclenchement 1,5 mm	720158-02-2   288
Bride 750150	droite	750150   286
Bride 750151	gauche	750151   286
Bride 750313	droite	750313   287
Bride 750314	gauche	750314   287
Cavalier 711047		711047   294
FM202xxVBDN		FM202XXVBDN   224
FM202xxVBNN		FM202XXVBNN   224
FM20BxxVBDN		FM20BXXVBDN   216
FM20CxxVBDN		FM20CXXVBDN   219
FM20CxxVBNN		FM20CXXVBNN   219
FR202xxHBDN		FR202XXHBDN   220
FR202xxHBNN		FR202XXHBNN   220
FR202xxVBDN		FR202XXVBDN   222
FR202xxVBDN0001		FR202XXVBDN0001   223
FR202xxVBDN0002		FR202XXVBDN0002   221
FR202xxVBNN		FR202XXVBNN   222
FR202xxVBNN0001		FR202XXVBNN0001   223
FR202xxVBNN0002		FR202XXVBNN0002   221
FR20BxxVBDN		FR20BXXVBDN   215
FR20BxxVBNN		FR20BXXVBNN   215
FR20CxxHBDN		FR20CXXHBDN   217
FR20CxxHBNN		FR20CXXHBNN   217
FR20CxxVBDN		FR20CXXVBDN   218
FR20CxxVBNN		FR20CXXVBNN   218
FT085xxVBFC		310261   198
FT143xxVBFC		310891   197
FW143xxVBFC		FW143XXVBFC   197
IT023xxHDNU		AIT023   137
Metal Shield horizontal		MZT2110014   234
Metal Shield vertical		MZT1110014   233
MMT060A315		MMT060A315   280
MMT060A315		MMT060A315-0001   280
MMT361A315		MMT361A315   279
MMT361A315		MMT361A315-0001   279
MMT371A3B5		MMT371A3B5   279
MMT371A3B5		MMT371A3B5-0001   279
MMT471A115		MMT471A115   278
MMT471A115		MMT471A115-0001   278
MMT471A115		MMT471A115-0002   278
MMT471A315		MMT471A315   280
MMT471A315		MMT471A315-0001   280
MMT471A315		MMT471A315-0002   280
MMT471A315 dans les pièces		MMT471A315-0003   281
MMT471A315 dans les pièces		MMT471A315-0004   281
MMT471A315 dans les pièces		MMT471A315-0005   281
MMTA70A315		MMTA70A315   281
MMW360A1A1		MMW360A1A1   277
MMW370A1A1		MMW370A1A1   277
Modul RJ45 Magnetics 1 GBit		MJT5214111   231
Modul RJ45 Magnetics 1 GBit		MJT5214211   231
Modul RJ45 Magnetics 10/100 MBit		MJT5213111   231
PCB Edge Connector horizontal		MRS2100011-0G24   232
PCB Edge Connector horizontal pour SFP		MRS2000011-0G24   233
PCB Edge Connector vertical		MRS1100011-0G24   232
Pion de codage 700024	blanc pur   Embase	700024-01-9   297
Pion de codage 700025	blanc pur   Bornier	700025-01-9   298
Pion de codage 710121	court	710121-2   290
Pion de codage 710122	long	710122-2   290
Pion de codage 716846	bleu	716846   293
Pion de codage 716906	orange	716906   293
Pion de codage 720159	court	720159-01-2   291
Pion de codage 720159	long	720159-02-2   291
Pion de codage 720161	court	720161-01-2   292
Pion de codage 720161	long	720161-02-2   292
Pion de codage 720243	gris	720243-01-4   297
Pion de codage 720243	gris	720243-02-4   297

Numérotation	Référence	Page
Pion de codage 720243   orange	720243-01-3	296
Pion de codage 720243   orange	720243-02-3	296
Pion de codage 720293   noir	720293-01-2	296
PM013xxVBHC	314241	153
PM015xxVBHC	313171	167
PM016xxVBHC	PM016XXVBHC	180
PM025xxVBHC	313181	167
PM035xxVBHC	314171	170
PM202xxHBDN	PM202XXHBDN	211
PM202xxHBNN	PM202XXHBNN	211
PM202xxVBDN	PM202XXVBDN	213
PM202xxVBNN	PM202XXVBNN	213
PM20BXXVBDN	PM20BXXVBDN	205
PM20BxxVBNN	PM20BXXVBNN	205
PM20CxxHBDN	PM20CXXHBDN	207
PM20CxxHBNN	PM20CXXHBNN	207
PM20CxxVBDN	PM20CXXVBDN	209
PM20CxxVBNN	PM20CXXVBNN	209
Protection contre les contacts accidentels 711401	711401-092-02-2	294
Protection contre les contacts accidentels 711401	711401-092-03-2	294
PR013xxVBHC	310241	146
PR015xxVBHC	310171	166
PR015xxVBVC	310271	166
PR016xxVBHC	310181	179
PR016xxVBVC	310281	180
PR033xxVBHC	312241	150
PR035xxVBHC	310461	168
PR043xxHBBF	313881	147
PR043xxHBBN	311881	146
PR043xxVBBF	313891	151
PR043xxVBBN	311891	151
PR044xxHBBF	313901	155
PR044xxHBBN	311901	155
PR044xxVBBF	313911	157
PR044xxVBBN	311911	157
PR055xxVBHC	310481	168
PR065xxHBBF	313961	160
PR065xxHBBN	311761	159
PR065xxHBEC	314761	159
PR065xxVBBF	313971	170
PR065xxVBBN	311771	169
PR065xxVBEC	314771	169
PR066xxHBBF	313981	181
PR066xxHBBN	311781	176
PR066xxHBEC	314781	176
PR066xxVBBF	313991	181
PR066xxVBBN	311791	182
PR066xxVBEC	314791	182
PR075xxHBEL	313371	160
PR075xxHBER	313381	161
PR202xxHBDN	PR202XXHBDN	210
PR202xxHBNN	PR202XXHBNN	210
PR202xxVBDN	PR202XXVBDN	212
PR202xxVBNN	PR202XXVBNN	212
PR20BxxHBDN	PR20BXXHBDN	203
PR20BxxHBNN	PR20BXXHBNN	203
PR20BxxVBDN	PR20BXXVBDN	204
PR20BxxVBNN	PR20BXXVBNN	204
PR20CxxHBDN	PR20CXXHBDN	206
PR20CxxHBNN	PR20CXXHBNN	206
PR20CxxVBDN	PR20CXXVBDN	208
PR20CxxVBNN	PR20CXXVBNN	208
PT045xxHBBN	310301	162
PT045xxHBEC	310291	161
PT045xxHBVC	310311	162
PT045xxVBBN	310201	171
PT045xxVBEC	310191	171
PT049xxHBBN	310302	188
PT049xxHBVC	310312	188
PT049xxVBBN	310202	190
PT055xxHBHC	310391	163
PT065xxVBEN	310411	172
PT065xxVBVN	310421	172
PT069xxVBVN	310422	189
PT091xxHGBN	313741	145
PT091xxVGBN	313731	145
PT093xxHBBF	313941	149
PT093xxHBBN	313421	149
PT093xxVBBN	313431	154
PT094xxHBBF	313921	156
PT094xxHBBN	313821	156

Numérotation	Référence	Page
PT094xxVBBF	313931	158
PT094xxVBBN	313831	158
PT105xxHGDN	312801	163
PT105xxVGDN	312781	173
PT106xxHGDN	312921	177
PT106xxVGDN	312901	183
PT113xxHBBN	311821	150
PT113xxVBBN	311831	154
PT115xxHBBF	313361	165
PT115xxHBBN	313301	164
PT115xxHBEC	313291	164
PT115xxVBBF	313351	174
PT115xxVBBN	313201	174
PT115xxVBEC	313191	173
PT116xxHBBF	312361	178
PT116xxHBBN	312301	178
PT116xxHBEC	312291	177
PT116xxVBBF	312351	184
PT116xxVBBN	312201	184
PT116xxVBEC	312191	183
PT118xxHBBF	312661	186
PT118xxHBEC	312651	186
PT118xxVBBF	312641	187
PT118xxVBEC	312631	187
PT119xxHBBF	313362	189
PT119xxVBBF	313352	191
PT119xxVBBN	313202	190
PT11AxxHBBF	312362	193
PT11AxxHBBN	312302	192
PT11AxxHBEC	312292	192
PT11AxxVBBF	312352	194
PT11AxxVBBN	312202	194
PT11AxxVBEC	312192	193
PT165xxHGDN	312761	165
PT165xxVGDN	312741	175
PT166xxHGDN	312881	179
PT166xxVGDN	312861	185
PT175xxVGDN	312701	175
PW063xxHBBF	315251	148
PW063xxHBBN	315231	148
PW063xxHBEC	315271	147
PW063xxVBBF	315261	153
PW063xxVBBN	315241	152
PW063xxVBEC	315281	152
RP013xxVBWN	311691	105
RP015xxSBLC	313501	114
RP015xxVBLC	313491	113
RP015xxVBLF	313511	114
RP015xxVBLC	310491	113
RP015xxWBWC	310091	112
RP016xxSBLC	312501	119
RP016xxVBLC	312491	118
RP016xxVBLF	312511	119
RP018xxVBLC	312621	122
RP019xxVBLC	313492	124
RP019xxVBLF	313512	125
RP019xxVBLC	310492	123
RP01AxxVBLC	312492	126
RP01AxxVBLF	312512	126
RP023xxHBNF	311651	100
RP023xxHBWC	311661	100
RP025xxHBLC	312071	110
RP025xxHBWC	311071	109
RP025xxIBLC	311371	110
RP025xxIBWC	310071	108
RP025xxIBWU	310771	108
RP025xxMBWC	311081	109
RP026xxIBWU	310791	118
RP029xxIBWC	310072	123
RP033xxVBLC	313391	105
RP034xxHBLN	311141	106
RP034xxHBLO	311131	106
RP034xxVBLF	313791	107
RP034xxVBLN	313691	107
RP035xxHBLC	313131	116
RP035xxHBLD	313141	116
RP035xxIBLN	310131	115
RP036xxHBLC	312131	120
RP036xxHBLD	312141	120
RP036xxHBLF	312171	121
RP036xxHBLS	312181	121

Numérotation	Référence	Page
RP039xxHBLC	313132	124
RP03AxxHBLC	312132	127
RP03AxxHBLD	312142	127
RP03AxxHBLF	312172	128
RP03AxxHBL5	312182	128
RP043xxHBLC	316141	101
RP043xxHBLD	316131	101
RP043xxHBLF	316341	102
RP043xxHBL5	316331	102
RP085xxVBLC	313481	115
RP095xxBBWC	311571XX-002730	111
RP095xxHBWC	311571XX-002740	112
RP095xxRBWC	311571	111
RP995xxVDNN	RP995XXVDNN	117
RT015xxHDWC	310011	75
RT015xxHDWU	310551	75
RT015xxVDWC	310631	84
RT016xxHBWC	311011	86
RT016xxVBWC	311631	89
RT019xxHDWC	310012	93
RT019xxHDWC	310671	93
RT019xxVDWC	310632	97
RT01AxxVBWC	311632	99
RT025xxHBLC	310711	78
RT025xxHBLU	310721	78
RT025xxHDLL	313851	82
RT025xxHDLR	313861	83
RT025xxOGLU	310651	82
RT026xxHBLU	310731	89
RT027xxHBLC	311751	91
RT029xxHBLC	310712	96
RT033xxHBLU	313591	71
RT033xxVBLU	313611	73
RT034xxHBLC	310861	74
RT035xxHBLU	310941	80
RT036xxHBLU	310951	87
RT043xxLBLC	313051	72
RT045xxHBWC	310031	76
RT045xxMBWC	310691	77
RT045xxUBLC	312051	84
RT046xxHBWU	310831	87
RT049xxHBWC	310032	94
RT049xxMBWC	310692	95
RT049xxUBLC	312052	97
RT055xxHBLC	310111	77
RT056xxHBLU	310151	86
RT059xxHBLC	310112	95
RT063xxHBNC	310601	69
RT063xxHBWC	310591	69
RT063xxOBWC	314591	70
RT063xxPBWC	314611	70
RT063xxVBWC	310611	72
RT075xxHBLU	310921	81
RT076xxHBLU	310931	88
RT083xxDBWC	311051	71
RT085xxDBWC	310051	83
RT095xxVBWC	311471	85
RT099xxVBWC	311472	98
RT10NxxHGLU	317031	92
RT11LxxHGLU	317011	90
RT135xxHBWC	312711	76
RT137xxHBWC	311711	91
RT139xxHBWC	312712	94
RT145xxHBVC	312041	79
RT145xxMBLC	312691	79
RT149xxMBLC	312692	96
RT165xxHBNC	311701	80
RT205xxHBLU	310961	81
RT206xxHBLU	310971	88
RW043xxHBLC	315141	103
RW043xxHBLD	315131	103
RW043xxHBLF	315341	104
RW043xxHBL5	315331	104
SC305xxHBNN	SC305XXHBNN	62
SL305xxHBNN	SL305XXHBNN	62
SM01W	ASM01W0164-0G16	64
SM01W	ASM01W0164-1G16	64
SM01W	ASM01W0164-2G16	64
SM01W	ASM01W0164-3G16	64
SM01W	ASM01W0164-4G16	64
SM01W	ASM01W0164-5G16	64

Numérotation	Référence	Page
SM01Y	ASM01Y0164-0G16	64
SM01Y	ASM01Y0164-1G16	64
SM01Y	ASM01Y0164-2G16	64
SM01Y	ASM01Y0164-3G16	64
SM01Y	ASM01Y0164-4G16	64
SM01Y	ASM01Y0164-5G16	64
SM995	SM99501VBNN00G7	63
SM995	SM99501VBNN01G7	63
SM995	SM99501VBNN02G7	63
SM995	SM99501VBNN03G7	63
SM995	SM99501VBNN04G7	63
SM995	SM99501VBNN05G7	63
SP025xxHDNC	ASP025	52
SP043xxVBNN	ASP043	48
SP044xxVBNN	ASP044	50
SP045xxVBNC	ASP045	53
SP046xxVBNC	ASP046	57
SP049xxVBNC	ASP049	60
SP04AxxVBNC	ASP04A	61
SP051xxVGNN	ASP051	47
SP063xxVGNF	ASP063	49
SP063xxVGNN	ASP063	49
SP064xxVGNF	ASP064	51
SP064xxVGNN	ASP064	50
SP065xxVBNC	SP065XXVBNC	54
SP065xxVBNF	SP065XXVBNF	55
SP065xxVBPC	SP065XXVBPC	54
SP065xxVBPF	SP065XXVBPF	55
SP066xxVBNC	SP066XXVBNC	57
SP066xxVBNF	SP066XXVBNF	58
SP066xxVBPC	SP066XXVBPC	58
SP066xxVBPF	SP066XXVBPF	59
SP129xxVBNF	ASP129	60
SP145xxHBNC	ASP145	52
SP155xxHBNC	ASP155	53
SP995xxVBNC	SP995XXVBNC	56
SR213xxDBNC	AST233	27
SR213xxDBPC	SR213XXDBPC	27
SR213xxHBNC	AST223	26
SR213xxHBPC	SR213XXHBPC	26
SR213xxVBNC	AST213	28
SR213xxVBPC	SR213XXVBPC	28
SR215xxDBNC	AST235	33
SR215xxHBNC	AST225	30
SR215xxHBPC	SR215XXHBPC	30
SR215xxVBNC	AST215	35
SR215xxVBPC	SR215XXVBPC	36
SR995	SR99501VBNN00G7	63
SR995	SR99501VBNN01G7	63
SR995	SR99501VBNN02G7	63
SR995	SR99501VBNN03G7	63
SR995	SR99501VBNN04G7	63
SR995	SR99501VBNN05G7	63
ST021xxHDNN	AST021	23
ST024xxHDNC	AST024	29
ST025xxHDNC	AST025	31
ST027xxHDNC	AST027	39
ST041xxDDNN	AST041	24
ST045xxDDNC	AST045	33
ST047xxDDNC	AST047	40
ST055xxHBNC	AST055	32
ST057xxHBNC	AST057	40
ST059xxHBNC	AST059	46
ST061xxHDNN	AST061	23
ST065xxHDNN	AST065	31
ST067xxHDNN	AST067	39
ST072xxHGNN	AST072	25
ST072xxVGNN	AST082	25
ST095xxHDNN	AST095	32
ST098xxHDNN	AST098	43
ST105xxVDNN	AST105	36
ST108xxVDNN	AST108	44
ST125xxVDNN	AST125	37
ST128xxVDNN	AST128	45
ST135xxDDNC	AST135	34
ST137xxDDNC	AST137	41
ST139xxDDNC	AST139	46
ST145xxVDNN	AST145	37
ST175xxLDNN	AST175	34
ST176xxLDNN	AST176	38
ST177xxLDNN	AST177	41

Numérotation	Référence	Page
ST178xxLDNN	AST178	43
ST185xxLDNN	AST185	35
ST186xxLDNN	AST186	38
ST187xxLDNN	AST187	42
ST188xxLDNN	AST188	44
SW063xxVBNN	SW063XXVBNN	48
Tournevis 791989   2,5 mm	791989	299
Tournevis 791990   3,0 mm	791990	299
Transmetteur de luminosité DEL   RM 3,50 mm	700353-01-1216	295
Transmetteur de luminosité DEL   RM 3,50 mm	700353-02-1216	295
Transmetteur de luminosité DEL   RM 3,50 mm	700353-03-1216	295
Transmetteur de luminosité DEL   RM 3,81 mm	700333-01-1216	295
Transmetteur de luminosité DEL   RM 3,81 mm	700333-02-1216	295
Transmetteur de luminosité DEL   RM 3,81 mm	700333-03-1216	295

# Une équipe solide !





## Toujours à votre service

Le succès de METZ CONNECT est fondé sur le savoir-faire et l'engagement de ses ressources humaines au niveau mondial. Leurs connaissances, qualification, créativité et expérience nous permettent de vous proposer des solutions de qualité supérieure au sein de vos systèmes et vos réseaux.

Nos équipes commerciales sont exclusivement composées de spécialistes compétents et hautement expérimentés dans les différentes gammes de produits, technologies et marchés. Ils ont comme mission – au-delà d'un simple profil de vendeur – d'agir comme des conseillers et interlocuteurs proches de vous afin de vous assister dans le développement des solutions idéales pour vos réseaux et systèmes. Vos attentes seront notre défi pour vous proposer des solutions optimales. Votre satisfaction sera la meilleure récompense de nos actions.

N'hésitez pas à être exigeants avec nous !

METZ CONNECT à l'échelle mondiale	344
Contact	345
Mentions générales	347

# METZ CONNECT à l'échelle mondiale



## FILIALES COMMERCIALES

### METZ CONNECT USA Inc.

200 Tornillo Way  
Tinton Falls, NJ 07712  
Etats-Unis  
Tél. +1 732 389 1300  
Fax +1 732 389 9066  
www.metz-connect.com



### METZ CONNECT France SAS

28, Rue Schweighaeuser  
67000 Strasbourg  
France  
Tél. +33 3 886 170 73  
Fax +33 3 886 194 73  
www.metz-connect.com

### METZ CONNECT GmbH

Im Tal 2  
78176 Blumberg  
Allemagne  
Tél. +49 77 02 533-0  
Fax +49 77 02 533-189  
www.metz-connect.com



### METZ CONNECT Zhongshan Ltd.

Ping Chang Road  
Ping Pu Industrial Park  
Sanxiang Town  
Zhongshan City, 528463  
Guangdong Province  
Chine  
Tél. +86 760 86365 055  
Fax +86 760 86365 050  
www.metz-connect.com



### METZ CONNECT Asia Pacific Limited

Suite 1803, 18/F,  
Chinachem  
Hollywood Centre  
1 Hollywood Road  
Central  
Hong Kong  
Tél. +852 26 027 300  
Fax +852 27 257 522  
www.metz-connect.com

## SITES DE PRODUCTION

### METZ CONNECT TECH GmbH

Ottilienweg 9  
78176 Blumberg  
Allemagne  
Tél. +49 77 02 533-0  
Fax +49 77 02 533-433  
www.metz-connect.com



### MC Termelő Kft.

Vásár tér 16/A  
6090 Kunszentmiklós  
Hongrie  
Tél. +36 76 350524



### METZ CONNECT Zhongshan Ltd.

Ping Chang Road  
Ping Pu Industrial Park  
Sanxiang Town  
Zhongshan City, 528463  
Guangdong Province  
Chine



Tél. +86 760 86365 055  
Fax +86 760 86365 050  
www.metz-connect.com

# Contact

## Contacts

Vous trouverez les personnes compétentes à contacter dans votre secteur et dans votre région sur notre site <http://www.metz-connect.com/fr/personnes-contacter>





# Veillez prendre en considération

## Mentions générales

Les informations, descriptions et contenus visuels figurants dans ce catalogue sont non-contractuels et libres d'engagement. Tout droit à garantie est exclu.

Droit de modification réservé.

Nous nous ne pourrions être tenus responsables des éventuelles erreurs d'impression.

Tous les droits notamment de reproduction ainsi que de traduction restent conservés.

Sans accord préalable de METZ CONNECT GmbH, aucune partie du présent document ne peut être reproduite, modifiée, diffusée ou enregistrée sous format électronique.



METZ CONNECT GmbH est adhérent aux commissions et organismes suivants:



#### METZ CONNECT USA Inc.

200 Tornillo Way  
Tinton Falls, NJ 07712  
Etats-Unis  
Tél. +1-732-389-1300  
Fax +1-732-389-9066

#### METZ CONNECT France SAS

28, Rue Schweighaeuser  
67000 Strasbourg  
France  
Tél. +33 3886 17073  
Fax +33 3886 19473

#### METZ CONNECT Zhongshan Ltd.

Ping Chang Road  
Ping Pu Industrial Park  
Sanxiang Town  
Zhongshan City, 528463  
Guangdong Province  
Chine  
Tél. +86 760 86365 055  
Fax +86 760 86365 050

#### METZ CONNECT Asia Pacific Ltd.

Suite 1803, 18/F  
Chinachem Hollywood Centre,  
1 Hollywood Road, Central  
Hong Kong  
Tél. +852 26 027 300  
Fax +852 27 257 522

#### METZ CONNECT GmbH

Im Tal 2  
78176 Blumberg  
Allemagne

Tél. +49 7702 533-0  
Fax +49 7702 533-189

info@metz-connect.com  
www.metz-connect.com

